

# ERSATZTEILKATALOG

**Diesel Traktoren**

**M9078**

**M9086**

**M9094**

**DBD0055001---->**

**SERVICE PARTS CATALOGUE**

**CATALOGUE DES PIECES  
DETACHEES**

**CATALOGO PARTI  
DI RICAMBO**

**CATÁLOGO DES PIEZAS  
DE REPUESTO**

**CATÁLOGO DE PECAS  
SOBRESSALENTES**

**RESERVEDELSKATALOG**

**ONDERDELENLIJST**

**Katalog Nr. 7-6162**

**2. Ausgabe 09/2005**

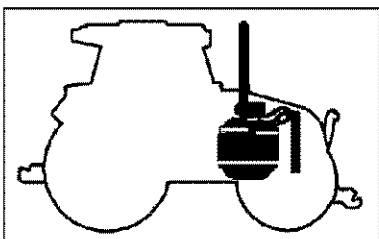


01-01(00) RESERVEDELSKATALOG

Ref	Onderdeelnummer	Kwt	Beschrijving

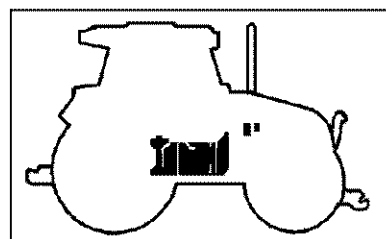
ALLGEMEINES  
GENERAL  
GENERALITES

**01**



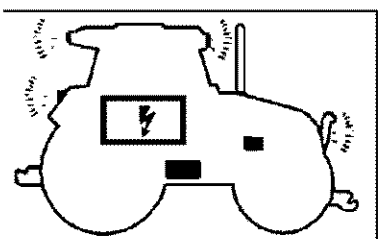
MOTOR  
ENGINE  
MOTEUR THERMIQUE

**02**



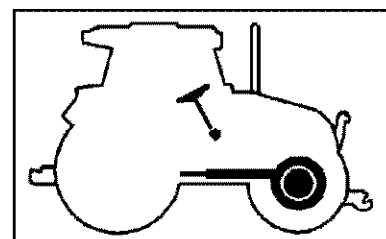
KRAFTSTOFFANLAGE  
FUEL SYSTEM  
SYSTEME CARBURANT

**03**



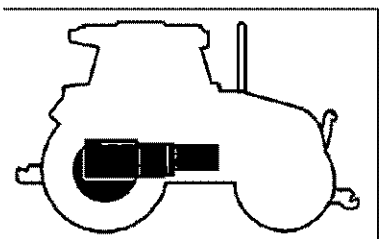
ELEKTRISCHE ANLAGE  
ELECTRICAL SYSTEME  
SYSTEME ELICTRIQUE

**04**



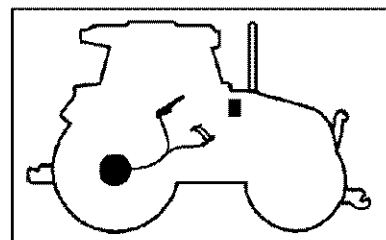
LENKUNG / VORDERACHSE  
STEERING SYSTEM / FRONT AXLE  
SYSTEME DE DIRECTION /  
ESSIEU AVANT

**05**



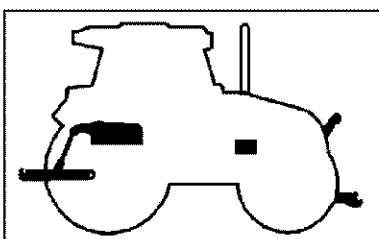
GETRIEBE / HINTERACHSE  
POWER TRAIN / REAR AXLE  
TRANSMISSION / PONT ARRIERE

**06**



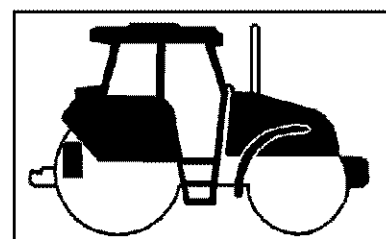
BREMSEN  
BRAKES  
FREINS

**07**



HYDRAULIKANLAGE  
HYDRAULIC SYSTEM  
SYSTEME HYDRAULIQUE

**08**



AUFBAU / KABINE /  
ANHÄNGEVORRICHTUNGEN  
CHASSIS / CAB / HITCHES  
CHASSIS / CABINE /  
ATTELAGES

**09**

NUMMERNVERZEICHNIS  
NUMERICAL INDEX  
INDEX NUMERIQUE

**10**

01-02(00) HOOFDSECTIES

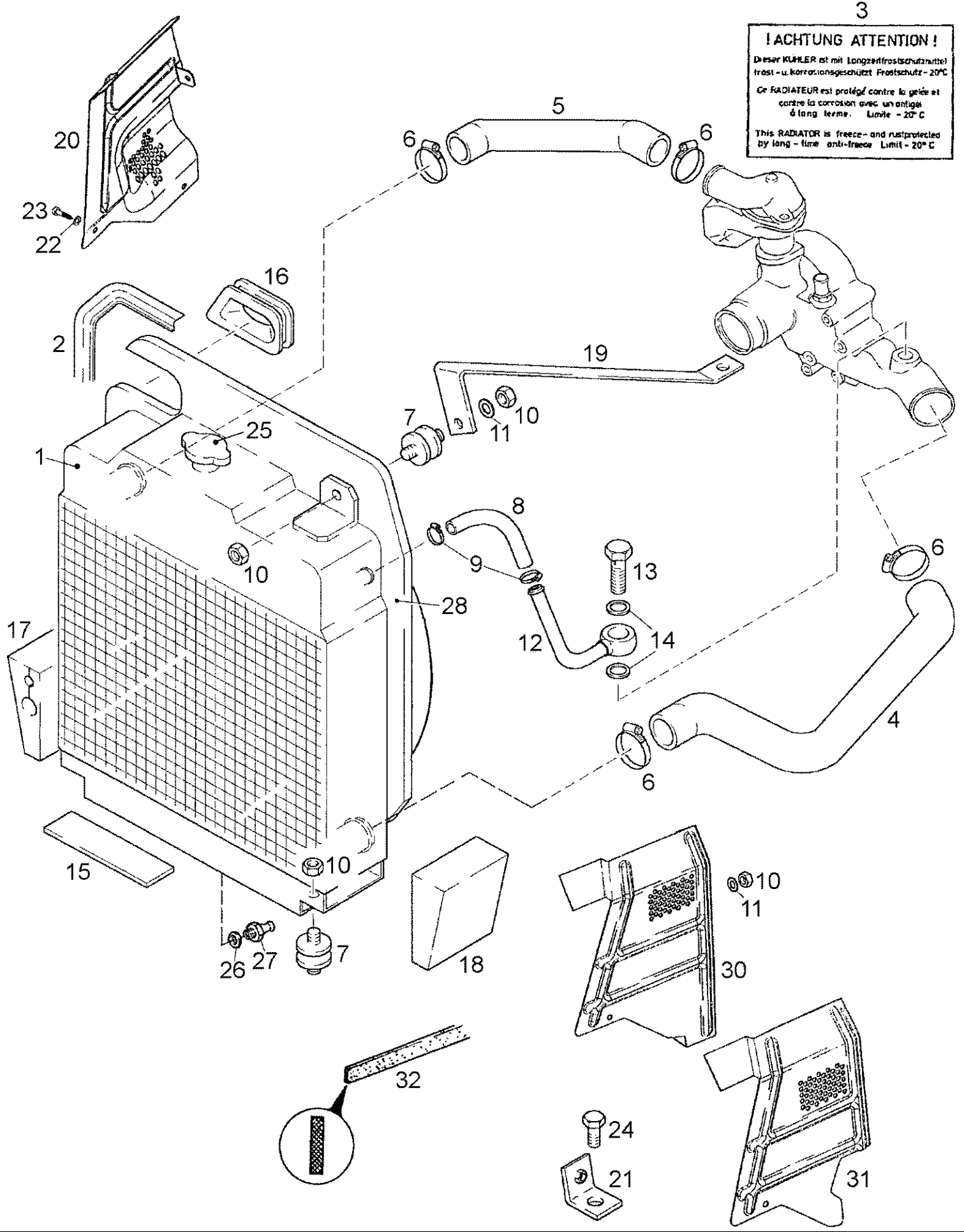
Ref	Onderdeelnummer	Kwt	Beschrijving



02-01(01) RADIATOR AND CONNECTIONS

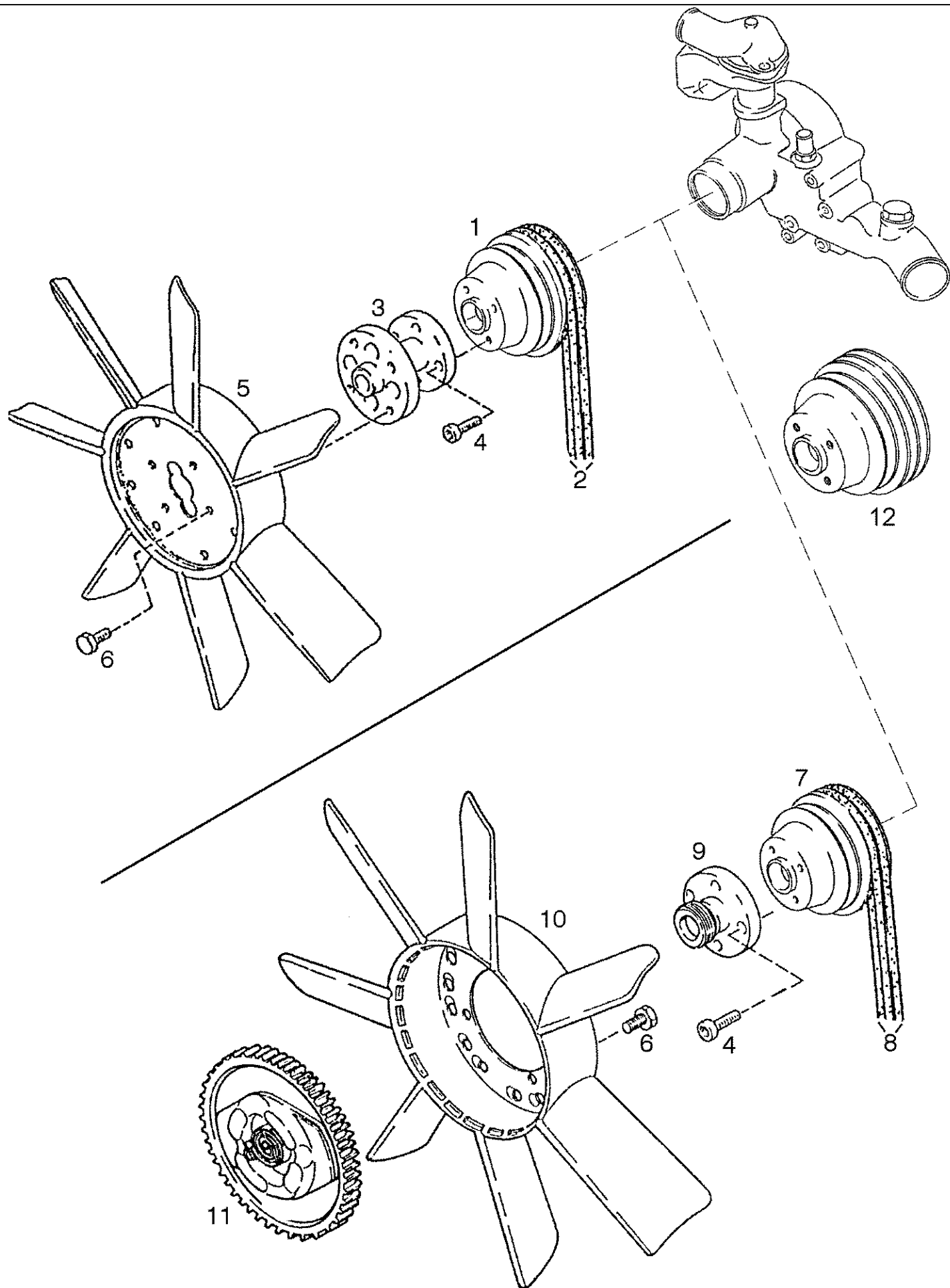
3

**! ACHTUNG ATTENTION !**  
 Dieser KÜHLER ist mit Langzeitfrostschutzmittel  
 frost- u. korrosionsgeschützt. Frostschutz - 20°C  
 Ce RADIATEUR est protégé contre la gelée et  
 contre la corrosion avec un antigel  
 à long terme. Limite - 20°C  
 This RADIATOR is freeze- and rust-protected  
 by long - time anti-freeze Limit - 20°C



## 02-01(01) RADIATOR AND CONNECTIONS

Ref	Onderdeelnummer	Kwt	Beschrijving
1	142000530020	1	COOLER ASSY., , Einschließlich/ Includes/ Avec/ Inklusive/ Compreso 25 - 28
2	142000530042	1	WEATHERSTRIP,
3	133700530209	1	DECAL,
4	132000530003	1	FLEXIBELE BUIS,
5	132000530004	1	FLEXIBELE BUIS,
6	190003989308	4	KLEM, , 44/60
7	1188540117	5	DEMPBLOK,
8	132000530058	1	FLEXIBELE BUIS, , 18x25; L = 220mm
9	162000530152	2	SPANHULS, , 20/32
10	43362	6	MOER, M8, CI 10,
11	190003930261	1	SLUITRING, , A8,4
12	132000530010	1	LEIDING,
13	190003962651	1	HOLLE SCHROEF, , 22-3
14	190003098026	2	DICHTINGSRING, , A22x27-CU
15	133700530099	1	STRIP, SEALING,
16	142000530021	1	DICHTING, RUBBER,
17	132000530005	1	DICHTINGSRING,
18	132000530006	1	DICHTINGSRING,
19	142000530007	1	STEUN,
20	132000530110	1	COVER, PROTECTIVE,
21	132000530111	1	HOEKSTUK,
22	190003936101	3	SLUITRING, , 6,4-140HV-A3C
23	190003820146	3	SCHROEF, , M6x16
24	16043224	2	BOUT, Hex, M8 x 16, 8.8, Full Thd,
25	1-33-753-001	1	CAP, FILLER,
26	133700530708	1	MOER,
27	199000530701	1	AFTAPPLUG,
28	142000530041	1	VERDEELPLAAT,
30	132000530105	1	COVER, PROTECTIVE,
31	132000530100	1	COVER, PROTECTIVE, , Für 2.Hydraulikkreis/ For 2nd Hydraulic Circuit/ Pour 2eme Circuit Hydraulique/ Til 2. Hydraulikkreds/ Per 2. Circuito Idraulico
32	190003129481	X	DICHTING, RUBBER, , 15x15; K-8389; L = 490mm

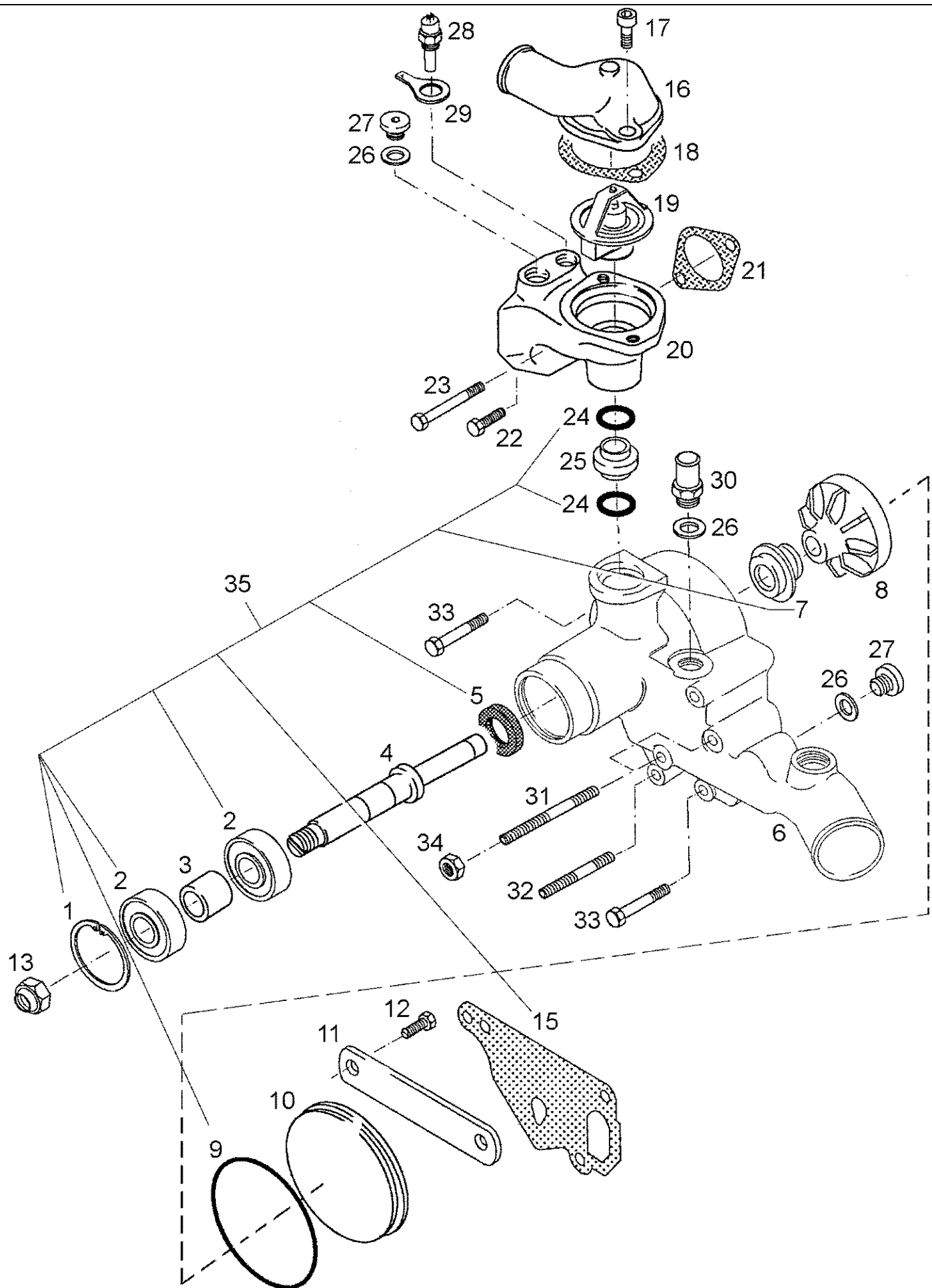




## 02-02(01) RADIATOR FAN AND MOUNTING PARTS / BELT

Ref	Onderdeelnummer	Kwt	Beschrijving
1	132000060003	1	RIEMSCHIJF,
2	142000060012	1	RIEMEN, SET VAN 2, , V AVX13x1415
3	132000060002	1	FLENS,
4	190003862428	4	SCHROEF, , M8x25-8.8
5	161100060044	1	VENTILATOR,
6	16043224	4	BOUT, Hex, M8 x 16, 8.8, Full Thd,
7	142000060003	1	RIEMSCHIJF,
8	142000060011	1	RIEMEN, SET VAN 2, , V AVX13x1380
9	142000060002	1	FLENS,
10	131100060111	1	VENTILATOR,
11	131100060110	1	NAAF,
12	142000060702	1	RIEMSCHIJF, , M9078, M9086; Mit Triplepumpe/ With Triple pump/ Avec Triple pompe/ Med Tredobbelt pompe/ Con Triplice pompa
12	142000060703	1	RIEMSCHIJF, , M9094; Mit Triplepumpe/ With Triple pump/ Avec Triple pompe/ Med Tredobbelt pompe/ Con Triplice pompa

02-03(01) WATER PUMP AND CONNECTIONS



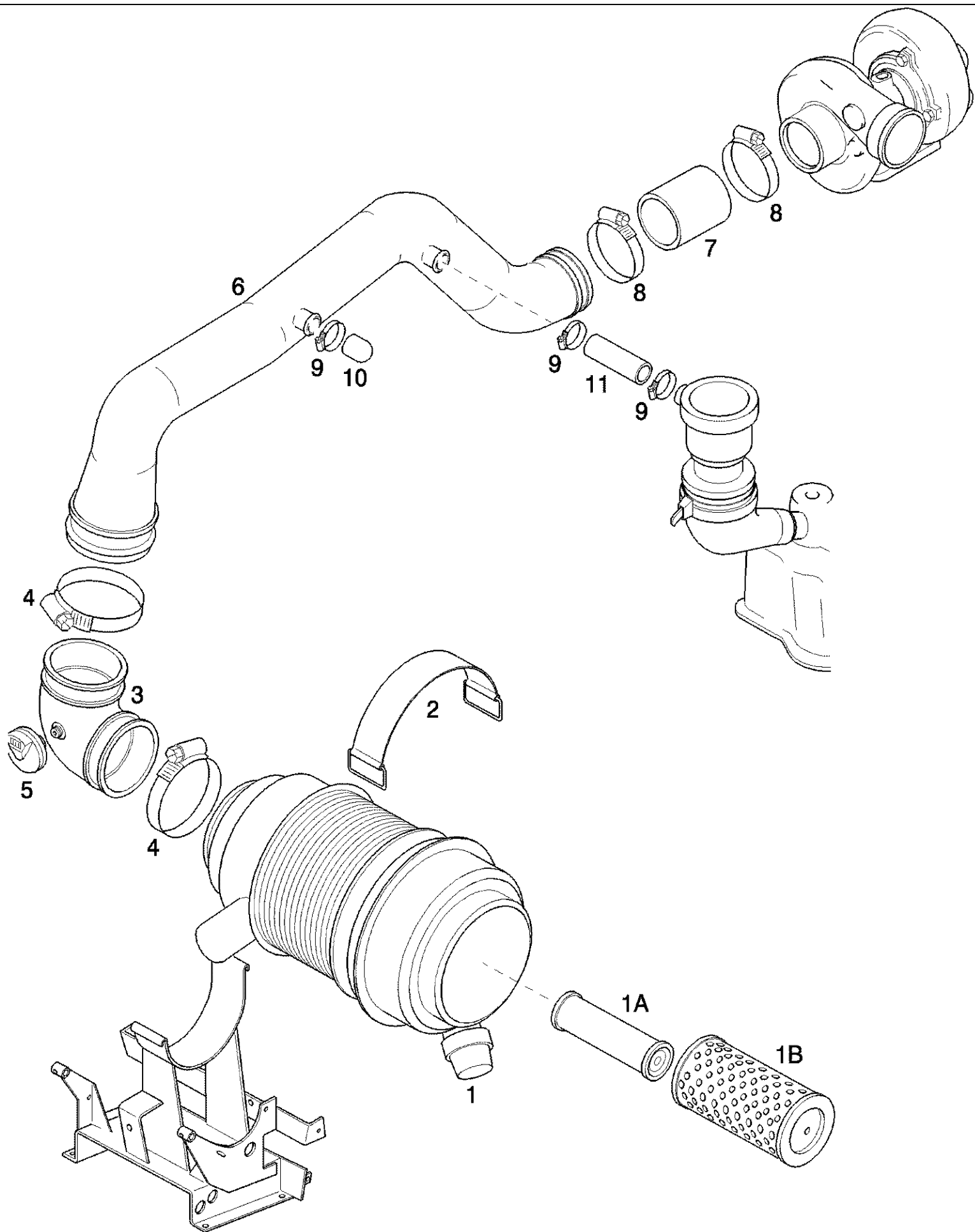
## 02-03(01) WATER PUMP AND CONNECTIONS

Ref	Onderdeelnummer	Kwt	Beschrijving
	354273A1	1	WATERPOMP, , Besteht aus/ Consists of/ Compose de/ Bestående af/ È composto da 1 - 13
	354190A1	1	WATERPOMP, , Mit Triplepumpe/ With Triple pump/ Avec Triple pompe/ Med Tredobbelt pumpe/ Con Triplice pompa
1	162000060707	1	BORGVEER,
2	162000060736	2	LAGER,
3	354191A1	1	LAGERBUS,
4	354192A1	1	AS,
5	162000060710	1	DICHTINGSRING,
6	NSS	1	NIET ALLEEN VERKRIJGBAAR,
7	162000060711	1	DICHTINGSRING,
8	132000060716	1	SCHOEPWIEL,
9	354194A1	1	O-RING,
10	354195A1	1	PLAAT, GROOT,
11	354196A1	1	BORGPLAAT,
12	132000110708	2	SCHROEF, , M8x16
13	354197A1	1	MOER, , M16
15	132000060715	1	DICHTINGSRING,
16	162000060742	1	DEKSEL,
17	132000060702	2	SCHROEF, , M10x25
18	132000060712	1	DICHTINGSRING,
19	132000060708	1	THERMOSTAAT, , 79°C
19	132000060726	1	THERMOSTAT, , 83°C; Mit Triplepumpe/ With Triple pump/ Avec Triple pompe/ Med Tredobbelt pumpe/ Con Triplice pompa
20	162084060711	1	HUIS,
21	132000060720	1	DICHTINGSRING,
22	162000010743	1	SCHROEF, , M8x25
23	162000010755	1	SCHROEF, , M8x75
24	162084060702	2	RING, PACKING,
25	162084060701	1	OPVULPIJP,
26	162000010734	3	DICHTINGSBESCHERMING, , A18x22
27	162000010733	2	SCHROEF,
28	354254A1	1	SENSOR,
28	132000060725	1	SENSOR, , Mit Triplepumpe/ With Triple pump/ Avec Triple pompe/ Med Tredobbelt pumpe/ Con Triplice pompa
29	162000080706	1	DICHTINGSRING,
29	142000060701	1	VERBINDING, , Mit Triplepumpe/ With Triple pump/ Avec Triple pompe/ Med Tredobbelt pumpe/ Con Triplice pompa
30	162000010727	1	SCHROEF,
31	142080110710	2	TAPEIND, , M8x80
32	354253A1	1	TAPEIND, , M8x50
33	162000010759	2	SCHROEF, , M8x50

## 02-03(01) WATER PUMP AND CONNECTIONS

Ref	Onderdeelnummer	Kwt	Beschrijving
34	162000010750	3	MOER, , M8
35	162000060745	1	SET, , Besteht aus/ Consists of/ Compose de/ Bestående af/ È composto da 1, 2, 5, 7, 9, 15, 24

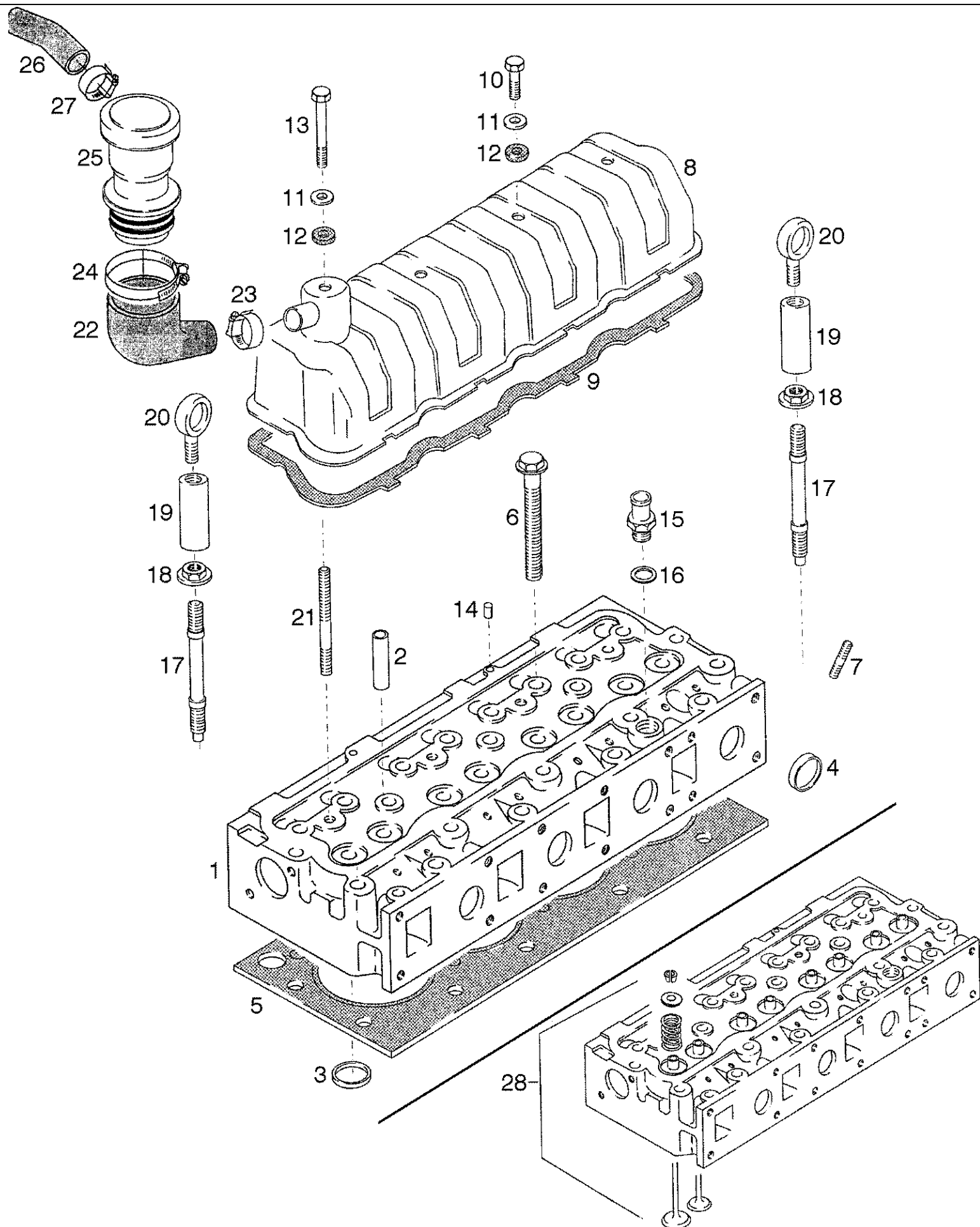
02-04(01) AIR INDUCTION SYSTEM



## 02-04(01) AIR INDUCTION SYSTEM

Ref	Onderdeelnummer	Kwt	Beschrijving
1	142000190001	1	LUCHTFILTER,
1A	354309A1	1	LUCHTFILTER, , Innen / Inner / Interieure / Indenfor / Interno
1B	354308A1	1	LUCHTFILTER, , Aussen / Outer / Extérieur / Udvendig / Esterno
2	130100190008	1	BAND,
3	142000190004	1	ELBOW,
4	162000190122	2	KLEM, , 70/90
5	161200190040	1	SENSOR,
6	142000190003	1	CHANNEL, AIR,
7	142000190005	1	FLEXIBELE BUIS, , 60x5; L = 70mm
8	162000530150	2	STEUNBEUGEL, , 50/70
9	162000530151	3	SLANGKLEM, , 20/30
10	140185190003	1	FAIRING, LIGHT,
11	REF	-	INSTRUCTION, , Siehe/ See/ Voir/ Se/ Vedere 02-05/01

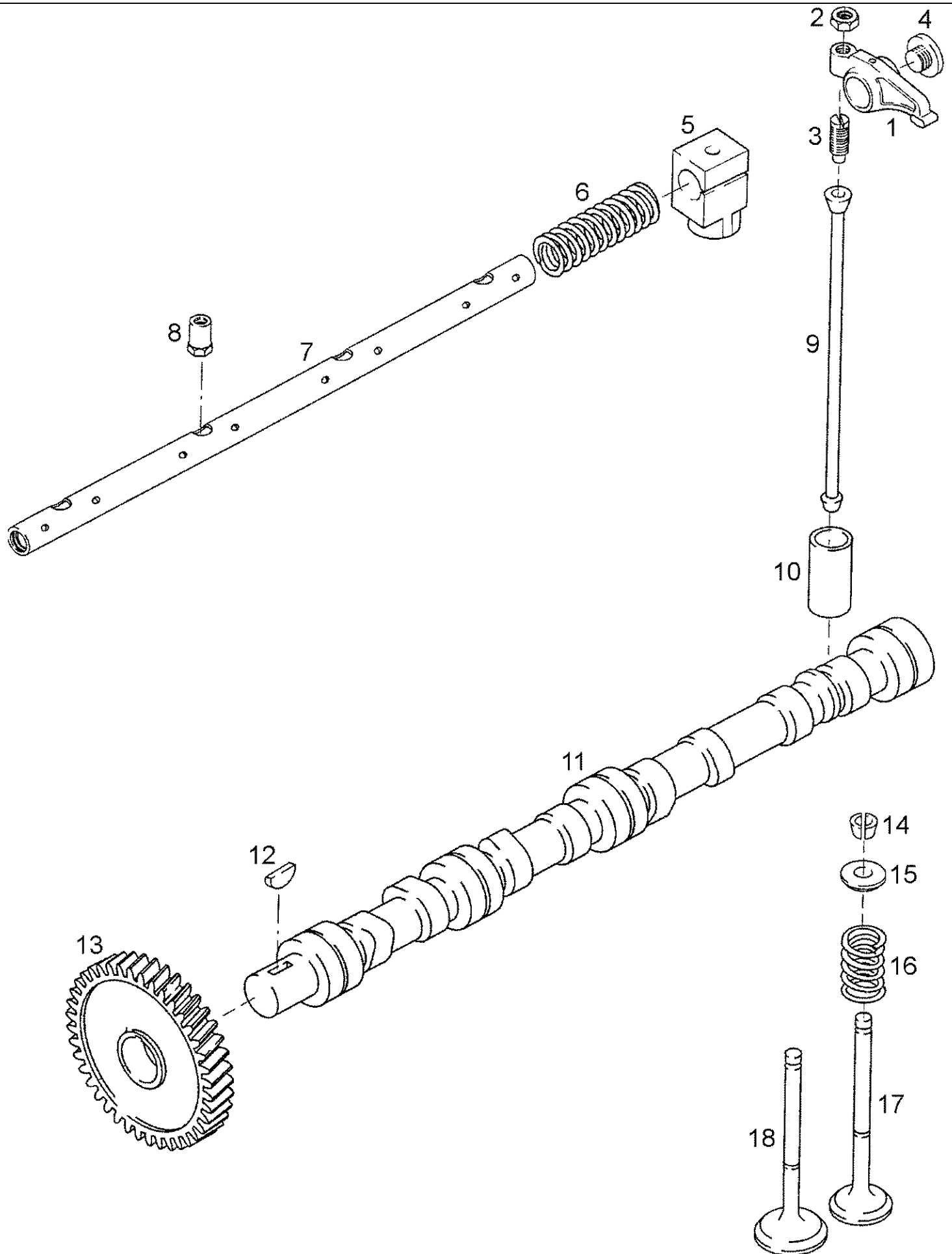
02-05(01) CYLINDER HEAD AND GASKETS



## 02-05(01) CYLINDER HEAD AND GASKETS

Ref	Onderdeelnummer	Kwt	Beschrijving
1	142080040705	1	CYLINDERKOP,
2	162000040717	8	REMKLEP,
3	162000040718	4	KLEPZITTING,
4	132067040703	8	PLUG,
5	142000040702	1	CYLINDERKOPDICHTING,
6	299938A1	20	SCHROEF,
7	162000040728	8	TAPEIND, , M8x40
8	354267A1	1	DEKSEL,
9	142000040705	1	DICHTINGSSTUK,
10	132000040707	3	SCHROEF, , M10x20
11	162000040701	4	SCHIJF,
12	162000040702	4	DICHTING, RUBBER,
13	162000080779	1	SCHROEF, , M10x75
14	142000040703	2	PEN,
15	162000010727	1	SCHROEF,
16	162000010734	1	DICHTINGSBESCHERMING, , A18x22
17	354154A1	3	TAPEIND,
18	354155A1	3	MOER,
19	162000040735	2	MOER,
20	162000040724	2	SCHROEF,
21	354156A1	4	TAPEIND, , M10x75
22	354157A1	1	FLEXIBELE BUIS,
23	132000040709	1	SLANGKLEM,
24	132000040710	1	SLANGKLEM,
25	354160A1	1	OPVULPIJP,
26	354161A1	1	FLEXIBELE BUIS,
27	162000070723	1	KLEM,
28	299944A1	1	CYLINDERKOP,

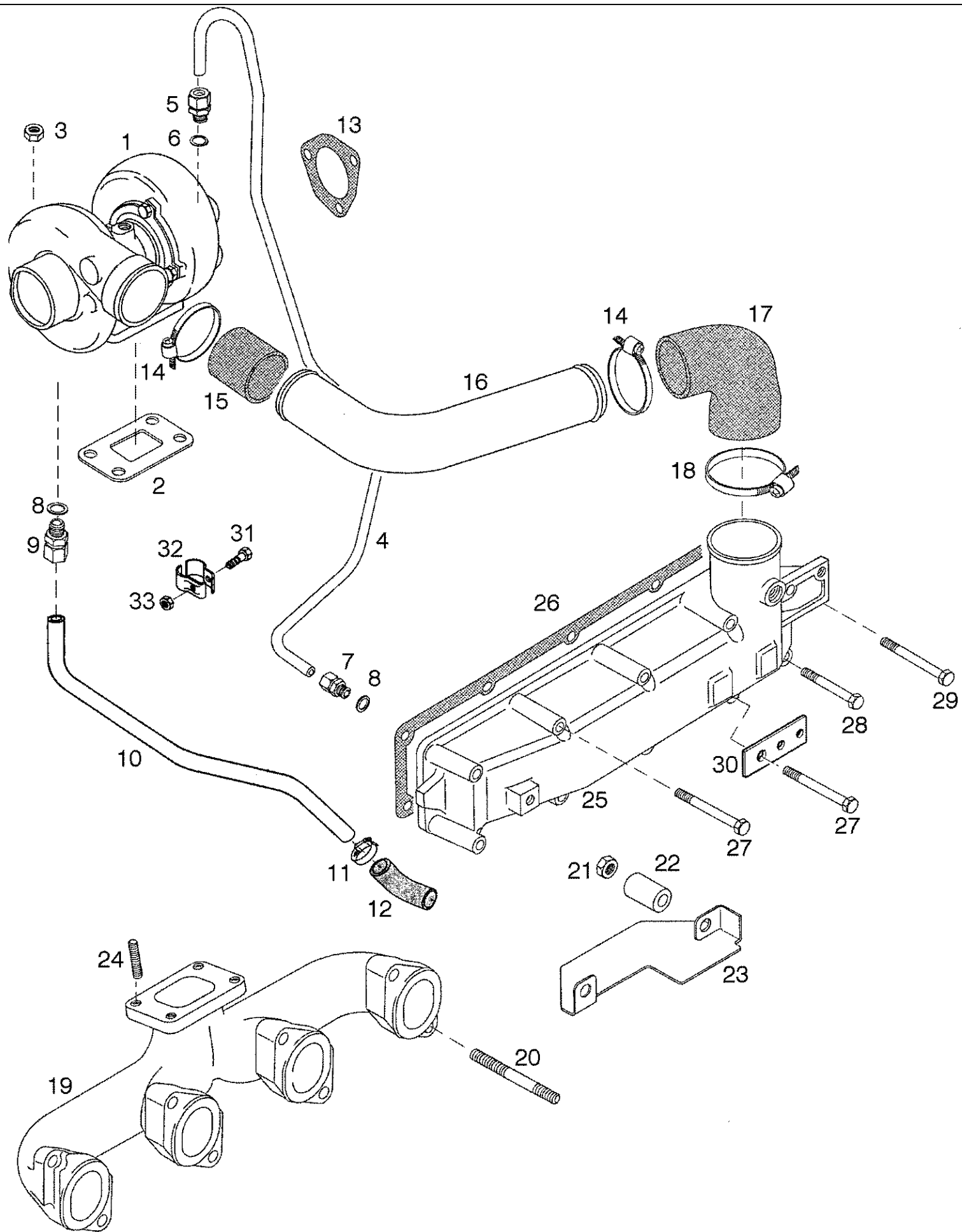




## 02-06(01) VALVE MECHANISM / CAMSHAFT

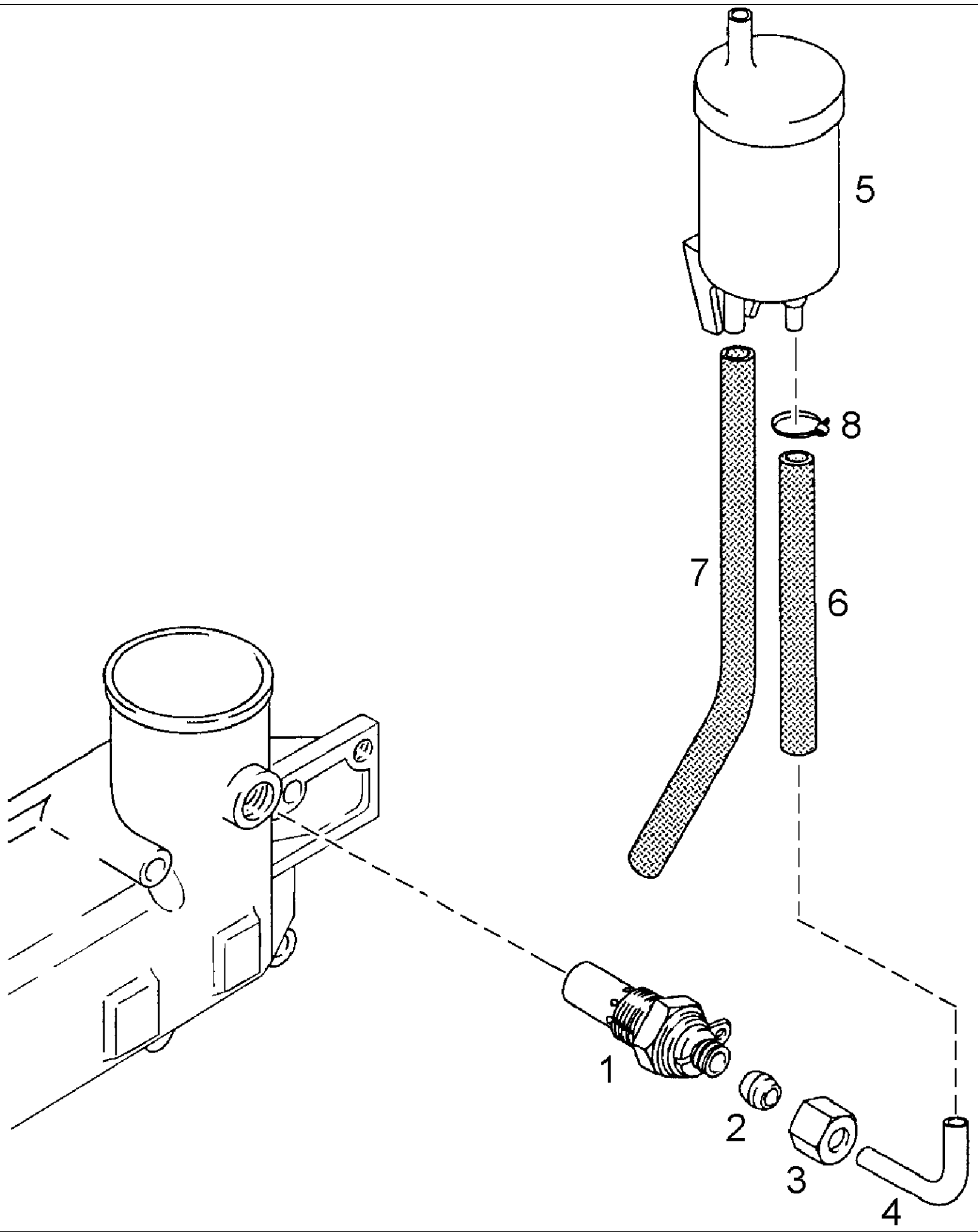
Ref	Onderdeelnummer	Kwt	Beschrijving
	354272A1	1	HEFBOOM, , Besteht aus/ Consists of/ Compose de/ Bestående af/ È composto da 1 - 7
1	354144A1	8	TUIMELAAR,
1	142000050701	8	TUIMELAAR, , Mit Triplepumpe/ With Triple pump/ Avec Triple pompe/ Med Tredobbelt pumpe/ Con Triplice pompa
2	354145A1	8	MOER,
3	354146A1	2	SCHROEF,
4	354147A1	4	FLENS,
5	354148A1	4	STEUN,
5	142000050702	3	DRAAISTEUN, , Mit Triplepumpe/ With Triple pump/Avec Triple pompe/ Med Tredobbelt pumpe/ Con Triplice pompa
6	354149A1	3	VEER,
7	354271A1	1	STANG,
8	354151A1	4	MOER,
9	354152A1	8	STANG,
10	162000050701	8	LAGER, ROL,
11	142080050704	1	NOKKENAS,
11	142000050703	1	NOKKENAS, , Mit Triplepumpe/ With Triple pump/ Avec Triple pompe/ Med Tredobbelt pumpe/ Con Triplice pompa
12	162000050716	1	INLEGSPIE,
13	162000050717	1	TANDWIEL,
14	162000050704	16	HALVE LAGERBUS,
15	162000050705	8	KLEPZITTING,
16	162000050718	8	VEER,
17	162000050702	4	UITLAATKLEP,
18	162000050703	4	INLAATKLEP,

02-07(01) TURBOCHARGER AND CONNECTIONS



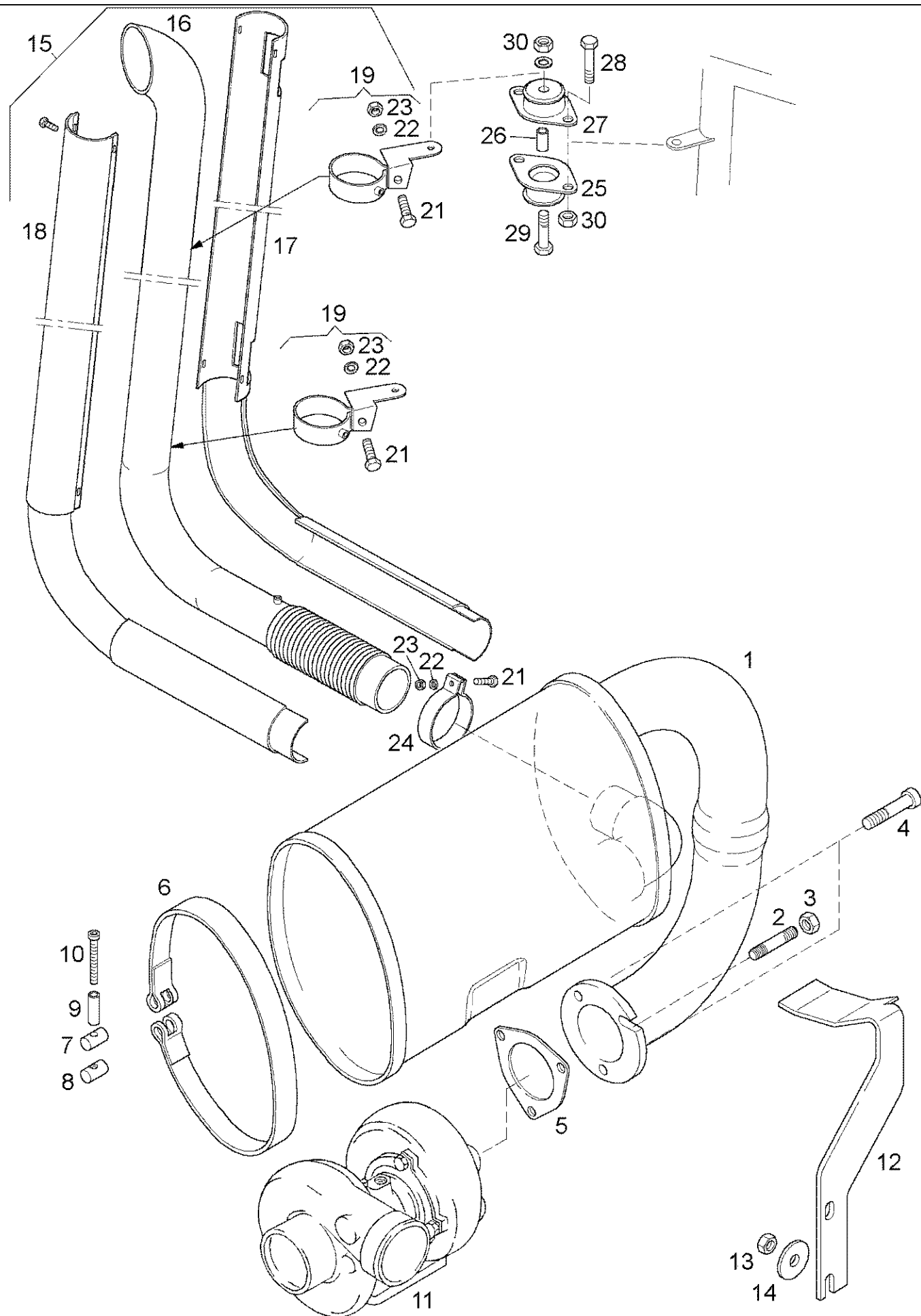
## 02-07(01) TURBOCHARGER AND CONNECTIONS

Ref	Onderdeelnummer	Kwt	Beschrijving
1	354263A1	1	TURBOLADER,
2	142080040706	1	DICHTINGSRING,
3	162000010750	4	MOER, , M8
4	354264A1	1	INSPUITLEIDING,
4	142000110702	1	OPVULPIJP, , Mit Triplepumpe/ With Triple pump/ Avec Triple pompe/ Med Tredobbelt pumpe/ Con Triplice pompa
5	162000080751	1	SCHROEF,
6	162000080750	1	DICHTRING,
7	142080110713	1	COUPLING JOINT,
8	162000150701	2	DICHTINGSSTUK,
9	162000110718	1	VERBINDING,
10	354265A1	1	INSPUITLEIDING,
10	142000110703	1	OPVULPIJP, , Mit Triplepumpe/ With Triple pump/ Avec Triple pompe/ Med Tredobbelt pumpe/ Con Triplice pompa
11	162000070723	2	KLEM,
12	142080110715	1	FLEXIBELE BUIS,
13	142080110719	1	DICHTINGSRING,
14	162000110722	3	KLEM,
15	132067110705	1	FLEXIBELE BUIS,
16	354266A1	1	OPVULPIJP,
17	354173A1	1	FLEXIBELE BUIS,
18	132067110704	1	KLEM,
19	354268A1	1	MANIFOLD,
20	354242A1	8	TAPEIND, , M10x100
21	354166A1	8	MOER, , M10
22	354243A1	1	LAGERBUS,
23	354244A1	1	STEUNBEUGEL,
24	162000010744	4	TAPEIND, , M8x20
25	142080110705	1	AIR INTAKE,
26	142080110707	1	DICHTINGSSTUK,
27	132000110704	8	SCHROEF, , M8x70
28	162000010756	1	SCHROEF, , M8x60
29	142000110700	1	SCHROEF, , M8x85
30	354475A1	1	STEUNBEUGEL,
31	132000070712	1	SCHROEF, , M5x20
32	142080110718	2	FLEXIBELE BUIS,
33	132000070711	1	MOER, , M5



## 02-08(01) THERMOSTART- ATTACHMENT

Ref	Onderdeelnummer	Kwt	Beschrijving
1	162000090701	1	GLOEIPATROON,
2	354164A1	1	TONNETJE,
3	354165A1	1	MOER,
4	354269A1	1	INSPUITLEIDING,
5	142080080712	1	CONTAINER,
6	354168A1	1	FLEXIBELE BUIS, , L = 160mm
7	142080080709	1	FLEXIBELE BUIS, , L = 350mm
8	142080080710	4	SLANGKLEM,

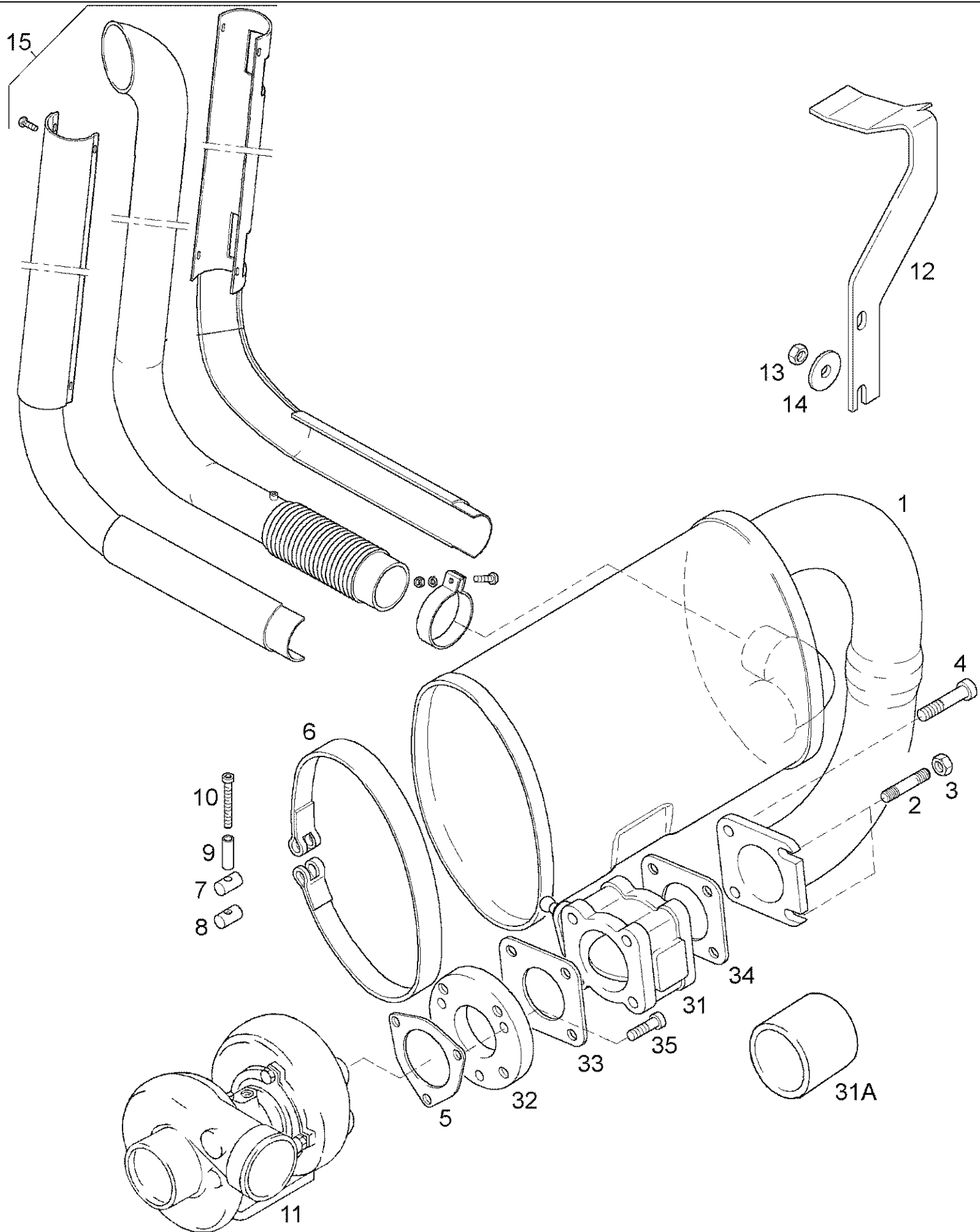


## 02-09(01) EXHAUST,SIDE

Ref	Onderdeelnummer	Kwt	Beschrijving
1	142000540001	1	KNALPOT,
2	190003813435	3/1	TAPEIND, , M8x25-8.8-C2P
3	43362	3/1	MOER, M8, CI 10,
4	190003860319	2	SCHROEF, , M8x25-8.8-C2P
5	131185110018	1	DICHTINGSRING,
6	142000540026	1	KLEM,
7	1209190017	1	PIN, LARGE,
8	11700550013	1	PIN, LARGE,
9	1213S550107	1	AFSTANDSSTUK VOOR BUIZEN,
10	190003800023	1	SCHROEF, , M8x90-8.8
11	REF	-	INSTRUCTION, , Siehe/ See/ Voir/ Se/ Vedere 02-07/01
12	142000540011	1	GUIDE, LEVERS,
13	190003870073	2	MOER, , M10-8-C3P
14	190003936107	2	SLUITRING, , 10,5
15	142000540010	1	PIJP, UITLAATSYSTEEM, , Besteht aus/ Consists of/ Compose de/ Bestående af/ È composto da 16 - 24
16	142000540002	1	PIJP, UITLAATSYSTEEM,
17	142000540029	1	BESCHERMPLAAT,
18	142000540030	1	BESCHERMPLAAT,
19	132000540016	1	LEIDINGKLEM, , Einschließlich/ Includes/ Avec/ Inklusive/ Compreso 21 - 23
21	43127	3	BOUT, Hex, M8 x 25, 8.8,
22	190003930261	3	SLUITRING, , A8,4
23	43362	3	MOER, M8, CI 10,
24	132000540019	1	LEIDINGKLEM,
25	142000540027	2	DAMPER, HITCH,
26	142000540034	2	AFSTANDSRING,
27	142000540028	2	DAMPER, HITCH,
28	86508568	4	BOUT, Hex, M6 x 16, 8.8,
29	190003800357	2	SCHROEF, , M6x55-8.8
30	15896221	6	MOER, M6, CI 10, , M6-8-A2C, DIN934



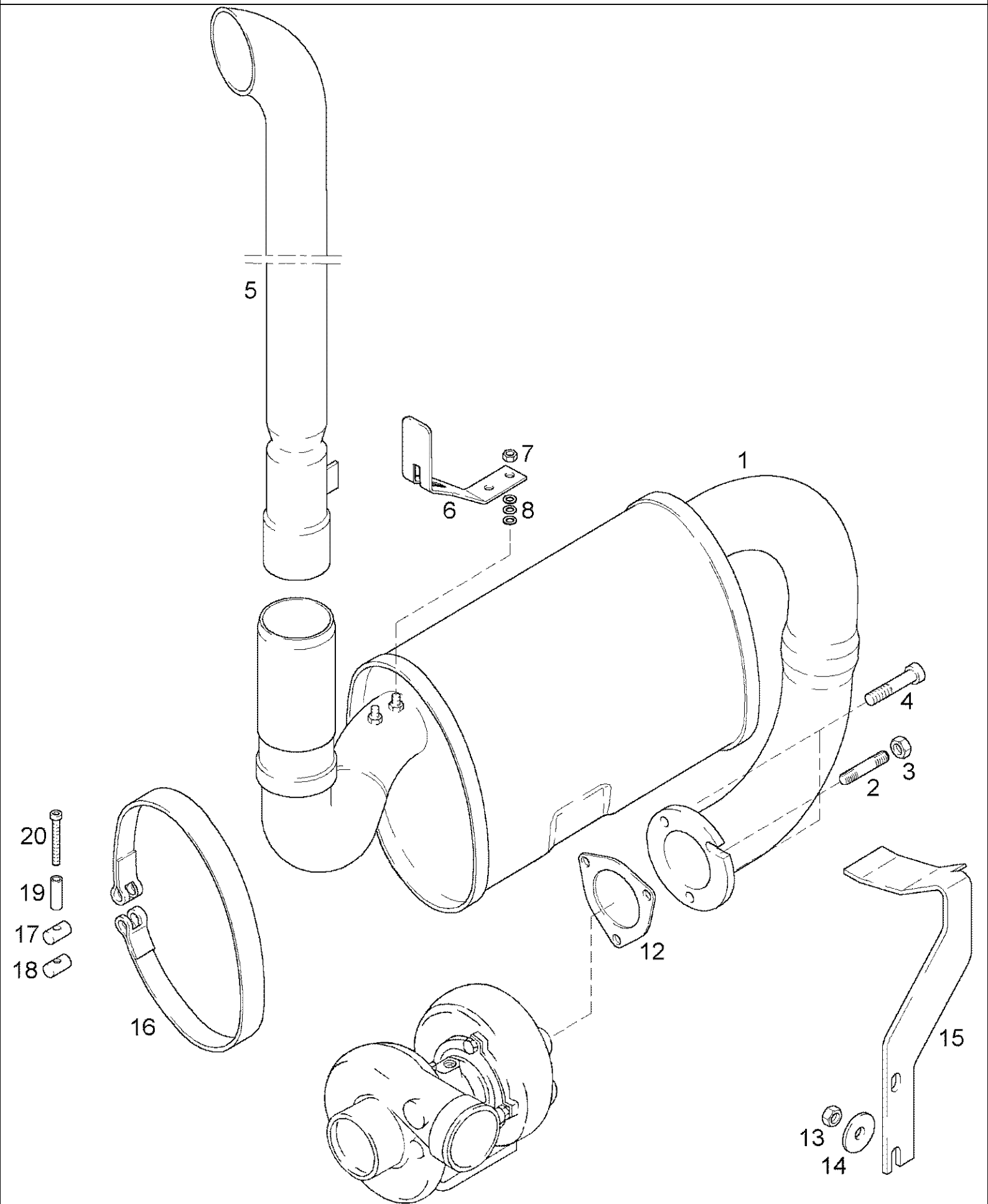
02-10(01) EXHAUST, SIDE WITH ENGINE BRAKE



## 02-10(01) EXHAUST,SIDE WITH ENGINE BRAKE

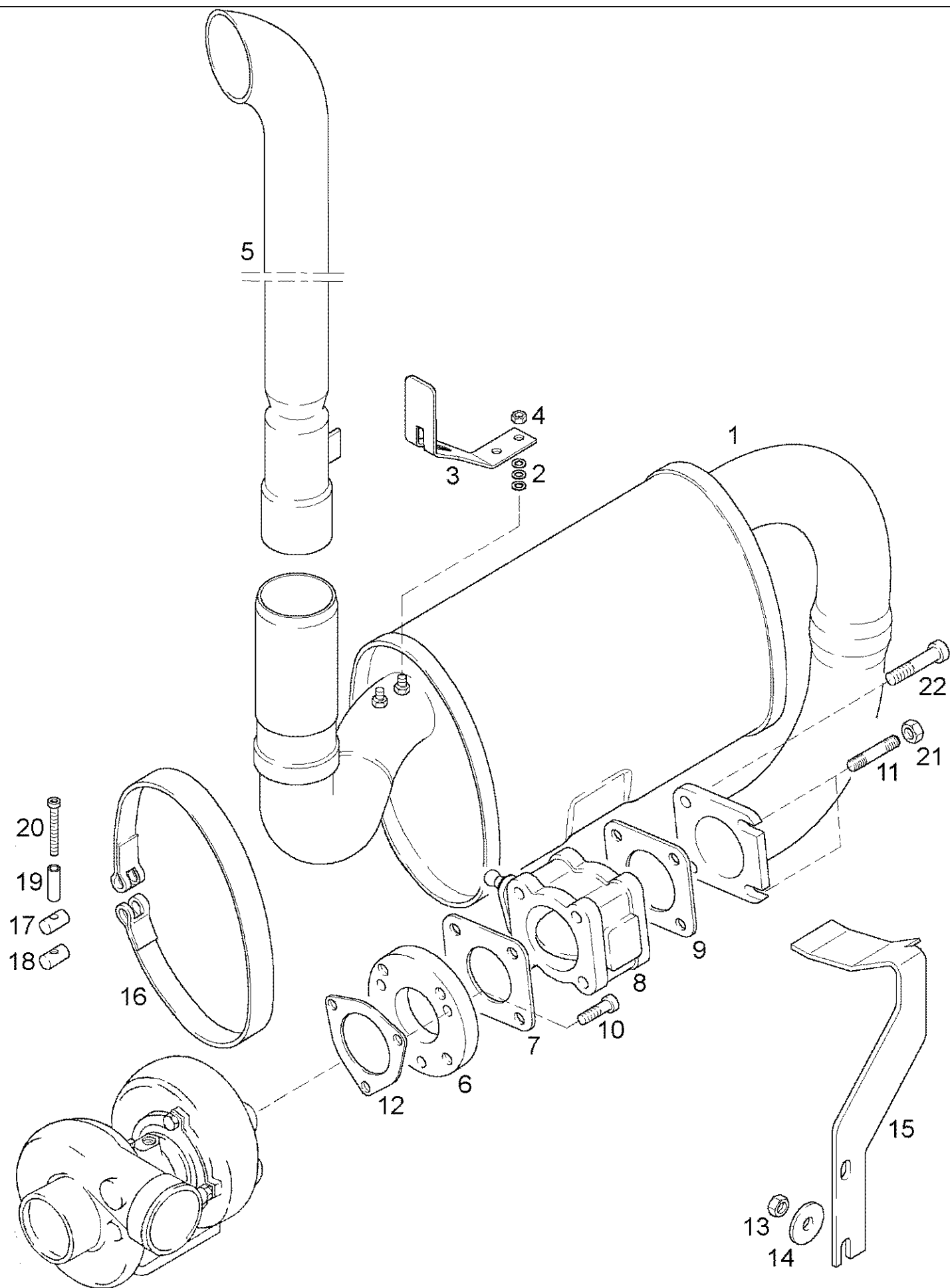
Ref	Onderdeelnummer	Kwt	Beschrijving
1	142000540020	1	KNALPOT,
2	190003810113	4/2	TAPEIND, , M10x80-8.8-C3P
3	190003870073	4/2	MOER, , M10-8-C3P
4	190003801226	2	SCHROEF, , M10x80-8.8-C3P
5	131185110018	1	DICHTINGSRING,
6	142000540026	1	KLEM,
7	1209190017	1	PIN, LARGE,
8	11700550013	1	PIN, LARGE,
9	1213S550107	1	AFSTANDSSTUK VOOR BUIZEN,
10	190003800023	1	SCHROEF, , M8x90-8.8
11	REF	-	INSTRUCTION, , Siehe/ See/ Voir/ Se/ Vedere 02-07/01
12	142000540011	1	GUIDE, LEVERS,
13	190003870073	2	MOER, , M10-8-C3P
14	190003936107	2	SLUITRING, , 10,5
15	REF	-	INSTRUCTION, , Siehe/ See/ Voir/ Se/ Vedere 02-09/01
31	133700540107	1	BRAKE,
31A	130100540021	1	AFSTANDSSTUK VOOR BUIZEN,
32	130100540013	1	FLENS,
33	130100540020	1	DICHTINGSRING,
34	130100540008	1	DICHTINGSRING,
35	190003860282	3	SCHROEF, , M8x16-8.8-C2P

02-11(01) EXHAUST-ENGINEHOOD



## 02-11(01) EXHAUST-ENGINEHOOD

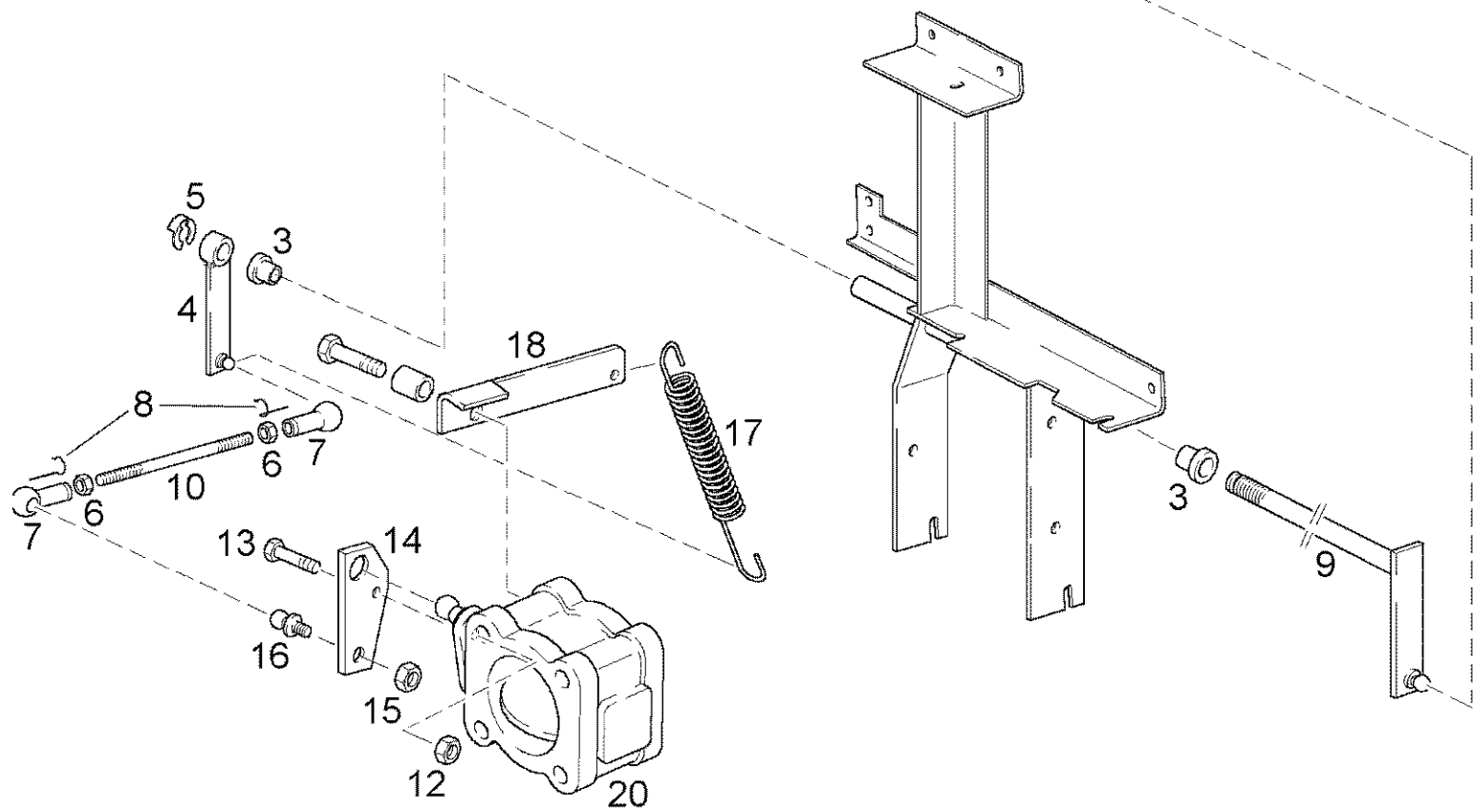
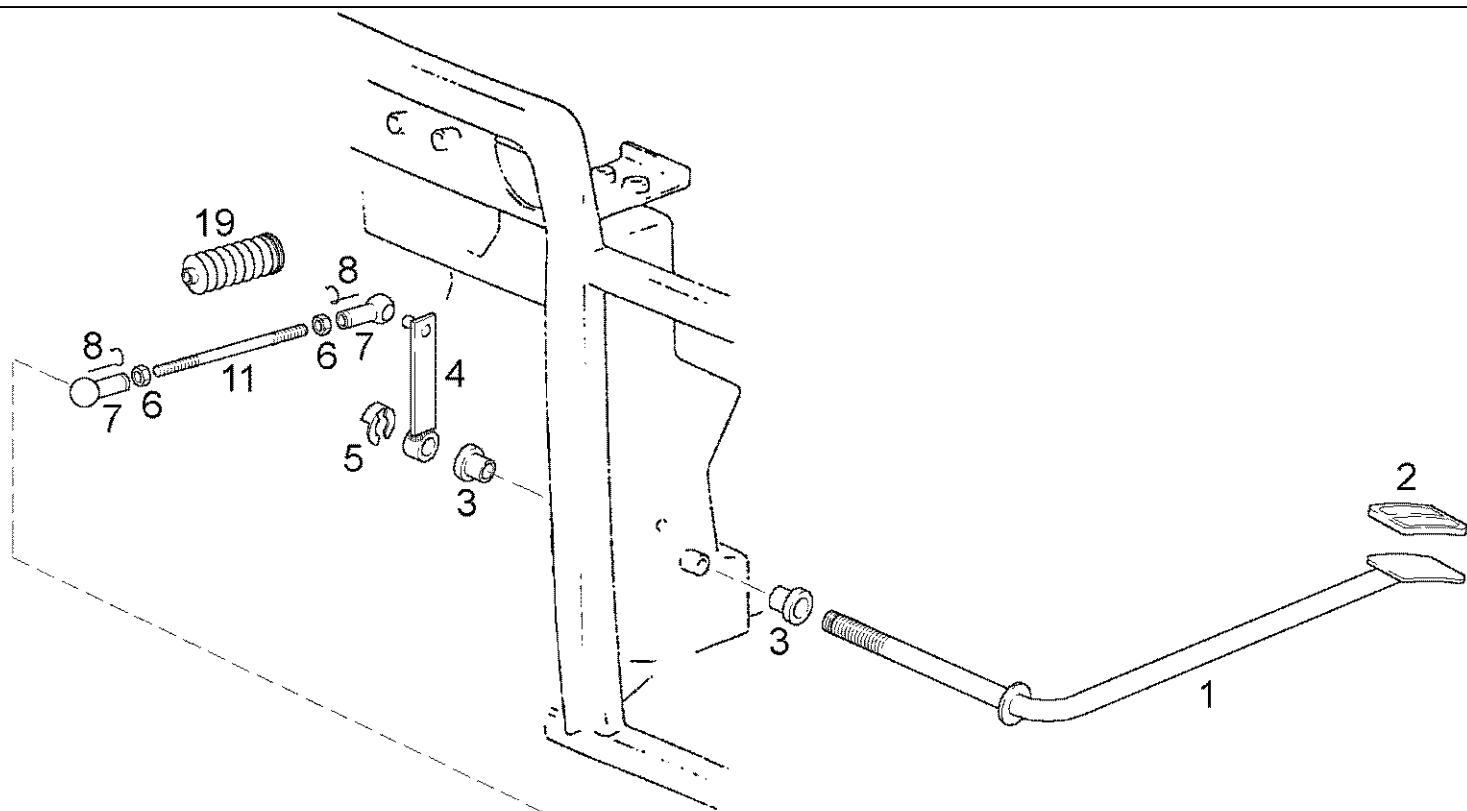
Ref	Onderdeelnummer	Kwt	Beschrijving
1	142000540100	1	KNALPOT,
2	190003813435	3/1	TAPEIND, , M8x25-8.8-C2P
3	43362	3/1	MOER, M8, CI 10,
4	190003860319	2	SCHROEF, , M8x25-8.8-C2P
5	132000540040	1	PIJP, UITLAATSYSTEEM,
6	130100540019	1	VEER,
7	190003871233	2	MOER, , M6-8-C2P
8	190003936101	6	SLUITRING, , 6,4-140HV-A3C
12	131185110018	1	DICHTINGSRING,
13	190003870073	2	MOER, , M10-8-C3P
14	190003936107	2	SLUITRING, , 10,5
15	142000540011	1	GUIDE, LEVERS,
16	142000540026	1	KLEM,
17	1209190017	1	PIN, LARGE,
18	11700550013	1	PIN, LARGE,
19	1213S550107	1	AFSTANDSSTUK VOOR BUIZEN,
20	190003800023	1	SCHROEF, , M8x90-8.8



## 02-12(01) EXHAUST-ENGINEHOOD WITH ENGINE BRAKE

Ref	Onderdeelnummer	Kwt	Beschrijving
1	142000540120	1	KNALPOT,
2	190003936101	6	SLUITRING, , 6,4-140HV-A3C
3	130100540019	1	VEER,
4	190003871233	2	MOER, , M6-8-C2P
5	132000540040	1	PIJP, UITLAATSYSTEEM,
6	130100540013	1	FLENS,
7	130100540020	1	DICHTINGSRING,
8	133700540107	1	BRAKE,
9	130100540008	1	DICHTINGSRING,
10	190003860282	3	SCHROEF, , M8x16-8.8-C2P
11	190003810113	4/2	TAPEIND, , M10x80-8.8-C3P
12	131185110018	1	DICHTINGSRING,
13	190003870073	2	MOER, , M10-8-C3P
14	190003936107	2	SLUITRING, , 10,5
15	142000540011	1	GUIDE, LEVERS,
16	142000540026	1	KLEM,
17	1209190017	1	PIN, LARGE,
18	11700550013	1	PIN, LARGE,
19	1213S550107	1	AFSTANDSSTUK VOOR BUIZEN,
20	190003800023	1	SCHROEF, , M8x90-8.8
21	190003870073	4/2	MOER, , M10-8-C3P
22	190003801226	2	SCHROEF, , M10x80-8.8-C3P

02-13(01) ACTUATING FOR ENGINEBRAKE

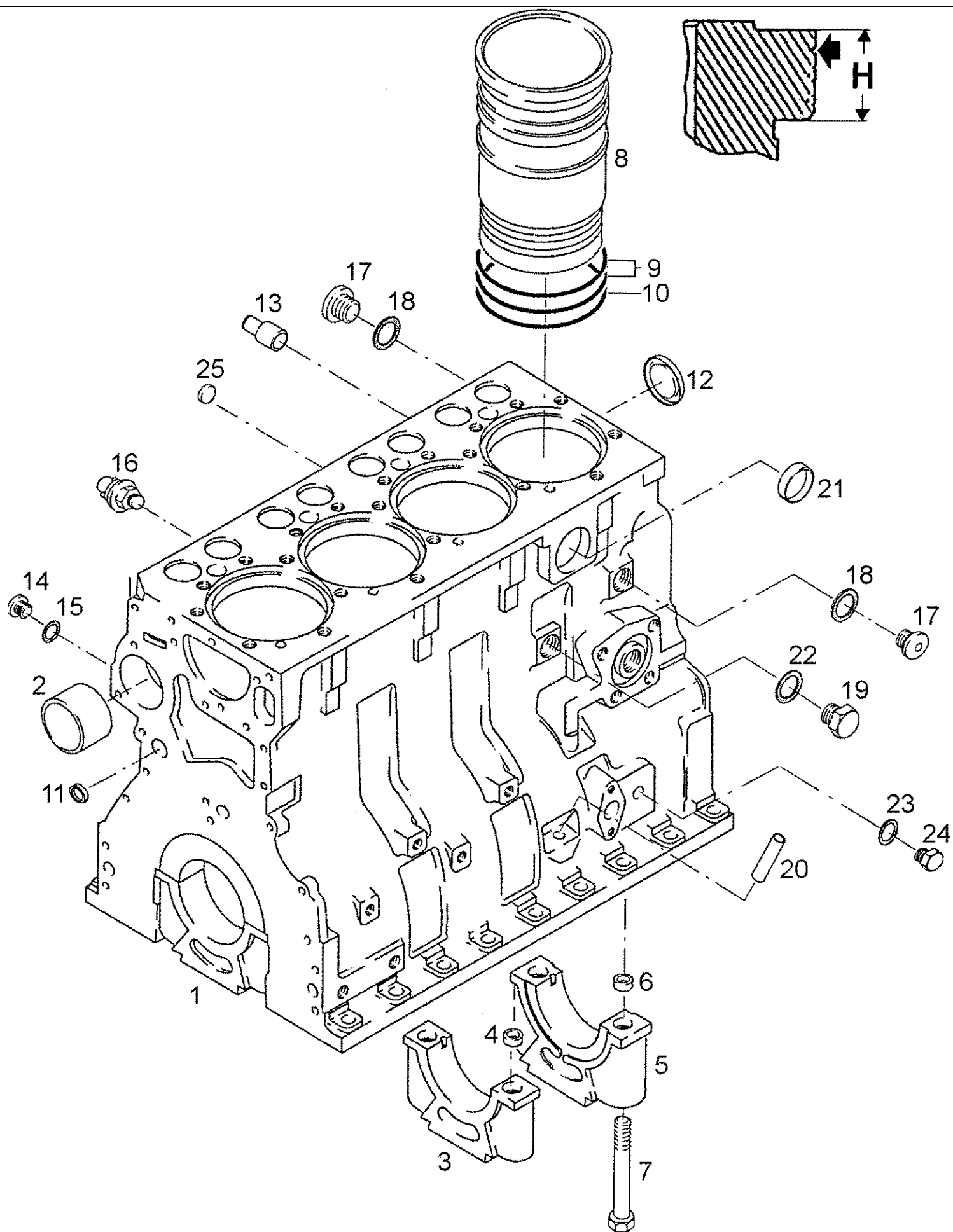


## 02-13(01) ACTUATING FOR ENGINEBRAKE

Ref	Onderdeelnummer	Kwt	Beschrijving
1	1-34-643-048	1	PEDAAL,
2	1-34-444-035	1	RUBBER,
3	1-34-643-110	4	LAGERBUS,
4	1-34-643-440	2	HEFBOOM,
5	1-34-643-001	2	VEERRING, , 9x17
6	15896221	4	MOER, M6, CI 10, , M6-8
7	190003963616	4	KOGELPEN, , B10
8	190003936513	4	SLUITPEN, , S10
9	1-34-643-438	1	HEFBOOM,
10	1-34-643-510	1	STANG,
11	1-34-643-511	1	STANG,
12	15896221	1	MOER, M6, CI 10, , M6-8-A2C, DIN934
13	86508568	1	BOUT, Hex, M6 x 16, 8.8,
14	142000540032	1	HEFBOOM,
15	190003888451	1	MOER, , VM8-8
16	190003963313	1	KOGELHOUDER, , C10
17	1288570057	1	SPRING, TENSION,
18	142000540033	1	HOEKSTUK,
19	1397750086	1	BLAASBALG,
20	REF	-	INSTRUCTION, , Siehe/ See/ Voir/ Se/ Vedere 02-10, 12/01



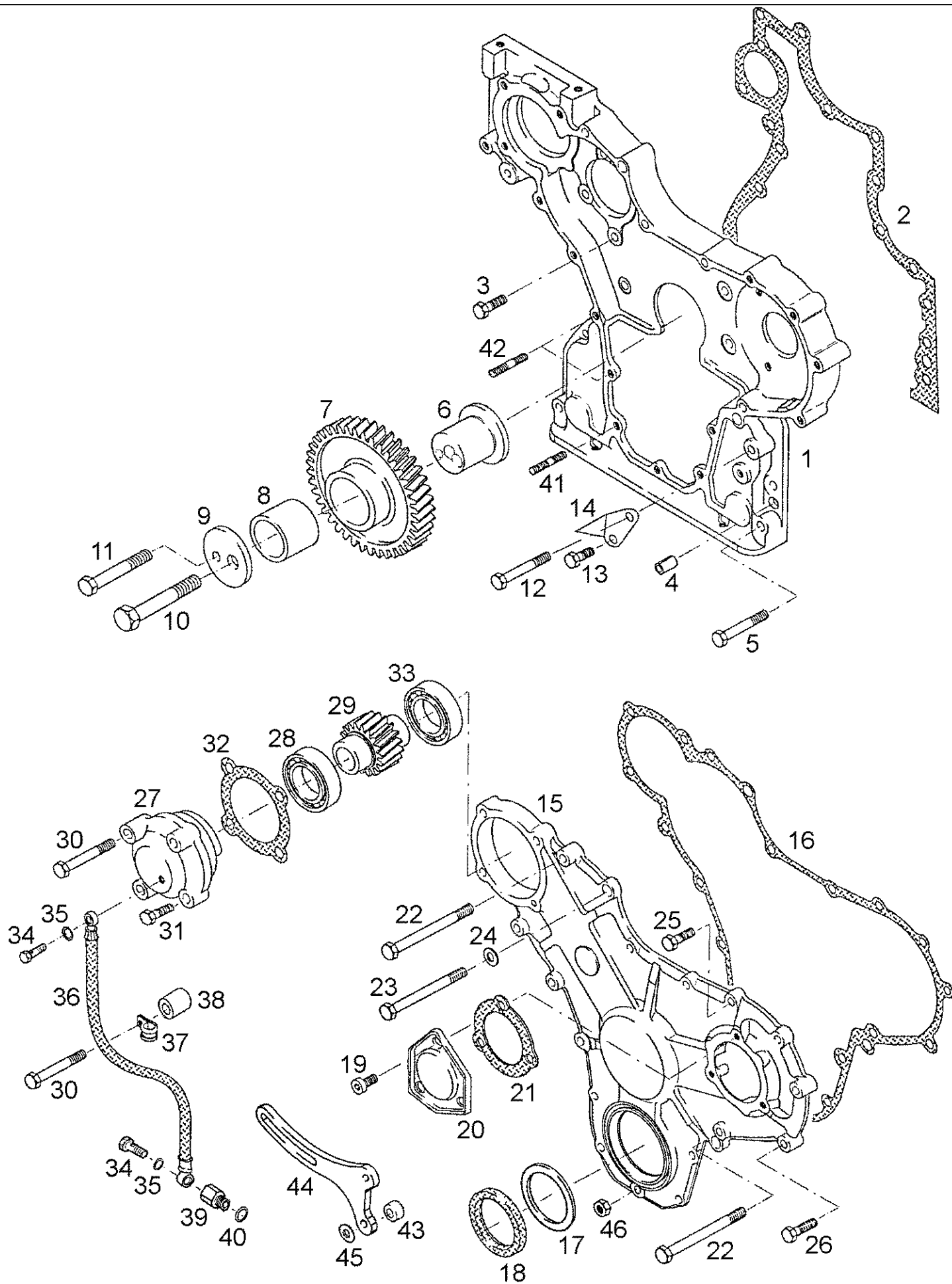
02-14(01) CRANKCASE



## 02-14(01) CRANKCASE

Ref	Onderdeelnummer	Kwt	Beschrijving
1	142080010704	1	CYLINDER BLOCK, , Einschließlich/ Includes/ Avec/ Inklusive/ Compreso 2 - 7
1	142000010701	1	MOTORBLOK, , Mit Triplepumpe/ With Triple pump/ Avec Triple pompe/ Med Tredobbelt pumpe/ Con Triplice pompa
2	162000010716	1	LAGERBUS,
2	142000010702	1	ISOLEERBUIS, , Mit Triplepumpe/ With Triple pump/ Avec Triple pompe/ Med Tredobbelt pumpe/ Con Triplice pompa
3	NSS	-	NIET ALLEEN VERKRIJGBAAR,
4	162000020702	8	LAGERBUS,
5	NSS	-	NIET ALLEEN VERKRIJGBAAR,
6	162000020702	2	LAGERBUS,
7	162000020705	10	SCHROEF,
8	162000040704	X	ZUIGERMANTEL, , H=9,03mm
8	162000040713	X	ZUIGERMANTEL, , H=9,08mm
8	162000040714	X	ZUIGERMANTEL, , H=9,13mm
8	162000040715	X	ZUIGERMANTEL, , H=9,23mm
9	162000040705	8	DICHTINGSRING,
10	162000040706	4	DICHTINGSRING,
11	162000010717	4	PLUG,
12	132000010721	1	PLUG,
13	142080110716	1	OPVULPIJP,
14	162000010723	2	SCHROEF,
15	162000010740	2	DICHTINGSBESCHERMING, , A10x13,5
16	132000010731	1	SCHAKELAAR,
17	162000010733	2	SCHROEF,
18	162000010734	2	DICHTINGSBESCHERMING, , A18x22
19	162000010735	1	SCHROEF,
20	162000010736	1	BUISJE,
21	162000010722	1	LAGERBUS,
22	162000010739	1	DICHTINGSBESCHERMING, , A18x24
23	162000080750	1	DICHTRING, , A12x15,5
24	132000010712	1	PLUG,
25	162000010732	1	PLUG,

02-15(01) CYLINDER BLOCK - FRONT COVER



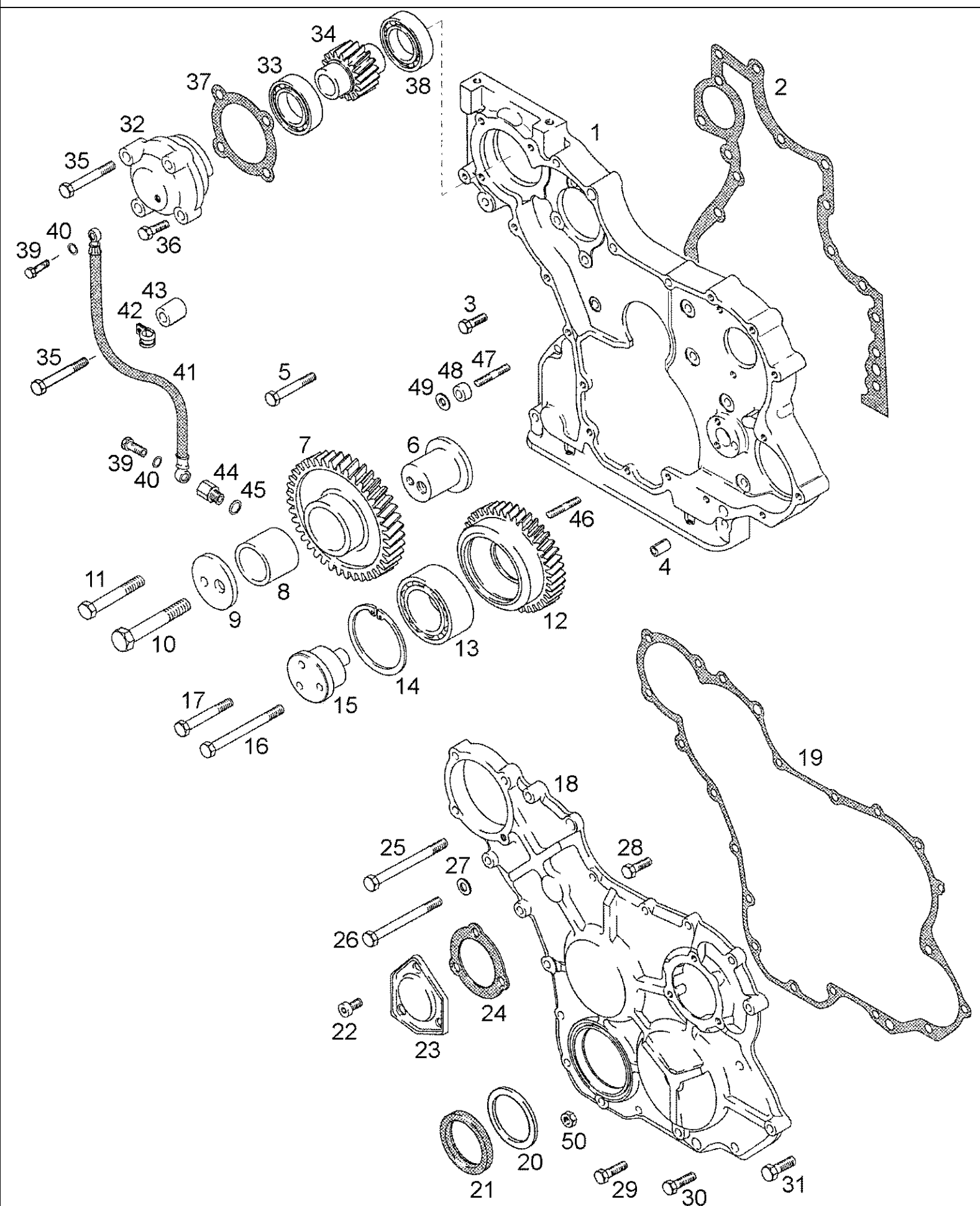
## 02-15(01) CYLINDER BLOCK - FRONT COVER

Ref	Onderdeelnummer	Kwt	Beschrijving
1	354128A1	1	HUIS,
2	162000010742	1	DICHTINGSSTUK,
3	162000010743	9	SCHROEF, , M8x25
4	162000010745	4	LAGERBUS,
5	162000010768	2	SCHROEF, , M8x45
6	354109A1	1	VERLOOPSTUK,
7	354110A1	1	TANDWIEL,
8	354111A1	1	LAGERBUS,
9	162000010709	1	SLUITRING,
10	354112A1	1	SCHROEF, , M14x85
11	162000050714	1	SCHROEF, , M10x80
12	162000010759	1	SCHROEF, , M8x50
13	162000010729	1	SCHROEF, , M8x16
14	132000010729	1	DIKTEPLAAT,
15	354129A1	1	DEKSEL,
16	132000010714	1	DICHTINGSRING,
17	162000010748	1	RING,
18	162000010700	1	DICHTINGSBESCHERMING,
19	162000010751	3	SCHROEF, , M8x12
20	162000010752	1	FLENSBEDEKKING,
21	162000010701	1	DICHTINGSSTUK,
22	162000010755	2	SCHROEF, , M8x75
23	162000010756	3	SCHROEF, , M8x60
24	162000010757	1	SCHIJF,
25	162000010762	2	SCHROEF, , M8x20
26	162000010754	3	SCHROEF, , M8x35
	354119A1	1	PIGNON, , Besteht aus/ Consists of/ Compose de/ Bestående af/ È composto da 27 - 29
27	132000010727	1	SUPPORT,
28	132000010709	1	LAGER,
29	354121A1	1	PIGNON,
30	162000010761	4	SCHROEF, , M8x55
31	162000010743	1	SCHROEF, , M8x25
32	132000010713	1	DICHTINGSRING,
33	132000010709	1	LAGER,
34	162000080748	2	SCHROEF,
35	162000080708	4	DICHTINGSSTUK, , A6x10
36	354122A1	1	FLEXIBELE BUIS,
37	132000080703	1	FLEXIBELE BUIS,
38	354124A1	1	LAGERBUS,
39	354125A1	1	EINDAANSLUITING,
40	162000010740	1	DICHTINGSBESCHERMING, , A10x13,5

## 02-15(01) CYLINDER BLOCK - FRONT COVER

Ref	Onderdeelnummer	Kwt	Beschrijving
41	162000010744	4	TAPEIND, , M8x20
42	354126A1	2	TAPEIND, , M8x40
43	354127A1	2	LAGERBUS,
44	132000010736	1	SPANNER,
45	132000080702	2	SLUITRING,
46	162000010750	6	MOER, , M8

02-16(01) CYLINDER BLOCK - FRONT COVER



## 02-16(01) CYLINDER BLOCK - FRONT COVER

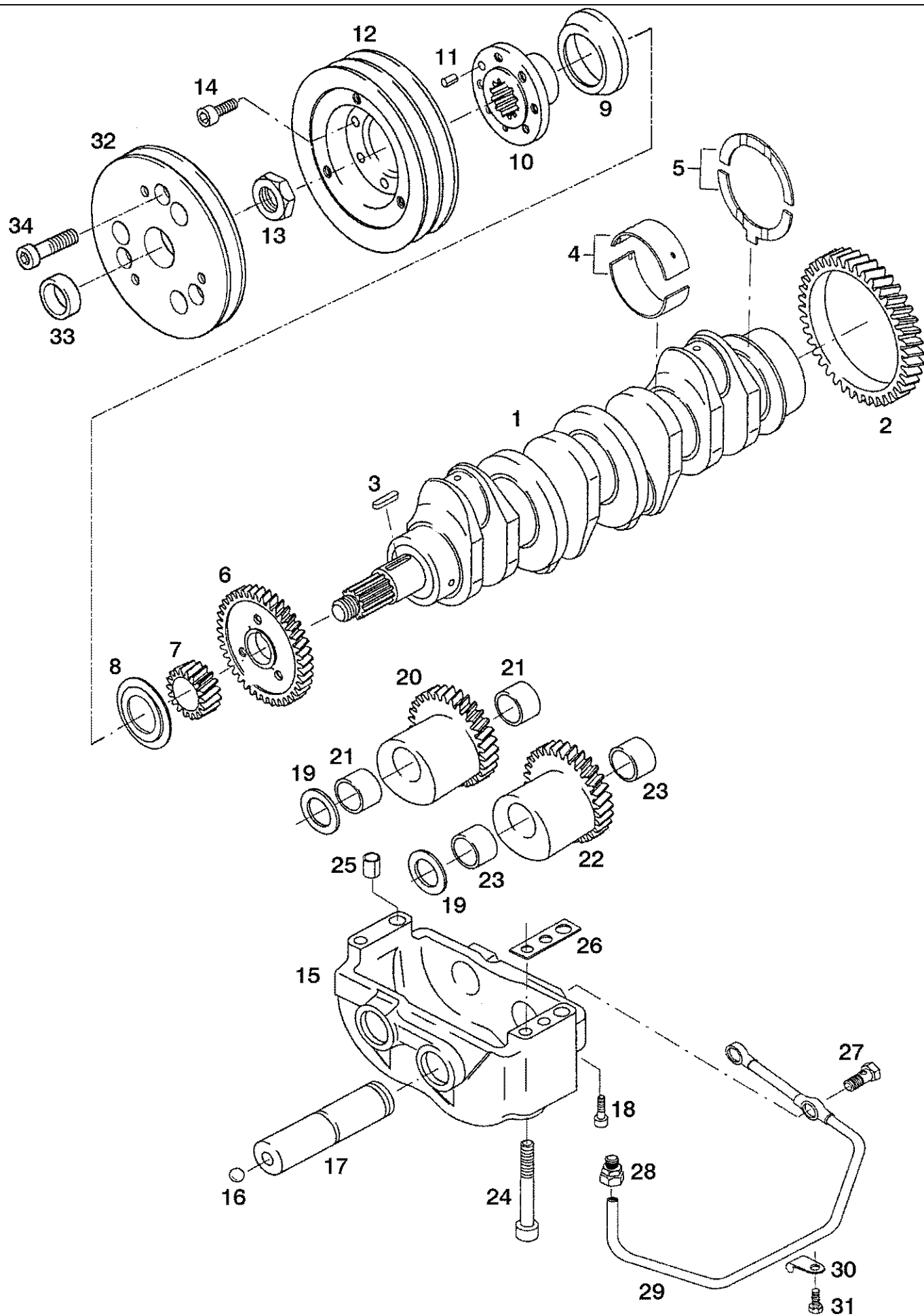
Ref	Onderdeelnummer	Kwt	Beschrijving
1	354108A1	1	HUIS,
2	162000010742	1	DICHTINGSSTUK,
3	162000010743	10	SCHROEF, , M8x25
4	162000010745	4	LAGERBUS,
5	162000010768	2	SCHROEF, , M8x45
6	132000010734	1	AS,
7	354110A1	1	TANDWIEL,
8	354111A1	1	LAGERBUS,
9	162000010709	1	SLUITRING,
10	354112A1	1	SCHROEF, , M14x85
11	162000050714	1	SCHROEF, , M10x80
	354113A1	1	PIGNON, , Besteht aus/ Consists of/ Compose de/ Bestående af/ È composto da 12 - 15
12	354114A1	1	PIGNON,
13	354115A1	1	LAGER,
14	354116A1	1	BORGPLAAT,
15	354117A1	1	VERLOOPSTUK,
16	132000110704	1	SCHROEF, , M8x70
17	162000010759	2	SCHROEF, , M8x50
18	354118A1	1	DEKSEL,
19	354101A1	1	DICHTINGSRING,
20	162000010748	1	RING,
21	162000010700	1	DICHTINGSBESCHERMING,
22	162000010751	3	SCHROEF, , M8x12
23	162000010752	1	FLENSBEDEKKING,
24	162000010701	1	DICHTINGSSTUK,
25	162000010755	1	SCHROEF, , M8x75
26	162000010756	3	SCHROEF, , M8x60
27	162000010757	1	SCHIJF,
28	132000010735	7	LAGER, , M8x20
29	162000060721	1	SCHROEF, , M8x40
30	162000010754	3	SCHROEF, , M8x35
31	132000040702	2	SCHROEF, , M10x25
	354119A1	1	PIGNON, , Besteht aus/ Consists of/ Compose de/ Bestående af/ È composto da 32 - 34
32	132000010727	1	SUPPORT,
33	132000010709	1	LAGER,
34	354121A1	1	PIGNON,
35	162000010761	4	SCHROEF, , M8x55
36	162000010743	1	SCHROEF, , M8x25
37	132000010713	1	DICHTINGSRING,
38	132000010709	1	LAGER,
39	162000080748	2	SCHROEF,

## 02-16(01) CYLINDER BLOCK - FRONT COVER

Ref	Onderdeelnummer	Kwt	Beschrijving
40	162000080708	4	DICHTINGSSTUK, , A6x10
41	354122A1	1	FLEXIBELE BUIS,
42	132000080703	1	FLEXIBELE BUIS,
43	354124A1	1	LAGERBUS,
44	354125A1	1	EINDAANSLUITING,
45	162000010740	1	DICHTINGSBESCHERMING, , A10x13,5
46	162000010744	3	TAPEIND, , M8x20
47	354126A1	2	TAPEIND, , M8x40
48	354127A1	2	LAGERBUS,
49	132000080702	2	SLUITRING,
50	162000010750	5	MOER,

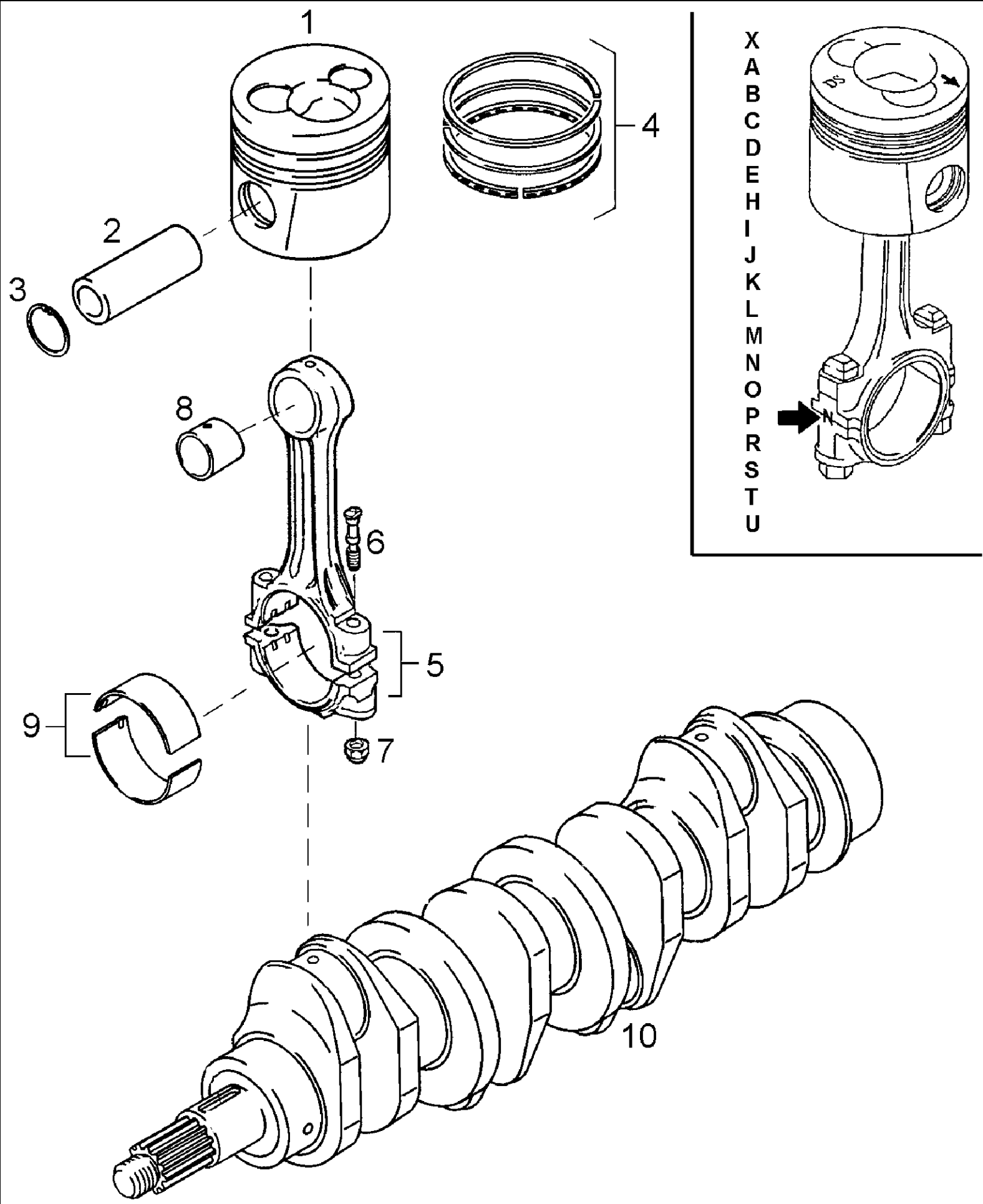


02-17(01) CRANKSHAFT, COUNTERWEIGHT

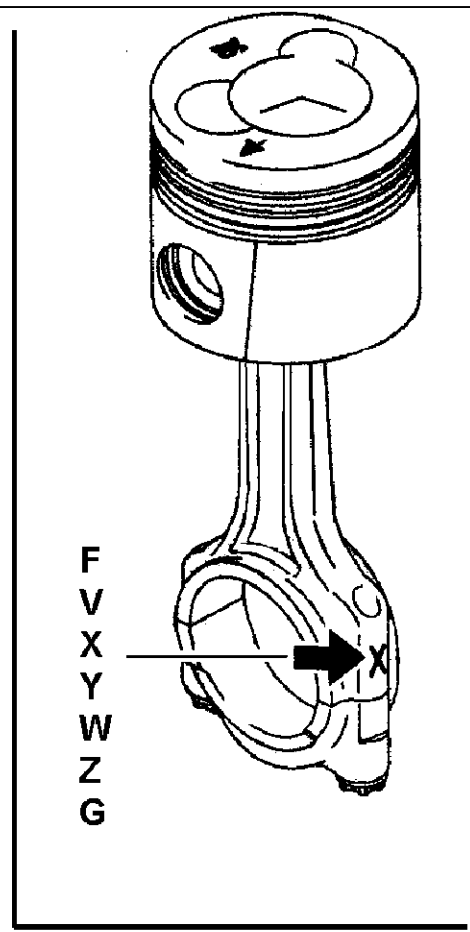
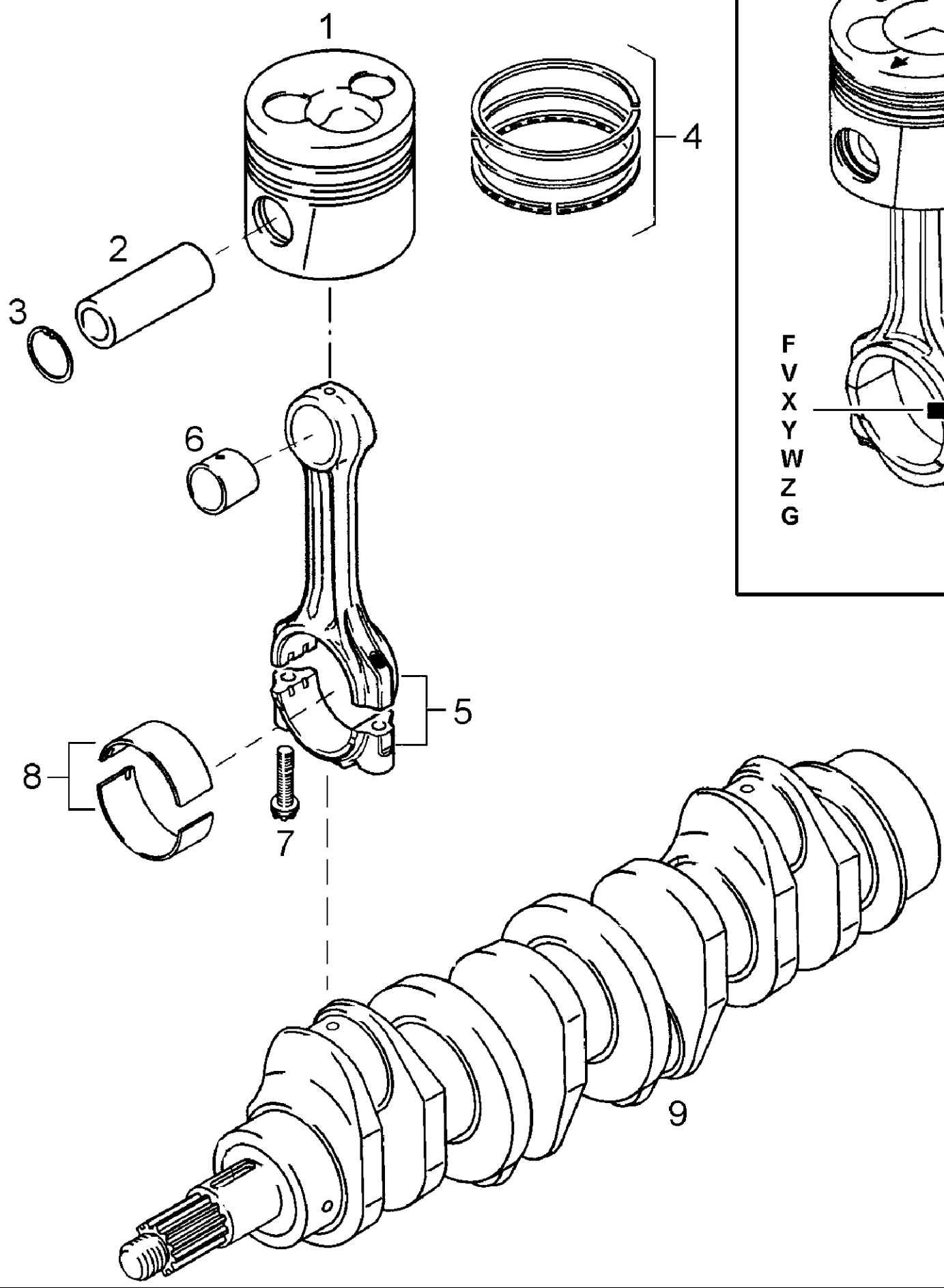


## 02-17(01) CRANKSHAFT, COUNTERWEIGHT

Ref	Onderdeelnummer	Kwt	Beschrijving
1	142080020714	1	KRUKAS, , Einschließlich/ Includes/ Avec/ Inklusive/ Compreso 2
2	142080030702	1	KROONWIEL,
3	162000020706	1	INLEGSPIE,
4	162000010781	5	NOKKENAS LAGER, , Ø 85,00mm
4	142080010705	5	HALFLAGER, CYLINDERBLOK, , Ø 84,75mm
4	142080010706	5	HALFLAGER, CYLINDERBLOK, , Ø 84,50mm
4	142080010707	5	HALFLAGER, CYLINDERBLOK, , Ø 84,00mm
4	142080010708	5	HALFLAGER, CYLINDERBLOK, , Ø 83,50mm
5	162000010714	2	SLUITRING,
5	162000010774	2	SLUITRING, , +0,1mm
5	142080010709	2	SLUITRING, , +0,2mm
6	162000020707	1	TANDWIEL,
7	162000020708	1	TANDWIEL,
8	162000020709	1	LAGERBUS,
9	162000020710	1	LAGERBUS,
10	132000020707	1	NAAF,
11	162000040734	1	PEN,
12	354274A1	1	RIEMSCHIJF,
13	132000020706	1	MOER,
14	162000070718	6	SCHROEF, , M8x20
15	142080020713	1	BALLAST, , Einschließlich/ Includes/ Avec/ Inklusive/ Compreso 16 - 23
16	142080020706	2	KOGEL,
17	142080020711	1	AS,
18	142080020703	2	SCHROEF,
19	142080020712	4	DRUKPLAAT,
20	142000020701	1	TEGENGEWICHT, , Einschließlich/ Includes/ Avec/ Inklusive/ Compreso 21
21	142080020708	2	LAGERBUS,
22	142000020702	1	TEGENGEWICHT, , Einschließlich/ Includes/ Avec/ Inklusive/ Compreso 23
23	142080020708	2	LAGERBUS,
24	142080020704	4	SCHROEF, , M10x100
25	162000010745	2	LAGERBUS,
26	142080020707	X	PLAAT,
27	162000080749	2	SCHROEF,
28	162000080752	1	FITTING,
29	162000020724	1	LEIDING,
30	142080020705	1	LEIDINGKLEM,
31	142080020702	1	SCHROEF, , M6x16
32	132000020001	1	RIEMSCHIJF,
33	137700290080	1	RESERVERING,
34	190003860290	3	SCHROEF, , M12x40-10.9



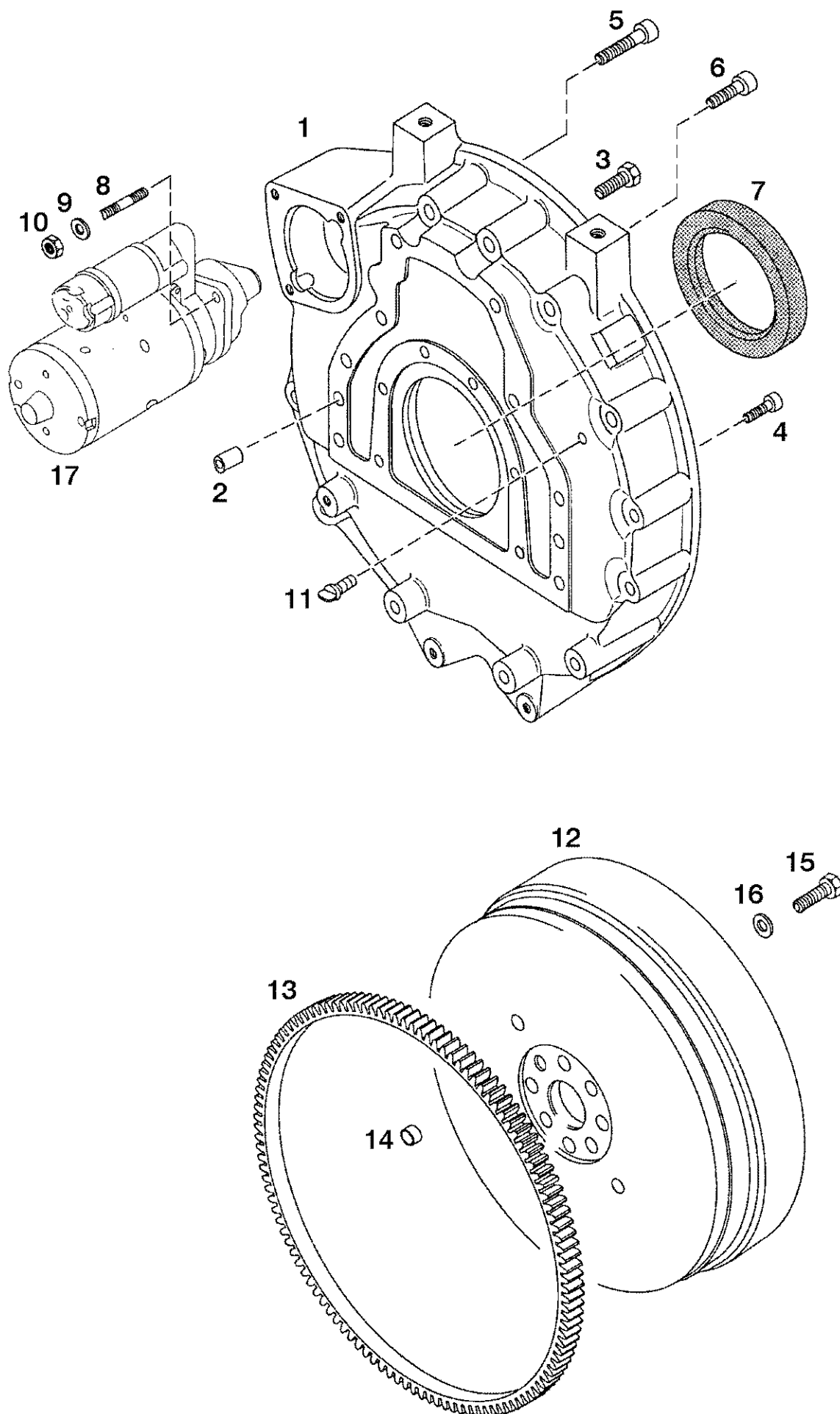
Ref	Onderdeelnummer	Kwt	Beschrijving
1	354138A1	4	ZUIGER, , Einschließlich/ Includes/ Avec/ Inklusive/ Compreso 2 - 4
2	NSS	-	NIET ALLEEN VERKRIJGBAAR,
3	NSS	-	NIET ALLEEN VERKRIJGBAAR,
4	132000030702	4	KIT, ZUIGERRINGEN,
5	354139A1	4	VERBINDINGSSTANG, , X(2150-2169g); Einschließlich/ Includes/ Avec/ Inklusive/ Compreso 6 - 8
5	162000030706	4	VERBINDINGSSTANG, , A (2170-2189g)
5	162000030707	4	VERBINDINGSSTANG, , B (2190-2209g)
5	162000030708	4	VERBINDINGSSTANG, , C (2210-2229g)
5	162000030709	4	VERBINDINGSSTANG, , D (2230-2249g)
5	162000030710	4	VERBINDINGSSTANG, , E (2250-2269g)
5	162000030711	4	VERBINDINGSSTANG, , H (2270-2289g)
5	162000030712	4	VERBINDINGSSTANG, , I (2290-2309g)
5	162000030713	4	VERBINDINGSSTANG, , J (2310-2329g)
5	162000030714	4	VERBINDINGSSTANG, , K (2330-2349g)
5	162000030715	4	VERBINDINGSSTANG, , L (2350-2369g)
5	162000030716	4	VERBINDINGSSTANG, , M (2370-2389g)
5	162000030717	4	VERBINDINGSSTANG, , N (2390-2409g)
5	162000030718	4	VERBINDINGSSTANG, , O (2410-2429g)
5	162000030719	4	VERBINDINGSSTANG, , P (2430-2449g)
5	162000030720	4	VERBINDINGSSTANG, , R (2450-2469g)
5	162000030721	4	VERBINDINGSSTANG, , S (2470-2489g)
5	132000030703	4	VERBINDINGSSTANG, , T (2490-2509g)
5	354140A1	4	VERBINDINGSSTANG, , U(2510-2529g)
6	162000030703	8	SCHROEF,
7	162000030704	8	MOER,
8	162000030705	4	LAGERBUS,
9	162000030702	4	NOKKENAS LAGER, , Ø 68,00mm
9	162000030723	4	NOKKENAS LAGER, , Ø 67,75mm
9	162000030724	4	NOKKENAS LAGER, , Ø 67,50mm
9	162000030725	4	HALFLAGERKUSSEN KRUKAS, , Ø 67,00mm
9	162000030726	4	HALFLAGERKUSSEN KRUKAS, , Ø 66,50mm
10	REF	-	INSTRUCTION, , Siehe/ See/ Voir/ Se/ Vedere 02-17/01



## 02-18(02) PISTONS AND CONNECTING RODS (WITH TRIPLE PUMP)

Ref	Onderdeelnummer	Kwt	Beschrijving
1	354138A1	4	ZUIGER, , Einschließlich/ Includes/ Avec/ Inklusive/ Compreso 2 - 4
2	NSS	-	NIET ALLEEN VERKRIJGBAAR,
3	NSS	-	NIET ALLEEN VERKRIJGBAAR,
4	132000030702	4	KIT, ZUIGERRINGEN,
5	142000030703	4	VERBINDINGSSTANG, , F (1935-1954g); Einschließlich/ Includes/ Avec/ Inklusive/ Compreso 6, 7
5	142000030704	4	VERBINDINGSSTANG, , V (1955-1974g)
5	142000030705	4	VERBINDINGSSTANG, , X (1975-1994g)
5	142000030706	4	VERBINDINGSSTANG, , Y (1995-2014g)
5	142000030707	4	VERBINDINGSSTANG, , W (2015-2034g)
5	142000030708	4	VERBINDINGSSTANG, , Z (2035-2054g)
5	142000030709	4	VERBINDINGSSTANG, , G (2055-2074g)
6	142000030702	4	LAGERBUS,
7	142000030701	8	BOLT, SPECIAL, , Torx E18
8	162000030702	4	NOKKENAS LAGER, , Ø 68,00mm
8	162000030723	4	NOKKENAS LAGER, , Ø 67,75mm
8	162000030724	4	NOKKENAS LAGER, , Ø 67,50mm
8	162000030725	4	HALFLAGERKUSSEN KRUKAS, , Ø 67,00mm
8	162000030726	4	HALFLAGERKUSSEN KRUKAS, , Ø 66,50mm
9	REF	-	INSTRUCTION, , Siehe/ See/ Voir/ Se/ Vedere 02-17/01

02-19(01) FLYWHEEL AND HOUSING

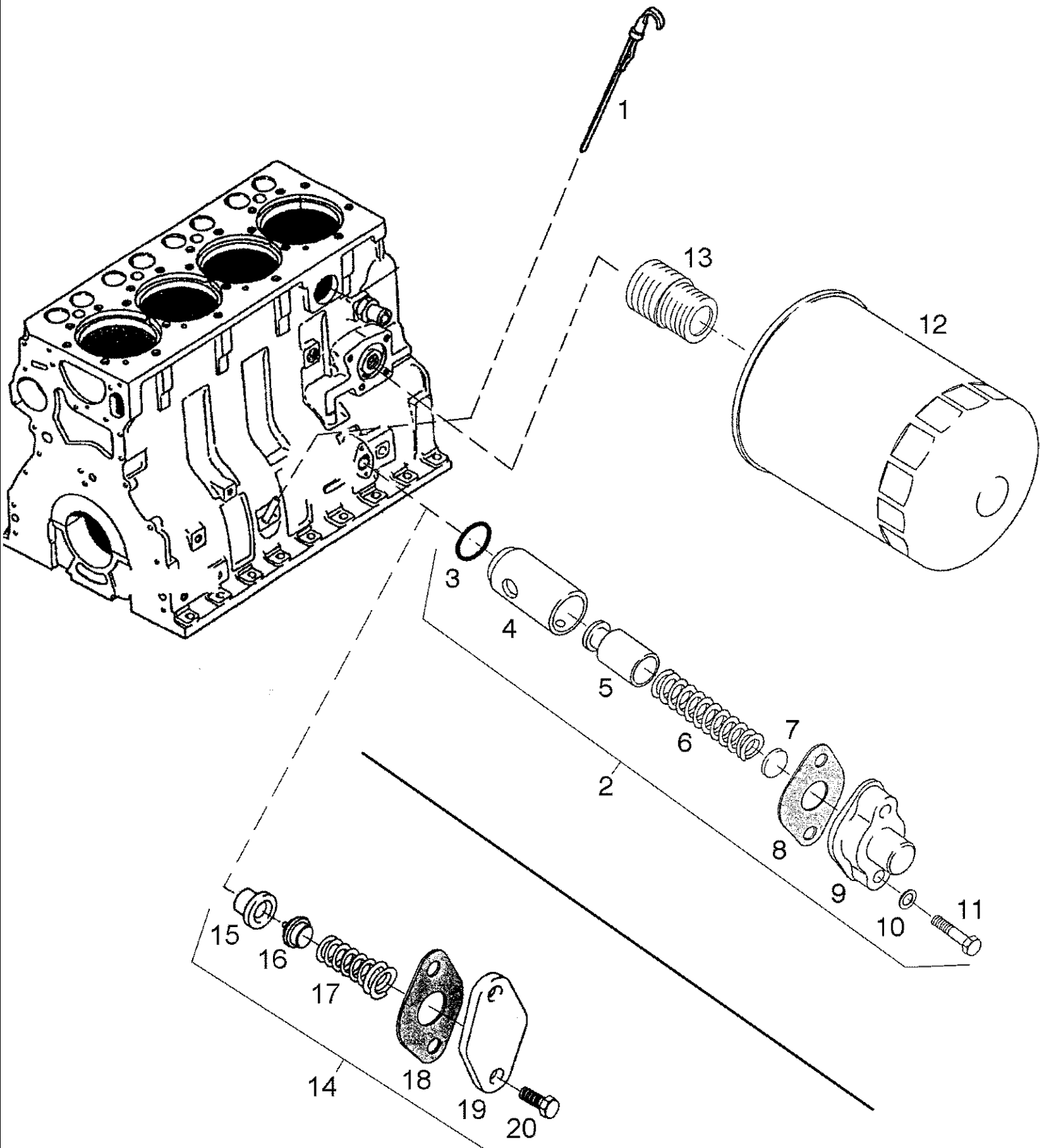


## 02-19(01) FLYWHEEL AND HOUSING

Ref	Onderdeelnummer	Kwt	Beschrijving
1	354130A1	1	HUIS,
2	162000010745	2	LAGERBUS,
3	132000010707	6	SCHROEF, , M12x35
4	162000010765	6	SCHROEF, , M10x30
5	354131A1	1	SCHROEF, , M12x50
6	132000010708	1	SCHROEF, , M12x35
7	299939A1	1	SEAL, SHAFT,
8	162000010767	3	TAPEIND, , M10x25
9	132000010704	3	SLUITRING,
10	162000040711	3	MOER, , M10
11	354133A1	1	PLUG,
12	354275A1	1	FLYWHEEL WITH GEAR, , Einschließlich/ Includes/ Avec/ Inklusive/ Compreso 13
13	132000020703	1	RING, FLYWHEEL,
14	354135A1	1	LAGERBUS,
15	354136A1	8	SCHROEF,
16	354137A1	8	SCHIJF,
17	REF	-	INSTRUCTION, , Siehe/ See/ Voir/ Se/ Vedere 04-34/01,02

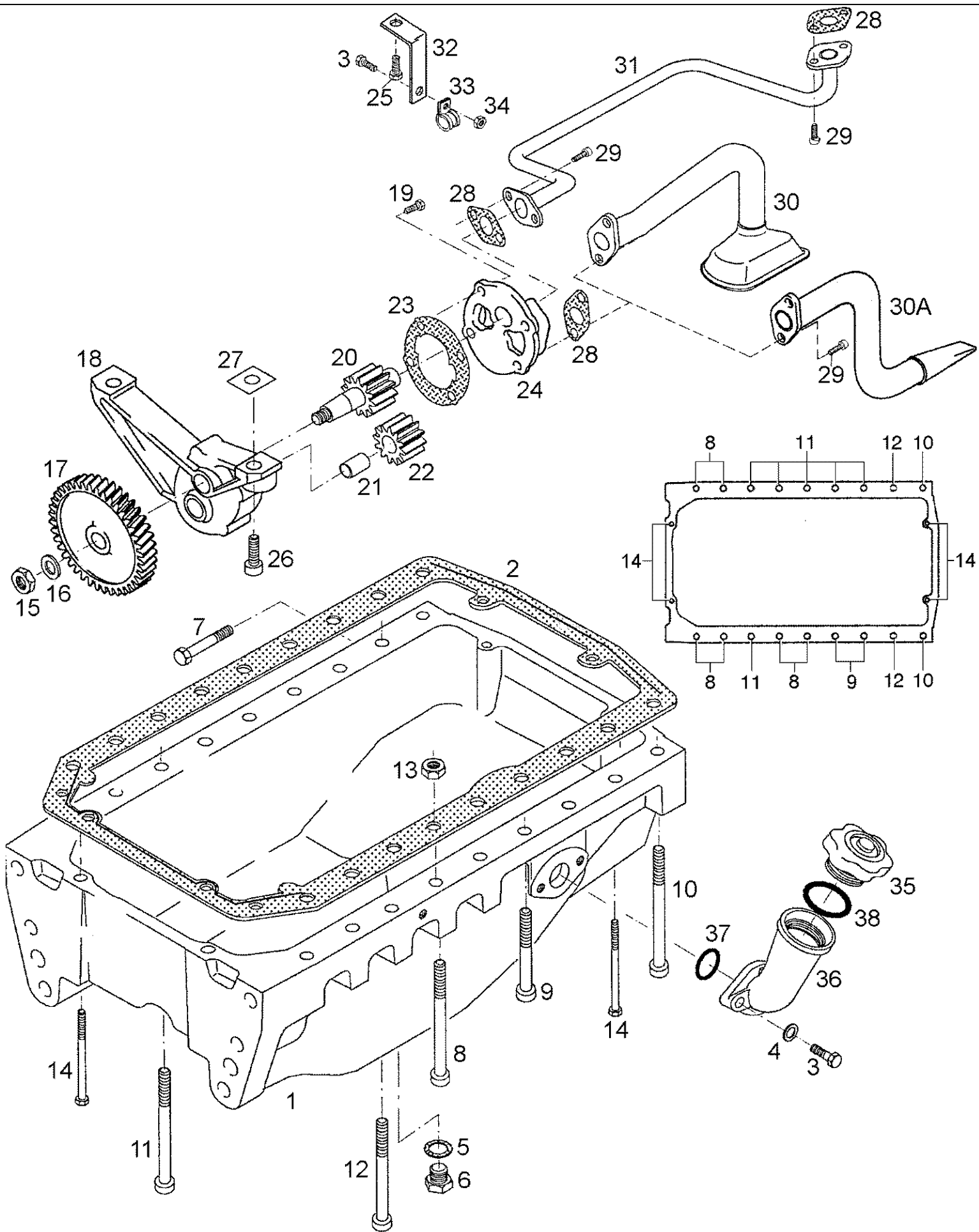


02-20(01) OIL FILTER, DIPSTICK



## 02-20(01) OIL FILTER, DIPSTICK

Ref	Onderdeelnummer	Kwt	Beschrijving
1	132000150702	1	PEILSTANG,
2	162000070703	1	VALVE, , Besteht aus/ Consists of/ Compose de/ Bestående af/ È composto da 3 - 11
3	162000070727	1	O-RING,
4	162000070728	1	BODY, VALVE,
5	132000070720	1	ZUIGER,
6	162000070730	1	VEER,
7	162000070731	1	SCHIJF,
8	132000070719	1	DICHTINGSSTUK,
9	162000070733	1	DEKSEL,
10	162000110719	2	SLUITRING,
11	162000010754	2	SCHROEF, , M8x35
12	162000070744	1	OLIEFILTER, Single pkg qty. For multi pkg [qty.4] order 162000070744MP,
13	132000070724	1	VERBINDING,
14	142000070700	1	REMKLEP, , Mit Triplepumpe/ With Triple pump/ Avec Triple pompe/ Med Tredobbelt pumpe/ Con Triplice pompa - Besteht aus/ Consists of/ Compose de/ Bestående af/ È composto da 15 - 20
15	142000070701	1	GELEIDER,
16	142000070702	1	REMKLEP,
17	142000070705	1	DRUKVEER,
18	132000070719	1	DICHTINGSSTUK,
19	142000070704	1	DEKSEL,
20	162000010724	2	SCHROEF, Hex, M8 x 20, , M8x20

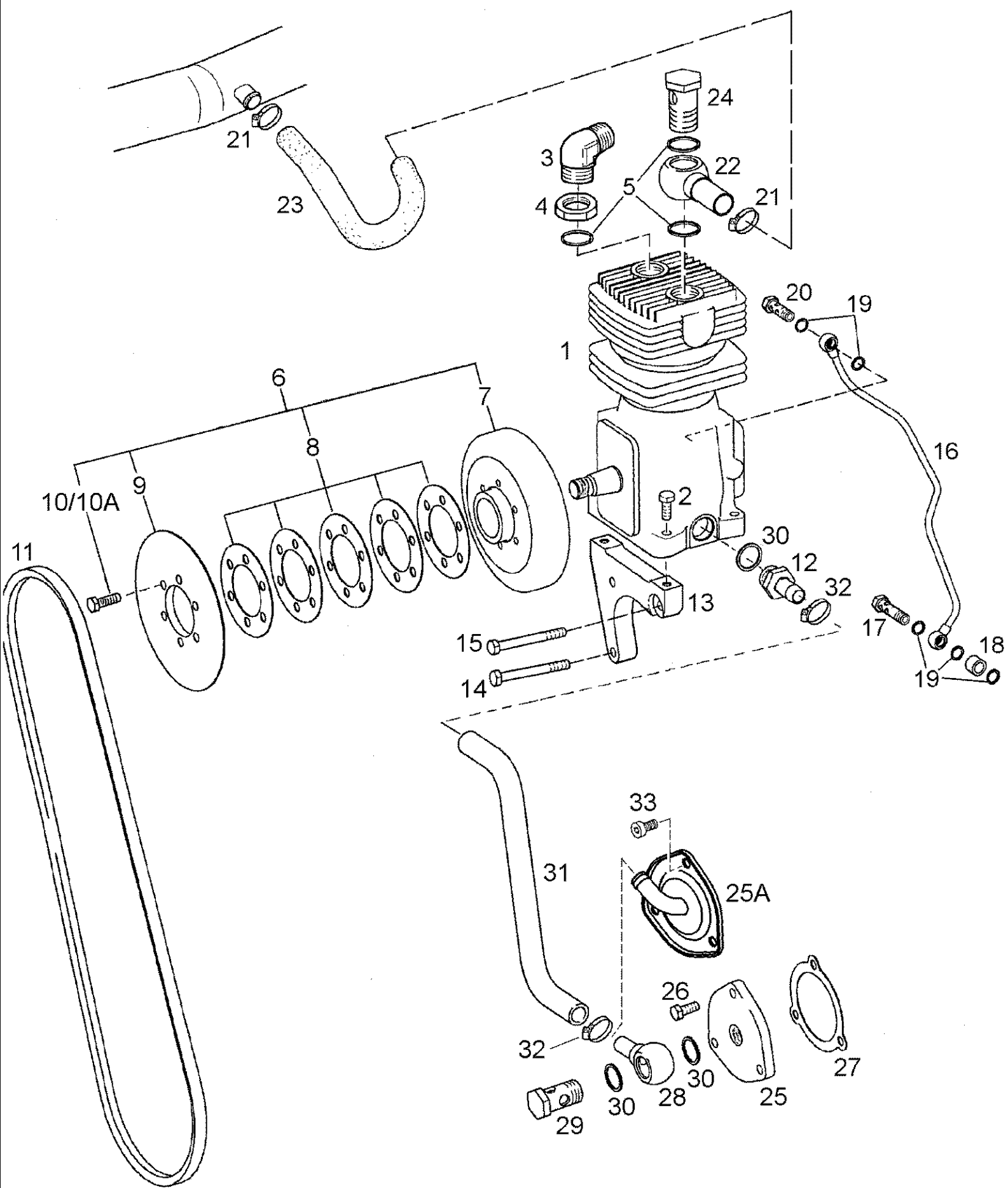


## 02-21(01) LUBRICATING OIL PUMP, OIL PAN

Ref	Onderdeelnummer	Kwt	Beschrijving
1	354270A1	1	PAN, OIL,
2	162000150713	1	DICHTINGSRING,
3	162000010724	3	SCHROEF, Hex, M8 x 20, , M8x20
4	162000110719	2	SLUITRING,
5	354105A1	1	DICHTINGSRING,
5	142000150701	1	DICHTINGSSTUK, , Mit Triplepumpe/ With Triple pump/ Avec Triple pompe/ Med Tredobbelt pompe/ Con Triplice pompa
6	354175A1	1	PLUG,
7	354176A1	1	SCHROEF, , M10x55
7	132000150703	1	SCHROEF, , Mit Triplepumpe/ With Triple pump/ Avec Triple pompe/ Med Tredobbelt pompe/ Con Triplice pompa
8	354177A1	7	SCHROEF, , M12x100
9	354178A1	3	SCHROEF, , M12x70
10	354179A1	2	SCHROEF, , M12x110
11	354180A1	5	SCHROEF, , M12x120
12	354181A1	1	SCHROEF, , M12x90
13	354182A1	18	MOER, , M12
14	354183A1	4	SCHROEF, , M8x140
14	132000150704	4	SCHROEF, , M8x140; Mit Triplepumpe/ With Triple pump/ Avec Triple pompe/ Med Tredobbelt pumpe/ Con Triplice pompa
	142080070711	1	OLIEPOMP, , Besteht aus/ Consists of/ Compose de/ Bestående af/ È composto da 15 - 24
15	162000070704	1	MOER, , M10
16	162000070705	1	SLUITRING,
17	162000070706	1	TANDWIEL,
18	142080070708	1	HUIS,
19	162000010724	4	SCHROEF, Hex, M8 x 20, , M8x20
20	142080070710	1	TANDWIEL,
21	142080070705	1	AS,
22	142080070706	1	TANDWIEL,
23	162000070713	1	DICHTINGSSTUK,
24	142080070704	1	DEKSEL,
25	162000040737	1	SCHROEF, , M10x16
26	162000070717	2	SCHROEF, , M10x40
27	162000070716	X	DIKTEPLAAT,
28	162000010705	3	DICHTINGSSTUK,
29	162000070718	6	SCHROEF, , M8x20
30	354189A1	1	LEIDING,
30A	132000150705	1	OPVULPIJP, , Mit Triplepumpe/ With Triple pump/ Avec Triple pompe/ Med Tredobbelt pompe/ Con Triplice pompa
31	142080070712	1	LEIDING,
32	142080070713	1	STEUN,

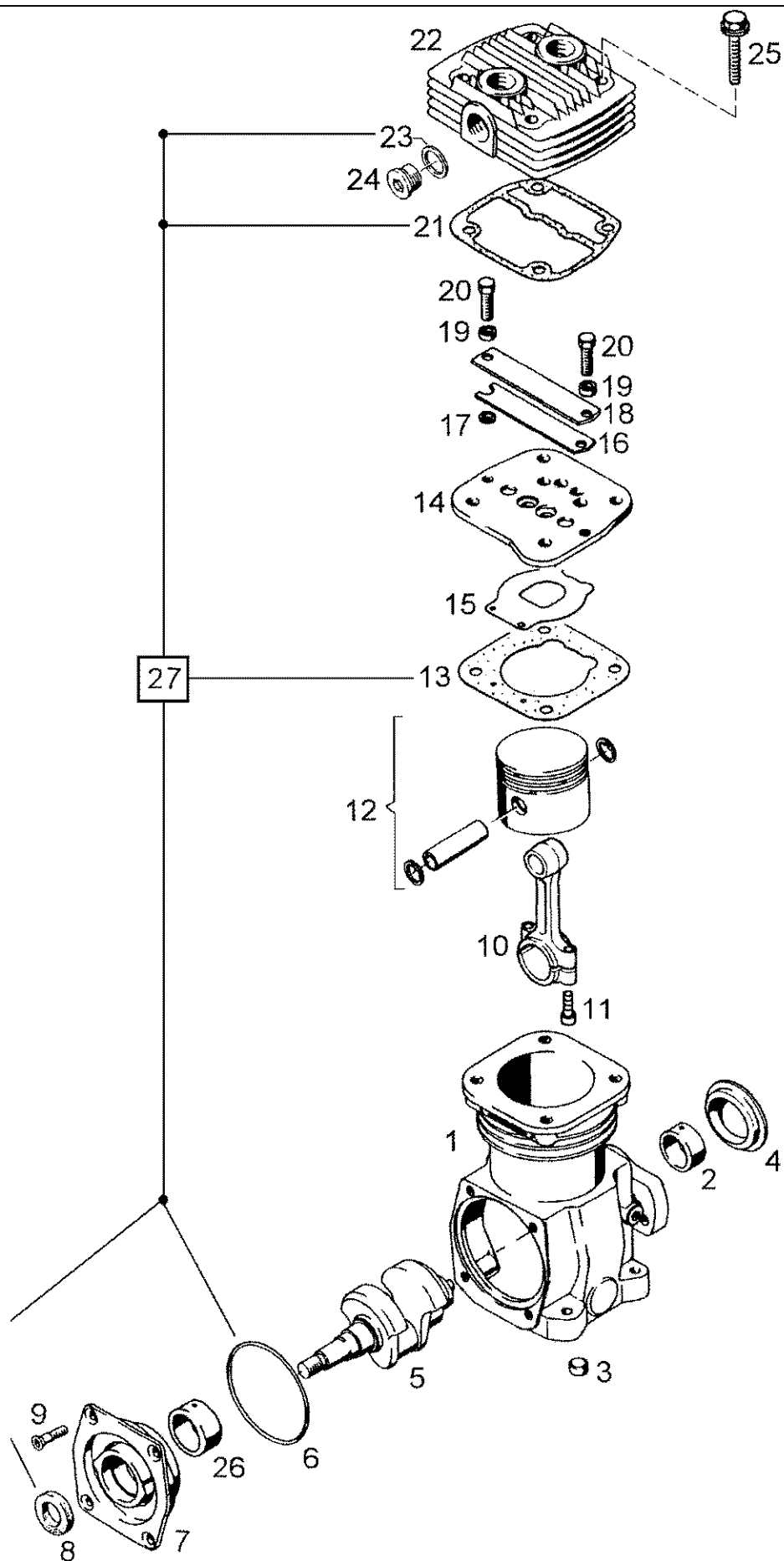
## 02-21(01) LUBRICATING OIL PUMP, OIL PAN

Ref	Onderdeelnummer	Kwt	Beschrijving
33	142080070702	1	LEIDINGKLEM,
34	162000010750	1	MOER, , M8
35	354187A1	1	DEKSEL,
36	354188A1	1	OPVULPIJP,
37	162000150703	1	DICHTINGSSTUK,
38	162000010702	1	AFSTANDSRING,



## 02-22(01) COMPRESSOR AND CONNECTIONS / COMPRESSOR MOUNTING

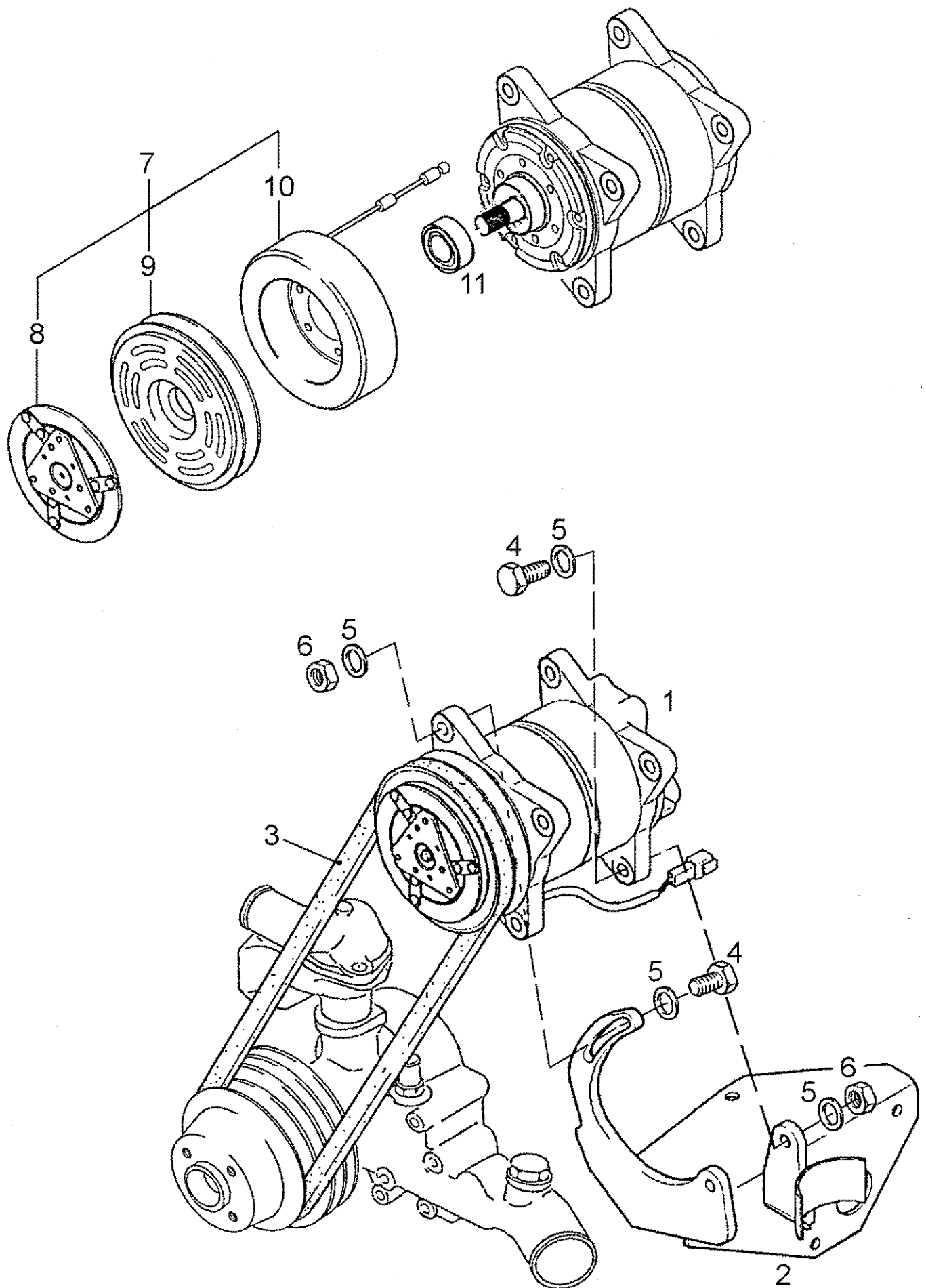
Ref	Onderdeelnummer	Kwt	Beschrijving
1	132000130045	1	LUCHTCOMPRESSOR, , Siehe/ See/ Voir/ Se/ Vedere 02-23/01
2	15213321	4	BOUT, Hex, M8 x 35, 8.8,
3	1-33-136-171	1	ELBOW-CONNECTION,
4	190003559778	1	MOER, , M26x1,5-PH
5	190003098031	3	DICHTINGSRING, , A26x31-CU
6	132000130004	1	RIEMSCHIJF, , Besteht aus/ Consists of/ Compose de/ Bestående af/ È composto da 7 - 10
7	132000130005	1	RIEMSCHIJF,
8	132000130003	X	PACKAGE, SHIMS,
9	132000130002	1	PLAAT,
10	43127	1	BOUT, Hex, M8 x 25, 8.8,
10A	43128	5	BOUT, Hex, M8 x 30, 8.8,
11	140100130132	1	V-BELT, , V 13x1375
12	130100060009	1	FITTING,
13	132000130001	1	GUIDE, LEVERS,
14	190003800467	2	SCHROEF, , M8x75-8.8
15	190003800458	1	SCHROEF, , M8x70-8.8
16	132000130010	1	DRUKLEIDING,
17	132000130012	1	VIJZELSCHROEF,
18	132000130011	1	OPVULPIJP,
19	190003098010	5	DICHTINGSRING, , A10x13,5-CU
20	190003962607	1	VERBINDINGSBOUT, , 6-3
21	190003989304	2	KLEM, , 29/41
22	130100130056	1	VERBINDINGSBOUT,
23	132000130008	X	FLEXIBELE BUIS, , L = 300mm
24	190003962651	1	HOLLE SCHROEF, , 22-3
25	132000130007	1	DEKSEL,
25A	132000130017	1	COVER, VALVE,
26	120104	3	BOUT, Hex, M8 x 20, 8.8,
27	132000130009	1	DICHTINGSSTUK,
28	130100130039	1	VERBINDINGSBOUT,
29	190003962643	1	VIJZELSCHROEF, , 18-S
30	190003098026	3	DICHTINGSRING, , A22x27-CU
31	1-35-195-314	X	SLANG, GROOT, , L = 320mm
32	190003989336	2	BUISKLEM, , 16/22
33	162000010751	3	SCHROEF,





## 02-23(01) COMPRESSOR, DISASSEMBLED

Ref	Onderdeelnummer	Kwt	Beschrijving
	132000130045	1	LUCHTCOMPRESSOR, , Besteht aus/ Consists of/ Compose de/ Bestående af/ È composto da 1 - 26
1	NSS	-	NIET ALLEEN VERKRIJGBAAR,
2	132000130700	1	LAGERBUS,
3	132000130701	2	PLUG,
4	132000130702	1	AFSCHERMKAP,
5	132000130703	1	KRUKAS,
6	161200130708	1	O-RING,
7	132000130704	1	DEKSEL, , Einschließlich/ Includes/ Avec/ Inklusive/ Compreso 26
8	132000130705	1	DICHTINGSSTUK,
9	132000130706	4	SCHROEF,
10	132000130707	1	DRIJFSTANG, , Einschließlich/ Includes/ Avec/ Inklusive/ Compreso 11
11	NSS	-	NIET ALLEEN VERKRIJGBAAR,
12	132000130708	1	ZUIGER,
13	NSS	-	NIET ALLEEN VERKRIJGBAAR,
14	132000130709	1	PLAAT, , Besteht aus/ Consists of/ Compose de/ Bestående af/ È composto da 14 - 20
15	132000130710	1	PACKAGE, SHIMS,
16	132000130711	1	PACKAGE, SHIMS,
17	NSS	-	NIET ALLEEN VERKRIJGBAAR,
18	NSS	-	NIET ALLEEN VERKRIJGBAAR,
19	NSS	-	NIET ALLEEN VERKRIJGBAAR,
20	NSS	-	NIET ALLEEN VERKRIJGBAAR,
21	NSS	-	NIET ALLEEN VERKRIJGBAAR,
22	132000130712	1	COVER, VALVE,
23	190003098031	2	DICHTINGSRING, , A26x31-CU
24	132000130713	2	SCHROEF,
25	132000130714	4	SCHROEF,
26	132000130715	1	LAGERBUS,
27	132000130716	1	HERSTELKIT, , Besteht aus/ Consists of/ Compose de/ Bestående af/ È composto da 6, 8, 13, 21, 23

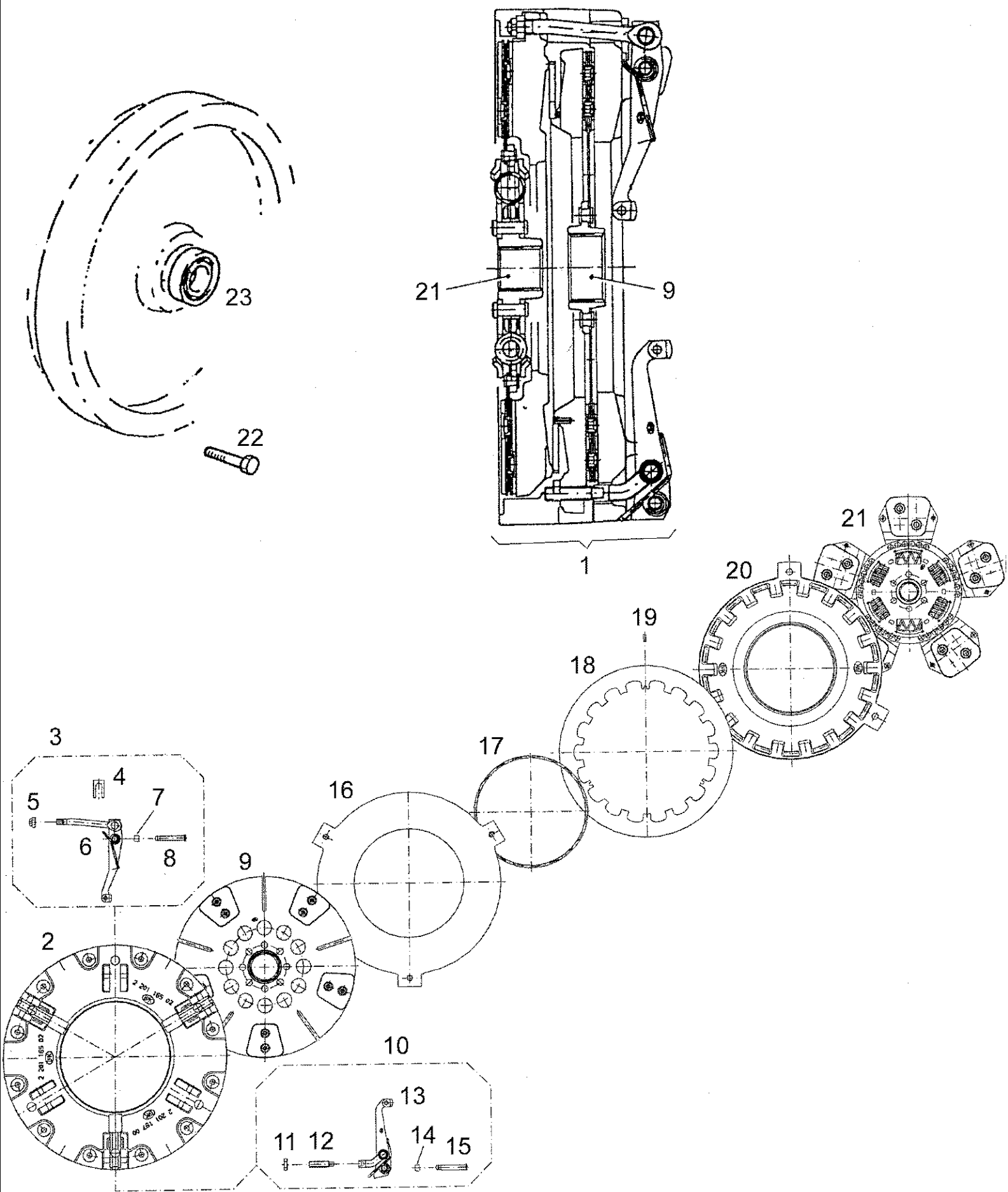


M9094 STEYR TRACTOR / DBD0055001----> (1/99-1/04) - Motor

02-24(01) AIR CONDITIONING COMPRESSOR / MOUNTING

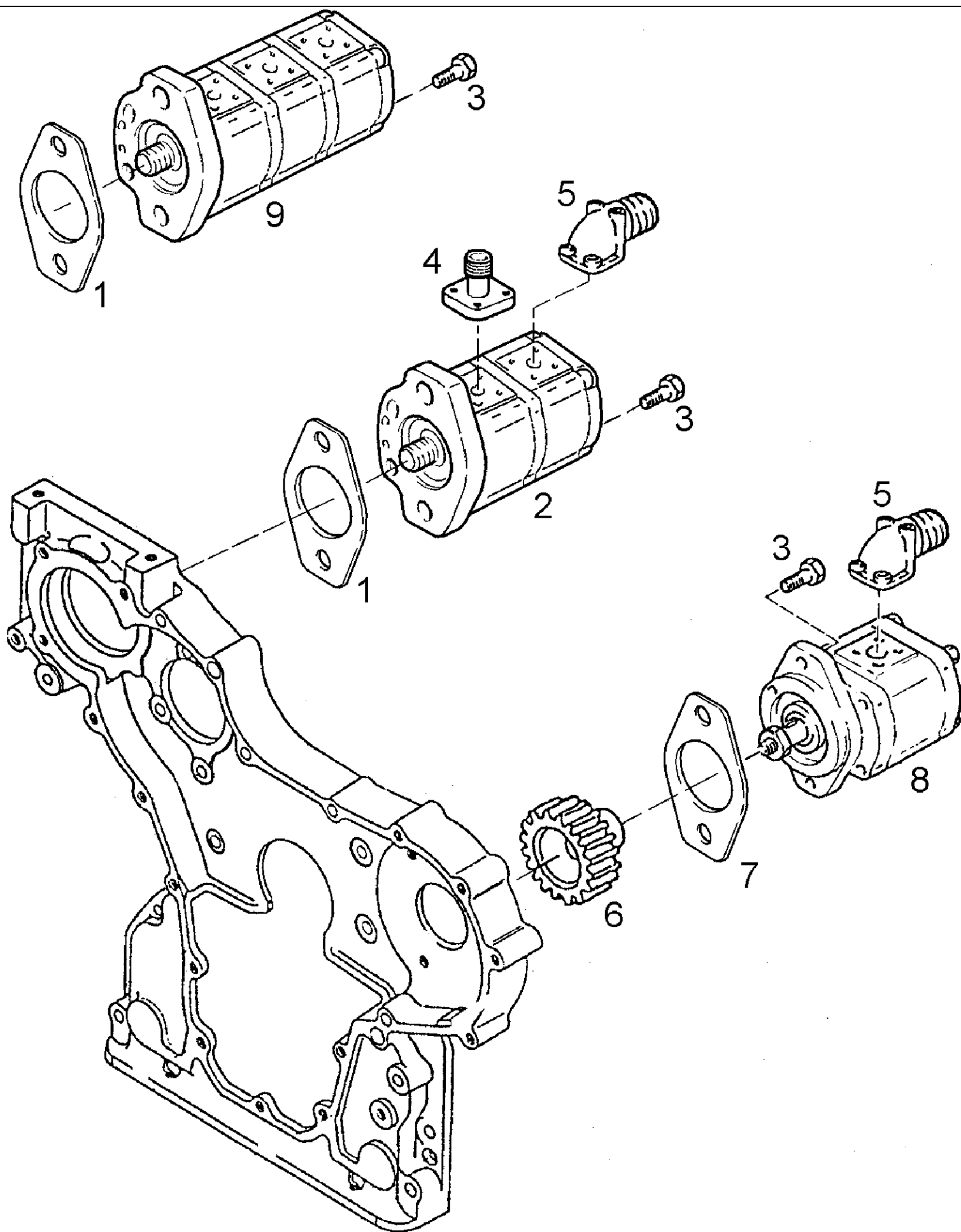
Ref	Onderdeelnummer	Kwt	Beschrijving
1	1-34-684-430	1	COMPRESSOR, , MCC; ---->DBD0058204; Einschließlich/ Includes/ Avec/ Inklusive/ Compreso 7, 1
1	1999755C3	1	COMPRESSOR, , SANDEN; DBD0058205 ---->; Siehe/ See/ Voir/ Se/ Vedere 09B-39/01
2	REF	-	INSTRUCTION, , Siehe/ See/ Voir/ Se/ Vedere 09B-39/01
3	REF	-	INSTRUCTION, , Siehe/ See/ Voir/ Se/ Vedere 09B-39/01
4	9706704	3	BOUT, Hex, M10 x 35, 8.8, Full Thd, , M10x35-8.8
5	190003930271	6	SCHIJF, , A10,5-140HV-A3C
6	190003871308	3	MOER, , M10-10
7	1-34-784-136	1	KOPPELING, , Besteht aus/ Consists of/ Compose de/ Bestående af/ È composto da 8 - 10
8	NSS	-	NIET ALLEEN VERKRIJGBAAR,
9	NSS	-	NIET ALLEEN VERKRIJGBAAR,
10	1-34-784-137	1	COIL ASSY.,
11	1-34-784-138	1	RING, PACKING,

02-25(01) TWO FUNCTION CLUTCH, DISASSEMBLED



## 02-25(01) TWO FUNCTION CLUTCH, DISASSEMBLED

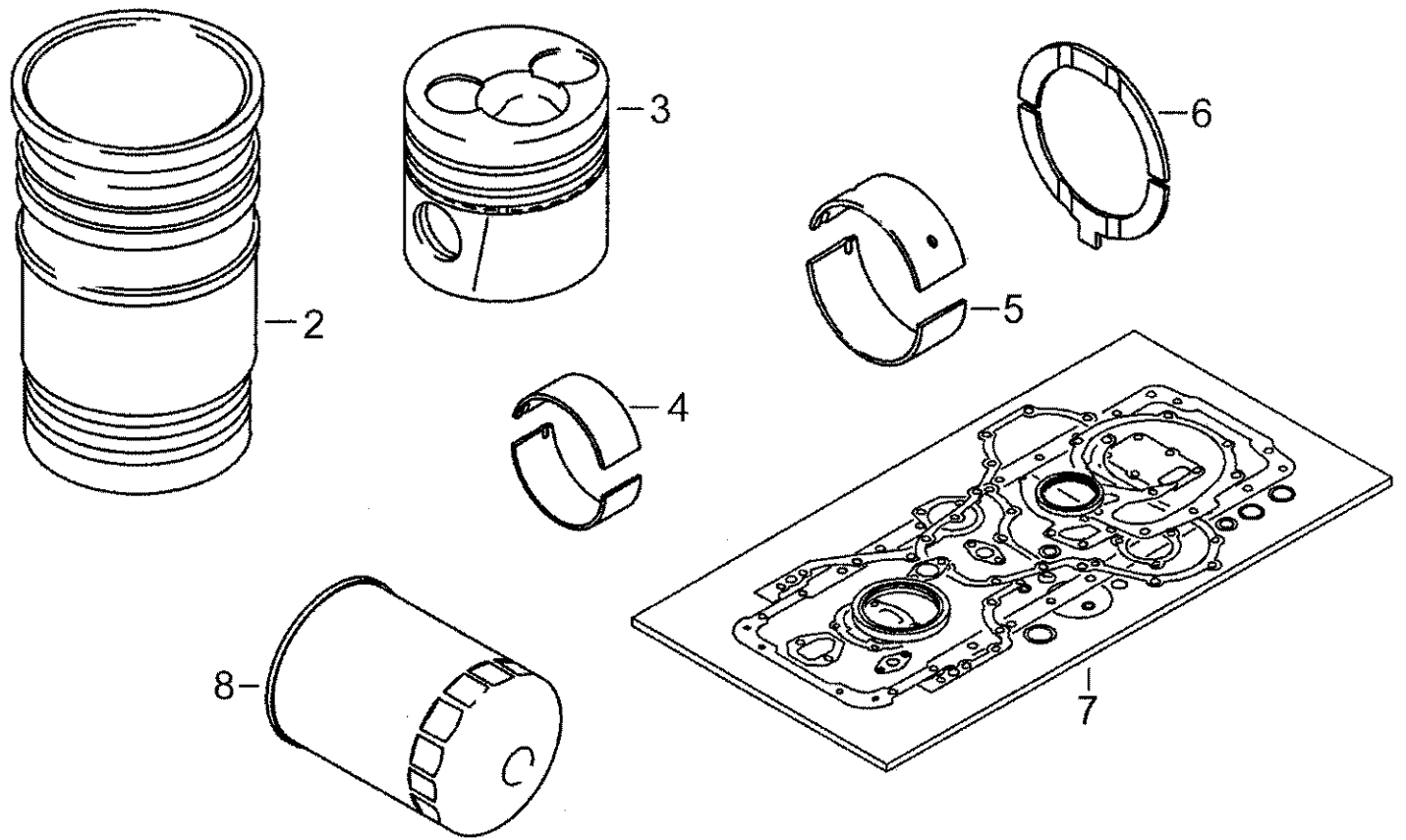
Ref	Onderdeelnummer	Kwt	Beschrijving
1	140100160004	1	CLUTCH ASSEMBLY, , Besteht aus/ Consists of/ Compose de/ Bestående af/ È composto da 2 - 20
2	NSS	-	NIET ALLEEN VERKRIJGBAAR,
3	354517A1	X	PACKAGE, REPAIR, , Besteht aus/ Consists of/ Compose de/ Bestående af/ È composto da 4 - 8
4	NSS	-	NIET ALLEEN VERKRIJGBAAR,
5	NSS	-	NIET ALLEEN VERKRIJGBAAR,
6	NSS	-	NIET ALLEEN VERKRIJGBAAR,
7	NSS	-	NIET ALLEEN VERKRIJGBAAR,
8	NSS	-	NIET ALLEEN VERKRIJGBAAR,
9	140100160006	1	KOPPELINGSPLAAT,
10	354516A1	X	PACKAGE, REPAIR, , Besteht aus/ Consists of/ Compose de/ Bestående af/ È composto da 11 - 15
11	NSS	-	NIET ALLEEN VERKRIJGBAAR,
12	NSS	-	NIET ALLEEN VERKRIJGBAAR,
13	NSS	-	NIET ALLEEN VERKRIJGBAAR,
14	NSS	-	NIET ALLEEN VERKRIJGBAAR,
15	NSS	-	NIET ALLEEN VERKRIJGBAAR,
16	354511A1	1	DRUKPLAAT,
17	354512A1	1	KOPPELRING,
18	354514A1	1	SPRING, BELLEVILLE,
19	354513A1	1	SPANSTIFT,
20	354515A1	1	DRUKPLAAT,
21	140100160012	1	KOPPELINGSPLAAT,
22	190003800480	12	SCHROEF, , M8x95-8.8
23	190003310075	1	LAGER, KOGEL, , 6203 2RS/C3



## 02-26(01) HYDRAULIC PUMP, BUILT-IN

Ref	Onderdeelnummer	Kwt	Beschrijving
1	1-32-275-102	1	DICHTINGSRING,
2	1-32-375-101	1	POMP,
3	190003862527	4	SCHROEF, , M10x25-8.8
4	REF	-	INSTRUCTION, , Siehe/ See/ Voir/ Se/ Vedere 08-16/01
5	REF	-	INSTRUCTION, , Siehe/ See/ Voir/ Se/ Vedere 08-16/01
6	132000130006	1	TANDWIEL, , 17T
7	1-32-275-103	1	DICHTINGSRING,
8	1-32-275-101	1	POMP, , 14 CCM
9	1-32-375-102	1	POMP, , 22,5/16/16ccm

1

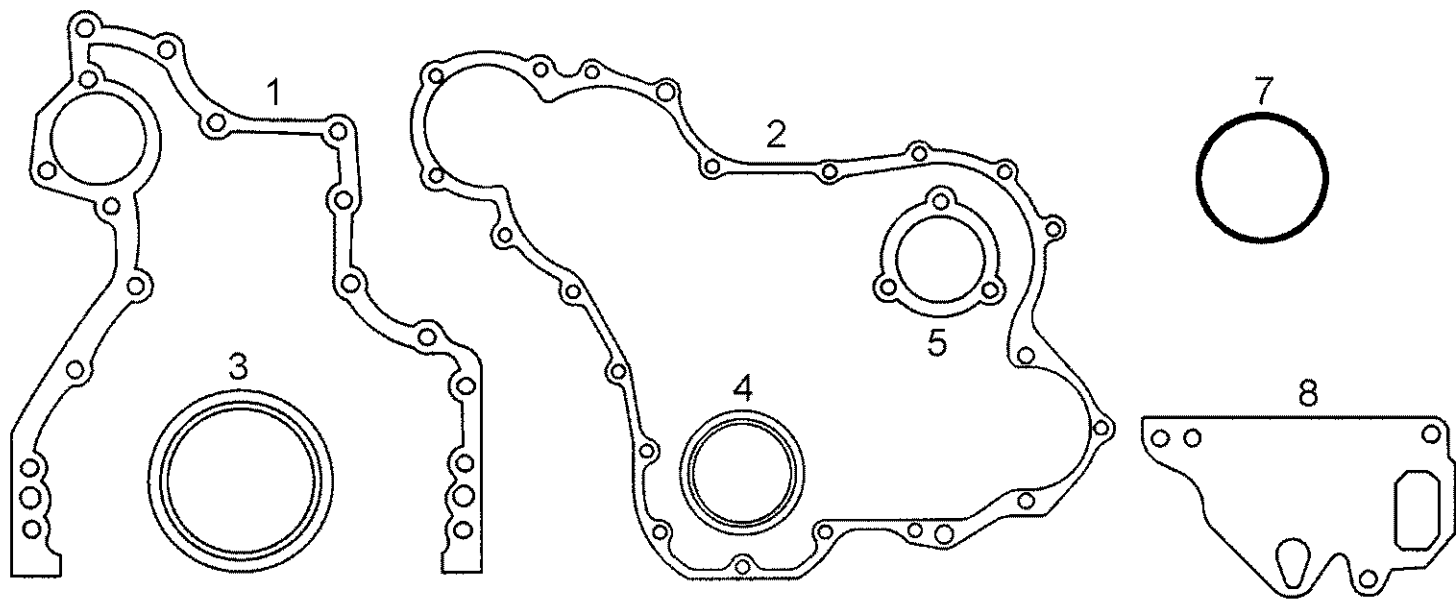




## 02-27(01) REPAIR KIT

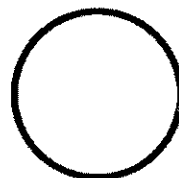
Ref	Onderdeelnummer	Kwt	Beschrijving
1	142083010700	1	ONDERHOUDSKIT, MOTOR, , Besteht aus/ Consists of/ Compose de/ Bestående af/ È composto da 2 - 8
2	162000040704	4	ZUIGERMANTEL, , H=9,03mm
3	354138A1	4	ZUIGER,
4	162000030702	4	NOKKENAS LAGER, , Ø 68,00mm
5	162000010781	5	NOKKENAS LAGER, , Ø 85,00mm
6	162000010714	2	SLUITRING, , Standard
7	354276A1	1	KIT, GASKET, , Siehe/ See/ Voir/ Se/ Vedere 02-28/01
8	162000070744	1	OLIEFILTER, Single pkg qty. For multi pkg [qty.4] order 162000070744MP,

A

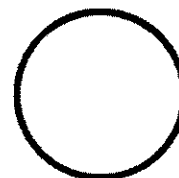


11

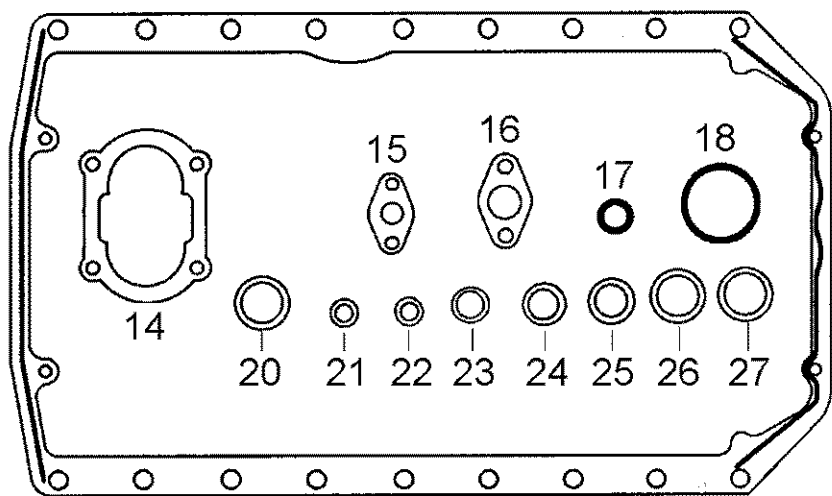
6



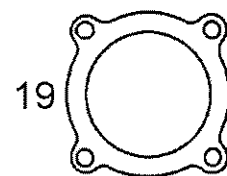
9



10



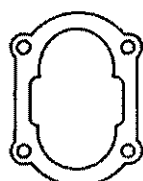
13



19



12



14



15



16



17



18



20



21



22



23



24



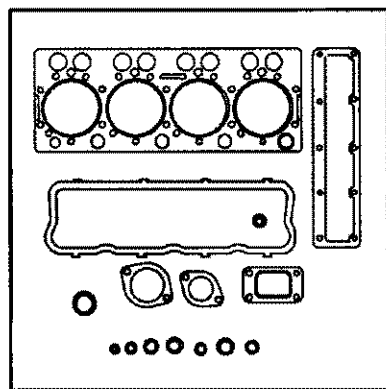
25



26



27

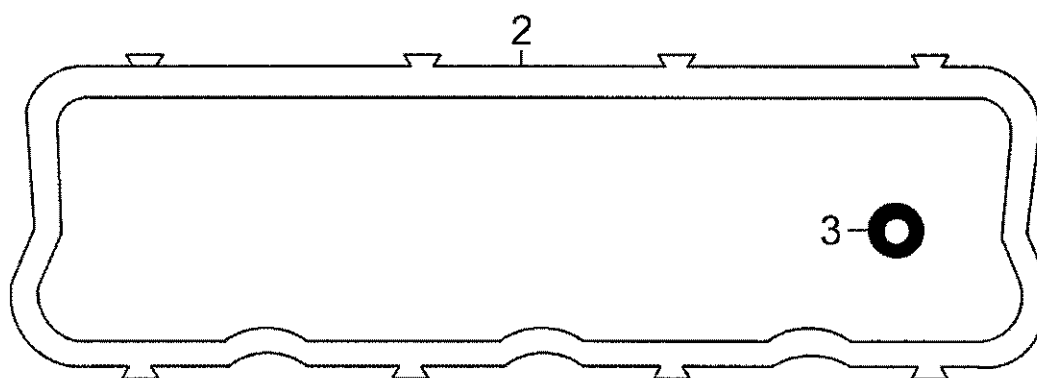
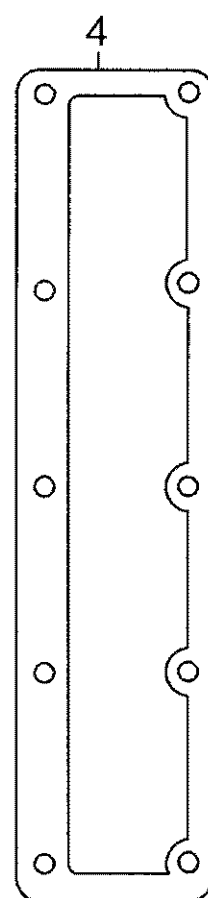
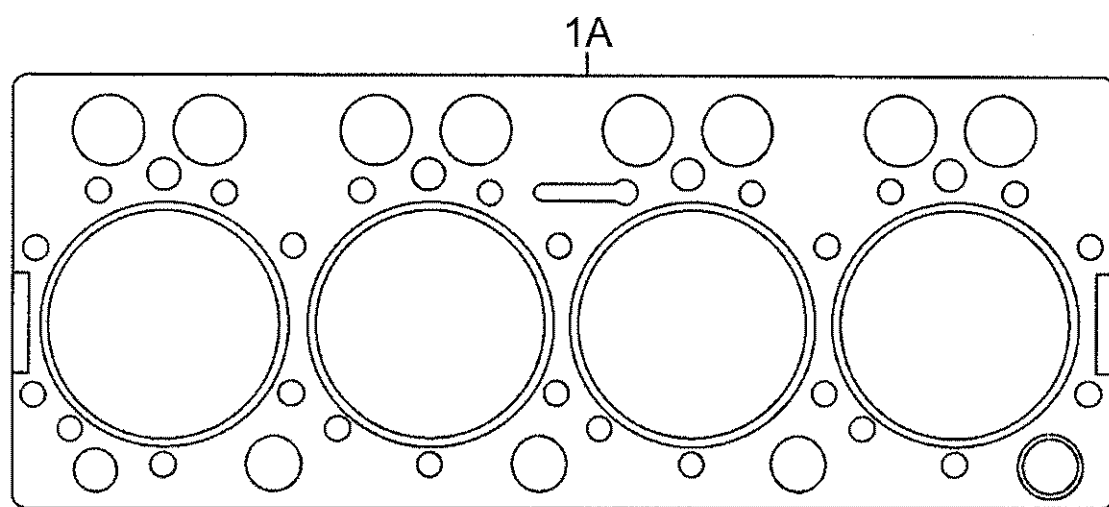


28

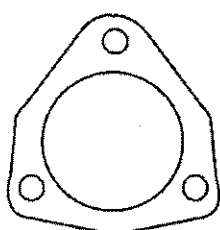
## 02-28(01) PACKAGE, SEALS - ENGINE

Ref	Onderdeelnummer	Kwt	Beschrijving
A	354276A1	1	KIT, GASKET, , Besteht aus/ Consists of/ Compose de/ Bestående af/ È composto da 1 - 28
1	162000010742	1	DICHTINGSSTUK,
2	132000010714	1	DICHTINGSRING, , 1 PTO
2	354101A1	1	DICHTINGSRING, , 2 PTO
3	299939A1	1	SEAL, SHAFT,
4	162000010700	1	DICHTINGSBESCHERMING,
5	162000010701	1	DICHTINGSSTUK,
6	162000150703	1	DICHTINGSSTUK,
7	162085080710	1	O-RING,
8	132000060715	1	DICHTINGSRING,
9	162000040705	8	DICHTINGSRING,
10	162000040706	4	DICHTINGSRING,
11	162000010717	4	PLUG,
12	354102A1	1	DICHTINGSSTUK,
13	162000150713	1	DICHTINGSRING,
14	162000070713	1	DICHTINGSSTUK,
15	162000010705	3	DICHTINGSSTUK,
16	132000070719	1	DICHTINGSSTUK,
17	162000070727	1	O-RING,
18	162000010702	5	AFSTANDSRING,
19	132000010713	1	DICHTINGSRING,
20	354105A1	1	DICHTINGSRING,
21	162000080708	4	DICHTINGSSTUK, , A6x10
22	162000080740	3	KIT, , A10x13,5
23	354278A1	1	DICHTINGSRING, , A10x16
24	162000080750	6	DICHTRING, , A12x16
25	162000080706	7	DICHTINGSRING, , A14x18
26	162000010734	2	DICHTINGSBESCHERMING, , A18x22
27	162000010739	1	DICHTINGSBESCHERMING, , A18x24
28	142080040703	1	KIT, GASKET, , Siehe/ See/ Voir/ Se/ Vedere 02-29/01

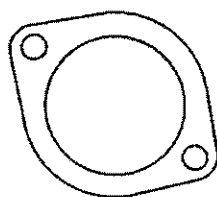
1



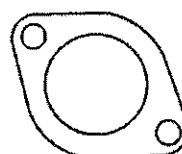
5



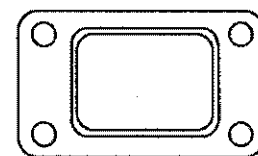
9



6



7



8



10



11



12



13



14



15



16



17



18



19

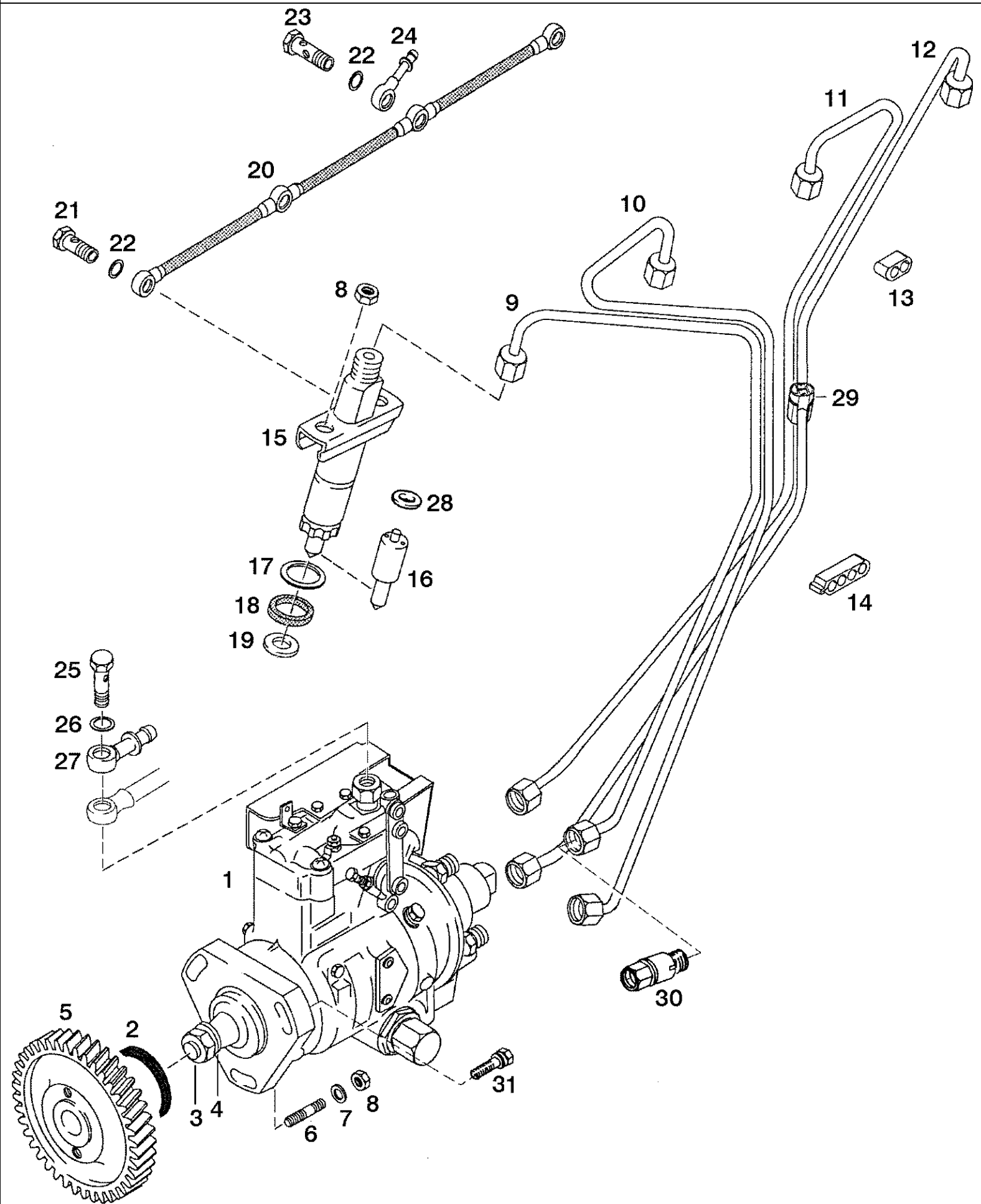


20

## 02-29(01) PACKAGE, SEALS - CYLINDER HEAD

Ref	Onderdeelnummer	Kwt	Beschrijving
1	142080040703	1	KIT, GASKET, , Besteht aus/ Consists of/ Compose de/ Bestående af/ È composto da 1A - 20
1A	142000040702	1	CYLINDERKOPDICHTING,
2	142000040705	1	DICHTINGSSTUK,
3	162000040702	4	DICHTING, RUBBER,
4	142080110707	1	DICHTINGSSTUK,
5	162084060702	2	RING, PACKING,
6	132000060712	1	DICHTINGSRING,
7	132000060720	1	DICHTINGSRING,
8	142080040706	1	DICHTINGSRING,
9	142080110719	1	DICHTINGSRING,
10	162000080716	4	SCHOKDEMPER,
11	162000080703	4	DICHTRING,
12	162000080708	11	DICHTINGSSTUK, , A6x10
13	354106A1	1	DICHTINGSSTUK, , A7x11
14	162000090703	3	DICHTINGSBESCHERMING, , A8x11,5
15	162000010740	2	DICHTINGSBESCHERMING, , A10x13,5
16	162000080750	9	DICHTRING, , A12x15,5
17	162000080706	3	DICHTINGSRING, , A14x18
18	162000150701	4	DICHTINGSSTUK, , A16x20
19	162000010734	2	DICHTINGSBESCHERMING, , A18x22
20	162000080781	4	DICHTINGSRING, , A13x17





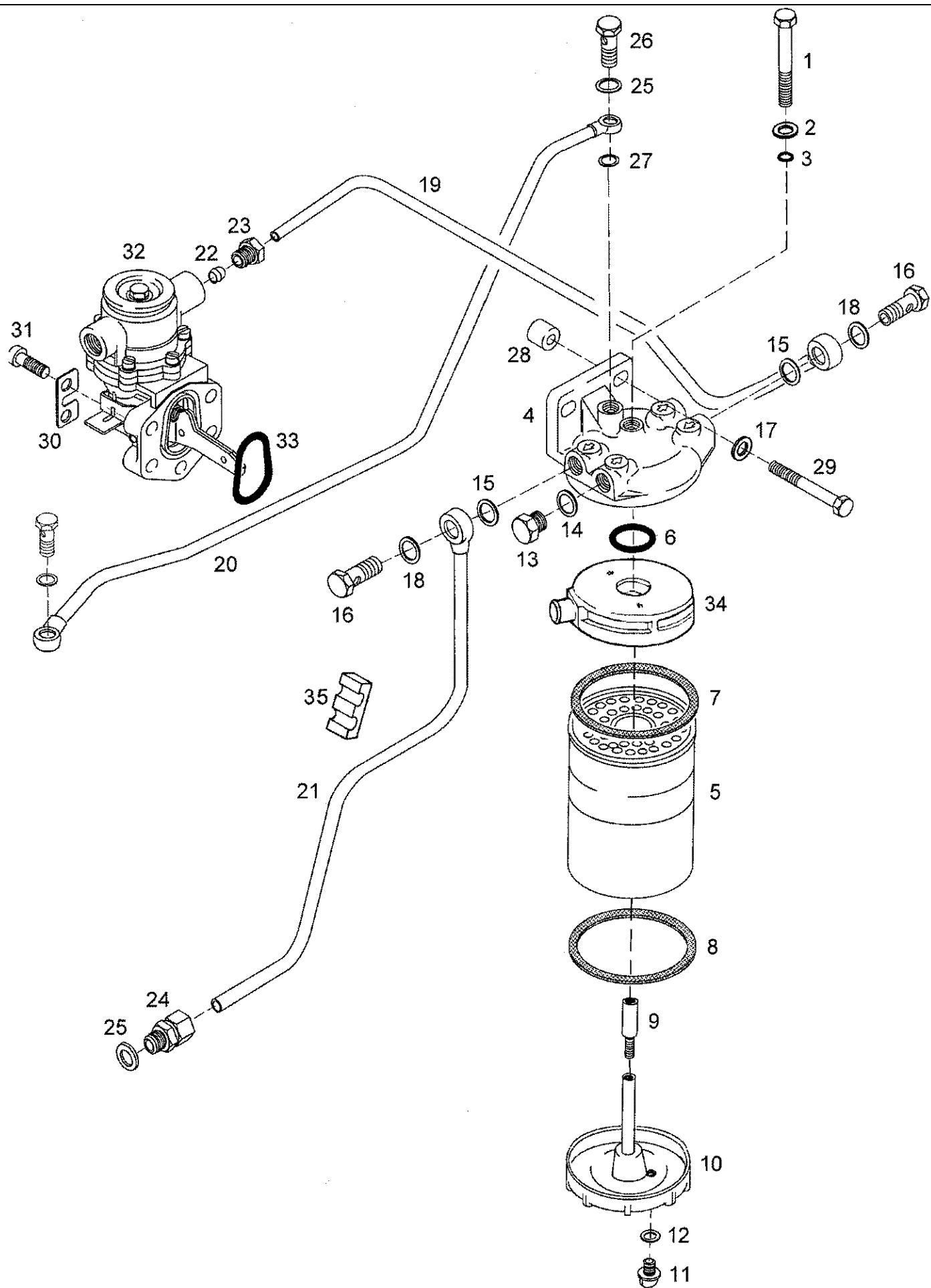
## 03-01(03) FUEL INJECTION SYSTEM, FUEL INJECTION PUMP

Ref	Onderdeelnummer	Kwt	Beschrijving
1	142083080701	1	INJECTIEPOMP,
2	162085080710	1	O-RING,
3	162000080729	1	MOER,
4	162000080728	1	SLUITRING,
5	162085080709	1	AANGEDREVEN TANDWIEL,
6	162085080711	3	SCHROEF, , M8x25
7	132000080702	3	SLUITRING,
8	162000010750	11	MOER, , M8
	354262A1	1	BUIZENSET, , Besteht aus/ Consists of/ Compose de/ Bestående af/ È composto da 9 - 14
	142000080707	1	INSPUITLEIDING, , Besteht aus/ Consists of/ Compose de/ Bestående af/ È composto da 9 - 14 - Mit Triplepumpe/ With Triple pump/ Avec Triple pompe/ Med Tredobbelt pompe/ Con Triplice pompa
9	354258A1	1	INSPUITLEIDING, , Zylinder/ Cylinder/ Vérin/ Cylinder/ Cilindro 1
9	142000080708	1	INSPUITLEIDING, , Zylinder/ Cylinder/ Vérin/ Cylinder/ Cilindro 1 - Mit Triplepumpe/ With Triple pump/ Avec Triple pompe/ Med Tredobbelt pompe/ Con Triplice pompa
10	354260A1	1	INSPUITLEIDING, , Zylinder/ Cylinder/ Vérin/ Cylinder/ Cilindro 2
11	354259A1	1	INSPUITLEIDING, , Zylinder/ Cylinder/ Vérin/ Cylinder/ Cilindro 3
12	354261A1	1	INSPUITLEIDING, , Zylinder/ Cylinder/ Vérin/ Cylinder/ Cilindro 4
13	354256A1	2	LEIDINGKLEM,
14	162000080715	2	LEIDINGKLEM,
15	142000080701	4	VERSTUIVERHOUDER, , 358
16	142000080703	4	VERSTUIVER, , 34359
17	132000080705	4	SLUITRING,
18	162000080716	4	SCHOKDEMPER,
19	162000080703	4	DICHTRING,
20	142080080706	1	FLEXIBELE SLANG,
21	162000080748	3	SCHROEF,
22	162000080708	9	DICTINGSSTUK, , A6x10
23	162000080791	1	SCHROEF,
24	142080080708	1	VERLOOPSTUK,
25	354255A1	1	VIJZELSCHROEF,
26	162000080750	3	DICHTRING, , A12x15,5
27	354248A1	1	BUISLEIDING,
28	354228A1	X	DIKTEPLAAT, , 1,00mm
28	354209A1	X	DIKTEPLAAT, , 1,05mm
28	354210A1	X	DIKTEPLAAT, , 1,10mm
28	354211A1	X	DIKTEPLAAT, , 1,15mm
28	354212A1	X	DIKTEPLAAT, , 1,20mm
28	354213A1	X	DIKTEPLAAT, , 1,25mm
28	354214A1	X	DIKTEPLAAT, , 1,30mm
28	354215A1	X	DIKTEPLAAT, , 1,35mm
28	354216A1	X	DIKTEPLAAT, , 1,40mm



## 03-01(03) FUEL INJECTION SYSTEM, FUEL INJECTION PUMP

Ref	Onderdeelnummer	Kwt	Beschrijving
28	354217A1	X	DIKTEPLAAT , , 1,45mm
28	354218A1	X	DIKTEPLAAT , , 1,50mm
28	354219A1	X	DIKTEPLAAT , , 1,55mm
28	354220A1	X	DIKTEPLAAT , , 1,60mm
28	354221A1	X	DIKTEPLAAT , , 1,65mm
28	354222A1	X	DIKTEPLAAT , , 1,70mm
28	354223A1	X	DIKTEPLAAT , , 1,75mm
28	354224A1	X	DIKTEPLAAT , , 1,80mm
28	354225A1	X	DIKTEPLAAT , , 1,85mm
28	354226A1	X	DIKTEPLAAT , , 1,90mm
28	354227A1	X	DIKTEPLAAT , , 1,95mm
29	REF	-	INSTRUCTION, , Siehe/ See/ Voir/ Se/ Vedere 04-29/01
30	142000080713	1	SENSOR, , Mit Triplepumpe/ With Triple pump/ Avec Triple pompe/ Med Tredobbelt pumpe/ Con Triplice pompa
31	142000080712	1	SCHROEF, , Mit Triplepumpe/ With Triple pump/ Avec Triple pompe/ Med Tredobbelt pumpe/ Con Triplice pompa

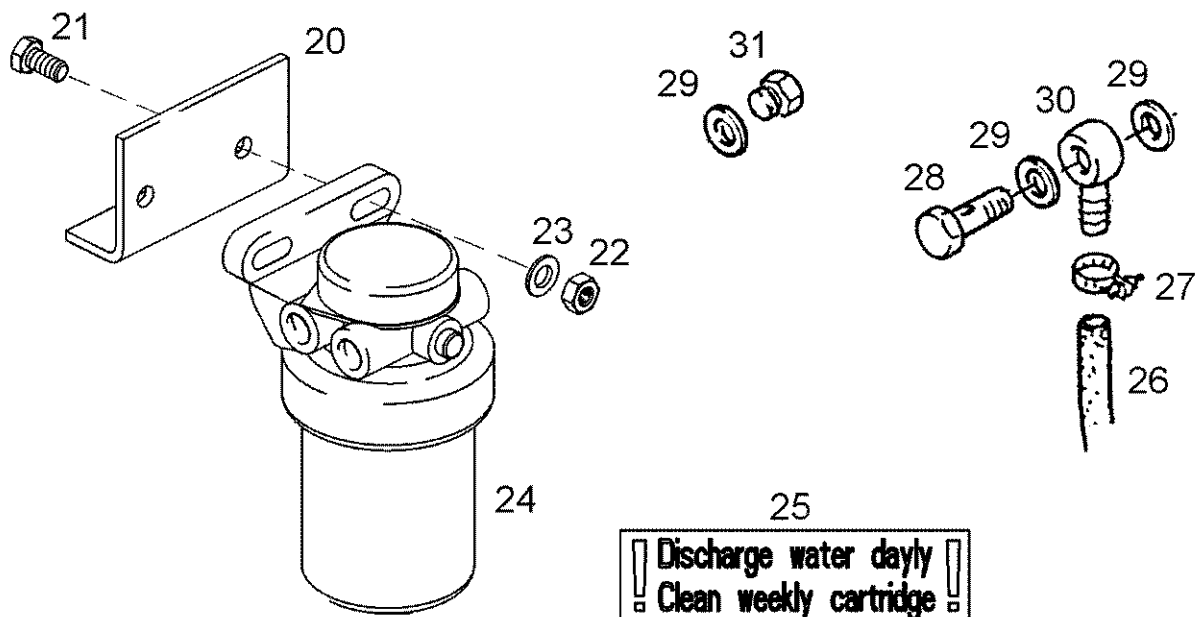
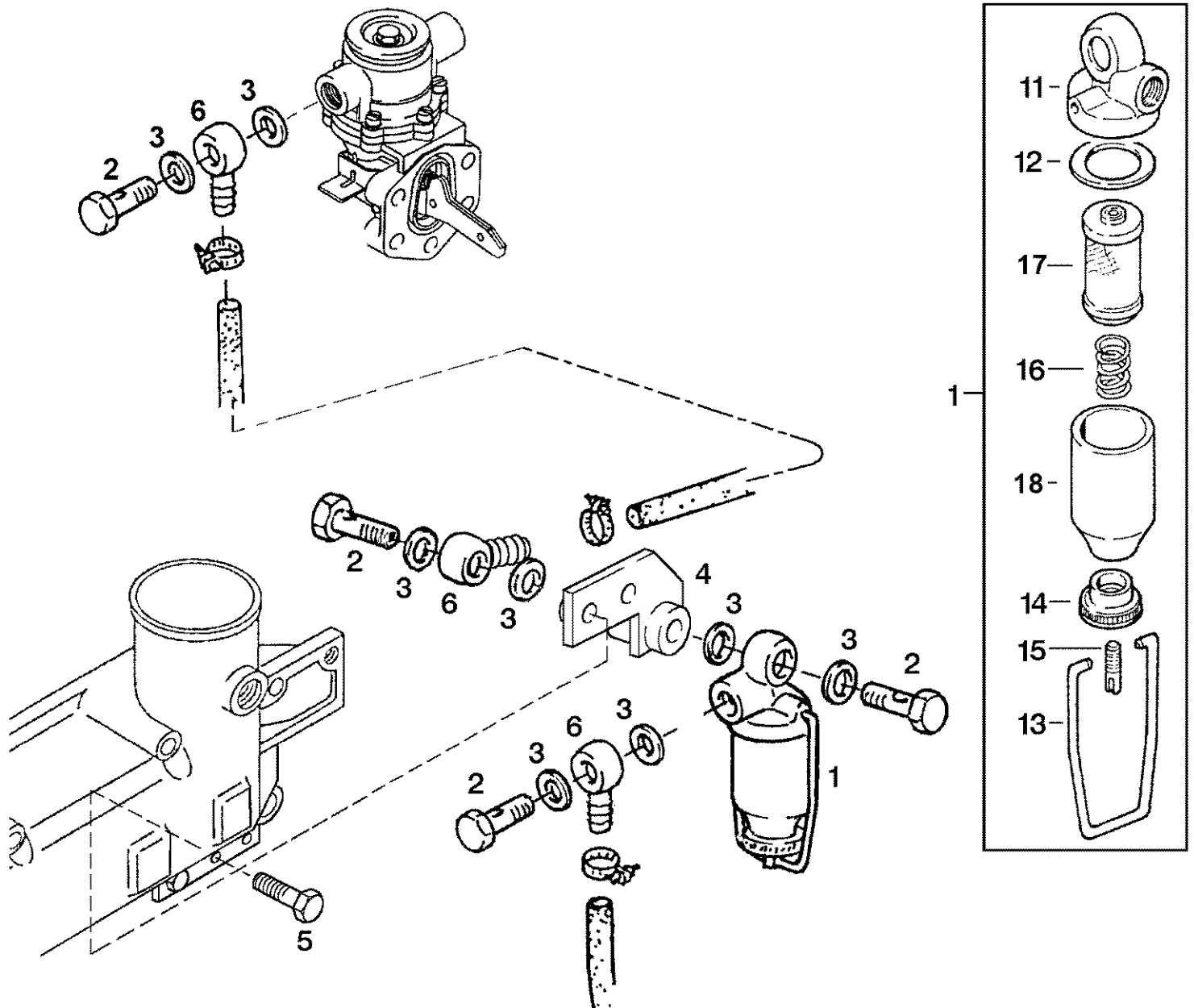


## 03-02(01) FUEL FILTER AND CONNECTIONS / PUMP, FEED

Ref	Onderdeelnummer	Kwt	Beschrijving
	354229A1	1	FILTER, , Besteht aus/ Consists of/ Compose de/ Bestående af/ È composto da 1 - 14
1	162000080774	1	SCHROEF,
2	162000080775	1	SLUITRING,
3	162000080776	1	O-RING,
4	354249A1	1	FILTERHUVUD,
5	162000081001	1	BRANDSTOFFILTER,
5	354250A1	1	FILTER, , Mit Triplepumpe/ With Triple pump/ Avec Triple pompe/ Med Tredobbelt pumpe/ Con Triplice pompa
6	162000080768	1	O-RING,
7	162000080769	1	DICHTINGSRING,
8	162000080770	1	DICHTINGSRING,
9	162000080771	1	TAPEIND,
10	354251A1	1	KOMBEKLEDING,
11	162000080773	1	SCHROEF,
12	162000080772	1	DICHTINGSRING,
13	162000080782	2	SCHROEF,
14	162000080781	2	DICHTINGSRING, , A13x17
15	162000080781	2	DICHTINGSRING, , A13x17
16	354230A1	2	SCHROEF,
17	132000080702	2	SLUITRING,
18	162000080706	2	DICHTINGSRING, , A14x18
19	354093A1	1	LEIDING,
20	354094A1	1	LEIDING,
21	354095A1	1	VASTE BUIS,
22	354232A1	1	RING, SNAP,
23	354233A1	1	VERBINDING,
24	162000080751	1	SCHROEF,
25	162000080750	2	DICHTRING, , A12x15,5
26	354277A1	1	VIJZELSCHROEF,
27	354278A1	1	DICHTINGSRING,
28	354124A1	2	LAGERBUS,
28	142000080714	2	LAGERBUS, , Mit Triplepumpe/ With Triple pump/ Avec Triple pompe/ Med Tredobbelt pumpe/ Con Triplice pompa
29	162000010768	1	SCHROEF, , M8x45
29	162084060705	1	SCHROEF, , M8x35; Mit Triplepumpe/ With Triple pump/ Avec Triple pompe/ Med Tredobbelt pumpe/ Con Triplice pompa
30	354235A1	2	SLUITRING,
31	162000020716	4	SCHROEF, , M8x25
32	354236A1	1	BRANDSTOFFPOMP,
33	354102A1	1	DICHTINGSSTUK,
34	REF	-	INSTRUCTION, , Siehe/ See/ Voir/ Se/ Vedere 04-29/01

Ref	Onderdeelnummer	Kwt	Beschrijving
35	162000080822	1 KLEM,	

03-03(01) PRECLEANER



! Discharge water daily !  
! Clean weekly cartridge !

## 03-03(01) PRECLEANER

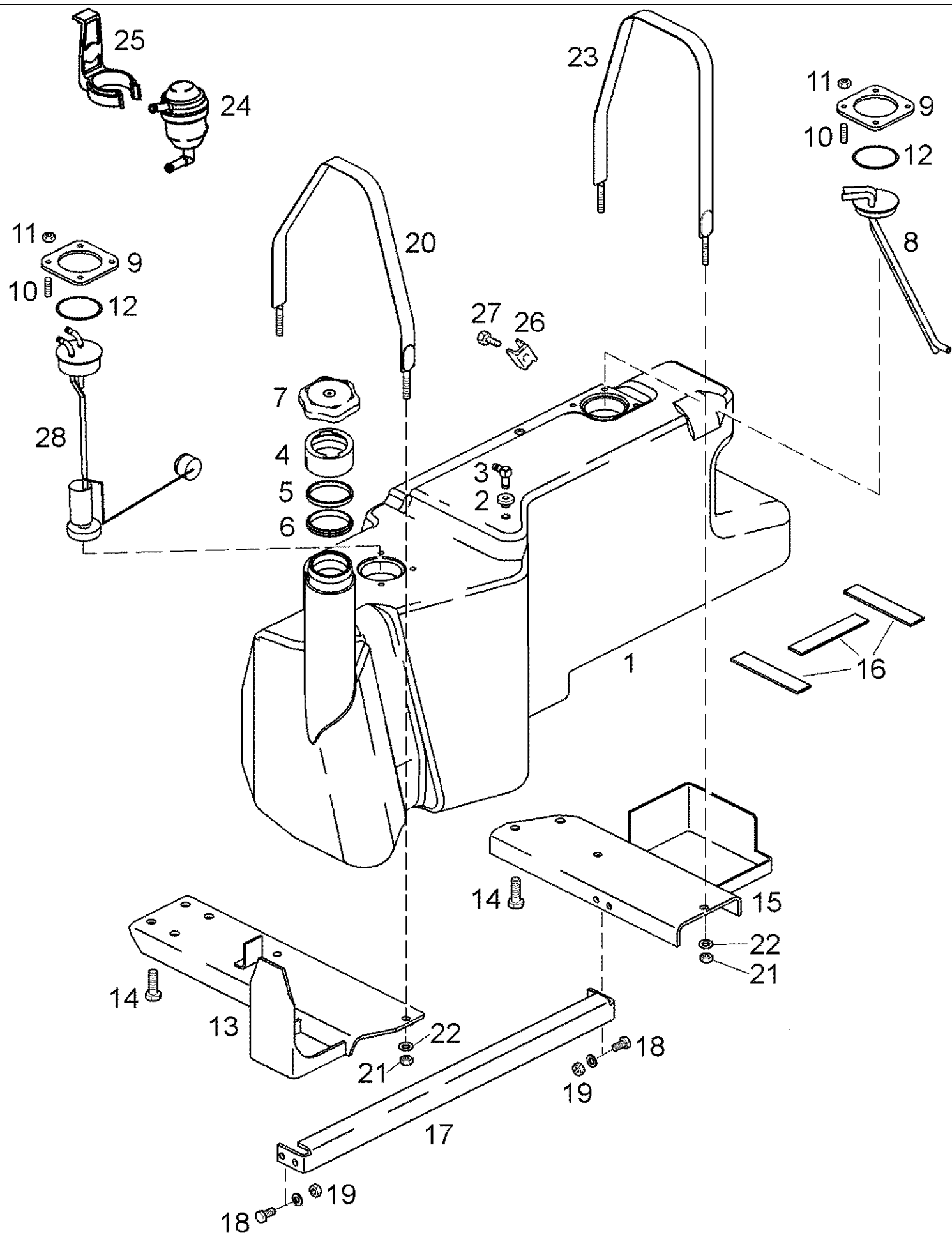
Ref	Onderdeelnummer	Kwt	Beschrijving
1	130300080001	1	PRESCREENER, , Besteht aus/ Consists of/ Compose de/ Bestående af/ È composto da 11 - 18
2	190003962621	4	VIJZELSCHROEF, , 10-3
3	190003098014	8	DICHTINGSRING, , A14x18-CU-DIN7603
4	132000080005	1	STEUN,
5	86508568	2	BOUT, Hex, M6 x 16, 8.8,
6	199014230017	3	FITTING,
11	1610T080701	1	FILTERHUVUD,
12	1407080811	1	SPARE PART, GUMMIDICHTUNG
13	1407080818	1	BAIL,
14	1610T080704	1	MOER,
15	1407080817	1	TAPEIND,
16	1407080813	1	SPARE PART, FEDER
17	1407080812	1	SCHERM,
18	1610T080708	1	HUIS,
20	142000080008	1	STEUN,
21	190003802520	2	SCHROEF, , M10x25-8.8
22	100016	2	MOER, M10, CI 8,
23	190003930271	2	SCHIJF, , A10,5-140HV-A3C
24	142000080006	1	PRESCREENER,
25	142000080007	1	DECAL,
26	131700550032	1	SLANG, GROOT, , 9x15; L = 940mm
27	1-33-155-026	2	KLEM, , 12/15
28	190003962621	2	VIJZELSCHROEF, , 10-3
29	190003098014	6	DICHTINGSRING, , A14x18-CU-DIN7603
30	199014230017	2	FITTING,
31	190003962025	2	PLUG, Hex, M14 x 1.5, , A-M14x1,5



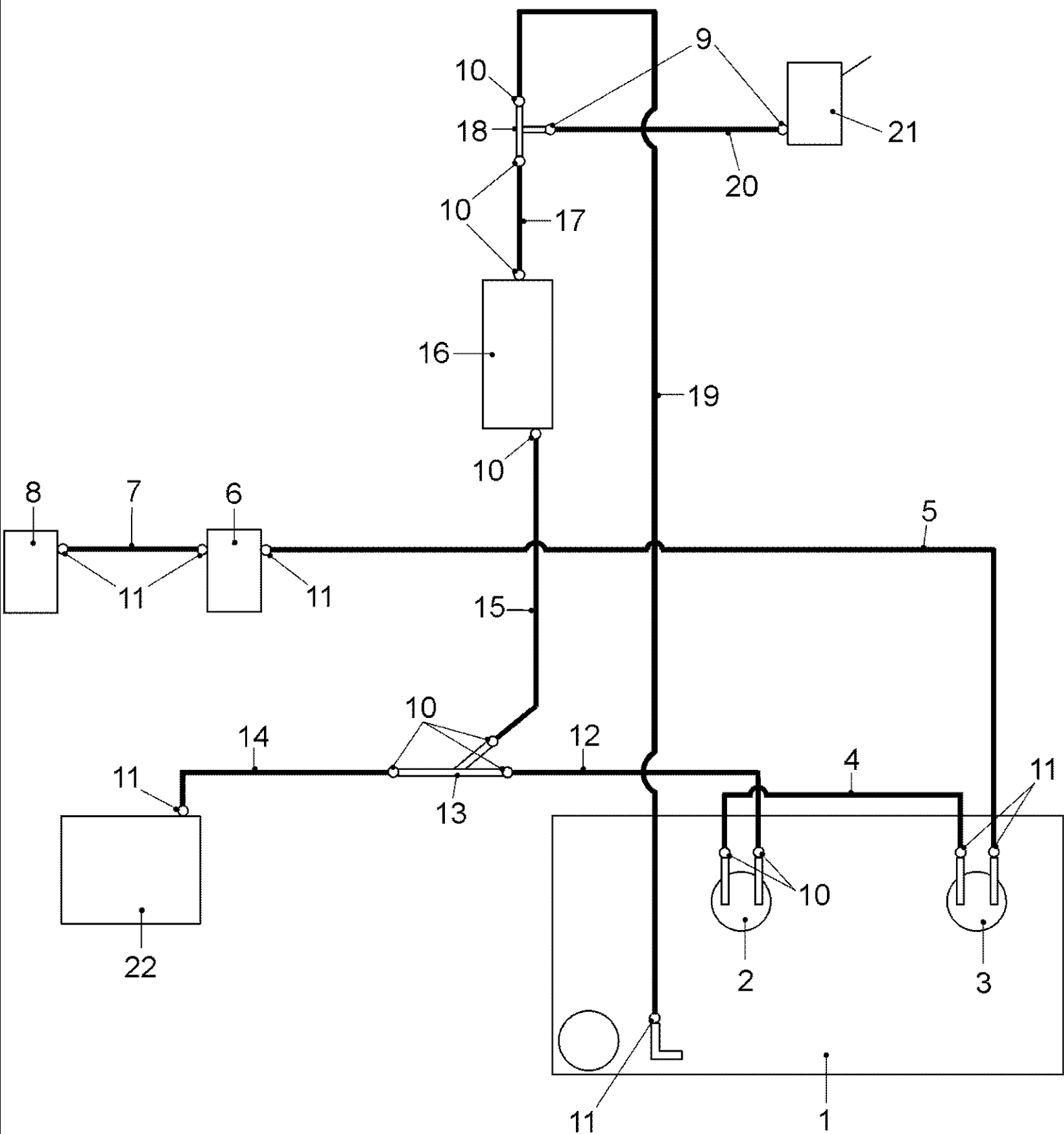
Ref	Onderdeelnummer	Kwt	Beschrijving
1	1-33-155-121	1	TANK, BRANDSTOF, , Einschließlich /Includes/ Avec/ Inklusieve/ Compreso 40 - 48
2	137700550088	1	CAP, FILLER,
3	1-33-155-017	2	NUT, TUBE,
4	1780340172	2	O-RING,
5	1-33-155-075	1	PLUG,
6	133700550197	2	KNOP,
7	1-33-155-132	1	BAND,
8	190003888452	2	MOER, , VM10-8
9	1-33-155-124	1	PROFIEL,
10	1-33-155-125	1	PROFIEL,
11	190003802714	6	SCHROEF, Hex, M14 x 25, 8.8, , M14x25-8.8
15	1-33-155-275	1	RAAM,
16	190003802527	4	SCHROEF, , M10x30-8.8
17	190003930271	4	SCHIJF, , A10,5-140HV-A3C
18	100016	4	MOER, M10, CI 8,
23	1-33-155-117	1	STEUNBEUGEL,
24	1-33-155-270	1	VEILIGHEIDSKLEP,
25	190003160198	1	FLEXIBELE SLANG, , 6x12; L = 450mm
26	1-33-155-027	2	KLEM, , 10/13
27	1-33-155-004	3	STEUNBEUGEL,
28	190003802401	3	SCHROEF, , M8x10-8.8
29	131700550009	1	FLEXIBELE BUIS, SCHLAUCH, 9x15; L = 1580mm
30	1-33-155-343	1	SLANG, GROOT, , 9x15; L = 220mm
31	190003160000	1	FLEXIBELE SLANG, , 9x15; L = 1110mm
32	1-33-155-026	3	KLEM, , 12/15
33	133700550202	5	RUBBEREN BAND,
34	1-33-155-003	1	KOPPELING, , Y-Ø8mm
35	1-33-155-070	1	PUMP, FEED,
36	1-33-155-113	1	VALVE,
37	133700550082	1	FLEXIBELE BUIS, , 9x15; L = 700mm
38	137700550062	1	FLEXIBELE BUIS, , 9x15; L = 420mm
40	1-33-755-003	1	NECK FILLER,
41	1-33-755-002	1	O-RING, , 68x80
42	1-33-755-001	4	SCHROEF, , B 2,9x9,5
	1-33-155-164	1	PLUG, , Besteht aus/ Consists of/ Compose de/ Bestående af/ È composto da 43, 44
43	133700550708	1	PLUG,
44	133700550709	1	O-RING,
	1-33-155-165	1	SCHROEF, , Besteht aus/ Consists of/ Compose de/ Bestående af/ È composto da 45, 46
45	NSS	-	NIET ALLEEN VERKRIJGBAAR,
46	NSS	-	NIET ALLEEN VERKRIJGBAAR,
	1-33-155-201	1	POORT, , Besteht aus/ Consists of/ Compose de/ Bestående af/ È composto da 47, 48



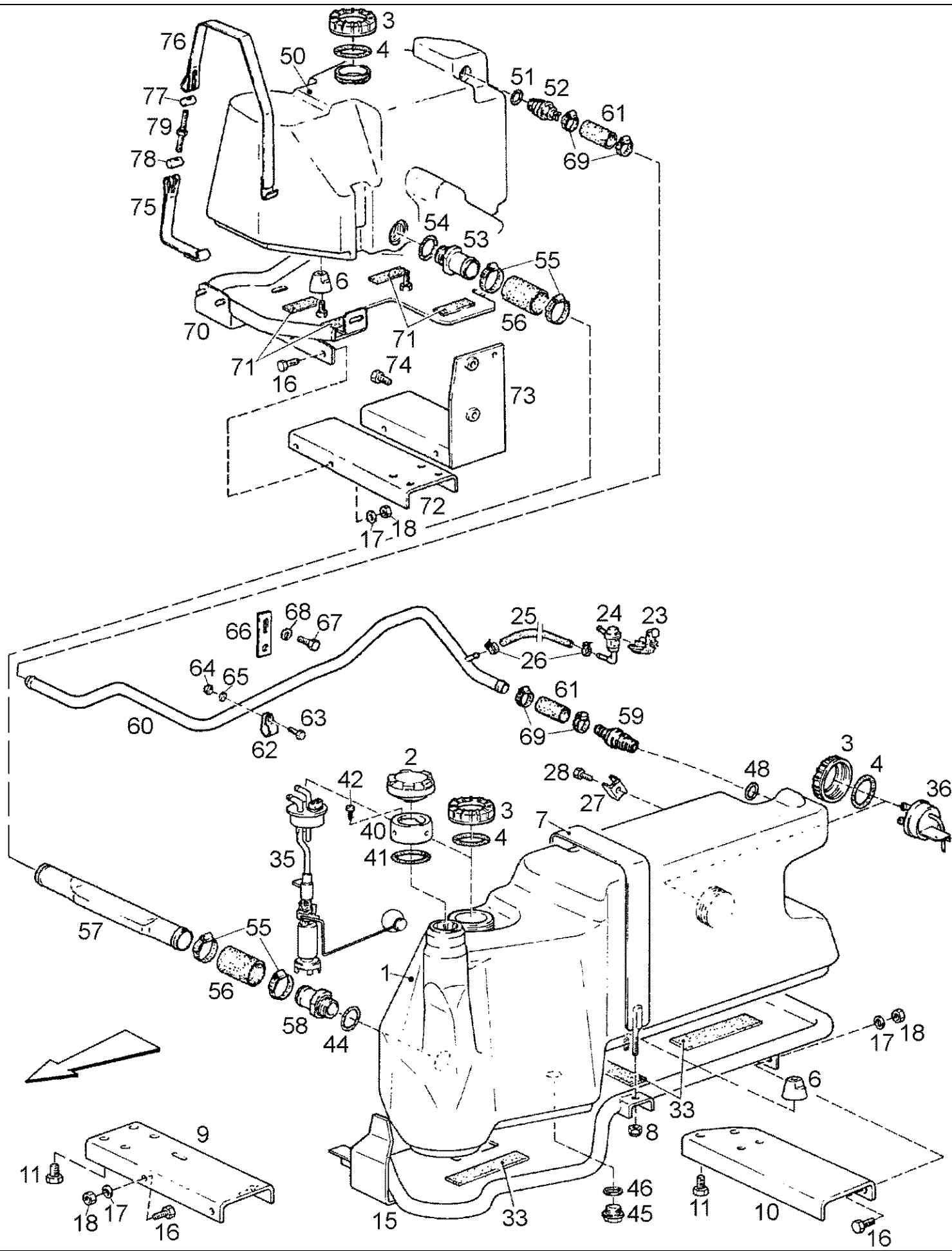
Ref	Onderdeelnummer	Kwt	Beschrijving
47	1-33-155-200	1	KABELDOORGANG,
48	133700550713	1	O-RING, , 24x35
49	1-33-155-035	6	KLEM, , 11/14
50	1-33-155-191	1	CARRIER, BEARING,
51	16043224	3	BOUT, Hex, M8 x 16, 8.8, Full Thd,
52	190003936103	3	SLUITRING, , 8,4-140HV-A3C-DIN9021



Ref	Onderdeelnummer	Kwt	Beschrijving
1	1-33-155-610	1	TANK, BRANDSTOF, , Einschließlich/ Includes/ Avec/ Inklusive/ Compreso 2 - 7
2	1-33-155-627	1	KABELDOORGANG,
3	1-33-155-628	1	ELBOW-CONNECTION,
4	1-33-155-609	1	NECK FILLER, , Einschließlich/ Includes/ Avec/ Inklusive/ Compreso 5, 6
5	1-33-155-605	1	RING,
6	1-33-155-606	1	MOF, RUBBER,
7	1-33-155-600	1	RESERVOIRDOP,
8	1-33-155-246	1	INLAATSYSTEEM,
9	1-33-155-323	2	PLAAT, AFSCHEMING,
10	190003810139	8	TAPEIND, , M6x16-8.8
11	15896221	8	MOER, M6, CI 10, , M6-8-A2C, DIN934
12	1680340060	2	O-RING, , 55x63
13	1-33-155-236	1	SUPPORT ASSY.,
14	190003802714	6	SCHROEF, Hex, M14 x 25, 8.8, , M14x25-8.8
15	1-33-155-175	1	SUPPORT ASSY.,
16	133700550202	3	RUBBEREN BAND,
17	1-33-155-242	1	SUPPORT ASSY.,
18	11106231	4	BOUT, Hex, M10 x 25, 10.9, Full Thd, , M10x25-8.8
19	100016	4	MOER, M10, CI 8,
20	1-33-155-243	1	BEVESTIGINGSBAND,
21	190003888730	4	SPARE PART, MUTTER, M10-8
22	190003930271	4	SCHIJF, , A10,5-140HV-A3C
23	1-33-155-244	1	BEVESTIGINGSBAND,
24	1-33-155-270	1	VEILIGHEIDSKLEP,
25	1-33-155-117	1	STEUNBEUGEL,
26	1-33-155-004	2	STEUNBEUGEL,
27	190003802401	2	SCHROEF, , M8x10-8.8
28	1-33-155-070	1	PUMP, FEED,



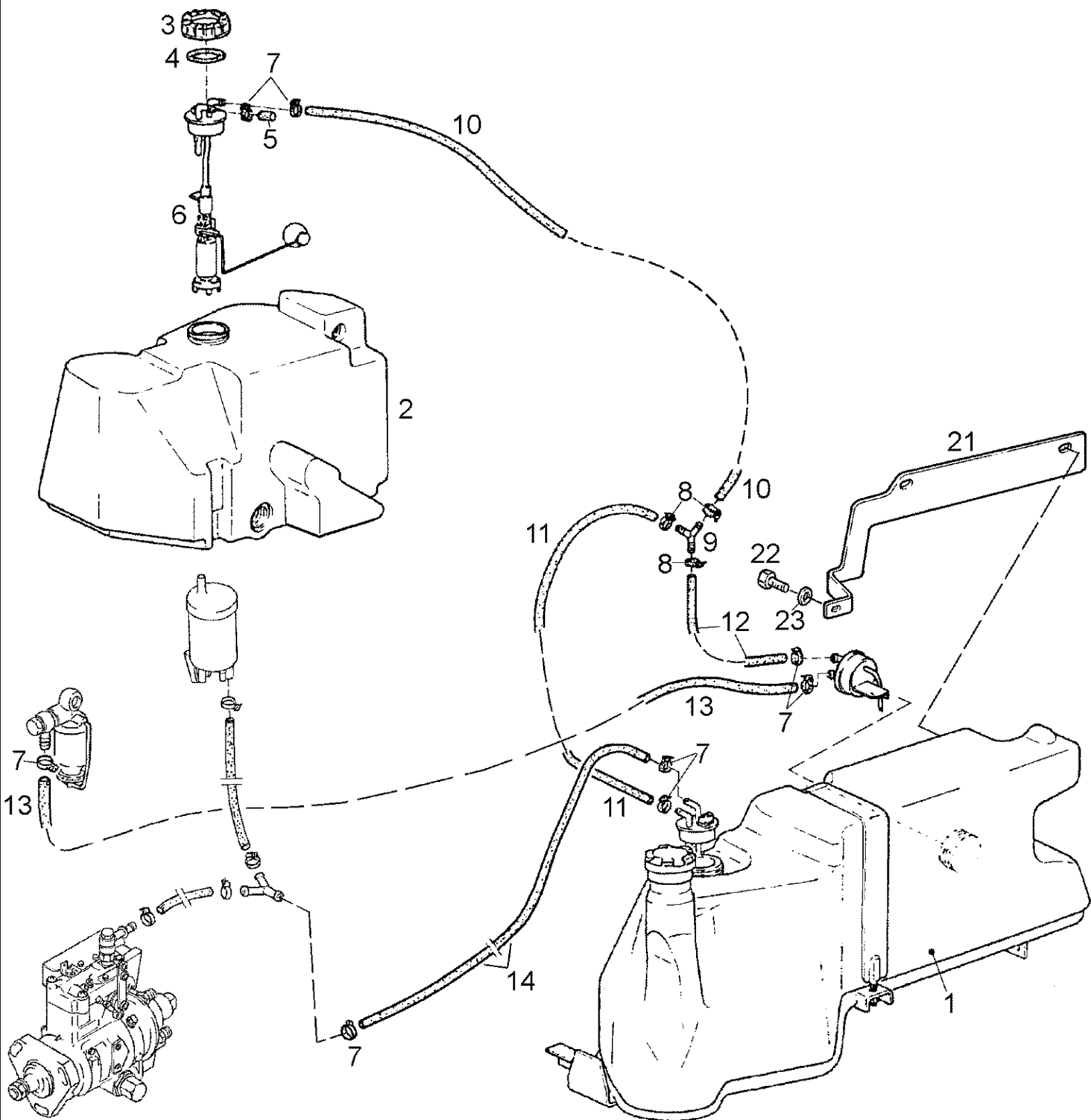
Ref	Onderdeelnummer	Kwt	Beschrijving
1	REF	-	INSTRUCTION, , Kraftstoffbehälter/ Tank, Fuel/ Réservoir Carburant/ Brændstofbeholder/ Serbatoio carburante - Siehe/ See/ Voir/ Se/ Vedere 03-05/01
2	1-33-155-070	1	PUMP, FEED, , Siehe/ See/ Voir/ Se/ Vedere 03-05/01
3	1-33-155-246	1	INLAATSYSTEEM, , Siehe/ See/ Voir/ Se/ Vedere 03-05/01
4	133700550082	1	FLEXIBELE BUIS, , 9x15; L = 700mm
5	131700550027	1	FLEXIBELE BUIS, , 9x15; L = 1350mm
6	REF	-	INSTRUCTION, , Vorabscheider/ Precleaner/ Préfiltre/ For-skilletrag/ Seperatore preliminare - Siehe/ See/ Voir/ Se/ Vedere 03-03/01
7	1-33-155-631	1	SLANG, GROOT, , 9x15; L = 650mm
8	REF	-	INSTRUCTION, , Förderpumpe/ Pump, Feed/ Pompe Alimentation/ Fødepumpe/ Pompa d'iniezione - Siehe/ See/ Voir/ Se/ Vedere 03-02/01
9	1-33-155-615	2	KLEM, , Ø=13,8mm
10	1-33-155-616	9	KLEM, , Ø=15,3mm
11	1-33-155-617	7	KLEM, , Ø=17,0mm
12	133700550082	1	FLEXIBELE BUIS, , 9x15; L = 700mm
13	1-33-155-003	1	KOPPELING, , Y-Ø8mm
14	1-33-155-343	1	SLANG, GROOT, , 9x15; L = 220mm
15	1-33-155-633	1	SLANG, GROOT, , 9x15; L = 400mm
16	REF	-	INSTRUCTION, , Behälter/ Box/ Boítier - Siehe/ See/ Voir/ Se/ Vedere 03-02/01
17	1-33-155-624	1	SLANG, GROOT, , 9x15; L = 80mm
18	1-33-155-618	1	VERBINDING,
19	1-33-155-007	1	FLEXIBELE BUIS, , 9x15; L = 1480mm
20	1-33-155-625	1	SLANG, GROOT, , 6x12; L = 90mm
21	1-33-155-270	1	VEILIGHEIDSKLEP, , Siehe/ See/ Voir/ Se/ Vedere 03-05/01
22	REF	-	INSTRUCTION, , Einspritzpumpe/Pump, Injection/Pompe D'Injection/Indsprøjtningpumpe/Pompa d'iniezione - Siehe/ See/ Voir/ Se/ Vedere 03-01/01,02,03



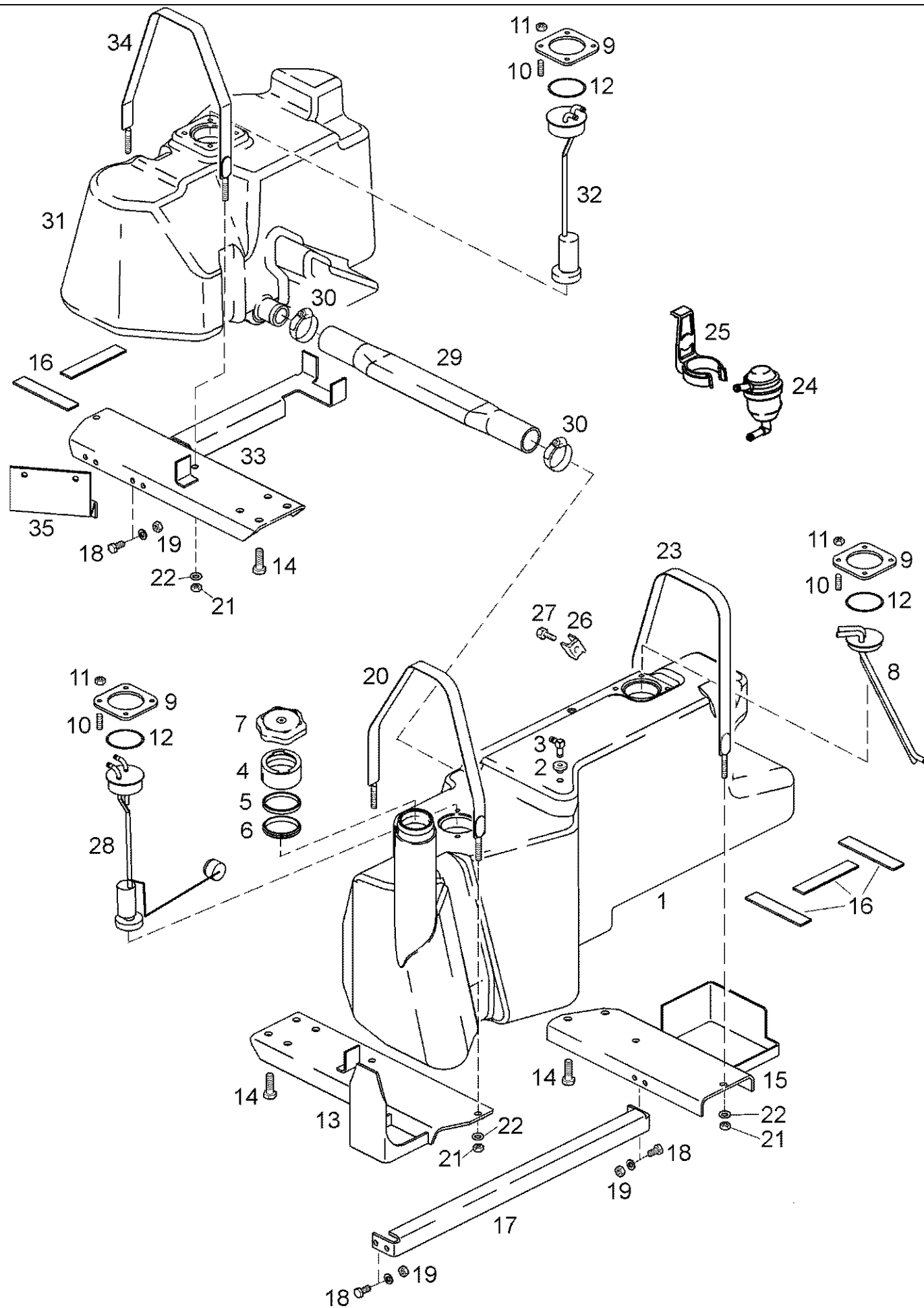
Ref	Onderdeelnummer	Kwt	Beschrijving
1	1-33-155-121	1	TANK, BRANDSTOF, , Einschließlich/ Includes/ Avec/ Inklusieve/ Compreso 40 - 48
2	137700550088	1	CAP, FILLER,
3	1-33-155-017	3	NUT, TUBE,
4	1680340060	3	O-RING, , Ø 55x63
6	133700550197	4	KNOP,
7	1-33-155-132	1	BAND,
8	190003888452	2	MOER, , VM10-8
9	1-33-155-124	1	PROFIEL,
10	1-33-155-125	1	PROFIEL,
11	190003802714	6	SCHROEF, Hex, M14 x 25, 8.8, , M14x25-8.8
14	100016	4	MOER, M10, CI 8,
15	1-33-155-275	1	RAAM,
16	190003802527	8	SCHROEF, , M10x30-8.8
17	190003930271	8	SCHIJF, , A10,5-140HV-A3C
18	100016	8	MOER, M10, CI 8,
23	1-33-155-117	1	STEUNBEUGEL,
24	1-33-155-270	1	VEILIGHEIDSKLEP,
25	1-33-155-025	1	SLANG, GROOT, , 6x12; L = 450mm
26	1-33-155-027	2	KLEM, , 10/13
27	1-33-155-004	3	STEUNBEUGEL,
28	190003802401	3	SCHROEF, , M8x10-8.8
33	133700550202	5	RUBBEREN BAND,
35	1-33-155-070	1	PUMP, FEED,
36	1-33-155-113	1	VALVE,
40	1-33-755-003	1	NECK FILLER,
41	1-33-755-002	1	O-RING, , 68x80
42	1-33-755-001	4	SCHROEF, , B 2,9x9,5
44	133700550709	1	O-RING,
	1-33-155-165	1	SCHROEF, , Besteht aus/ Consists of/ Compose de/ Bestående af/ È composto da 45, 46
45	NSS	-	NIET ALLEEN VERKRIJGBAAR,
46	NSS	-	NIET ALLEEN VERKRIJGBAAR,
48	133700550713	1	O-RING, , 24x35
50	1-33-155-141	1	BRANDSTOFTANK, , Einschließlich/ Includes/ Avec/ Inklusieve/ Compreso 51 - 54
51	133700550713	1	O-RING, , 24x35
52	133700550024	1	FITTING,
53	1-33-155-162	1	EINDAANSLUITING,
54	133700550709	1	O-RING,
55	190003989308	4	KLEM, , 44/60
56	1-33-155-153	2	FLEXIBELE BUIS, , 45x5; L = 90mm
57	1-33-155-151	1	KOPPELING,
58	1-33-155-162	1	EINDAANSLUITING,

Ref	Onderdeelnummer	Kwt	Beschrijving
59	133700550024	1	FITTING,
60	1-33-155-077	1	LEIDING,
61	1-33-155-024	2	SLANG, GROOT, , 22x5; L = 80mm
62	1609E110049	1	KLEM,
63	190003802329	1	SCHROEF, , M6x18-8.8
64	15896221	1	MOER, M6, CI 10, , M6-8-A2C, DIN934
65	190003936100	1	SLUITRING, , 5,3-140HV-A3C
66	199100820050	1	VERWISSELBAAR RISTERVOORS,
67	9706704	1	BOUT, Hex, M10 x 35, 8.8, Full Thd, , M10x35-8.8
68	190003930271	1	SCHIJF, , A10,5-140HV-A3C
69	190003989340	4	KLEM, , 22/29
70	1-33-155-220	1	FRAME ASSY,
71	137700550105	4	RUBBEREN LAGERKUSSEN,
72	1-33-155-150	1	PROFIEL,
73	1-33-155-159	1	STEUN,
74	190003802714	7	SCHROEF, Hex, M14 x 25, 8.8, , M14x25-8.8
75	1-33-155-133	1	BAND,
76	1-33-155-166	1	BAND,
77	1280550027	1	PIN, LARGE,
78	1280550028	1	PIN, LARGE,
79	1280550029	1	SCHROEF,

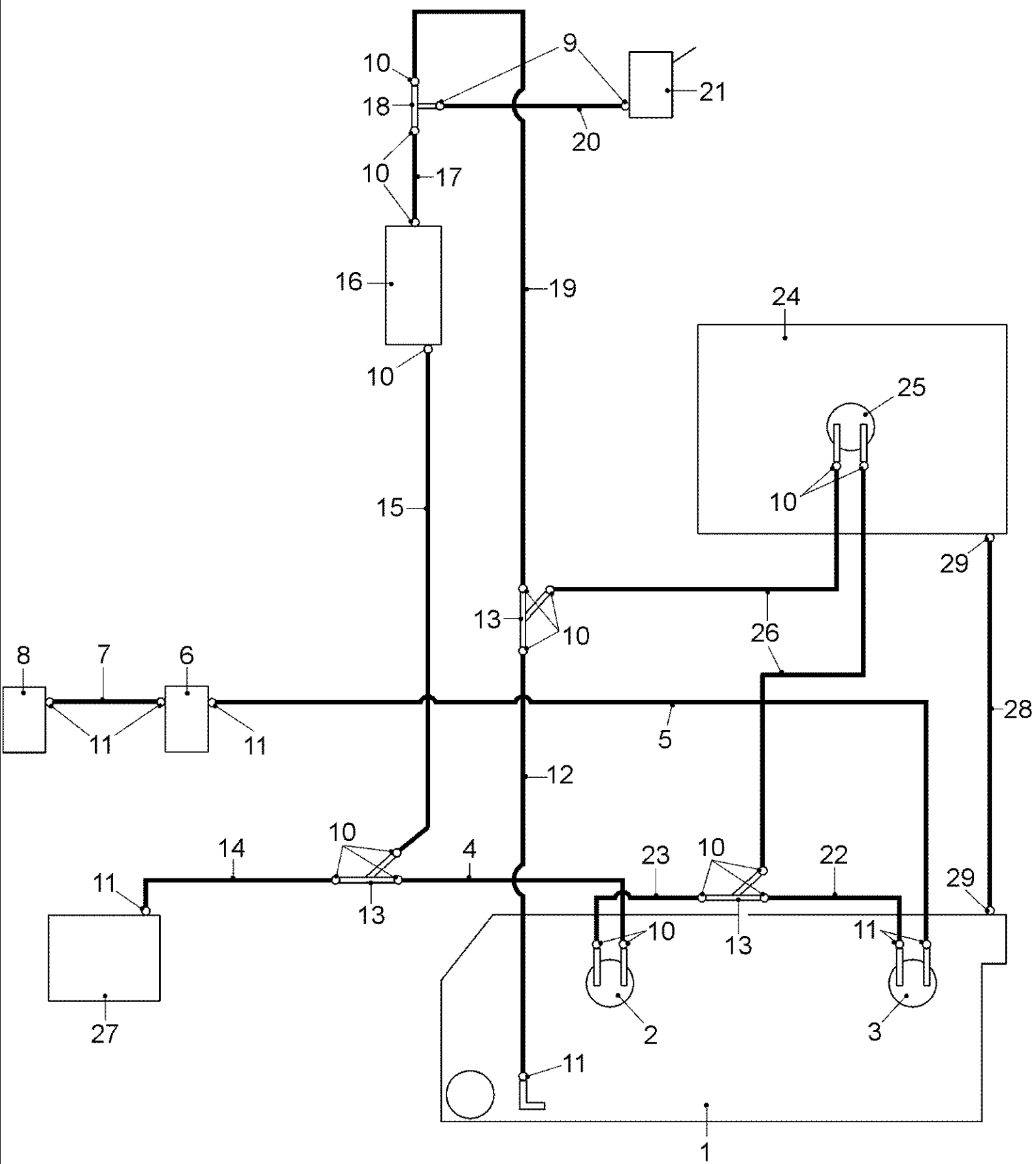




Ref	Onderdeelnummer	Kwt	Beschrijving
1	1-33-155-121	1	TANK, BRANDSTOF,
2	1-33-155-141	1	BRANDSTOFTANK,
3	REF	-	INSTRUCTION, , Siehe/ See/ Voir/ Se/ Vedere 03-07/01
4	REF	-	INSTRUCTION, , Siehe/ See/ Voir/ Se/ Vedere 03-07/01
5	1-33-155-075	1	PLUG,
6	1-33-155-070	1	PUMP, FEED,
7	1-33-155-035	8	KLEM, , 11/14
8	1-33-155-026	3	KLEM, , 12/15
9	1-33-155-003	1	KOPPELING, , Y-Ø8mm
10	133700550086	1	FLEXIBELE BUIS, , 9x15; L = 2000mm
11	1-33-155-007	1	FLEXIBELE BUIS, , 9x15; L = 1480mm
12	1-33-155-005	1	FLEXIBELE BUIS, , 9x15; L = 160mm
13	1-33-155-009	1	FLEXIBELE BUIS, , 9x15; L = 2060mm
14	133700550082	1	FLEXIBELE BUIS, , 9x15; L = 700mm
21	1-33-155-191	1	CARRIER, BEARING,
22	16043224	3	BOUT, Hex, M8 x 16, 8.8, Full Thd,
23	190003936103	3	SLUITRING, , 8,4-140HV-A3C-DIN9021

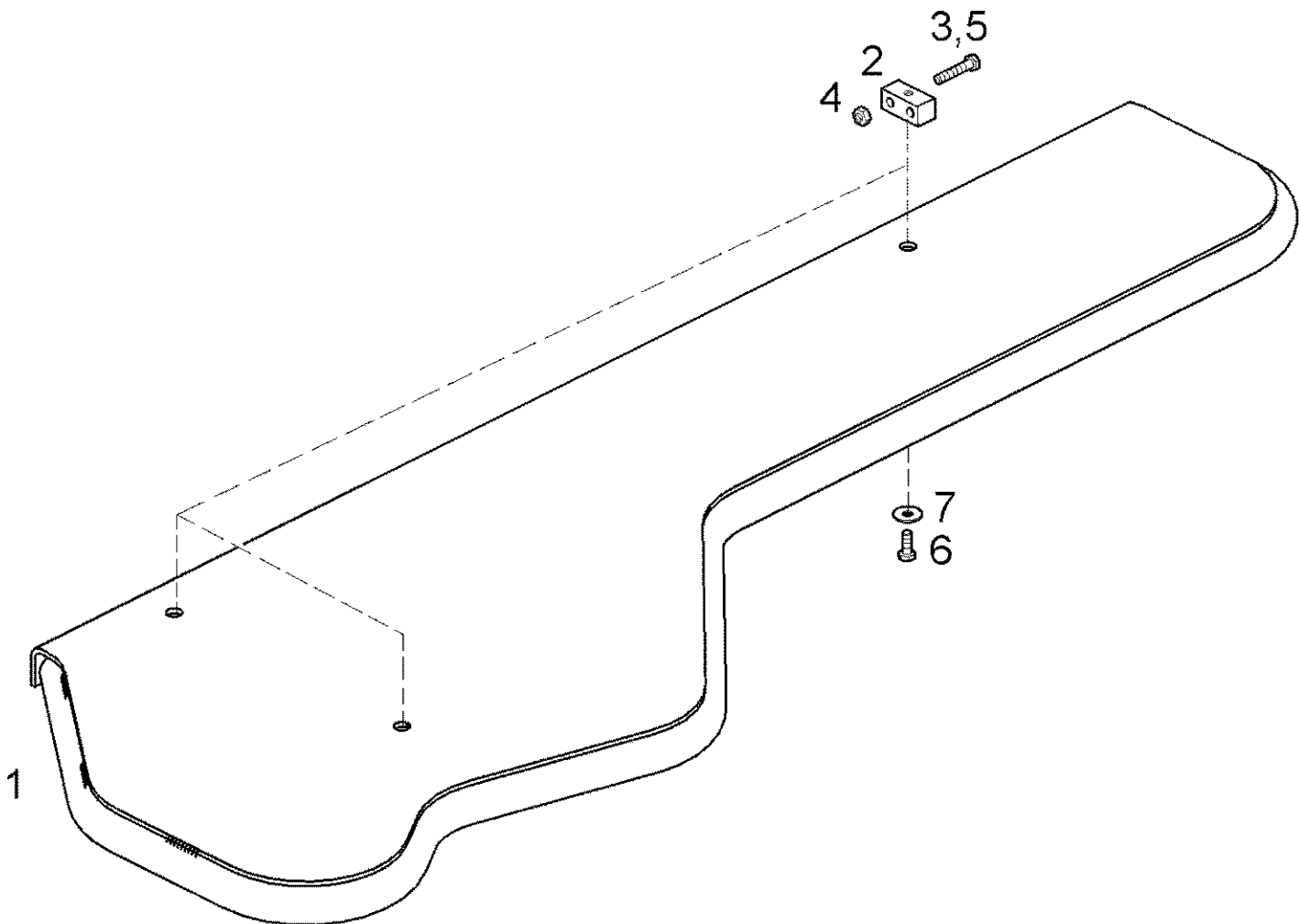
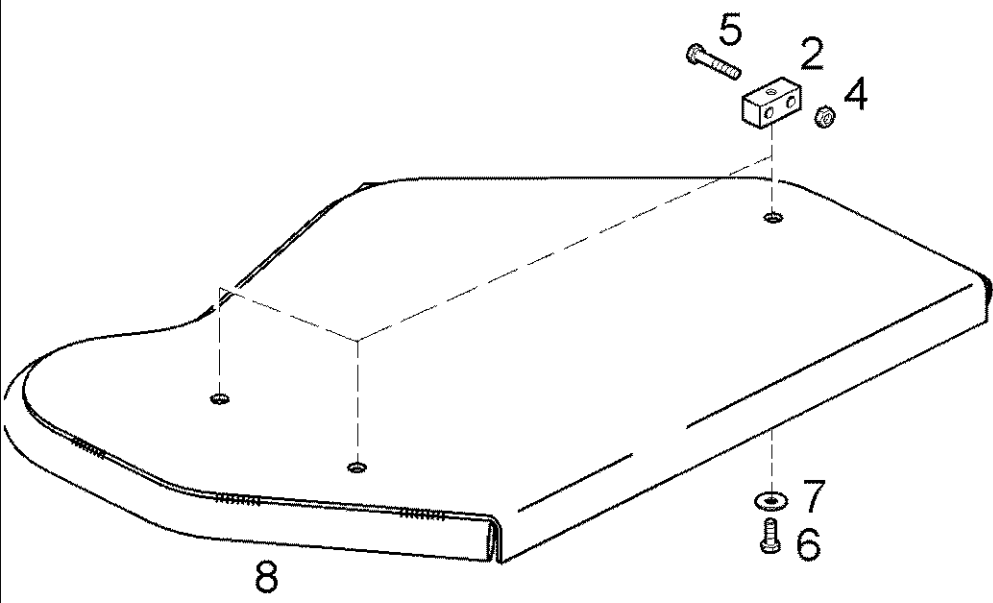


Ref	Onderdeelnummer	Kwt	Beschrijving
1	1-33-155-610	1	TANK, BRANDSTOF, , Einschließlich/ Includes/ Avec/ Inklusive/ Compreso 2 - 7
2	1-33-155-627	1	KABELDOORGANG,
3	1-33-155-628	1	ELBOW-CONNECTION,
4	1-33-155-609	1	NECK FILLER, , Einschließlich/ Includes/ Avec/ Inklusive/ Compreso 5, 6
5	1-33-155-605	1	RING,
6	1-33-155-606	1	MOF, RUBBER,
7	1-33-155-600	1	RESERVOIRDOP,
8	1-33-155-246	1	INLAATSYSTEEM,
9	1-33-155-323	2	PLAAT, AFSCHERMING,
10	190003810139	12	TAPEIND, , M6x16-8.8
11	15896221	12	MOER, M6, CI 10, , M6-8-A2C, DIN934
12	1680340060	3	O-RING, , Ø 55x63
13	1-33-155-236	1	SUPPORT ASSY.,
14	190003802714	10	SCHROEF, Hex, M14 x 25, 8.8, , M14x25-8.8
15	1-33-155-175	1	SUPPORT ASSY.,
16	133700550202	5	RUBBEREN BAND,
17	1-33-155-242	1	SUPPORT ASSY.,
18	11106231	4	BOUT, Hex, M10 x 25, 10.9, Full Thd, , M10x25-8.8
19	100016	4	MOER, M10, CI 8,
20	1-33-155-243	1	BEVESTIGINGSBAND,
21	190003888730	6	SPARE PART, MUTTER, M10-8
22	190003930271	6	SCHIJF, , A10,5-140HV-A3C
23	1-33-155-244	1	BEVESTIGINGSBAND,
24	1-33-155-270	1	VEILIGHEIDSKLEP,
25	1-33-155-117	1	STEUNBEUGEL,
26	1-33-155-004	2	STEUNBEUGEL,
27	190003802401	2	SCHROEF, , M8x10-8.8
28	1-33-155-070	1	PUMP, FEED,
29	1-33-155-247	1	SLANG, GROOT,
30	1-33-155-619	2	SLANGKLEM, , Ø=57,5mm
31	1-33-155-613	1	TANK, BRANDSTOF,
32	1-33-155-608	1	PUMP, FEED,
33	1-33-155-230	1	SUPPORT ASSY.,
34	1-33-155-245	1	BEVESTIGINGSBAND,
35	1-33-155-235	1	HOEKSTUK,



Ref	Onderdeelnummer	Kwt	Beschrijving
1	REF	-	INSTRUCTION, , Kraftstoffbehälter,Links/ Tank, Fuel, Left/ Réservoir Carburant,Gauche/ Brændstofbeholder,Venstre/ Serbatoio carburante,Sinistro - Siehe/ See/ Voir/ Se/ Vedere 03-09/01
2	1-33-155-070	1	PUMP, FEED, , Siehe/ See/ Voir/ Se/ Vedere 03-05/01
3	1-33-155-246	1	INLAATSYSTEEM, , Siehe/ See/ Voir/ Se/ Vedere 03-05/01
4	133700550082	1	FLEXIBELE BUIS, , 9x15; L = 700mm
5	131700550027	1	FLEXIBELE BUIS, , 9x15; L = 1350mm
6	REF	-	INSTRUCTION, , Vorabscheider/ Precleaner/ Préfiltre/ For-skilletragt/ Seperatore preliminare - Siehe/ See/ Voir/ Se/ Vedere 03-03/01
7	1-33-155-631	1	SLANG, GROOT, , 9x15; L = 650mm
8	REF	-	INSTRUCTION, , Förderpumpe/Pump, Feed/Pompe Alimentation/Fødepumpe/Pompa d'iniezione - Siehe/ See/ Voir/ Se/ Vedere 03-02/01
9	1-33-155-615	2	KLEM, , Ø=13,8mm
10	1-33-155-616	17	KLEM, , Ø=15,3mm
11	1-33-155-617	7	KLEM, , Ø=17,0mm
12	133700550082	1	FLEXIBELE BUIS, , 9x15; L = 700mm
13	1-33-155-003	3	KOPPELING, , Y-Ø8mm
14	1-33-155-343	1	SLANG, GROOT, , 9x15; L = 220mm
15	1-33-155-633	1	SLANG, GROOT, , 9x15; L = 400mm
16	REF	-	INSTRUCTION, , Behälter/ Box/ Boîtier - Siehe/ See/ Voir/ Se/ Vedere 03-02/01
17	1-33-155-624	1	SLANG, GROOT, , 9x15; L = 80mm
18	1-33-155-618	1	VERBINDING,
19	1-33-155-632	1	SLANG, GROOT, , 9x15; L = 1250mm
20	1-33-155-625	1	SLANG, GROOT, , 6x12; L = 90mm
21	1-33-155-270	1	VEILIGHEIDSKLEP, , Siehe/ See/ Voir/ Se/ Vedere 03-09/01
22	133700550178	1	FLEXIBELE BUIS, , 9x15; L = 600mm
23	1-33-155-005	1	FLEXIBELE BUIS, , 9x15; L = 160mm
24	REF	-	INSTRUCTION, , Kraftstoffbehälter,Rechts/ Tank, Fuel, Right/ Réservoir Carburant,Droit/ Brændstofbeholder,Højre/ Serbatoio carburante,Destra - Siehe/ See/ Voir/ Se/ Vedere 03-09/01
25	1-33-155-608	1	PUMP, FEED, , Siehe/ See/ Voir/ Se/ Vedere 03-09/01
26	131700550026	1	SLANG, GROOT, , 9x15; L = 1000mm
27	REF	-	INSTRUCTION, , Einspritzpumpe/ Pump, Injection/ Pompe D'Injection/ Indsprøjtningpumpe/ Pompa d'iniezione - Siehe/ See/ Voir/ Se/ Vedere 03-01/01,02,03
28	1-33-155-247	1	SLANG, GROOT,
29	1-33-155-619	2	SLANGKLEM, , Ø=57,5mm

03-11(01) PROTECTIVE ASSY FOR FUEL TANK

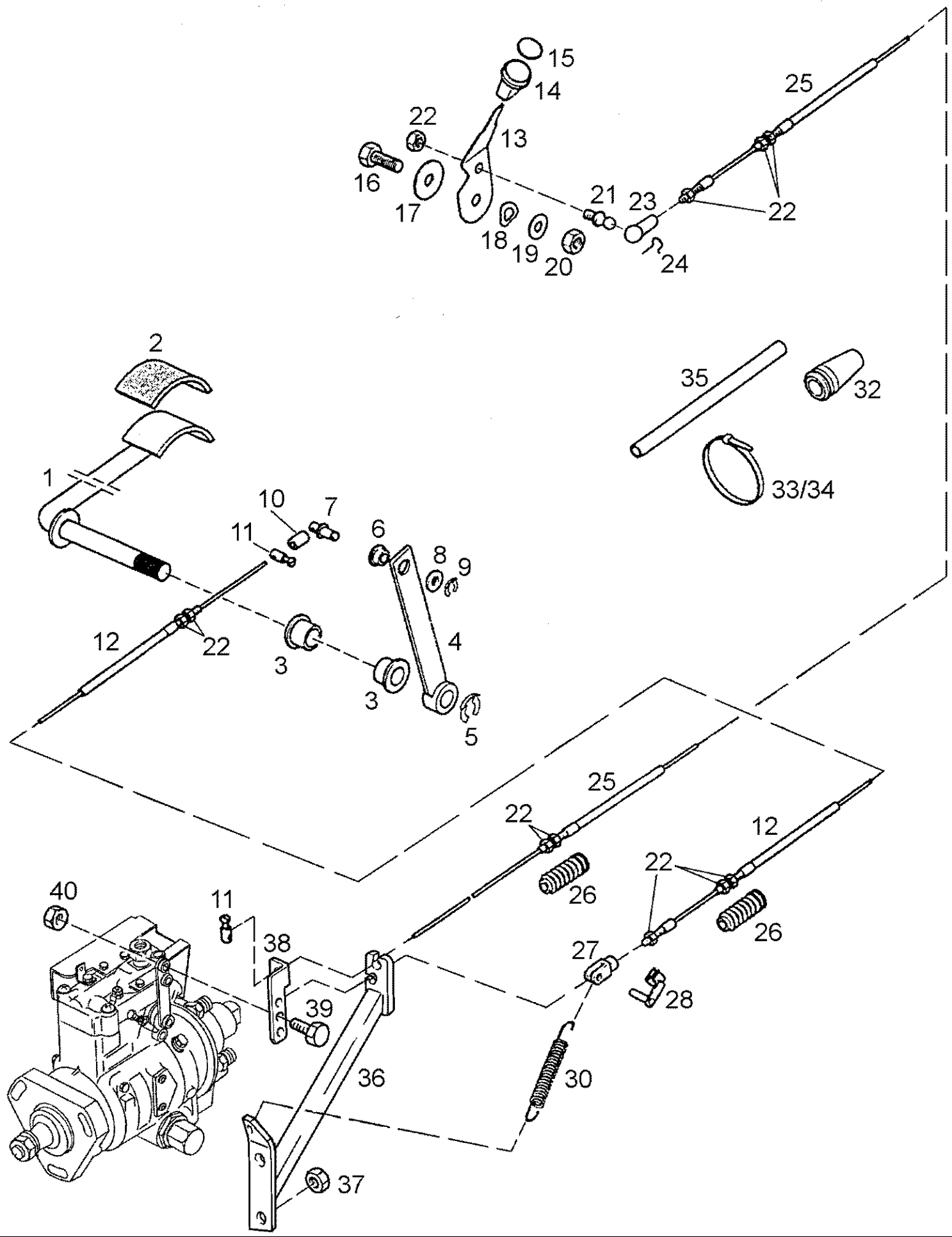


## 03-11(01) PROTECTIVE ASSY FOR FUEL TANK

Ref	Onderdeelnummer	Kwt	Beschrijving
1	1-35-243-016	1	BESCHERMPLAAT, , Links/ Left/ Gauche/ Venstre/ Sinistro
2	1-35-243-015	3/6	BEVESTIGINGSPLAAT, , H=25mm
3	190003802542	2	SCHROEF, , M10x45-8.8
4	190003871308	2/6	MOER, , M10-10
5	190003802547	4/6	SCHROEF, , M10x50-8.8
6	11106231	3/6	BOUT, Hex, M10 x 25, 10.9, Full Thd, , M10x25-8.8
7	190003936107	3/6	SLUITRING, , 10,5
8	1-35-243-020	1	BESCHERMPLAAT, , Rechts/ Right/ Droit/ Højre/ Destra

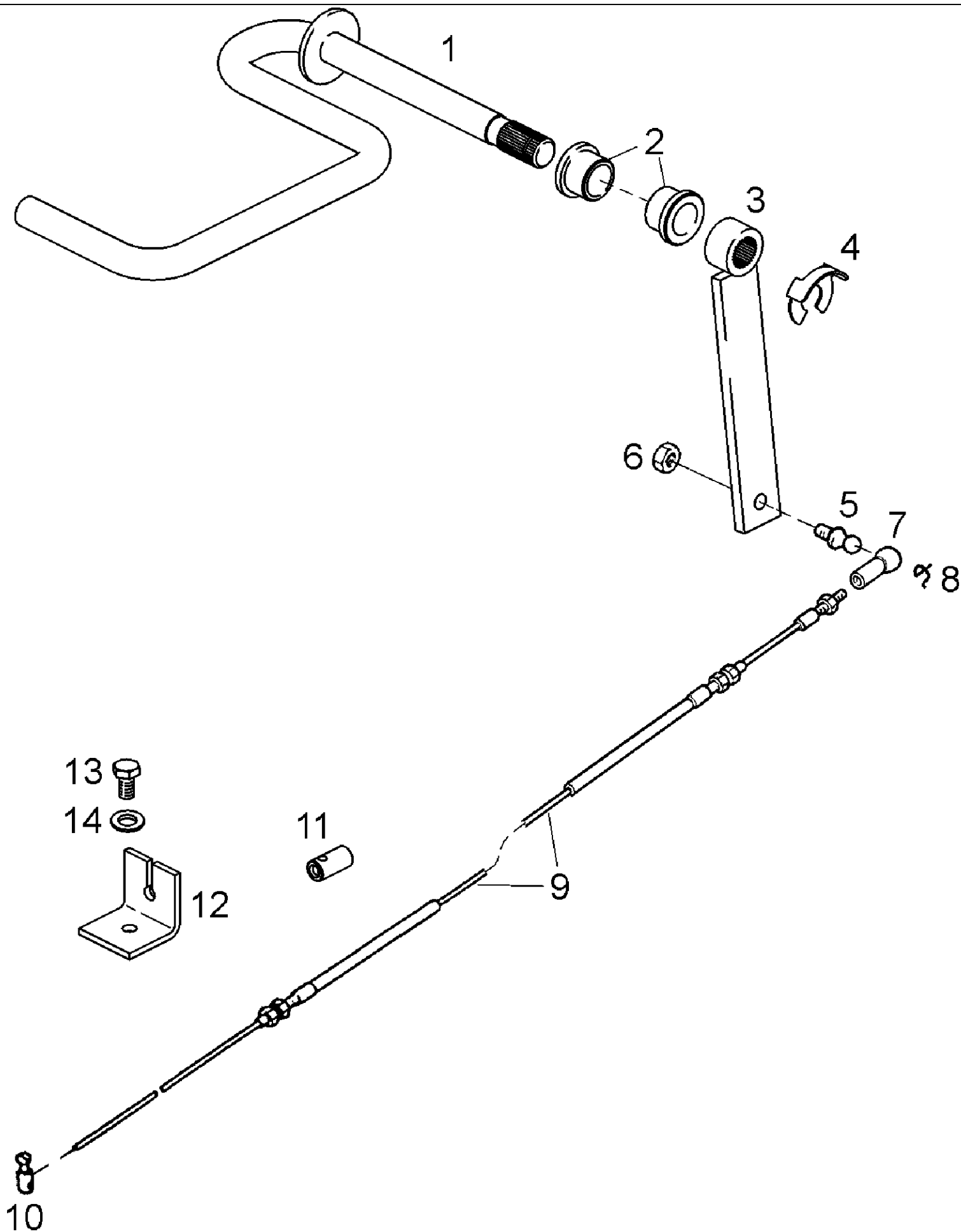


03-12(01) FOOT ACCELERATOR



## 03-12(01) FOOT ACCELERATOR

Ref	Onderdeelnummer	Kwt	Beschrijving
1	1-34-643-046	1	PEDAAL,
2	1-34-444-035	1	RUBBER,
3	1-34-643-110	2	LAGERBUS, , Ø 12,15
4	1-34-643-033	1	LEVER, CONTROL,
5	1-34-643-001	1	VEERRING, , ID=8mm
6	1-34-643-057	1	LAGERBUS,
7	1-34-643-026	1	PIN, LARGE,
8	1-99-907-001	1	SCHIJF,
9	1-34-635-019	1	VEERRING, , iØ=8mm
10	1-34-643-075	1	DEMPER,
11	190000880092	2	STRAP, CABLE, , E2,5
12	1-34-643-424	1	BOWDENBEDIENING,
13	1-34-643-070	1	HEFBOOM,
14	1-34-644-863	1	GRIP,
15	1-34-644-068	1	SYMBOLLEN,
16	43127	1	BOUT, Hex, M8 x 25, 8.8,
17	1-34-643-077	1	FRICTIERING,
18	11800530009	1	VEER,
19	190003930261	2	SLUITRING, , A8,4
20	190003888722	1	MOER, , M8-8
21	190003963313	1	KOGELHOUDER, , C10
22	15896221	10	MOER, M6, CI 10, , M6-8-A2C, DIN934
23	190003963616	1	KOGELPEN, , B10
24	190003936513	1	SLUITPEN, , S10
25	1-34-643-425	1	BOWDENBEDIENING,
26	1-34-643-102	2	KABELDOORGANG,
27	190003964407	1	VORK, , G6x12
28	1-34-644-984	1	PEN, , Ø 6
30	1288570057	1	SPRING, TENSION,
32	1-40-277-120	1	KABELDOORGANG, , Q48
33	190003171715	2	SPANHULS, , A2,5x100 / K01
34	190003171697	2	BEVESTIGINGSKLEM, , A5x180 / K02
35	1-34-584-234	1	FLEXIBELE BUIS, , 16x23; L = 220mm
36	132000080001	1	HOUDER,
37	43362	2	MOER, M8, CI 10,
38	142000080020	1	HEFBOOM,
39	86977726	2	BOUT, Hex, M6 x 12, 8.8,
40	15896221	2	MOER, M6, CI 10, , M6-8-A2C, DIN934

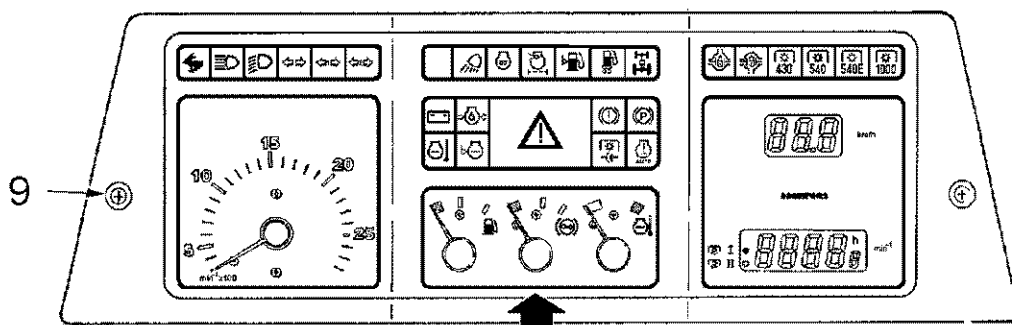


## 03-12(02) FOOT ACCELERATOR FOR DISPLACEMENT-REARWARDS

Ref	Onderdeelnummer	Kwt	Beschrijving
1	1-34-643-162	1	GASPEDAAL,
2	1-34-643-110	2	LAGERBUS, , Ø 12,15
3	1-34-643-181	1	TUIMELAARSTANG,
4	1-34-643-001	1	VEERRING, , ID=8mm
5	190003963313	1	KOGELHOUDER, , C10
6	15896221	1	MOER, M6, CI 10, , M6-8-A2C, DIN934
7	190003963616	1	KOGELPEN, , B10
8	190003936513	1	SLUITPEN, , S10
9	1-34-643-189	1	BOWDENBEDIENING,
10	190000880092	1	STRAP, CABLE, , E2,5
11	1-34-643-190	1	LAGERBUS, , M6
12	1-34-643-191	1	HOEKSTUK,
13	86508568	1	BOUT, Hex, M6 x 16, 8.8,
14	190003936101	1	SLUITRING, , 6,4-140HV-A3C

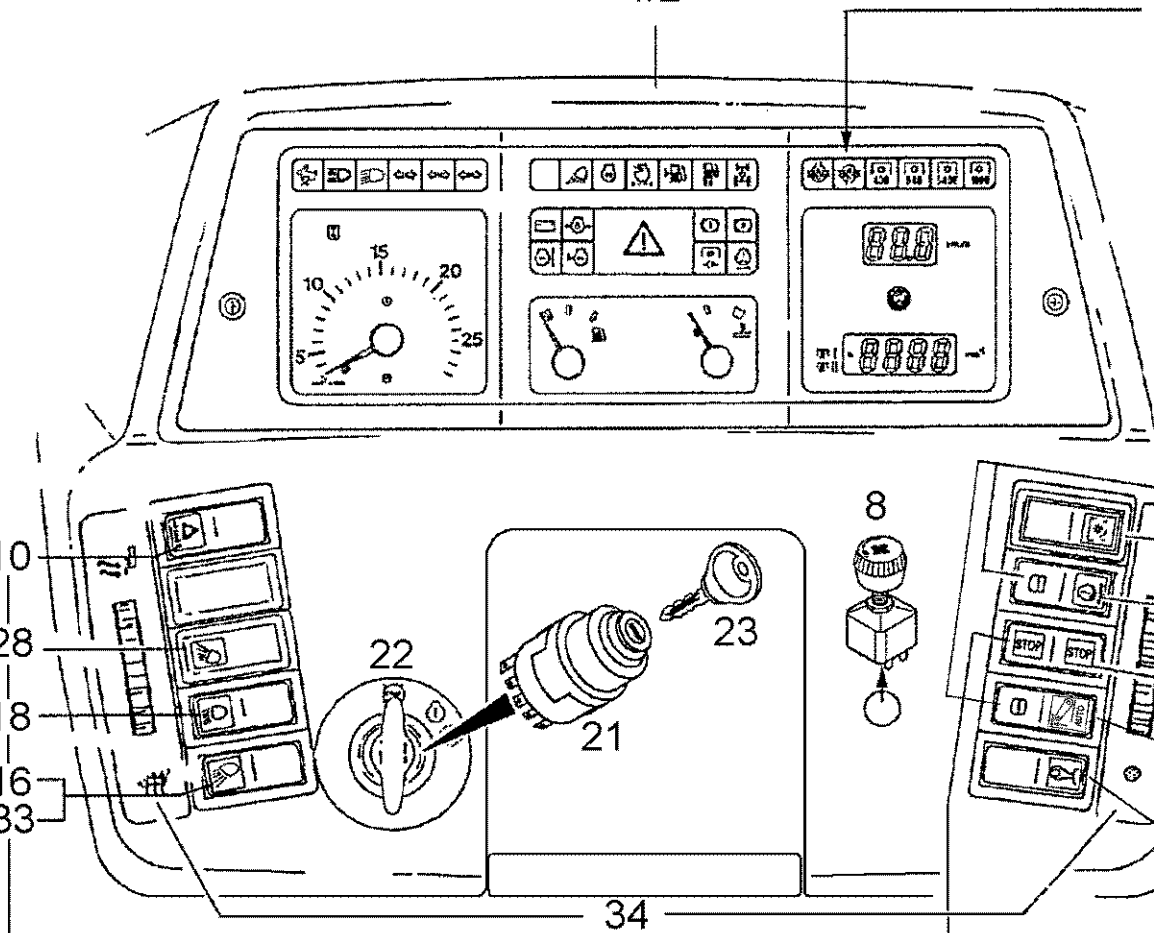


3/4



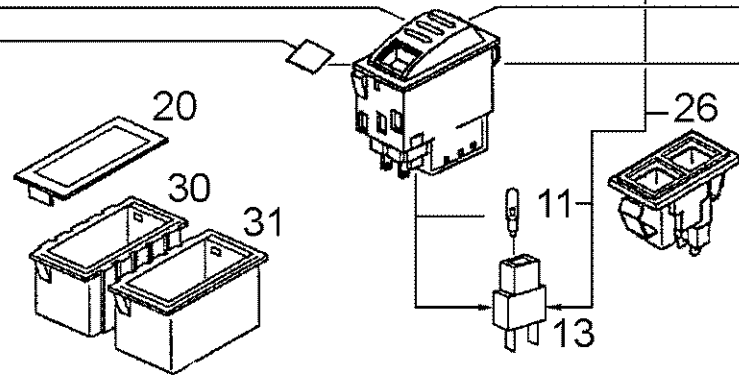
1/2

5



- 12 HAZARD
- 29
- 19
- 17

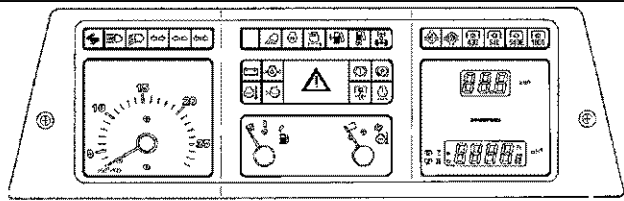
- 25
- 15
- 27 STOP
- 7
- 32



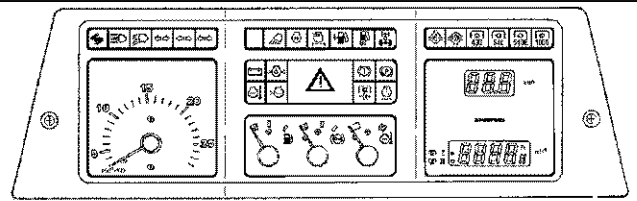
## 04-01(01) INSTRUMENT PANEL

Ref	Onderdeelnummer	Kwt	Beschrijving
1	1-40-258-080	1	CLUSTER, INSTRUMENT, , ----> DBD057134
2	1-40-258-180	1	AANWIJZER, , DBD057135 ---->
3	1-40-258-081	1	CLUSTER, INSTRUMENT, , ----> DBD057134
4	1-40-258-181	1	AANWIJZER, , DBD057135 ---->
5	190003171304	1	PLUG, , A 8,9x9,5
6	139900580075	1	SCHAKELAAR, , ( 0/ - 1 ) ; DBD061736 ---->
7	1-40-158-028	1	SYMBOLLEN, , DBD061736 ---->
8	1-40-158-006	1	SCHAKELAAR MET HEFBOOM,
9	190003840039	2	SCHROEF, , ST 4,2x38
10	1-40-158-602	1	SCHAKELAAR, , ( 0-1 )
11	3141107R1	X	LAMP, W5/1.2, 12V, 1.2W,
12	139900580088	1	SYMBOLLEN,
13	169200580087	X	AANSLUITING,
14	1-40-258-003	1	SCHAKELAAR, , ( 0/ <1 )
15	1-40-258-007	1	SYMBOLLEN, , Rot/ Red/ Rouge/ Rød/ Rosso
16	1-40-158-608	1	SCHAKELAAR, , ( 0-1 ) ; Arbeitsscheinwerfer/ Worklight/ Phare de travail/ Arbejdslygte/ Proiettori di lavoro
17	139900580146	1	SYMBOLLEN, , Arbeitsscheinwerfer hinten - Kotflügel/ Working light rear - fender/ Phares de travail derriere - Garde-boue aile/ Arbejdslygte bagest - Hjulskærm/ Proiettore di lavoro posteriore - parafango
18	1-40-158-601	1	SCHAKELAAR, , ( 0-1-2 )
19	1-40-558-006	1	DECAL,
20	139900580021	1	DEKSEL,
21	1-40-258-008	1	SCHAKELAAR, , Einschließlich/ Includes/ Avec/ Inklusive/ Compreso 23
22	1-41-271-002	1	SYMBOLLEN,
23	135700580706	1	SLEUTEL,
24	1-40-158-605	2	SCHAKELAAR, , ( 0- <1 )
25	139900580174	1	SYMBOLLEN,
26	1-40-158-007	1	LAMP, , ----> . . . .
27	139900580302	2	SYMBOLLEN, , ----> . . . .
28	1-40-158-609	1	SCHAKELAAR, , ( 0-1 )
29	139900580081	1	SYMBOLLEN, , Arbeitsscheinwerfer hinten auf Achse/ Rear working light on axle/ Phares de travail arrière porte-essieu/ Arbejdslygte bagest hvis aksel/ Proiettore di lavoro posteriore su asse
30	135700710003	6	HUIS, , 4-Polig / 4-pole / À 4 pôle / 4-polet / 4 polo
31	135700710002	4	RAAM,
32	1-40-258-004	1	SYMBOLLEN,
33	1-40-158-612	1	SCHAKELAAR, , ( 0-1 ) ; Rückfahrcheinwerfer/ Backup light/ Feux de Recul/ Baklygte/ Luci della retromarcia
34	REF	-	INSTRUCTION, , Siehe/ See/ Voir/ Se/ Vedere 09C-37/01

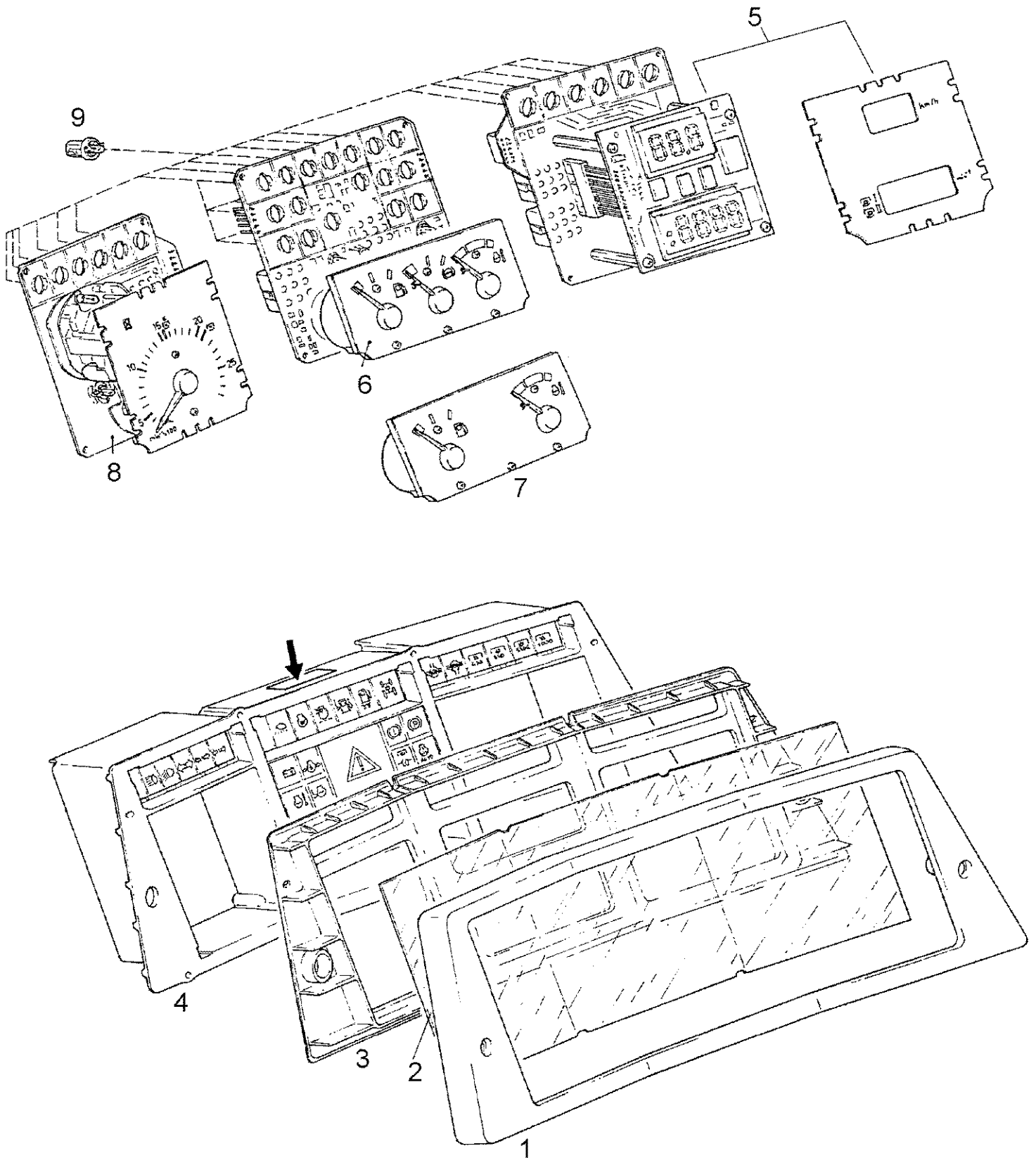
04-02(01) INSTRUMENT HOUSING



A



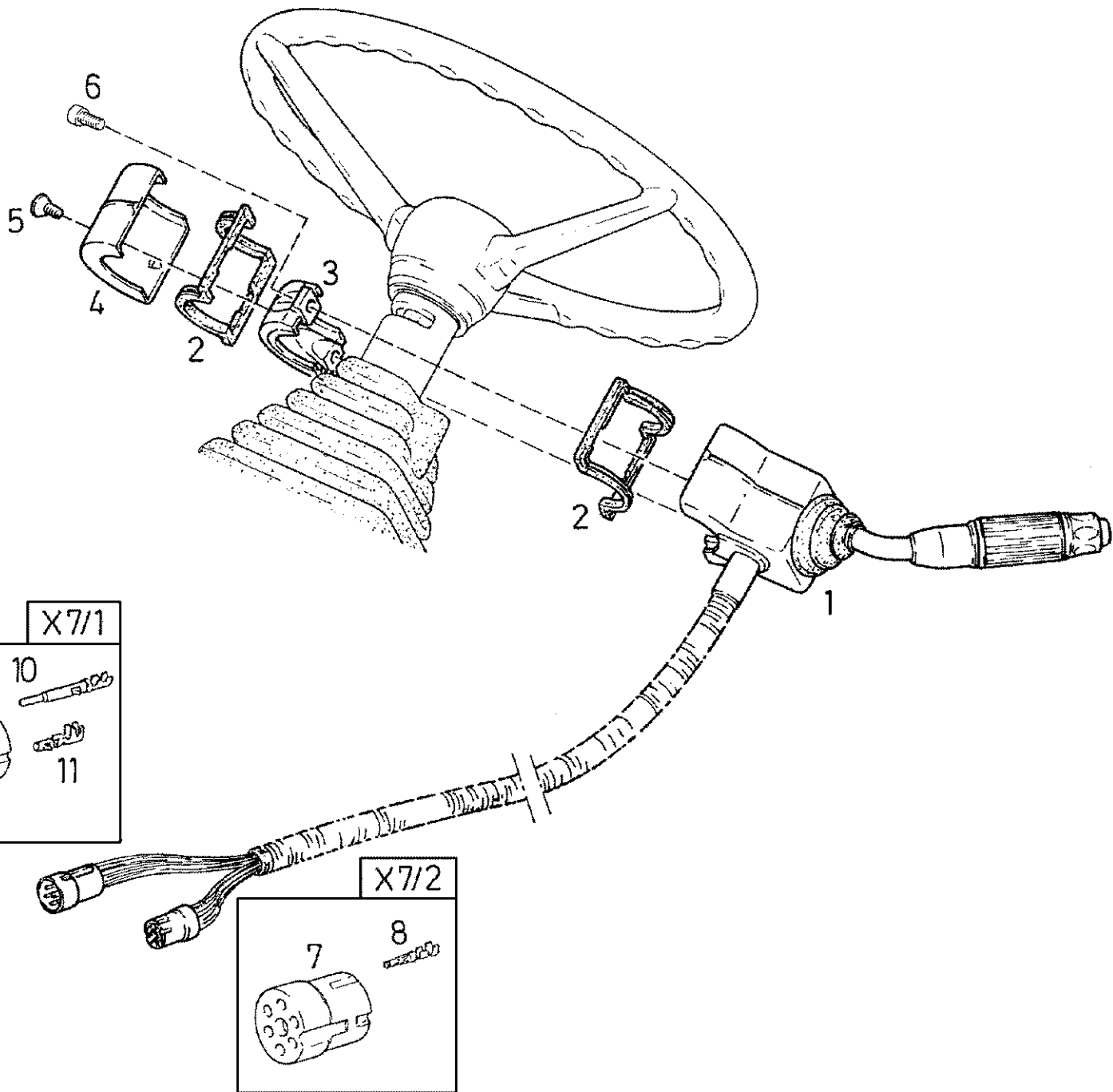
B





## 04-02(01) INSTRUMENT HOUSING

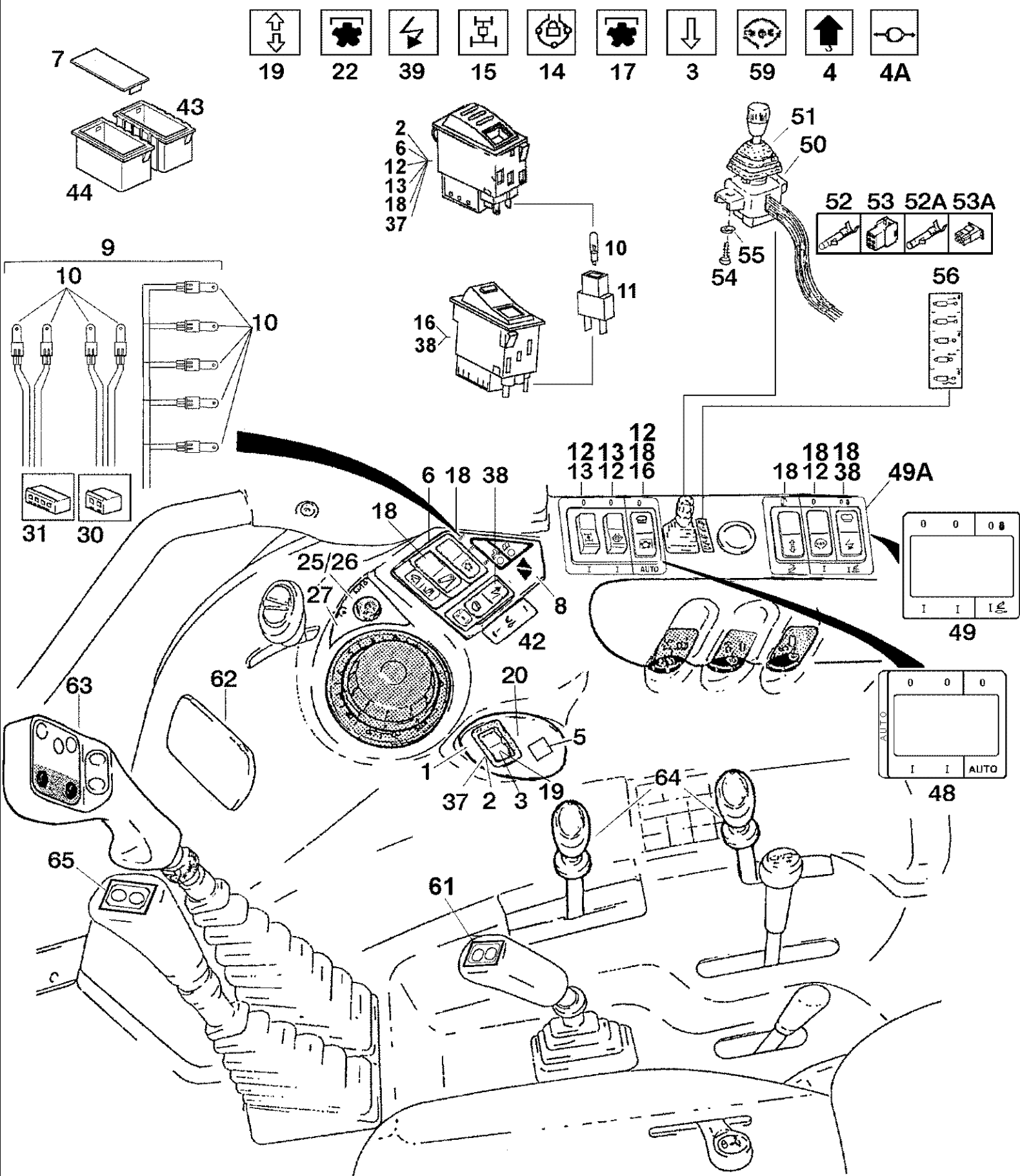
Ref	Onderdeelnummer	Kwt	Beschrijving
A	1-40-258-080	1	CLUSTER, INSTRUMENT, , ---->DBD057134; Einschließlich/ Includes/ Avec/ Inklusive/ Compreso - 5, 7, 9, 10, 11, 12 - 14
A	1-40-258-180	1	AANWIJZER, , DBD057135 ---->
B	1-40-258-081	1	CLUSTER, INSTRUMENT, , ----> DBD057134; Einschließlich/ Includes/ Avec/ Inklusive/ Compreso 1 - 5, 7, 8, 10, 11, 12 - 14
B	1-40-258-181	1	AANWIJZER, , DBD057135 ---->
1	1-40-758-003	1	INSTRUMENTENBORD,
2	1-40-758-004	1	VENSTER,
3	1-40-758-005	1	INSTRUMENTENBORD,
4	NSS	-	NIET ALLEEN VERKRIJGBAAR,
5	1-40-758-025	1	UURMETER, , ---->DBD057134; Digital - Traktormeter für A, B/ Digital - tractormeter for A, B/ Tracteurmetre digital pour A, B/ Digital Traktormeter til A, B/ Trattometro digitale per A, B
5	1-40-758-026	1	UURMETER, , DBD057135 ----; Digital - Traktormeter für A, B/ Digital - tractormeter for A, B/ Tracteurmetre digital pour A, B/ Digital Traktormeter til A, B/ Trattometro digitale per A, B
6	1-40-758-020	1	CLUSTER, INSTRUMENT, , Für/ For/ Pour/ Til/ Per B
7	1-40-758-019	1	CLUSTER, INSTRUMENT, , Für/ For/ Pour/ Til/ Per A
8	1-40-758-027	1	AANWIJZER, , Analog für A, B/ Analog for A, B/ Analog pour A, B/ Analog til A, B/ Analog per A, B
9	190003450031	29	LAMP,



## 04-03(01) SWITCH, COLUMN, STEERING

Ref	Onderdeelnummer	Kwt	Beschrijving
	1-40-258-009	1	BEDIENING, , Besteht aus/ Consists of/ Compose de/ Bestående af/ È composto da 1 - 11
1	NSS	-	NIET ALLEEN VERKRIJGBAAR,
2	299608A1	1	DICHTINGSRING,
3	299609A1	1	CLAMP,
4	299610A1	1	RESERVOIRDOP,
5	NSS	-	NIET ALLEEN VERKRIJGBAAR,
6	190003860239	2	SCHROEF, , M5x16-8.8-A2R
7	1-40-277-007	1	HUIS, , M8C
8	169200770009	6	LAGERBUS, , X08
9	1-40-277-008	1	HUIS, , N49
10	169200770154	6	TERMINAL CONNECTOR, , X09
11	1397770023	1	PEN, KLEIN, , X03

04-04(01) CONTROL PANEL RIGHT

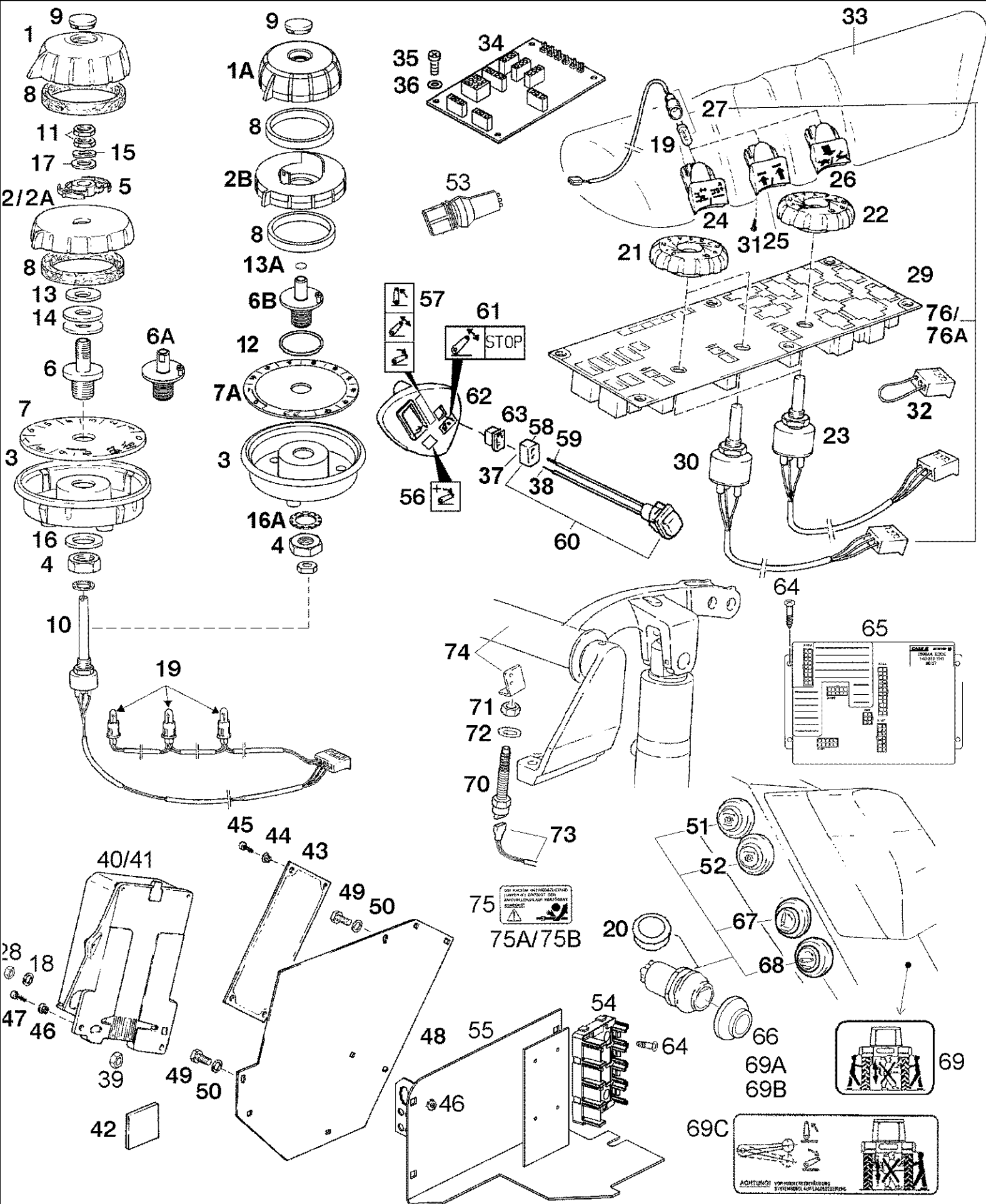


## 04-04(01) CONTROL PANEL RIGHT

Ref	Onderdeelnummer	Kwt	Beschrijving
1	1-41-271-351	1	SATELIETDRAGER,
2	1-40-158-605	1	SCHAKELAAR, , ( 0- <1 )
3	1-40-558-010	1	SYMBOLLEN, , Gelb/ Yellow/ Jaune/ Gul/ Giallo
4	1-40-758-023	1	SYMBOLLEN,
4A	1-40-258-039	1	SYMBOLLEN,
5	REF	-	INSTRUCTION, , STOP; Siehe/ See/ Voir/ Se/ Vedere 04-05/01
6	1-40-158-613	1	AAN-UIT SCHAKELAAR, , ( 1>0-2 ); ---->DBD057134
7	139900580021	X	DEKSEL,
8	1-41-271-341	1	PLATE ASSY., , EHR; ---->DBD061767
8	1-41-271-342	1	PLATE ASSY., , EHR; DBD061768 ---->
9	1-41-271-364	1	KABEL,
10	3141107R1	9	LAMP, W5/1.2, 12V, 1.2W,
11	169200580087	X	AANSLUITING,
12	1-40-158-609	1	SCHAKELAAR, , ( 0-1 )
13	1-40-158-611	2	SCHAKELAAR, , ( 0-1-2 )
14	1-40-258-006	1	SYMBOLLEN, , Grün / Green / Vert / Grøn / Verde
14	1-40-258-038	1	SYMBOLLEN, , Gelb / Yellow / Jaune / Gul / Giallo
15	139900580114	1	SYMBOLLEN, , Grün / Green / Vert / Grøn / Verde
15	1-40-258-025	1	SYMBOLLEN, , Gelb / Yellow / Jaune / Gul / Giallo
16	1-40-258-003	1	SCHAKELAAR, , ( 0/ <1 )
17	1-40-558-002	1	DECAL, , Rot / Red / Rouge / Rød / Rosso
18	1-40-158-607	3	SCHAKELAAR, , ( 1>0<2 )
19	139900580079	1/2	EMBLEM, , Grün / Green / Vert / Grøn / Verde
20	1-40-271-130	1	SYMBOLLEN, , Siehe/ See/ Voir/ Se/ Vedere 04-05/01
22	139900580083	1	DECAL, , Grün / Green / Vert / Grøn / Verde
25	1-40-158-008	1	AAN-UIT SCHAKELAAR, , Rot/ Red/ Rouge/ Rød/ Rosso
26	190003452250	1	LAMP, , W5/1,2-12V 1,2W
27	1-40-571-134	1	SYMBOLLEN,
30	1-40-277-049	1	CONTACTDOOS, , M8U
31	135700770231	2	AANSLUITING, , M52 ; 4-Polig / 4-pole / À 4 pôles / 4-polet / 4 polo
37	1-40-158-603	1	SCHAKELAAR, , ( 0-1<2 )
38	139900580075	2	SCHAKELAAR, , ( 0/ - 1 ) ; Sicherheit / Security / Securite / Sikkerhed / Sicurezza
39	1-40-258-066	1	DECAL, , Grün / Green / Vert / Grøn / Verde
42	1-40-571-133	1	SYMBOLLEN, , ---->DBD061767
43	135700710003	X	HUIS, , 4-Polig / 4-pole / À 4 pôles / 4-polet / 4 polo ; Mitte / Centre / Centre / Midtfor / Centro
44	135700710002	X	RAAM,
48	1-40-571-131	1	DECAL, , Grün / Green / Vert / Grøn / Verde
48	1-40-571-130	1	DECAL, , Gelb / Yellow / Jaune / Gul / Giallo
49	1-40-571-132	1	DECAL, , E.H.R. ; Grün / Green / Vert / Grøn / Verde
49A	1-40-271-152	1	DECAL, , M.H.R. ; DBD057987 ---->
50	1-40-171-131	1	LEVER, CONTROL, , 800mm

## 04-04(01) CONTROL PANEL RIGHT

Ref	Onderdeelnummer	Kwt	Beschrijving
51	1-40-771-001	1	BLAASBALG,
52	169200770006	6	VERBINDING, , X06 ; ---->DBD057134
52A	169200770007	6	VERBINDING, , X07 ; DBD057135 ---->
53	1-40-277-009	1	CONTACTDOOS, , N4A ; ---->DBD057134
53A	1-40-277-010	1	CONTACTDOOS, , M8D ; DBD057135 ---->
54	190003843157	2	SCHROEF, , St 4,8x19
55	190003936100	2	SLUITRING, , 5,3-140HV-A3C
56	1-40-271-142	1	SYMBOLLEN, , Grün / Green / Vert / Grøn / Verde
56	1-40-271-145	1	SYMBOLLEN, , Gelb - Grün / Yellow - Green / Jaune - Vert / Gul - Grøn / Giallo - Verde
56	1-40-271-146	1	DECAL, , E.F.H. ; DBD057987 ---->; Gelb / Yellow / Jaune / Gul / Giallo
59	1-40-258-005	1	SYMBOLLEN,
61	REF	-	INSTRUCTION, , Siehe/ See/ Voir/ Se/ Vedere 04-19/01
62	1-34-661-009	1	ASBAK,
63	REF	-	INSTRUCTION, , Siehe/ See/ Voir/ Se/ Vedere 04-17...18/01
64	REF	-	INSTRUCTION, , Siehe/ See/ Voir/ Se/ Vedere 06-07/01
65	REF	-	INSTRUCTION, , Siehe/ See/ Voir/ Se/ Vedere 04-17/01

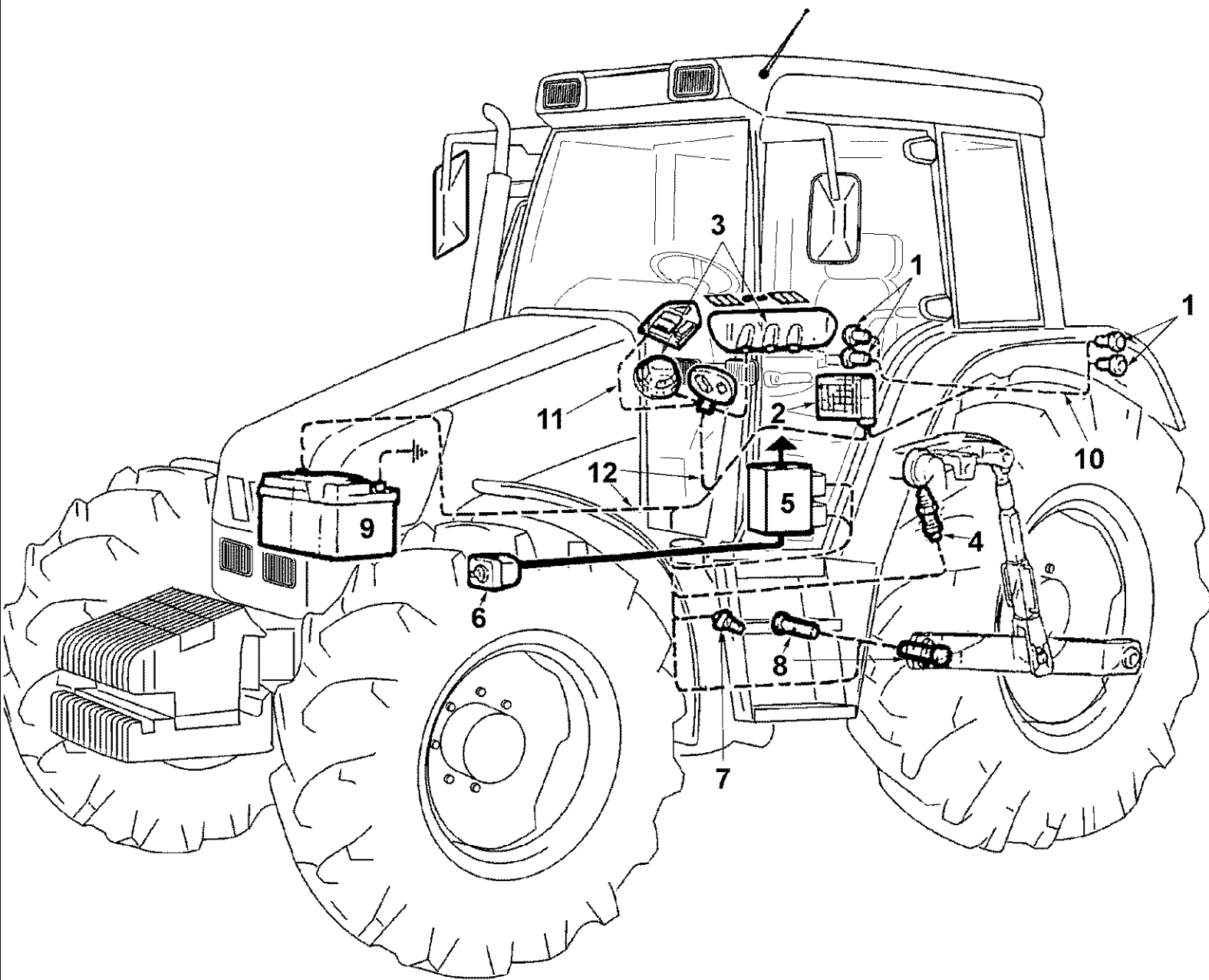


Ref	Onderdeelnummer	Kwt	Beschrijving
1	1-41-271-301	1	KNOP, , ---->DBD060218
1A	1-41-571-084	1	KNOP, , DBD060219 ---->
2	1-41-271-302	1	KNAP, , ---->DBD059209
2A	1-41-571-081	1	DRUKKNOP, , DBD059210 ---->DBD060218
2B	1-41-571-085	1	KNOP, , DBD060219 ---->
3	1-41-271-307	1	OPVANGBEKER,
4	190003871545	1	MOER, , M16x1,5-05-A3C-DIN936
5	1-41-271-304	1	OPVANGBEKER,
6	1-41-271-305	1	SNIJRING, , ---->DBD059209
6A	1-41-571-080	1	AFSTELSCHROEF, , DBD059210 ---->DBD060218
6B	1-41-571-086	1	GELEIDER, , DBD060219 ---->
7	1-41-271-306	1	SLUITRING, , ---->DBD060218
7A	1-41-571-087	1	SYMBOLLEN, , DBD060219 ---->
8	1-41-271-308	2	VILT,
9	1-41-271-310	1	SLUITRING,
10	1-41-271-361	1	POTENTIOMETER, , Einschließlich/ Includes/ Avec/ Inklusive/ Compreso 19
11	1-41-271-312	2	MOER, , M10x0,75
12	1480290099	1	O-RING, , 22x3-DR100; DBD060219 ---->
13	1-34-417-012	1	SLUITRING, , ---->DBD060218
13A	1288730061	1	O-RING, , DBD060219 ---->
14	190003936107	2	SLUITRING, , 10,5; ---->DBD060218
15	190003932025	1	SCHIJFVEER, , A10; ---->DBD060218
16	190003930301	1	SLUITRING, , A17; ---->DBD060218
16A	190003935436	1	VEERRING, , A16,5-A3C; DBD060219 ---->
17	190003930271	1	SCHIJF, , A10,5-140HV-A3C ; ---->DBD060218
18	14496504	2	SLUITRING, M8 x 17 x 1.6,
19	3141107R1	3	LAMP, W5/1.2, 12V, 1.2W,
20	190003170065	4	AFSCHEMKAP, , 29,5x40
21	1-41-271-321	2	KNAP,
22	1-41-271-326	1	KNAP,
23	1-41-271-362	2	POTENTIOMETER, , ---->DBD057134 ; 4K7+/-10%; EHR / ELR
23	1-41-271-362	3	POTENTIOMETER, , DBD057135 ----> ; 4K7+/-10% ; EHR / ELR
24	1-41-271-323	1	AANWIJZER, , EHR
25	1-41-271-324	1	AANWIJZER,
26	1-41-271-325	1	AANWIJZER,
27	1-41-271-363	3	KABELBOOM, , EHR / ELR
28	15896211	2	MOER, M6, CI 8,
29	1-41-258-031	1	ELECTRONISCH PANEEL, , A16; E.H.R.; ---->DBD057134
29A	1-41-258-032	1	ELECTRONISCH PANEEL, , A16; DBD057135 ---->; Bedienpult/ Operating console/ Pupitre de commande/ Styrepult/ Quadro di comando
30	1-41-271-365	1	POTENTIOMETER, , ---->DBD057134

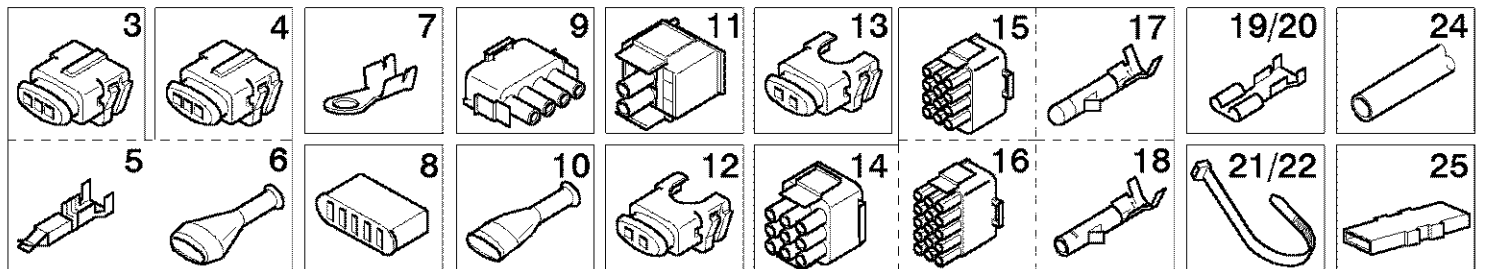
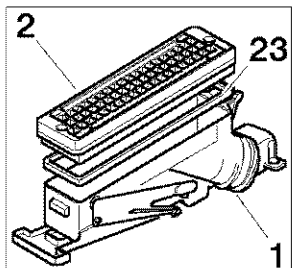
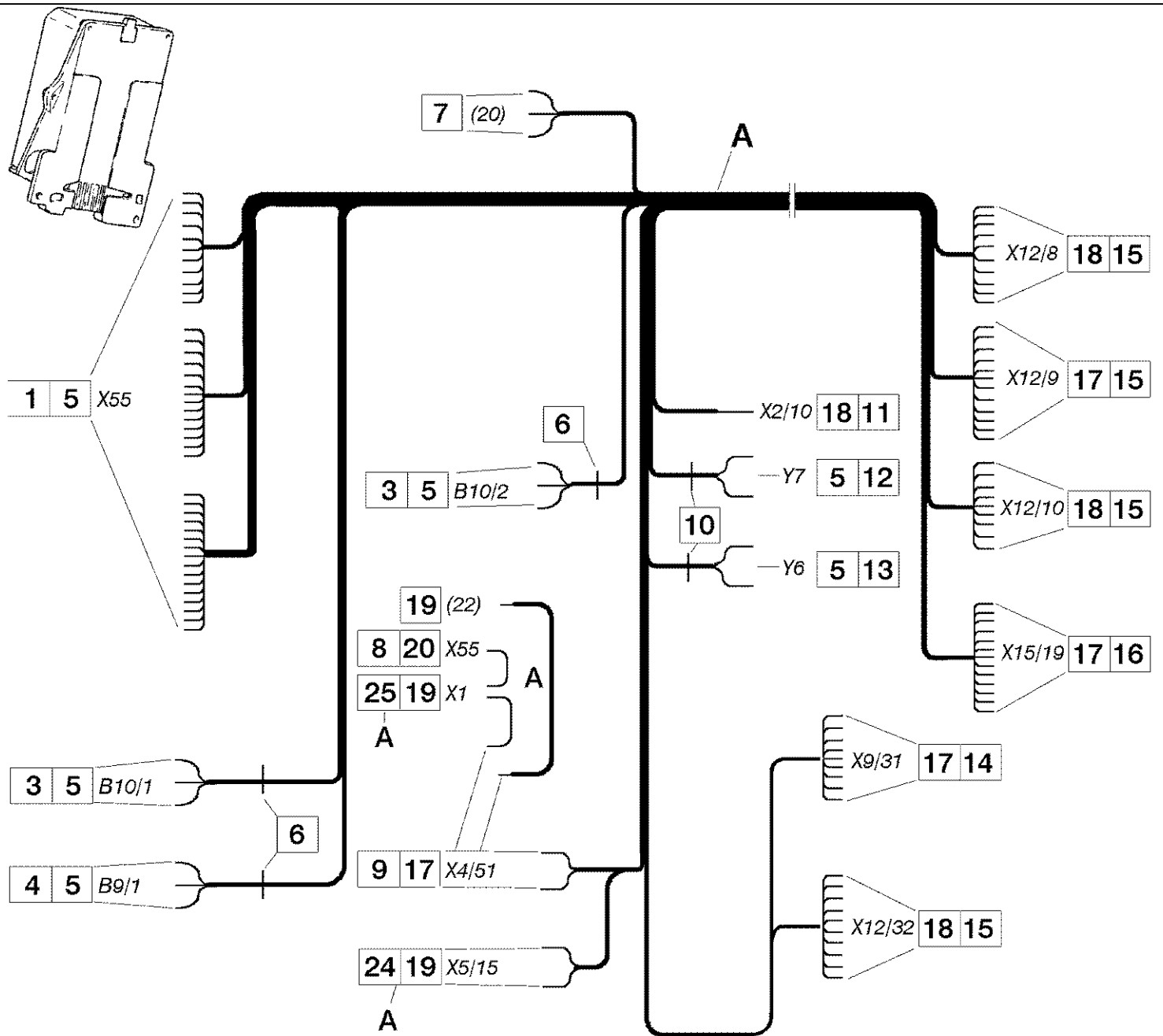


Ref	Onderdeelnummer	Kwt	Beschrijving
31	190003840029	3	SCHROEF, , St2,9x13-N-HA3C
32	1-41-277-936	1	STEERING ASSY, , Potentiometerbrücke/ Potentiometer bridge/ Potentiomètre pont/ Poti bro/ Potenziometro ponticello
33	1-34-661-031	1	COVER, PROTECTIVE,
34	1-41-258-033	1	PLAAT, , A16; M.H.R.; ---->DBD057134
34	1-41-258-035	1	ELECTRONISCH PANEEL, , A16; DBD057135 ---->
35	190003802212	4	SCHROEF, , M5x10-8.8-A2C
36	14496301	4	SLUITRING, , 5x10
37	1-40-577-035	1	VERBINDING, , M5A
38	1-40-577-033	2	KABELSCHOEN, , X3D
39	16100811	2	MOER, M8, CI 8,
40	1-40-558-027	1	ELECTRONISCHE KAST, , A55; E.H.R. D; ----> DBD057134: Ersetzt/ Replaces/ Remplace/ Udskiftet/ Sostituisce 1-40-558-026
41	1-40-258-117	1	ELECTRONISCHE KAST, , A25 ; E.H.R. B ; DBD057135 ---->
42	133700550138	1	BASIS, , 40x40
43	1-41-258-030	1	ELECTRONISCH PANEEL, , A15; ---->DBD057134
43	1-41-558-810	1	GETRUKTE SCHAKELING, , A15; DBD057135 ---->
44	199000580305	4	AFSTANDSRING, , 7mm
45	190003843141	4	ZELFTAPPENDE SCHROEF, Cross Pan Hd, M4.2 x 16, , ST4,2x16
46	1-40-171-007	2/4	AFSTANDSRING, , 1,5mm
47	190003840053	2	SCHROEF, , St 4,2x13 ; ----> . . . .
48	1-41-271-012	1	GUIDE, LEVERS,
49	10902021	2	BOUT, Hex, M6 x 12, 8.8,
50	14496401	2	VEERRING, , 6x12,5
51	1-40-258-046	2	SCHAKELAAR, , ---->DBD057134
51	1-40-258-077	2	SCHAKELAAR, , PTO; DBD057135 ---->; Ersetzt/ Replaces/ Remplace/ Udskiftet/ Sostituisce 1-40-558-036
52	1-40-258-064	2	SCHAKELAAR, , ---->DBD057134
52	1-40-258-078	2	SCHAKELAAR, , PTO; DBD057135 ---->; Ersetzt/ Replaces/ Remplace/ Udskiftet/ Sostituisce 1-40-558-037
53	1-41-258-002	2	CONNECTION, ELECTRIC, , ELR
54	1-40-277-073	1	HOUDER, , DBD057135 ---->
55	1-41-271-017	1	GUIDE, LEVERS, , ECCU; DBD057135 ---->
56	1-40-271-132	1	SYMBOLLEN,
57	1-40-271-130	1	SYMBOLLEN,
58	1-40-277-049	1	CONTACTDOOS, , M8U
59	135700770225	2	KABELSCHOEN, , X10
60	1-40-558-112	1	SCHAKELAAR, , ----> DBD057134; Besteht aus/ Consists of/ Compose de/ Bestående af/ È composto da 58, 59 - Ersetzt/ Replaces/ Remplice/ Udskiftet/ Sostituisce 1-40-258-112
60	1-40-258-213	1	KNOP, , DBD057135 ---->; Besteht aus/ Consists of/ Compose de/ Bestående af/ È composto da 37, 38 - Ersetzt/ Replaces/ Remplice/ Udskiftet/ Sostituisce 1-40-258-212

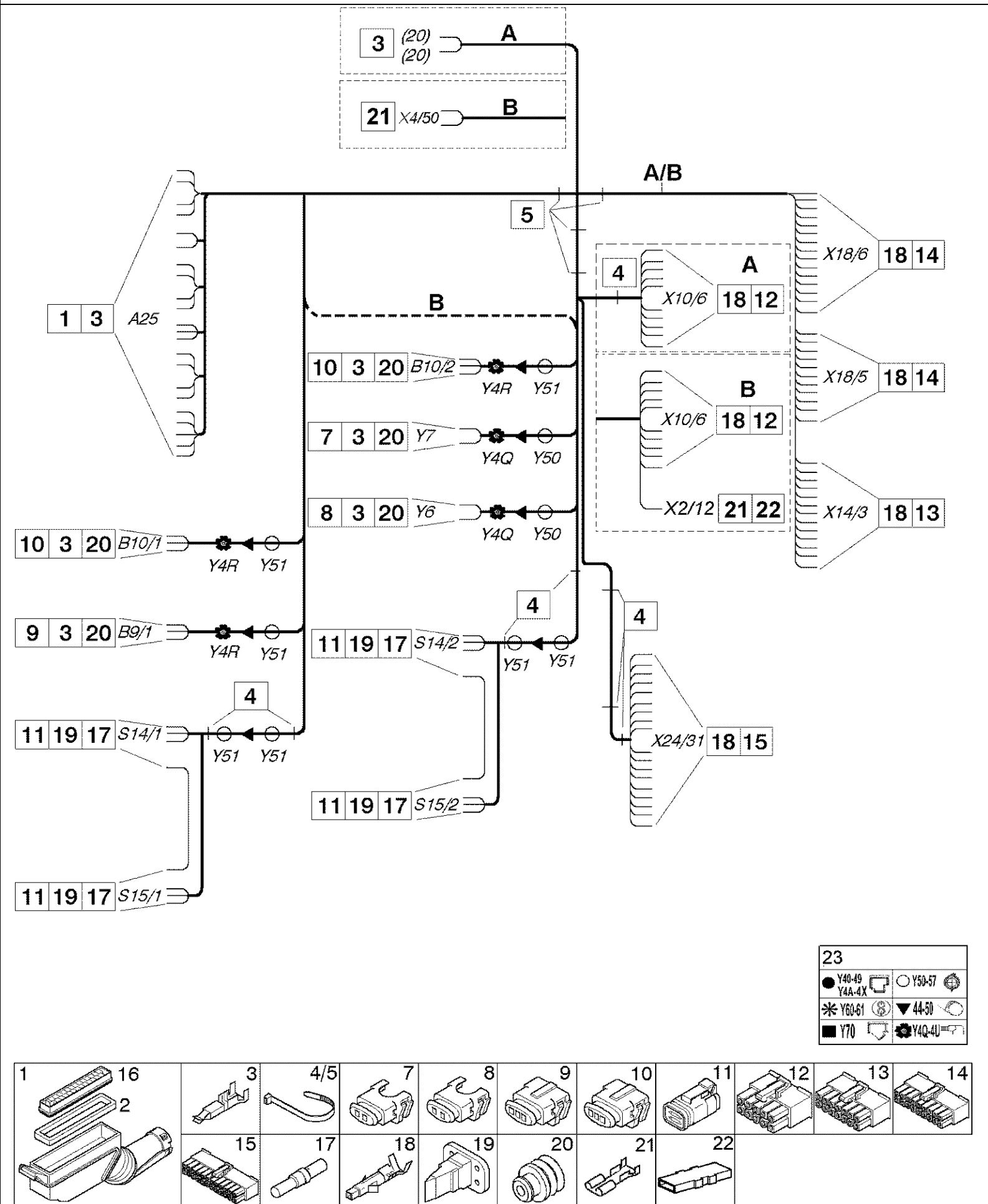
Ref	Onderdeelnummer	Kwt	Beschrijving
61	1-40-271-131	1	SYMBOLLEN, , ---->DBD060144
62	1-41-271-351	1	SATELIETDRAGER,
63	1-41-271-352	1	KIJKGLAS, , Wenn Verwendet/ If used/ Si utilisè/ Hvis brugt/ Se utilizzato 1-40-258-112
64	190003840061	6	SCHROEF, , BL.St 3,9x13-C-H-A3R
65	1-40-258-114	1	ELECTRONISCHE KAST, , ECCU; DBD057135 ---->; Ersetzt/ Replaces/ Remplace/ Udskiftet/ Sostituisce 1-40-258-100, 1-40-258-109
66	299693A1	X	BLAASBALG,
67	1-40-258-061	2	SCHAKELAAR, , ---->DBD057134
67	1-40-258-075	2	SCHAKELAAR, , DBD057135 ---->; Ersetzt/ Replaces/ Remplace/ Udskiftet/ Sostituisce 1-40-558-034
68	1-40-258-062	2	SCHAKELAAR, , ---->DBD057134
68	1-40-258-076	2	SCHAKELAAR, , DBD057135 ---->; Ersetzt/ Replaces/ Remplace/ Udskiftet/ Sostituisce 1-40-558-035
69	1-34-677-610	2	DECAL,
69A	1-34-677-611	1	DECAL, , MHR; Deutsch/ German/ Allemand/ Tysk/ Tedesco
69B	1-34-677-616	1	DECAL, , MHR; Französisch/ French/ Francais/ Fransk/ Francese
69C	1-34-677-618	1	DECAL, , MHR; Englisch/ English/ Anglais/ Engelsk/ Inglese
70	47056169	1	SENSOR,
71	933068R1	1	MOER, Thin, M24 x 1.5, , M24x1,5
72	14496601	1	SLUITRING, M10 x 20 x 2, , 10,5x21
73	1-41-577-033	1	KABELBOOM, , E.H.R. - D
74	REF	-	INSTRUCTION, , Siehe Kapitel 08/ See chapter 08/ Voir chapitre 08/ Se kapitel 08/ Vedere capitolo 08
75	1-34-677-427	3	DECAL, , Deutsch / German / Allemand / Tysk / Tedesco
75A	1-34-677-428	1	DECAL, , Englisch/ English/ Anglais/ Engelsk/ Inglese
75B	1-34-677-429	1	DECAL, , Französisch/ French/ Francais/ Fransk/ Francese
76	1-41-271-320	1	POTENTIOMETER, , ---->DBD057134; Besteht aus/ Consists of/ Compose de/ Bestående af/ È composto da 21 - 27, 29, 30 - 31
76A	1-41-271-400	1	POTENTIOMETER, , DBD057135 ---->; Besteht aus/ Consists of/ Compose de/ Bestående af/ È composto da 21 - 27, 29A, 30 - 31



Ref	Onderdeelnummer	Kwt	Beschrijving
1	REF	-	INSTRUCTION, , Siehe/ See/ Voir/ Se/ Vedere 04-05/01
2	REF	-	INSTRUCTION, , EHR - A55; Siehe/ See/ Voir/ Se/ Vedere 04-05/01
3	REF	-	INSTRUCTION, , Siehe/ See/ Voir/ Se/ Vedere 04-05/01
4	1-40-271-081	1	SENSOR,
5	REF	-	INSTRUCTION, , Siehe/ See/ Voir/ Se/ Vedere 08-16...
6	REF	-	INSTRUCTION, , Siehe/ See/ Voir/ Se/ Vedere 02-26/01
7	155700710026	1	SENSOR, , 71mm lg
8	82006080	2	SENSOR, , 40KN; Ersetzt / Replaces / Remplace / Udskiftet / Sostituisce 1-32-574-022
9	1-40-276-111	1	DROGE BATTERIJ, , 95/480Ah;12V
10	1-41-577-033	1	KABELBOOM, , E.H.R. - D; ---->DBD057134
10	1-41-277-933	1	HARNESS, , E.H.R. B; DBD057135 ---->
10	1-41-277-983	1	HARNESS, , E.H.R. D; DBD057135 ---->
10	1-41-277-935	1	KABELBOOM, , E.H.R. B; DBD057135 ---->; Rückfahreinrichtung/ Displacement-Rearwards/ Déplacement-Vers'arriere/ Bakkeindretning/ Retromarcia
11	1-41-577-135	1	HARNESS, , E.H.R. ; Hubvorrichtung / Riser / Rehausse / Løfteanordning / Dispositivo di sollevamento
11	1-41-577-136	1	HARNESS, , E.H.R.; ---->DBD057134; Zusatzschalter/ Additional Switch/ Commutateur auxiliaire/ Ekstra kontakt/ Interruttore supplementare
12	1-41-277-830	1	KABELBOOM, , ---->DBD057134; Kabine links/ Cab left/ Cabine gauche/ Kabine venstre/ Cabina sinistro
12	1-41-277-930	1	HARNESS, , DBD057135 ---->; Kabine links/ Cab left/ Cabine gauche/ Kabine venstre/ Cabina sinistro
12	1-41-277-833	1	KABELBOOM, , ---->DBD057134; Kabine rechts/ Cab right/ Cabine droite/ Kabine højre/ Cabina destra
12	1-41-277-931	1	HARNESS, , DBD057135 ---->; Kabine rechts/ Cab right/ Cabine droite/ Kabine højre/ Cabina destra

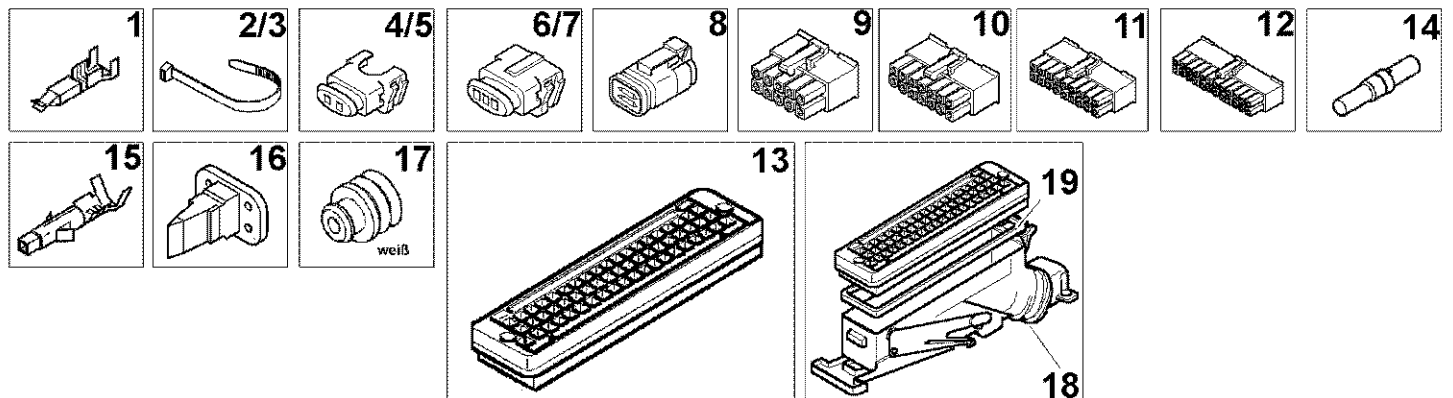
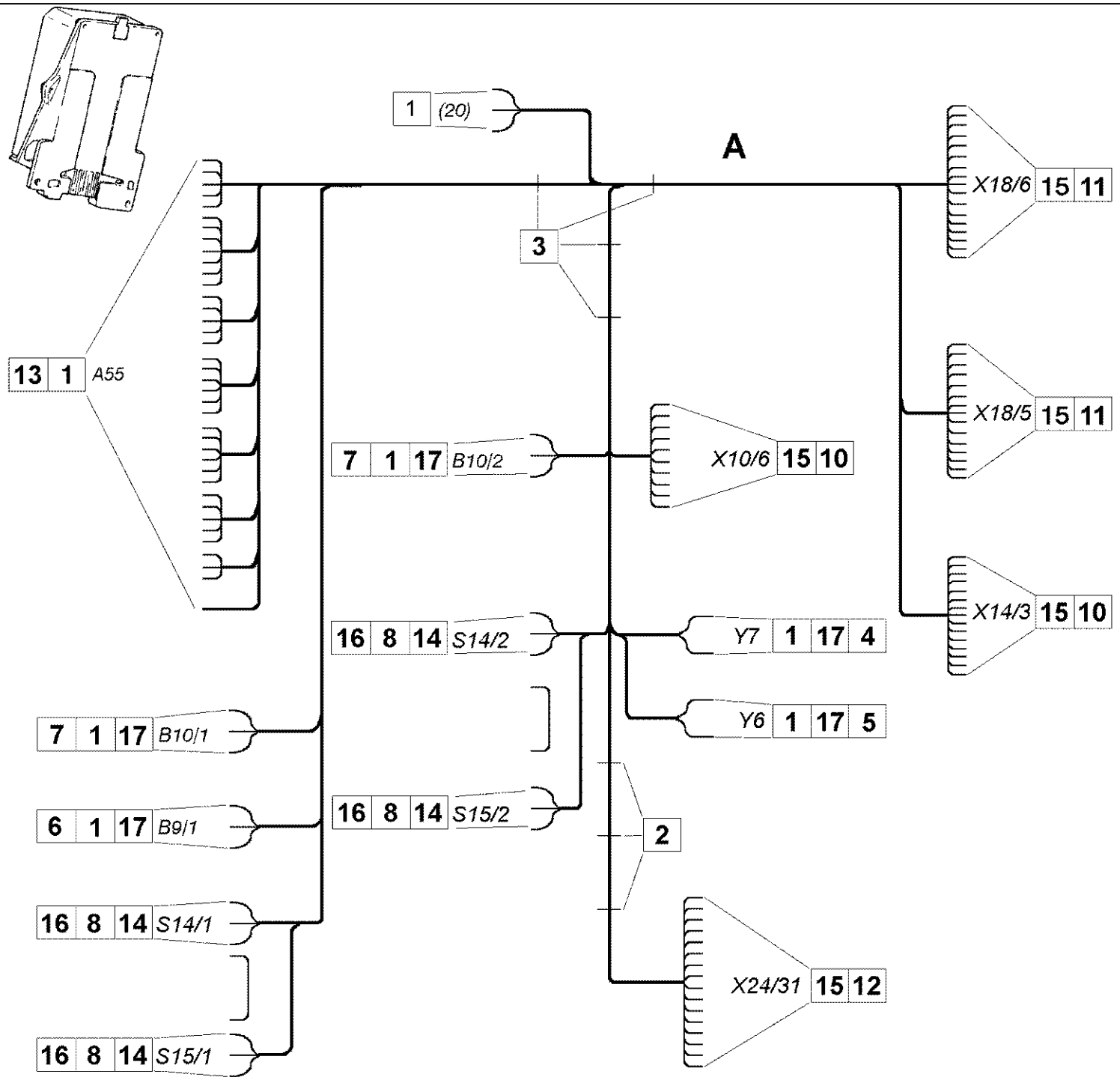


Ref	Onderdeelnummer	Kwt	Beschrijving
A	1-41-577-033	1	KABELBOOM, , E.H.R. - D
1	1-40-177-101	1	PIN, ELECTRIC TERM',
2	1-40-177-102	1	PEN, , M8W
3	135700770017	1	AANSLUITING, , M40 ; Weiss / White / Blanc / Hvid / Bianco
4	135700770016	1	AANSLUITING, , M39 ; Schwarz / Black / Noir / Sort / Nero
5	169200770086	52	KABELSCHOEN, , G21
6	135700770019	2/1	BESCHERMDEKSEL, , W12
7	169200770244	3	VERBINDING, , A03
8	179100770390	1	CONTACTDOOS, , M24 ; 5-Polig / 5-pole / À 5 pôle / 5-polet / 5 polo
9	169200770223	1	CONTACTDOOS, , M47
10	1-40-171-010	2	AFSCHEMKAAP, , W40
11	1-40-277-033	1	HUIS, , M8N
12	135700770014	1	MEERV. POOLVERBINDINGSTU, , M37 ; Schwarz / Black / Noir / Sort / Nero
13	135700770015	1	AANSLUITING, , M38 ; Weiss / White / Blanc / Hvid / Bianco
14	1-40-277-030	1	AANSLUITING, , M8L
15	169200770010	4	AANSLUITING, , M26 ; 12-Polig / 12-pole / À 12 pôle / 12-polet / 12 polo
16	169200770003	1	AANSLUITING, , M27 ; 15-Polig / 15-pole / À 15 pôle / 15-polet / 15 polo
17	169200770006	24	VERBINDING, , X06
18	169200770007	45	VERBINDING, , X07
19	190003499650	5	KABELSCHOEN, , G01
20	1880770005	1	KABELSCHOEN, , G03
21	190003171715	4	SPANHULS, , A2,5x100 / K01
22	190003171697	5	BEVESTIGINGSKLEM, , A5x180 / K02
23	03268574	1	DICHTINGSSTUK,
24	169200770198	2	FLEXIBELE BUIS, , J10
25	199000770015	1	MEERV. POOLVERBINDINGSTU, , V02 ; 2-Polig / 2-pole / À 2 pôle / 2-polet / 2 polo

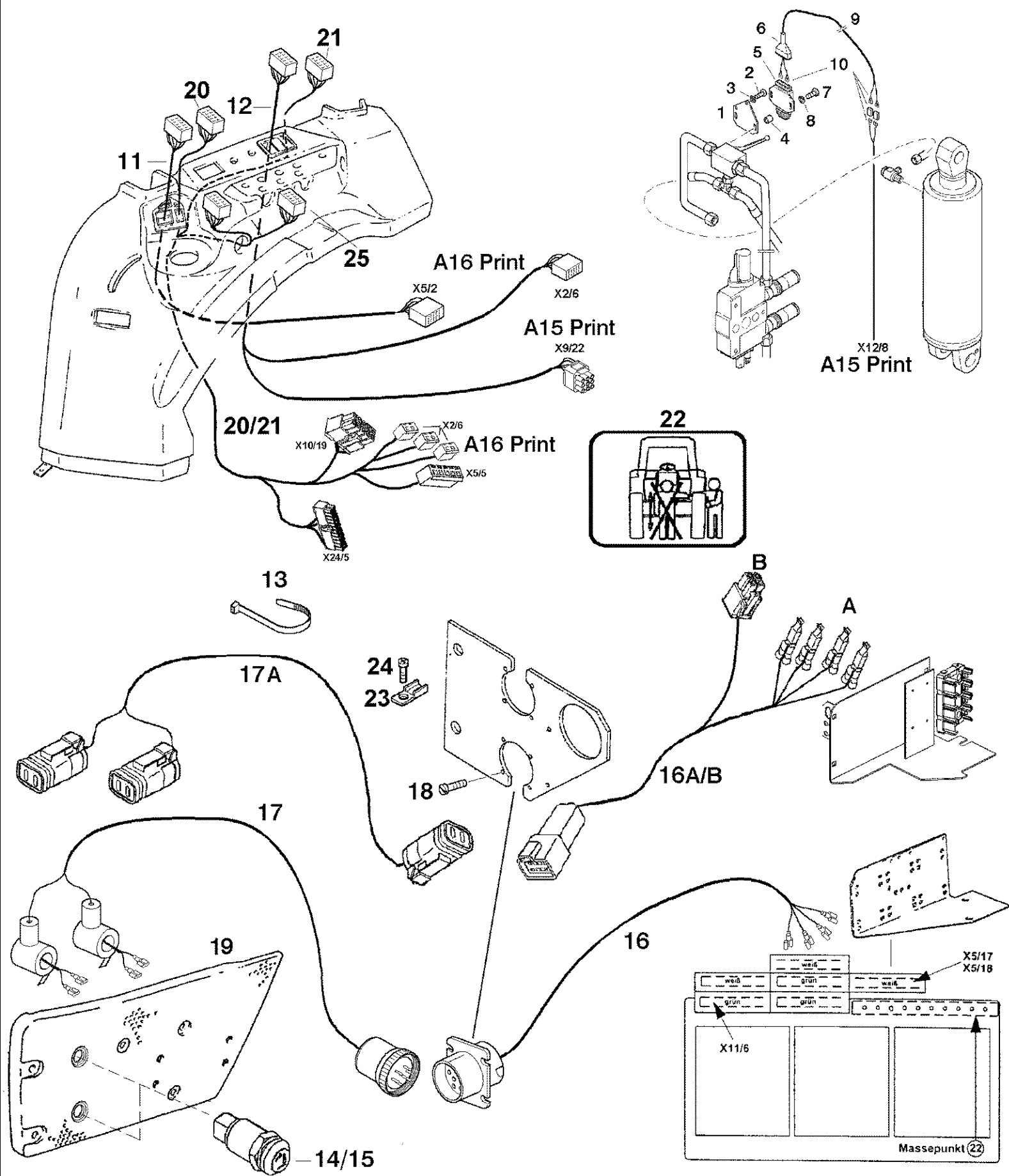


Ref	Onderdeelnummer	Kwt	Beschrijving
A	1-41-277-933	1	HARNESS, , E.H.R. B
B	1-41-277-935	1	KABELBOOM, , E.H.R. B; Rückfahreinrichtung/ Displacement-rearwards/ Déplacement-vers l'arriere/ Bakkeindretning/ Retromarcia
1	135700770020	1	VERBINDING, , M35 ; Einschließlich/ Includes/ Avec/ Inklusive/ Compreso 2, 16
2	135700770700	1	DICHTINGSSTUK,
3	169200770086	X	KABELSCHOEN, , G21
4	190003171715	4	SPANHULS, , A2,5x100 / K01
5	190003171697	5	BEVESTIGINGSKLEM, , A5x180 / K02
7	135700770014	1	MEERV. POOLVERBINDINGSTU, , M37 ; Schwarz / Black / Noir / Sort / Nero
8	135700770015	1	AANSLUITING, , M38 ; Weiss / White / Blanc / Hvid / Bianco
9	135700770016	1	AANSLUITING, , M39 ; Schwarz / Black / Noir / Sort / Nero
10	135700770017	1	AANSLUITING, , M40 ; Weiss / White / Blanc / Hvid / Bianco
11	135700770123	4	VERBINDING, , M84
12	1-40-577-039	1	VERBINDING, , M5E
13	1-40-577-040	1	AANSLUITING, , M5F
14	1-40-577-041	2	AANSLUITING, , M5G
15	1-40-577-042	1	AANSLUITING, , M5H
16	NSS	-	NIET ALLEEN VERKRIJGBAAR, , Bestelle/ Order/ Je commande/ Bestil/ Ordina 1
17	133700770376	16	VERBINDING, , X31
18	1-40-577-033	X	KABELSCHOEN, , X3D
19	135700770125	4	AANSLUITING, , Y21
20	1-40-577-031	13	DICHTINGSSTUK, , Y35
21	190003499650	2	KABELSCHOEN, , G01
22	199000770015	1	MEERV. POOLVERBINDINGSTU, , V02 ; 2-Polig / 2-pole / À 2 pôle / 2-polet / 2 polo
23	REF	-	INSTRUCTION, , Siehe/ See/ Voir/ Se/ Vedere 04-30/01

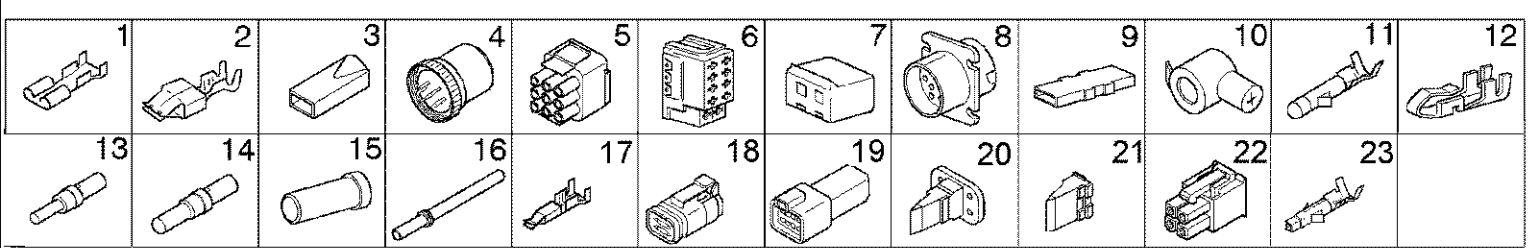
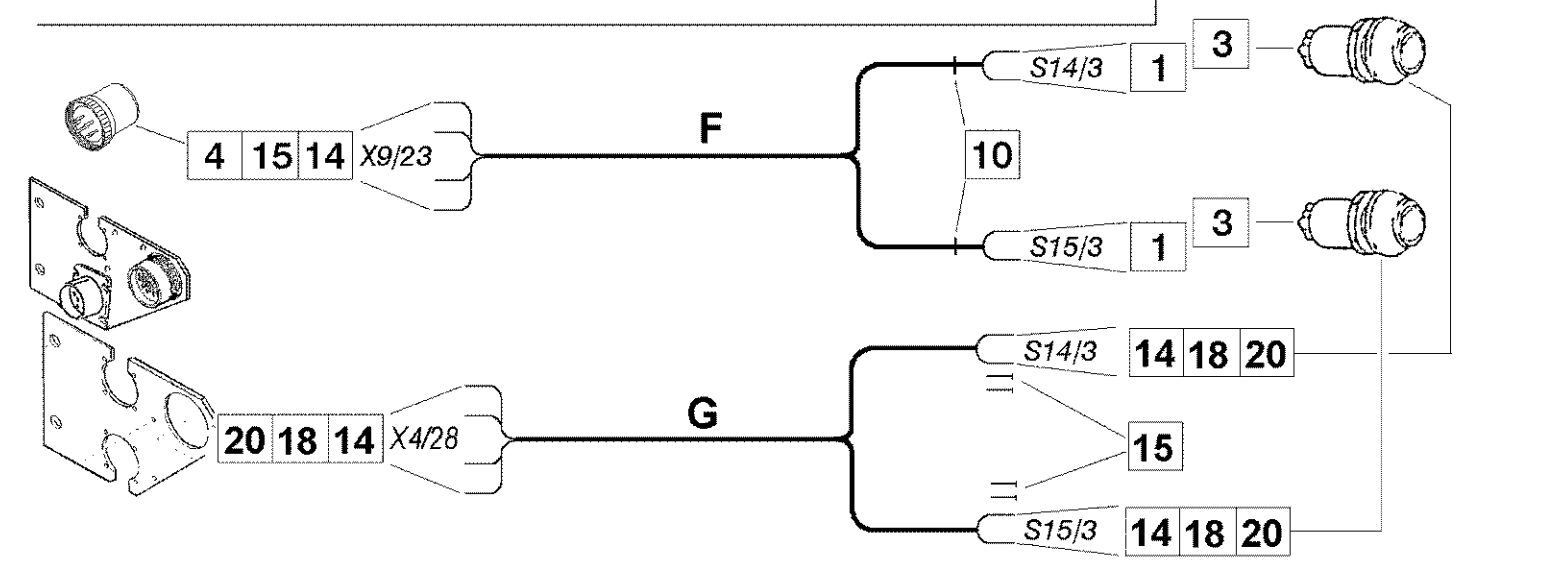
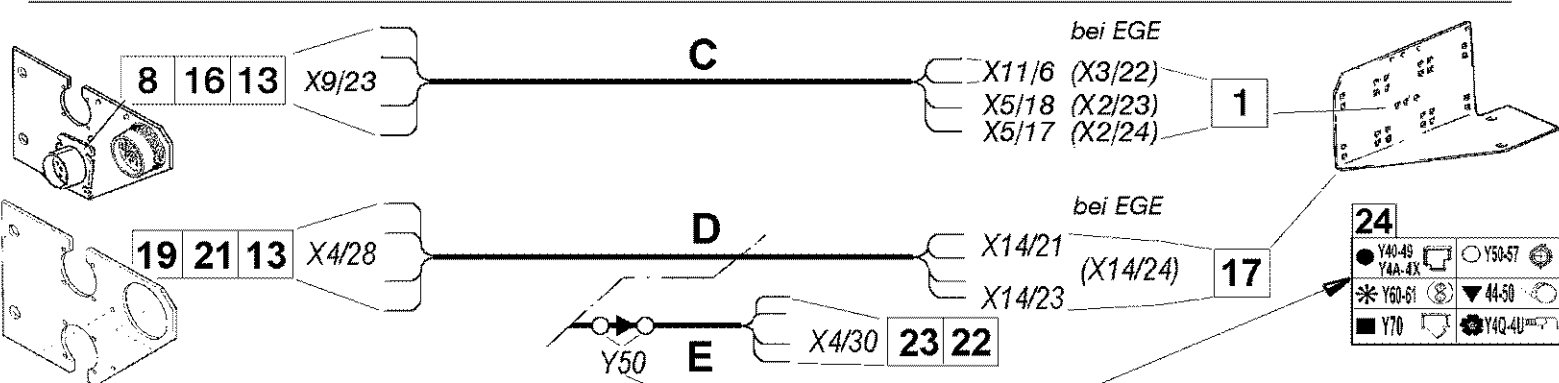
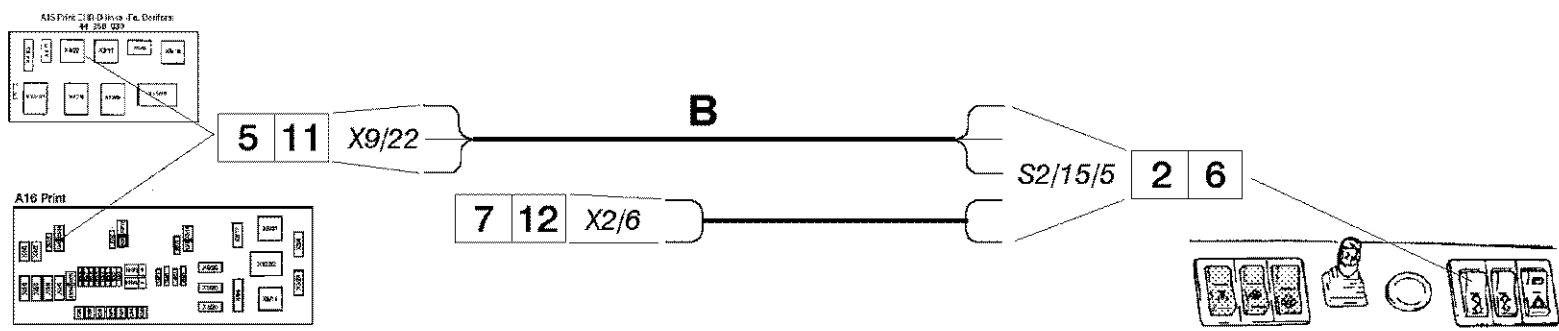
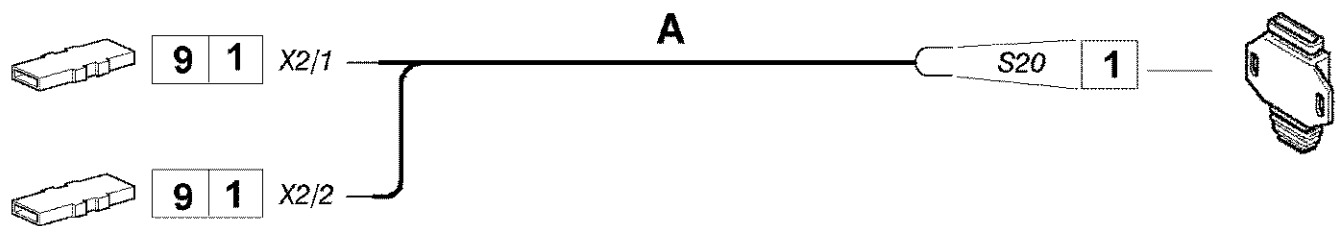




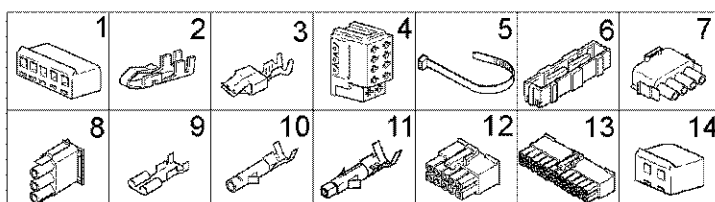
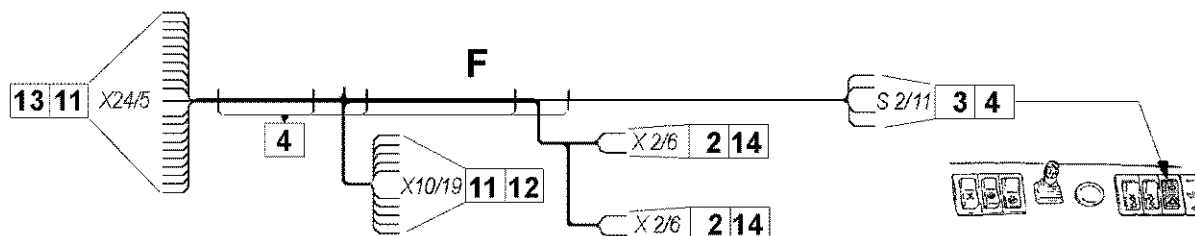
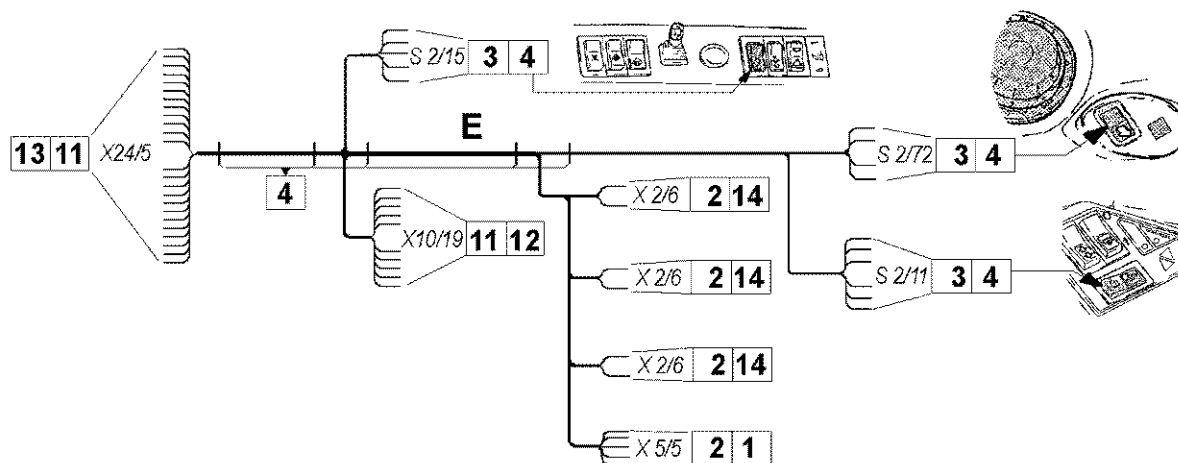
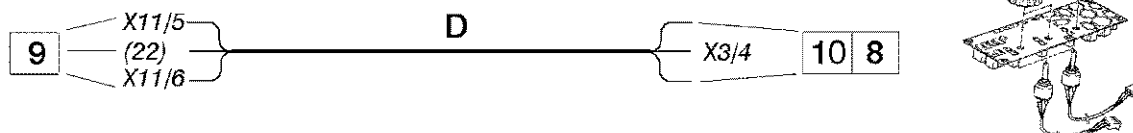
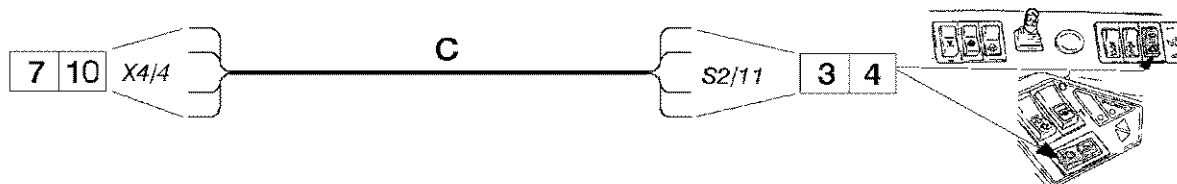
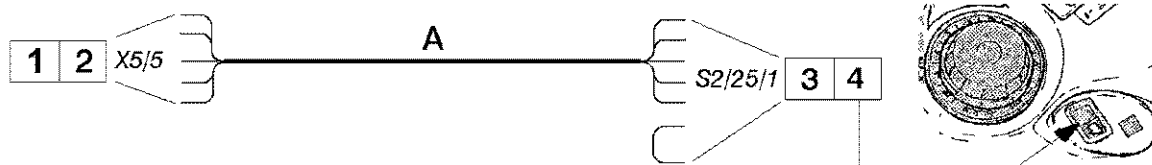
Ref	Onderdeelnummer	Kwt	Beschrijving
A	1-41-277-983	1	HARNESS, , E.H.R. D
1	169200770086	X	KABELSCHOEN, , G21
2	190003171715	3	SPANHULS, , A2,5x100 / K01
3	190003171697	2	BEVESTIGINGSKLEM, , A5x180 / K02
4	135700770014	1	MEERV. POOLVERBINDINGSTU, , M37 ; Schwarz / Black / Noir / Sort / Nero
5	135700770015	1	AANSLUITING, , M38 ; Weiss / White / Blanc / Hvid / Bianco
6	135700770016	1	AANSLUITING, , M39 ; Schwarz / Black / Noir / Sort / Nero
7	135700770017	1	AANSLUITING, , M40 ; Weiss / White / Blanc / Hvid / Bianco
8	135700770123	4	VERBINDING, , M84
9	1-40-577-039	1	VERBINDING, , M5E
10	1-40-577-040	1	AANSLUITING, , M5F
11	1-40-577-041	2	AANSLUITING, , M5G
12	1-40-577-042	1	AANSLUITING, , M5H
13	1-40-177-102	1	PEN, , M8W
14	133700770376	16	VERBINDING, , X31
15	1-40-577-033	X	KABELSCHOEN, , X3D
16	135700770125	4	AANSLUITING, , Y21
17	1-40-577-031	13	DICHTINGSSTUK, , Y35
18	1-40-177-101	1	PIN, ELECTRIC TERM',
19	1-40-177-103	1	DICHTING, RUBBER,



Ref	Onderdeelnummer	Kwt	Beschrijving
1	1-41-271-335	1	PLAAT,
2	190003802212	2	SCHROEF, , M5x10-8.8-A2C
3	190003931062	2	SLUITRING, , A5-FST-A3C-DIN128
4	1-40-171-007	2	AFSTANDSRING, , 1,5mm
5	133700710023	1	DRUKSCHAKELAAR,
6	133700710024	1	LAGERBUS,
7	190003840010	2	SCHROEF, , BL. St4,2x22-C-H-A3R-DIN7981
8	14496201	2	SLUITRING, , 4x9
9	1-41-277-089	1	KABEL, , Siehe/ See/ Voir/ Se/ Vedere 04-08/02
10	190003499650	6	KABELSCHOEN, , G01
11	1-41-577-136	1	HARNESS, , ---->DBD057134; Siehe/ See/ Voir/ Se/ Vedere 04-09/01
12	1-41-577-084	1	HARNESS, , ---->DBD057134; Ersetzt/ Replaces/ Remplace/ Udskiftet/ Sostituisce 1-41-277-387 - Siehe/ See/ Voir/ Se/ Vedere 04-08/02
13	190003171697	10	BEVESTIGINGSKLEM, , A5x180 / K02
14	1-40-258-061	1	SCHAKELAAR, , ---->DBD057134
14	1-40-258-075	1	SCHAKELAAR, , DBD057135 ---->; Ersetzt/ Replaces/ Remplace/ Udskiftet/ Sostituisce 1-40-558-034
15	1-40-258-062	1	SCHAKELAAR, , ---->DBD057134
15	1-40-258-076	1	SCHAKELAAR, , DBD057135---->; Ersetzt/ Replaces/ Remplace/ Udskiftet/ Sostituisce 1-40-558-035
16	1-41-577-051	1	KABEL, , ---->DBD057134
16A	1-41-577-592	1	HARNESS, , DBD057135 ---->; Verwendet mit/ Used with/ Utilisé avec/ Brugt med/ Utilizzato con 1-41-577-588 , Siehe/ See/ Voir/ Se/ Vedere 04-08/02
16B	1-41-277-897	1	LEIDING, , DBD057135 ---->; Verwendet mit/ Used with/ Utilisé avec/ Brugt med/ Utilizzato con 1-41-277-898 , Siehe/ See/ Voir/ Se/ Vedere 04-08/02
17	1-41-577-092	1	CABLE ASSY., , ---->DBD057134; Siehe/ See/ Voir/ Se/ Vedere 04-08/02
17A	1-41-277-997	1	HARNESS, , DBD057135 ---->; Siehe/ See/ Voir/ Se/ Vedere 04-08/02
18	190003844810	4	SCHROEF, , ST3,5x16-N-H-A3C; ---->DBD057134
19	REF	-	INSTRUCTION, , Siehe/ See/ Voir/ Se/ Vedere 09A-02/01
20	1-41-277-934	1	HARNESS, , EHR; DBD057135 ---->; Siehe/ See/ Voir/ Se/ Vedere 04-09/01
21	1-41-277-984	1	HARNESS, , MHR; DBD057135 ---->; Siehe/ See/ Voir/ Se/ Vedere 04-09/01
22	1-34-677-644	1	DECAL,
23	1-40-277-052	1	DRAAGARM, , DBD057135 ---->
24	190003843142	1	SCHROEF, , B4,2x13-A3C ; DBD057135 ---->
25	1-41-577-135	1	HARNESS, , Siehe / See / Voir / Se / Vedere 04-09/01

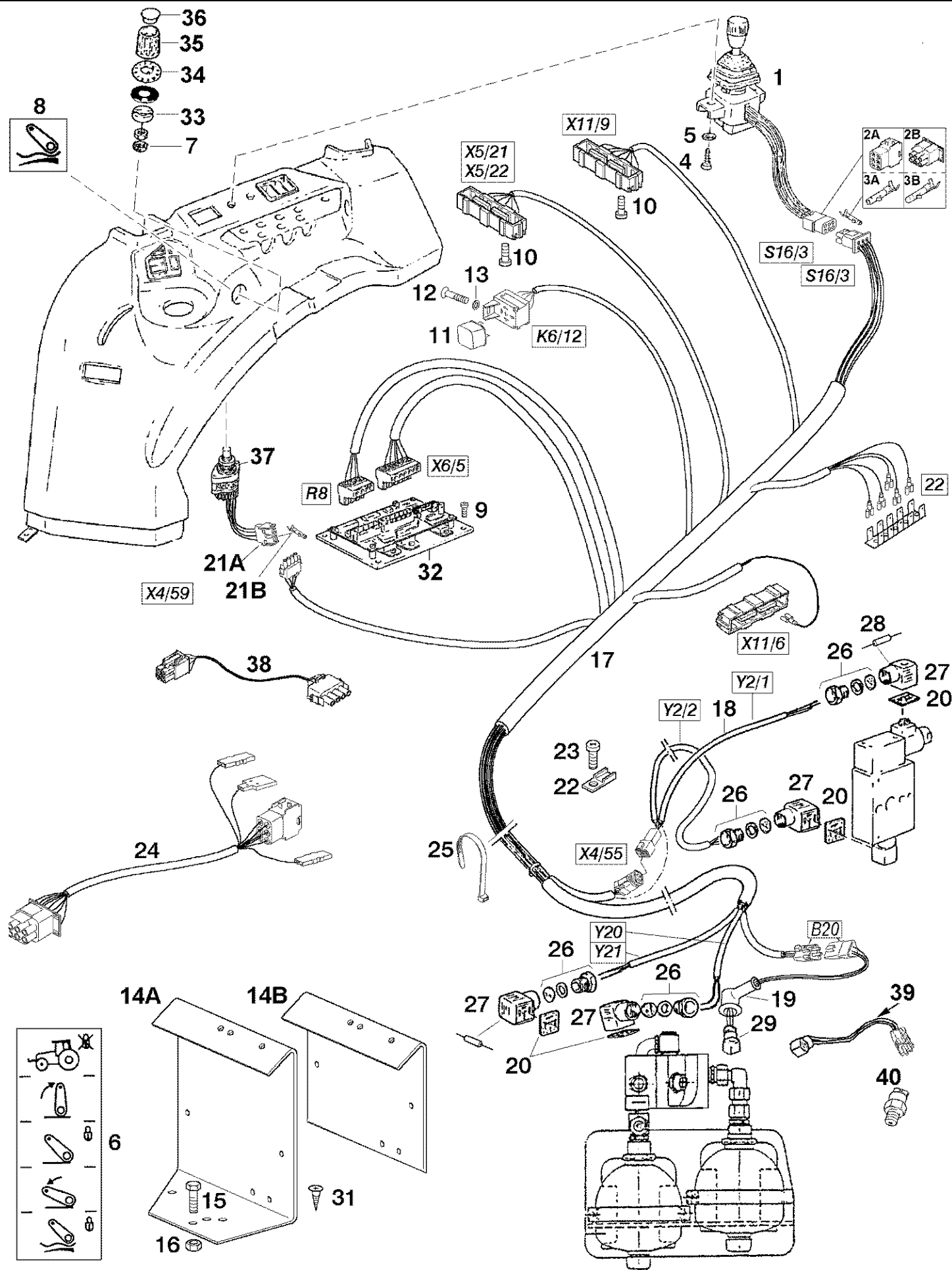


Ref	Onderdeelnummer	Kwt	Beschrijving
A	1-41-277-089	1	KABEL,
B	1-41-577-084	1	HARNESS, , ---->DBD057134; Ersetzt/ Replaces/ Remplace/ Udskiftet/ Sostituisce 1-41-277-387
C	1-41-577-051	1	KABEL, , ---->DBD057134
D	1-41-577-592	1	HARNESS, , DBD057135 ---->; Verwendet mit/ Used with/ Utilisé avec/ Brugt med/ Utilizzato con 1-41-577-588
E	1-41-277-897	1	LEIDING, , DBD057135---->; Verwendet mit/ Used with/ Utilisé avec/ Brugt med/ Utilizzato con 1-41-277-898
F	1-41-577-092	1	CABLE ASSY., , ---->DBD057134
G	1-41-277-997	1	HARNESS, , DBD057135 ---->
1	190003499650	14	KABELSCHOEN, , G01
2	1-40-277-036	5	VERBINDING, , G41
3	135700770206	2	ELECTRISCHE ISOLATIE, , J07 ; 1-Polig / 1-pole / À 1 pôle / 1-polet / 1 polo
4	133700770378	1	PIN, LARGE, , M80
5	1-40-277-030	1	AANSLUITING, , M8L
6	1-40-277-039	1	CONTACTDOOS, , M8Q ; 10-Polig / 10-pole / À 10 pôle / 10-polet / 10 polo
7	1-40-277-049	1	CONTACTDOOS, , M8U
8	133700770377	1	FITTING/RECIPIËNT, , N40
9	199000770015	2	MEERV. POOLVERBINDINGSTU, , V02 ; 2-Polig / 2-pole / À 2 pôle / 2-polet / 2 polo
10	1-40-277-040	2	SENSOR, , W41
11	169200770006	3	VERBINDING, , X06
12	135700770225	2	KABELSCHOEN, , X10
13	133700770375	12	KABELSCHOEN, , X30
14	133700770376	12	VERBINDING, , X31
15	133700770383	9	PLUG, , Y20
16	1-40-577-021	5	PLUG, , Y30
17	169200770086	4	KABELSCHOEN, , G21
18	135700770123	3	VERBINDING, , M84
19	135700770124	2	AANSLUITING, , N43
20	135700770125	3	AANSLUITING, , Y21
21	135700770126	2	AANSLUITING, , Y22
22	1-40-577-037	1	AANSLUITING, , M5C
23	1-40-577-033	4	KABELSCHOEN, , X3D
24	REF	-	INSTRUCTION, , Siehe/ See/ Voir/ Se/ Vedere 04-30/01



Ref	Onderdeelnummer	Kwt	Beschrijving
A	1-41-577-135	1	HARNESS, , Hubvorrichtung / Riser / Rehausse / Løfteanordning / Dispositivo di sollevamento
B	1-41-577-136	1	HARNESS, , ---->DBD057134; Zusatzschalter/ Additional Switch/ Commutateur auxiliaire/ Ekstra kontakt/ Interruttore supplementare
C	1-41-577-138	1	HARNESS, , ---->DBD057134; Sicherheit/ Security/ Securite/ Sikkerhed/ Sicurezza
D	1-41-577-139	1	KABEL, , ---->DBD057134; Stromversorgung/ Current supply/ Alimentation en courant/ Strømforsyning/ Alimentazione elettrica
E	1-41-277-934	1	HARNESS, , DBD057135 ---->; Bedienpult/ Operating console/ Pupitre de commande/ Styrepult/ Quadro di comando
F	1-41-277-984	1	HARNESS, , MHR; DBD057135 ---->; Bedienpult/ Operating console/ Pupitre de commande/ Styrepult/ Quadro di comando
1	1-40-277-050	3	AANSLUITING, , M8V
2	135700770225	X	KABELSCHOEN, , X10
3	1-40-277-036	X	VERBINDING, , G41
4	1-40-277-039	6	CONTACTDOOS, , M8Q ; 10-Polig / 10-pole / À 10 pôle / 10-polet / 10 polo
5	190003171715	X	SPANHULS, , A2,5x100 / K01
6	169200770301	1	VERDELER, , V52 ; 5-Polig / 5-pole / À 5 pôle / 5-polet / 5 polo
7	169200770223	1	CONTACTDOOS, , M47
8	169200770145	1	HUIS, , M36
9	190003499650	3	KABELSCHOEN, , G01
10	169200770007	7	VERBINDING, , X07
11	1-40-577-033	X	KABELSCHOEN, , X3D
12	1-40-577-039	2	VERBINDING, , M5E
13	1-40-577-042	2	AANSLUITING, , M5H
14	1-40-277-049	5	CONTACTDOOS, , M8U



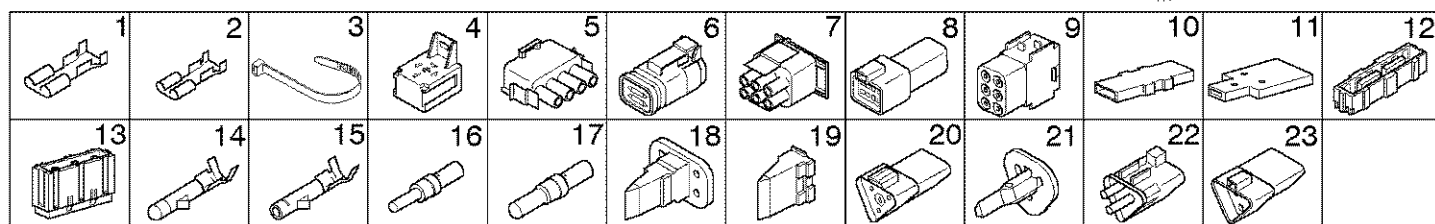
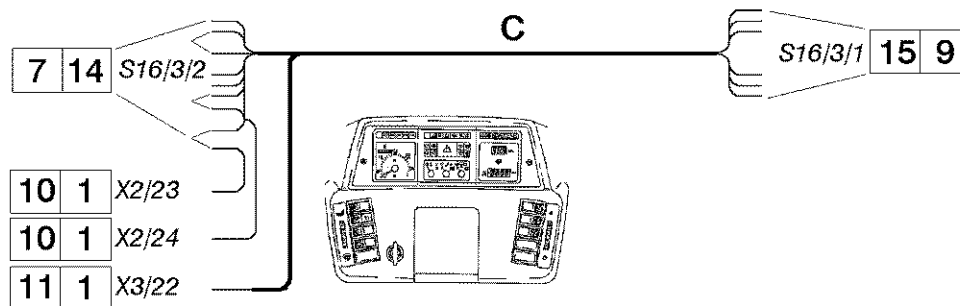
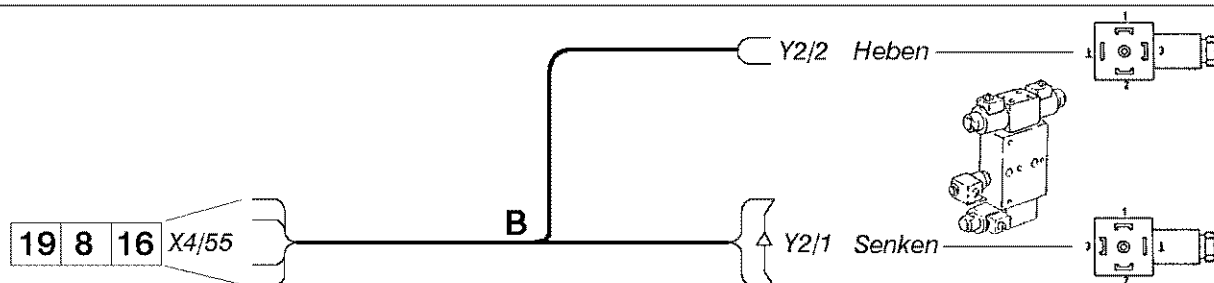
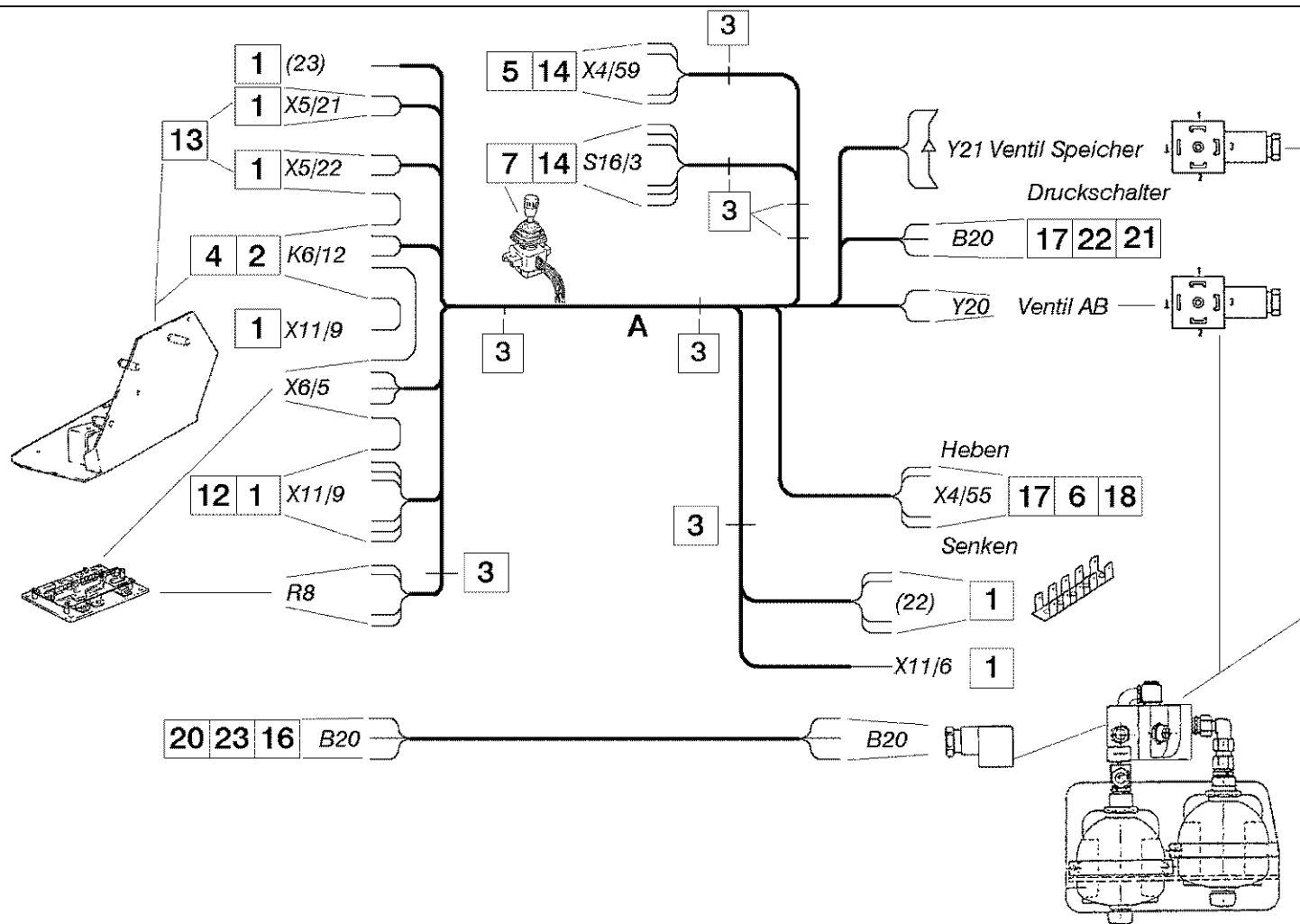


Ref	Onderdeelnummer	Kwt	Beschrijving
1	1-40-171-131	1	LEVER, CONTROL, , 800mm
2A	1-40-277-009	1	CONTACTDOOS, , N4A ; ---->DBD057134
2B	1-40-277-010	1	CONTACTDOOS, , M8D ; DBD057135 ---->
3A	169200770007	6	VERBINDING, , X07 ; ---->DBD057134
3B	169200770006	6	VERBINDING, , X06 ; DBD057135 ---->
4	190003844221	2	SCHROEF, , St 4,8x19
5	190003936100	2	SLUITRING, , 5,3-140HV-A3C
6	1-40-271-140	1	DECAL,
7	1188720339	1	SLUITRING,
8	1-40-271-141	1	SYMBOLLEN, , Gelb / Yellow / Jaune / Gul / Giallo
9	190003844708	3	SCHROEF, , ST2,9x9,5-C-H-A3R
10	190003844616	2	SCHROEF, , Bl. St4,2x16-C-H-A3R
11	1-40-158-048	1	RELAIS, , 30A
12	190003840061	1	SCHROEF, , BL.St 3,9x13-C-H-A3R
13	14496201	1	SLUITRING, , 4x9
14A	1-41-271-043	1	GUIDE, LEVERS, , ---->DBD057134
14B	1-41-271-143	1	SUPPORT, , DBD057135 ---->
15	10902021	1	BOUT, Hex, M6 x 12, 8.8,
16	15896211	1	MOER, M6, CI 8,
17	1-41-277-666	1	KABELBOOM, , M.H.R.; ---->DBD057134; Siehe/ See/ Voir/ Se/ Vedere 04-11/01
17	1-41-277-681	1	KABELBOOM, , E.H.R.; ---->DBD057134; Siehe/ See/ Voir/ Se/ Vedere 04-11/02
17	1-41-277-994	1	HARNESS, , E.H.R., M.H.R.; DBD057135 ---->; Siehe/ See/ Voir/ Se/ Vedere 04-11/03
18	1-41-277-686	1	CABLE ASSY., , ---->DBD057134; Siehe/ See/ Voir/ Se/ Vedere 04-11/01
19	13809770107	1	KABELDOORGANG, , U02 ; ---->DBD057134
20	1397710025	4	DICHTINGSSTUK,
21A	1-40-277-019	1	HUIS, , N4M
21B	169200770007	4	VERBINDING, , X07
22	1-40-277-052	1	DRAAGARM,
23	190003843142	1	SCHROEF, , B4,2x13-A3C
24	1-41-277-881	1	KABEL, , ---->DBD0057134; Siehe/ See/ Voir/ Se/ Vedere 04-11/01
25	190003171697	3	BEVESTIGINGSKLEM, , A5x180 / K02
26	133700770066	4	DICHTINGSSTUK,
27	1397710020	4	FITTING/RECIPIENT, , P04
28	1125770004	2	DIODE,
29	1-35-795-022	1	PIN, ELECTRIC TERM', , ---->DBD057134
31	190003840014	2	SCHROEF, , ST4,2x13-K-A3C
32	1-35-795-014	1	ELECTRONISCH PANEEL, , EGE
33	1-35-795-018	1	AFSTANDSRING,
34	1-35-795-019	1	SLUITRING,
35	1-35-795-020	1	KNAP,
36	1-35-795-021	1	COVER,

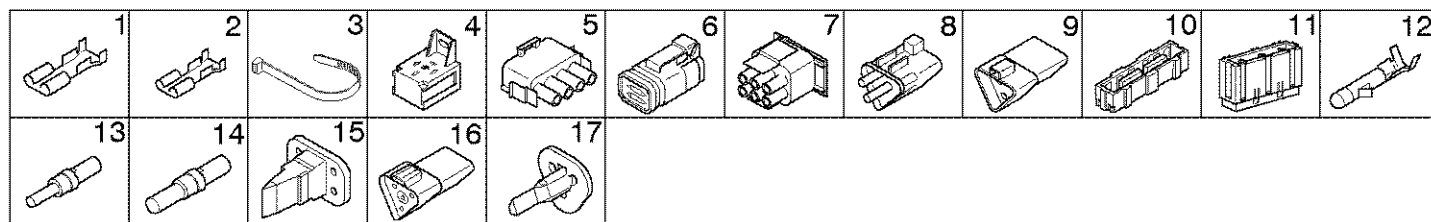
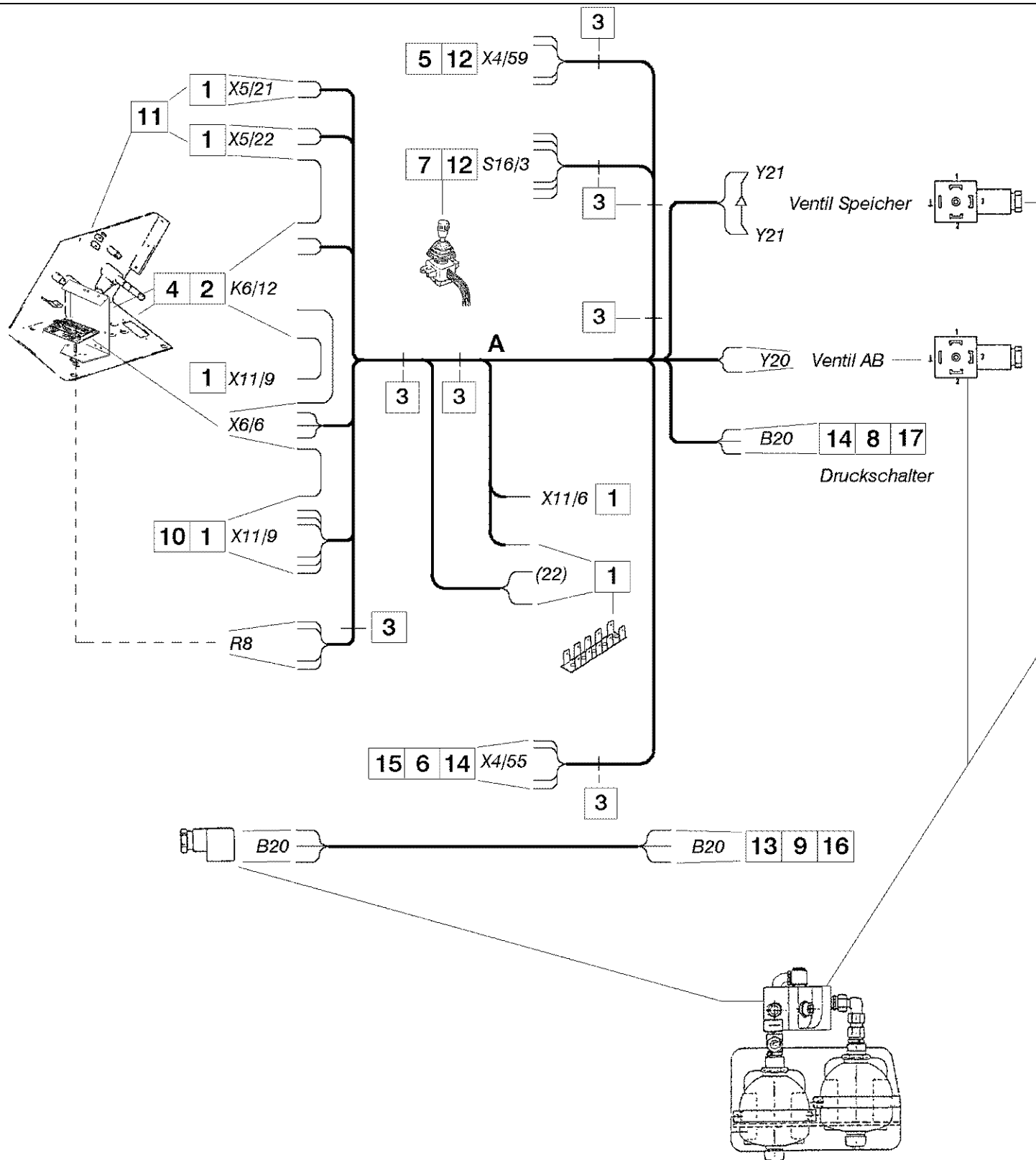
M9094 STEYR TRACTOR / DBD0055001---> (1/99-1/04) - Elektrisch Systeem

04-10(01) ELECTRONIC IMPLEMENT RELIEF 'EGE' / ---->DBD057986

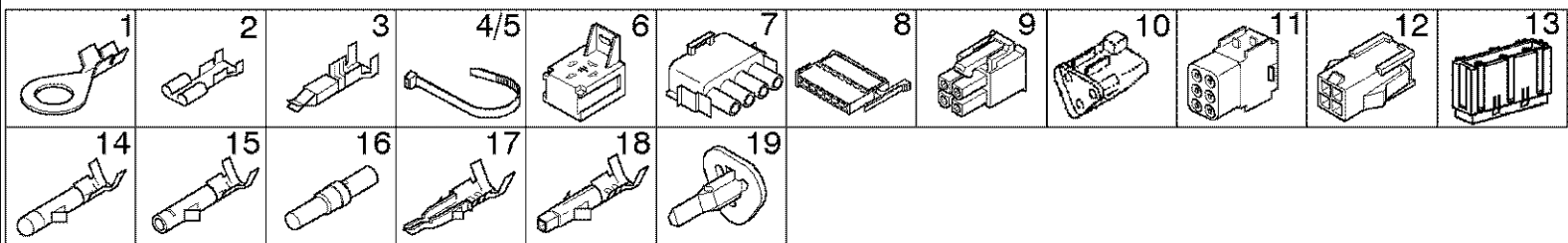
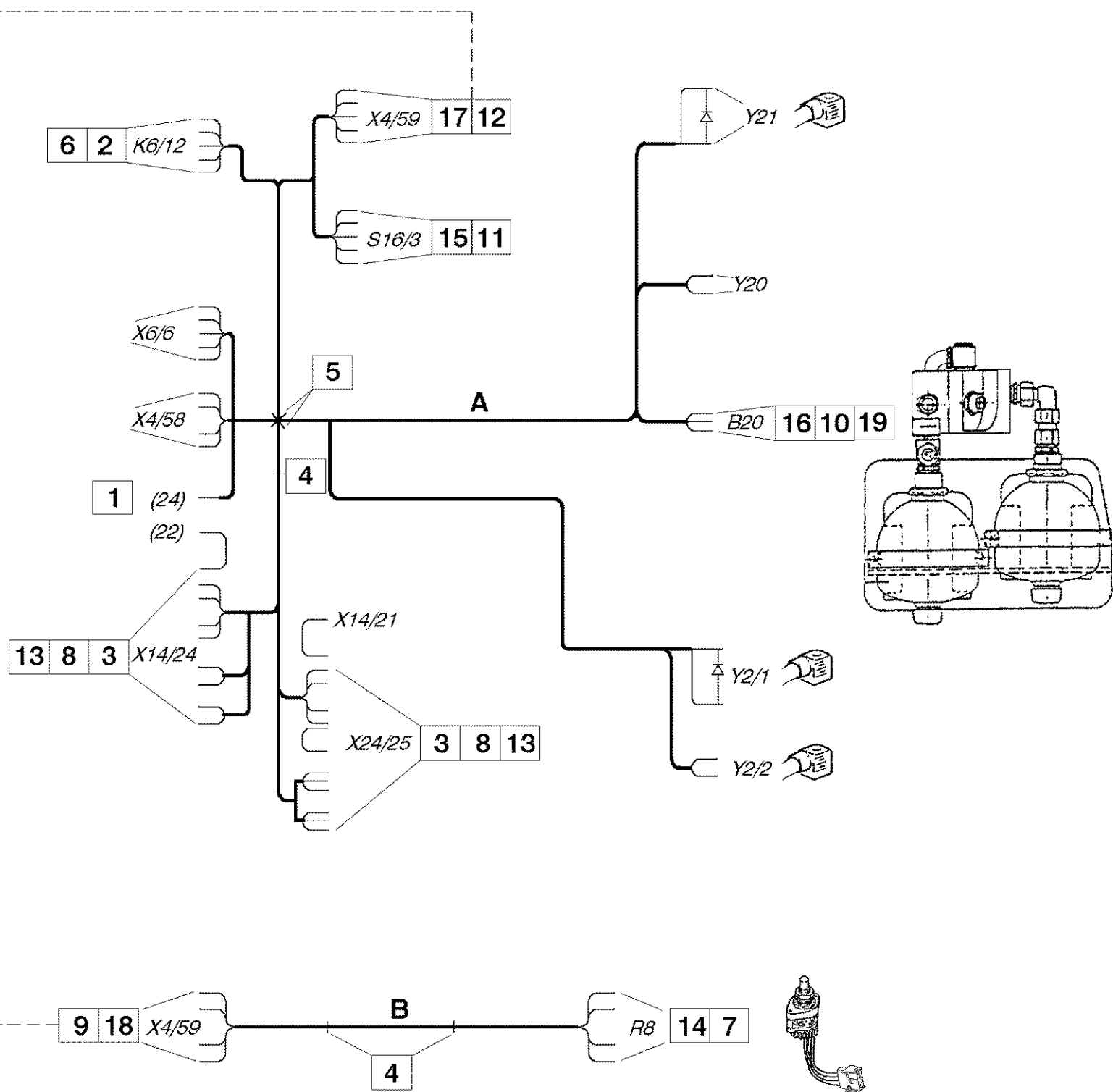
Ref	Onderdeelnummer	Kwt	Beschrijving
37	1-35-795-017	1	BEDIENING,
38	1-41-277-995	1	HARNESS, , DBD057135 ---->; Siehe/ See/ Voir/ Se/ Vedere 04-11/03
39	1-35-795-346	1	LEIDING,
40	1-35-795-010	1	SENSOR, , Druckschalter/ Pressure switch/ Contacteur de pression/ Trykkontakt/ Pressostato



Ref	Onderdeelnummer	Kwt	Beschrijving
A	1-41-277-666	1	KABELBOOM, , M.H.R.; Steuerung/ Distribution/ Distribution/ Styring/ Comando
B	1-41-277-686	1	CABLE ASSY., , E.H.R.; Steuergerät/ Valve, Control/ Distributeur/ Styreenhed/ Centralina
C	1-41-277-881	1	KABEL, , Stromversorgung/ Current supply/ Alimentation en courant/ Strømforsyning/ Alimentazione elettrica
1	190003499650	15	KABELSCHOEN, , G01
2	1880770005	5	KABELSCHOEN, , G03
3	190003171715	7	SPANHULS, , A2,5x100 / K01
4	169200580204	1	PEDESTAL, , M34 ; 5-Polig / 5-pole / À 5 pôle / 5-polet / 5 polo
5	169200770223	1	CONTACTDOOS, , M47
6	135700770123	1	VERBINDING, , M84
7	1-40-277-010	2	CONTACTDOOS, , M8D
8	135700770124	1	AANSLUITING, , N43
9	1-40-277-009	1	CONTACTDOOS, , N4A
10	199000770015	2	MEERV. POOLVERBINDINGSTU, , V02 ; 2-Polig / 2-pole / À 2 pôle / 2-polet / 2 polo
11	179100770022	1	VERBINDING, , V03 ; 3-Polig / 3-pole / À 3 pôle / 3-polet / 3 polo
12	169200770300	1	VERDELER, , V11 ; 11-Polig / 11-pole / À 11 pôle / 11-polet / 11 polo
13	169200770301	1	VERDELER, , V52 ; 5-Polig / 5-pole / À 5 pôle / 5-polet / 5 polo
14	169200770006	16	VERBINDING, , X06
15	169200770007	6	VERBINDING, , X07
16	133700770375	7	KABELSCHOEN, , X30
17	133700770376	7	VERBINDING, , X31
18	135700770125	1	AANSLUITING, , Y21
19	135700770126	1	AANSLUITING, , Y22
20	1-40-277-067	1	AANSLUITING, , Y29
21	1-40-277-047	1	AANSLUITING, , Y2A
22	1-40-277-046	1	AANSLUITING, , M8S
23	1-40-277-066	1	AANSLUITING, , N4K

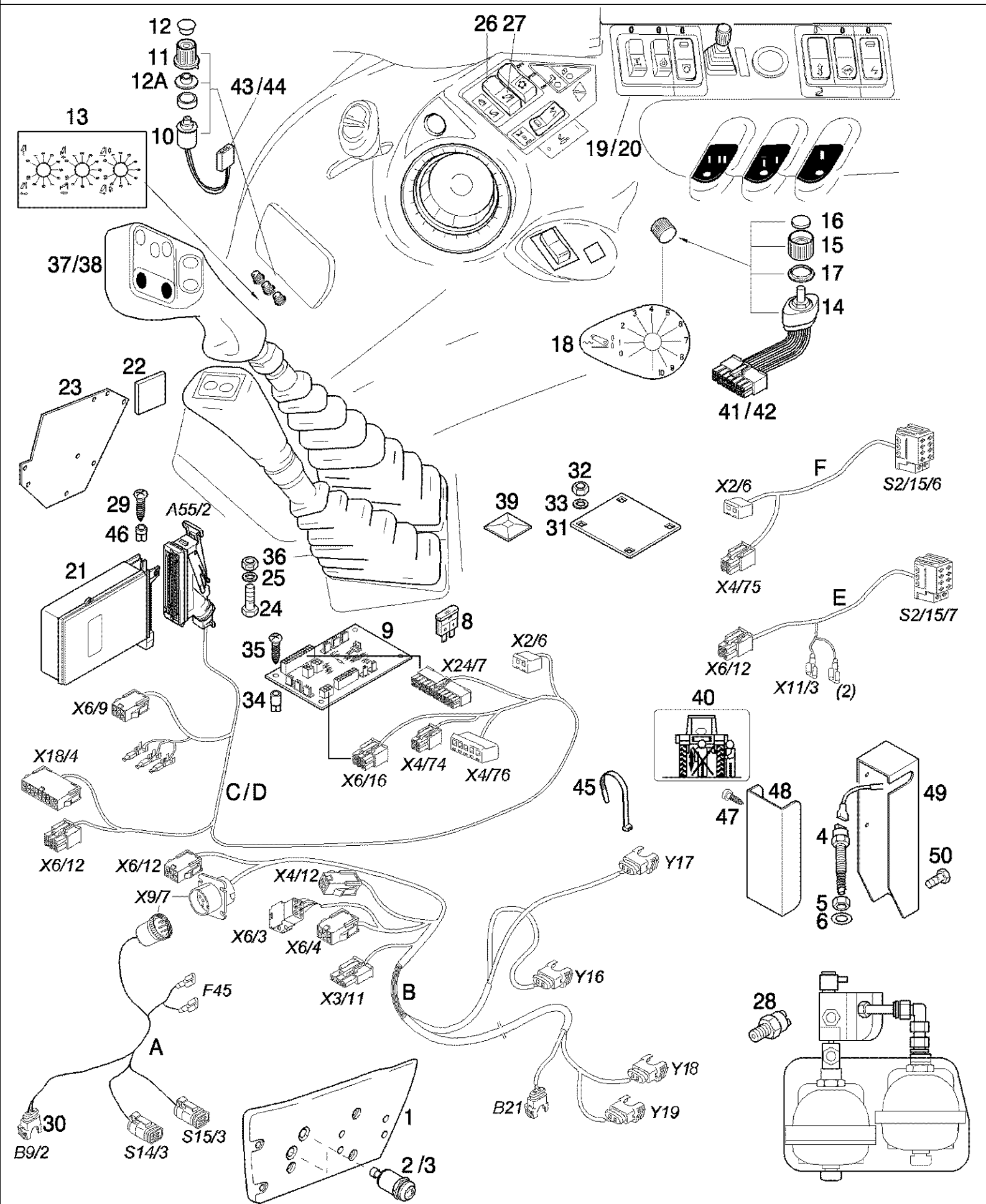


Ref	Onderdeelnummer	Kwt	Beschrijving
A	1-41-277-681	1	KABELBOOM, , E.H.R.; Steuerung/ Distribution/ Distribution/ Styring/ Comando
1	190003499650	16	KABELSCHOEN, , G01
2	1880770005	5	KABELSCHOEN, , G03
3	190003171715	7	SPANHULS, , A2,5x100 / K01
4	169200580204	1	PEDESTAL, , M34 ; 5-Polig / 5-pole / À 5 pôle / 5-polet / 5 polo
5	169200770223	1	CONTACTDOOS, , M47
6	135700770123	1	VERBINDING, , M84
7	1-40-277-010	1	CONTACTDOOS, , M8D
8	1-40-277-046	1	AANSLUITING, , M8S
9	1-40-277-066	1	AANSLUITING, , N4K
10	169200770300	1	VERDELER, , V11 ; 11-Polig / 11-pole / À 11 pôle / 11-polet / 11 polo
11	169200770301	1	VERDELER, , V52 ; 5-Polig / 5-pole / À 5 pôle / 5-polet / 5 polo
12	169200770006	10	VERBINDING, , X06
13	133700770375	3	KABELSCHOEN, , X30
14	133700770376	7	VERBINDING, , X31
15	135700770125	1	AANSLUITING, , Y21
16	1-40-277-067	1	AANSLUITING, , Y29
17	1-40-277-047	1	AANSLUITING, , Y2A



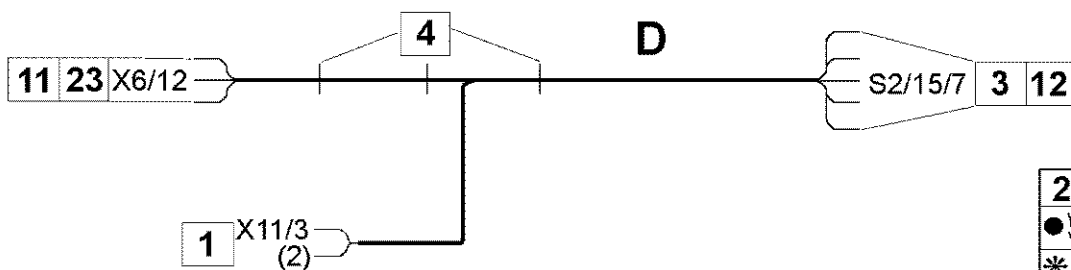
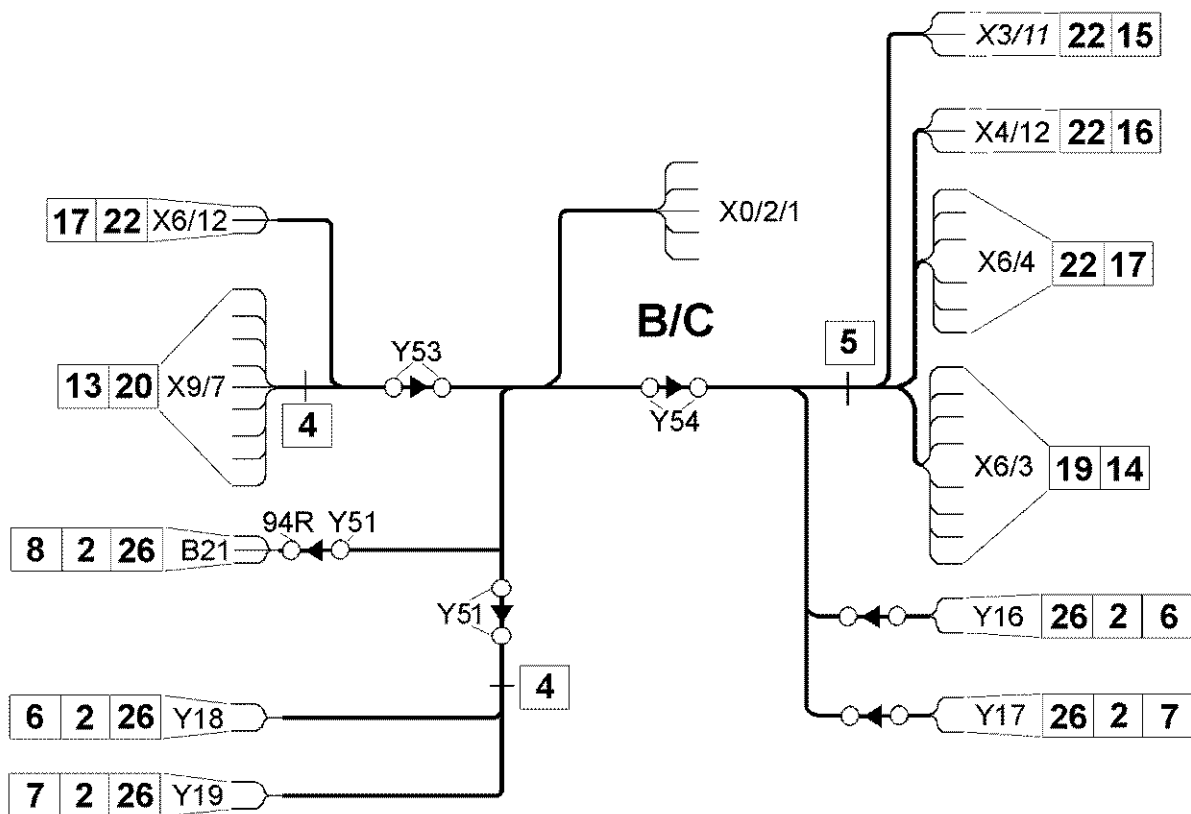
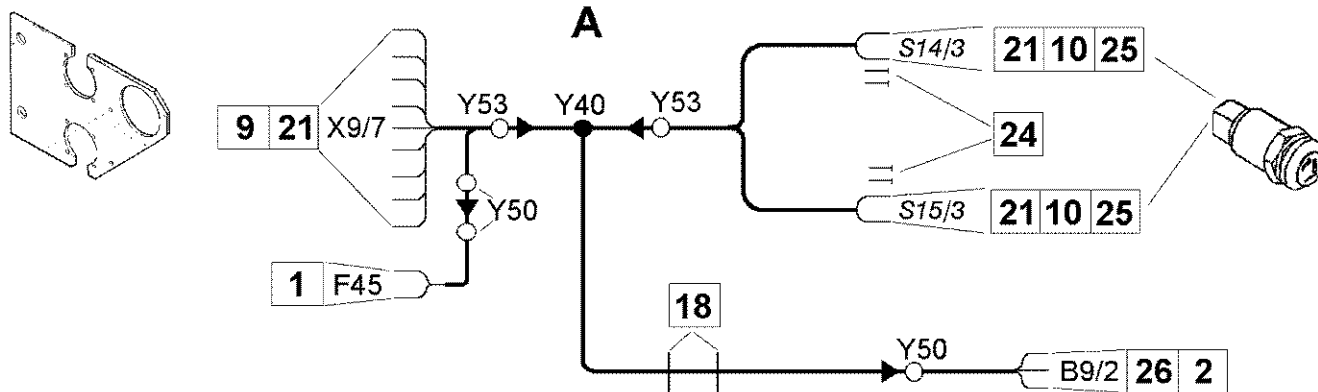


Ref	Onderdeelnummer	Kwt	Beschrijving
A	1-41-277-994	1	HARNESS, , Steuerung/ Distribution/ Distribution/ Styring/ Comando
B	1-41-277-995	1	HARNESS,
1	169200770243	1	VERBINDING, , A02
2	1880770005	5	KABELSCHOEN, , G03
3	169200770086	X	KABELSCHOEN, , G21
4	190003171715	3	SPANHULS, , A2,5x100 / K01
5	190003171697	2	BEVESTIGINGSKLEM, , A5x180 / K02
6	169200580204	1	PEDESTAL, , M34 ; 5-Polig / 5-pole / À 5 pôle / 5-polet / 5 polo
7	169200770223	1	CONTACTDOOS, , M47
8	1-40-277-074	2	PIN, ELECTRIC TERM', , M3Z ; Weiss/ White/ Blanc/ Hvid/ Bianco
9	1-40-577-037	1	AANSLUITING, , M5C
10	1-40-277-046	1	AANSLUITING, , M8S
11	1-40-277-009	1	CONTACTDOOS, , N4A
12	1-40-577-045	1	AANSLUITING, , N5C
13	1-40-277-072	21	PIN, ELECTRIC TERM', , V26
14	169200770006	4	VERBINDING, , X06
15	169200770007	6	VERBINDING, , X07
16	133700770376	3	VERBINDING, , X31
17	1-40-577-032	4	VERBINDING, , X3C
18	1-40-577-033	4	KABELSCHOEN, , X3D
19	1-40-277-047	1	AANSLUITING, , Y2A

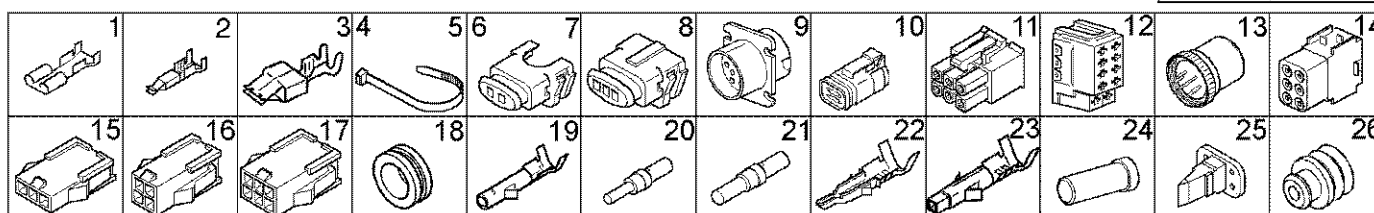


Ref	Onderdeelnummer	Kwt	Beschrijving
A	1-41-277-860	1	KABELBOOM, , Motor/ Engine/ Moteur/ Motor/ Motore - Siehe/ See/ Voir/ Se/ Vedere 04-12/02
B	1-41-277-890	1	KABELBOOM, , ---->DBD061735; Rumpf rechts/ Interior right/ Rechange droite/ Krop højre/ Montante destra - Siehe/ See/ Voir/ Se/ Vedere 04-12/02
B	1-41-277-972	1	KABELBOOM, , DBD061736 ---->; Siehe/ See/ Voir/ Se/ Vedere 04-12/02
C	1-41-277-891	1	KABELBOOM, , EHR - E.F.H.; ---->DBD061767; Siehe/ See/ Voir/ Se/ Vedere 04-12/03
C	1-41-277-971	1	KABELBOOM, , DBD061768 ---->065176; Siehe/ See/ Voir/ Se/ Vedere 04-12/03
C	1-41-277-973	1	KABEL, , DBD065177 ---->; Siehe/ See/ Voir/ Se/ Vedere 04-12/03
D	1-41-277-892	1	KABELBOOM, , MHR - E.F.H.; ---->DBD061735; Siehe/ See/ Voir/ Se/ Vedere 04-12/03
D	1-41-277-970	1	KABELBOOM, , DBD061736 ---->; Siehe/ See/ Voir/ Se/ Vedere 04-12/03
E	1-41-277-950	1	ELECTRISCHE KABEL, , DBD061736 ---->; Instrument/ Instrument/ Instrument/ Instrument/ Strumentazione - Siehe/ See/ Voir/ Se/ Vedere 04-12/02
F	1-41-277-893	1	LEIDING, , Aussentaster/ External button/ Bouton extérieur/ Krumpasser/ Pulsante esterno - Siehe/ See/ Voir/ Se/ Vedere 04-12/03
1	REF	-	INSTRUCTION, , Siehe/ See/ Voir/ Se/ Vedere 09A-02/01
2	1-40-258-075	1	SCHAKELAAR, , Ersetzt/ Replaces/ Remplace/ Udskiftet/ Sostituisce 1-41-258-1321-40-558-034
3	1-40-258-076	1	SCHAKELAAR, , Ersetzt/ Replaces/ Remplace/ Udskiftet/ Sostituisce 1-41-258-1321-40-558-035
4	47056169	1	SENSOR,
5	933068R1	1	MOER, Thin, M24 x 1.5, , M24x1,5
6	190003930271	1	SCHIJF, , A10,5-140HV-A3C
8	1-40-258-107	1	ZEKERING, , 7,5A
9	1-41-258-037	1	ELECTRONISCH PANEEL, , A17
10	1-41-258-131	3	POTENTIOMETER, , 4,7KOhm; Besteht aus/ Consists of/ Compose de/ Bestående af/ È composto da 43, 44
11	1-40-158-056	3	KNOP, , Ersetzt/ Replaces/ Remplace/ Udskiftet/ Sostituisce 1-41-258-1321-40-558-807
12	1-40-158-057	3	AFSCHEMKAAP, , Ersetzt/ Replaces/ Remplace/ Udskiftet/ Sostituisce 1-41-258-1321-40-558-808
12A	1-40-158-059	3	STOFKAP,
13	1-40-271-147	1	DECAL,
14	1-41-271-706	1	POTENTIOMETER, , Einschließlich/ Includes/ Avec/ Inklusiv/ Compreso 41, 42 - Ersetzt/ Replaces/ Remplace/ Udskiftet/ Sostituisce 1-41-258-132
15	1-40-258-131	1	KNAP, , Schwarz / Black / Noir / Sort / Nero
16	1-40-258-132	1	RESERVOIRDOP, , Grün / Green / Vert / Grøn / Verde
17	1-40-258-133	1	AANWIJZER,
18	1-41-271-707	1	DECAL, , Ersetzt/ Replaces/ Remplace/ Udskiftet/ Sostituisce 1-41-258-1321-40-271-148
19	1-40-271-150	1	DECAL, , M.H.R. ; Mit Management / With management / Avec direction / Med Management / Con Gestione
20	1-40-271-151	1	DECAL, , M.H.R. ; Ohne Management / Without management / Sans direction / Uden Management / Senza Gestione
21	47056102	1	ELECTRONISCHE KAST, , A55/2; Ersetzt/ Replaces/ Remplace/ Udskiftet/ Sostituisce 1-40-158-034
22	133700550138	1	BASIS, , 40x40
23	1-41-271-012	1	GUIDE, LEVERS, , M.H.R.
24	10902021	2	BOUT, Hex, M6 x 12, 8,8,

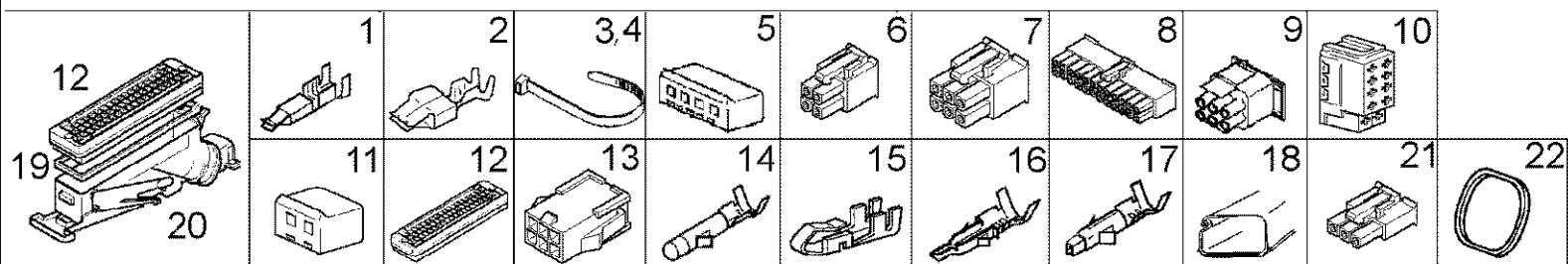
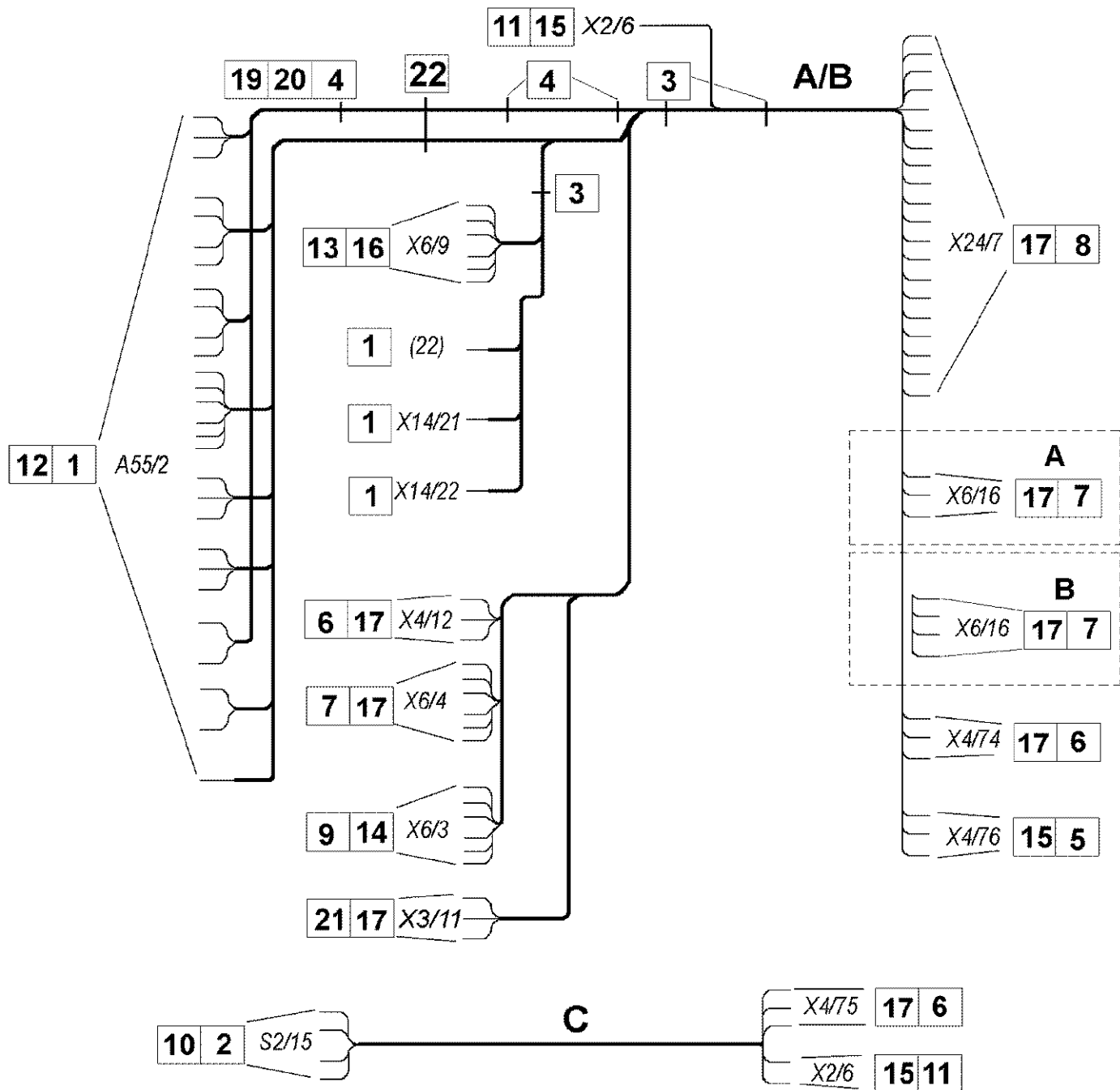
Ref	Onderdeelnummer	Kwt	Beschrijving
25	14496401	2	VEERRING, , 6x12,5
26	1-40-158-607	1	SCHAKELAAR, , ( 1>0<2 )
27	139900580079	1	EMBLEEM, , ---->DBD061735 ; Grün / Green / Vert / Grøn / Verde
27	1-40-158-029	1	SYMBOLLEN, , DBD061736 ---->
28	84440738	1	OVERDRUKVENTIEL,
29	190003843142	6	SCHROEF, , B4,2x13-A3C
30	135700770016	1	AANSLUITING, , M39 ; Schwarz / Black / Noir / Sort / Nero ; ---->DBD065176
30	1-40-277-085	1	AANSLUITING, , M6W ; DBD065177 ---->
31	1-41-271-084	1	STEUNBEUGEL, , E.H.R.
32	16100811	2	MOER, M8, CI 8,
33	190003930042	4	SCHIJF, , 8,4-140HV-A3R
34	199000580305	4	AFSTANDSRING, , 7mm
35	190003843141	4	ZELFTAPPENDE SCHROEF, Cross Pan Hd, M4.2 x 16, , ST4,2x16
36	15896211	2	MOER, M6, CI 8,
37	REF	-	INSTRUCTION, , M.H.R.; Siehe/ See/ Voir/ Se/ Vedere 04-17...18/01
38	REF	-	INSTRUCTION, , E.H.R.; Siehe/ See/ Voir/ Se/ Vedere 04-17...18/01
39	1-40-277-076	6	DEKSEL,
40	1-34-677-644	1	DECAL,
41	1-40-577-038	1	AANSLUITING, , M5D
42	1-40-577-033	12	KABELSCHOEN, , X3D
43	1-40-277-048	1	HUIS, , M8T
44	135700770225	3	KABELSCHOEN, , X10
45	190003171697	X	BEVESTIGINGSKLEM, , A5x180 / K02
46	1-40-171-007	2	AFSTANDSRING, , 1,5mm
47	190003843141	4	ZELFTAPPENDE SCHROEF, Cross Pan Hd, M4.2 x 16, , ST4,2x16
48	1-41-171-042	1	COVER, PROTECTIVE,
49	1-41-171-041	1	COVER, PROTECTIVE,
50	86977726	2	BOUT, Hex, M6 x 12, 8.8,



<b>27</b>			
● Y40-49	□ Y4A-4X	○ Y50-57	⊗
* Y60-61	⊗	▼ 44-50	○
■ Y70	⊗	⊗ Y4Q-4U	⊗

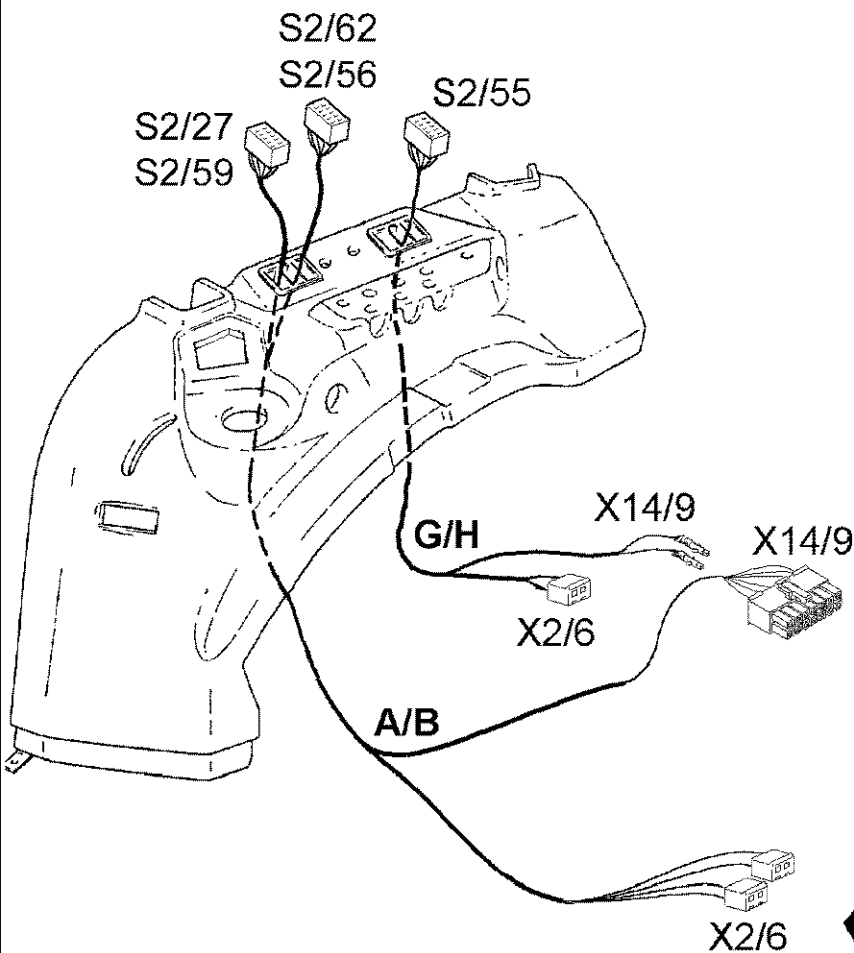


Ref	Onderdeelnummer	Kwt	Beschrijving
A	1-41-277-860	1	KABELBOOM, , Motor/ Engine/ Moteur/ Motor/ Motore
B	1-41-277-890	1	KABELBOOM, , ---->DBD061735; Rumpf rechts/ Interior right/ Rechange droite/ Krop højre/ Montante destra
C	1-41-277-972	1	KABELBOOM, , DBD061736 ---->; Rumpf rechts/ Interior right/ Rechange droite/ Krop højre/ Montante destra
D	1-41-277-950	1	ELECTRISCHE KABEL, , DBD061736 ---->; Instrument/ Instrument/ Instrument/ Instrument/ Strumentazione
1	190003499650	2	KABELSCHOEN, , G01
2	169200770086	14	KABELSCHOEN, , G21
3	1-40-277-036	5	VERBINDING, , G41
4	190003171715	5	SPANHULS, , A2,5x100 / K01
5	190003171697	1	BEVESTIGINGSKLEM, , A5x180 / K02
6	135700770014	2	MEERV. POOLVERBINDINGSTU, , M37 ; Schwarz / Black / Noir / Sort / Nero
7	135700770015	2	AANSLUITING, , M38 ; Weiss / White / Blanc / Hvid / Bianco
8	135700770016	1	AANSLUITING, , M39 ; Schwarz / Black / Noir / Sort / Nero
9	133700770378	1	PIN, LARGE, , M80
10	135700770123	2	VERBINDING, , M84
11	1-40-577-038	1	AANSLUITING, , M5D
12	1-40-277-039	1	CONTACTDOOS, , M8Q ; 10-Polig / 10-pole / À 10 pôle / 10-polet / 10 polo
13	133700770377	1	FITTING/RECIPIENT, , N40
14	1-40-277-009	1	CONTACTDOOS, , N4A
15	1-40-577-044	1	AANSLUITING, , N5B
16	1-40-577-045	1	AANSLUITING, , N5C
17	1-40-577-046	1	AANSLUITING, , N5D
18	190003129040	2	KABELDOORGANG, , Q04 ; 8x2
19	169200770007	6	VERBINDING, , X07
20	133700770375	9	KABELSCHOEN, , X30
21	133700770376	13	VERBINDING, , X31
22	1-40-577-032	15	VERBINDING, , X3C
23	1-40-577-033	6	KABELSCHOEN, , X3D
24	133700770383	4	PLUG, , Y20
25	135700770125	2	AANSLUITING, , Y21
26	1-40-577-031	14	DICTINGSSTUK, , Y35
27	REF	-	INSTRUCTION, , Siehe/ See/ Voir/ Se/ Vedere 04-30/01

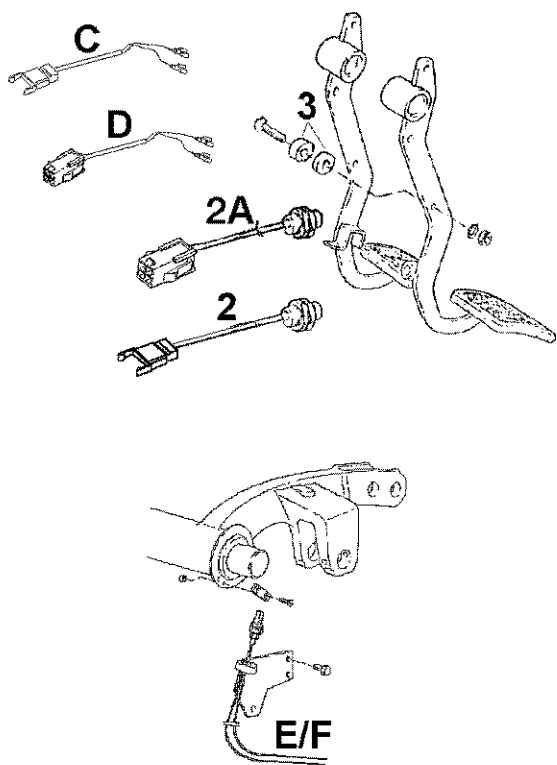
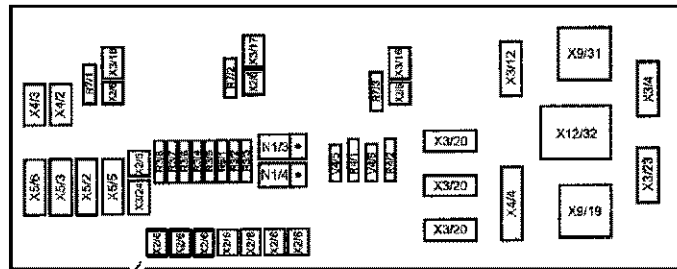


Ref	Onderdeelnummer	Kwt	Beschrijving
A	1-41-277-891	1	KABELBOOM, , EHR - E.F.H.; ---->DBD061767
A	1-41-277-971	1	KABELBOOM, , DBD061768 ---->065176
A	1-41-277-973	1	KABEL, , DBD065177 ---->
B	1-41-277-892	1	KABELBOOM, , MHR - E.F.H.; ---->DBD061735
B	1-41-277-970	1	KABELBOOM, , DBD061736 ---->
C	1-41-277-893	1	LEIDING,
1	169200770086	X	KABELSCHOEN, , G21
2	1-40-277-036	5	VERBINDING, , G41
3	190003171715	7	SPANHULS, , A2,5x100 / K01
4	190003171697	2	BEVESTIGINGSKLEM, , A5x180 / K02
5	135700770231	2	AANSLUITING, , M52 ; 4-Polig / 4-pole / À 4 pôle / 4-polet / 4 polo
6	1-40-577-037	5	AANSLUITING, , M5C
7	1-40-577-038	4	AANSLUITING, , M5D
8	1-40-577-042	2	AANSLUITING, , M5H
9	1-40-277-010	2	CONTACTDOOS, , M8D
10	1-40-277-039	1	CONTACTDOOS, , M8Q ; 10-Polig / 10-pole / À 10 pôle / 10-polet / 10 polo
11	1-40-277-049	2	CONTACTDOOS, , M8U
12	1-40-177-102	2	PEN, , M8W
13	1-40-577-046	2	AANSLUITING, , N5D
14	169200770006	12	VERBINDING, , X06
15	135700770225	10	KABELSCHOEN, , X10
16	1-40-577-032	12	VERBINDING, , X3C
17	1-40-577-033	X	KABELSCHOEN, , X3D
18	1-40-277-077	1	KANAAL, , L = 1000mm
19	1-40-177-103	1	DICHTING, RUBBER,
20	1-40-177-101	1	PIN, ELECTRIC TERM',
21	1-40-577-036	1	AANSLUITING, , M5B
22	1-40-577-057	1	DICHTING, RUBBER, , Q40

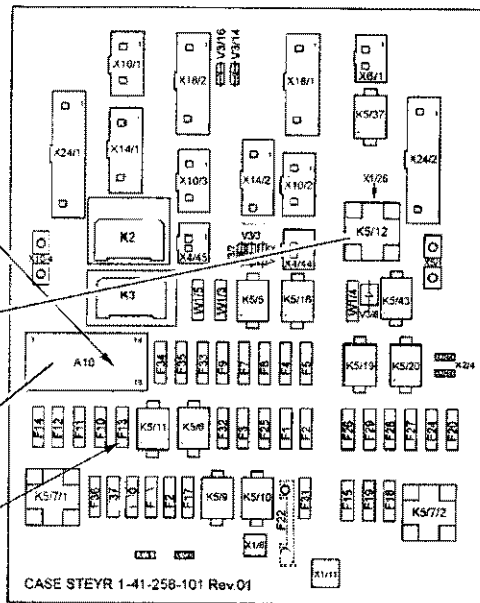




A16 Print

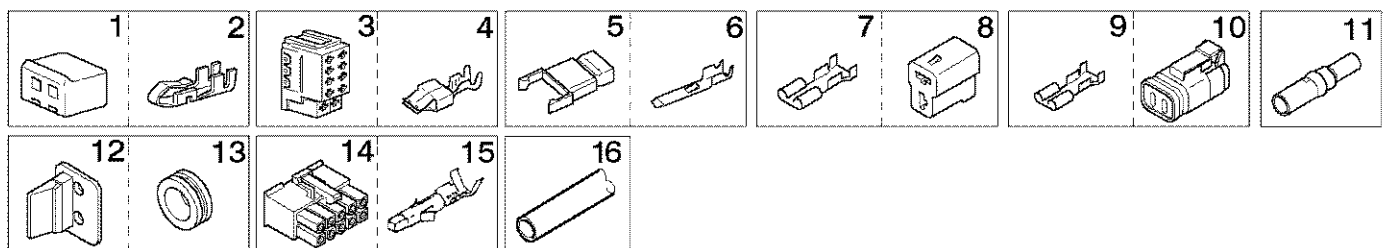
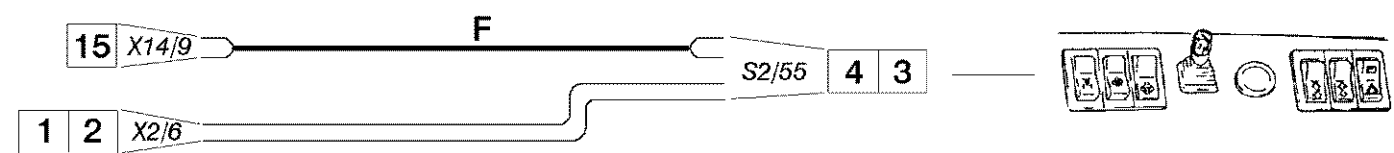
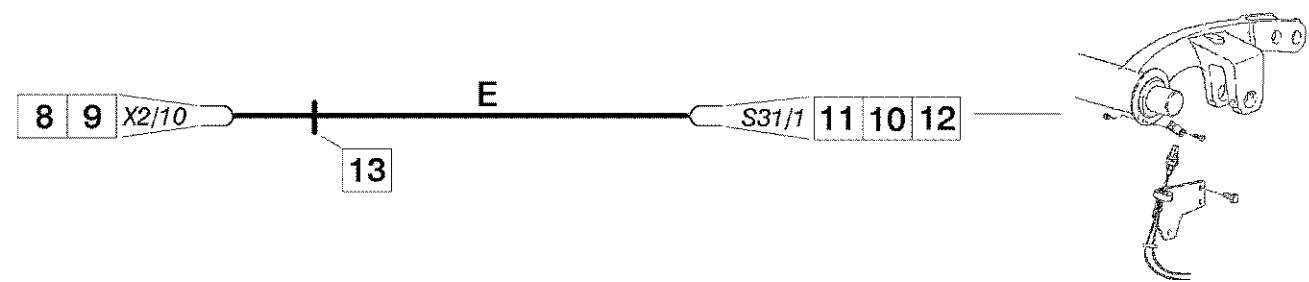
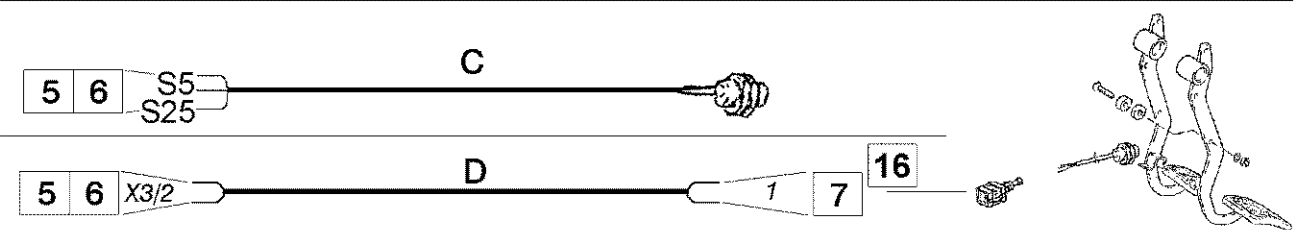
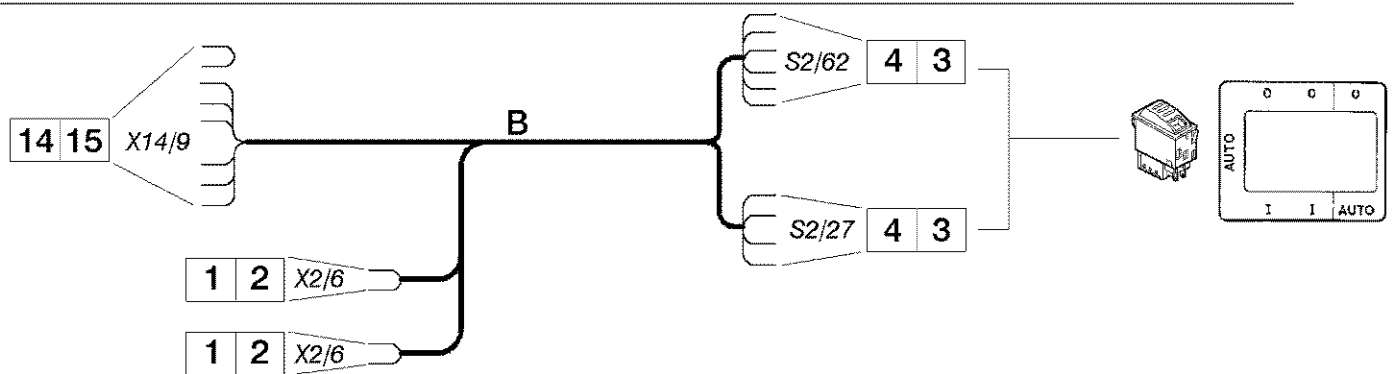
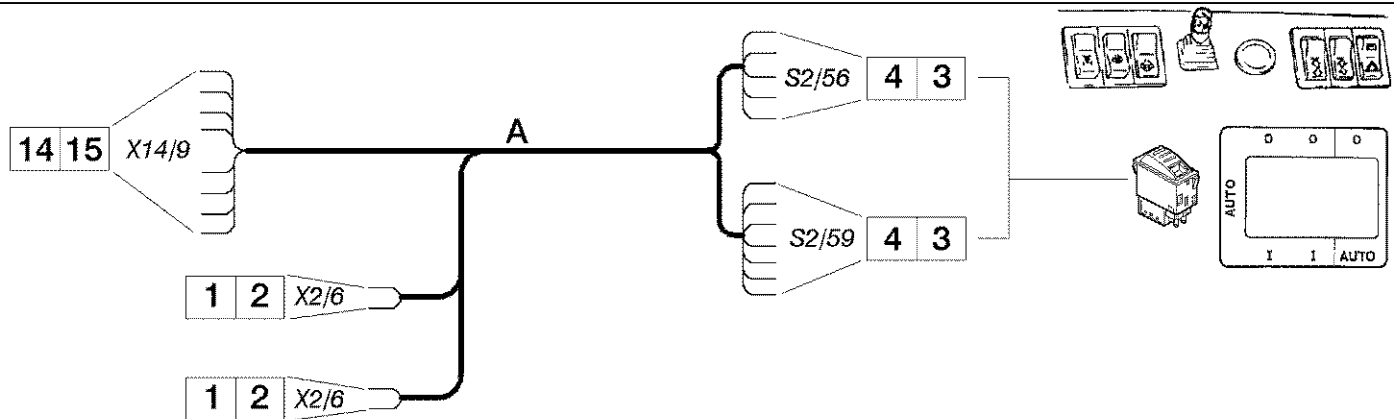


Print Zentralelektrik

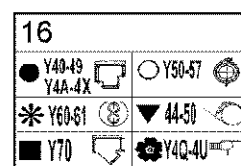
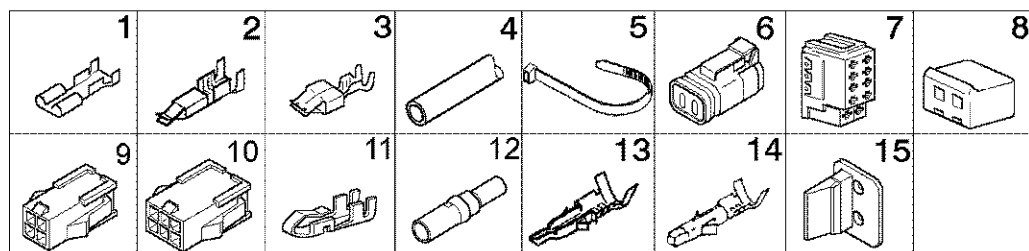
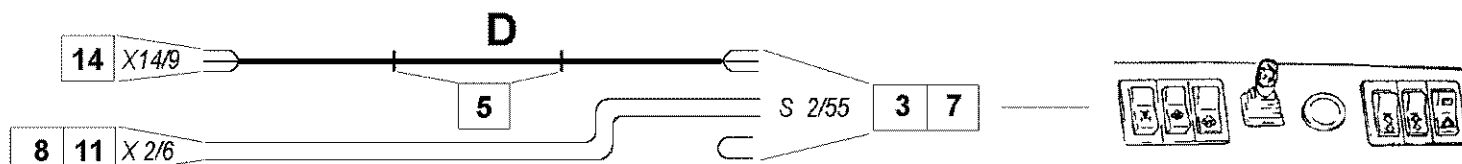
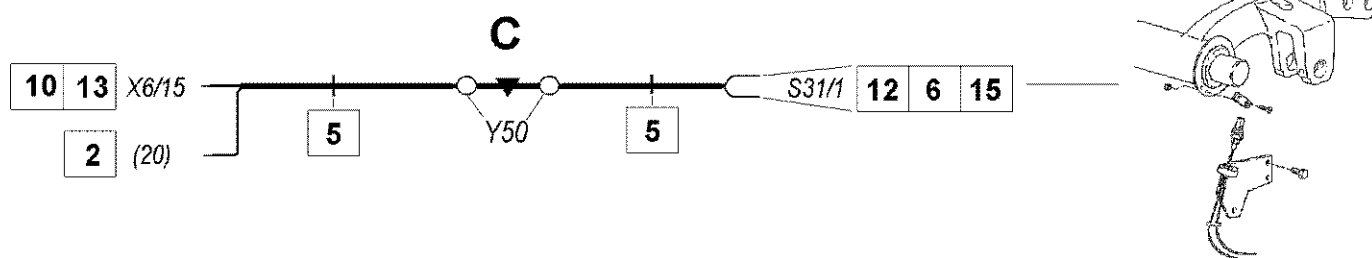
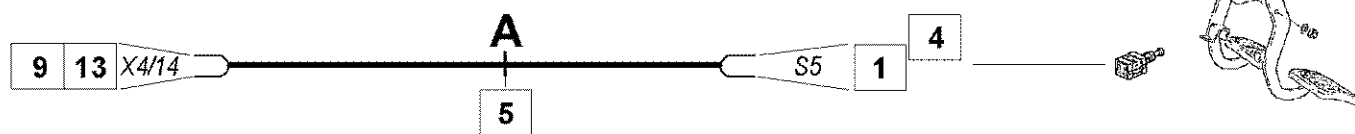


CASE STEYR 1-41-258-101 Rev.01

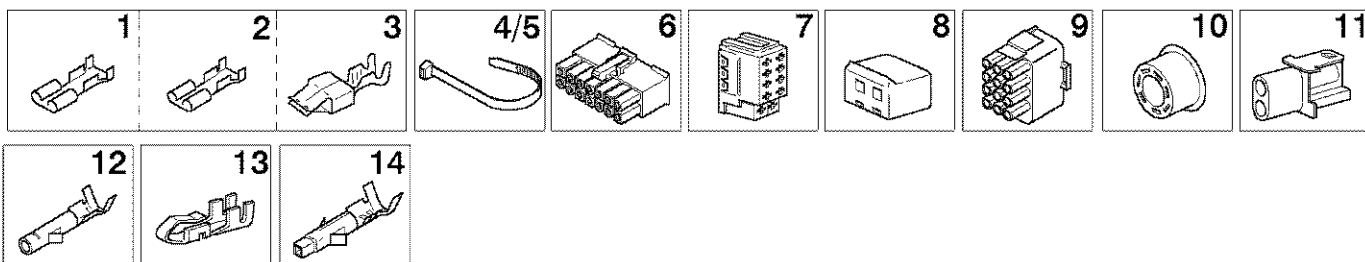
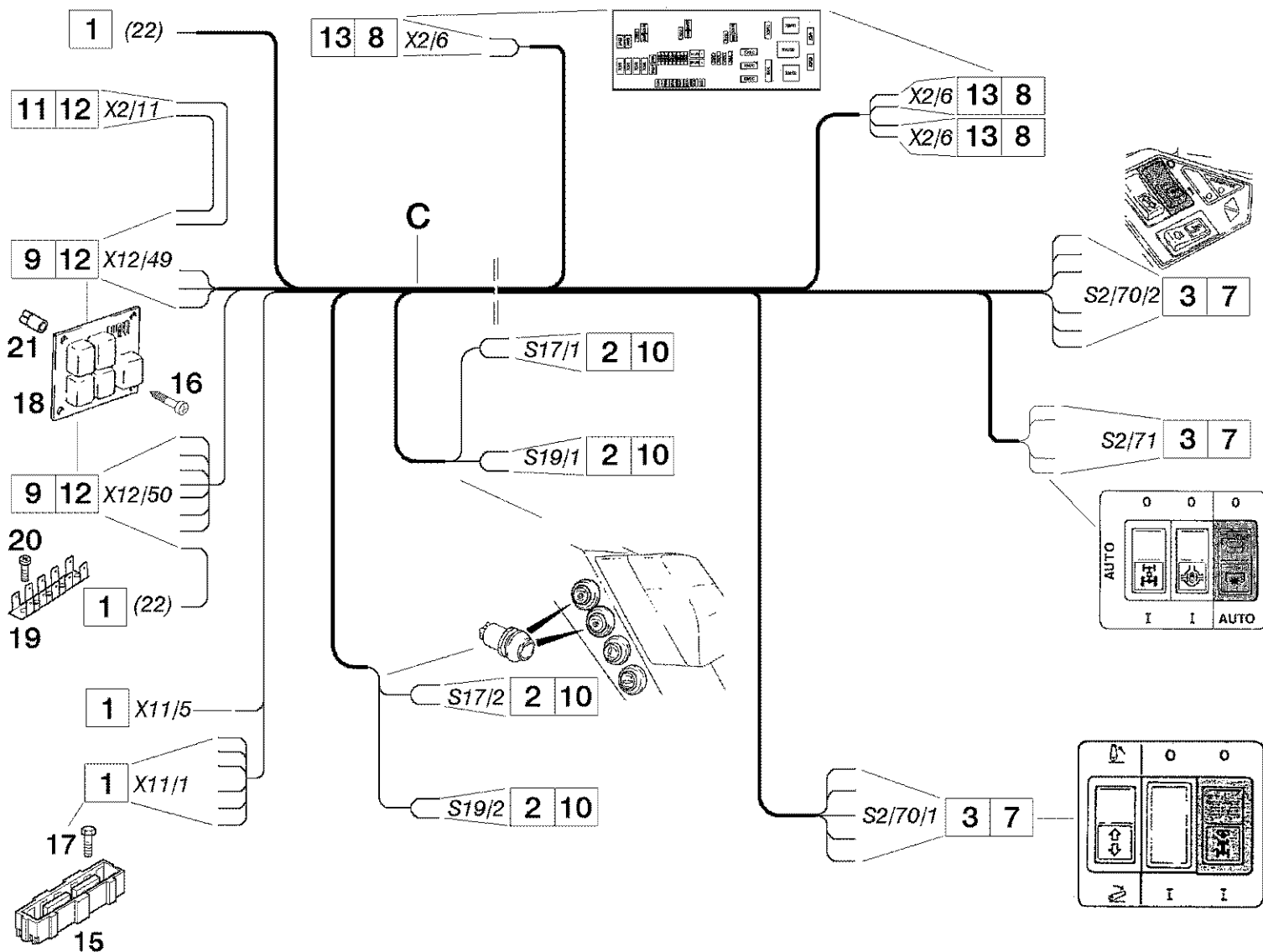
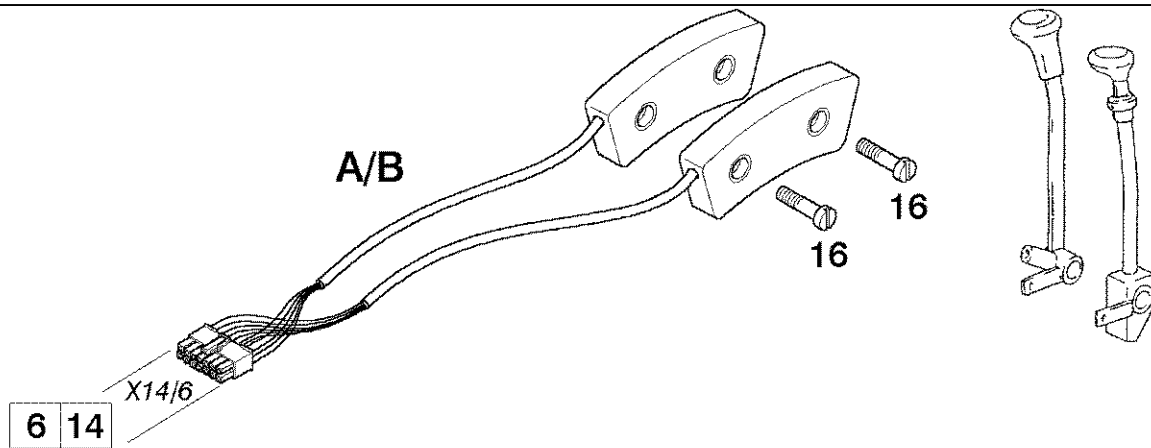
Ref	Onderdeelnummer	Kwt	Beschrijving
A	1-41-577-585	1	KABELBOOM, , Getriebe ADM/ Transmission ADM/ Transmission ADM/ Gearkasse ADM/ Cambio ADM - Siehe/ See/ Voir/ Se/ Vedere 04-13/02
B	1-41-577-535	1	CABLE ASSY., , Getriebe Standard/ Transmission standard/ Transmission standard/ Gearkasse standard/ Cambio standard - Siehe/ See/ Voir/ Se/ Vedere 04-13/02
C	1-41-277-602	1	KABEL, , ---->DBD057134; Bremsschalter/ Switch, Brake/ Contacteur, Frein/ Bremskontakt/ Freno di stazionamento - Siehe/ See/ Voir/ Se/ Vedere 04-13/02
D	1-41-277-952	1	HARNESS, , DBD057135 ---->; Siehe/ See/ Voir/ Se/ Vedere 04-13/03
E	1-41-277-689	1	KABEL, , ---->DBD057134; Schalter 50%/ Switch 50%/ Commutateur 50%/ Kontakt 50%/ Interruttore 50% - Siehe/ See/ Voir/ Se/ Vedere 04-13/02
F	1-41-277-993	1	HARNESS, , DBD057135 ---->; Siehe/ See/ Voir/ Se/ Vedere 04-13/03
G	1-41-277-885	1	KABEL, , ---->DBD057134; Differential Vorderachse ADM/ Differential front axle assy ADM/Différentiel Essieu Avant ADM/ Differentiale Foraksel ADM/ Differenziale Assale anteriore ADM - Siehe/ See/ Voir/ Se/ Vedere 04-13/02
H	1-41-277-985	1	KABEL, , DBD057135 ---->; Siehe/ See/ Voir/ Se/ Vedere 04-13/03
1	1-40-558-111	1	BEDIENING, , A10 ; Ersetzt / Replaces / Remplace / Udskiftet / Sostituisce 1-40-558-011
2	1-40-271-105	1	CONNECTION, ELECTRIC, , ---->DBD057134
2A	1-41-571-805	1	SCHAKELAAR, , DBD057135 ---->
3	REF	-	INSTRUCTION, , Siehe/ See/ Voir/ Se/ Vedere 04-15/01
4	1-40-158-002	2	RELAIS, , 30-87A
5	1-40-258-110	2	ZEKERING, , 10A
6	1-40-758-024	1	RELAIS, , 40/60A ; Ersetzt / Replaces / Remplace / Udskiftet / Sostituisce 1-40-158-047



Ref	Onderdeelnummer	Kwt	Beschrijving
A	1-41-577-585	1	KABELBOOM, , Getriebe ADM/ Transmission ADM/ Transmission ADM/ Gearkasse ADM/ Cambio AD
B	1-41-577-535	1	CABLE ASSY., , Getriebe Standard/ Transmission standard/ Transmission standard/ Gearkasse standard/ Cambio standard
C	1-40-271-105	1	CONNECTION, ELECTRIC, , ---->DBD057134; Mit Management/ With management/ Avec direction/ Med Management/ Con Gestione
D	1-41-277-602	1	KABEL, , ---->DBD057134; Bremsschalter ohne Management/ Switch brake without management/ Contacteur, Frein sans direction/ Bremskontakt uden Management/ Freno di stazionamento senza Gestione
E	1-41-277-689	1	KABEL, , ---->DBD057134; Schalter 50%/ Switch 50%/ Commutateur 50%/ Kontakt 50%/ Interruttore 50%
F	1-41-277-885	1	KABEL, , ---->DBD057134; Differential Vorderachse ADM/ Differential front axle assy ADM/ Différentiel Essieu Avant ADM/ Differentiale Foraksel ADM/ Differenziale Assale anteriore ADM
1	1-40-277-049	5	CONTACTDOOS, , M8U
2	135700770225	10	KABELSCHOEN, , X10
3	1-40-277-039	5	CONTACTDOOS, , M8Q ; 10-Polig / 10-pole / À 10 pôle / 10-polet / 10 polo
4	1-40-277-036	26	VERBINDING, , G41
5	1-40-177-019	2	CONTACTDOOS, , N47
6	1-40-177-020	4	VERBINDING, , F20
7	190003499650	2	KABELSCHOEN, , G01
8	199014770058	1	AANSLUITING, , M10 ; 2-Polig / 2-pole / À 2 pôle / 2-polet / 2 polo
9	1880770005	2	KABELSCHOEN, , G03
10	1-40-177-013	1	VERBINDING, , M87
11	133700770376	2	VERBINDING, , X31
12	1-40-177-015	1	AANSLUITING, , Y27
13	190003120098	1	KABELDOORGANG, , 8x1/20
14	1-40-577-040	2	AANSLUITING, , M5F
15	1-40-577-033	18	KABELSCHOEN, , X3D
16	169200770198	1	FLEXIBELE BUIS, , J10

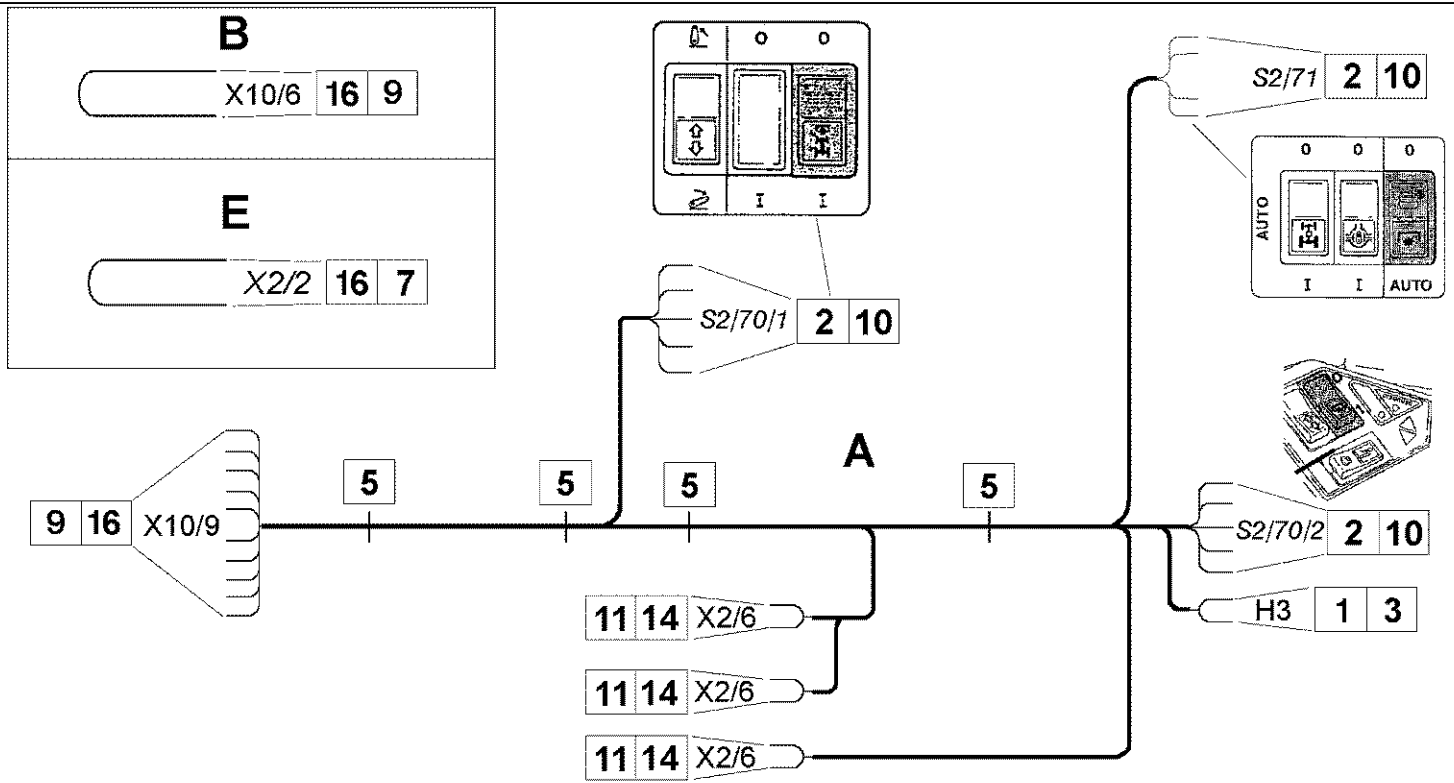


Ref	Onderdeelnummer	Kwt	Beschrijving
A	1-41-277-952	1	HARNESS, , Bremsschalter ohne Management/ Switch brake without management/ Contacteur, Frein sans direction/ Bremsekontakt uden Management/ Freno di stazionamento senza Gestione
B	1-41-571-805	1	SCHAKELAAR, , Bremsschalter mit Management/ Switch brake with management/ Contacteur, avec direction/ Bremsekontakt med Management/ Freno di stazionamento con Gestione
C	1-41-277-993	1	HARNESS, , Schalter 50%/ Switch 50%/ Commutateur 50%/ Kontakt 50%/ Interruttore 50%
D	1-41-277-985	1	KABEL, , Differentialsperre/ Differential lock/ Blocage de différentiel/ Differentialespærring/ Bloccaggio del differenziale
1	190003499650	2	KABELSCHOEN, , G01
2	169200770086	1	KABELSCHOEN, , G21
3	1-40-277-036	6	VERBINDING, , G41
4	169200770198	1	FLEXIBELE BUIS, , J10
5	190003171715	5	SPANHULS, , A2,5x100 / K01
6	1-40-177-013	1	VERBINDING, , M87
7	1-40-277-039	1	CONTACTDOOS, , M8Q ; 10-Polig / 10-pole / À 10 pôle / 10-polet / 10 polo
8	1-40-277-049	1	CONTACTDOOS, , M8U
9	1-40-577-045	1	AANSLUITING, , N5C
10	1-40-577-046	1	AANSLUITING, , N5D
11	135700770225	2	KABELSCHOEN, , X10
12	133700770376	2	VERBINDING, , X31
13	1-40-577-032	3	VERBINDING, , X3C
14	1-40-577-033	3	KABELSCHOEN, , X3D
15	1-40-177-015	1	AANSLUITING, , Y27
16	REF	-	INSTRUCTION, , Siehe/ See/ Voir/ Se/ Vedere 04-30/01

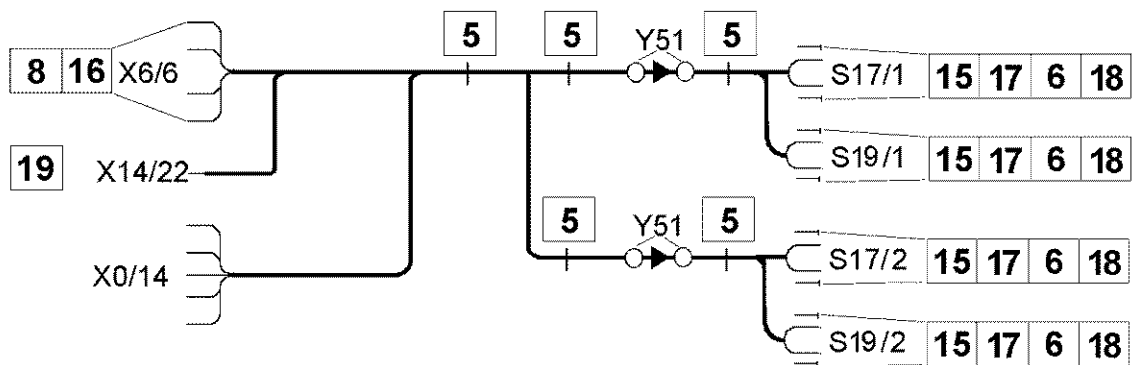


Ref	Onderdeelnummer	Kwt	Beschrijving
A	1-40-258-053	1	SENSOR, , Zapfwellenschaltung mech./ Power-take-off control mech./ Prise de force commande mec./ Kraftudtag kobling mek./ Presa di forza comando mecc.
B	1-40-258-054	1	SENSOR, , Zapfwellenschaltung elektrisch/ Power-take-off control electric/ Prise de force commande electrique/ Kraftudtag kobling elektrisk/ Presa di forza comando elettrico
C	1-41-577-239	1	HARNESS, , ---->DBD057134; Zapfwelle/ Power-take-off/ Prise de force/ Kraftudtag/ Presa di forza
1	190003499650	10	KABELSCHOEN, , G01
2	1880770005	8	KABELSCHOEN, , G03
3	1-40-277-036	15	VERBINDING, , G41
4	190003171697	12	BEVESTIGINGSKLEM, , A5x180 / K02
5	190003171390	10	BUISKLEM, , B5x180 / K06
6	1-40-577-040	1	AANSLUITING, , M5F
7	1-40-277-039	3	CONTACTDOOS, , M8Q ; 10-Polig / 10-pole / À 10 pôle / 10-polet / 10 polo
8	1-40-277-049	3	CONTACTDOOS, , M8U
9	169200770010	2	AANSLUITING, , M26 ; 12-Polig / 12-pole / À 12 pôle / 12-polet / 12 polo
10	133700580024	4	CONTACTDOOS, , M44
11	1-40-277-025	1	HUIS, , N4N
12	169200770007	15	VERBINDING, , X07
13	135700770225	6	KABELSCHOEN, , X10
14	1-40-577-033	14	KABELSCHOEN, , X3D
15	169200770300	3	VERDELER, , V11 ; 11-Polig / 11-pole / À 11 pôle / 11-polet / 11 polo , ---->DBD057134
16	190003840034	4/8	SCHROEF, , Bl.St.4,2x19-C-H-A2 ; ---->DBD057134
17	190003844616	2	SCHROEF, , Bl. St4,2x16-C-H-A3R ; ---->DBD057134
18	1-40-258-055	1	ELECTRONISCH PANEEL, , A50/1/2; ---->DBD057134; Zapfwelle/ Power-take-off/ Prise de force/ Kraftudtag/ Presa di forza
19	1-40-177-118	1	VERDELER, , V22 ; ---->DBD057134
20	190003843106	2	SCHROEF, , St4,2x9,5; ---->DBD057134
21	199000580269	4	AFSTANDSRING, , 10,5mm; ---->DBD057134





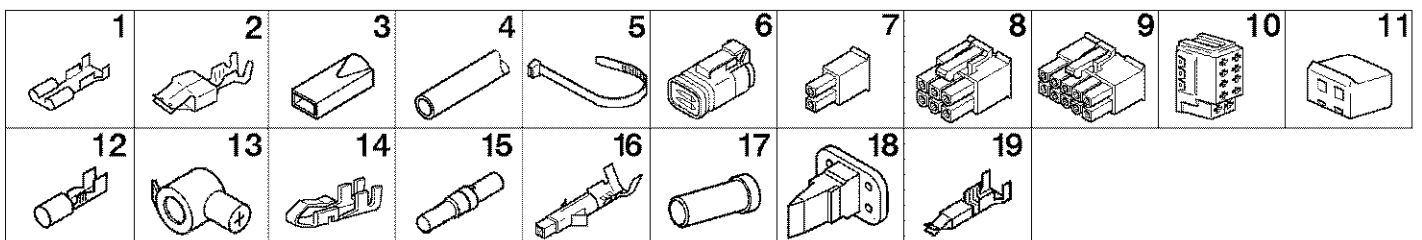
**C**



**D**

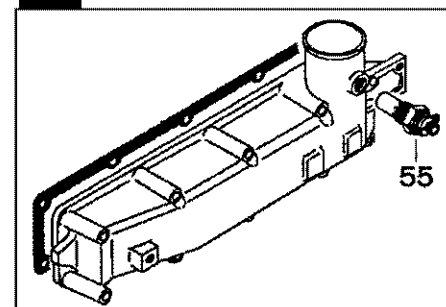
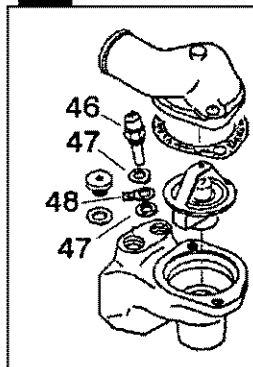
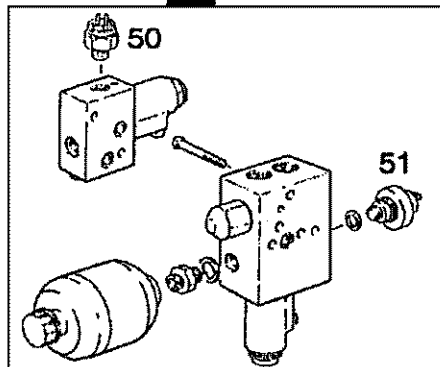
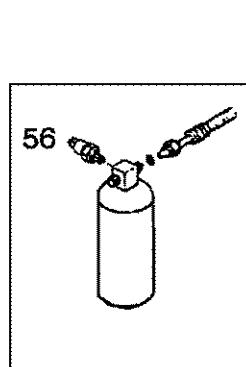
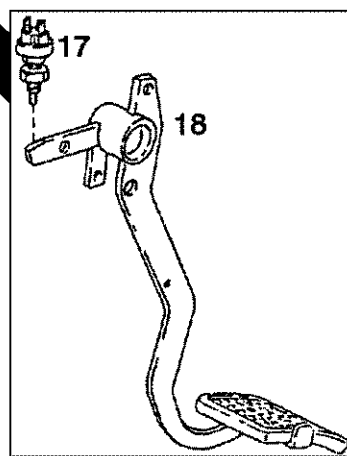
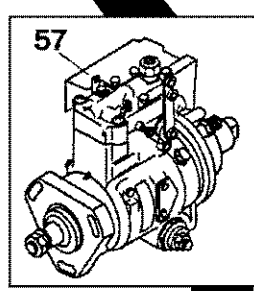
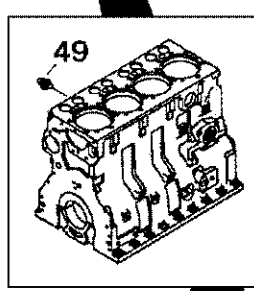
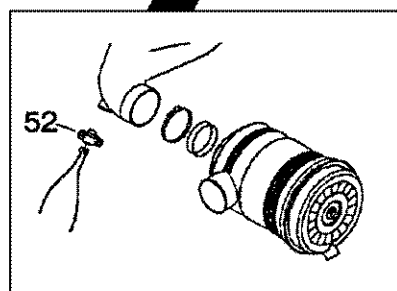
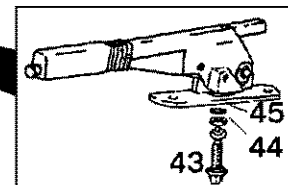
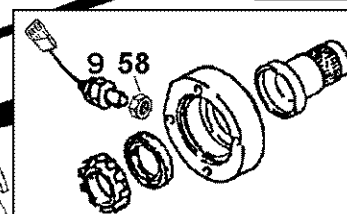
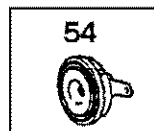
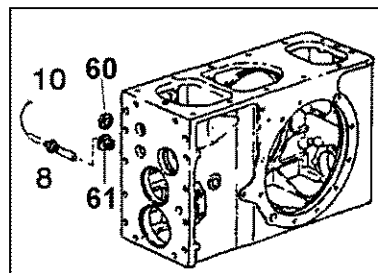
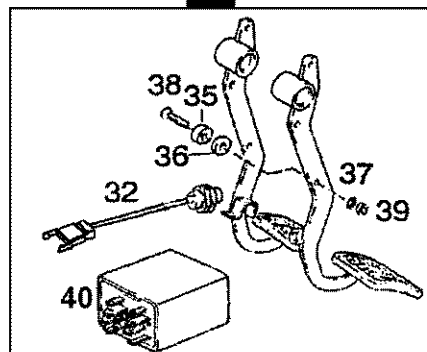
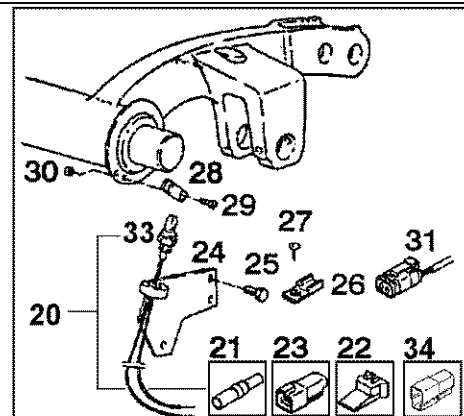
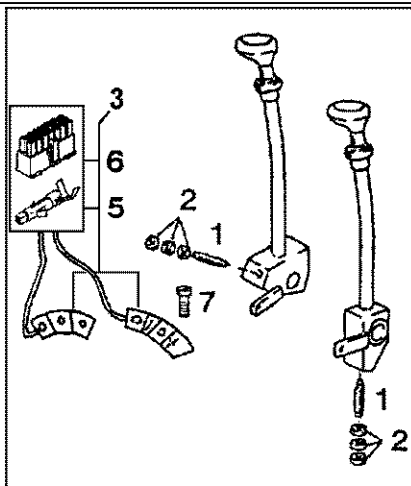
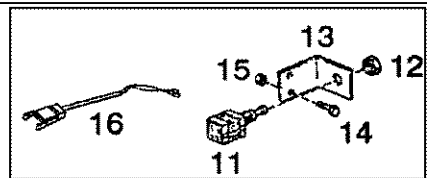


● Y40-49	○ Y50-57
■ Y4A-4X	◻ Y58-61
* Y60-61	▼ 44-50
■ Y70	⚙️ Y4Q-4U



Ref	Onderdeelnummer	Kwt	Beschrijving
A	1-41-277-938	1	HARNESS, , Zapfwellenschaltung elektrisch/ Power-take-off control electric/ Prise de force commande electrique/ Kraftudtag kobling elektrisk/ Presa di forza comando elettrico
B	1-41-277-989	1	HARNESS, , Zapfwelle MHR/ Power-take-off MHR/ Prise de force MHR/ Kraftudtag MHR/ Presa di forza M.H.R.
C	1-41-277-990	1	HARNESS, , Schalter Zapfwelle/ Switch power-take-off/ Commutateur prise de force/ Kontakt Kraftudtag/ Presa di forza Interruttore
D	1-41-277-996	1	HARNESS, , MECH.PTO
E	1-41-277-956	1	HARNESS, , EL.PTO
1	190003499650	3	KABELSCHOEN, , G01
2	1-40-277-036	14	VERBINDING, , G41
3	135700770206	1	ELECTRISCHE ISOLATIE, , J07 ; 1-Polig / 1-pole / À 1 pôle / 1-polet / 1 polo
4	169200770198	1	FLEXIBELE BUIS, , J10
5	190003171715	9	SPANHULS, , A2,5x100 / K01
6	135700770123	4	VERBINDING, , M84
7	1-40-577-035	2	VERBINDING, , M5A
8	1-40-577-038	1	AANSLUITING, , M5D
9	1-40-577-039	2	VERBINDING, , M5E
10	1-40-277-039	3	CONTACTDOOS, , M8Q ; 10-Polig / 10-pole / À 10 pôle / 10-polet / 10 polo
11	1-40-277-049	3	CONTACTDOOS, , M8U
12	169200770199	2	KABELSCHOEN, , T06
13	1-40-277-040	1	SENSOR, , W41
14	135700770225	6	KABELSCHOEN, , X10
15	133700770376	8	VERBINDING, , X31
16	1-40-577-033	19	KABELSCHOEN, , X3D
17	133700770383	8	PLUG, , Y20
18	135700770125	4	AANSLUITING, , Y21
19	169200770086	1	KABELSCHOEN, , G21
20	REF	-	INSTRUCTION, , Siehe/ See/ Voir/ Se/ Vedere 04-30/01

04-15(01) SWITCHES



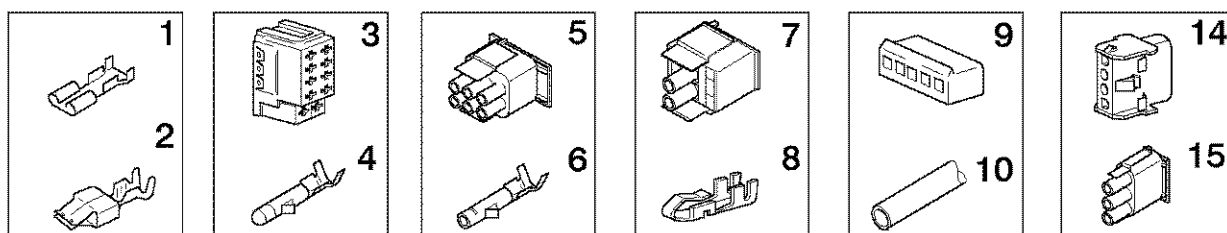
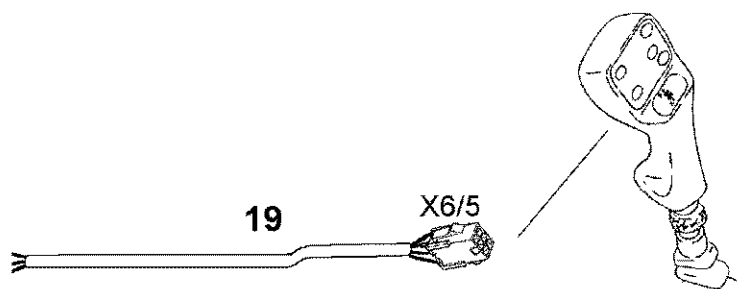
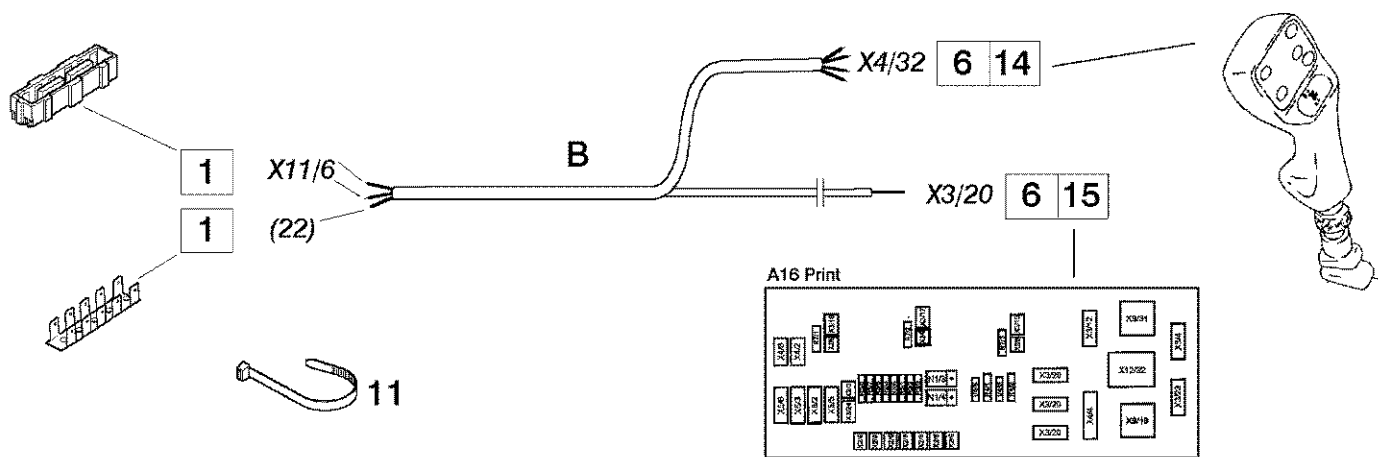
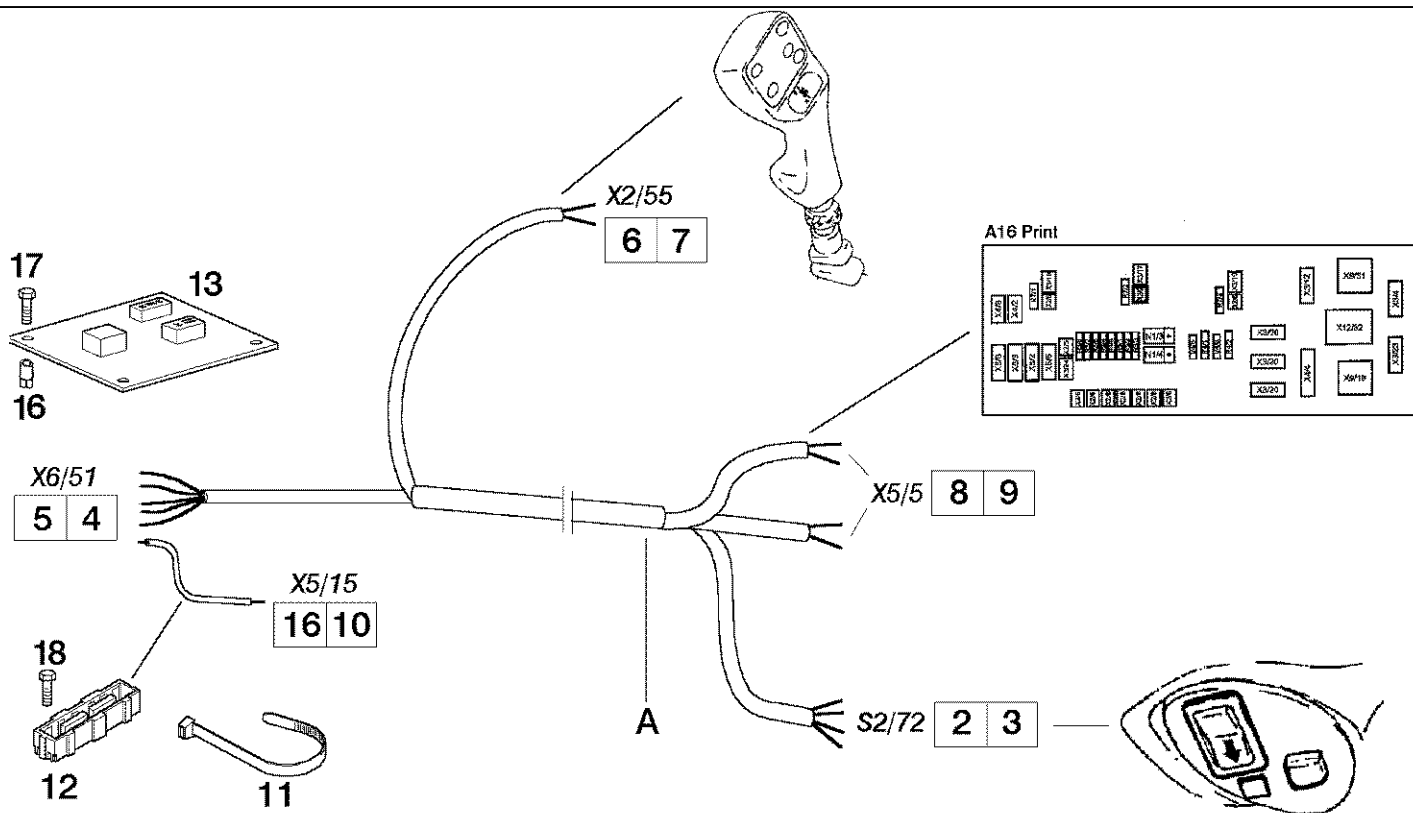
## 04-15(01) SWITCHES

Ref	Onderdeelnummer	Kwt	Beschrijving
1	1-40-258-015	2	SCHROEFSTANG,
2	43362	10	MOER, M8, CI 10,
3	1-40-258-053	1	SENSOR, , Zapfwellenschaltung mech./ Power-take-off control mech./ Prise de force commande mec./ Kraftudtag kobling mek./ Presa di forza comando mecc.
3	1-40-258-054	1	SENSOR, , Zapfwellenschaltung elektrisch/ Power-take-off control electric/ Prise de force commande electrique/ Kraftudtag kobling elektrisk/ Presa di forza comando elettrico
5	1-40-577-033	12	KABELSCHOEN, , X3D
6	1-40-577-040	1	AANSLUITING, , M5F
7	190003840034	4	SCHROEF, , Bl.St.4,2x19-C-H-A2
8	155700710026	1	SENSOR, , 71mm lg
9	155700710025	1	SENSOR, , 25mm lg; ---->DBD057134
9	1-40-571-041	1	SENSOR, , M16x1,5; L = 35mm; DBD057135 ---->; Ersetzt/ Replaces/ Remplace/ Udskiftet/ Sostituisce 1-40-571-040
10	1-41-277-638	1	KABEL, , ---->DBD057134; Fahrgeschwindigkeit/ Ground Speed/ Vitesse de marche/ Kørehastighed/ Velocità di marcia
10	1-41-277-931	1	HARNESS, , DBD057135 ---->; Rumpf rechts/ Interior right/ Rechange droite/ Krop højre/ Montante destra - Siehe/ See/ Voir/ Se/ Vedere 04-16/01
11	1-40-271-104	1	AAN-UIT SCHAKELAAR,
12	190003871517	1	MOER, , M10x1-05-A3C-DIN936
13	1-41-271-101	1	HOEKSTUK,
14	190003802218	2	SCHROEF, , M5x16-8.8-A2C
15	15896411	2	MOER, M5, CI 8,
16	1-41-277-602	1	KABEL, , ---->DBD057134; Bremslichtschalter/ Brake light switch/ Interrupteur des feux-stop/ Stoplyskontakt/ Interruttore luce di arresto - Siehe/ See/ Voir/ Se/ Vedere 04-13/02
16	1-41-277-952	1	HARNESS, , DBD057135 ---->; Siehe/ See/ Voir/ Se/ Vedere 04-13/03
17	1-40-171-051	1	SCHAKELAAR,
18	REF	-	INSTRUCTION, , Siehe/ See/ Voir/ Se/ Vedere 06-02/01
19	1-34-686-004	1	CONTAINER,
20	1-40-271-101	1	STEKKERDOOS, , 50%; Besteht aus/ Consists of/ Compose de/ Bestående af/ È composto da 21 - 23, 33
21	133700770375	2	KABELSCHOEN, , X30
22	1-40-177-016	1	TUSSENSTUK, , Y28
23	1-40-177-014	1	AANSLUITING, , N46
24	1-41-271-034	1	SUPPORT,
25	16043221	2	BOUT, Hex, M8 x 16, 8.8,
26	1-40-277-052	1	DRAAGARM,
27	190003840086	1	ZELFTAPPENDE SCHROEF, Cross Pan Hd, M4.3 x 13, , BL.St.4,2-C-H-A3R
28	1-40-271-082	1	MAGNET,
29	190003820116	2	SCHROEF, , M4x16-CUZN
30	10794011	2	MOER, M4, CI 8,

## 04-15(01) SWITCHES

Ref	Onderdeelnummer	Kwt	Beschrijving
31	1-41-277-689	1	KABEL, , ---->DBD057134; Schalter 50%/ Switch 50%/ Commutateur 50%/ Kontakt 50%/ Interruttore 50% - Siehe/ See/ Voir/ Se/ Vedere 04-13/02
31	1-41-277-993	1	HARNESS, , DBD057135---->; Siehe/ See/ Voir/ Se/ Vedere 04-13/03
32	1-40-271-105	1	CONNECTION, ELECTRIC, , ---->DBD057134; Bremsschalter mit Management/ Switch brake with management/ Contacteur, avec direction/ Bremskontakt med Management/ Freno di stazionamento con Gestione
32	1-41-571-805	1	SCHAKELAAR, , DBD057135 ---->; Siehe/ See/ Voir/ Se/ Vedere 04-13/01
33	1-40-271-001	1	AAN-UIT SCHAKELAAR, , 50%
34	199014770059	1	HUIS, , N06; ---->DBD057134
35	1-40-271-006	2	MAGNEET,
36	1-40-271-007	2	SCHIJF,
37	190003936103	2	SLUITRING, , 8,4-140HV-A3C-DIN9021
38	190003820114	2	SCHROEF, , M5x30-CUZN
39	190003888718	2	MOER, , M5-8-A2C
40	1-40-558-111	1	BEDIENING, , A10 ; Ersetzt / Replaces / Remplace / Udskiftet / Sostituisce 1-40-558-011
41	1-40-281-024	2	TRANSPARENTTE,
42	190003840053	2	SCHROEF, , St 4,2x13
43	1-34-743-001	1	SCHAKELAAR,
44	1-34-743-005	2	MOER,
45	1-34-743-016	2	SLUITRING,
46	354254A1	1	SENSOR,
47	190003098014	3	DICHTINGSRING, , A14x18-CU-DIN7603
48	1614090050	1	CONNECTOR,
49	132000010731	1	SCHAKELAAR, , Motoröldruck/ Engine oil pressure/ Pression d'huile.moteur/ Motorolietryk/ Pressione olio motore
50	155700713001	1	DRUKSCHAKELAAR,
51	155700713003	1	PRESSURE SWITCH,
52	161200190040	1	SENSOR,
54	1-40-171-040	1	HOORN,
55	162000090701	1	GLOEIPATROON,
56	1-34-684-085	1	DRUKSCHAKELAAR, , Klimaanlage/ Air conditioner/ Climatiseur/ Klimaanlæg/ Climatizzatore
57	354200A1	1	INJECTIEPOMP,
58	190003871547	1	MOER, , M18x1,5-A3C-DIN936
60	190003930210	1	SCHIJF, , 18x25x0,4
61	155700210060	1	FITTING,

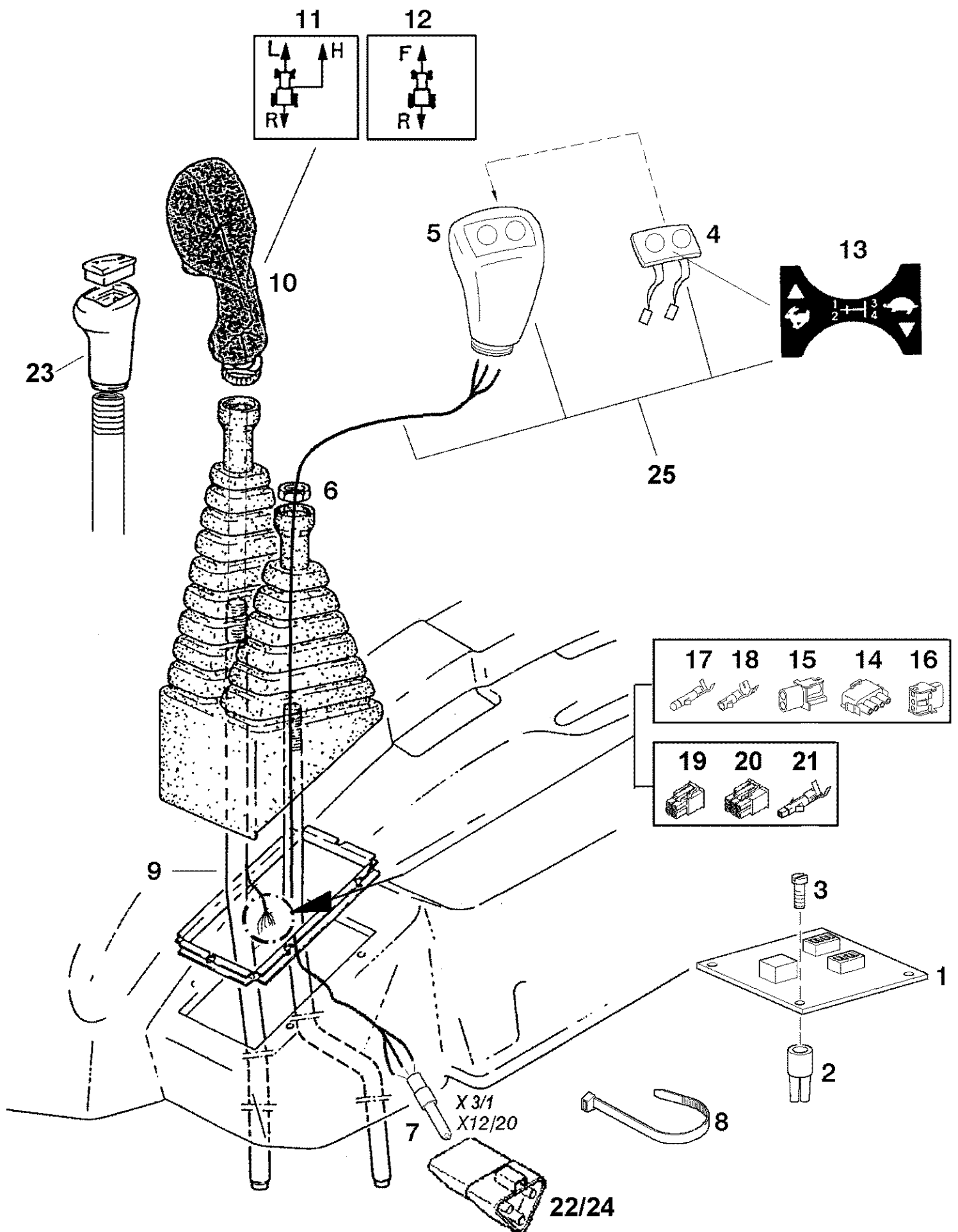
04-16(01) QUICK RETRACTION ELECTRICAL CABLE



## 04-16(01) QUICK RETRACTION ELECTRICAL CABLE

Ref	Onderdeelnummer	Kwt	Beschrijving
A	1-41-277-888	1	HARNESS, , ---->DBD057134; Steuerung/ Distribution/ Distribution/ Styring/ Comando
B	1-41-277-687	1	KABEL, , ---->DBD057134; Stromversorgung/ Current supply/ Alimentation en courant/ Strømforsyning/ Alimentazione elettrica
1	190003499650	4	KABELSCHOEN, , G01
2	1-40-277-036	4	VERBINDING, , G41
3	1-40-277-039	1	CONTACTDOOS, , M8Q ; 10-Polig / 10-pole / À 10 pôle / 10-polet / 10 polo
4	169200770006	5	VERBINDING, , X06
5	1-40-277-010	1	CONTACTDOOS, , M8D
6	169200770007	7	VERBINDING, , X07
7	1-40-277-033	1	HUIS, , M8N
8	135700770225	5	KABELSCHOEN, , X10
9	1-40-277-050	1	AANSLUITING, , M8V
10	169200770198	1	FLEXIBELE BUIS, , J10
11	190003171697	4	BEVESTIGINGSKLEM, , A5x180 / K02
12	169200770301	1	VERDELER, , V52 ; 5-Polig / 5-pole / À 5 pôle / 5-polet / 5 polo
13	1-40-258-051	1	ELECTRONISCH PANEEL, , A51; Hubvorrichtung/ Riser/ Rehausse/ Løfteanordning/ Dispositivo di sollevamento
14	1-40-277-019	1	HUIS, , N4M
15	169200770145	1	HUIS, , M36
16	199000580269	4	AFSTANDSRING, , 10,5mm
17	190003840034	4	SCHROEF, , Bl.St.4,2x19-C-H-A2
18	190003840053	2	SCHROEF, , St 4,2x13
19	1-41-277-931	1	HARNESS, , DBD057135 ---->; Rumpf rechts/ Interior right/ Rechange droite/ Krop højre/ Montante destra

04-17(01) SHIFT LEVER

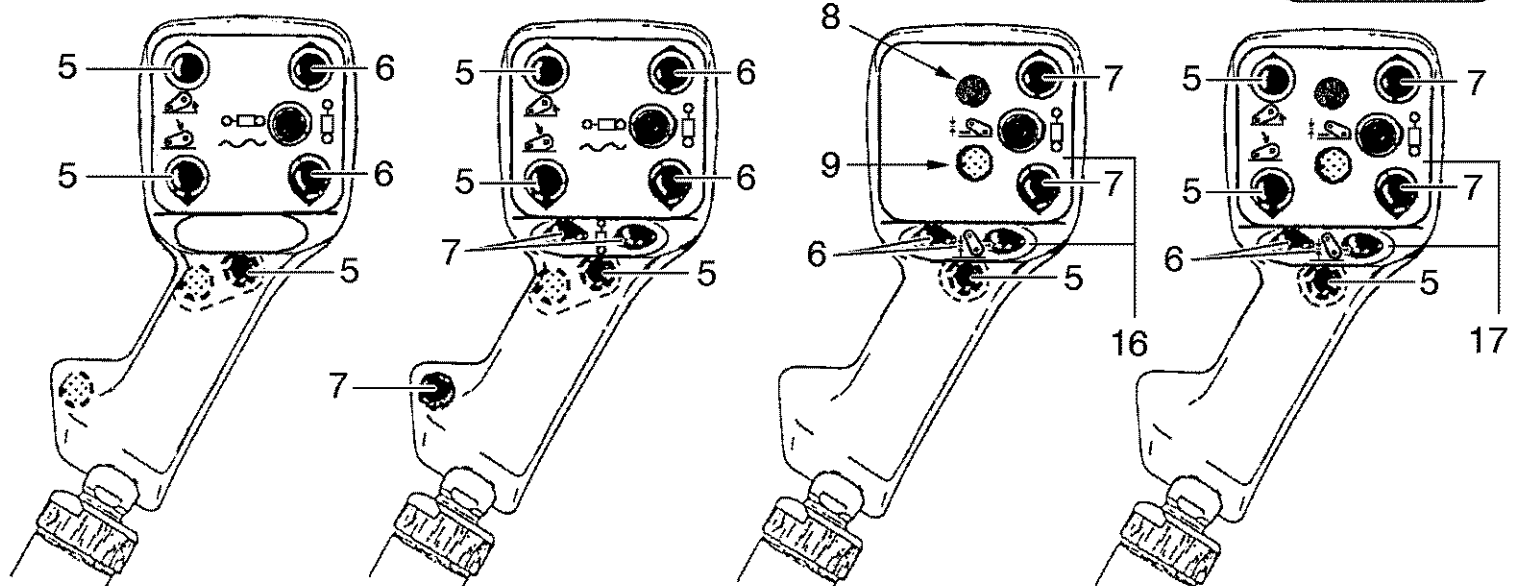
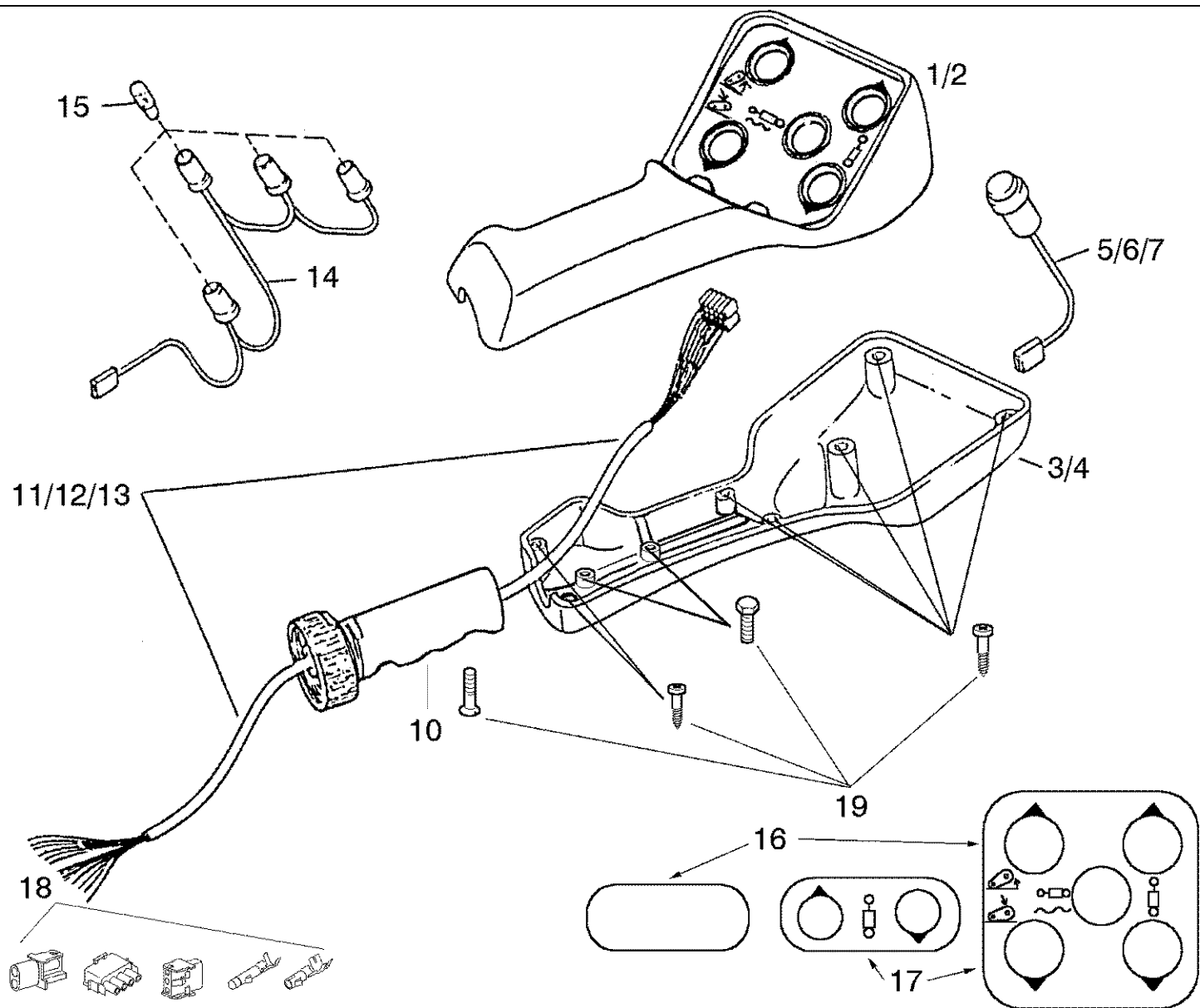




## 04-17(01) SHIFT LEVER

Ref	Onderdeelnummer	Kwt	Beschrijving
1	1-40-258-052	1	TESTTOESTEL, , A52; ---->DBD057134; Lastschaltgetriebe/ Change-under-load transmission/ Boite de vitesses commandable sous charge/ Last-transmission/ Cambio di velocità a comando sotto carico
2	199000580269	4	AFSTANDSRING, , 10,5mm; ---->DBD057134
3	190003840034	4	SCHROEF, , BI.St.4,2x19-C-H-A2 ; ---->DBD057134
4	1-40-271-050	1	HENDEL, , Ersetzt/ Replaces/ Remplace/ Udskiftet/ Sostituisce 1-40-271-102
5	1-34-144-100	1	GRIP,
6	1-41-277-882	1	HARNESS, , Lastschaltgetriebe/ Change-under-load transmission/ Boite de vitesses commandable sous charge/ Last-transmission/ Cambio di velocità a comando sotto carico
7	133700770375	3	KABELSCHOEN, , X30
8	190003171697	7	BEVESTIGINGSKLEM, , A5x180 / K02
9	REF	-	INSTRUCTION, , Siehe/ See/ Voir/ Se/ Vedere 06-12/01
10	1-40-371-006	1	HENDEL, , ©-6
10	1-40-371-106	1	LEVER, CONTROL, , ©-6; ---->DBD057134; Ersetzt/ Replaces/ Remplace/ Udskiftet/ Sostituisce 1-40-371-006
10	1-40-271-106	1	JOYSTICK, , ©-6; DBD057135---->; Reparatursatz/ Repair kit/ Colis de reparation/ Reparatursæt/ Set di riparazione - Siehe/ See/ Voir/ Se/ Vedere 04-18/01
10	1-40-271-206	1	LEVER, CONTROL, , EFH, M.H.R.; DBD057987 ---->
10	1-40-371-009	1	BEDIENING, , ©-9
10	1-40-371-109	1	LEVER, CONTROL, , ©-9; ---->DBD057134; Ersetzt/ Replaces/ Remplace/ Udskiftet/ Sostituisce 1-40-371-009
10	1-40-271-109	1	JOYSTICK, , ©-9; DBD057135---->; Reparatursatz/ Repair kit/ Colis de reparation/ Reparatursæt/ Set di riparazione - Siehe/ See/ Voir/ Se/ Vedere 04-18/01
10	1-40-271-209	1	JOYSTICK, , EFH, E.H.R.; DBD057987 ---->
11	1-41-271-134	1	SYMBOLEN,
12	1-41-271-135	1	SYMBOLEN,
13	299984A1	1	DECAL,
14	169200770223	1	CONTACTDOOS, , M47 ; ---->DBD057134
15	1-40-277-025	2/3	HUIS, , N4N ; ---->DBD057134
16	1-40-277-065	1/2	HUIS, , N4P ; ---->DBD057134
17	169200770006	6	VERBINDING, , X06 ; ---->DBD057134
18	169200770007	6	VERBINDING, , X07 ; ---->DBD057134
19	1-40-577-037	1/2	AANSLUITING, , M5C ; DBD057135 ---->
20	1-40-577-038	1	AANSLUITING, , M5D ; DBD057135 ---->
21	1-40-577-033	X	KABELSCHOEN, , X3D ; DBD057135 ---->
22	1-40-277-066	1	AANSLUITING, , N4K
23	REF	-	INSTRUCTION, , Siehe/ See/ Voir/ Se/ Vedere 06-12/01
24	1-40-277-067	1	AANSLUITING, , Y29
25	1-40-271-002	1	HENDEL, COMPLEET + KNOP, , Besteht aus/ Consists of/ Compose de/ Bestående af/ È composto da 4, 5, 6, 13

04-18(01) SHIFT LEVER DISASSEMBLED



1-40-371-006  
 1-40-371-106  
 1-40-271-106

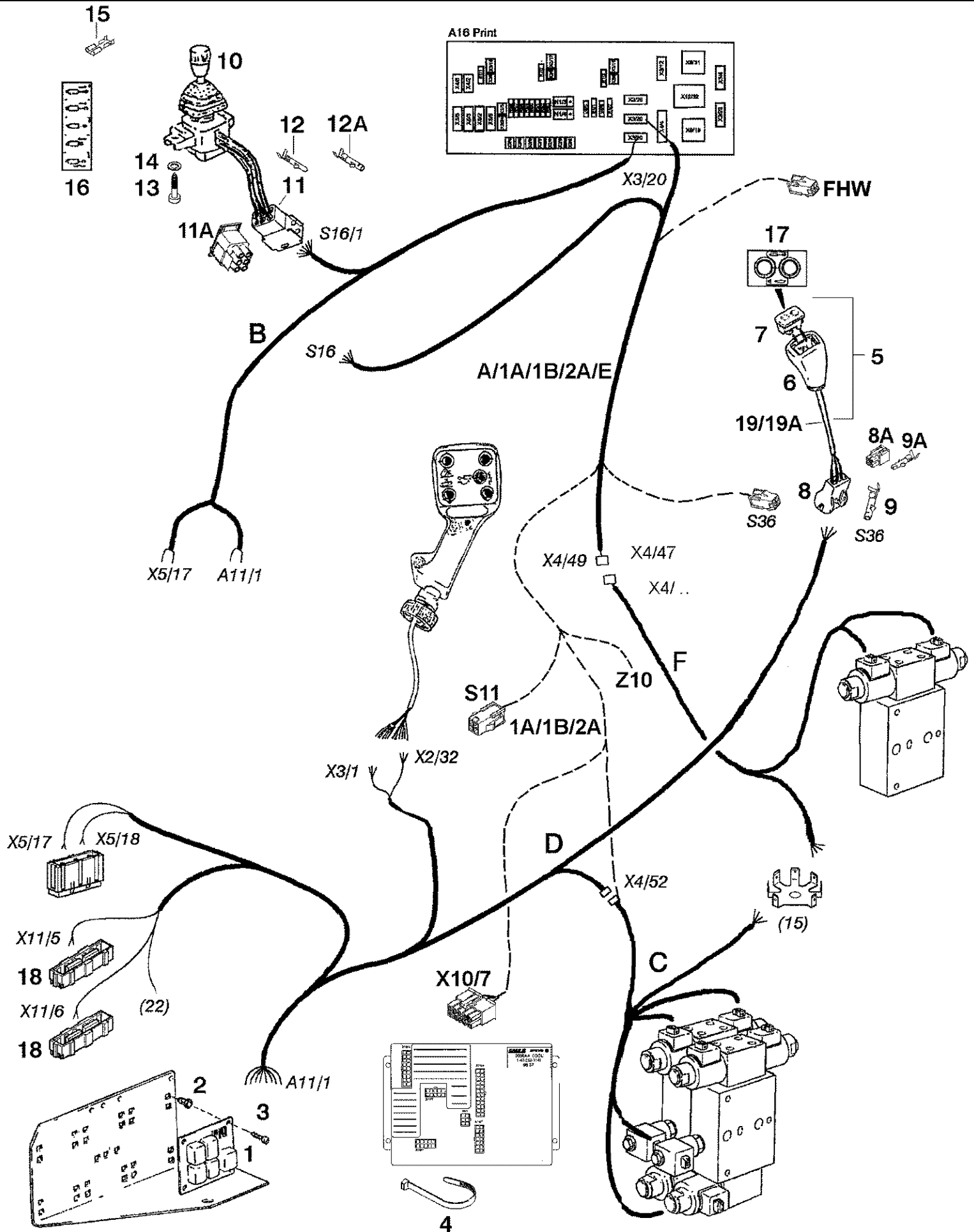
1-40-371-009  
 1-40-371-109  
 1-40-271-109

1-40-271-206

1-40-271-209

## 04-18(01) SHIFT LEVER DISASSEMBLED

Ref	Onderdeelnummer	Kwt	Beschrijving
1	354323A1	1	HENDEL, , ©-6; Einschließlich/ Includes/ Avec/ Inklusive/ Compreso 14, 15
1	1-40-771-028	1	HENDEL, , ©-6; EFH, M.H.R.; DBD057987 ---->; Einschließlich/ Includes/ Avec/ Inklusive/ Compreso 14, 15
2	354324A1	1	HENDEL, , ©-9; Einschließlich/ Includes/ Avec/ Inklusive/ Compreso 14, 15
2	1-40-771-031	1	HENDEL, , ©-9; EFH, E.H.R.; DBD 057987 ---->; Einschließlich/ Includes/ Avec/ Inklusive/ Compreso 14, 15
3	354325A1	1	HENDEL, , ©-6
3	1-40-771-030	1	HENDEL, , ©-6; EFH, M.H.R.; DBD057987 ---->
4	354326A1	1	HENDEL, , ©-9
4	1-40-771-032	1	HENDEL, , ©-9; EFH, E.H.R.; DBD057987 ---->
5	354523A1	1	DRUKKNOP, , Taster schwarz einschließlich 19/ Control black includes 19/ Manipulateur noir avec 19/ Knap sort inklusive 19/ Pulsante nero compreso 19 , Ersetzt/ Replaces/ Remplace/ Udskiftet/ Sostituisce 1-40-771-009
6	354521A1	1	DRUKKNOP, , Taster grün einschließlich 19/ Control green includes 19/ Manipulateur vert avec 19/ Knap grøn inklusive 19/ Pulsante verde compreso 19 , Ersetzt/ Replaces/ Remplace/ Udskiftet/ Sostituisce 1-40-771-007
7	354522A1	1	DRUKKNOP, , Taster gelb einschließlich 19/ Control yellow includes 19/ Manipulateur jaune avec 19/ Knap gul inklusive 19/ Pulsante giallo compreso 19 , Ersetzt/ Replaces/ Remplace/ Udskiftet/ Sostituisce 1-40-771-008
8	1-40-158-043	1	INSTRUMENTENLICHT, , Grün/ Green/ Vert/ Grøn/ Verde
9	1-40-158-044	1	INSTRUMENTENLICHT, , Rot/ Red/ Rouge/ Rød/ Rosso
10	354321A1	1	SUPPORT,
11	354526A1	1	HARNESS, , AMP
12	1-40-777-001	1	KABEL, , Molex ; Ohne Fronthubwerk/ Without front power lift/ Sans tuyautage frontal/ Uden løftmekanisme forrest/ Senza meccanismo di sollevamento frontale
13	1-40-777-003	1	HARNESS, , Molex; EFH; Mit Fronthubwerk/ With front power lift/ Avec tuyautage frontal/ Med løftmekanisme forrest/ Con meccanismo di sollevamento frontale
14	354519A1	1	KABEL, , Einschließlich/ Includes/ Avec/ Inklusive/ Compreso 15
15	190003452250	4	LAMP, , W5/1,2-12V 1,2W
16	354524A1	1	PACKAGE, REPAIR, , ©-6f.; Aufkleber/ Sticker/ Etiquette/ Mærkat/ Adesivo
16	1-40-771-029	1	DECAL, , ©-6f.; EFH, M.H.R; DBD057987 ---->; Aufkleber/ Sticker/ Etiquette/ Mærkat/ Adesivo
17	354525A1	1	PACKAGE, REPAIR, , ©-9f.; Aufkleber/ Sticker/ Etiquette/ Mærkat/ Adesivo
17	1-40-771-034	1	DECAL, , ©-9f.; EFH, E.H.R.; DBD057987 ---->; Aufkleber/ Sticker/ Etiquette/ Mærkat/ Adesivo
18	169200770006	X	VERBINDING, , X06 ; Siehe/ See/ Voir/ Se/ Vedere 04-17/01
19	354527A1	1	PACKAGE, REPAIR,

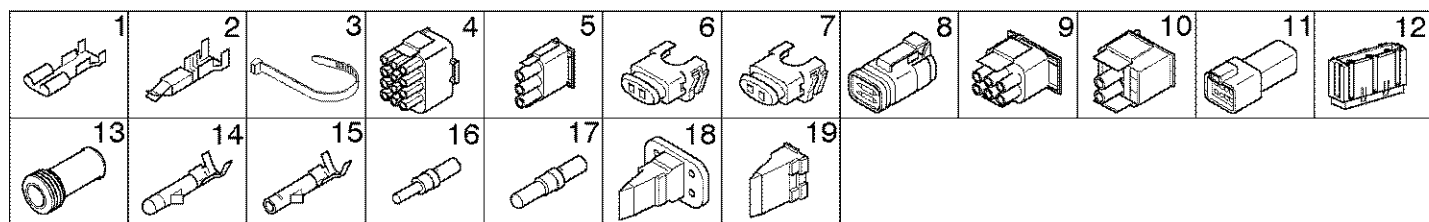
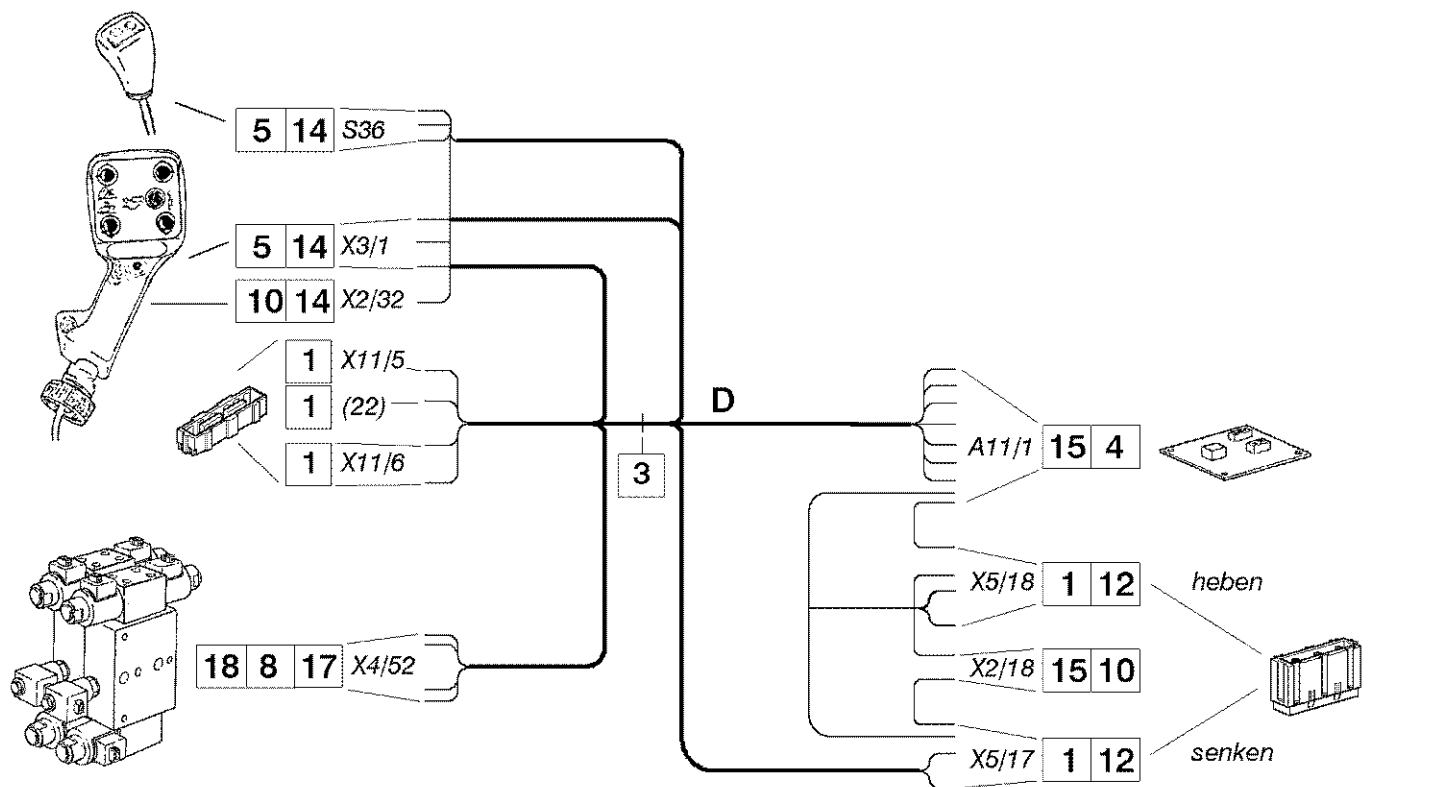
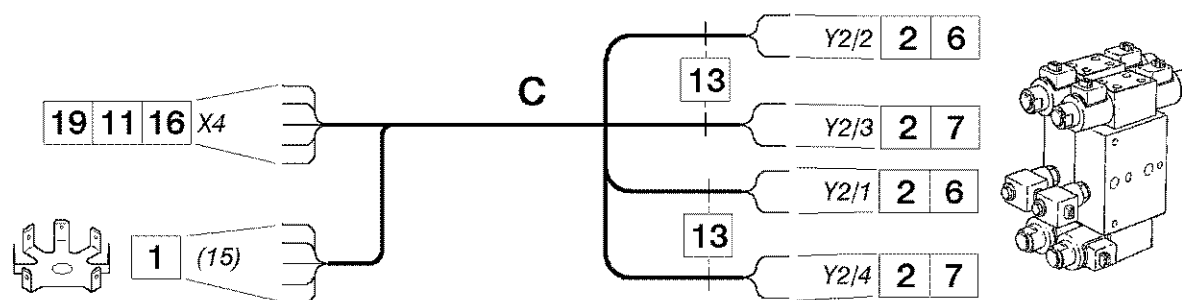
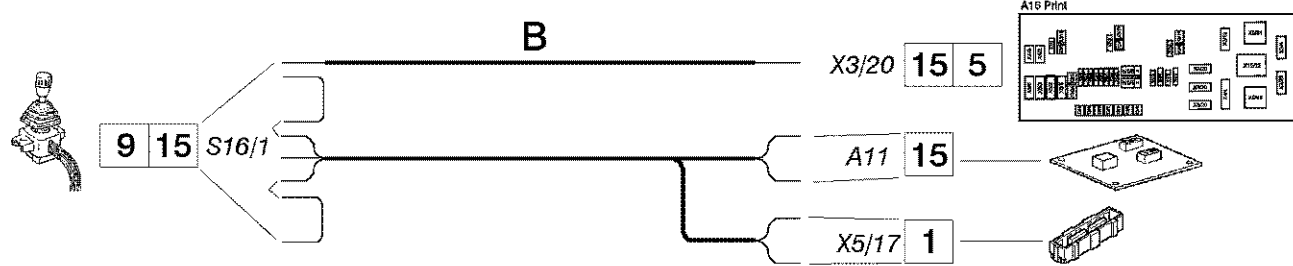
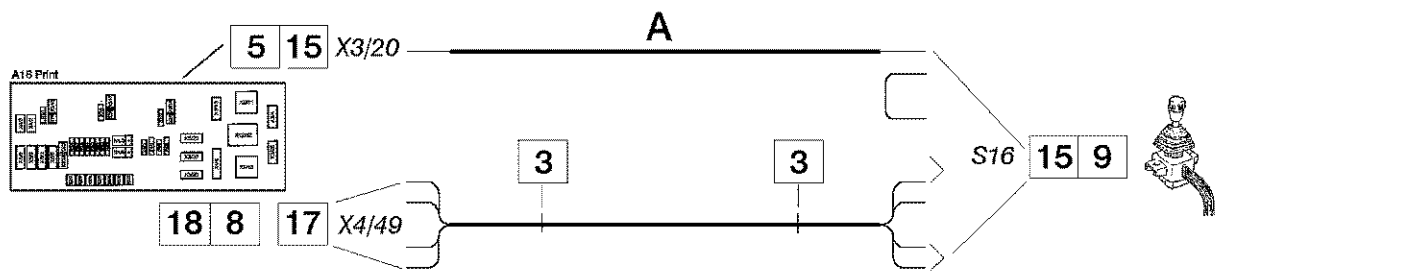


## 04-19(01) CABLE HARNESS AND CONNECTIONS - ELECTRICAL CONTROL VALVE

Ref	Onderdeelnummer	Kwt	Beschrijving
A	1-41-277-694	1	KABELBOOM, , ---->DBD057134; Siehe/ See/ Voir/ Se/ Vedere 04-19/02
1A	1-41-577-588	1	HARNESS, , DBD057135 ---->; Nur verwendet mit/ Only used with/ Uniquement la utilisé avec/ Kun brugt med/ Solo utilizzato con 1-41-577-592; Siehe/ See/ Voir/ Se/ Vedere 04-19/04
1B	1-41-277-898	1	KABELBOOM, , DBD057135---->; Nur verwendet mit/ Only used with/ Uniquement la utilisé avec/ Kun brugt med/ Solo utilizzato con 1-41-277-897 , Ersetzt/ Replaces/ Remplace/ Udskiftet/ Sostituisce 1-41-577-588 + 1-41-577-592; Siehe/ See/ Voir/ Se/ Vedere 04-19/04
2A	1-41-277-998	1	KABELBOOM, , Rückfahreinrichtung/ Displacement-rearwards/ Déplacement-vers l'arriere/ Bakkeindretning/ Retromarcia - Siehe/ See/ Voir/ Se/ Vedere 04-21/03
	REF	-	INSTRUCTION, B, C, D, E, F; ---->DBD057134
B	1-41-277-696	1	KABEL, , Siehe/ See/ Voir/ Se/ Vedere 04-19/02
C	1-41-577-284	1	KABELBOOM, , Siehe/ See/ Voir/ Se/ Vedere 04-19/02
D	1-41-577-387	1	KABELBOOM, , Siehe/ See/ Voir/ Se/ Vedere 04-19/02
E	1-41-277-693	1	KABEL, , Siehe/ See/ Voir/ Se/ Vedere 04-19/02
F	1-41-577-282	1	KABEL, , Siehe/ See/ Voir/ Se/ Vedere 04-19/02
1	1-40-258-040	1	ELECTRONISCH PANEEL, , A11/1
2	199000580269	4	AFSTANDSRING, , 10,5mm
3	190003840034	4	SCHROEF, , Bl.St.4,2x19-C-H-A2
4	190003171697	X	BEVESTIGINGSKLEM, , A5x180 / K02
5	1-40-271-020	1	GRIP, , Besteht aus/ Consists of/ Compose de/ Bestående af/ È composto da 6, 7, 8, 9, 17, 19
5	1-40-271-051	1	HENDEL, , DBD057135 ---->; Besteht aus/ Consists of/ Compose de/ Bestående af/ È composto da 6, 7, 8A, 9A, 17, 19A - Ersetzt/ Replaces/ Remplace/ Udskiftet/ Sostituisce 1-40-271-021
6	1-34-144-100	1	GRIP,
7	1-40-271-052	1	DRUKKNOP, , Ersetzt/ Replaces/ Remplace/ Udskiftet/ Sostituisce 1-40-271-103
8	1-40-277-065	1	HUIS, , N4P ; ---->DBD057134
8A	1-40-577-037	1	AANSLUITING, , M5C ; DBD057135 ---->
9	169200770007	3	VERBINDING, , X07 ; ---->DBD057134
9A	1-40-577-033	3	KABELSCHOEN, , X3D ; DBD057135 ---->
10	1-40-171-131	1	LEVER, CONTROL, , 800mm
11	1-40-277-009	1	CONTACTDOOS, , N4A ; ---->DBD057134
11A	1-40-277-010	1	CONTACTDOOS, , M8D ; DBD057135 ---->
12	169200770006	6	VERBINDING, , X06 ; ---->DBD057134
12A	169200770007	6	VERBINDING, , X07 ; DBD057135 ---->
13	190003843157	2	SCHROEF, , St 4,8x19
14	190003936100	2	SLUITRING, , 5,3-140HV-A3C
15	190003499650	2	KABELSCHOEN, , G01 ; ---->DBD057134
16	1-40-271-142	1	SYMBOLLEN, , 1. Zusatzsteuergerät / 1st Auxiliary valve / 1 eme Valve auxiliaire / 1 Ekstra styreenhed / 1 Centralina supplementare ; Grün / Green / Vert / Grøn / Verde
16	1-40-271-145	1	SYMBOLLEN, , 2. Zusatzsteuergerät / 2st Auxiliary valve / 2 eme Valve auxiliaire / 2 Ekstra styreenhed / 2 Centralina supplementare ; Gelb - Grün / Yellow - Green / Jaune - Vert / Gul - Grøn / Giallo - Verde

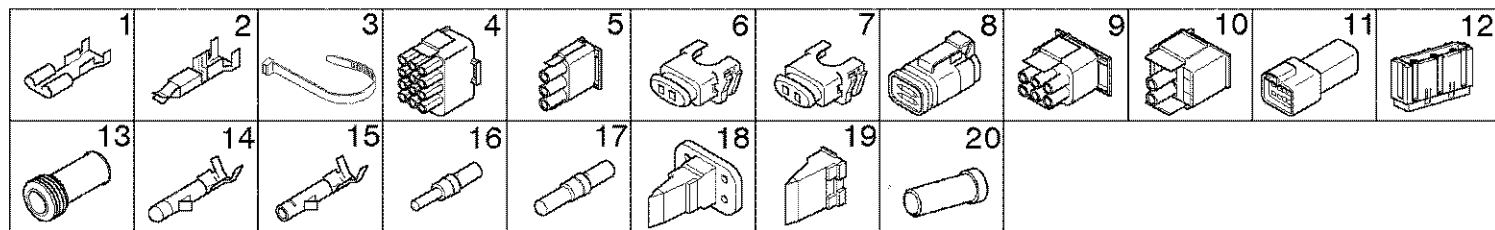
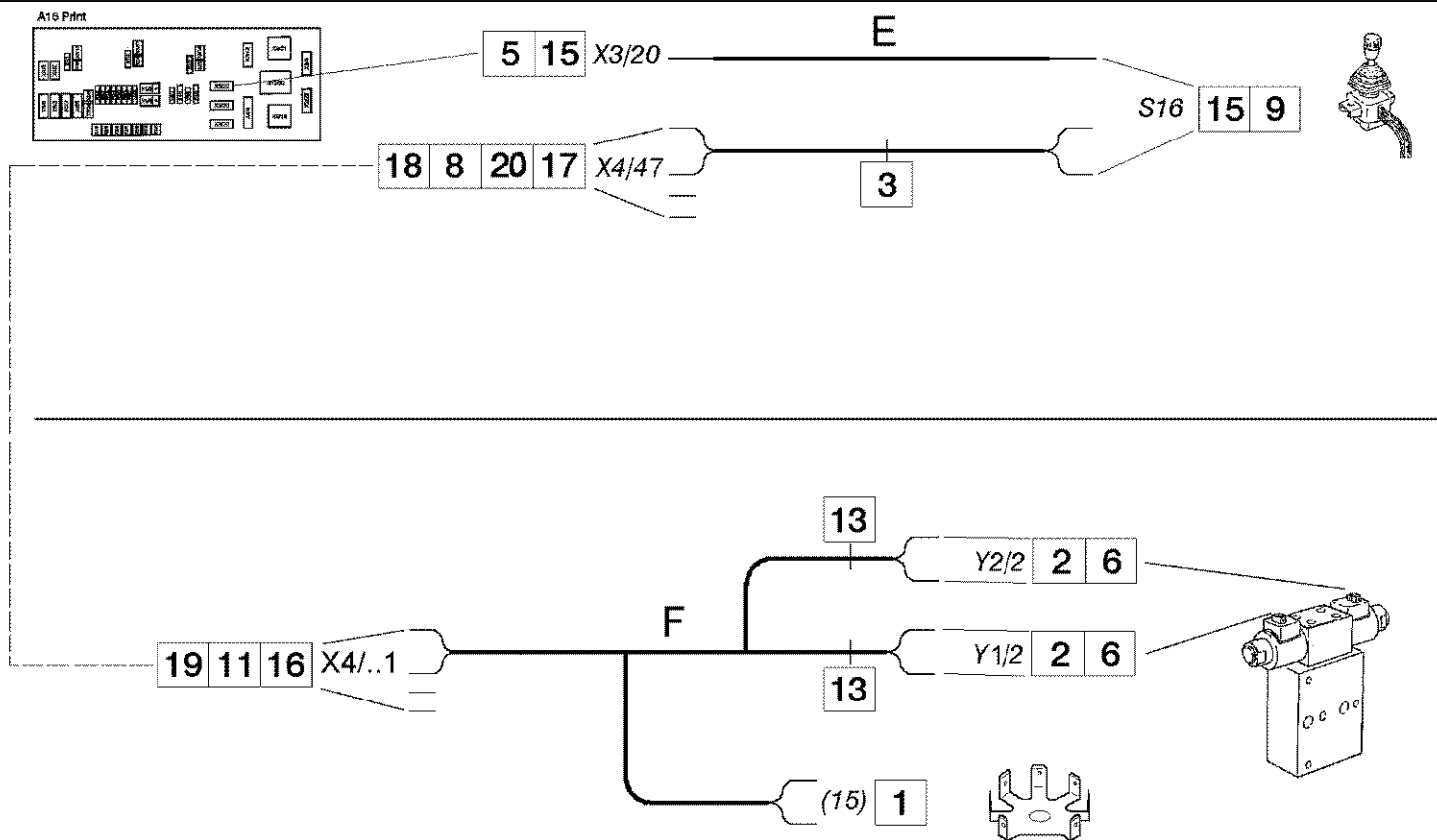
## 04-19(01) CABLE HARNESS AND CONNECTIONS - ELECTRICAL CONTROL VALVE

Ref	Onderdeelnummer	Kwt	Beschrijving
16	1-40-271-146	1	DECAL, , DBD057987---->; E.F.H; 1. Zusatzsteuergerät/ 2st Auxiliairy valve/ 2 eme Valve auxiliaire/ 2 Ekstra styreenhed/ 2 Centralina supplementare ; Gelb / Yellow / Jaune / Gul / Giallo
17	354399A1	1	DECAL,
18	169200770301	1	VERDELER, , V52 ; 5-Polig / 5-pole / À 5 pôle / 5-polet / 5 polo ; ---->DBD057134
19	1-41-777-701	1	CABLE ASSY., , ---->DBD057134; Griff/ Grip/ Poignée de Manette/ Greb/ Maniglia
19A	1-41-277-894	1	KABEL, , DBD057135 ---->; Griff/ Grip/ Poignée de Manette/ Greb/ Maniglia

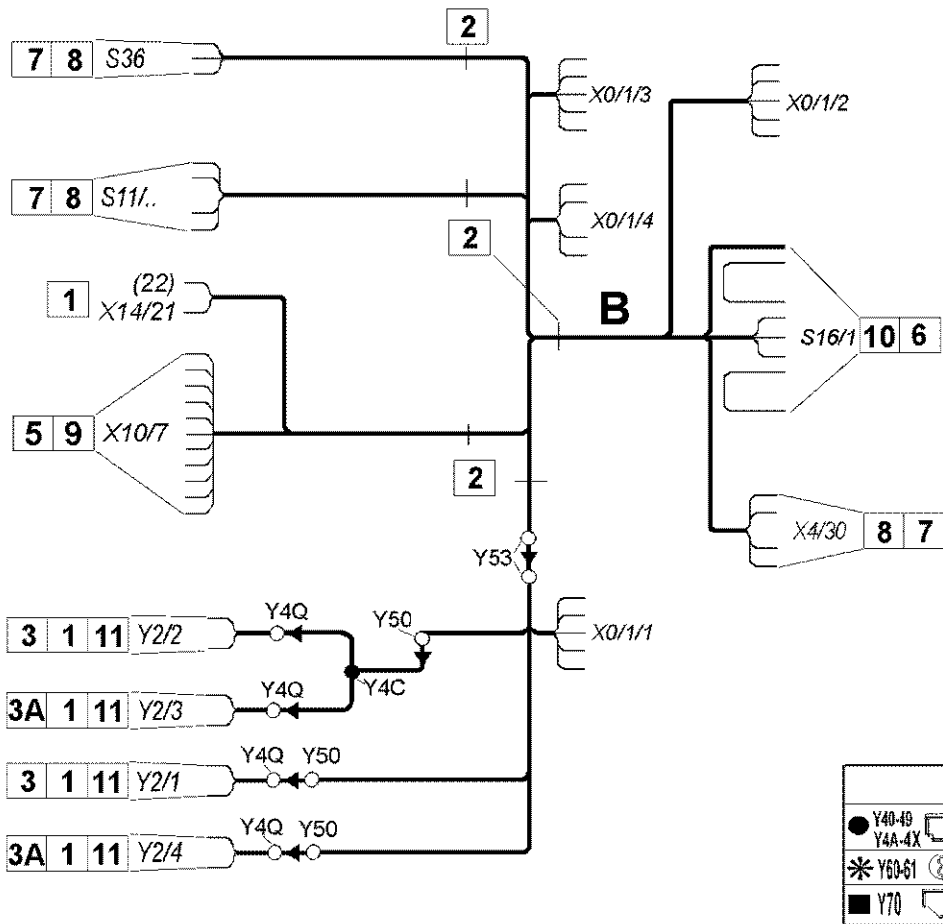
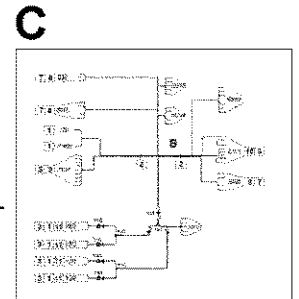
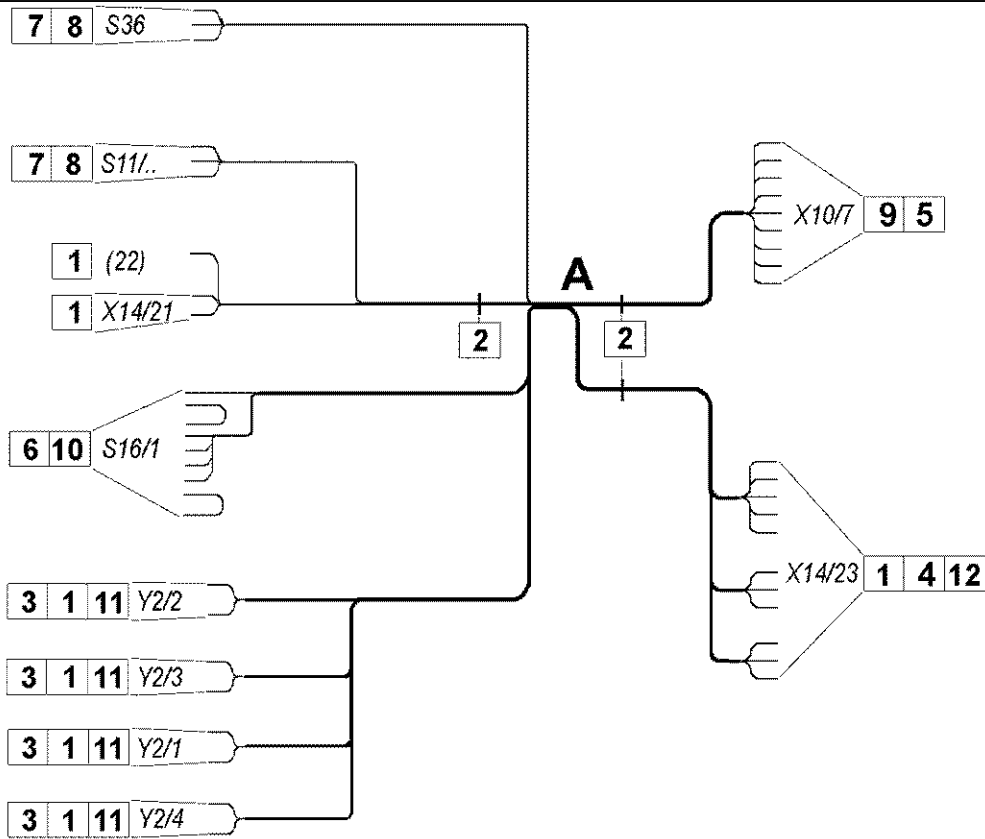


Ref	Onderdeelnummer	Kwt	Beschrijving
A	1-41-277-694	1	KABELBOOM, , Steuergerät doppelwirkend mit Sperrventil/ Valve, control double acting with Shut-off valve/ Distributeur double effet avec Vanne d' arret/ Styreenhed dobbelt virkende med Spærreventil / Centralina a doppio effetto con Valvola di Intercettazione
B	1-41-277-696	1	KABEL, , Multi-Funktion parallel/ Multi-function parallel/ Multi-fonction parallèle/ Multi-funktion parallel/ Multi-funzione parallelo
C	1-41-577-284	1	KABELBOOM, , Steuergerät/ Valve, Control/ Distributeur/ Styreenhed/ Centralina
D	1-41-577-387	1	KABELBOOM, , Multi-Kreuzhebel/ Multi-cross shiffler/ Multi-Levier-commutateur/ Multi-kryds-løftestang/ Multileva a croce
E	1-41-277-693	1	KABEL, , Steuerung Steuergerät einfach/ Distribution valve control simple/ Distribution distributeur simple/ Styring styreenhed enkelt/ Comando centralina semplice
F	1-41-577-282	1	KABEL, , Steuergerät einfach/ Valve control simple/ Distributeur simple/ Styreenhed enkelt/ Centralina semplice
1	190003499650	14	KABELSCHOEN, , G01
2	169200770086	8	KABELSCHOEN, , G21
3	190003171715	3	SPANHULS, , A2,5x100 / K01
4	169200770010	1	AANSLUITING, , M26 ; 12-Polig / 12-pole / À 12 pôle / 12-polet / 12 polo
5	169200770145	5	HUIS, , M36
6	135700770014	2	MEERV. POOLVERBINDINGSTU, , M37 ; Schwarz / Black / Noir / Sort / Nero
7	135700770015	2	AANSLUITING, , M38 ; Weiss / White / Blanc / Hvid / Bianco
8	135700770123	3	VERBINDING, , M84
9	1-40-277-010	2	CONTACTDOOS, , M8D
10	1-40-277-033	1	HUIS, , M8N
11	135700770124	1	AANSLUITING, , N43
12	169200770301	1	VERDELER, , V52 ; 5-Polig / 5-pole / À 5 pôle / 5-polet / 5 polo
13	1-40-171-010	4	AFSCHEMMEKAP, , W40
14	169200770006	7	VERBINDING, , X06
15	169200770007	X	VERBINDING, , X07
16	133700770375	4	KABELSCHOEN, , X30
17	133700770376	10	VERBINDING, , X31
18	135700770125	3	AANSLUITING, , Y21
19	135700770126	1	AANSLUITING, , Y22

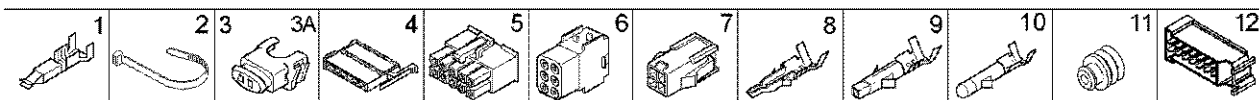




Ref	Onderdeelnummer	Kwt	Beschrijving
A	1-41-277-694	1	KABELBOOM, , Steuergerät doppelwirkend mit Sperrventil/ Valve, control double acting with Shut-off valve/ Distributeur double effet avec Vanne d' arret/ Styreenhed dobbelt virkende med Spærreventil/ Centralina a doppio effetto con Valvola di Intercettazione
B	1-41-277-696	1	KABEL, , Multi-Funktion parallel/ Multi-function parallel/ Multi-fonction parallèle/ Multi-funktion parallel/ Multi-funzione parallelo
C	1-41-577-284	1	KABELBOOM, , Steuergerät/ Valve, Control/ Distributeur/ Styreenhed/ Centralina
D	1-41-577-387	1	KABELBOOM, , Multi-Kreuzhebel/ Multi-cross shiffler/ Multi-Levier-commutateur/ Multi-kryds-løftestang/ Multileva a croce
E	1-41-277-693	1	KABEL, , Steuerung Steuergerät einfach/ Distribution valve control simple/ Distribution distributeur simple/ Styring styreenhed enkelt/ Comando centralina semplice
F	1-41-577-282	1	KABEL, , Steuergerät einfach/ Valve control simple/ Distributeur simple/ Styreenhed enkelt/ Centralina semplice
1	190003499650	14	KABELSCHOEN, , G01
2	169200770086	8	KABELSCHOEN, , G21
3	190003171715	3	SPANHULS, , A2,5x100 / K01
4	169200770010	1	AANSLUITING, , M26 ; 12-Polig / 12-pole / À 12 pôle / 12-polet / 12 polo
5	169200770145	5	HUIS, , M36
6	135700770014	2	MEERV. POOLVERBINDINGSTU, , M37 ; Schwarz / Black / Noir / Sort / Nero
7	135700770015	2	AANSLUITING, , M38 ; Weiss / White / Blanc / Hvid / Bianco
8	135700770123	3	VERBINDING, , M84
9	1-40-277-010	2	CONTACTDOOS, , M8D
10	1-40-277-033	1	HUIS, , M8N
11	135700770124	1	AANSLUITING, , N43
12	169200770301	1	VERDELER, , V52 ; 5-Polig / 5-pole / À 5 pôle / 5-polet / 5 polo
13	1-40-171-010	4	AFSCHEMMEKAP, , W40
14	169200770006	7	VERBINDING, , X06
15	169200770007	X	VERBINDING, , X07
16	133700770375	4	KABELSCHOEN, , X30
17	133700770376	10	VERBINDING, , X31
18	135700770125	3	AANSLUITING, , Y21
19	135700770126	1	AANSLUITING, , Y22

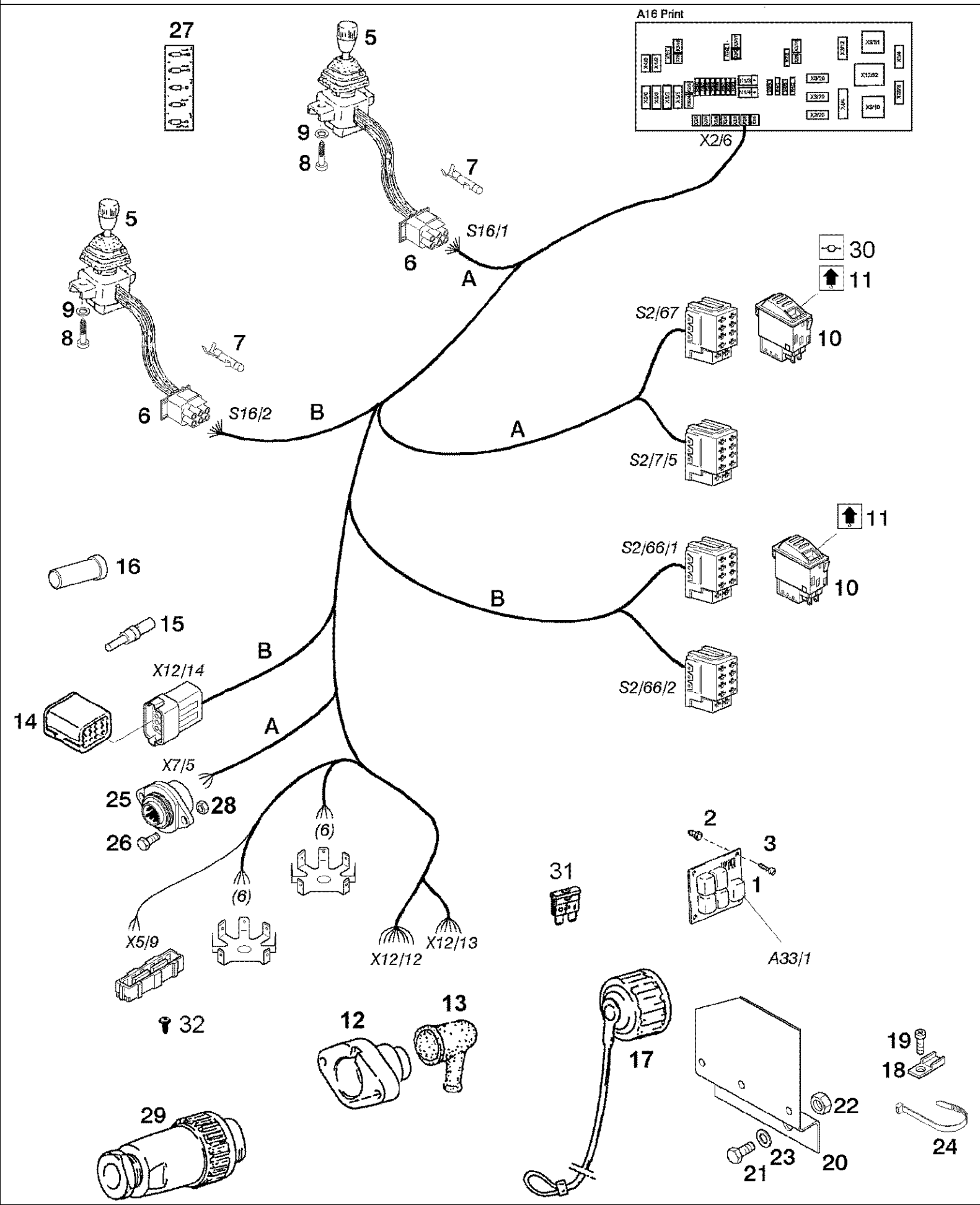


		13	
● Y40-49	□ Y4A-4X	○ Y50-57	⊙
* Y60-61	⊗	▼ 44-50	⊕
■ Y70	◁	⊗ Y4Q-4U	⊕



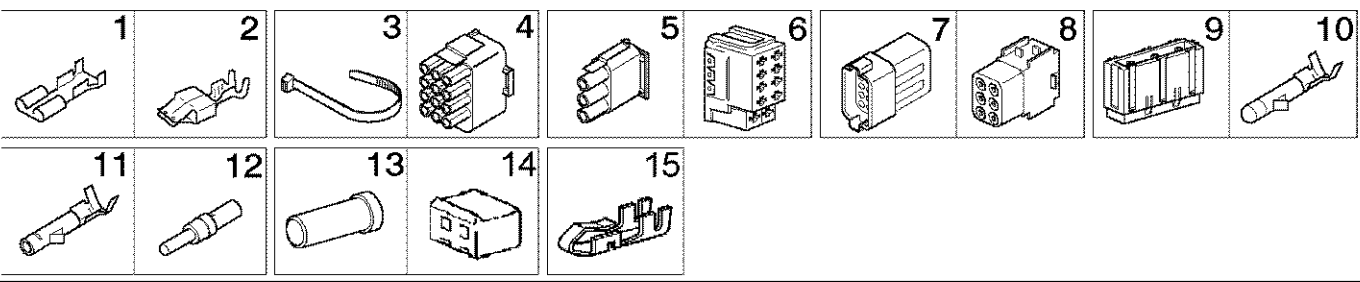
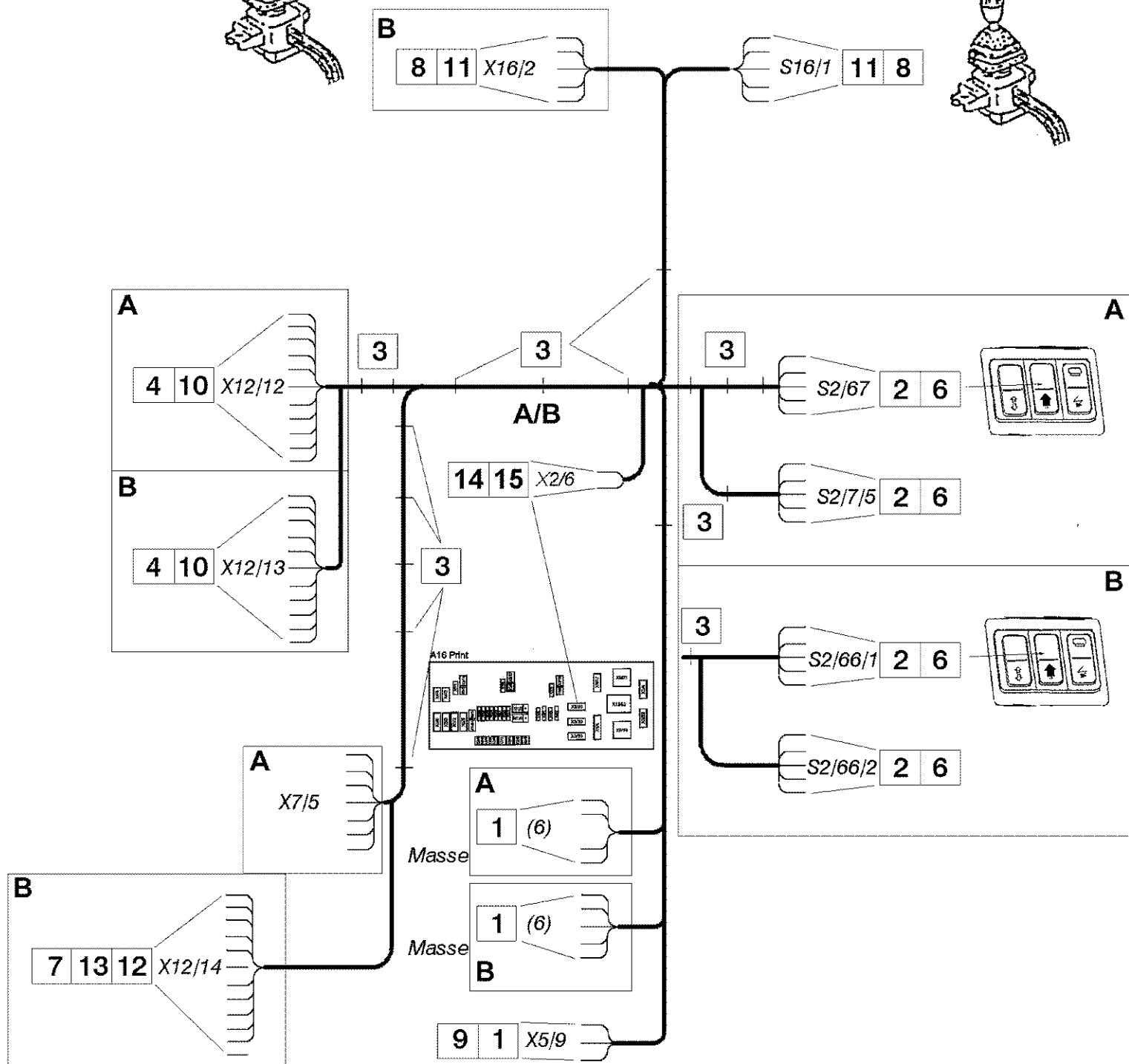
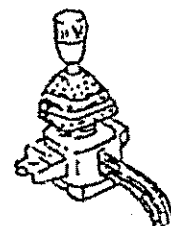
Ref	Onderdeelnummer	Kwt	Beschrijving
A	1-41-577-588	1	HARNESS, , Multi-Kreuzhebel wenn verwendet mit 1-41-577-592/ Multi-cross shiftlever if used with 1-41-577-592/ Multi-levier-commutateur si utilise avec 1-41-577-592/ Multi-kryds-løftestang hvis brugt 1-41-577-592/ Multileva a croce se utilizzato1-41-577-592
B	1-41-277-898	1	KABELBOOM, , Multi-Kreuzhebel wenn verwendet mit 1-41-277-897/ Multi-cross shiftlever if used with 1-41-277-897/ Multi-levier-commutateur si utilise avec 1-41-277-897/ Multi-kryds-løftestang hvis brugt 1-41-277-897/ Multileva a croce se utilizzato1-41-277-897 , Ersetzt/ Replaces/ Remplace/ Udskiftet/ Sostituisce 1-41-577-588 + 1-41-577-592
C	1-41-277-998	1	KABELBOOM, , Doppelwirkend mit Sperrventil/ Double acting with Shut-off valve/ Double effet avec Vanne d'arret/ Dobbelt virkende med Spærreventil/ Doppio effetto con Valvola di intercettazione , Rückfahreinrichtung/ Displacement-rearwards/ Déplacement-vers l'arriere/ Bakkeindretning/ Retromarcia , Siehe/ See/ Voir/ Se/ Vedere 04-21/03
1	169200770086	22	KABELSCHOEN, , G21
2	190003171715	5	SPANHULS, , A2,5x100 / K01
3	135700770014	2	MEERV. POOLVERBINDINGSTU, , M37 ; Schwarz / Black / Noir / Sort / Nero
3A	135700770015	2	AANSLUITING, , M38 ; Weiss / White / Blanc / Hvid / Bianco
4	1-40-277-074	1	PIN, ELECTRIC TERM', , M3Z ; Weiss/ White/ Blanc/ Hvid/ Bianco
5	1-40-577-039	1	VERBINDING, , M5E
6	1-40-277-009	1	CONTACTDOOS, , N4A
7	1-40-577-045	2	AANSLUITING, , N5C
8	1-40-577-032	6	VERBINDING, , X3C
9	1-40-577-033	9	KABELSCHOEN, , X3D
10	169200770006	6	VERBINDING, , X06
11	1-40-577-031	8	DICHTINGSSTUK, , Y35
12	1-40-277-072	1	PIN, ELECTRIC TERM', , V26
13	REF	-	INSTRUCTION, , Siehe/ See/ Voir/ Se/ Vedere 04-30/01

04-20(01) CABLE HARNESS AND CONNECTIONS



## 04-20(01) CABLE HARNESS AND CONNECTIONS

Ref	Onderdeelnummer	Kwt	Beschrijving
A	1-41-577-085	1	KABELBOOM, , Seilwinde einfach/ Winch simple/ Treuil simple/ Tovtræk enkelt/ Argano a fune semplice
B	1-41-577-086	1	KABELBOOM, , Seilwinde doppelt/ Winch doppelt/ Treuil doppelt/ Tovtræk dobbelt/ Argano a fune a doppio
1	1-40-158-033	1/2	GETRUKTE SCHAKELING, , A33/1 - A33/2
2	199000580269	4/8	AFSTANDSRING, , 10,5mm
3	190003840034	4/8	SCHROEF, , Bl.St.4,2x19-C-H-A2
5	1-40-171-131	2	LEVER, CONTROL, , 800mm
6	1-40-277-010	2	CONTACTDOOS, , M8D
7	169200770006	6	VERBINDING, , X06
8	190003843157	4	SCHROEF, , St 4,8x19
9	190003936100	4	SLUITRING, , 5,3-140HV-A3C
10	1-40-158-607	1/2	SCHAKELAAR, , ( 1>0<2 )
11	1-40-758-023	1	SYMBOLLEN,
12	1-40-171-019	1	AANSLUITING, , Q58
13	13809770107	1	KABELDOORGANG, , U02
14	1-40-177-003	1	AANSLUITING, , M86 ; 12-Polig / 12-pole / À 12 pôle / 12-polet / 12 polo
15	133700770376	12	VERBINDING, , X31
16	133700770383	3	PLUG, , Y20
17	1-40-271-043	1	COVER,
18	1-40-277-052	1	DRAAGARM,
19	190003840086	1	ZELFTAPPENDE SCHROEF, Cross Pan Hd, M4.3 x 13, , BL.St.4,2-C-H-A3R
20	1-41-271-081	1	GUIDE, LEVERS,
21	10902221	1	BOUT, Hex, M6 x 16, 8.8,
22	15896211	1	MOER, M6, CI 8,
23	190003936101	1	SLUITRING, , 6,4-140HV-A3C
24	190003171697	10	BEVESTIGINGSKLEM, , A5x180 / K02
25	1-40-271-042	1	FITTING/RECIPIËNT,
26	190003820163	2	SCHROEF, , M3x25-4.8-H-A2C
27	1-40-271-142	1	SYMBOLLEN, , Grün / Green / Vert / Grøn / Verde
28	86508812	2	MOER, M3, CI 8, , M3-6-A2C
29	1-40-271-044	1	AANSLUITING,
30	1-40-258-039	1	SYMBOLLEN,
31	1-40-258-203	1	ZEKERING, , 3A
32	190003844708	2	SCHROEF, , Bl.- St. 2,9x9,5-C-H-A3

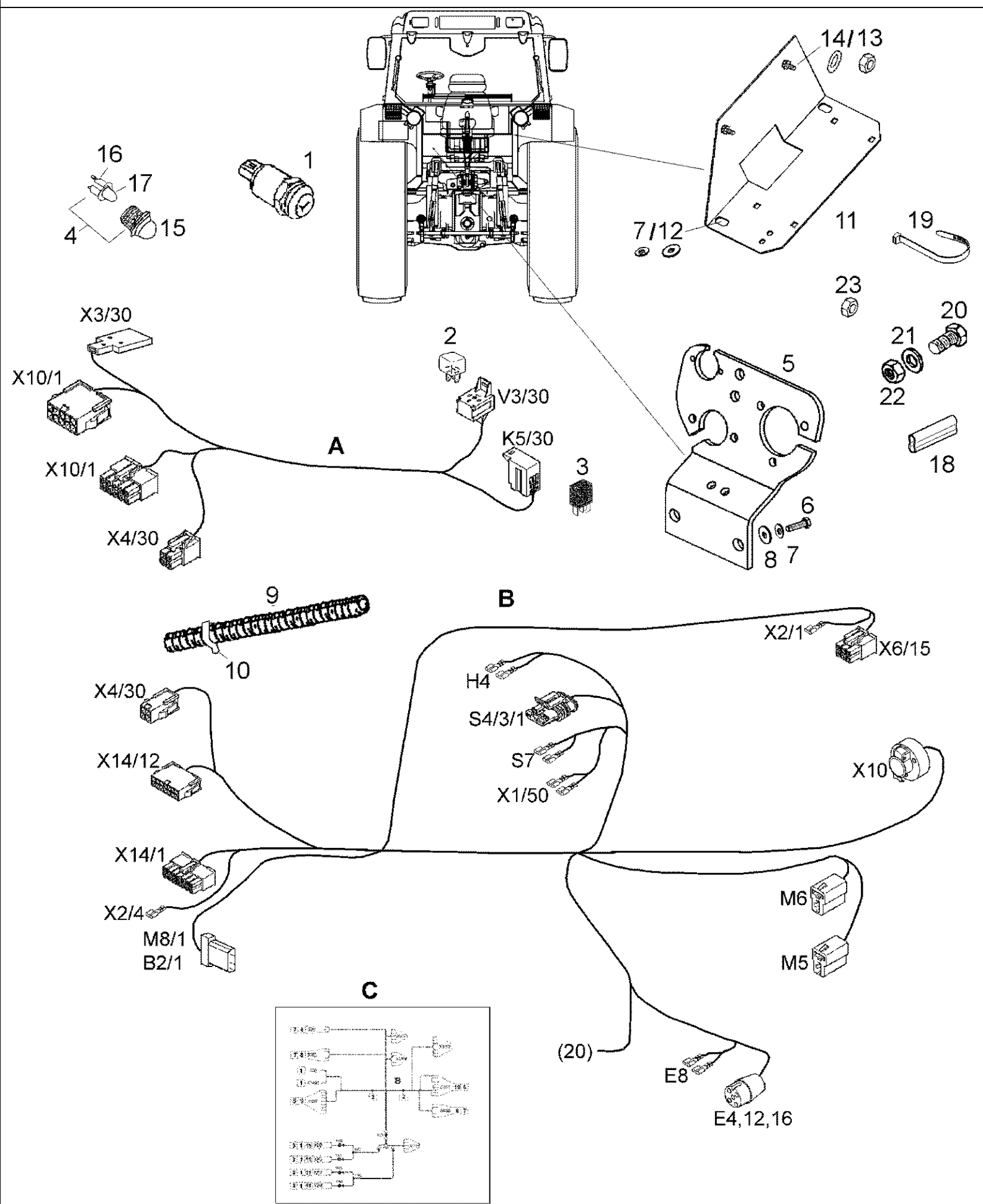


## 04-20(02) CABLE HARNESS AND CONNECTIONS

Ref	Onderdeelnummer	Kwt	Beschrijving
A	1-41-577-085	1	KABELBOOM, , Seilwinde einfach/ Winch simple/ Treuil simple/ Tovtræk enkelt/ Argano a fune semplice
B	1-41-577-086	1	KABELBOOM, , Seilwinde doppelt/ Winch doppelt/ Treuil doppelt/ Tovtræk dobbelt/ Argano a fune a doppio
1	190003499650	12	KABELSCHOEN, , G01
2	1-40-277-036	20	VERBINDING, , G41
3	190003171715	17	SPANHULS, , A2,5x100 / K01
4	169200770010	5	AANSLUITING, , M26 ; 12-Polig / 12-pole / À 12 pôle / 12-polet / 12 polo
5	169200770145	1	HUIS, , M36
6	1-40-277-039	4	CONTACTDOOS, , M8Q ; 10-Polig / 10-pole / À 10 pôle / 10-polet / 10 polo
7	1-40-177-004	1	CONTACTDOOS, , N45 ; 12-Polig / 12-pole / À 12 pôle / 12-polet / 12 polo
8	1-40-277-009	2	CONTACTDOOS, , N4A
9	169200770301	1	VERDELER, , V52 ; 5-Polig / 5-pole / À 5 pôle / 5-polet / 5 polo
10	169200770006	31	VERBINDING, , X06
11	169200770007	14	VERBINDING, , X07
12	133700770375	10	KABELSCHOEN, , X30
13	133700770383	2	PLUG, , Y20
14	1-40-277-049	1	CONTACTDOOS, , M8U
15	135700770225	2	KABELSCHOEN, , X10



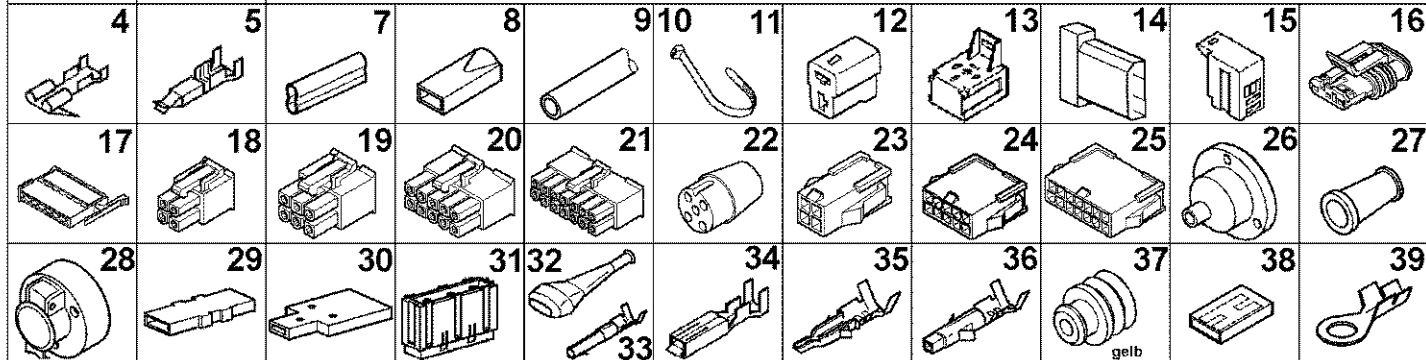
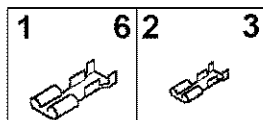
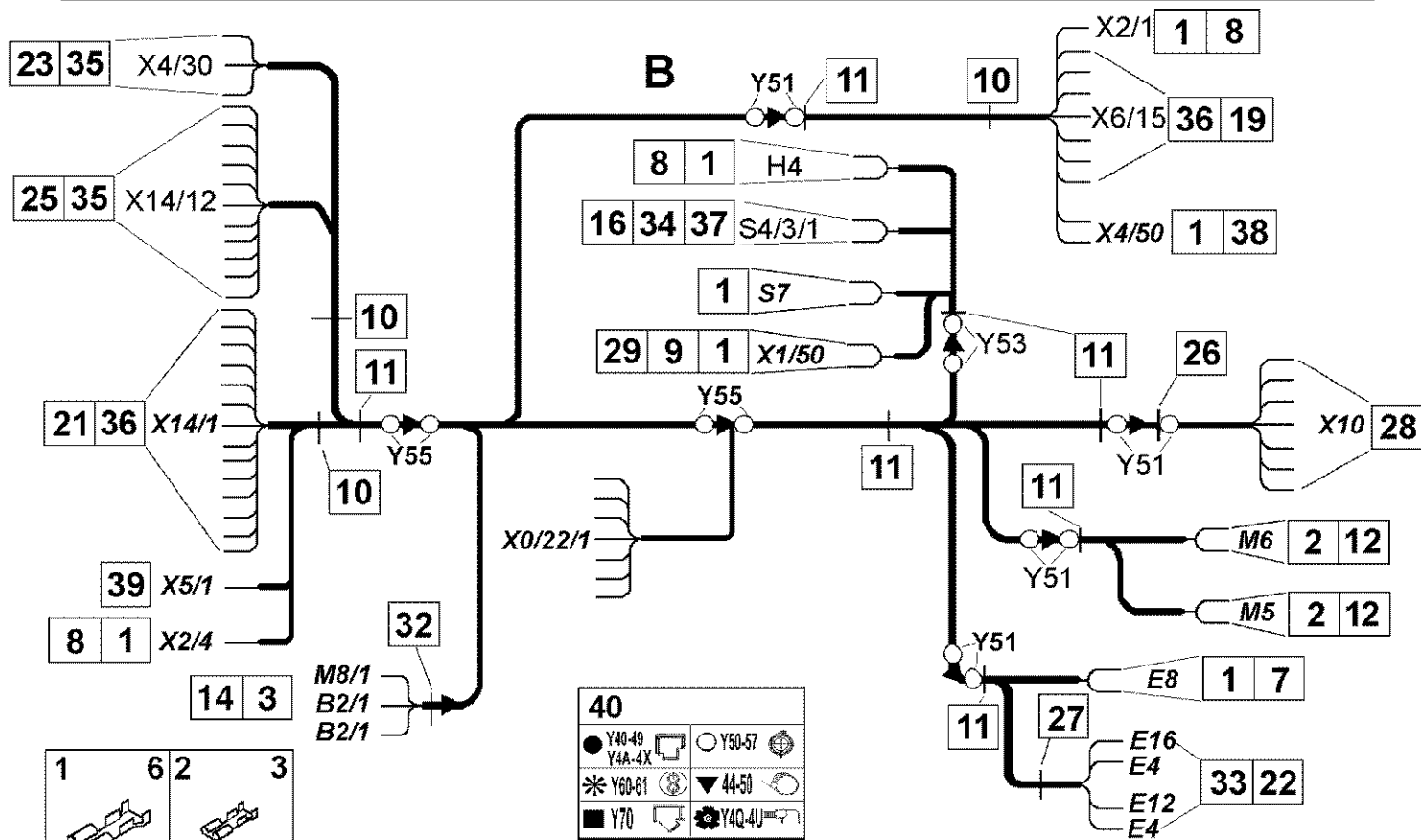
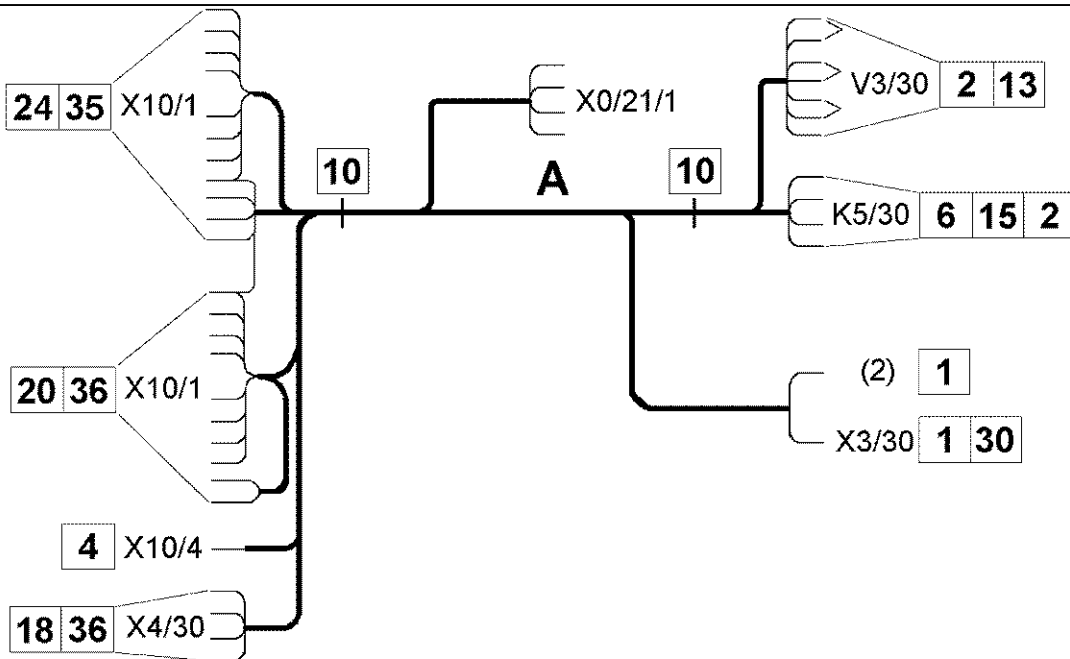
04-21(01) DISPLACEMENT-REARWARDS ELECTR.



## 04-21(01) DISPLACEMENT-REARWARDS ELECTR.

Ref	Onderdeelnummer	Kwt	Beschrijving
A	1-41-277-951	1	KABELBOOM, , Armaturen Brett/ Instrument panel/ Tableau de bord/ Instrumentpanel/ Cruscotto - Siehe/ See/ Voir/ Se/ Vedere 04-21/02
B	1-41-277-980	1	KABELBOOM, , Rumpf links/ Interior left/ Rechange gauche/ Krop venstre/ Montante sinistro - Siehe/ See/ Voir/ Se/ Vedere 04-21/02
C	1-41-277-998	1	KABELBOOM, , Doppeltwirkend mit Sperrventil/ Double acting with Shut-off valve/ Double effet avec Vanne d'arret/ Dobbelt virkende med Spærreventil/ Doppio effetto con Valvola di Intercettazione , Siehe/ See/ Voir/ Se/ Vedere 04-21/03
1	1-40-558-038	1	AAN-UIT SCHAKELAAR,
2	1-40-258-095	1	DIODE-ELEMENT, , 2x3A; Ersetzt/ Replaces/ Remplace/ Udskiftet/ Sostituisce 1-40-558-041
3	82023238	1	RELAIS, , 15/25A ; Ersetzt / Replaces / Remplace / Udskiftet / Sostituisce 1-40-258-111
4	1-40-258-072	1	WAARSCHUWINGSLICHT, , Einschließlich/ Includes/ Avec/ Inklusive/ Compreso 15, 16, 17
5	1-41-271-230	1	GUIDE, LEVERS,
6	16043621	2	BOUT, Hex, M8 x 25, 8.8,
7	14496504	2/4	SLUITRING, M8 x 17 x 1.6,
8	190003936103	2	SLUITRING, , 8,4-140HV-A3C-DIN9021
9	190003172414	2	MANTEL, FLEXIBEL, , 6-SW-GS - Bestellmenge : 1m / Order quantity : 1m / Commander quantité : 1m / Bestilt mængde 1m / Quantità ordine : 1m
10	1-40-577-111	2	STOPBEUGEL, , Y51
11	1-41-271-009	1	GUIDE, LEVERS, , E.H.R.
12	16100811	2	MOER, M8, CI 8,
13	15896211	2	MOER, M6, CI 8,
14	14496401	2	VEERRING, , 6x12,5
15	1-40-258-057	1	WAARSCHUWINGSLICHT, , Ersetzt/ Replaces/ Remplace/ Udskiftet/ Sostituisce 1-40-558-042
16	1-40-258-058	1	LAMPHOUDER,
17	711625R1	1	LAMP, H, 12V, 2W, , H-12V2W
18	179100770001	1	PROFIEL, , J04
19	190003171697	4	BEVESTIGINGSKLEM, , A5x180 / K02
20	11106221	1	BOUT, Hex, M10 x 25, 8.8, Full Thd,
21	14496601	1	SLUITRING, M10 x 20 x 2, , 10,5x21
22	11701711	1	MOER, M10, CI 8,
23	12574111	1	NUT, LOCK, M5 x .8, CI 8,

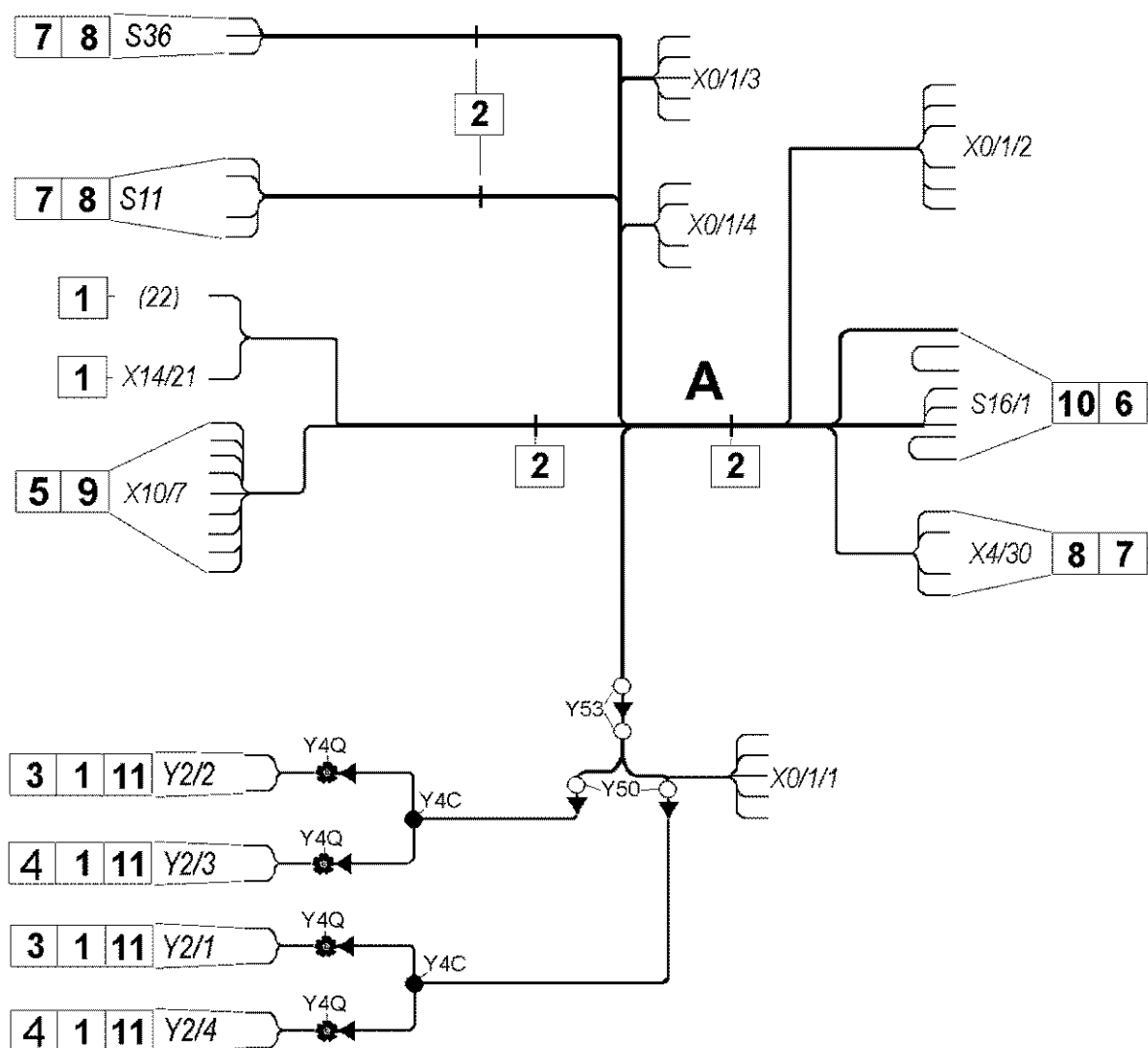
04-21(02) DISPLACEMENT- REARWARDS ELECTRICAL CABLE

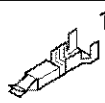
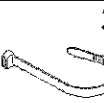
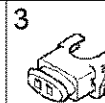
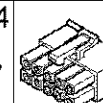
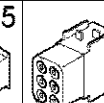
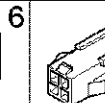
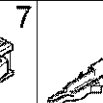
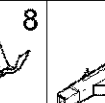

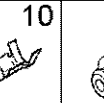
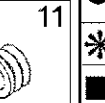









## 04-21(02) DISPLACEMENT- REARWARDS ELECTRICAL CABLE

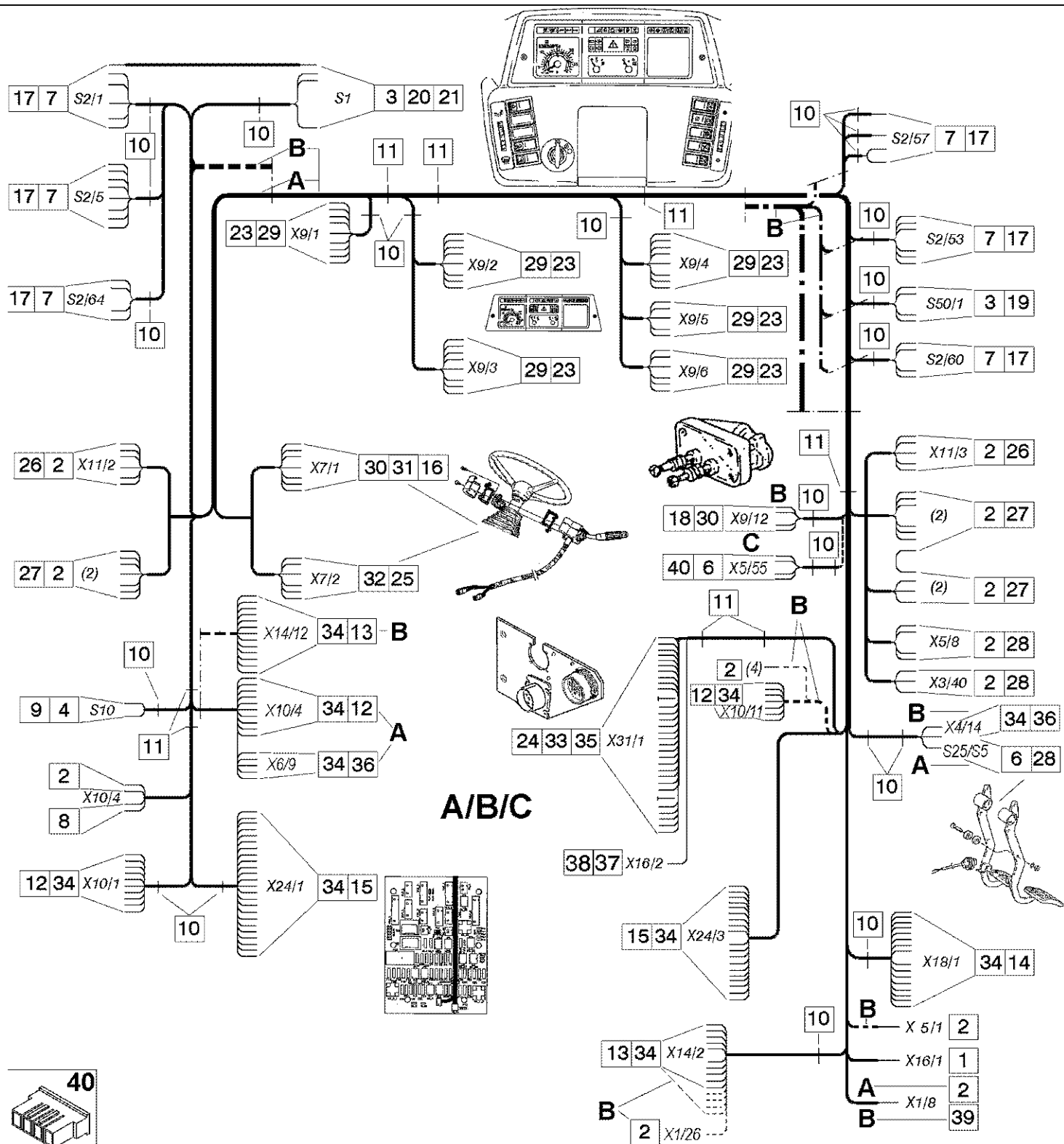
Ref	Onderdeelnummer	Kwt	Beschrijving
A	1-41-277-951	1	KABELBOOM, , Armaturen Brett/ Instrument panel/ Tableau de bord/ Instrumentpanel/ Cruscotto
B	1-41-277-980	1	KABELBOOM, , Rumpf links/ Interior left/ Rechange gauche/ Krop venstre/ Montante sinistro
1	190003499650	2	KABELSCHOEN, , G01
2	1880770005	10	KABELSCHOEN, , G03
3	179000770129	3	AANSLUITKLEM, , G19
4	133700770093	3	LAGERBUS, , G20
5	169200770086	8	KABELSCHOEN, , G21
6	1-40-277-058	2	SLEEVE, , G43
7	179100770001	2	PROFIEL, , J04
8	135700770206	3	ELECTRISCHE ISOLATIE, , J07 ; 1-Polig / 1-pole / À 1 pôle / 1-polet / 1 polo
9	169200770198	2	FLEXIBELE BUIS, , J10
10	190003171715	2	SPANHULS, , A2,5x100 / K01
11	190003171697	4	BEVESTIGINGSKLEM, , A5x180 / K02
12	199014770058	2	AANSLUITING, , M10 ; 2-Polig / 2-pole / À 2 pôle / 2-polet / 2 polo
13	169200580204	1	PEDESTAL, , M34 ; 5-Polig / 5-pole / À 5 pôle / 5-polet / 5 polo
14	1-40-177-017	1	AANSLUITING, , M89 ; 3,-Polig / 3-pole / À 3 pôle / 3-polet / 3 polo
15	1-40-277-057	1	HUIS, , M3A
16	1-40-577-003	1	VERBINDING, , M3C
17	1-40-277-070	1	PIN, ELECTRIC TERM', , M3S ; Schwarz/ Black/ Noir/ Sort/ Nero
18	1-40-577-037	1	AANSLUITING, , M5C
19	1-40-577-038	1	AANSLUITING, , M5D
20	1-40-577-039	1	VERBINDING, , M5E
21	1-40-577-040	1	AANSLUITING, , M5F
22	1-40-277-003	1	AANSLUITING, , M8E ; 4-Polig / 4-pole / À 4 pôle / 4-polet / 4 polo
23	1-40-577-045	1	AANSLUITING, , N5C
24	1-40-577-047	1	SCHAKELAAR MET HEFBOOM, , N5E
25	1-40-577-048	1	AANSLUITING, , N5F
26	1397710023	1	DICHTING, RUBBER, , Q43
27	1-40-277-041	1	KABELDOORGANG, , Q47
28	1-40-171-029	1	AANSLUITING, , R54 ; 7-Polig / 7-pole / À 7 pôle / 7-polet / 7 polo
29	199000770015	1	MEERV. POOLVERBINDINGSTU, , V02 ; 2-Polig / 2-pole / À 2 pôle / 2-polet / 2 polo
30	179100770022	1	VERBINDING, , V03 ; 3-Polig / 3-pole / À 3 pôle / 3-polet / 3 polo
31	1-40-277-071	1	PIN, ELECTRIC TERM', , V25
32	1-40-277-045	1	KABELDOORGANG, , W42
33	1-40-277-035	4	KABELSCHOEN, , X33
34	1-40-577-001	2	KABELSCHOEN, , X38
35	1-40-577-032	X	VERBINDING, , X3C
36	1-40-577-033	X	KABELSCHOEN, , X3D
37	1-40-577-030	2	DICHTINGSSTUK, , Y34
38	179100770023	1	VERDELER, , V04 ; 4-Polig / 4-pole / À 4 pôle / 4-polet / 4 polo
39	169200770243	1	VERBINDING, , A02

Ref	Onderdeelnummer	Kwt	Beschrijving
40	REF	-	INSTRUCTION, , Siehe/ See/ Voir/ Se/ Vedere 04-30/01



											12	
											 Y40-49  Y4A-4X  Y60-61  Y70	 Y50-57  44-50  Y4Q-4U

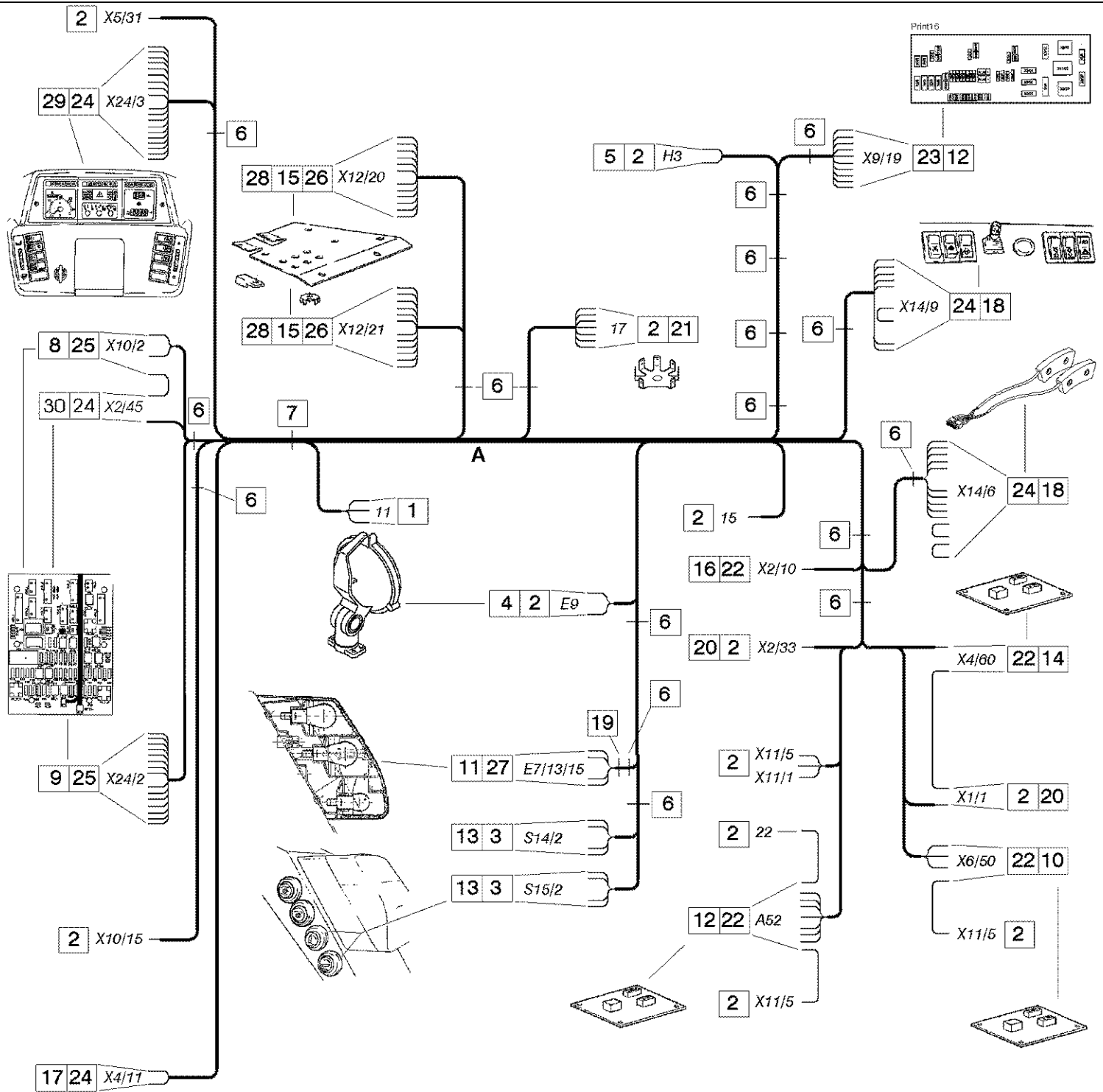
Ref	Onderdeelnummer	Kwt	Beschrijving
A	1-41-277-998	1	KABELBOOM, , Doppeltwirkend mit Sperrventil/ Double acting with Shut-off valve/ Double effet avec Vanne d' arret/ Dobbelt virkende med Spærreventil/ Doppio effetto con Valvola di Intercettazione
1	169200770086	10	KABELSCHOEN, , G21
2	190003171715	2	SPANHULS, , A2,5x100 / K01
3	135700770014	2	MEERV. POOLVERBINDINGSTU, , M37 ; Schwarz / Black / Noir / Sort / Nero
4	135700770015	2	AANSLUITING, , M38 ; Weiss / White / Blanc / Hvid / Bianco
5	1-40-577-039	1	VERBINDING, , M5E
6	1-40-277-009	1	CONTACTDOOS, , N4A
7	1-40-577-045	3	AANSLUITING, , N5C
8	1-40-577-032	11	VERBINDING, , X3C
9	1-40-577-033	9	KABELSCHOEN, , X3D
10	169200770006	6	VERBINDING, , X06
11	1-40-577-031	8	DICHTINGSSTUK, , Y35
12	REF	-	INSTRUCTION, , Siehe/ See/ Voir/ Se/ Vedere 04-30/01



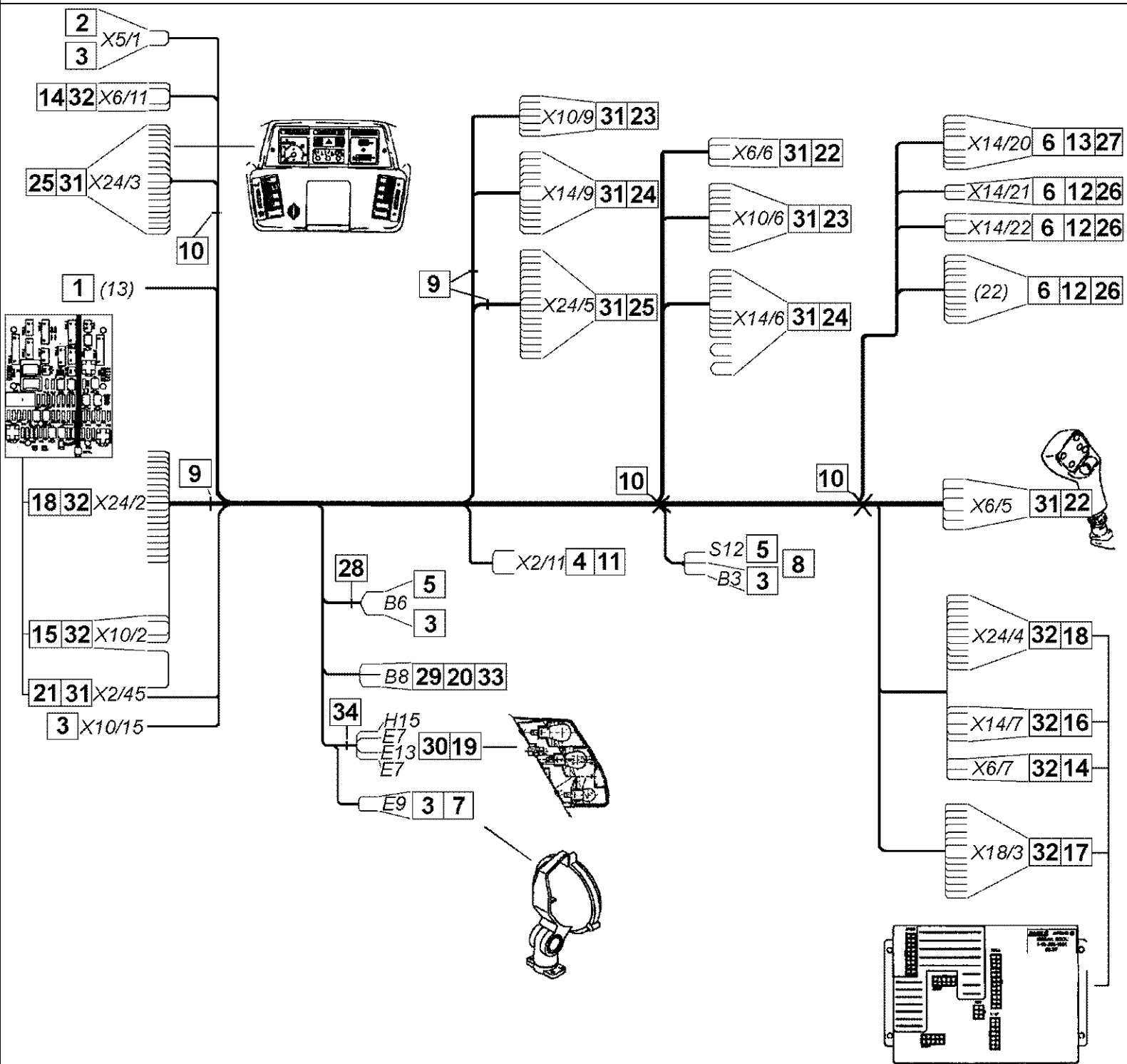



Ref	Onderdeelnummer	Kwt	Beschrijving
A	1-41-277-606	1	KABELBOOM, , ---->DBD057134; Armaturen Brett/ Instrument panel/ Tableau de bord/ Instrumentpanel/ Cruscotto
B	1-41-277-901	1	HARNESS, , DBD057135 ---->DBD060156; Armaturen Brett/ Instrument panel/ Tableau de bord/ Instrumentpanel/ Cruscotto
C	1-41-277-902	1	KABELBOOM, , DBD060157 ---->; Armaturen Brett/ Instrument panel/ Tableau de bord/ Instrumentpanel/ Cruscotto
1	190003499672	2	AANSLUITKLEM, , B07
2	190003499650	40	KABELSCHOEN, , G01
3	1880770005	7	KABELSCHOEN, , G03
4	199000770238	2	AANSLUITKLEM, , G09
5	133700770022	1	LAGERBUS, , G18
6	179000770129	3	AANSLUITKLEM, , G19
7	1-40-277-036	32	VERBINDING, , G41
8	1-40-177-028	2	KABELSCHOEN, , G46
9	169200770198	2	FLEXIBELE BUIS, , J10
10	190003171715	19	SPANHULS, , A2,5x100 / K01
11	190003171697	8	BEVESTIGINGSKLEM, , A5x180 / K02
12	1-40-577-039	2	VERBINDING, , M5E
13	1-40-577-040	2	AANSLUITING, , M5F
14	1-40-577-041	1	AANSLUITING, , M5G
15	1-40-577-042	2	AANSLUITING, , M5H
16	1-40-277-007	11	HUIS, , M8C
17	1-40-277-039	6	CONTACTDOOS, , M8Q ; 10-Polig / 10-pole / À 10 pôle / 10-polet / 10 polo
18	1-40-277-015	1	AANSLUITING, , M8R
19	1-40-177-023	1	AANSLUITING, , M8X ; 5-Polig / 5-pole / À 5 pôle / 5-polet / 5 polo
20	133700770232	1	AANSLUITING, , M45 ; 4-Polig / 4-pole / À 4 pôle / 4-polet / 4 polo
21	133700770233	1	AANSLUITING, , M46 ; 6-Polig / 6-pole / À 6 pôle / 6-polet / 6 polo
22	1-40-177-017	1	AANSLUITING, , M89 ; 3,-Polig / 3-pole / À 3 pôle / 3-polet / 3 polo
23	1-40-277-017	6	AANSLUITING, , N4C ; 9-Polig / 9-pole / À 9 pôle / 9-polet / 9 polo
24	1-40-277-027	1	AANSLUITING, , N4G
25	1-40-277-008	1	HUIS, , N49
26	169200770300	2	VERDELER, , V11 ; 11-Polig / 11-pole / À 11 pôle / 11-polet / 11 polo
27	139900580030	3	VERDELER, , V20
28	1-40-177-032	1	PIN, ELECTRIC TERM', , V53
29	1397770023	44	PEN, KLEIN, , X03
30	1397770024	5	LAGERBUS, , X04
31	169200770009	6	LAGERBUS, , X08
32	169200770154	6	TERMINAL CONNECTOR, , X09
33	133700770375	29	KABELSCHOEN, , X30
34	1-40-577-033	90	KABELSCHOEN, , X3D
35	133700770383	2	PLUG, , Y20

Ref	Onderdeelnummer	Kwt	Beschrijving
36	1-40-577-037	1	AANSLUITING, , M5C
37	1-40-277-069	1	VERBINDING, , B20
38	1-40-577-051	1	MANTEL, FLEXIBEL, , J23
39	190003499746	1	VERBINDING, , G06
40	1-40-277-082	1	VERBINDING, , M5R

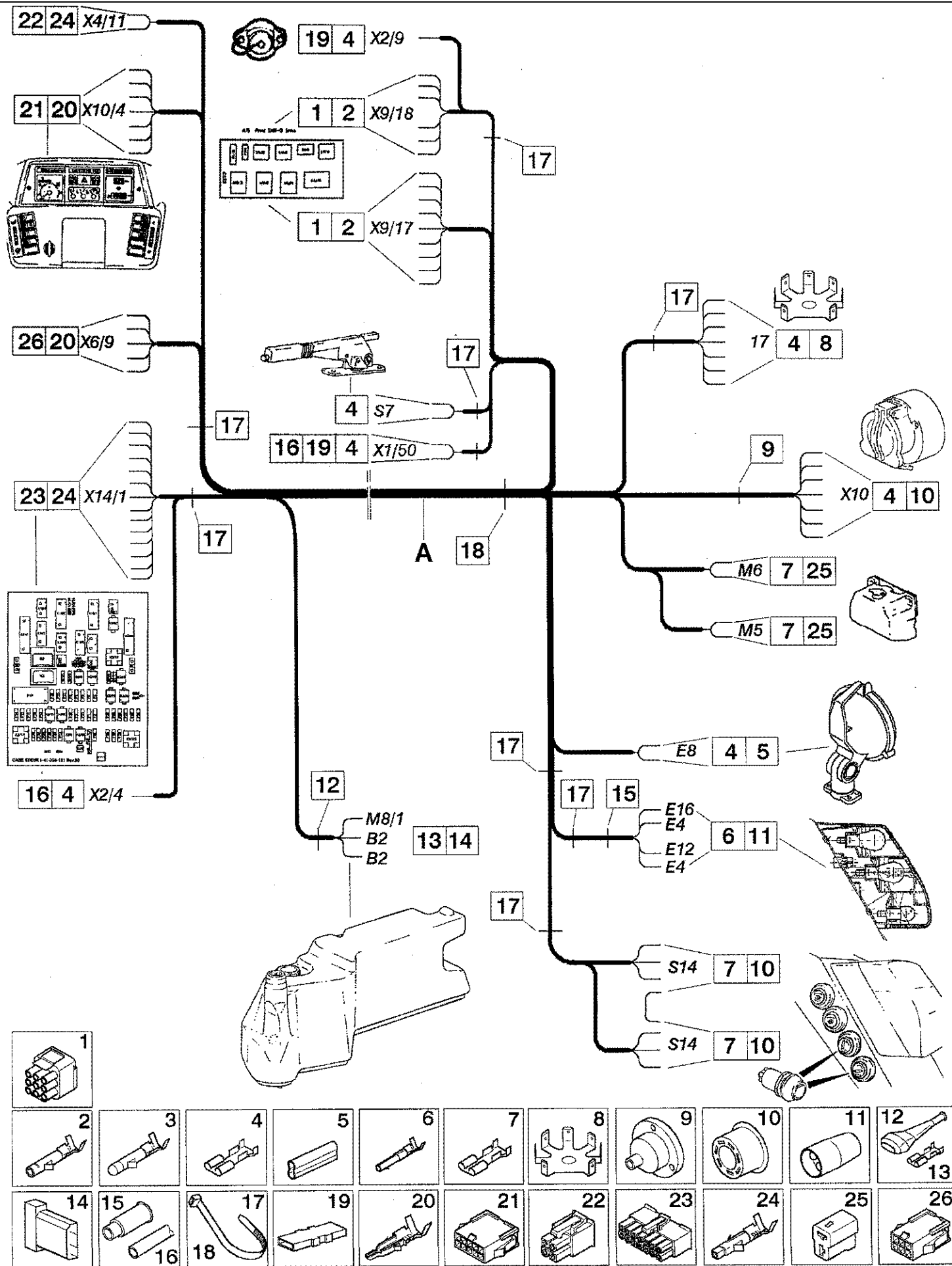



Ref	Onderdeelnummer	Kwt	Beschrijving
A	1-41-277-833	1	KABELBOOM, , Kabine rechts/ Cab right/ Cabine droite/ Kabine højre/ Cabina destra
1	169200770244	3	VERBINDING, , A03
2	190003499650	23	KABELSCHOEN, , G01
3	1880770005	8	KABELSCHOEN, , G03
4	179100770001	2	PROFIEL, , J04
5	135700770206	1	ELECTRISCHE ISOLATIE, , J07 ; 1-Polig / 1-pole / À 1 pôle / 1-polet / 1 polo
6	190003171715	16	SPANHULS, , A2,5x100 / K01
7	190003171697	1	BEVESTIGINGSKLEM, , A5x180 / K02
8	1-40-577-039	1	VERBINDING, , M5E
9	1-40-577-042	1	AANSLUITING, , M5H
10	1-40-277-010	1	CONTACTDOOS, , M8D
11	1-40-277-003	1	AANSLUITING, , M8E ; 4-Polig / 4-pole / À 4 pôle / 4-polet / 4 polo
12	1-40-277-030	2	AANSLUITING, , M8L
13	133700580024	2	CONTACTDOOS, , M44
14	169200770223	1	CONTACTDOOS, , M47
15	1-40-177-003	2	AANSLUITING, , M86 ; 12-Polig / 12-pole / À 12 pôle / 12-polet / 12 polo
16	1-40-277-025	1	HUIS, , N4N
17	1-40-577-045	1	AANSLUITING, , N5C
18	1-40-577-048	2	AANSLUITING, , N5F
19	1-40-277-041	1	KABELDOORGANG, , Q47
20	199000770015	2	MEERV. POOLVERBINDINGSTU, , V02 ; 2-Polig / 2-pole / À 2 pôle / 2-polet / 2 polo
21	1-40-277-013	1	TERMINAL CONNECTOR, , V21
22	169200770006	16	VERBINDING, , X06
23	169200770007	9	VERBINDING, , X07
24	1-40-577-032	45	VERBINDING, , X3C
25	1-40-577-033	18	KABELSCHOEN, , X3D
26	133700770376	24	VERBINDING, , X31
27	1-40-277-035	4	KABELSCHOEN, , X33
28	1-40-177-007	2	AANSLUITING, , Y25 ; 12-Polig / 12-pole / À 12 pôle / 12-polet / 12 polo
29	1-40-577-050	1	AANSLUITING, , N5H
30	1-40-577-043	1	VERBINDING, , N5A



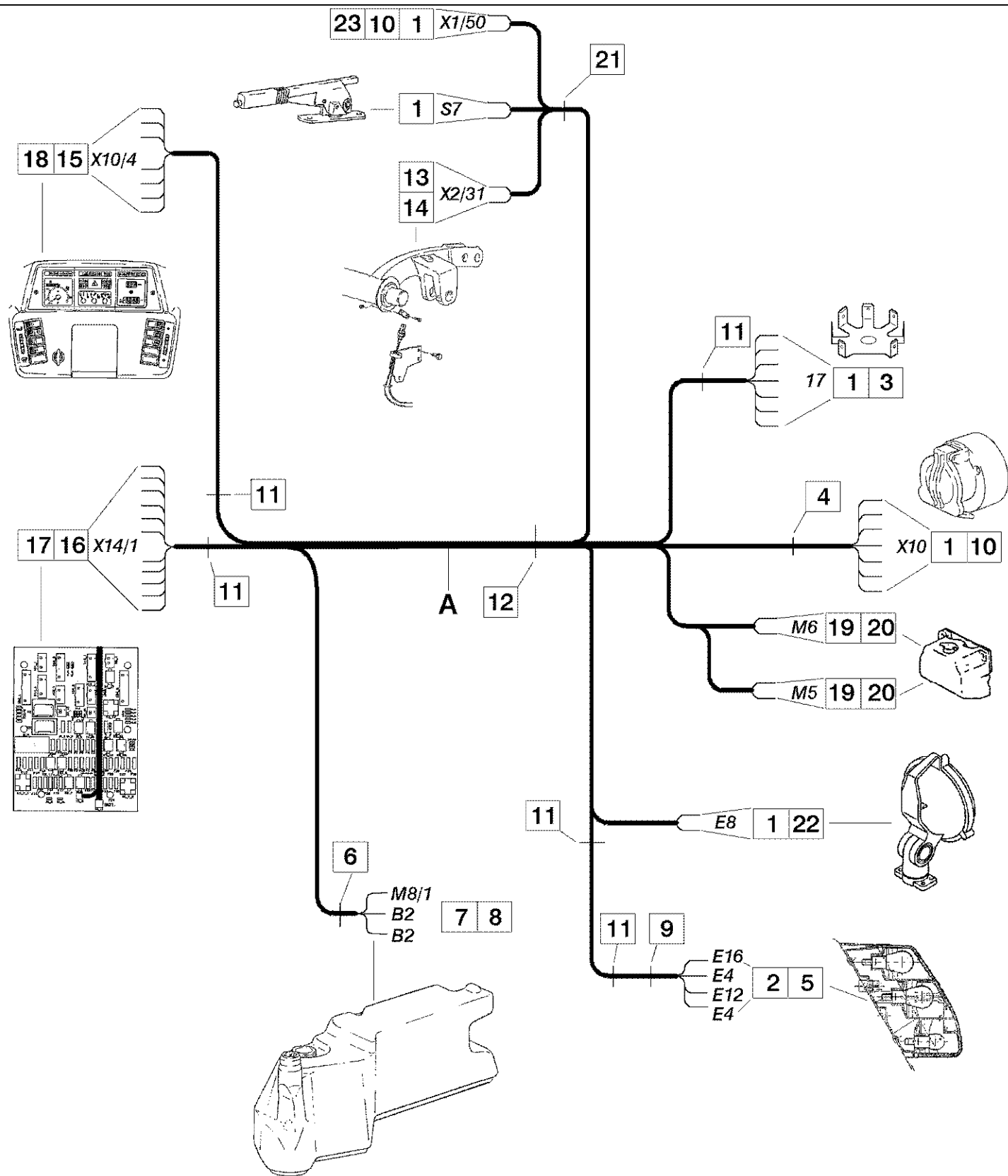
1,2	3-6	7,8	9,10	11	12	13	14	15	16	17	18
19	20	21	22	23	24	25	26	27	28	29	30
31	32	33	34								

Ref	Onderdeelnummer	Kwt	Beschrijving
A	1-41-277-931	1	HARNESS, , Kabine rechts/ Cab right/ Cabine droite/ Kabine højre/ Cabina destra
1	190003499671	1	AANSLUITKLEM, , B02
2	190003499660	1	KABELSCHOEN, , B08
3	190003499650	7	KABELSCHOEN, , G01
4	1880770005	2	KABELSCHOEN, , G03
5	199000770238	1	AANSLUITKLEM, , G09
6	169200770086	27	KABELSCHOEN, , G21
7	179100770001	2	PROFIEL, , J04
8	169200770198	3	FLEXIBELE BUIS, , J10
9	190003171715	3	SPANHULS, , A2,5x100 / K01
10	190003171697	5	BEVESTIGINGSKLEM, , A5x180 / K02
11	199014770058	1	AANSLUITING, , M10 ; 2-Polig / 2-pole / À 2 pôle / 2-polet / 2 polo
12	1-40-277-070	3	PIN, ELECTRIC TERM', , M3S ; Schwarz/ Black/ Noir/ Sort/ Nero
13	1-40-277-074	1	PIN, ELECTRIC TERM', , M3Z ; Weiss/ White/ Blanc/ Hvid/ Bianco
14	1-40-577-038	2	AANSLUITING, , M5D
15	1-40-577-039	1	VERBINDING, , M5E
16	1-40-577-040	1	AANSLUITING, , M5F
17	1-40-577-041	1	AANSLUITING, , M5G
18	1-40-577-042	2	AANSLUITING, , M5H
19	1-40-277-003	1	AANSLUITING, , M8E ; 4-Polig / 4-pole / À 4 pôle / 4-polet / 4 polo
20	1-40-277-046	1	AANSLUITING, , M8S
21	1-40-577-043	1	VERBINDING, , N5A
22	1-40-577-046	2	AANSLUITING, , N5D
23	1-40-577-047	2	SCHAKELAAR MET HEFBOOM, , N5E
24	1-40-577-048	2	AANSLUITING, , N5F
25	1-40-577-050	2	AANSLUITING, , N5H
26	1-40-277-071	3	PIN, ELECTRIC TERM', , V25 ; Schwarz/ Black/ Noir/ Sort/ Nero
27	1-40-277-072	1	PIN, ELECTRIC TERM', , V26 ; Rot/ Red/ Rouge/ Rød/ Rosso
28	1-40-277-040	1	SENSOR, , W41
29	133700770376	3	VERBINDING, , X31
30	1-40-277-035	4	KABELSCHOEN, , X33
31	1-40-577-032	85	VERBINDING, , X3C
32	1-40-577-033	62	KABELSCHOEN, , X3D
33	1-40-277-047	1	AANSLUITING, , Y2A
34	1-40-277-041	1	KABELDOORGANG, , Q47

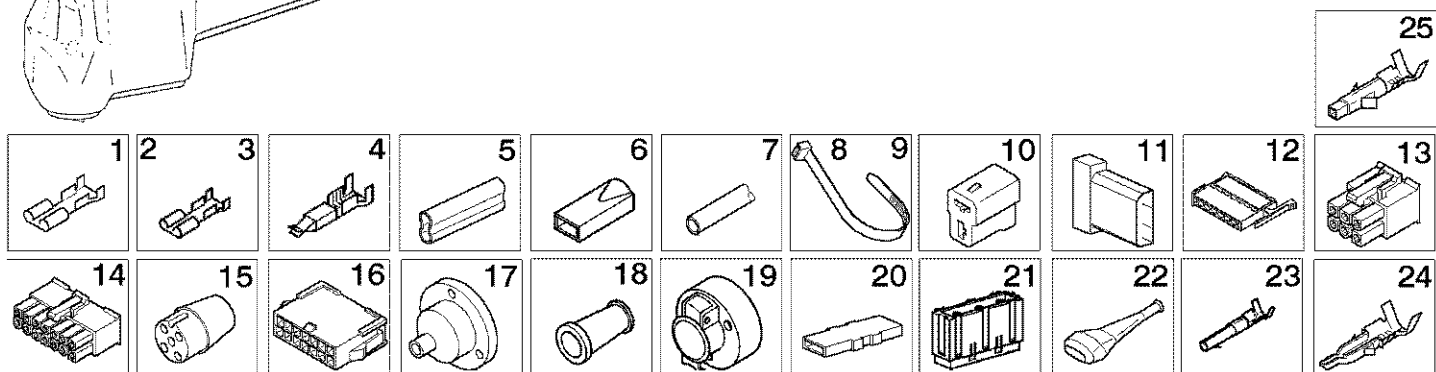
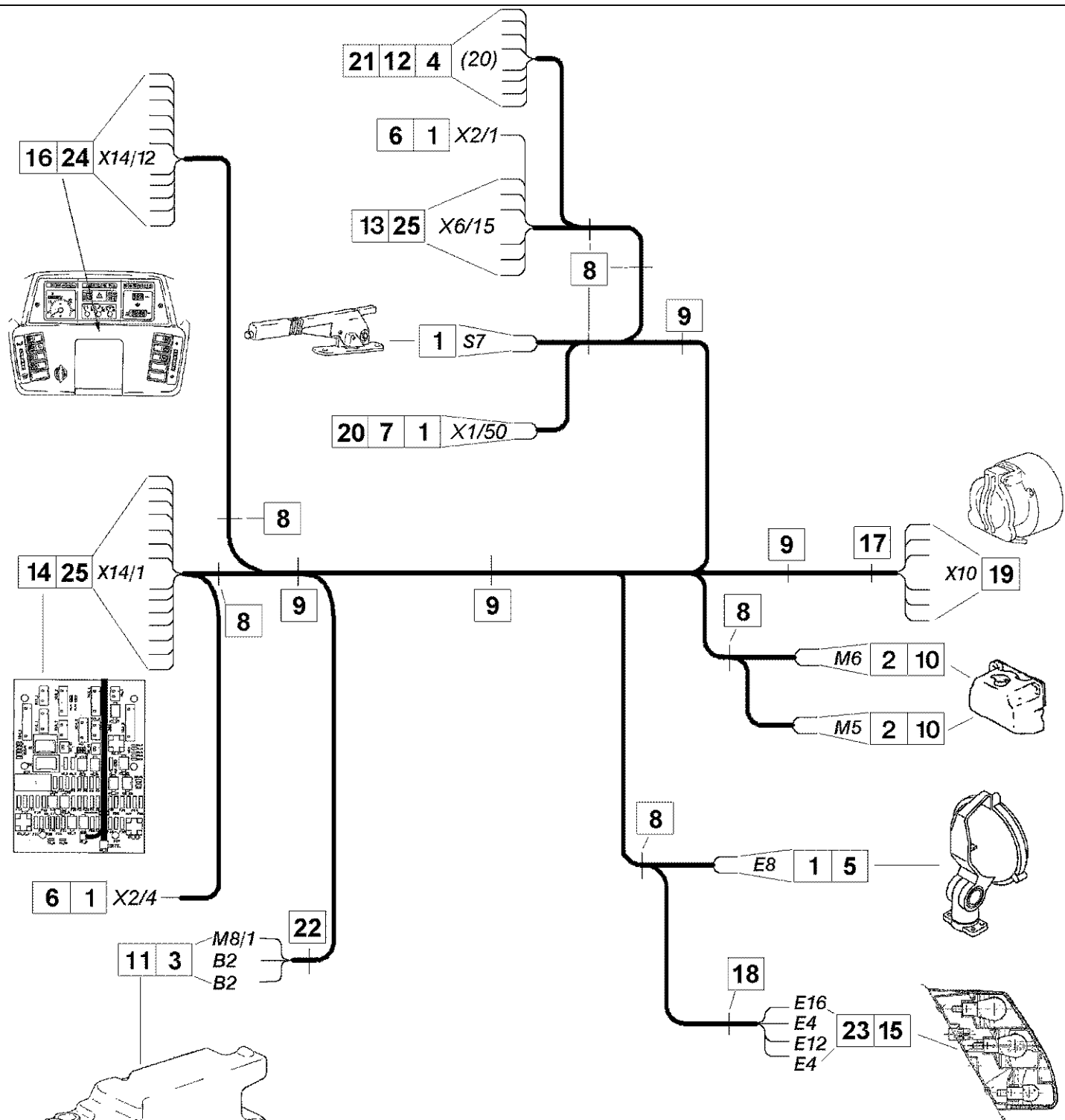


Ref	Onderdeelnummer	Kwt	Beschrijving
A	1-41-277-830	1	KABELBOOM, , E.H.R.; Kabine links/ Cab left/ Cabine gauche/ Kabine venstre/ Cabina sinistro
1	1-40-277-030	2	AANSLUITING, , M8L
2	169200770006	8	VERBINDING, , X06
3	169200770007	6	VERBINDING, , X07
4	190003499650	19	KABELSCHOEN, , G01
5	179100770001	2	PROFIEL, , J04
6	1-40-277-035	4	KABELSCHOEN, , X33
7	1880770005	12	KABELSCHOEN, , G03
8	1-40-277-013	1	TERMINAL CONNECTOR, , V21
9	1397710023	1	DICHTING, RUBBER, , Q43
10	133700580024	2	CONTACTDOOS, , M44
11	1-40-277-003	1	AANSLUITING, , M8E ; 4-Polig / 4-pole / À 4 pôle / 4-polet / 4 polo
12	1-40-277-045	1	KABELDOORGANG, , W42
13	179000770129	3	AANSLUITKLEM, , G19
14	1-40-177-017	1	AANSLUITING, , M89 ; 3,-Polig / 3-pole / À 3 pôle / 3-polet / 3 polo
15	1-40-277-041	1	KABELDOORGANG, , Q47
16	169200770198	4	FLEXIBELE BUIS, , J10
17	190003171715	7	SPANHULS, , A2,5x100 / K01
18	190003171697	1	BEVESTIGINGSKLEM, , A5x180 / K02
19	199000770015	2	MEERV. POOLVERBINDINGSTU, , V02 ; 2-Polig / 2-pole / À 2 pôle / 2-polet / 2 polo
20	1-40-577-032	12	VERBINDING, , X3C
21	1-40-577-047	1	SCHAKELAAR MET HEFBOOM, , N5E
22	1-40-577-037	1	AANSLUITING, , M5C
23	1-40-577-040	1	AANSLUITING, , M5F
24	1-40-577-033	16	KABELSCHOEN, , X3D
25	199014770058	2	AANSLUITING, , M10 ; 2-Polig / 2-pole / À 2 pôle / 2-polet / 2 polo
26	1-40-577-046	1	AANSLUITING, , N5D

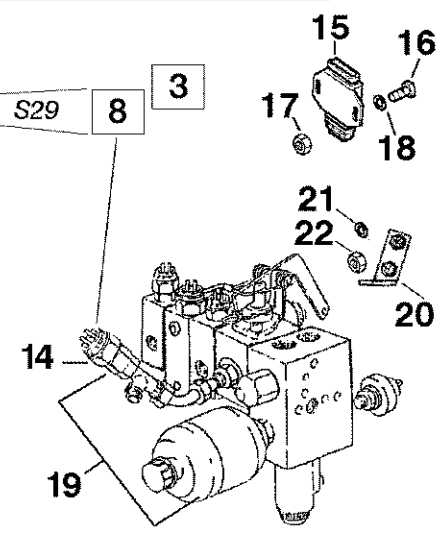
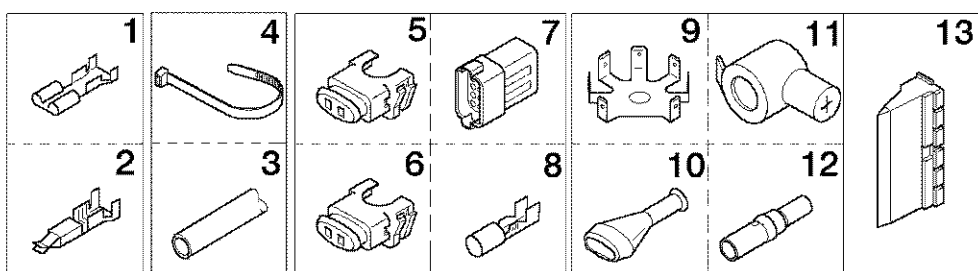
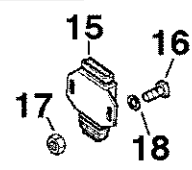
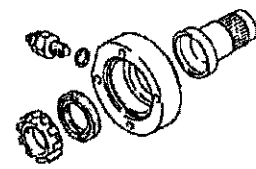
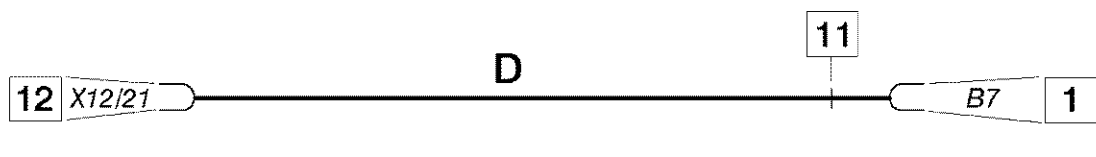
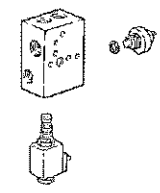
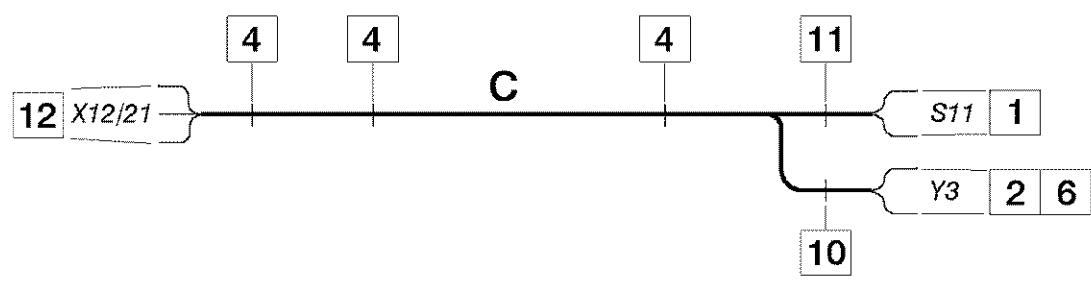
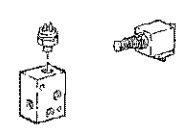
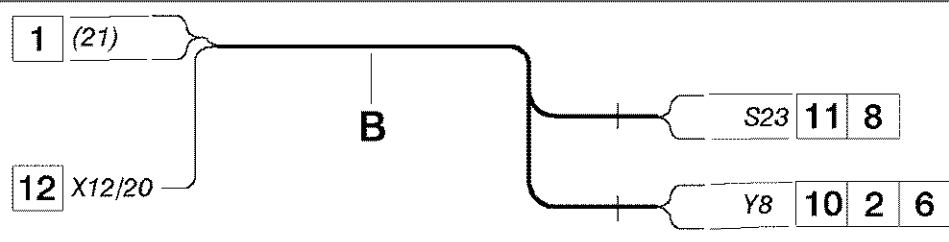
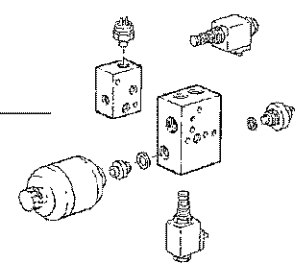
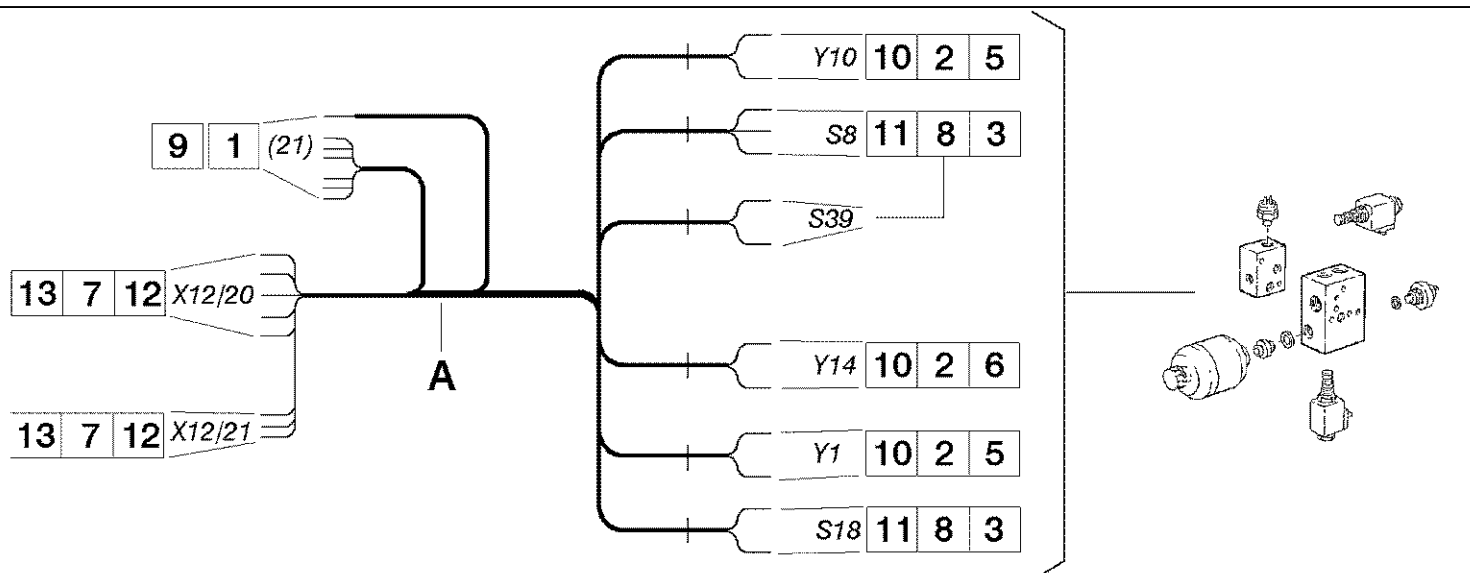




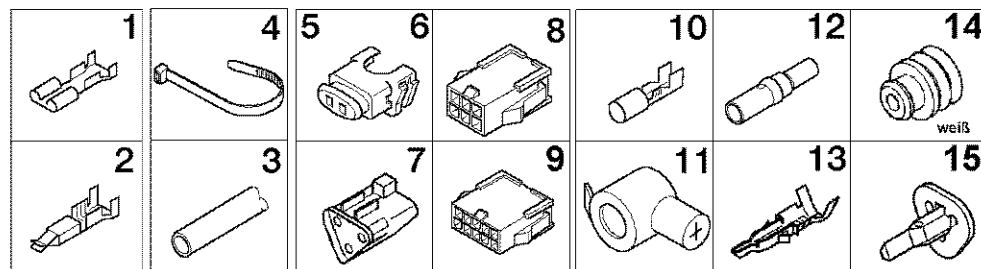
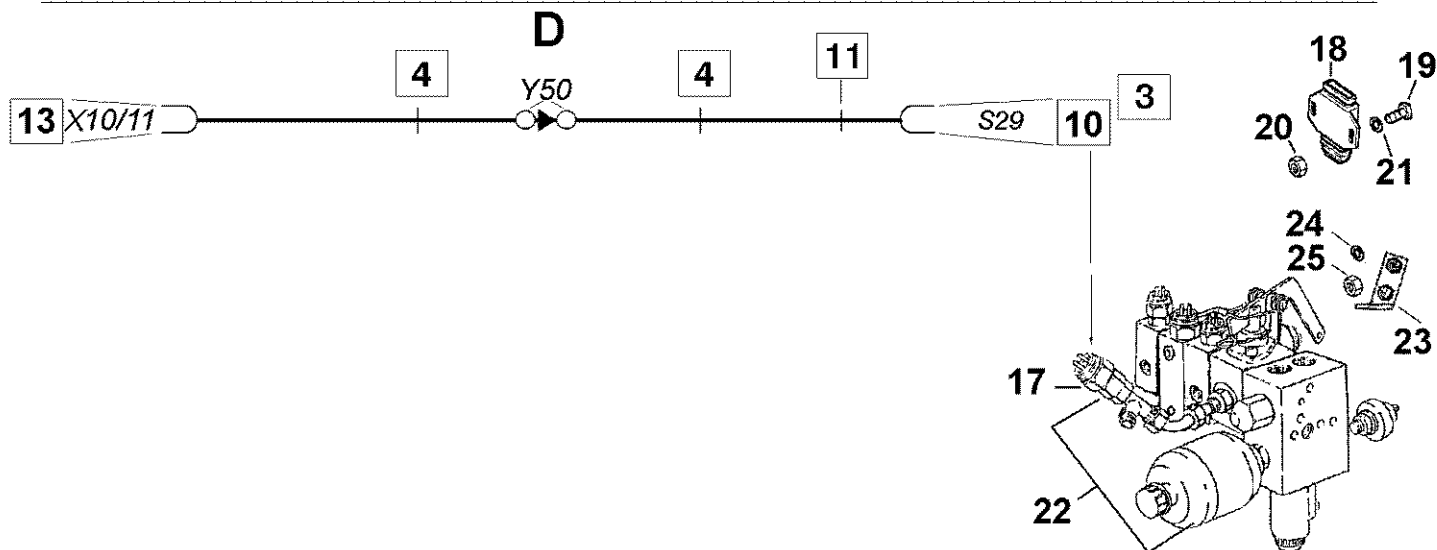
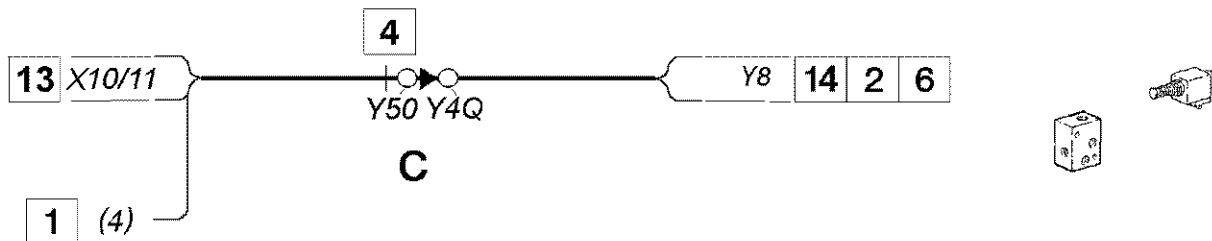
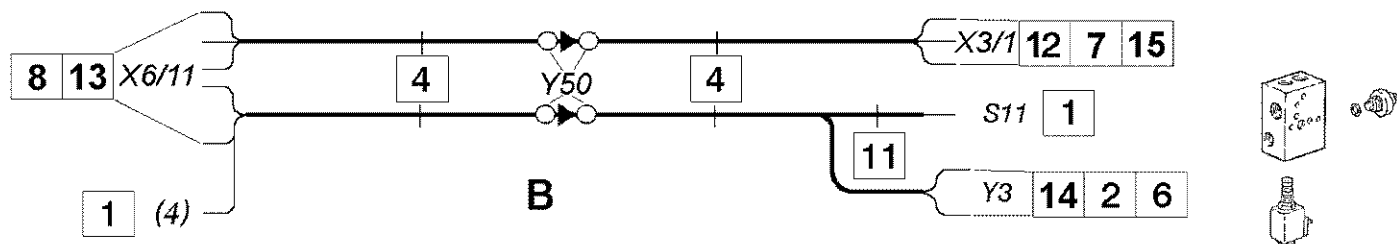
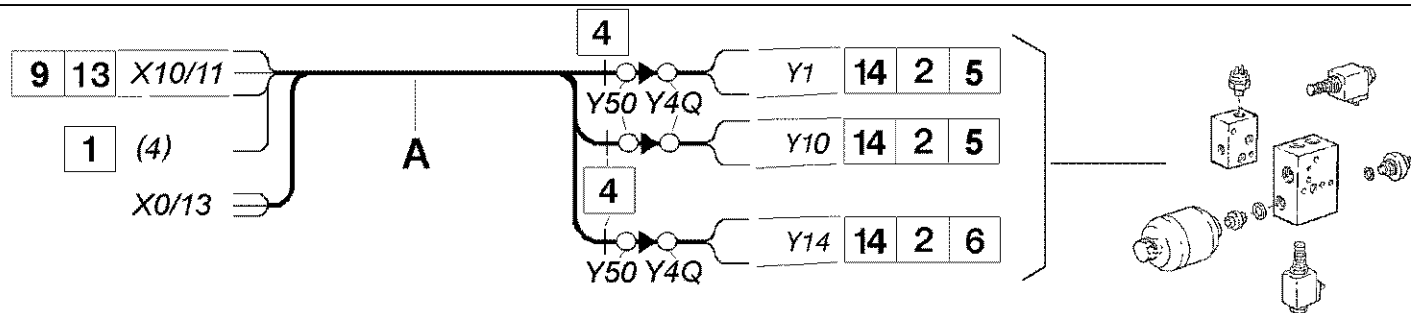
Ref	Onderdeelnummer	Kwt	Beschrijving
A	1-41-277-835	1	KABELBOOM, , M.H.R.; Kabine links/ Cab left/ Cabine gauche/ Kabine venstre/ Cabina sinistro
B	1-41-277-833	1	KABELBOOM, , E.H.R.; Kabine rechts/ Cab right/ Cabine droite/ Kabine højre/ Cabina destra - Siehe/ See/ Voir/ Se/ Vedere 04-23/01
1	190003499650	17	KABELSCHOEN, , G01
2	1-40-277-035	4	KABELSCHOEN, , X33
3	1-40-277-013	1	TERMINAL CONNECTOR, , V21
4	1397710023	1	DICHTING, RUBBER, , Q43
5	1-40-277-003	1	AANSLUITING, , M8E ; 4-Polig / 4-pole / À 4 pôle / 4-polet / 4 polo
6	1-40-277-045	1	KABELDOORGANG, , W42
7	179000770129	3	AANSLUITKLEM, , G19
8	1-40-177-017	1	AANSLUITING, , M89 ; 3,-Polig / 3-pole / À 3 pôle / 3-polet / 3 polo
9	1-40-277-041	1	KABELDOORGANG, , Q47
10	169200770198	X	FLEXIBELE BUIS, , J10
11	190003171715	X	SPANHULS, , A2,5x100 / K01
12	190003171697	X	BEVESTIGINGSKLEM, , A5x180 / K02
13	1390770002	2	TERMINAL, SPADE, , F01
14	199014770059	1	HUIS, , N06
15	1-40-577-032	5	VERBINDING, , X3C
16	1-40-577-033	11	KABELSCHOEN, , X3D
17	1-40-577-040	1	AANSLUITING, , M5F
18	1-40-577-047	1	SCHAKELAAR MET HEFBOOM, , N5E
19	1880770005	4	KABELSCHOEN, , G03
20	199014770058	2	AANSLUITING, , M10 ; 2-Polig / 2-pole / À 2 pôle / 2-polet / 2 polo
21	190003120098	1	KABELDOORGANG, , 8x1/20
22	179100770001	2	PROFIEL, , J04
23	199000770015	1	MEERV. POOLVERBINDINGSTU, , V02 ; 2-Polig / 2-pole / À 2 pôle / 2-polet / 2 polo



Ref	Onderdeelnummer	Kwt	Beschrijving
A	1-41-277-930	1	HARNESS, , Kabine links/ Cab left/ Cabine gauche/ Kabine venstre/ Cabina sinistro
1	190003499650	5	KABELSCHOEN, , G01
2	1880770005	4	KABELSCHOEN, , G03
3	179000770129	3	AANSLUITKLEM, , G19
4	169200770086	8	KABELSCHOEN, , G21
5	179100770001	2	PROFIEL, , J04
6	135700770206	3	ELECTRISCHE ISOLATIE, , J07 ; 1-Polig / 1-pole / À 1 pôle / 1-polet / 1 polo
7	169200770198	2	FLEXIBELE BUIS, , J10
8	190003171715	5	SPANHULS, , A2,5x100 / K01
9	190003171697	2	BEVESTIGINGSKLEM, , A5x180 / K02
10	199014770058	2	AANSLUITING, , M10 ; 2-Polig / 2-pole / À 2 pôle / 2-polet / 2 polo
11	1-40-177-017	1	AANSLUITING, , M89 ; 3,-Polig / 3-pole / À 3 pôle / 3-polet / 3 polo
12	1-40-277-070	1	PIN, ELECTRIC TERM', , M3S ; Schwarz/ Black/ Noir/ Sort/ Nero
13	1-40-577-038	1	AANSLUITING, , M5D
14	1-40-577-040	1	AANSLUITING, , M5F
15	1-40-277-003	1	AANSLUITING, , M8E ; 4-Polig / 4-pole / À 4 pôle / 4-polet / 4 polo
16	1-40-577-048	1	AANSLUITING, , N5F
17	1397710023	1	DICHTING, RUBBER, , Q43
18	1-40-277-041	1	KABELDOORGANG, , Q47
19	1-40-171-029	1	AANSLUITING, , R54 ; 7-Polig / 7-pole / À 7 pôle / 7-polet / 7 polo
20	199000770015	1	MEERV. POOLVERBINDINGSTU, , V02 ; 2-Polig / 2-pole / À 2 pôle / 2-polet / 2 polo
21	1-40-277-071	1	PIN, ELECTRIC TERM', , V25
22	1-40-277-045	1	KABELDOORGANG, , W42
23	1-40-277-035	4	KABELSCHOEN, , X33
24	1-40-577-032	12	VERBINDING, , X3C
25	1-40-577-033	16	KABELSCHOEN, , X3D



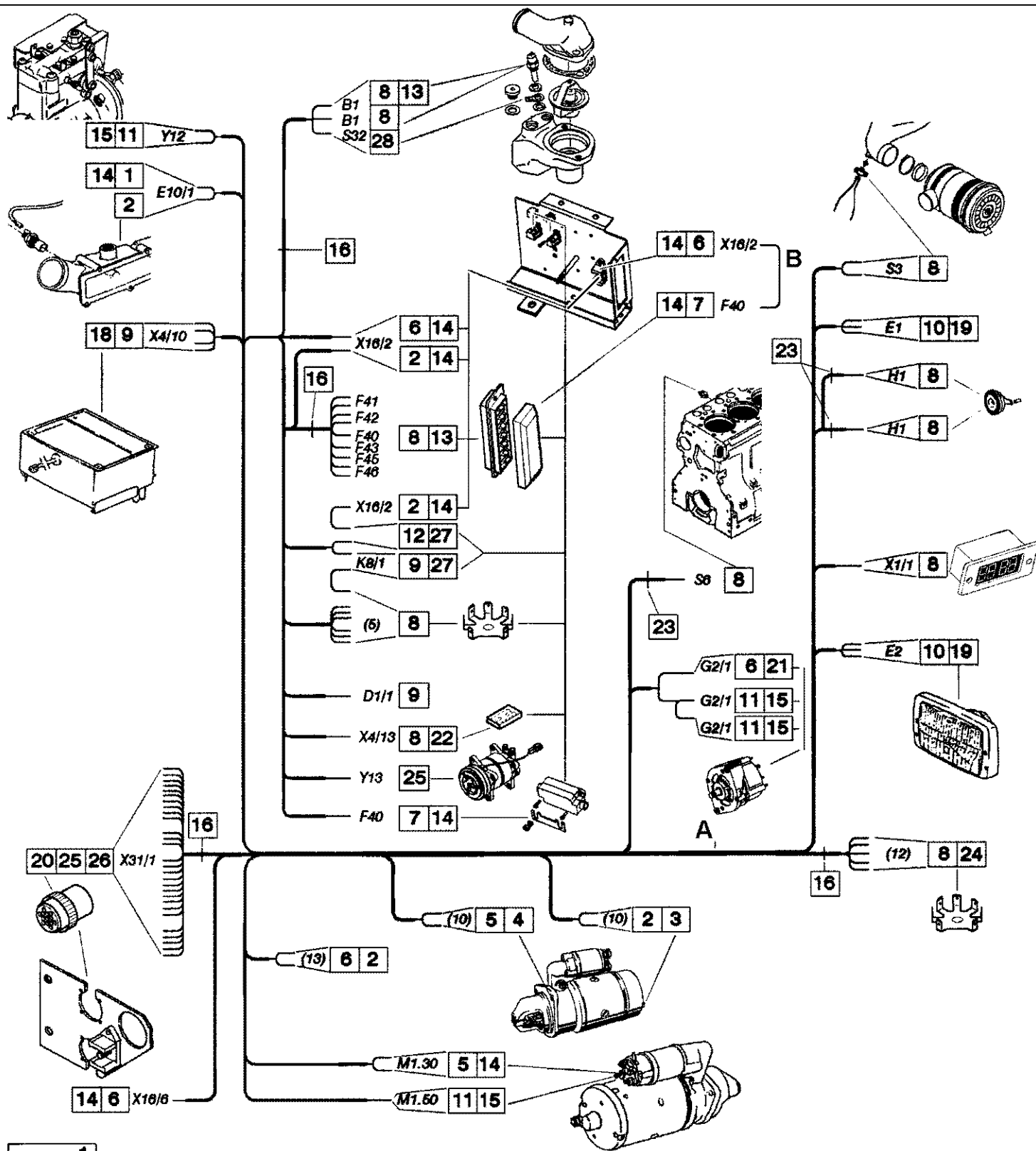
Ref	Onderdeelnummer	Kwt	Beschrijving
A	1-41-277-632	1	HARNESS, , Getriebe PTO elektrisch/ Transmission PTO electric/ Transmission PTO électrique/ Gearkasse PTO elektrisk/ Cambio PTO elettrico
B	1-41-277-886	1	KABEL, , Getriebe Differentialsperre vorne/ Transmission differential lock front/ Transmission blocage du différentiel avant/ Gearkasse differentialespærring forrest/ Cambio bloccaggio del differenzial anteriore
C	1-41-277-884	1	KABEL, , Lastschaltgetriebe/ Change-under-load transmission/ Boite de vitesses commandable sous charge/ Last-transmission/ Cambio di velocità a comando sotto carico
D	1-41-277-682	1	KABEL, , Getriebe PTO Sensor/ Transmission PTO Sensor/ Transmission PTO Capteur/ Gearkasse PTO Føler/ Cambio PTO Sensore
E	1-41-277-883	1	CABLE ASSY., , Zapfwelle vorne/ Power-take-off front/ Prise de force front avant/ Kraftudtag forrest/ Presa di forza anteriore
1	190003499650	11	KABELSCHOEN, , G01
2	169200770086	10	KABELSCHOEN, , G21
3	169200770198	6	FLEXIBELE BUIS, , J10
4	190003171715	4	SPANHULS, , A2,5x100 / K01
5	135700770014	2	MEERV. POOLVERBINDINGSTU, , M37 ; Schwarz / Black / Noir / Sort / Nero
6	135700770015	3	AANSLUITING, , M38 ; Weiss / White / Blanc / Hvid / Bianco
7	1-40-177-004	2	CONTACTDOOS, , N45 ; 12-Polig / 12-pole / À 12 pôle / 12-polet / 12 polo
8	169200770199	10	KABELSCHOEN, , T06
9	1-40-277-013	1	TERMINAL CONNECTOR, , V21
10	1-40-171-010	5	AFSCHERMKAP, , W40
11	1-40-277-040	4	SENSOR, , W41
12	133700770375	16	KABELSCHOEN, , X30
13	1-40-177-008	2	TUSSENSTUK, , Y26 ; 12-Polig / 12-pole / À 12 pôle / 12-polet / 12 polo
14	1-40-171-039	1	SCHAKELAAR, , 9 bar
15	133700710023	1	DRUKSCHAKELAAR,
16	190003802119	2	SCHROEF, , M4x16
17	10794011	2	MOER, M4, CI 8,
18	14496201	2	SLUITRING, , 4x9
19	REF	-	INSTRUCTION, , Siehe/ See/ Voir/ Se/ Vedere 06-40...49/01
20	1-35-227-013	1	STOOTSTUK, , Frontzapfwelle/ Front P.T.O./ Prise de force avant/ Frontmonteret kraftudtag/ Presa di forza frontale
21	190003936101	2	SLUITRING, , 6,4-140HV-A3C
22	15896211	2	MOER, M6, CI 8,



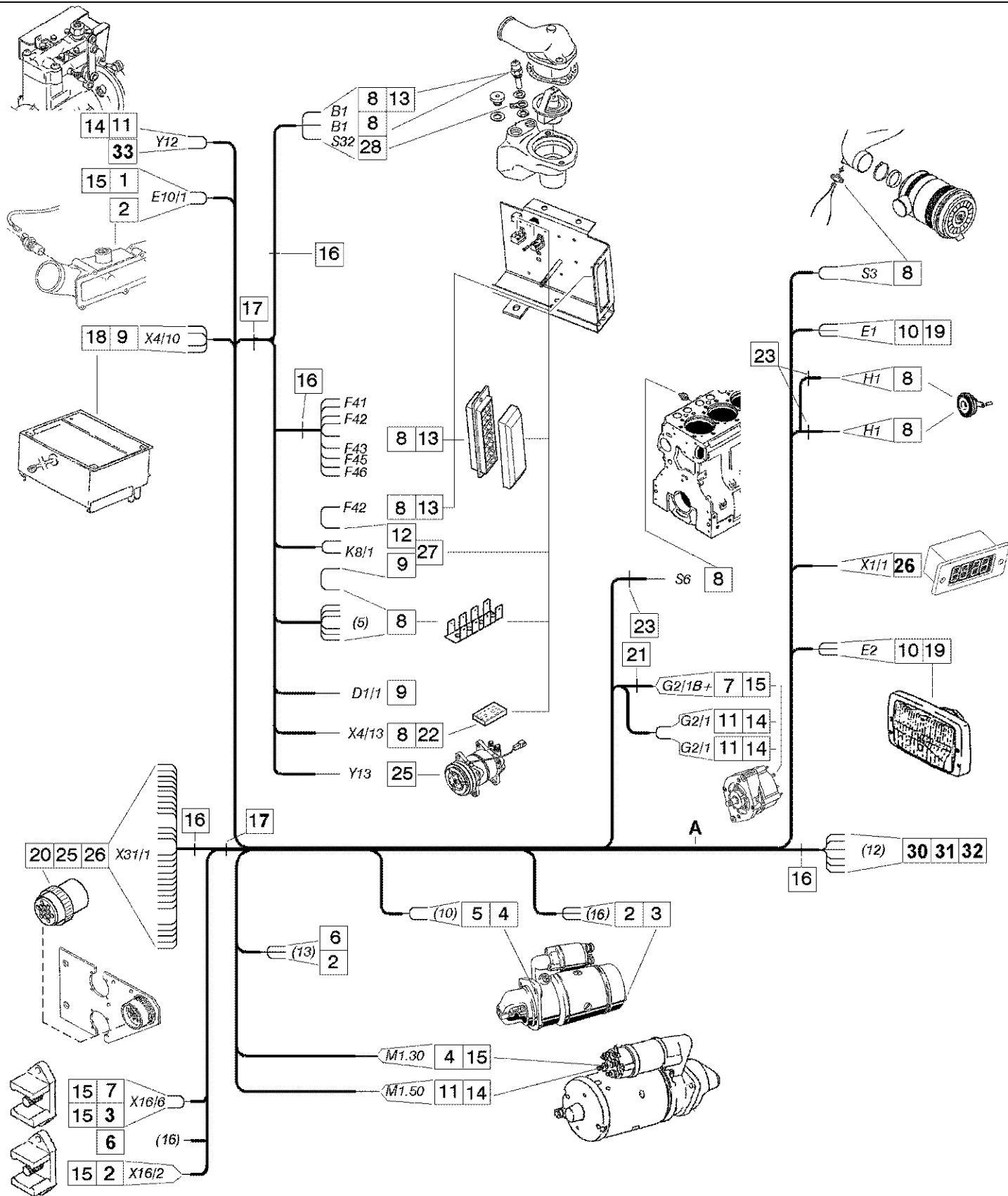

16

Ref	Onderdeelnummer	Kwt	Beschrijving
A	1-41-277-932	1	HARNESS, , Getriebe PTO elektrisch/ Transmission PTO electric/ Transmission PTO électrique/ Gearkasse PTO elektrisk/ Cambio PTO elettrico
B	1-41-277-981	1	HARNESS, , Lastschaltgetriebe/ Change-under-load transmission/ Boite de vitesses commandable sous charge/ Last-transmission/ Cambio di velocità a comando sotto carico
C	1-41-277-986	1	KABEL, , Getriebe Differentialsperre vorne/ Transmission differential lock front/ Transmission blocage du différentiel avant/ Gearkasse differentialespærring forrest/ Cambio bloccaggio del differenzial anteriore
D	1-41-277-991	1	HARNESS, , Zapfwelle vorne/ Power-take-off front/ Prise de force front avant/ Kraftudtag forrest/ Presa di forza anteriore
1	190003499650	4	KABELSCHOEN, , G01
2	169200770086	10	KABELSCHOEN, , G21
3	169200770198	1	FLEXIBELE BUIS, , J10
4	190003171715	6	SPANHULS, , A2,5x100 / K01
5	135700770014	2	MEERV. POOLVERBINDINGSTU, , M37 ; Schwarz / Black / Noir / Sort / Nero
6	135700770015	3	AANSLUITING, , M38 ; Weiss / White / Blanc / Hvid / Bianco
7	1-40-277-046	1	AANSLUITING, , M8S
8	1-40-577-046	1	AANSLUITING, , N5D
9	1-40-577-047	1	SCHAKELAAR MET HEFBOOM, , N5E
10	169200770199	2	KABELSCHOEN, , T06
11	1-40-277-040	2	SENSOR, , W41
12	133700770376	3	VERBINDING, , X31
13	1-40-577-032	11	VERBINDING, , X3C
14	1-40-577-031	10	DICHTINGSSTUK, , Y35
15	1-40-277-047	1	AANSLUITING, , Y2A
16	REF	-	INSTRUCTION, , Siehe/ See/ Voir/ Se/ Vedere 04-30/01
17	1-40-171-039	1	SCHAKELAAR, , 9 bar
18	133700710023	1	DRUKSCHAKELAAR,
19	190003802119	2	SCHROEF, , M4x16
20	10794011	2	MOER, M4, CI 8,
21	14496201	2	SLUITRING, , 4x9
22	REF	-	INSTRUCTION, , Siehe/ See/ Voir/ Se/ Vedere 06-40...49/01
23	1-35-227-013	1	STOOTSTUK, , Frontzapfwelle/ Front P.T.O./ Prise de force avant/ Frontmonteret kraftudtag/ Presa di forza frontale
24	190003936101	2	SLUITRING, , 6,4-140HV-A3C
25	15896211	2	MOER, M6, CI 8,

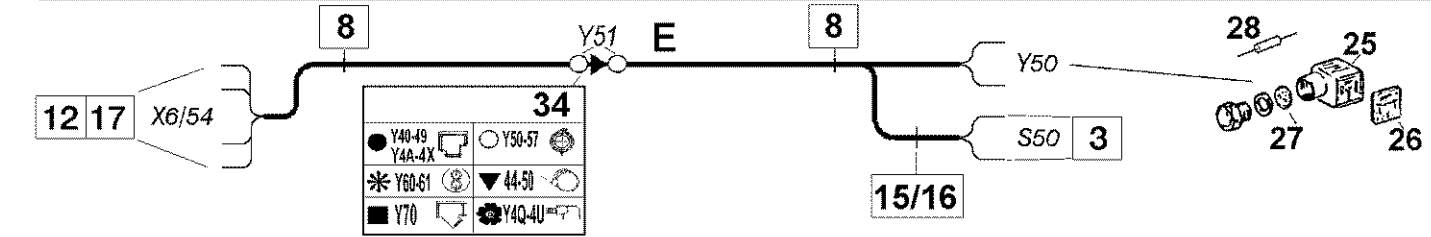
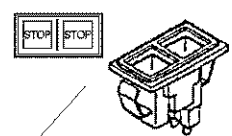
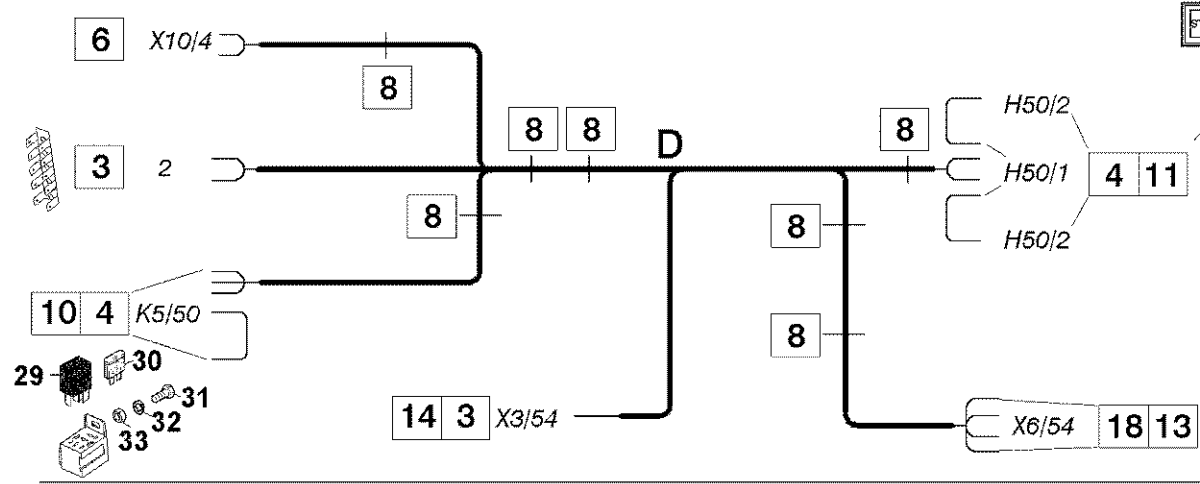
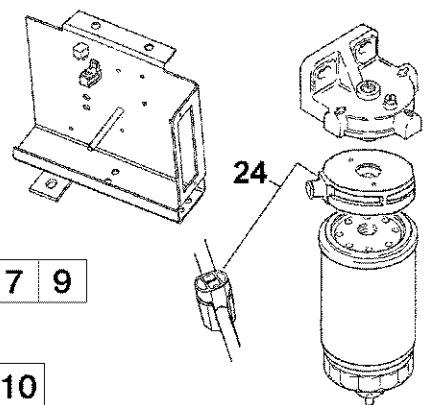
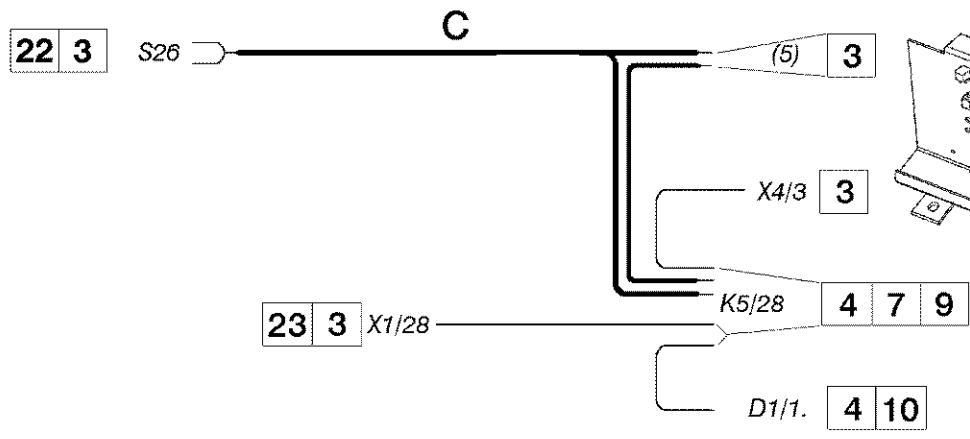
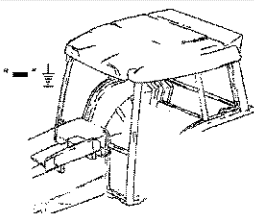
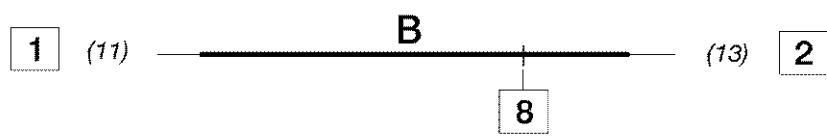
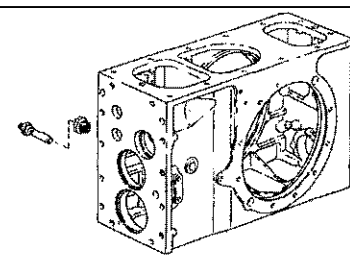
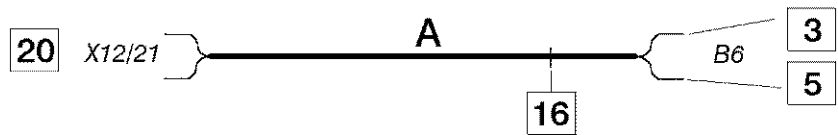




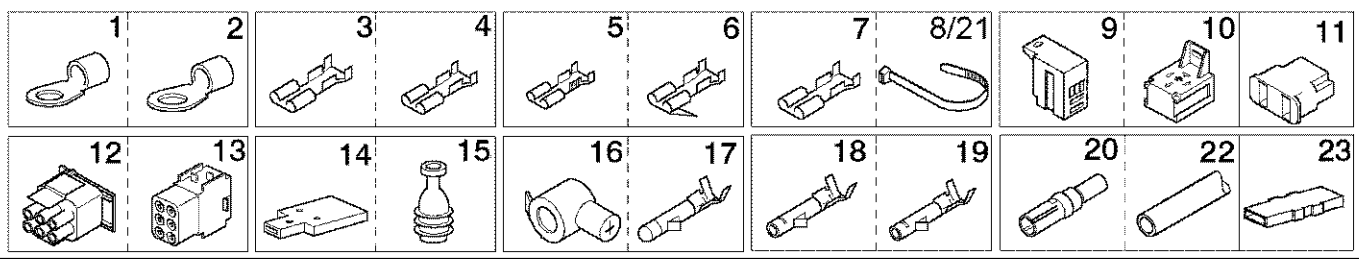

Ref	Onderdeelnummer	Kwt	Beschrijving
A	1-41-277-612	1	HARNESS,
B	1-41-277-614	1	KABEL, , Stromversorgung/ Current supply/ Alimentation en courant/ Strømforsyning/ Alimentazione elettrica
1	169200770243	2	VERBINDING, , A02
2	169200770245	5	KABELSCHOEN, , A05
3	190003499671	1	AANSLUITKLEM, , B02
4	190003499668	1	KABELSCHOEN, , B03
5	190003499673	3	KABELSCHOEN, , B05
6	190003499672	5	AANSLUITKLEM, , B07
7	190003499677	1	TERMINAL CONNECTOR, , B09
8	190003499650	30	KABELSCHOEN, , G01
9	1880770005	7	KABELSCHOEN, , G03
10	179000770080	6	LAGERBUS, , G10
11	1-40-577-023	5	KABELSCHOEN, , G48
12	1-40-177-025	2	VERBINDING, , G49
13	281254350354	5	HUIS, , J07
14	169200770198	10	FLEXIBELE BUIS, , J10
15	1-40-577-024	5	LAGERBUS, , J22
16	190003171715	4	SPANHULS, , A2,5x100 / K01
17	190003171697	1	BEVESTIGINGSKLEM, , A5x180 / K02
18	179100770268	1	CONTACTDOOS, , M04
19	199000720006	2	LAGERBUS, , M21 ; 3-Polig / 3-pole / À 3 pôle / 3-polet / 3 polo
20	1-40-277-026	1	AANSLUITING, , M8J
21	13809770107	1	KABELDOORGANG, , U02
22	179100770023	1	VERDELER, , V04 ; 4-Polig / 4-pole / À 4 pôle / 4-polet / 4 polo
23	1407090013	3	BESCHERMDEKSEL, , W03
24	1-40-277-013	2	TERMINAL CONNECTOR, , V21
25	133700770383	7	PLUG, , Y20
26	133700770376	25	VERBINDING, , X31
27	1-40-177-035	1	CONTACTDOOS, , M3Q
28	199000770238	1	AANSLUITKLEM, , G09




Ref	Onderdeelnummer	Kwt	Beschrijving
A	1-41-277-617	1	KABELBOOM,
1	169200770243	2	VERBINDING, , A02
2	169200770245	6	KABELSCHOEN, , A05
3	190003499671	2	AANSLUITKLEM, , B02
4	190003499668	2	KABELSCHOEN, , B03
5	190003499673	3	KABELSCHOEN, , B05
6	190003499672	5	AANSLUITKLEM, , B07
7	1-40-277-069	2	VERBINDING, , B20
8	190003499650	30	KABELSCHOEN, , G01
9	1880770005	7	KABELSCHOEN, , G03
10	179000770080	6	LAGERBUS, , G10
11	1-40-577-023	5	KABELSCHOEN, , G48
12	1-40-177-025	2	VERBINDING, , G49
13	281254350354	5	HUIS, , J07
14	1-40-577-024	5	LAGERBUS, , J22
15	1-40-577-051	6	MANTEL, FLEXIBEL, , J23
16	190003171715	4	SPANHULS, , A2,5x100 / K01
17	190003171697	1	BEVESTIGINGSKLEM, , A5x180 / K02
18	179100770268	1	CONTACTDOOS, , M04
19	199000720006	2	LAGERBUS, , M21 ; 3-Polig / 3-pole / À 3 pôle / 3-polet / 3 polo
20	1-40-277-026	1	AANSLUITING, , M8J
21	1-40-277-068	1	ZIJLAMP, , U21
22	179100770023	1	VERDELER, , V04 ; 4-Polig / 4-pole / À 4 pôle / 4-polet / 4 polo
23	1407090013	3	BESCHERMDEKSEL, , W03
24	1-40-277-013	2	TERMINAL CONNECTOR, , V21
25	133700770383	7	PLUG, , Y20
26	133700770376	25	VERBINDING, , X31
27	1-40-177-035	1	CONTACTDOOS, , M3Q
28	199000770238	1	AANSLUITKLEM, , G09
29	169200770246	2	KABELSCHOEN, , A06
30	169200770086	6	KABELSCHOEN, , G21
31	1-40-277-070	1	PIN, ELECTRIC TERM', , M3S ; Schwarz/ Black/ Noir/ Sort/ Nero
32	1-40-277-071	1	PIN, ELECTRIC TERM', , V25
33	1-40-277-078	1	PIN, ELECTRIC TERM', , G4E

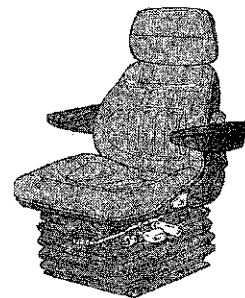
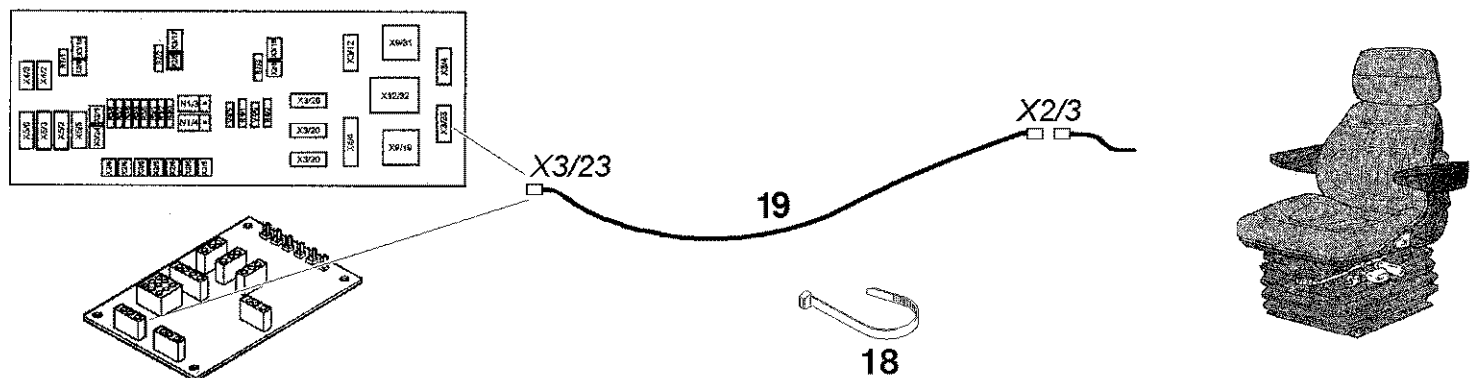
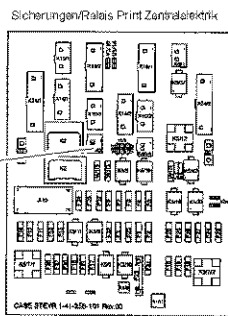
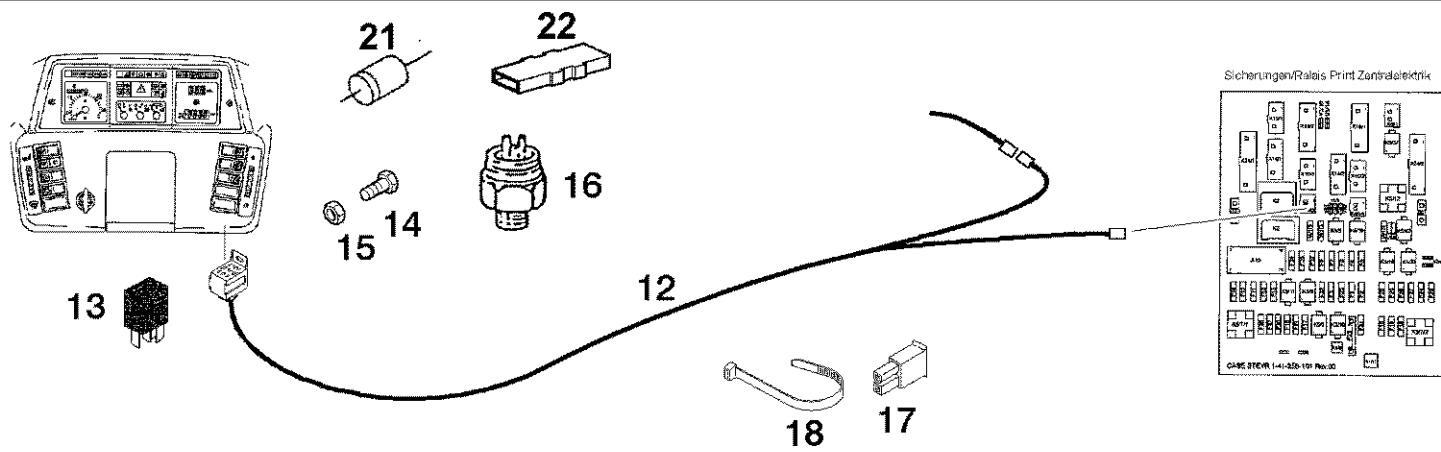
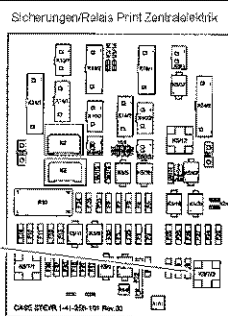
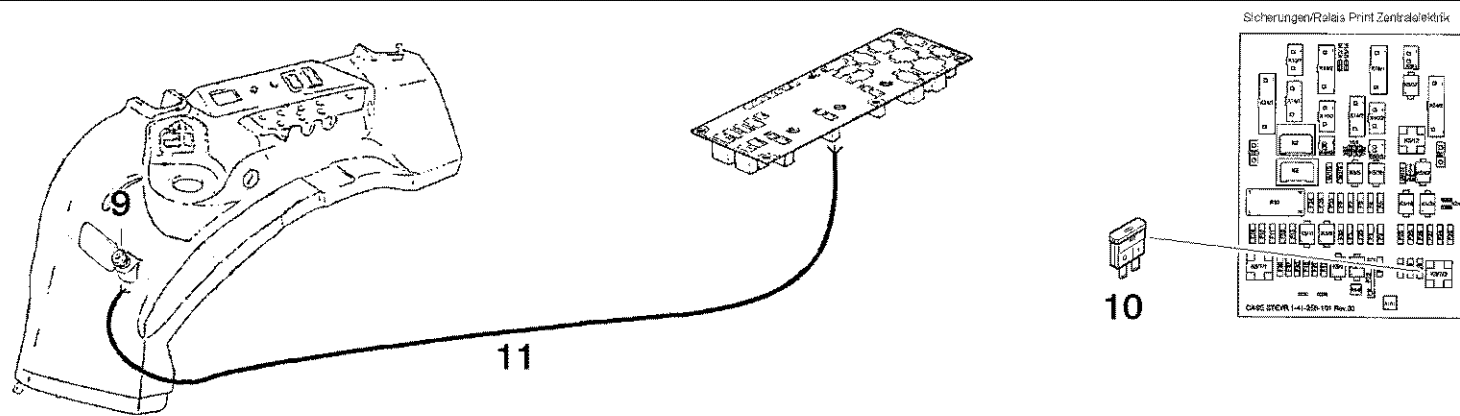
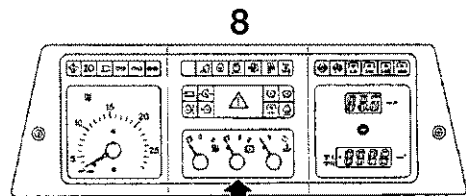
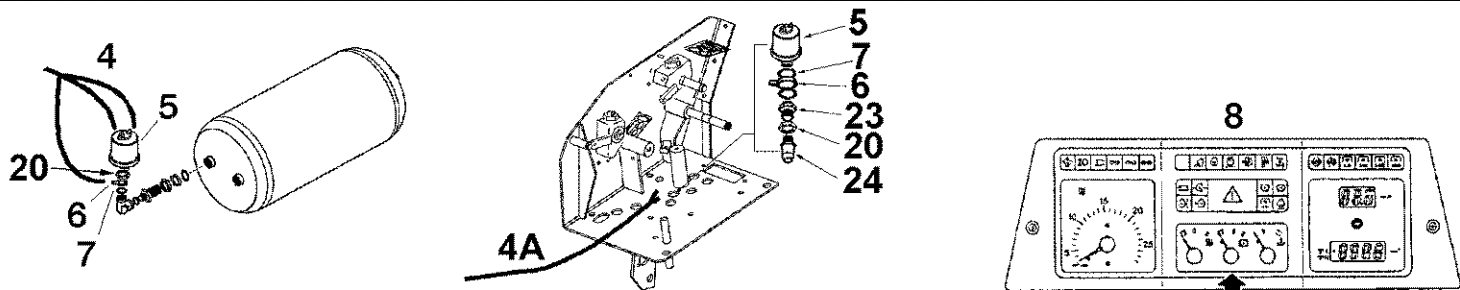
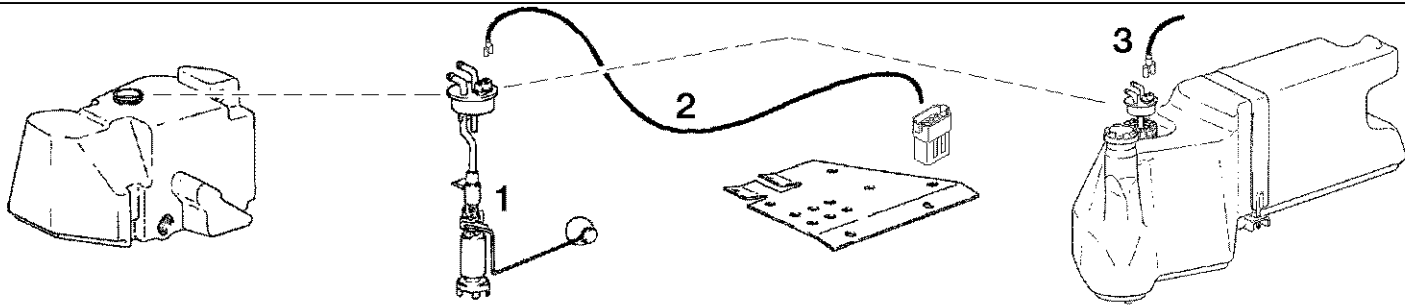


● Y40-49	□ Y4A-4X	○ Y50-57	⊗ Y60-61	▼ 44-50	⊙ Y70	⊕ Y4Q-4U
----------	----------	----------	----------	---------	-------	----------



Ref	Onderdeelnummer	Kwt	Beschrijving
A	1-41-277-638	1	KABEL, , ---->DBD057134; Fahrgeschwindigkeit/ Ground Speed/ Vitesse de marche/ Kørehastighed/ Velocità di marcia
B	1-41-577-017	1	KABEL, , ---->DBD057134
C	1-41-277-663	1	KABELBOOM, , Kraftstofffilterheizung/ Fuel filter heating system/ Filtre a carburant chauffage/ Brændstofffilter varme/ Filtro carburante riscaldamento
D	1-41-277-654	1	KABELBOOM, , ---->DBD063978; Anhängerbremse/ Trailer brake/ Frain de remorques/ Bremse til anhænger/ Freno del rimorchio
E	1-41-277-889	1	HARNESS, , Anhängerbremsventil/ Trailer brake valve/ Frain de remorques soupages/ Bremseventil til anhænger/ Valvola freno rimorchio
1	190003499669	1	AANSLUITKLEM, , B04
2	190003499672	1	AANSLUITKLEM, , B07
3	190003499650	X	KABELSCHOEN, , G01
4	1880770005	10	KABELSCHOEN, , G03
5	199000770238	1	AANSLUITKLEM, , G09
6	133700770093	2	LAGERBUS, , G20
7	1-40-277-058	2	SLEEVE, , G43
8	190003171715	8	SPANHULS, , A2,5x100 / K01
9	1-40-277-057	1	HUIS, , M3A
10	169200580204	2	PEDESTAL, , M34 ; 5-Polig / 5-pole / À 5 pôle / 5-polet / 5 polo
11	139900580183	2	CONTACTDOOS, , M82
12	1-40-277-010	1	CONTACTDOOS, , M8D
13	1-40-277-009	1	CONTACTDOOS, , N4A
14	179100770022	1	VERBINDING, , V03 ; 3-Polig / 3-pole / À 3 pôle / 3-polet / 3 polo
15	189100770309	1	BESCHERMDEKSEL, , W04
16	1-40-277-040	1	SENSOR, , W41
17	169200770006	4	VERBINDING, , X06
18	169200770007	4	VERBINDING, , X07
19	169200770009	4	LAGERBUS, , X08
20	133700770375	2	KABELSCHOEN, , X30
21	190003171697	5	BEVESTIGINGSKLEM, , A5x180 / K02
22	169200770198	2	FLEXIBELE BUIS, , J10
23	199000770015	1	MEERV. POOLVERBINDINGSTU, , V02 ; 2-Polig / 2-pole / À 2 pôle / 2-polet / 2 polo
24	1-40-271-011	1	HEATER-UNIT, , Siehe/ See/ Voir/ Se/ Vedere 04-29/05
25	1397710020	1	FITTING/RECIPIENT, , P04
26	1397710025	1	DICHTINGSSTUK,
27	133700770066	1	DICHTINGSSTUK,
28	1125770004	1	DIODE,
29	1-40-758-024	1	RELAIS, , 40/60A ; Ersetzt / Replaces / Remplace / Udskiftet / Sostituisce 1-40-158-047
30	1-40-258-110	1	ZEKERING, , 10A
31	190003823813	1	SCHROEF, , M 5x12-4.8-H-BN
32	190003935462	1	SLUITRING, , A5,1-A3C

Ref	Onderdeelnummer	Kwt	Beschrijving
33	15896411	2	MOER, M5, CI 8,
34	REF	-	INSTRUCTION, , Siehe/ See/ Voir/ Se/ Vedere 04-30/01

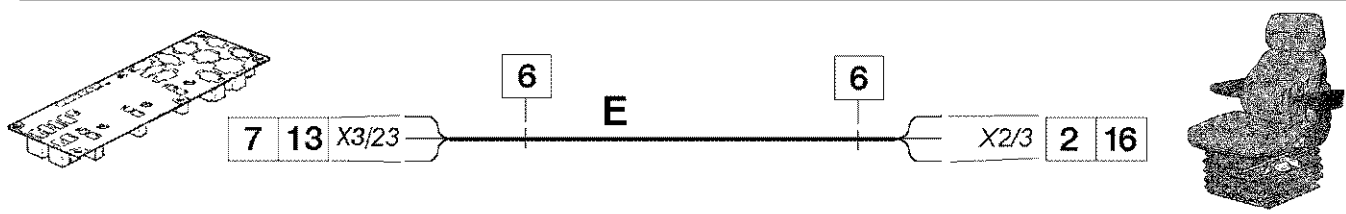
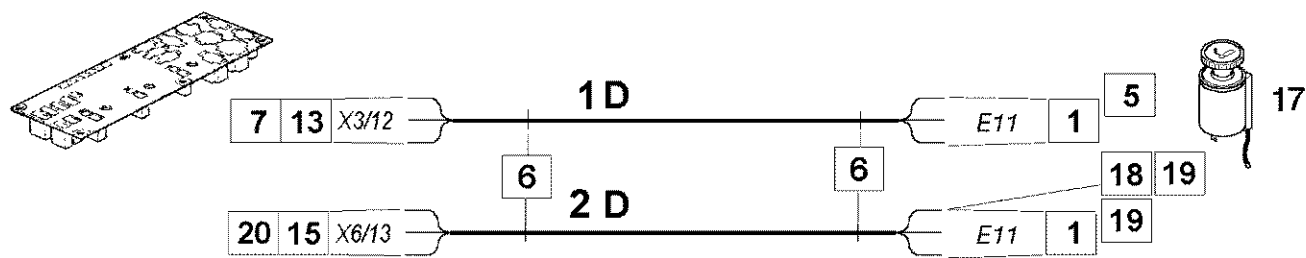
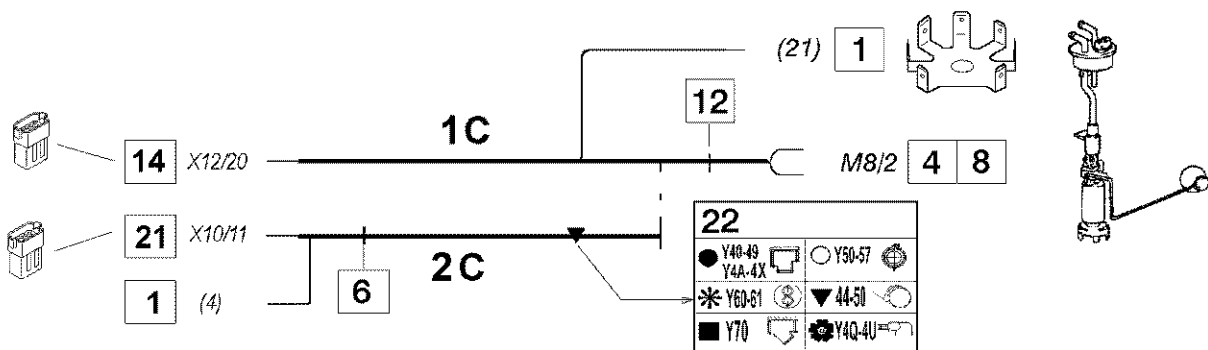
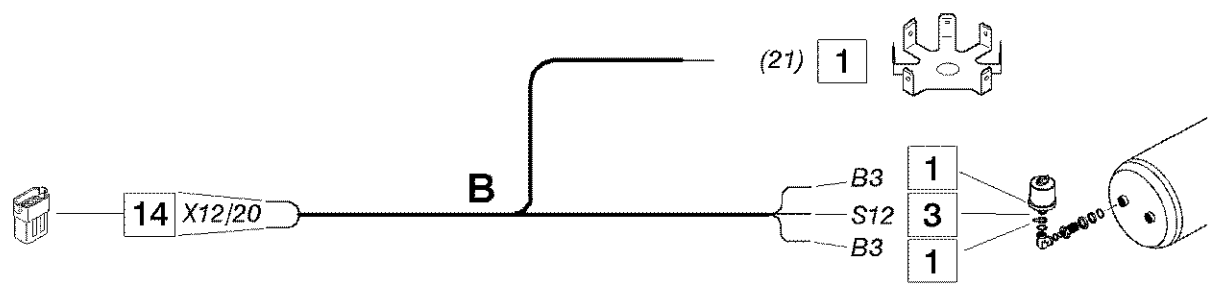
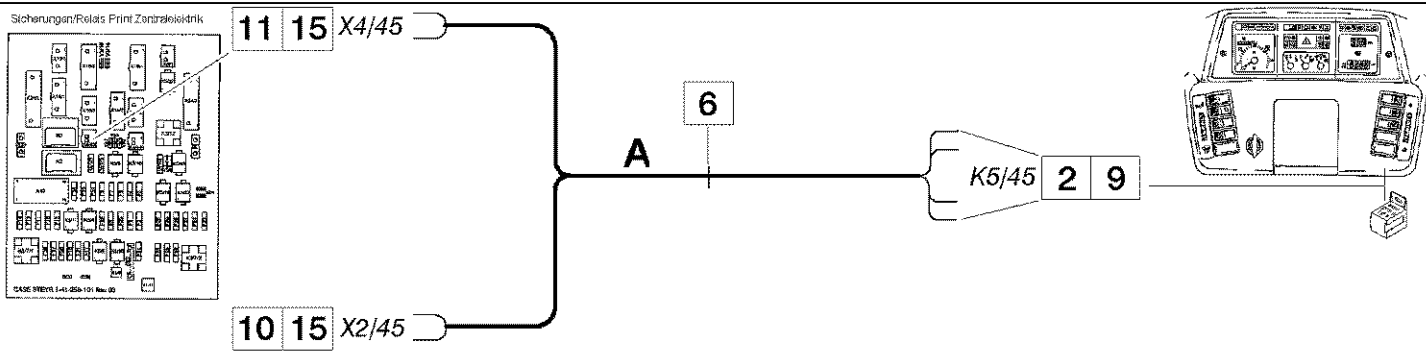




## 04-29(02) CABLE HARNESS AND CONNECTIONS - SUNDRIES - WITHOUT ROOF

Ref	Onderdeelnummer	Kwt	Beschrijving
1	REF	-	INSTRUCTION, , Siehe/ See/ Voir/ Se/ Vedere 03-04...10
2	1-41-277-685	1	KABEL, , ---->DBD057134; Siehe/ See/ Voir/ Se/ Vedere 04-29/03
2	1-41-277-992	1	HARNESS, , DBD057135 ---->; Siehe/ See/ Voir/ Se/ Vedere 04-29/03
3	1-41-277-830	1	KABELBOOM, , E.H.R.; ---->DBD057134
3	1-41-277-835	1	KABELBOOM, , M.H.R.; ---->DBD057134
3	1-41-277-930	1	HARNESS, , DBD057135 ---->
4	1-41-277-683	1	CABLE ASSY., , ---->DBD057134; Siehe/ See/ Voir/ Se/ Vedere 04-29/03
4A	1-41-277-931	1	HARNESS, , DBD057135 ---->; Siehe/ See/ Voir/ Se/ Vedere 04-23/02
5	169200710001	1	ZENDER,
6	133700770141	1	VERBINDING,
7	190003098016	2	DICHTINGSRING, , A16x20-CU
8	REF	-	INSTRUCTION, , Siehe/ See/ Voir/ Se/ Vedere 04-01...02/01
9	199000580140	1	SIGARENAANSTEKER,
10	1-40-258-107	1	ZEKERING, , 7,5A
11	1-41-577-133	1	KABEL, , ---->DBD057134; Siehe/ See/ Voir/ Se/ Vedere 04-29/03
11	1-41-577-586	1	ZIJRELING, , DBD057135 ---->; Siehe/ See/ Voir/ Se/ Vedere 04-29/03
12	1-41-277-652	1	CABLE ASSY., , Siehe/ See/ Voir/ Se/ Vedere 04-29/03
13	82023238	1	RELAIS, , 15/25A ; Ersetzt / Replaces / Remplace / Udskiftet / Sostituisce 1-40-258-111
14	190003802216	1	SCHROEF, , M5x12-8.8
15	15896411	1	MOER, M5, CI 8,
16	1-40-171-039	1	SCHAKELAAR, , 9 bar; ---->DBD057134
17	1-40-577-035	1	VERBINDING, , M5A
18	190003171697	X	BEVESTIGINGSKLEM, , A5x180 / K02
19	1-41-577-089	1	KABEL, , ---->DBD057134
20	190003559547	1	MOER, , M22x1,5
21	1125770001	1	WEERSTAND, , DBD057135 ---->
22	199000770015	1	MEERV. POOLVERBINDINGSTU, , V02 ; 2-Polig / 2-pole / À 2 pôle / 2-polet / 2 polo ; DBD057135 ---->
23	199100360161	1	VERBINDING,
24	169200270144	1	VERBINDING,

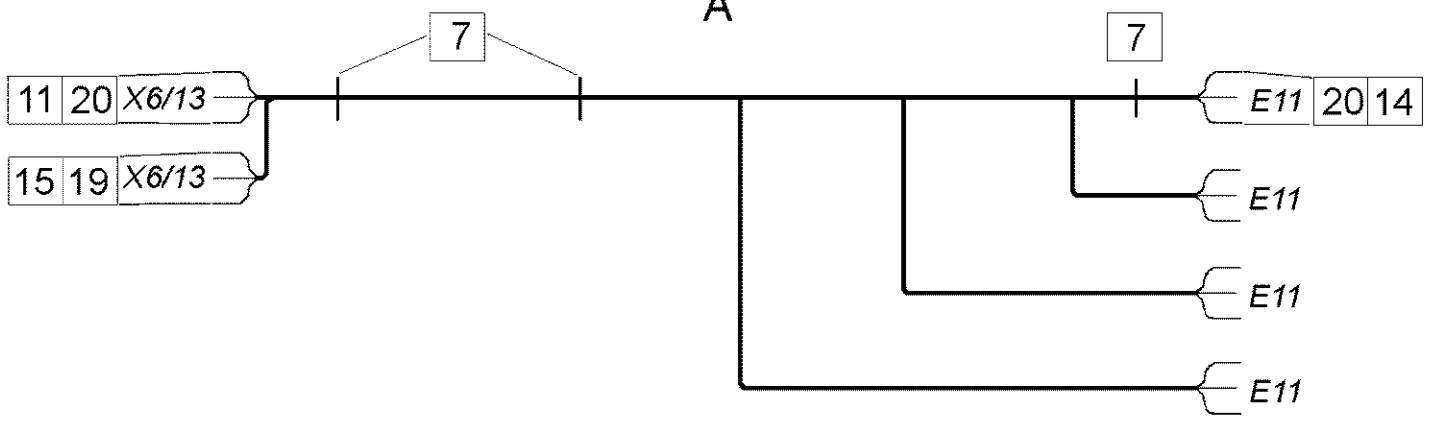
04-29(03) CABLE HARNESS AND CONNECTIONS - SUNDRIES - WITHOUT ROOF



1-4	5	6	7	8	9	10	11	12
13	14	15	16	18	19	20	21	

Ref	Onderdeelnummer	Kwt	Beschrijving
A	1-41-277-652	1	CABLE ASSY., , Getriebe Differentialsperre vorne/ Transmission differential lock front/ Transmission blocage du différentiel avant/ Gearkasse differentialespærring forrest/ Cambio bloccaggio del differenzial anteriore
B	1-41-277-683	1	CABLE ASSY., , ---->DBD057134; Druckluftbremse/ Air brake/ Servo-frein pneumatique/ Trykluftbremse/ Freni ad aria compressa
1C	1-41-277-685	1	KABEL, , ---->DBD057134; Zusatztank/ Spare Tank/ Reservoir auxiliaire/ Ekstrabeholder/ Serbatoio supplementare
2C	1-41-277-992	1	HARNESS, , DBD057135 ---->
1D	1-41-577-133	1	KABEL, , ---->DBD057134; Zigarrenanzünder/ Cigar lighter/ Allume-cigare/ Lighter/ Accendisigari
2D	1-41-577-586	1	ZIJRELING, , DBD057135 ---->
E	1-41-577-089	1	KABEL, , ---->DBD057134; Sitz/ Seat/ Siège/ Sæde/ Sedile
1	190003499650	13	KABELSCHOEN, , G01
2	1880770005	6	KABELSCHOEN, , G03
3	199000770238	1	AANSLUITKLEM, , G09
4	179000770129	4	AANSLUITKLEM, , G19
5	135700770206	1	ELECTRISCHE ISOLATIE, , J07 ; 1-Polig / 1-pole / À 1 pôle / 1-polet / 1 polo
6	190003171697	7	BEVESTIGINGSKLEM, , A5x180 / K02
7	169200770145	2	HUIS, , M36
8	1-40-177-017	2	AANSLUITING, , M89 ; 3,-Polig / 3-pole / À 3 pôle / 3-polet / 3 polo
9	1-40-277-057	1	HUIS, , M3A
10	1-40-577-035	1	VERBINDING, , M5A
11	1-40-577-037	1	AANSLUITING, , M5C
12	1-40-277-045	2	KABELDOORGANG, , W42
13	169200770006	6	VERBINDING, , X06
14	133700770375	4	KABELSCHOEN, , X30
15	1-40-577-033	7	KABELSCHOEN, , X3D
16	199014770058	1	AANSLUITING, , M10 ; 2-Polig / 2-pole / À 2 pôle / 2-polet / 2 polo
17	199000580140	1	SIGARENAANSTEKER,
18	179100770001	1	PROFIEL, , J04
19	169200770198	2	FLEXIBELE BUIS, , J10
20	1-40-577-038	1	AANSLUITING, , M5D
21	1-40-577-032	1	VERBINDING, , X3C
22	REF	-	INSTRUCTION, , Siehe/ See/ Voir/ Se/ Vedere 04-30/01

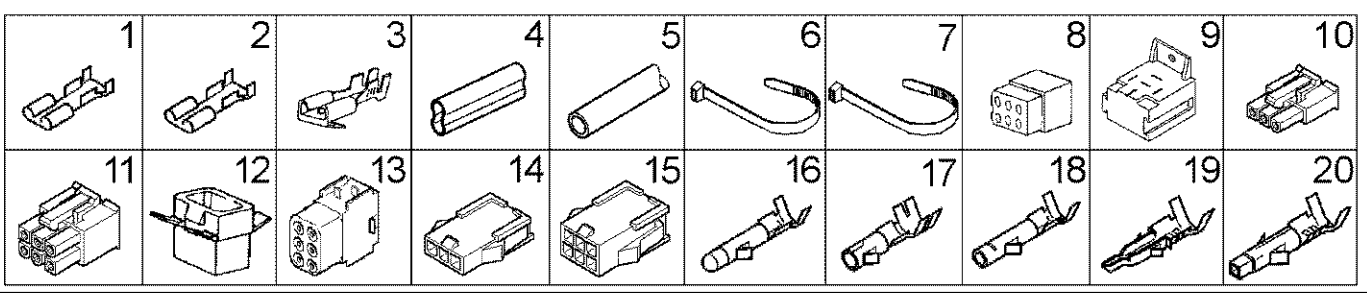
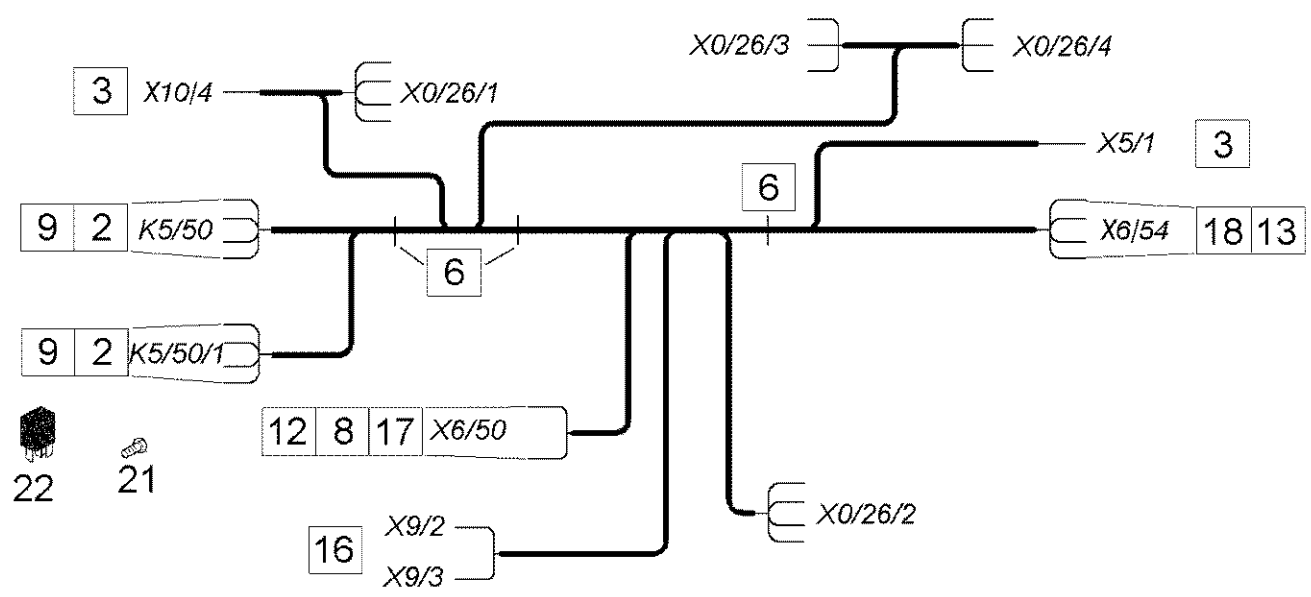
**A**



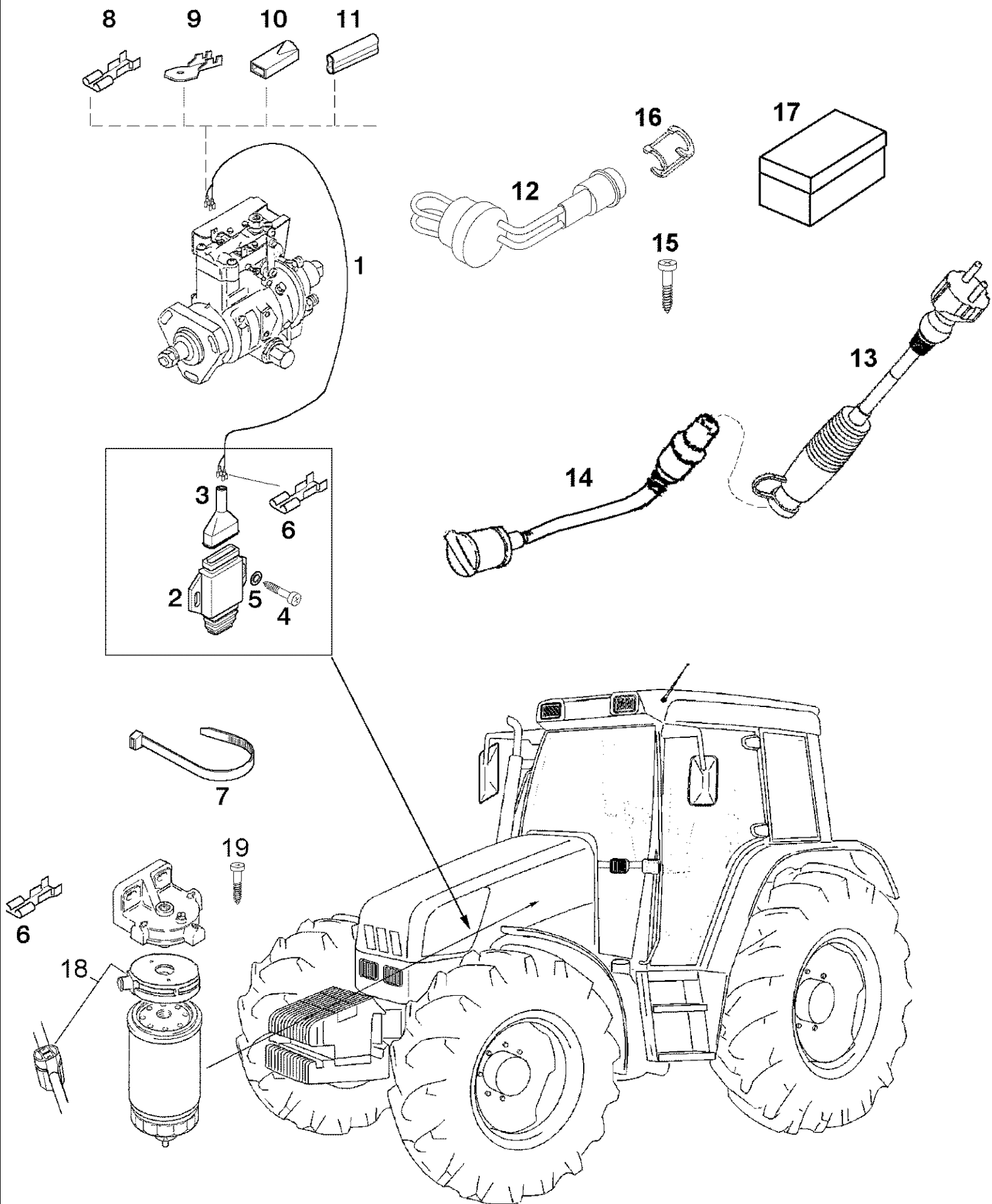
**B**



**C**

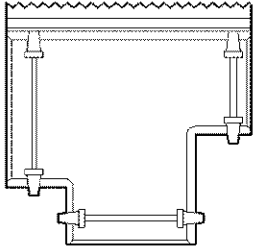
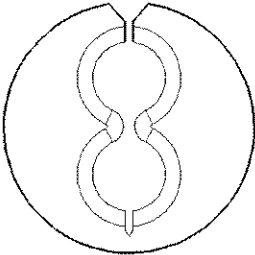
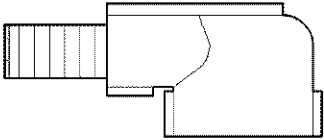
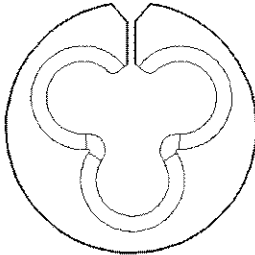
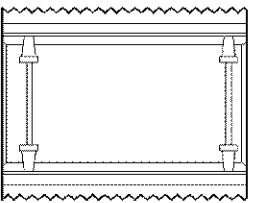
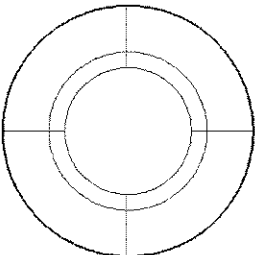
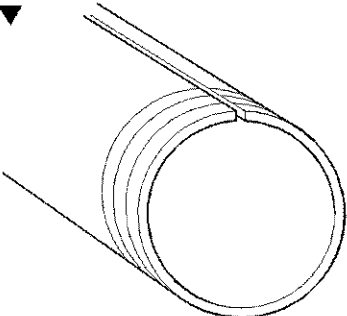
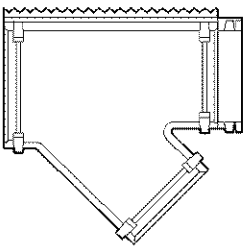
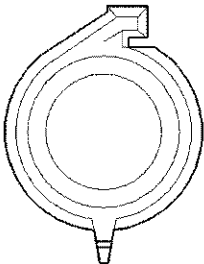
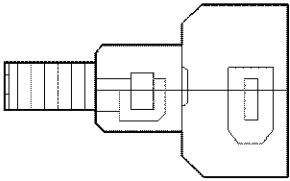


Ref	Onderdeelnummer	Kwt	Beschrijving
A	1-41-577-636	1	ELECTRISCHE KABEL, , Versorgung Handsteckdose/ Supply socket for mobile phone/ Alimentation prise de courant pour mobil/ Forsyning mobiltelefon stikdåse/ Alimentazione presa caricatelefono
B	1-41-577-637	1	ELECTRISCHE KABEL, , Handsteckdose/ Socket for mobile phone/ Prise de courant pour mobil/ Mobiltelefon stikdåse/ Presa caricatelefono
C	1-41-277-954	1	HARNESS, , DBD063979 ---->
1	190003499650	3	KABELSCHOEN, , G01
2	1880770005	8	KABELSCHOEN, , G03
3	133700770093	2	LAGERBUS, , G20
4	179100770001	1	PROFIEL, , J04
5	169200770198	2	FLEXIBELE BUIS, , J10
6	190003171715	3	SPANHULS, , A2,5x100 / K01
7	190003171697	7	BEVESTIGINGSKLEM, , A5x180 / K02
8	179100770106	1	HUIS, , M19 ; 6-Polig / 6-pole / À 6 pôle / 6-polet / 6 polo
9	169200580204	2	PEDESTAL, , M34 ; 5-Polig / 5-pole / À 5 pôle / 5-polet / 5 polo
10	1-40-577-036	1	AANSLUITING, , M5B
11	1-40-577-038	1	AANSLUITING, , M5D
12	179100770108	1	HUIS, , N11
13	1-40-277-009	1	CONTACTDOOS, , N4A
14	1-40-577-044	1	AANSLUITING, , N5B
15	1-40-577-046	1	AANSLUITING, , N5D
16	1397770023	2	PEN, KLEIN, , X03
17	1397770024	2	LAGERBUS, , X04
18	169200770007	4	VERBINDING, , X07
19	1-40-577-032	6	VERBINDING, , X3C
20	1-40-577-033	6	KABELSCHOEN, , X3D
21	190003802212	1	SCHROEF, , M5x10-8.8-A2C ; DBD063979 ---->
22	1-40-258-093	1	RELAIS, , DBD063979 ---->



## 04-29(05) CABLE HARNESS AND CONNECTIONS - SUNDRIES - WITHOUT ROOF

Ref	Onderdeelnummer	Kwt	Beschrijving
1	1-41-277-645	1	CABLE ASSY., , Motor abstellen/ Engine shutoff/ Moteur couper/ Motor placere/ Motore chiudere
2	133700710023	1	DRUKSCHAKELAAR,
3	133700710024	1	LAGERBUS,
4	190003840002	2	SCHROEF,
5	190003930231	2	SLUITRING, , A4,3
6	190003499650	9	KABELSCHOEN, , G01
7	190003171697	11	BEVESTIGINGSKLEM, , A5x180 / K02
8	1-40-577-023	1	KABELSCHOEN, , G48
9	179100770004	1	AANSLUITKLEM, , F04
10	1-40-577-024	1	LAGERBUS, , J22
11	179100770001	1	PROFIEL, , J04
12	132000010001	1	HEATER-UNIT, , Motor/ Engine/ Moteur/ Motor/ Motore
13	162000010006	1	KABELBOOM, , 230V; Nur mit/ Only with/ Uniquement avec/ Kun med/ Solo con 14 - Ersetzt/ Replaces/ Remplace/ Udskiftet/ Sostituisce 132000010002
14	132000010004	1	KABEL, , Nur mit/ Only with/ Uniquement avec/ Kun med/ Solo con 13 - Ersetzt/ Replaces/ Remplace/ Udskiftet/ Sostituisce 132000010003
15	190003843141	3	ZELFTAPPENDE SCHROEF, Cross Pan Hd, M4.2 x 16, , ST4,2x16
16	162000010004	1	AFSCHERMING,
17	162000010007	1	STEL ONDERDELEN,
18	1-40-271-011	1	HEATER-UNIT,
19	15903801	2	SCHROEF, , Vite A-Tbic N. 10x13 Tipo

<p>Y40-49/4A-N/4V-X Y5J/5P/5S/5V/5Z</p> 	<p>Y60/Y5M</p> 
<p>Y4Q/Y4T/Y4R</p> 	<p>Y61</p> 
<p>Y4P/Y4Z/Y5Y</p> 	<p>Y5Q/Y5R/Y5X/Y6A/Y6B</p> 
<p>61 - 67</p> 	<p>Y70-Y4Y/Y5L Y6C</p> 
<p>Y50-57</p> 	<p>Y4U/Y6H</p> 



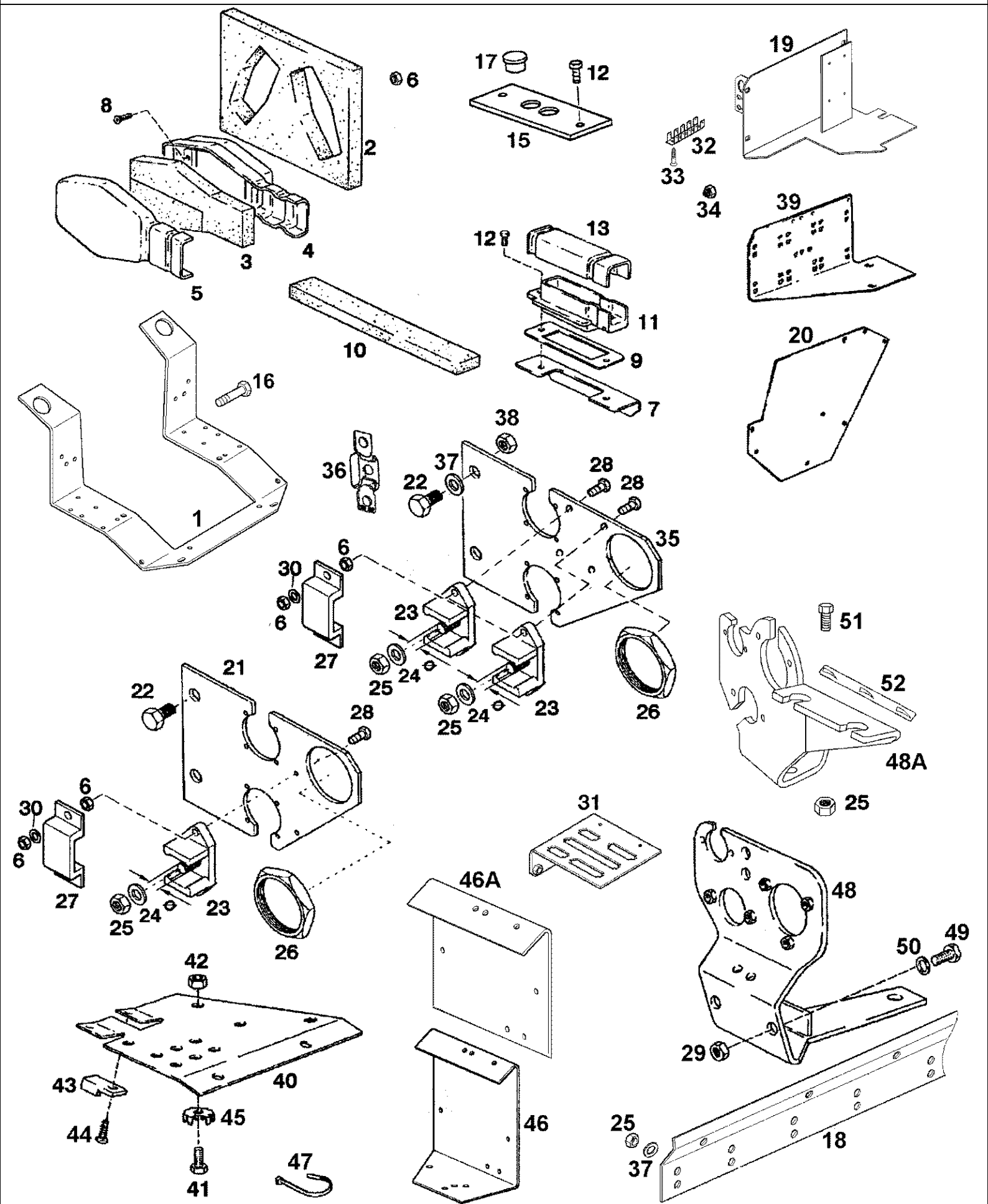
## 04-30(01) CABLE - PROTECTION SYSTEM

Ref	Onderdeelnummer	Kwt	Beschrijving
1	1-40-577-100	X	VERBINDING, , Y40
2	1-40-577-101	X	VERBINDING, , Y41
3	1-40-577-102	X	VERBINDING, , Y42
4	1-40-577-103	X	VERBINDING, , Y43
5	1-40-577-104	X	VERBINDING, , Y44
6	1-40-577-105	X	VERBINDING, , Y45
7	1-40-577-106	X	VERBINDING, , Y46
8	1-40-577-107	X	VERBINDING, , Y47
9	1-40-577-108	X	VERBINDING, , Y48
10	1-40-577-109	X	VERBINDING, , Y49
11	1-40-577-120	X	ELECTRISCHE ISOLATIE, , Y4A
12	1-40-577-121	X	ELECTRISCHE ISOLATIE, , Y4B
13	1-40-577-123	X	ELECTRISCHE ISOLATIE, , Y4C
14	1-40-577-124	X	ELECTRISCHE ISOLATIE, , Y4D
15	1-40-577-122	X	ELECTRISCHE ISOLATIE, , Y4E
16	1-40-577-125	X	ELECTRISCHE ISOLATIE, , Y4F
17	1-40-577-126	X	ELECTRISCHE ISOLATIE, , Y4G
18	1-40-577-127	X	ELECTRISCHE ISOLATIE, , Y4H
19	1-40-577-129	X	ELECTRISCHE ISOLATIE, , Y4J
20	1-40-577-131	X	ELECTRISCHE ISOLATIE, , Y4K
21	1-40-577-128	X	ELECTRISCHE ISOLATIE, , Y4L
22	1-40-577-132	X	ELECTRISCHE ISOLATIE, , Y4M
23	1-40-577-133	X	ELECTRISCHE ISOLATIE, , Y4N
24	1-40-577-134	X	ELECTRISCHE ISOLATIE, , Y4P
25	1-40-577-135	X	AFSCHERMING, , Y4Q
26	1-40-577-136	X	AFSCHERMING, , Y4R
27	1-40-577-137	X	AFSCHERMING, , Y4S
28	1-40-577-138	X	AFSCHERMING, , Y4T
29	1-40-577-139	X	AFSCHERMING, , Y4U
30	1-40-577-140	X	ELECTRISCHE ISOLATIE, , Y4V
31	1-40-577-141	X	ELECTRISCHE ISOLATIE, , Y4W
32	1-40-577-142	X	ELECTRISCHE ISOLATIE, , Y4X
33	1-40-577-143	X	OPVULPIJP, , Y4Y - Y-Stück / Y-splicer / piece-Y / Y-Stk. / Y-Pezzo
34	1-40-577-144	X	TRANSFORMATOR, , Y4Z
35	1-40-577-110	X	STOPBEUGEL, , Y50
36	1-40-577-111	X	STOPBEUGEL, , Y51
37	1-40-577-112	X	STOPBEUGEL, , Y52
38	1-40-577-113	X	STOPBEUGEL, , Y53
39	1-40-577-114	X	STOPBEUGEL, , Y54
40	1-40-577-115	X	STOPBEUGEL, , Y55
41	1-40-577-116	X	STOPBEUGEL, , Y56

## 04-30(01) CABLE - PROTECTION SYSTEM

Ref	Onderdeelnummer	Kwt	Beschrijving
42	1-40-577-117	X	STOPBEUGEL, , Y57
43	1-40-577-146	X	VERBINDING, , Y6H
43	1-40-577-147	X	CONDUIT, , Y5L
44	1-40-577-148	X	VERLOOPSTUK, , Y5M
45	1-40-577-145	X	CONDUIT, , Y5J
46	1-40-577-150	X	TEE, , Y5P
47	1-40-577-151	X	TRANSFORMATOR, , Y5Q
48	1-40-577-152	X	VERLOOPSTUK, , Y5R
49	1-40-577-153	X	CONDUIT, , Y5S
50	1-40-577-154	X	CONDUIT, , Y5U
51	1-40-577-155	X	CONDUIT, , Y5V
52	1-40-577-156	X	VERLOOPSTUK, , Y5X
53	1-40-577-157	X	CONDUIT, , Y5Y
54	1-40-577-158	X	CONDUIT, , Y5Z
55	1-40-577-118	X	VERBINDING, , Y60
56	1-40-577-119	X	VERBINDING, , Y61
57	1-40-577-159	X	VERLOOPSTUK, , Y6A
58	1-40-577-160	X	CONDUIT, , Y6B
59	1-40-577-161	X	CONDUIT, , Y6C
60	1-40-577-130	X	ELECTRISCHE ISOLATIE, , Y70 - Y-Stück / Y-splicer / Y-piece / Y-Stk. / Y-Pezzo
61	190003172413	X	MANTEL, FLEXIBEL, , 4,5-SW-GS - Bestelmengde : 1m / Order quantity : 1m / Commander quantité : 1m / Bestilt mængde 1m / Quantità ordine : 1m
62	190003172414	X	MANTEL, FLEXIBEL, , 6-SW-GS - Bestelmengde : 1m / Order quantity : 1m / Commander quantité : 1m / Bestilt mængde 1m / Quantità ordine : 1m
63	190003172415	X	MANTEL, FLEXIBEL, , 8,5-SW-GS - Bestelmengde : 1m / Order quantity : 1m / Commander quantité : 1m / Bestilt mængde 1m / Quantità ordine : 1m
64	190003172416	X	MANTEL, FLEXIBEL, , 11-SW-GS - Bestelmengde : 1m / Order quantity : 1m / Commander quantité : 1m / Bestilt mængde 1m / Quantità ordine : 1m
65	190003172417	X	MANTEL, FLEXIBEL, , 15-SW-GS - Bestelmengde : 1m / Order quantity : 1m / Commander quantité : 1m / Bestilt mængde 1m / Quantità ordine : 1m
66	190003172418	X	MANTEL, FLEXIBEL, , 19-SW-GS - Bestelmengde : 1m / Order quantity : 1m / Commander quantité : 1m / Bestilt mængde 1m / Quantità ordine : 1m
67	190003172419	X	MANTEL, FLEXIBEL, , 26-SW-GS - Bestelmengde : 1m / Order quantity : 1m / Commander quantité : 1m / Bestilt mængde 1m / Quantità ordine : 1m

04-31(01) CABLE HOSE, FRONT + REAR - CONSOLES



## 04-31(01) CABLE HOSE, FRONT + REAR - CONSOLES

Ref	Onderdeelnummer	Kwt	Beschrijving
1	1-41-277-109	1	STEUN,
2	1-41-177-052	1	DEKSEL,
3	1-41-177-053	4	DEKSEL,
4	1-41-271-035	2	COVER, , ---->DBD058390
4	1-41-571-050	2	GELEIDER, , T1; DBD058391---->
5	1-41-271-036	2	COVER, , ---->DBD058390
5	1-41-571-051	2	GELEIDER, , T2; DBD058391---->
6	15896411	X	MOER, M5, CI 8,
7	1-41-277-130	1	HOEKSTUK, , ---->DBD057134
8	190003823813	4	SCHROEF, , M 5x12-4.8-H-BN
9	1-41-177-054	2	GELEIDER,
10	1-41-177-055	2	DICHTINGSSTUK,
11	1-41-571-052	2	GELEIDER, , T1; H=40mm; Ersetzt/ Replaces/ Remplace/ Udskiftet/ Sostituisce 1-41-271-025
12	10902424	2	BOUW, Hex, M6 x 20, 8.8, Full Thd,
13	1-41-571-053	2	GELEIDER, , T2; H=35mm; Ersetzt/ Replaces/ Remplace/ Udskiftet/ Sostituisce 1-41-271-026
15	1-41-277-029	1	CAP, FILLER, , ---->DBD057134
16	16043021	2	BOUW, Hex, M8 x 12, 8.8, Full Thd,
17	190003170426	1	PLUG, , 19,5x30; ---->DBD057134
18	1-41-571-130	1	KONZOO, , DBD057135 ---->
19	1-41-271-017	1	GUIDE, LEVERS, , ECCU; DBD057135 ---->
20	1-41-271-012	1	GUIDE, LEVERS,
21	1-41-571-019	1	GUIDE, LEVERS, , ---->DBD055525
22	190003802401	2	SCHROEF, , M8x10-8.8
23	1-40-177-117	2	KONZOO, , M8-1,25
24	190003932030	X	SCHIJFVEER, , A8-FST-A3C
25	16100811	5	MOER, M8, CI 8,
26	1-40-277-029	1	MOER,
27	1-41-171-012	2	COVER, PROTECTIVE,
28	190003802225	4	SCHROEF, , M5x20-8.8-A2C
29	11701711	2	MOER, M10, CI 8,
30	14496301	4	SLUITRING, , 5x10
31	1-41-571-035	1	DRAAGARM, , ---->DBD057134
31	1-41-271-006	1	GELEIDER, , DBD057135 ---->
32	139900580030	1	VERDELER, , V20
33	190003843106	6	SCHROEF, , St4,2x9,5
34	12574111	1	NUT, LOCK, M5 x .8, CI 8,
35	1-41-571-026	1	SUPPORT, , DBD055526 ---->
36	1-40-277-100	1	ZEKERING, , 100A; DBD055570 ---->
37	14496504	7	SLUITRING, M8 x 17 x 1.6,
38	190003880086	2	MOER, , AM8
39	1-41-271-013	1	GUIDE, LEVERS, , ---->DBD057134

## 04-31(01) CABLE HOSE, FRONT + REAR - CONSOLES

Ref	Onderdeelnummer	Kwt	Beschrijving
40	1-41-271-039	1	PLAAT, GROOT, , ---->DBD057134
41	10902021	2	BOUT, Hex, M6 x 12, 8.8, ---->DBD057134
42	15896211	2	MOER, M6, CI 8, ---->DBD057134
43	1-40-277-052	2	DRAAGARM, , ---->DBD057134
44	190003840086	2	ZELFTAPPENDE SCHROEF, Cross Pan Hd, M4.3 x 13, , 4,2x13 ; ---->DBD057134
45	1-40-277-013	2	TERMINAL CONNECTOR, , V21 ; ---->DBD057134
46	1-41-271-043	1	GUIDE, LEVERS, , ---->DBD057134
46A	1-41-271-143	1	SUPPORT, , DBD057135 ---->
47	190003170283	X	BUISKLEM, , A8x280 / K04
47	190003171697	X	BEVESTIGINGSKLEM, , A5x180 / K02
47	190003171390	X	BUISKLEM, , B5x180 / K06
48	1-41-271-030	1	SUPPORT ASSY.,
48A	1-41-271-049	1	STEUNBEUGEL, , Mit Load Sensing/ With load sensing/ Avec load sensing/ Men load sensing/ Con load sensing
49	11106221	2	BOUT, Hex, M10 x 25, 8.8, Full Thd,
50	14496601	2	SLUITRING, M10 x 20 x 2, , 10,5x21
51	16043421	2	BOUT, Hex, M8 x 20, 8.8,
52	1-34-677-638	1	DECAL,



## 04-32(01) EQUIPMENT SUPPORT ENGINE + ROOF

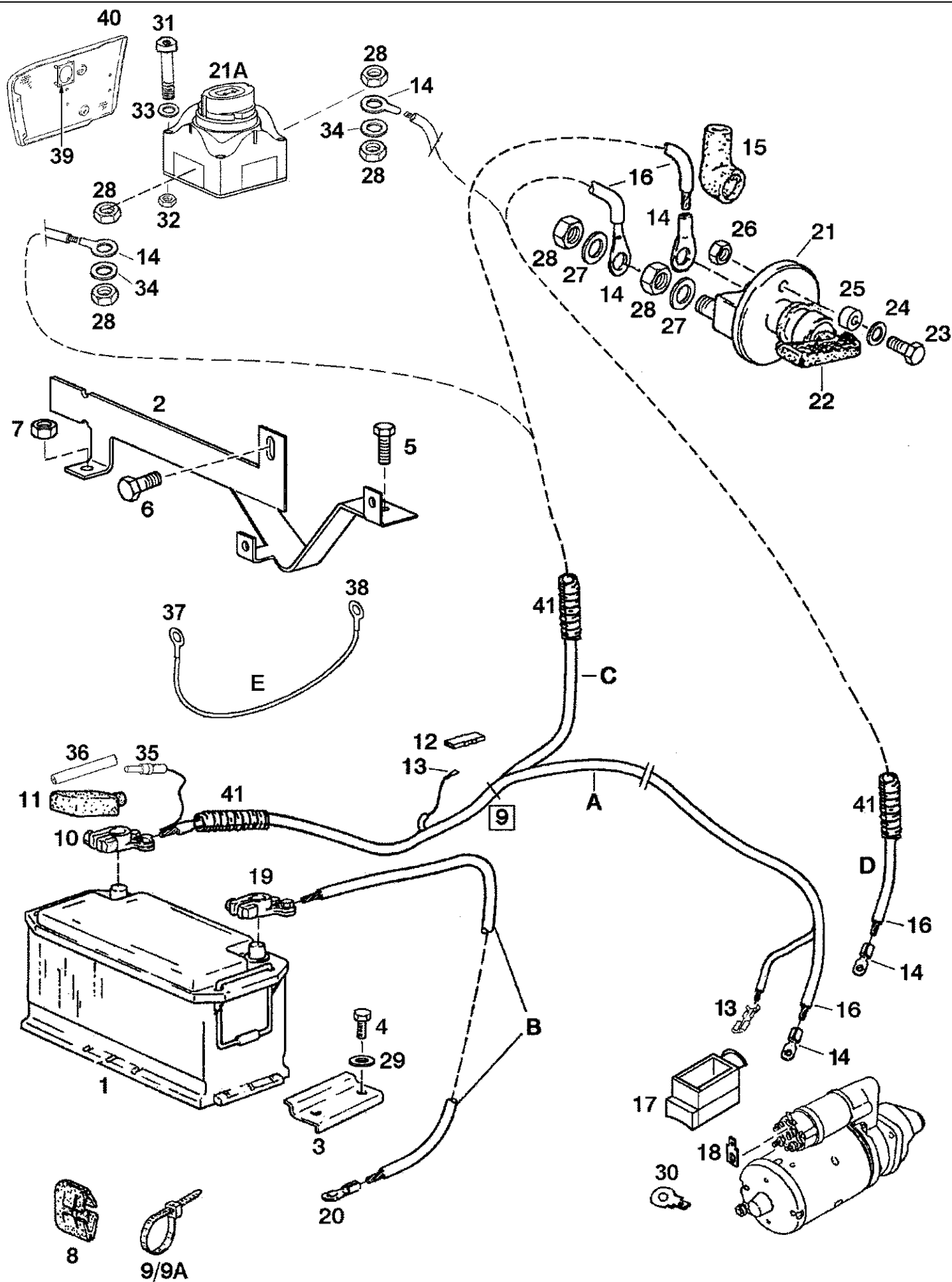
Ref	Onderdeelnummer	Kwt	Beschrijving
1	1-41-271-044	1	GUIDE, LEVERS,
2	1-41-271-048	1	COVER,
3	1-40-458-112	2	ZEKERINGSPATROON, , ---->DBD058541
3	1-40-258-068	1	BOX, FUSE, , 8 polig; DBD058542 ---->DBD059081; Ohne/ Without/ Sans/ Uden/ Senza 5
3	1-40-258-065	1	BOX, FUSE, , 8 polig; DBD059082 ---->; Mit/ With/ Avec/ Med/ Con 5
4	190003840061	2	SCHROEF, , BL.St 3,9x13-C-H-A3R
5	1-40-458-113	3/5	DIODE-ELEMENT, , ---->DBD058541
5	1-40-258-069	5	BRIDGE, , DBD058542 ---->
6	1-40-258-203	5	ZEKERING, , 3A
6	1-40-258-105	1	ZEKERING, , 5A
6	1-40-258-107	3	ZEKERING, , 7,5A
6	1-40-258-110	1	ZEKERING, , 10A
6	1-40-258-120	2	ZEKERING, , 20A
7A	1-41-271-111	1	DECAL, , ---->DBD059081
7B	1-41-271-112	1	DECAL, , 8 polig; DBD059082 ---->
8A	1-40-177-117	1	KONZOOOL, , M8-1,25; ---->DBD055525
8B	1-40-177-117	1	KONZOOOL, , M8-1,25
9	190003932030	1	SCHIJFVEER, , A8-FST-A3C
10	16100811	4	MOER, M8, CI 8,
11	15903801	4	SCHROEF, , Vite A-Tbic N. 10x13 Tipo
12	189100770290	1	MOER,
13	1-40-458-111	1	STEUN, , ---->DBD055525
14	1-40-277-014	1	ZEKERING, , 100A; ---->DBD055525
15	14496504	3	SLUITRING, M8 x 17 x 1.6,
16	82030798	1	RELAIS, , 70A; Anlasser/ Starter/ Démarreurmise/ Starter/ Motorino di avviamento ; Ersetzt / Replaces / Remplace / Udskiftet / Sostituisce 1-40-258-101
17	82023238	1	RELAIS, , 15/25A ; Ersetzt / Replaces / Remplace / Udskiftet / Sostituisce 1-40-258-111
18	1-40-258-094	1	DIODE, , 2 x 3A; Ersetzt/ Replaces/ Remplace/ Udskiftet/ Sostituisce 1-40-558-041
19	139900580030	1	VERDELER, , V20
20	1-40-277-057	1	HUIS, , M3A
21	169200580204	1	PEDESTAL, , M34 ; 5-Polig / 5-pole / À 5 pôle / 5-polet / 5 polo
22	1-40-177-035	1	CONTACTDOOS, , M3Q
23	1-41-258-021	1	SATELIETDRAGER,
24	1-40-177-118	1	VERDELER, , V22
25	169200770300	4	VERDELER, , V11 ; 11-Polig / 11-pole / À 11 pôle / 11-polet / 11 polo
26	1-40-758-024	1	RELAIS, , 40/60A ; Ersetzt / Replaces / Remplace / Udskiftet / Sostituisce 1-40-158-047
27	1-40-158-048	1	RELAIS, , 30A
28A	1-41-271-021	1	DECAL, , ---->DBD059081
28B	1-41-271-023	1	DECAL, , DBD059082 ---->
29	190003843106	4	SCHROEF, , S14,2x9,5
30	190003802218	2	SCHROEF, , M5x16-8.8-A2C

## 04-32(01) EQUIPMENT SUPPORT ENGINE + ROOF

Ref	Onderdeelnummer	Kwt	Beschrijving
31	15896411	2	MOER, M5, CI 8,
32	190003936100	2	SLUITRING, , 5,3-140HV-A3C
33	190003802212	2	SCHROEF, , M5x10-8.8-A2C
34	REF	-	INSTRUCTION, , DBD055526 ---->; Konsole/ Console/ Console/ Konsol/ Consolle



04-33(01) BATTERY AND STARTER LEADS

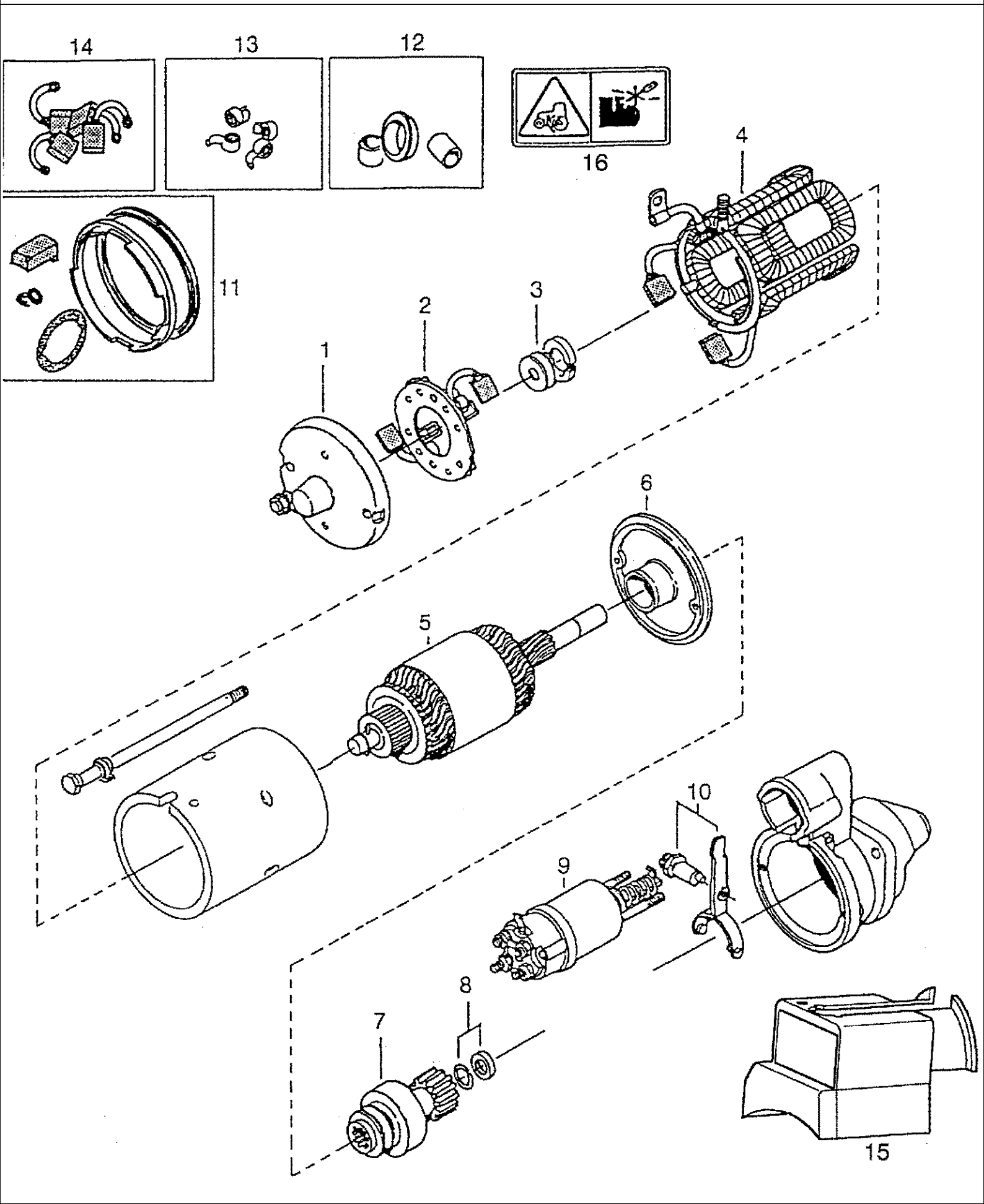


## 04-33(01) BATTERY AND STARTER LEADS

Ref	Onderdeelnummer	Kwt	Beschrijving
A	1-41-277-616	1	KABEL, , Ohne Batteriehauptschalter/ Without switch master/ Sans Coupe-batterie/ Uden Batterihovedkontakt/ Senza Interruttore principale batteria
B	1-41-277-114	1	KABEL, , (-)
C	1-41-277-896	1	KABEL, , (+); Mit Batteriehauptschalter/ With switch master/ Avec Coupe-batterie/ Med Batterihovedkontakt/ Con Interruttore principale batteria
D	1-41-277-866	1	KABEL, , (+); Mit Batteriehauptschalter/ With switch master/ Avec Coupe-batterie/ Med Batterihovedkontakt/ Con Interruttore principale batteria
E	1-41-577-017	1	KABEL, , (-); ---->DBD057134
1	1-40-776-010	1	DROGE BATTERIJ, , 95/480Ah/12V ; Ersetzt / Replaces / Remplace / Udskiftet / Sostituisce 1-40-276-111
2	1-41-171-080	1	CARRIER ASSY.,
3	1-33-176-030	1	HOEKSTUK,
4	16043621	2	BOUT, Hex, M8 x 25, 8.8,
5	16043421	1	BOUT, Hex, M8 x 20, 8.8,
6	190003802709	1	SCHROEF, , M14x20-8.8
7	337475	1	MOER, M12, CI 10,
8	1-41-177-012	1	DICTINGSSTUK,
9	190003171697	16	BEVESTIGINGSKLEM, , A5x180 / K02
9A	190003170283	5	BUISKLEM, , A8x280 / K04
10	190003439922	1	VERBINDING, , (+) H01
11	1-40-276-003	1	KABELDOORGANG, , Q49
12	199000770015	1	MEERV. POOLVERBINDINGSTU, , V02 ; 2-Polig / 2-pole / À 2 pôle / 2-polet / 2 polo
13	190003499650	2	KABELSCHOEN, , G01
14	190003497006	4	KABEL, , B10
15	12130090030	2	FAIRING, LIGHT, , U05
16	189000190043	4	ELECTRISCHE ISOLATIE, , J21
17	1-40-171-303	1	AFSCHERMING,
18	133700770042	1	VERBINDING, , S09
19	190003439928	1	CONNECTOR, , (-) H04
20	1-40-277-002	1	TERMINAL CONNECTOR, , C30
21	1-40-276-002	1	ACCU-ONTBREKINGSSCHAKELAA, , ---->DBD058141
21A	1-40-576-002	1	SCHAKELAAR, , DBD058142 ---->
22	1-40-776-001	1	SLEUTEL, , ---->DBD058141
23	190003802346	2	SCHROEF, , M 6x35-8.8; ---->DBD058141
24	190003930001	2	SLUITRING, , A6,4; ---->DBD058141
25	133700580053	2	AFSTANDSRING, , ---->DBD058141
26	15896211	2	MOER, M6, CI 8, ---->DBD058141
27	190003936107	2/4	SLUITRING, , 10,5
28	190003871510	4	MOER, , BM10; ---->DBD058141
29	14496504	2	SLUITRING, M8 x 17 x 1.6,
30	1614090050	1	CONNECTOR, , DBD058142 ---->

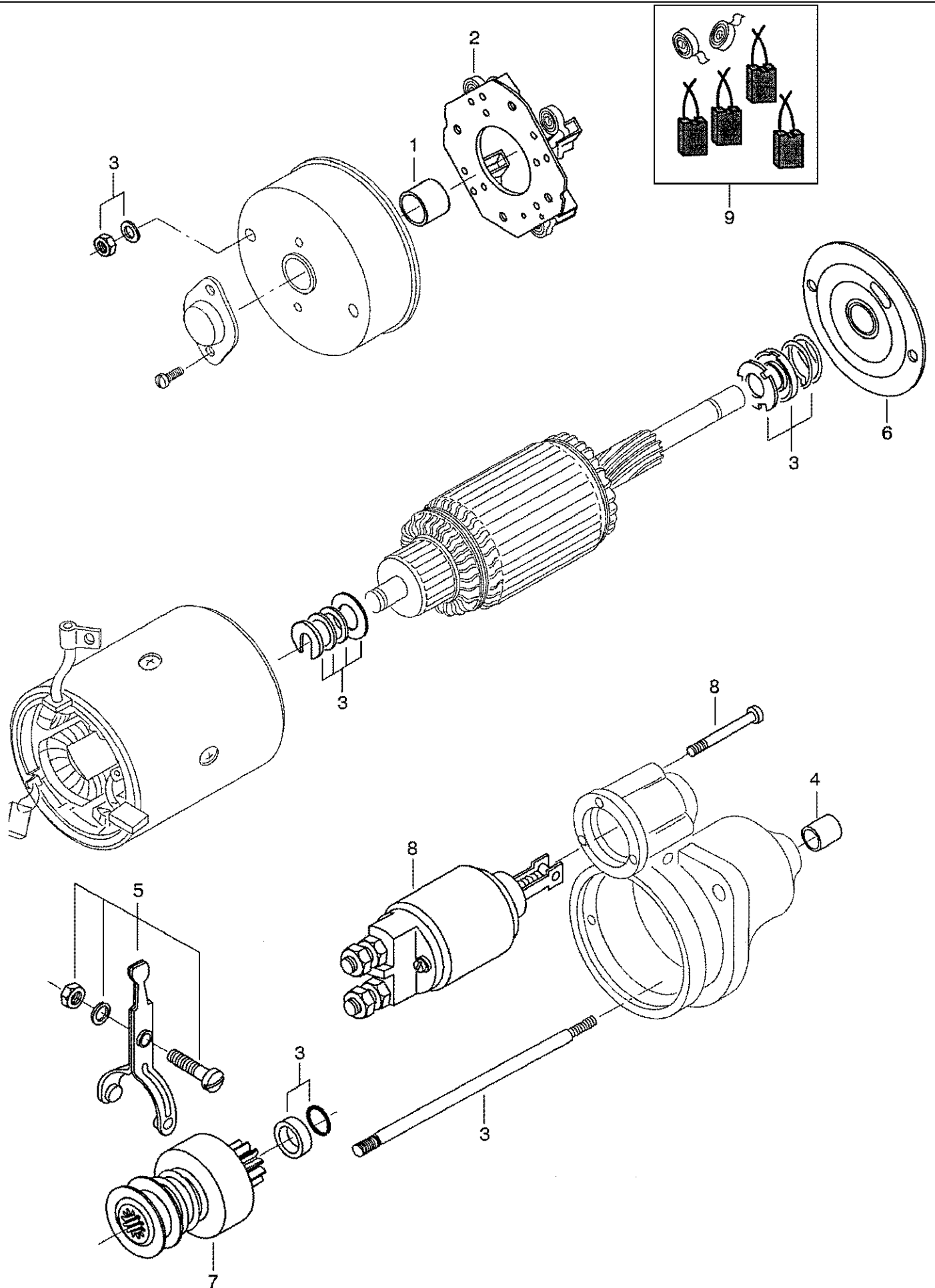
## 04-33(01) BATTERY AND STARTER LEADS

Ref	Onderdeelnummer	Kwt	Beschrijving
31	190003860281	4	SCHROEF, , M5x50-8,8; DBD058142 ---->
32	15896411	8	MOER, M5, CI 8, DBD058142 ---->
33	190003930035	8	SLUITRING, , 5,3-140HV-A3; DBD058142 ---->
34	190003936107	2	SLUITRING, , 10,5; DBD058142 ---->
35	133700770375	1	KABELSCHOEN, , X30 ; DBD058142 ---->
36	1-40-577-081	1	VERBINDING, , Z11 ; DBD058142 ---->
37	190003499669	1	AANSLUITKLEM, , B04; DBD058142 ---->
38	190003499672	1	AANSLUITKLEM, , B07 ; DBD058142 ---->
39	REF	-	INSTRUCTION, , Siehe/ See/ Voir/ Se/ Vedere 09A-02/01
40	REF	-	INSTRUCTION, , Siehe/ See/ Voir/ Se/ Vedere 09A-02/01
41	REF	-	INSTRUCTION, , Siehe/ See/ Voir/ Se/ Vedere 04-30/01






## 04-34(01) STARTER/ MAGNETI - MARELLI

Ref	Onderdeelnummer	Kwt	Beschrijving
	132000090740	1	STARTMOTOR, , M127/12V 2,8KW; Besteht aus/ Consists of/ Compose de/ Bestående af/ È composto da 1- 14
1	132000090706	1	FLENSBEDEKKING,
2	132000090729	1	BORSTEL,
3	132000090728	1	STEL ONDERDELEN,
4	132000090707	1	SCHROEF,
5	132000090708	1	ARMATUUR,
6	132000090711	1	SCHIJF,
7	299941A1	1	TANDWIEL,
8	132000090709	1	STEL ONDERDELEN,
9	132000090742	1	SOLENOIDE,
10	132000090713	1	STEL ONDERDELEN,
11	132000090714	1	STEL ONDERDELEN,
12	142080090703	1	STARTMOT. HERSTELLINGSKIT,
13	132000090727	1	VEER,
14	132000090726	1	BORSTEL,
15	1-40-171-303	1	AFSCHERMING,
16	1-34-577-307	1	PLAAT,

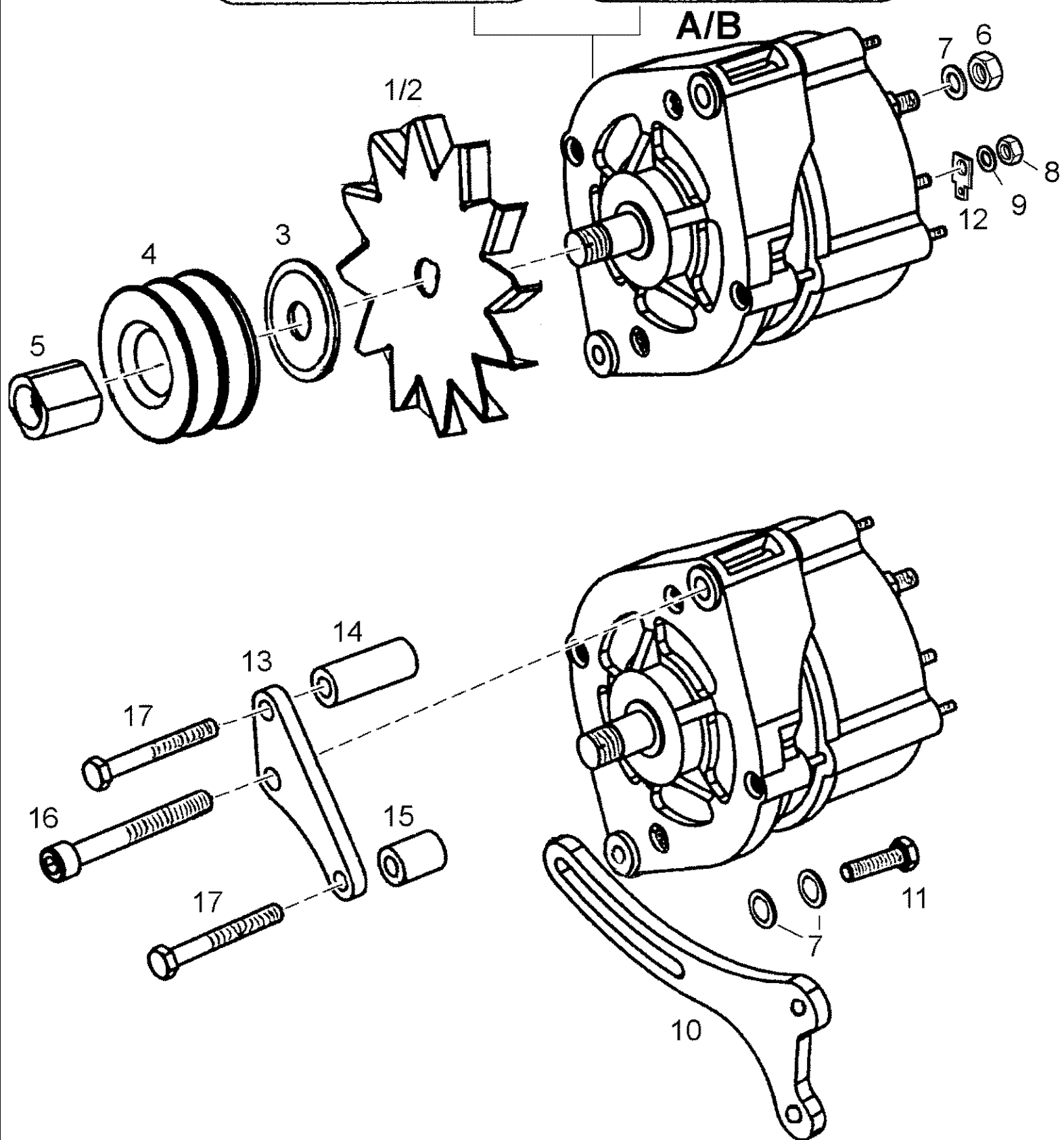


## 04-34(02) STARTER / ISKRA

Ref	Onderdeelnummer	Kwt	Beschrijving
	142000090700	1	STARTMOTOR, , Besteht aus/ Consists of/ Compose de/ Bestående af/ È composto da 1 - 9
1	142000090703	1	LAGERBUS,
2	142000090704	4	STOPBEUGEL,
3	142000090708	1	PEDAAL,
4	142000090709	1	LAGERBUS,
5	142000090706	1	HEFBOOM,
6	142000090705	1	PLAAT,
7	142000090707	1	TANDWIEL,
8	142000090702	1	SOLENOIDE,
9	142000090710	1	KIT,

**BOSCH**   
0 120 484 011   
K1--14V 20/95A  
Made in Germany 

**BOSCH**   
0 120 484 027   
K1--14V 2/120A  
Made in Germany 





## 04-35(01) ALTERNATOR INSTALLATION / BOSCH

Ref	Onderdeelnummer	Kwt	Beschrijving
A	A187623	1	ALTERNATOR, , 95A/1330W; ---->DBD058628; Ersetzt/ Replaces/ Remplace/ Udskiftet/ Sostituisce 132000090095
B	132000090120	1	ALTERNATOR, , 120A/1680W; ---->DBD063226
1	130100090008	1	PIGNON, , 95Amp
2	132000090067	1	VENTILATOR, , 120Amp
3	132000090066	1	SCHIJF,
4	132000090007	1	RIEMSCHIJF, , 95Amp / 120Amp
5	132000090008	1	MOER, , M16x1,5
6	16100811	1	MOER, M8, CI 8,
7	190003936103	3	SLUITRING, , 8,4-140HV-A3C-DIN9021
8	15896411	1	MOER, M5, CI 8,
9	190003936100	1	SLUITRING, , 5,3-140HV-A3C
10	132000090003	1	BAIL,
11	43128	1	BOUT, Hex, M8 x 30, 8.8,
12	133700770042	1	VERBINDING, , S09
13	132000090009	1	PLAAT,
14	132000090010	1	LAGER,KOPPELING DRUKPLAA,
15	132000090011	1	LAGER,KOPPELING DRUKPLAA,
16	190003862562	1	SCHROEF, , M10x75
17	300510	2	BOUT, Hex, M8 x 65, 8.8,



**MAGNETON**

9515 112

1420000901951

14V 95A 03C3 Made in CZ

**A/B**

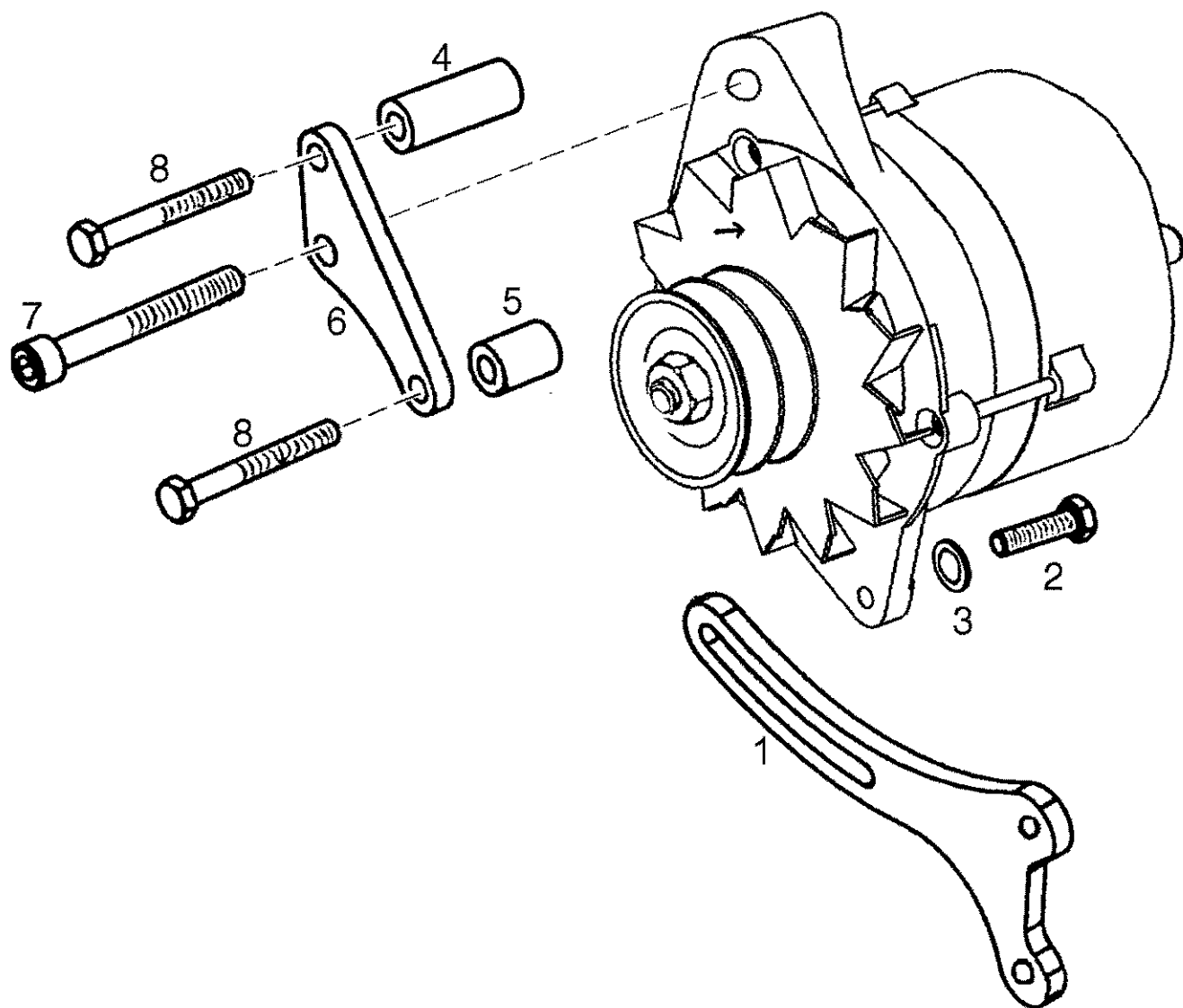


**MAGNETON**

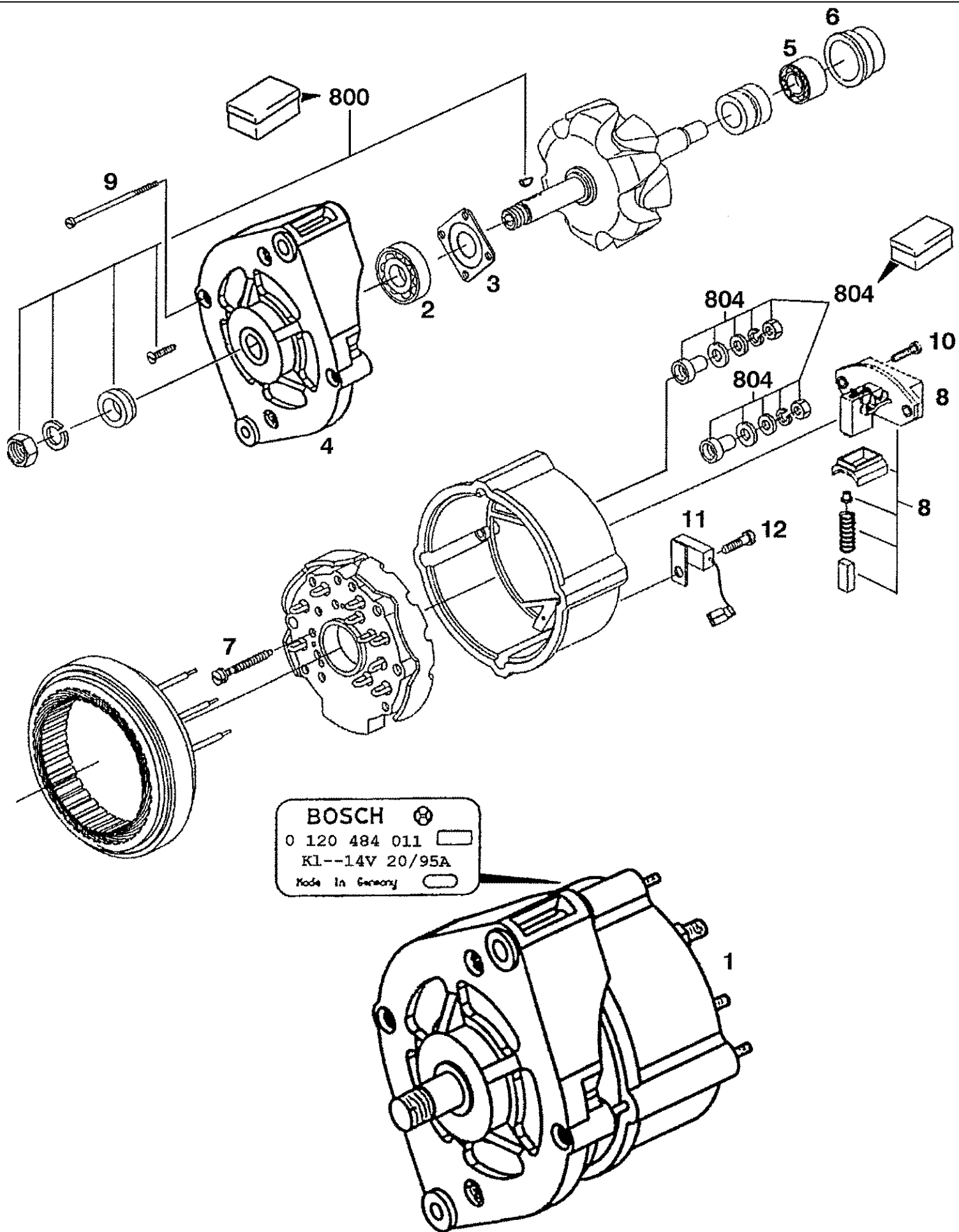
9515 122

1420000902201

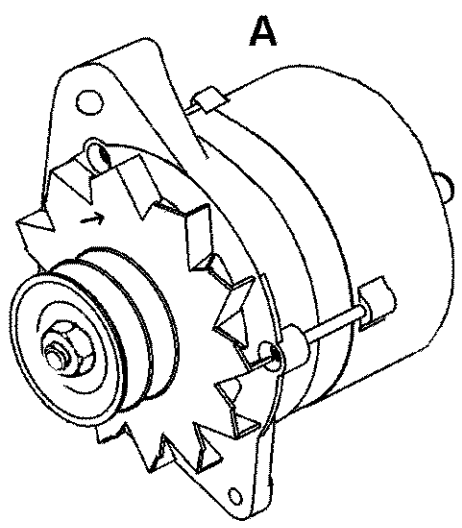
14V120A 27S3 Made in CZ




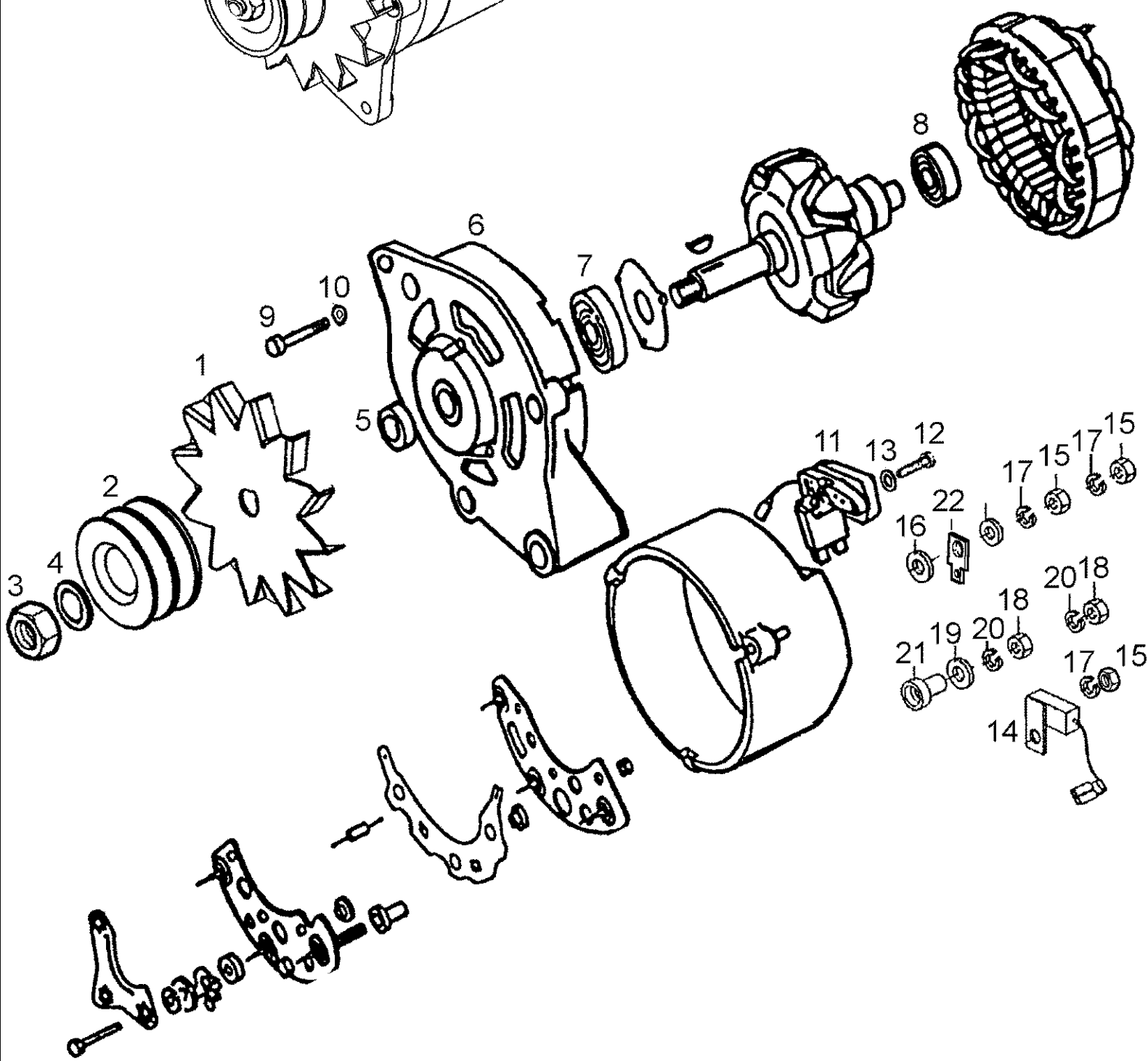
Ref	Onderdeelnummer	Kwt	Beschrijving
A	142000090195	1	ALTERNATOR, , 95Amp; DBD058629 ---->
B	87326219	1	ALTERNATOR, , 120Amp; DBD063227 ----> ; Ersetzt / Replaces / Remplace / Udskiftet / Sostituisce 142000090220
1	132000090003	1	BAIL,
2	43128	1	BOUT, Hex, M8 x 30, 8.8,
3	190003936103	2	SLUITRING, , 8,4-140HV-A3C-DIN9021
4	132000090010	1	LAGER,KOPPELING DRUKPLAA,
5	132000090011	1	LAGER,KOPPELING DRUKPLAA,
6	132000090009	1	PLAAT,
7	190003862562	1	SCHROEF, , M10x75
8	190003802466	2	SCHROEF, , M8x65-8.8



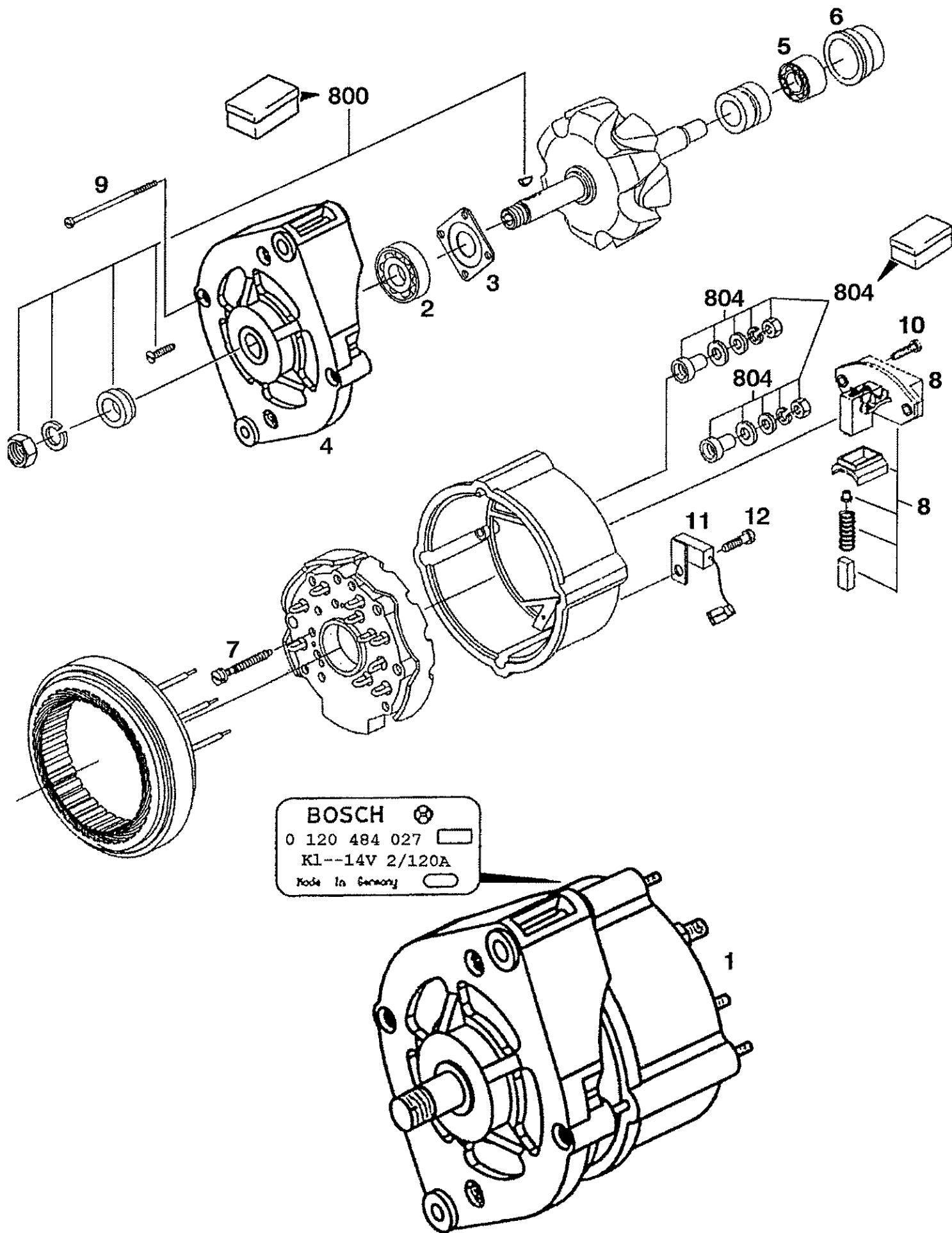
Ref	Onderdeelnummer	Kwt	Beschrijving
1	A187623	1	ALTERNATOR, , 95 Amp / 1330W; ---->DBD058628; Besteht aus/ Consists of/ Compose de/ Bestående af/ È composto da 2 - 804; Ersetzt/ Replaces/ Remplace/ Udskiftet/ Sostituisce 132000090095
2	340633A1	1	LAGER,
3	161000090762	1	PLAAT,
4	340632A1	1	LAGERHUIS,
5	340635A1	1	LAGER,
6	131100090723	1	AFSTANDSRING,
7	131100090724	2	SCHROEF,
8	340636A1	1	REGELAAR,
9	340638A1	4	SCHROEF,
10	1530431C1	2	BOUT,
11	161000090063	1	CONDENSATOR,
12	190003823816	1	SCHROEF, , M5x10
800	161200090713	1	STEL ONDERDELEN,
804	130100090766	1	SET OF PARTS,



 **MAGNETON**  
9515 112  
1420000901951  
14V 95A 03C3 Made in CZ

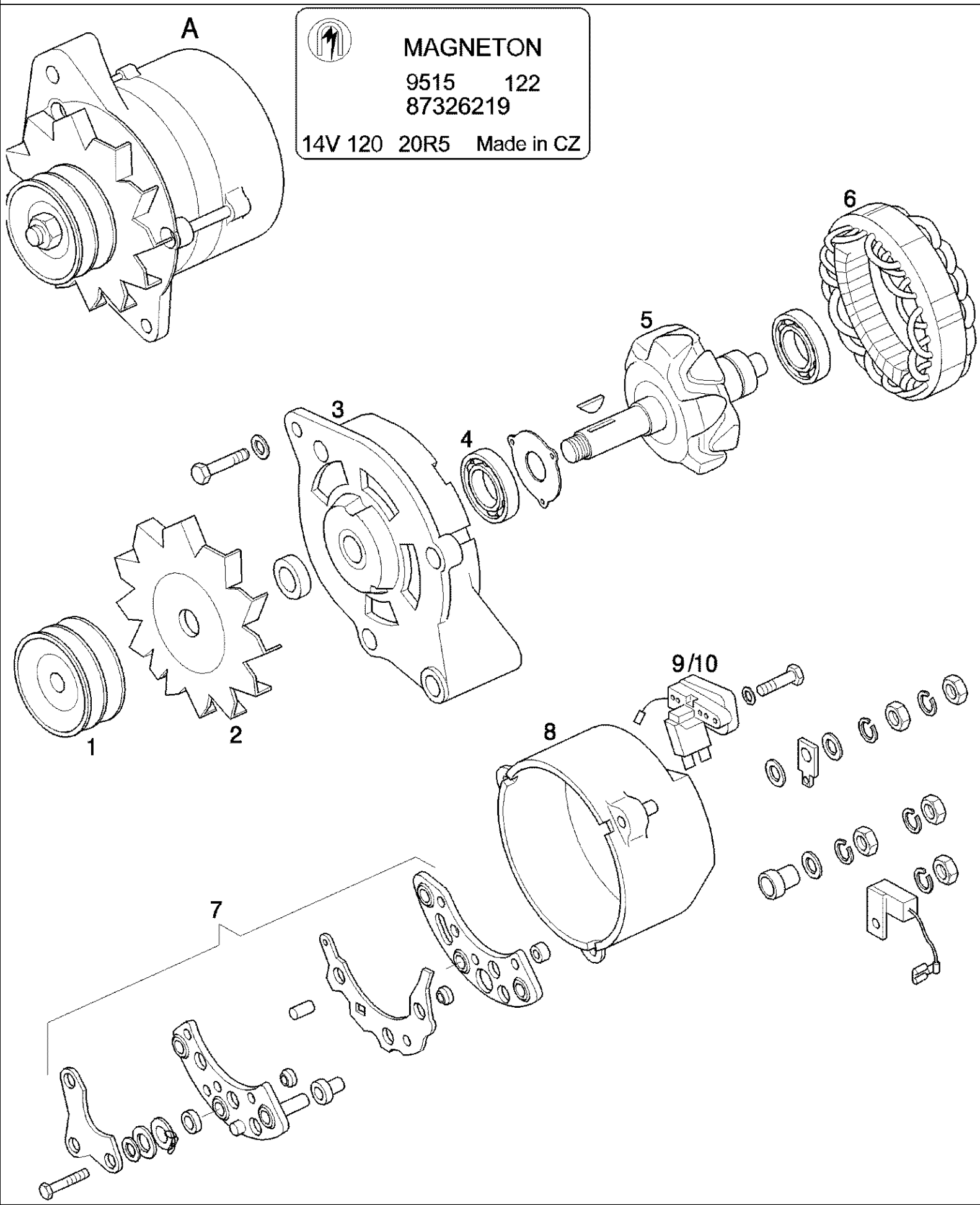


Ref	Onderdeelnummer	Kwt	Beschrijving
A	142000090195	1	ALTERNATOR, , 95Amp; DBD058629 ---->; Besteht aus/ Consists of/ Compose de/ Bestående af/ È composto da 1 - 22
1	142000090067	1	VENTILATOR,
2	142000090727	1	RIEMSCHIJF,
3	142000090718	1	MOER, , M16x1,5
4	142000090719	1	RING, SNAP, , A16
5	130100090787	1	AFSTANDSRING,
6	142000090721	1	COVER ASSY,
7	142000090722	1	LAGER, KOGEL,
8	142000090723	1	LAGER, KOGEL,
9	142000090720	4	SCHROEF,
10	142000090716	4	SLUITRING,
11	142000090724	1	REGELAAR,
12	142000090725	2	SCHROEF, , M5x20
13	190003930241	3	SLUITRING, , A5,3
14	142000090726	1	CAPACITOR,
15	15896411	5	MOER, M5, CI 8,
16	130100090790	1	AFSTANDSRING,
17	130100090791	2	AFSTANDSRING,
18	16100811	2	MOER, M8, CI 8,
19	14496504	1	SLUITRING, M8 x 17 x 1.6,
20	190003931102	2	BORGRING, , A8
21	130100090792	1	AFSTANDSRING,
22	133700770042	1	VERBINDING, , S09

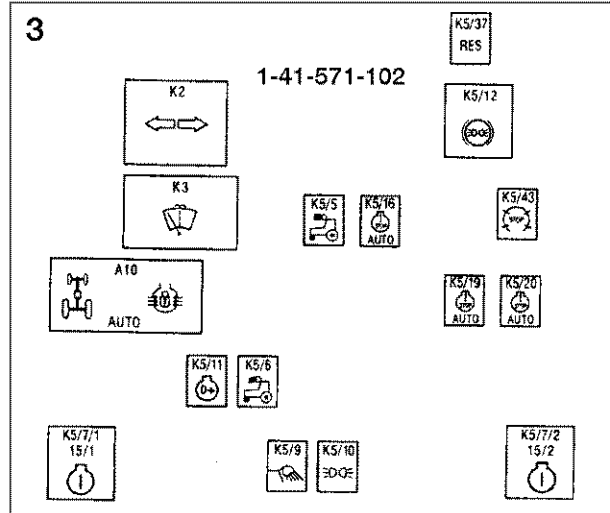
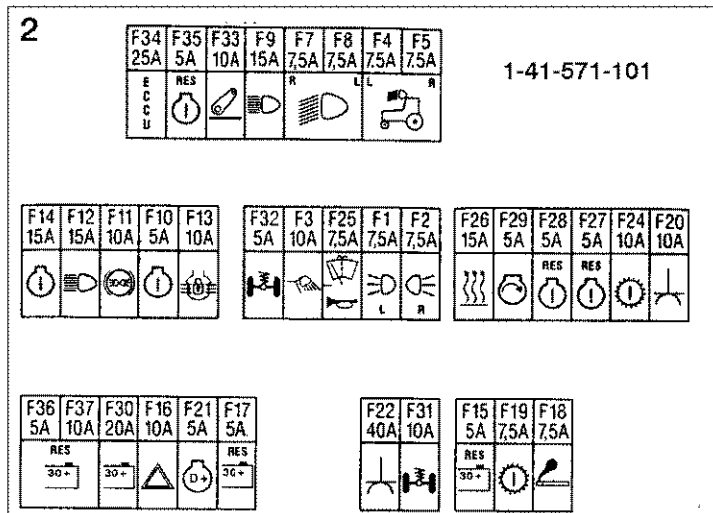
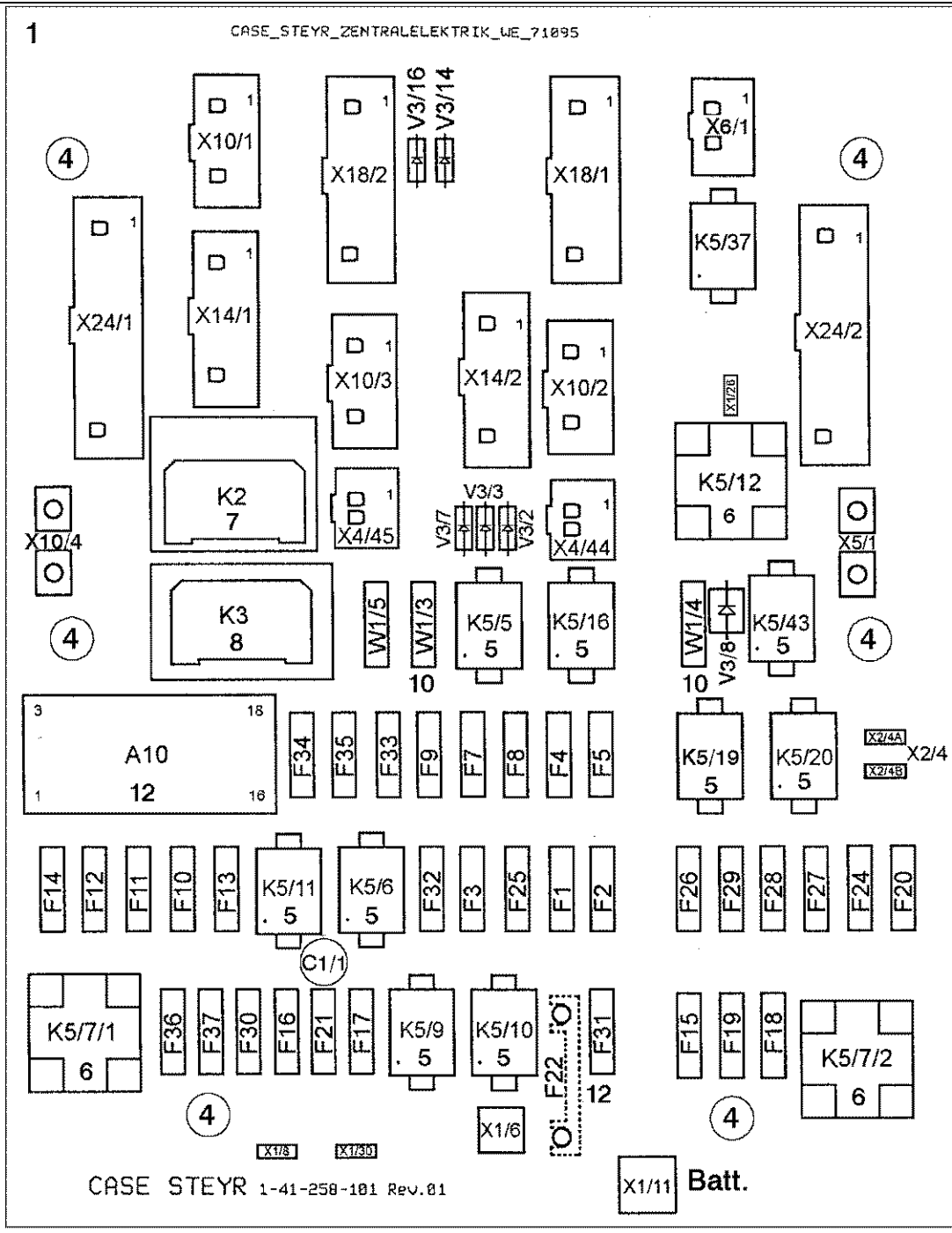
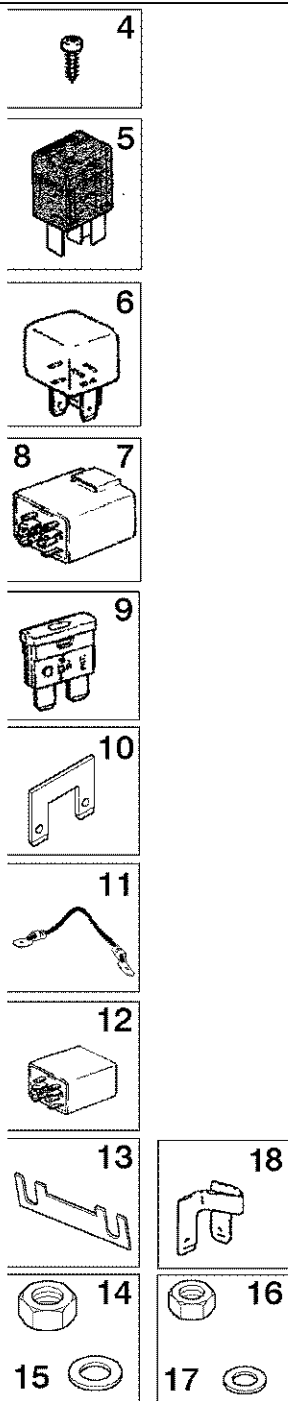




Ref	Onderdeelnummer	Kwt	Beschrijving
1	132000090120	1	ALTERNATOR, , 120A/1680W; ---->DBD063226; Besteht aus/ Consists of/ Compose de/ Bestående af/ È composto da 2 - 804
2	340633A1	1	LAGER,
3	161000090762	1	PLAAT,
4	340632A1	1	LAGERHUIS,
5	340635A1	1	LAGER,
6	131100090723	1	AFSTANDSRING,
7	131100090724	2	SCHROEF,
8	340636A1	1	REGELAAR,
9	130100090776	4	SCHROEF,
10	1530431C1	2	BOUT,
11	161000090063	1	CONDENSATOR,
12	190003823816	1	SCHROEF, , M5x10 - 4.8 - Z
800	161200090713	1	STEL ONDERDELEN,
804	130100090766	1	SET OF PARTS,



Ref	Onderdeelnummer	Kwt	Beschrijving
A	87326219	1	ALTERNATOR, , 120A/1680W; DBD 063227 ----> ; Besteht Aus/ Consists Of/ Compose De/ Bestående af/ È composto da 1 - 9 ; Ersetzt / Replaces / Remplace / Udsiftet / Sostituisce 142000090220
1	142000090730	1	RIEMSCHIJF,
2	142000090067	1	VENTILATOR,
3	142000090721	1	COVER ASSY,
4	142000090729	1	LAGER,
5	142000090731	1	ROTORVERDELER,
6	142000090732	1	STATOR, ALTERNATOR,
7	142000090733	1	DIODE,
8	142000090734	1	BEARING COVER,
9	142000090735	1	REGELAAR, , Kplt.
10	142000090728	1	REGELAAR,



## 04-37(01) PRINTED CIRCUIT CARD - CENTRAL

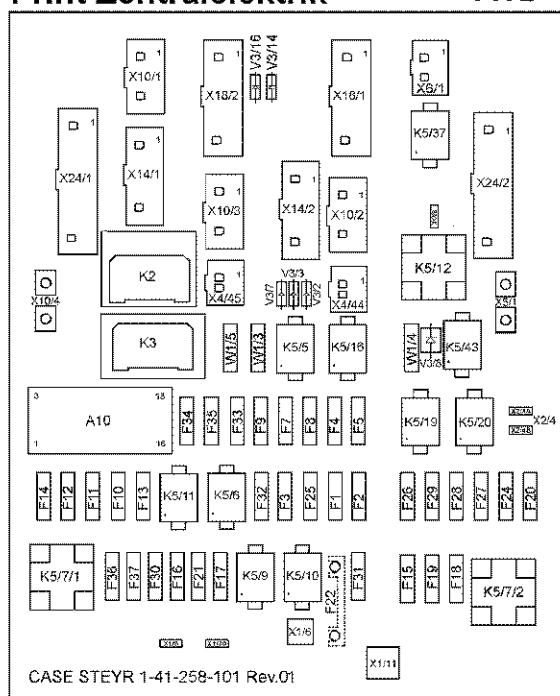
Ref	Onderdeelnummer	Kwt	Beschrijving
1	1-41-258-111	1	GETRUKTE SCHAKELING, , A12; Ersetzt/ Replaces/ Remplace/ Udskiftet/ Sostituisce 1-41-258-101
2	1-41-571-101	1	DECAL,
3	1-41-571-102	1	DECAL,
4	1-40-158-041	6	SCHROEF, , PT KA 40-10
5	82023238	9	RELAIS, , 15/25A ; Ersetzt / Replaces / Remplace / Udskiftet / Sostituisce 1-40-258-111
6	1-40-758-024	3	RELAIS, , 40/60A ; Ersetzt / Replaces / Remplace / Udskiftet / Sostituisce 1-40-158-047
7	135700580020	1	KNIPPERLICHT, , K2
8	1-40-258-090	1	RELAIS, , K3; Scheibenwischer vorne/ Front windshield wiper/ Essuie-glaces avant/ Rudevisker forrest/ Tergicristalli anteriori - Ersetzt/ Replaces/ Remplace/ Udskiftet/ Sostituisce 1-40-258-060
9	1-40-258-105	5	ZEKERING, , 5A
9	1-40-258-107	9	ZEKERING, , 7,5A
9	1-40-258-110	8	ZEKERING, , 10A
9	1-40-258-115	4	ZEKERING, , 15A
9	1-40-258-120	1	ZEKERING, , 20A
9	1-40-258-125	1	ZEKERING, , 25A
10	340649A1	2	VERBINDING,
11	1-41-277-008	1	RELAIS,
12	1-40-558-111	1	BEDIENING, , A10 ; Ersetzt / Replaces / Remplace / Udskiftet / Sostituisce 1-40-558-011
13	1-40-177-040	1	ZEKERING, , 40A
14	16100811	1	MOER, M8, CI 8,
15	14496504	1	SLUITRING, M8 x 17 x 1.6,
16	15896211	1	MOER, M6, CI 8,
17	190003930001	1	SLUITRING, , A6,4-140HV-A3R
18	1-40-158-002	2	RELAIS, , 30-87A



## 04-38(01) PRINTED CIRCUIT CARD - ROOF

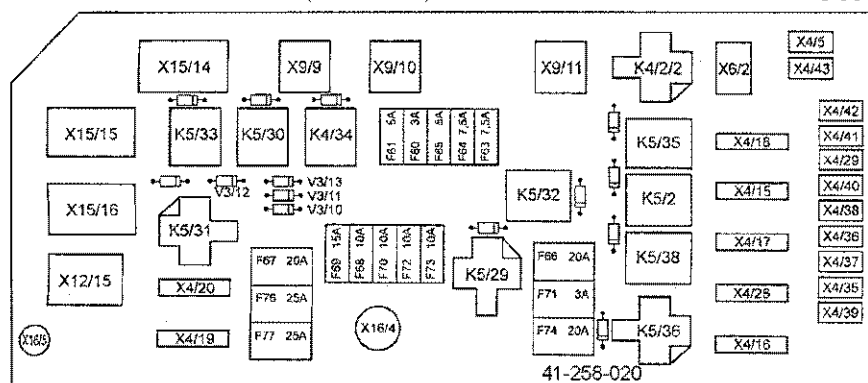
Ref	Onderdeelnummer	Kwt	Beschrijving
1	1-41-258-020	1	GETRUKTE SCHAKELING, , A13
2	199000580269	6	AFSTANDSRING, , 10,5mm
3	190003840034	6	SCHROEF, , Bl.St.4,2x19-C-H-A2
4	1-40-258-203	X	ZEKERING, , 3A
4	1-40-258-105	X	ZEKERING, , 5A
4	1-40-258-107	X	ZEKERING, , 7,5A
4	1-40-258-110	X	ZEKERING, , 10A
4	1-40-258-115	X	ZEKERING, , 15A
4	1-40-258-120	X	ZEKERING, , 20A
4	1-40-258-125	2	ZEKERING, , 25A
5	82023238	7	RELAIS, , 15/25A ; Ersetzt / Replaces / Remplace / Udskiftet / Sostituisce 1-40-258-111
6	1-40-758-024	X	RELAIS, , 40/60A ; Ersetzt / Replaces / Remplace / Udskiftet / Sostituisce 1-40-158-047
7	1-40-758-104	1	RELAIS, , 40 sec; Ersetzt/ Replaces/ Remplace/ Udskiftet/ Sostituisce 1-40-258-001, 1-40-258-101
8	16100811	1	MOER, M8, CI 8,
9	15896211	1	MOER, M6, CI 8,
10	1-41-271-020	1	DECAL,
11A	1-41-271-021	1	DECAL, , ---->DBD059081
11B	1-41-271-023	1	DECAL, , DBD059082 ---->
12	1-41-277-008	1	RELAIS,

### Print Zentralelektrik A12



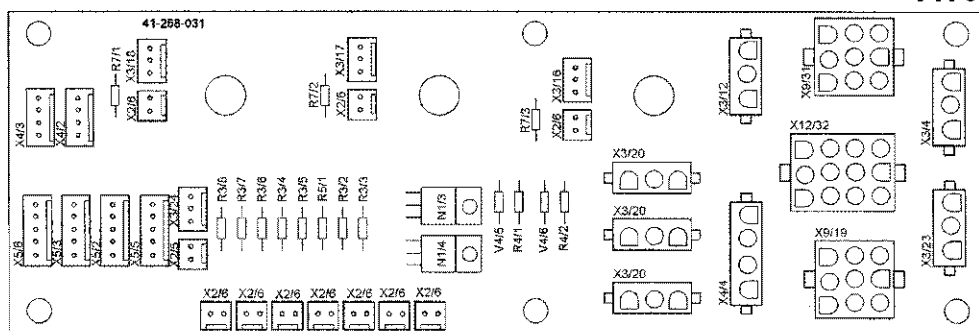
1

### Print Dachelektrik (Fa. Berifors) A13



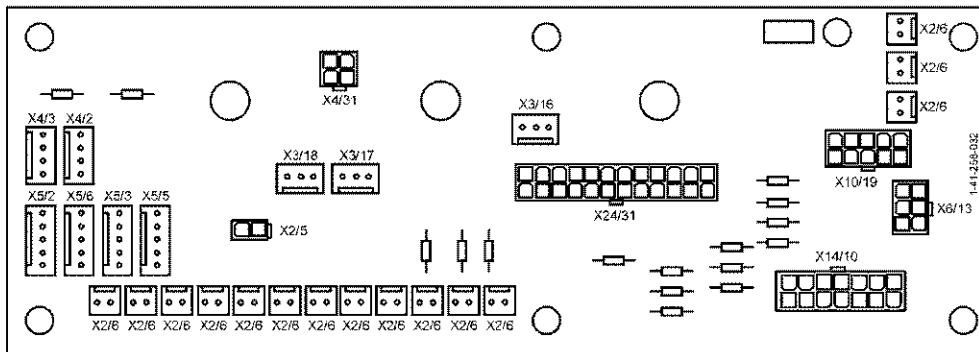
2

### Print EHR - BED. Pult A16



3

### Print EHR - BED. Pult A16



3A

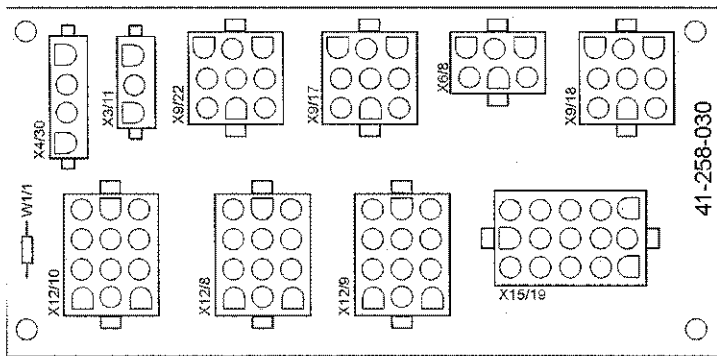


## 04-39(01) PRINTED CIRCUIT CARD - SUNDRIES

Ref	Onderdeelnummer	Kwt	Beschrijving
1	1-41-258-111	1	GETRUKTE SCHAKELING, , A12; Ersetzt/ Replaces/ Remplace/ Udkiftet/ Sostituisce 1-41-258-101
2	1-41-258-020	1	GETRUKTE SCHAKELING, , A13
3	1-41-258-031	1	ELECTRONISCH PANEEL, , A16; ---->DBD057134
3A	1-41-258-032	1	ELECTRONISCH PANEEL, , A16; DBD057135 ---->; Bedienpult/ Operating console/ Pupitre de commande/ Styrepult/ Quadro di comando

**EHR - Print links**

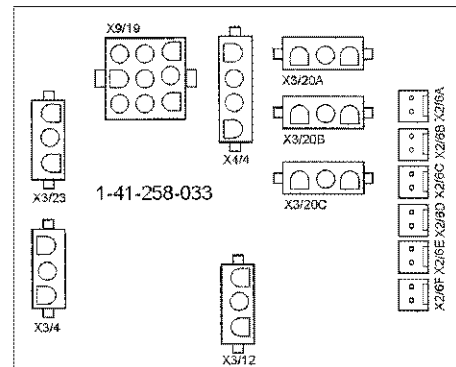
**A15**



**1**

**Verteiler ZSG**

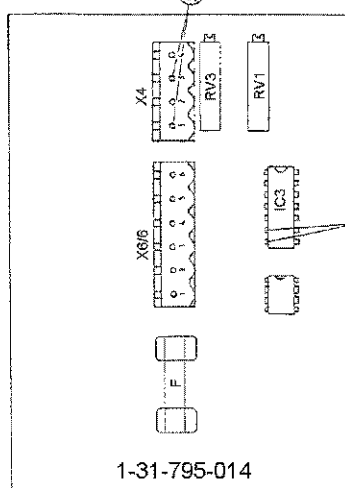
**A16/MHR**



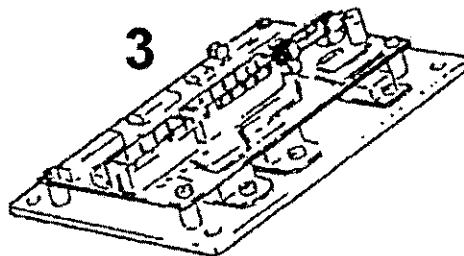
**2**

**EGE**

**A11**



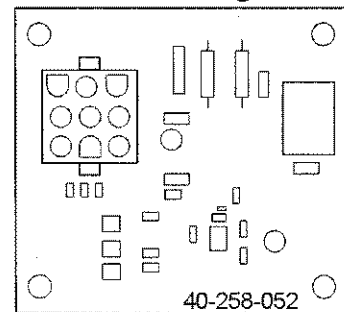
**3**



**3**

**Lastschaltung**

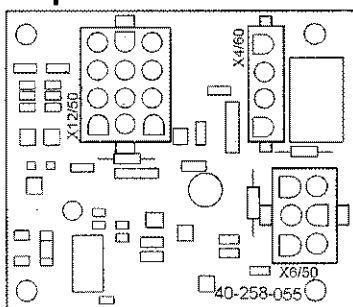
**A52**



**4**

**Zapfw. Hint.**

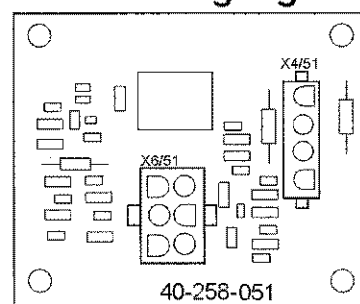
**A50/1/2**



**5**

**EHR - Betätigung**

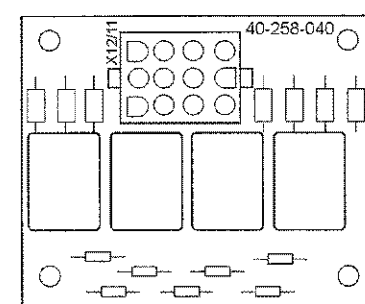
**A51**



**6**

**ZSG - Multi Kreuzh.**

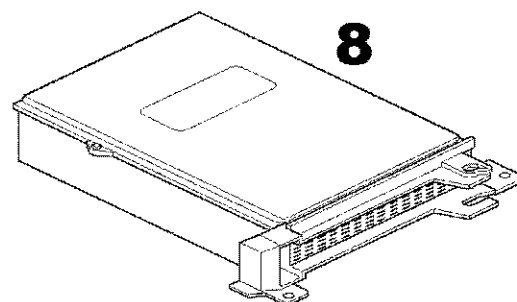
**A11/1**



**7**

**EHR - Box**

**A55**

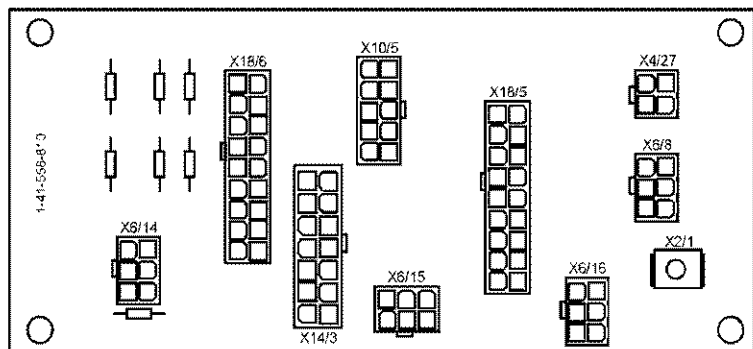


**8**

Ref	Onderdeelnummer	Kwt	Beschrijving
1	1-41-258-030	1	ELECTRONISCH PANEEL, , A15; E.H.R.
2	1-41-258-033	1	PLAAT, , A16; M.H.R.
3	1-35-795-014	1	ELECTRONISCH PANEEL, , EGE; ---->DBD057986
4	1-40-258-052	1	TESTTOESTEL, , A52
5	1-40-258-055	1	ELECTRONISCH PANEEL, , A50/1/2
6	1-40-258-051	1	ELECTRONISCH PANEEL, , A51
7	1-40-258-040	1	ELECTRONISCH PANEEL, , A11/1
8	1-40-558-027	1	ELECTRONISCHE KAST, , A55; E.H.R. D; Ersetzt/ Replaces/ Remplace/ Udskiftet/ Sostituisce 1-40-558-026

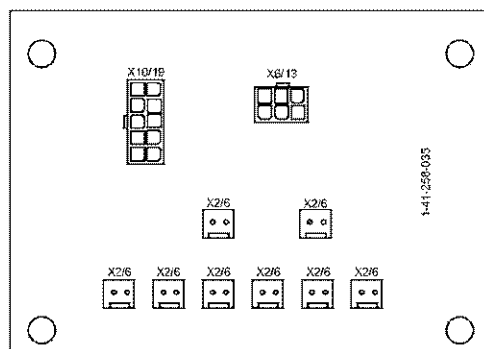
**Print - EHR links**

**A15**



**1**

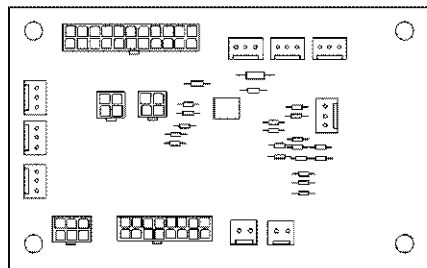
**Print - MHR Verteiler ZSG A16**



**2**

**Print - EFH**

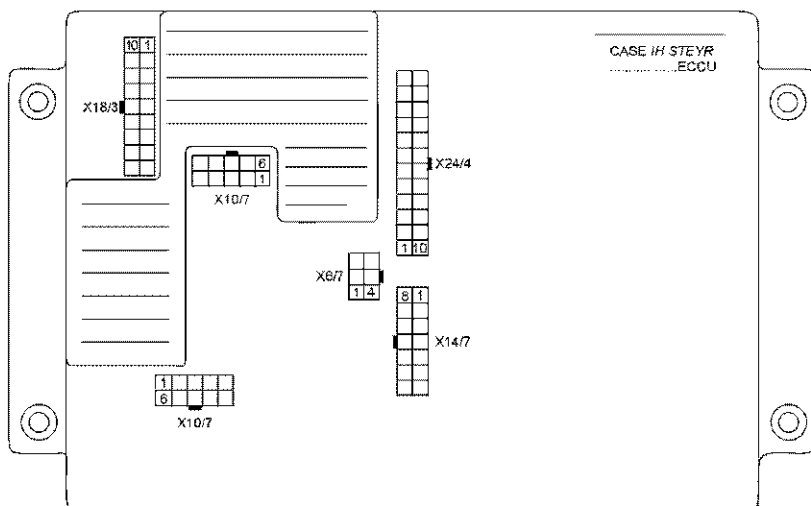
**A17**



**4**

**ECCU**

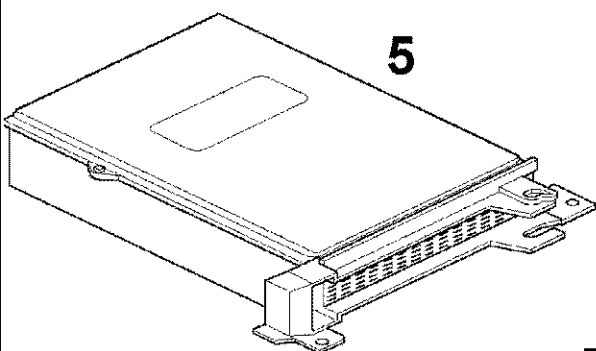
**A60**



**3**

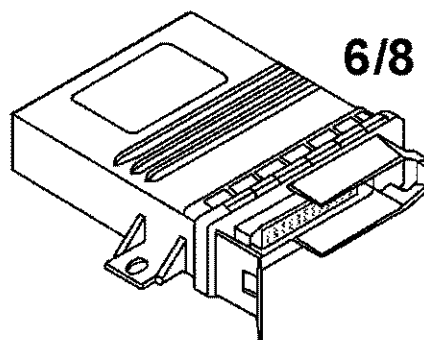
**EFH - Box A55/2**

**5**



**EHR - Box A25**

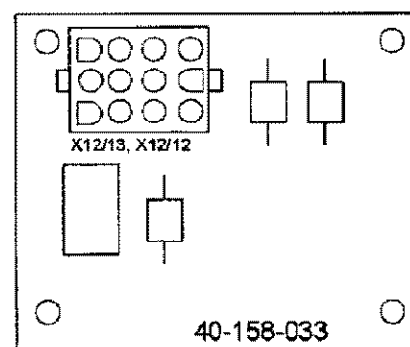
**6/8**



**7**

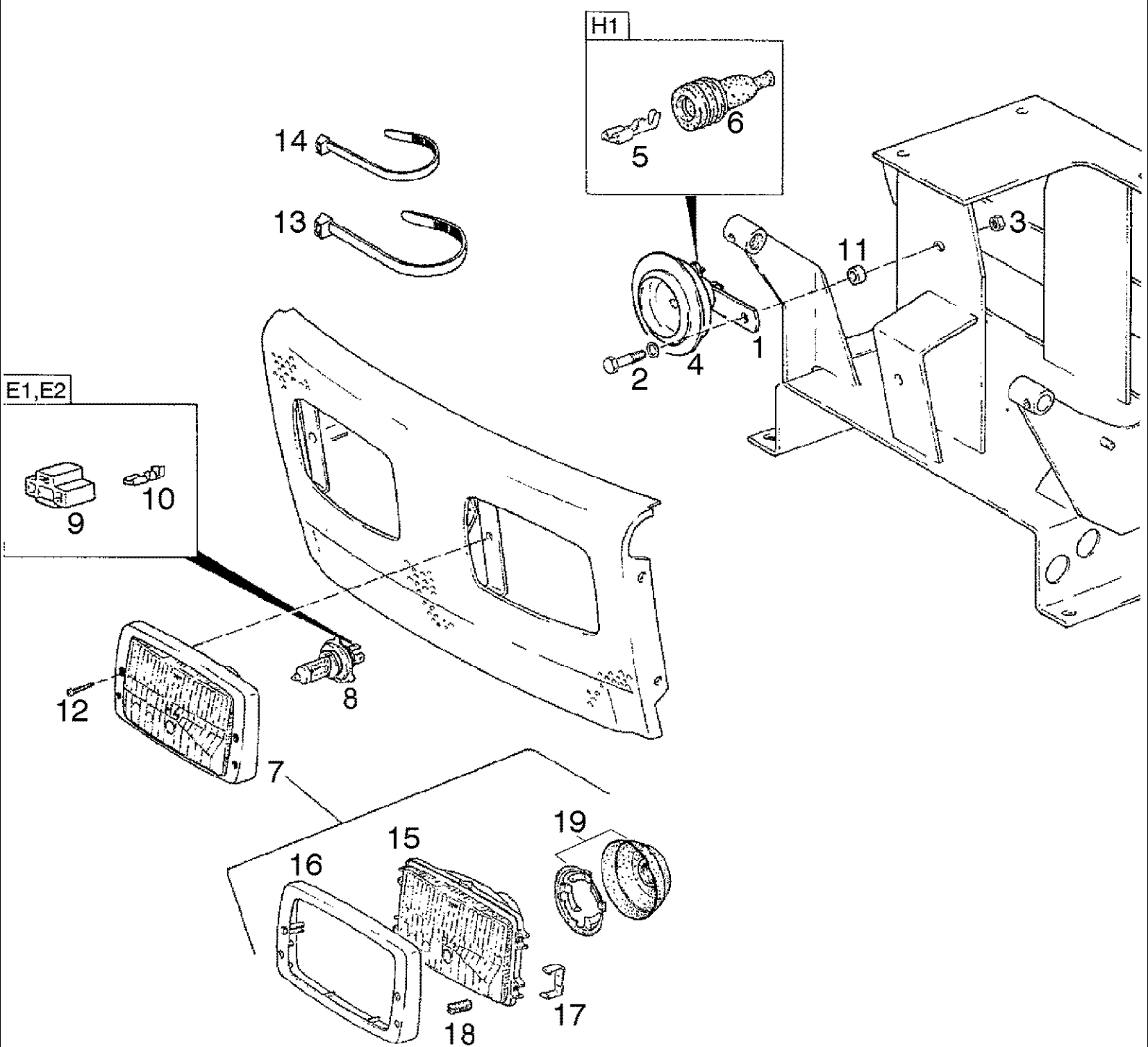
**Seilwinde**

**A33/1  
A33/2**



Ref	Onderdeelnummer	Kwt	Beschrijving
1	1-41-558-810	1	GETRUKTE SCHAKELING, , A15; E.H.R.
2	1-41-258-035	1	ELECTRONISCH PANEEL, , A16; M.H.R.
3	1-40-258-114	1	ELECTRONISCHE KAST, , ECCU; Ersetzt/ Replaces/ Remplace/ Udskiftet/ Sostituisce 1-40-258-100
4	1-41-258-037	1	ELECTRONISCH PANEEL, , A17; E.F.H.
5	1-40-158-034	1	BEDIENING, , A55/2; E.F.H.
6	1-40-258-117	1	ELECTRONISCHE KAST, , A25 ; E.H.R. B
7	1-40-158-033	1/2	GETRUKTE SCHAKELING, , A33/1 - A33/2; Seilwinde/ Winch/ Treuil/Tovtræk/ Argano a fune
8	1-40-558-027	1	ELECTRONISCHE KAST, , A55; E.H.R. D; Ersetzt/ Replaces/ Remplace/ Udskiftet/ Sostituisce 1-40-558-026

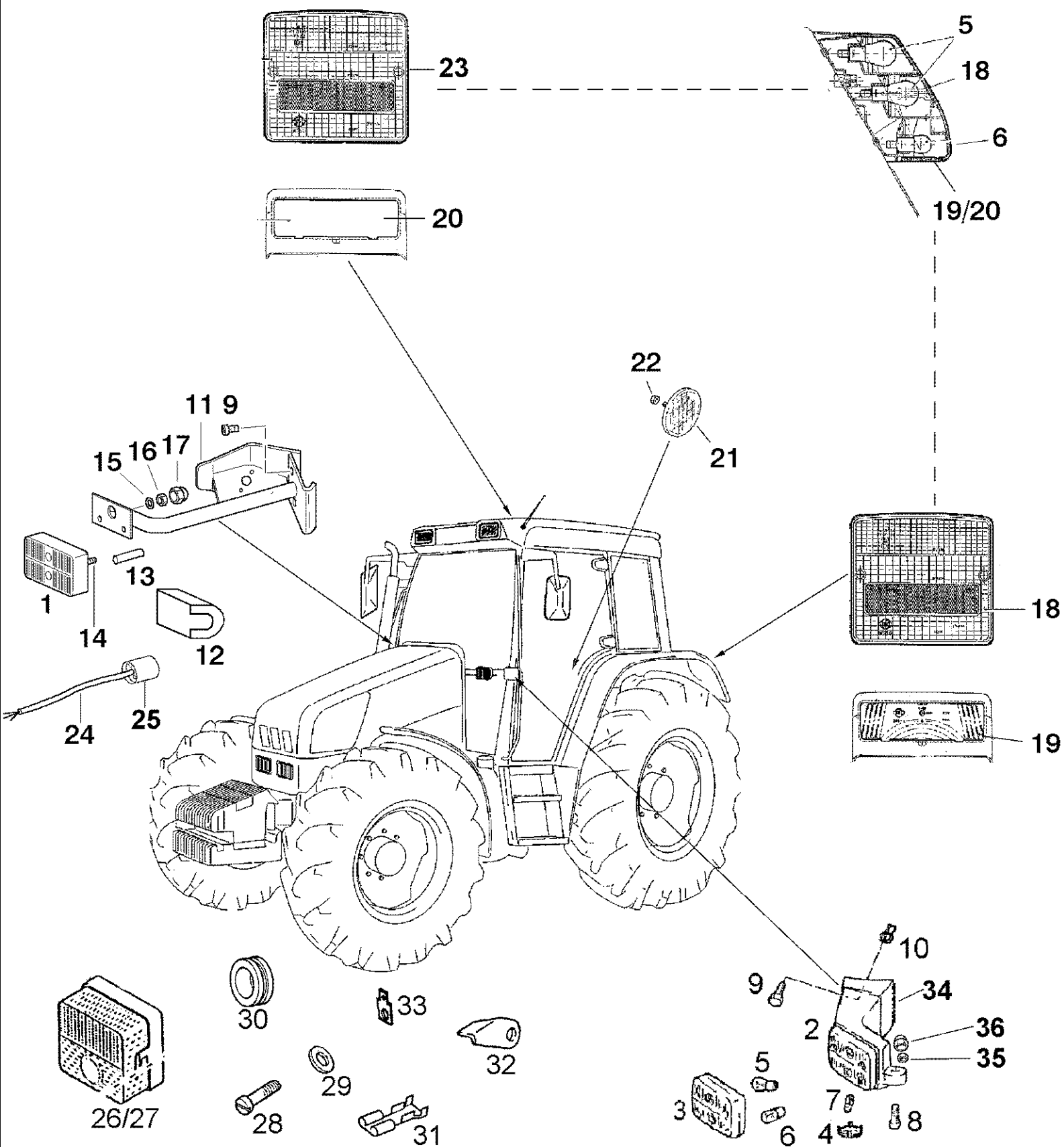
04-40(01) HEADLAMP FRONT, SIGNAL HORN



## 04-40(01) HEADLAMP FRONT, SIGNAL HORN

Ref	Onderdeelnummer	Kwt	Beschrijving
1	1-40-171-040	1	HOORN,
2	43128	1	BOUT, Hex, M8 x 30, 8.8,
3	14048211	1	NUT, LOCK, M8 x 1.25, CI 8,
4	14496504	1	SLUITRING, M8 x 17 x 1.6,
5	190003499650	2	KABELSCHOEN, , G01
6	1407090013	2	BESCHERMDEKSEL, , W03
7	1-34-172-045	2	KOPLAMP, , Rechtsverkeer/ Right-hand traffic/ Circulation a droite/ Højretrafik/ Guida a destra
7	1-34-172-145	2	KOPLAMP, , Linksverkeer/ Left hand traffic/ Circulation a gauche/ Venstretrafik/ Guida a sinistra
8	190003450013	2	LAMP, , H4-12V60/55W
9	199000720006	2	LAGERBUS, , M21 ; 3-Polig / 3-pole / À 3 pôle / 3-polet / 3 polo
10	179000770080	6	LAGERBUS, , G10
11	193730010	1	AFSTANDSRING,
12	190003820141	4	SCHROEF, , M4x25-A2/A2T
13	190003170283	2	BUISKLEM, , A8x280 / K04
14	190003171697	5	BEVESTIGINGSKLEM, , A5x180 / K02
15	1-34-772-063	2	RETROREFLECTOR, , Rechtsverkeer/ Right-hand traffic/ Circulation a droite/ Højretrafik/ Guida a destra
16	1-34-772-028	1	MONTUUR, , Ersetzt/ Replaces/ Remplace/ Udskiftet/ Sostituisce 1-34-772-064
17	1-34-772-029	2	VEER, , Ersetzt/ Replaces/ Remplace/ Udskiftet/ Sostituisce 1-34-772-065
18	1-34-772-030	2	SCHROEF, , Ersetzt/ Replaces/ Remplace/ Udskiftet/ Sostituisce 1-34-772-066
19	1-34-772-011	1	STOFKAP, , Ersetzt/ Replaces/ Remplace/ Udskiftet/ Sostituisce 1-34-772-067, 1-34-772-068

04-41(01) LAMPS - FLASH AND STOP





## 04-41(01) LAMPS - FLASH AND STOP

Ref	Onderdeelnummer	Kwt	Beschrijving
1	1-34-673-210	1	KNIPPERLICHT, , Rechts/ Right/ Droite/ Højre/ Destra
2	1-34-673-002	1	LAMP, AANWIJZER, , ---->DBD058710; Links/ Left/ Gauche/ Venstre/ Sinistro
2	1-34-673-222	1	LAMP, , DBD058711 ---->
3	1-34-773-014	1	TRANSPARENTE,
4	1-34-773-015	1	SCHIJF,
5	190003452245	X	LAMP, , P25-1-12V21W
6	190003452216	X	LAMP, , G-12V5W
7	190003452212	1	LAMP, , T4/4-12V/4W
8	190003860272	1	SCHROEF, , M8x30-8.8
9	16043421	4	BOUW, Hex, M8 x 20, 8.8,
10	190003888978	4	MOER, , 4,5-ST-A3C
11	REF	-	INSTRUCTION, , Siehe/ See/ Voir/ Se/ Vedere 09B-02/02
12	1-34-673-208	1	ZIJLAMP,
13	1-34-673-209	2	AFSTANDSRING,
14	190003801217	2	SCHROEF, , M 5x45-8.8-A2C
15	190003930243	2	SLUITRING, , A5,3-140HV-A3R
16	15896411	6	MOER, M5, CI 8,
17	190003172277	2	ZIJLAMP, , M5
18	1-34-776-014	2	ACHTERLICHT,
19	1-34-776-015	1	TRANSPARENTE, , Links unten/ Left lower/ Gauche inferieure/ Nedenfor til venstre/ Inferiore sinistro
20	1-34-676-012	1	DEKSEL, , Rechts unten/ Right lower/ Droit inferieure/ Nedenfor til højre/ Inferiore destro
21	189000810001	2	BUITENREFLECTOR,
22	15896211	2	MOER, M6, CI 8,
23	1-34-676-001	1	ACHTERLICHT, , Rechts/ Right/ Droite/ Højre/ Destra
23	1-34-676-002	1	ACHTERLICHT, , Links/ Left/ Gauche/ Venstre/ Sinistro
24	1-41-277-625	1	KABEL, , ---->DBD058710; Siehe/ See/ Voir/ Se/ Vedere 04-42/02
24	1-41-577-825	1	ZIJRELING, , DBD058711---->; Siehe/ See/ Voir/ Se/ Vedere 04-42/02
25	1-40-277-004	1	AANSLUITING, , N4B ; 4-Polig / 4-pole / À 4 pôles / 4-polet / 4 polo ; ---->DBD058710
25	1-40-577-045	1	AANSLUITING, , N5C ; DBD058711---->
26	1-40-173-003	1	LAMP VOORAAN, , ---->DBD057325; Hopfenkabine rechts/ Hops cab, right/ Cabine a houblon droit/ Humlekabine højre/ Cabina da luppolo destra
26	1-40-173-005	1	LIGHT, , DBD0057326 ---->
27	1-40-173-002	1	LAMP VOORAAN, , ---->DBD057325; Hopfenkabine links/ Hops cab, left/ Cabine a houblon gauche/ Humlekabine venstre/ Cabina da luppolo sinistro
27	1-40-173-004	1	LIGHT, , DBD057326 ---->
28	190003820165	4	SCHROEF, , M5x16-4.8-H-A2C
29	14496301	4	SLUITRING, , 5x10
30	190003129040	2	KABELDOORGANG, , Q04 ; 8x2
31	190003499650	6	KABELSCHOEN, , G01
32	1680360005	2	VERWISSELBAAR RISTERVOORS,
33	133700770118	1	VERBINDING, , S10

## 04-41(01) LAMPS - FLASH AND STOP

Ref	Onderdeelnummer	Kwt	Beschrijving
34	1-34-673-104	1	EXTENSION, , DBD058711---->
35	16100811	1	MOER, M8, CI 8,
36	190003179544	1	AFSCHERMKAP, , M8-PE-SW



## 04-42(01) FRONT LIGHTS - CAB

Ref	Onderdeelnummer	Kwt	Beschrijving
1	1-41-577-172	2	KABELBOOM, , Ersatzscheinwerfer Dach nieder/ Spare headlight roof, low/ Phares de remplacement Toit-abri de bas/ Udkiftningslyskaster Høj lav/ Proiettore di riserva Tetto basso
2	1-41-577-178	1	KABELBOOM, , Arbeitsscheinwerfer hinten/ Rear working light/ Phares de travail arrière/ Arbejdslygte bagest/ Proiettore di lavoro posteriore
3	1-41-577-023	X	KABELBOOM, , TWIN POWER; SINGLE POWER; Dach hoch/ Roof, high/ Toit-abri 'haut/ Høj tag/ Tetto alto
4	1-41-277-624	1	KABELBOOM, , ---->DBD058541; TWIN POWER; Dach nieder/ Roof, low/ Toit-abri de bas/ Høj lav/ Tetto basso
4	1-41-277-628	1	KABELBOOM, , DBD058542 ---->
5	1-40-277-120	X	KABELDOORGANG, , Q48
6	190003171715	1	SPANHULS, , A2,5x100 / K01
7	1-40-158-604	1	SCHAKELAAR, , ( 0-1 )
8	169200580087	1	AANSLUITING,
9	190003452250	1	LAMP, , W5/1,2-12V 1,2W
10	139900580086	1	SYMBOLLEN,
11	82023238	2	RELAIS, , 15/25A ; Ersetzt / Replaces / Remplace / Udkiftet / Sostituisce 1-40-258-111
12	1-40-172-001	2	WERKLAMP, , H4; Für Rechtsverkehr/ For right-hand traffic/ Pour circulation a droite/ Til højrestyring/ Anche per guida a destra
12	1-40-172-101	2	LAMP, , H4; Für Linksverkehr/ For left hand traffic/ Pour circulation a gauche/ Til venstrestyring/ Anche per guida a sinistra
12	1-40-172-006	2	KOPLAMP, , H4; Für Rechtsverkehr + Positionslicht/ For right-hand traffic + position lamp/ Pour circulation a droite + lampe de posit/ Til højrestyring + positionslys/ Anche per guida a destra + luci di posizione
12	1-40-172-106	2	LENS VOOR KOPLAMP, , H4; Für Linksverkehr + Positionslicht/ For left hand traffic + position lamp/ Pour circulation a gauche + lampe de posit/ Til venstrestyring + positionslys/ Anche per guida a sinistra + luci di posizione
13	1-41-577-175	2	ZIJRELING, , Dach hoch H4 + Positionslicht/ Roof, high H4 + Position lamp/ Toit-abri 'haut H4 + Lampe de posit/ Høj tag H4 + Positionslys/ Tetto alto H4 + Luci di posizione , Siehe/ See/ Voir/ Se/ Vedere 04-42/02
13	1-41-277-676	2	KABEL, , Dach nieder H4 + Positionslicht/ Roof, low H4 + Position lamp/ Toit-abri de bas H4 + Lampe de posit/ Høj lav H4 + Positionslys/ Tetto alto basso H4 + Luci di posizione , Siehe/ See/ Voir/ Se/ Vedere 04-43/02
14	190003840039	4	SCHROEF, , ST 4,2x38
15	1-34-772-028	2	MONTUUR,
16	1-34-772-030	2	SCHROEF,
17	1-40-772-006	2	TRANSPARENTE, , Rechtsverkehr/ Right-hand traffic/ Circulation a droite/ Højretrafik/ Guida a destra
17	1-40-772-010	2	TRANSPARENTE, , Linksverkehr/ Left hand traffic/ Circulation a gauche/ Venstretrafik/ Guida a sinistra
17	1-40-772-008	2	TRANSPARENTE, , Rechtsverkehr + Positionslicht/ Right-hand traffic + Position lamp/ Circulation a droite + Lampe de posit/ Højretrafik + Positionslys/ Guida a destra + Luci di posizione
17	1-40-772-011	2	LIGHT ASSY., , Linksverkehr + Positionslicht/ Left hand traffic + Position lamp/ Circulation a gauche + Lampe de posit/ Venstretrafik + Positionslys/ Guida a sinistra + Luci di posizione

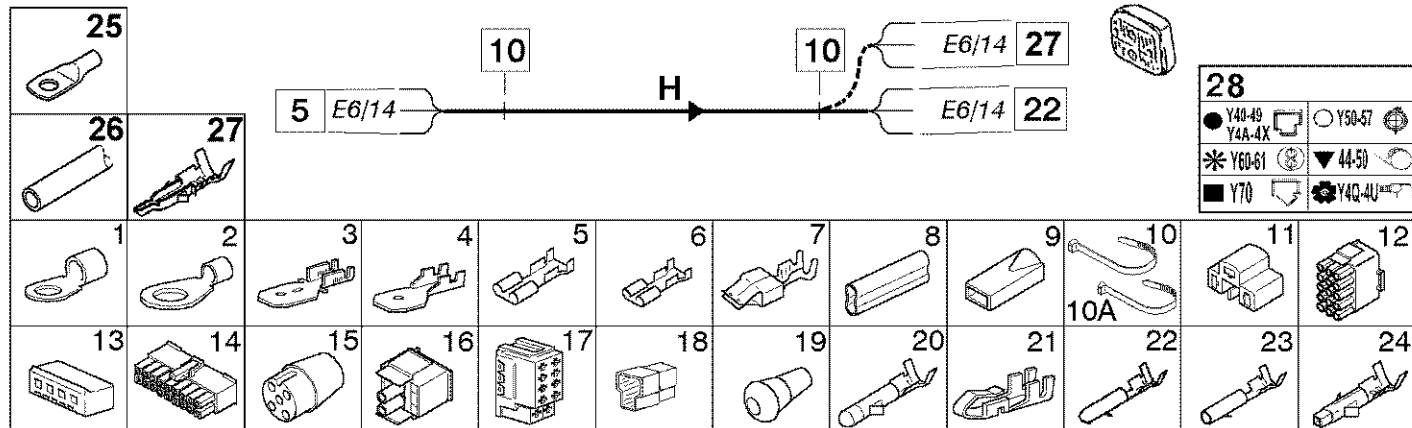
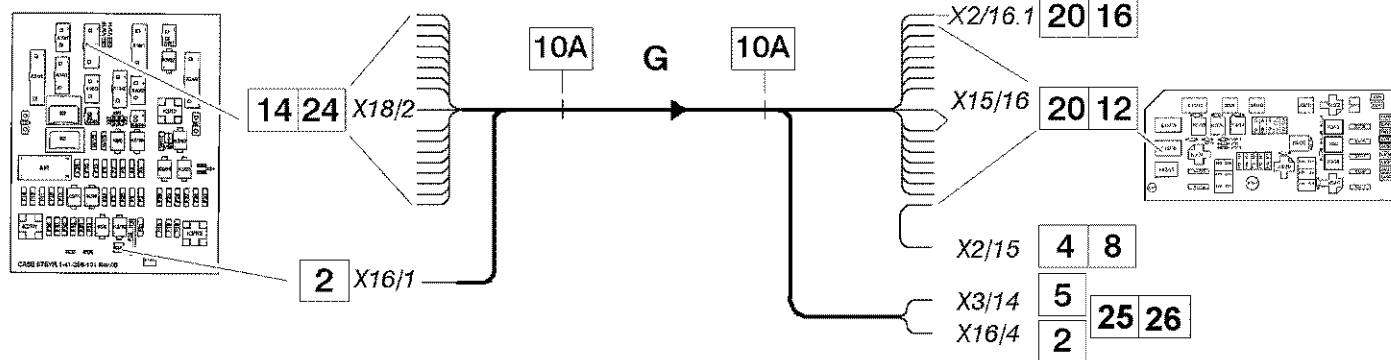
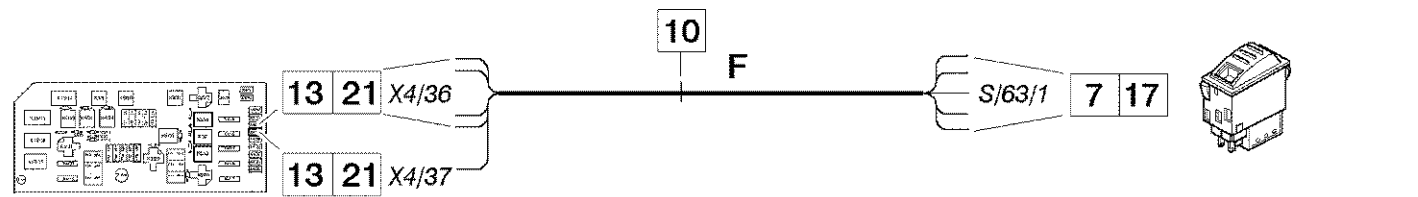
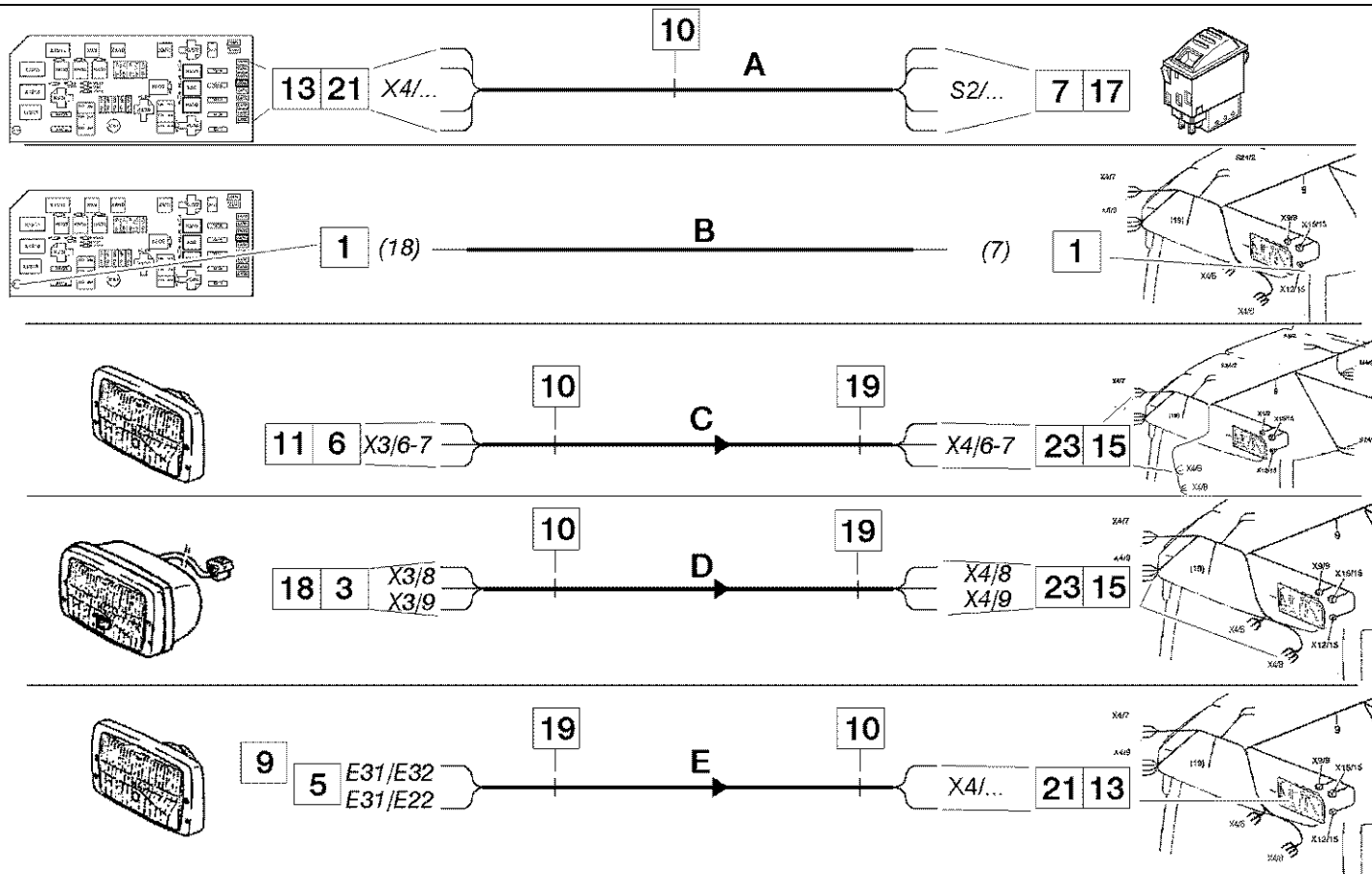
## 04-42(01) FRONT LIGHTS - CAB

Ref	Onderdeelnummer	Kwt	Beschrijving
18	1-34-772-029	2	VEER,
19	190003450013	2	LAMP, , H4-12V60/55W
20	1-34-772-011	2	STOFKAP,
21	1-40-772-009	2	AANSLUITING,
22	190003452212	2	LAMP, , T4/4-12V/4W
23	1-41-577-173	2	KABEL, , Siehe/ See/ Voir/ Se/ Vedere 04-42/02
24	1-40-258-105	2	ZEKERING, , 5A
25	1-40-158-609	1	SCHAKELAAR, , ( 0-1 ) ; TWIN POWER; Dach hoch/ Roof, high/ Toit-abri 'haut/ Høj tag/ Tetto alto
25	1-40-158-612	1	SCHAKELAAR, , ( 0-1 ), TWIN POWER - SINGLE POWER; Dach hoch-nieder/ Roof, high-low/ Toit-abri 'haut-bas/ Høj tag-lav/ Tetto alto-basso
25	1-40-158-601	1	SCHAKELAAR, , ( 0-1-2 ) ; TWIN + SINGLE POWER; Dach hoch/ Roof, high/ Toit-abri 'haut/ Høj tag/ Tetto alto
26	139900580081	1	SYMBOLLEN,
27	1-40-758-024	1	RELAIS, , 40/60A ; Ersetzt / Replaces / Remplace / Udskiftet / Sostituisce 1-40-158-047; Dach hoch / Roof, high / Toit-abri 'haut / Høj tag / Tetto alto
27	1-40-158-048	1	RELAIS, , 30A; Dach nieder/ Roof, low/ Toit-abri de bas/ Høj lav/ Tetto basso
28	190003171697	4	BEVESTIGINGSKLEM, , A5x180 / K02
29	1-40-258-120	1/2	ZEKERING, , 20A
29	1-40-258-110	1	ZEKERING, , 10A
30	1-40-172-011	2	KOPLAMP, , TWIN POWER; Einschließlich/ Includes/ Avec/ Inklusiv/ Compreso 31
31	190003452243	4	LAMP, , H3-12V55W
32	190003844618	4	SCHROEF, , ST4,2x32-C-H-A3R
33	1-40-172-010	2	DEKSEL,
35	190003699574	4	MOER, , B4,2/11745-A3C
36	190003822066	1	SCHROEF, , AM3x25-4.8-A2C; ---->DBD058541
37	190003802212	1	SCHROEF, , M5x10-8.8-A2C
38	15896411	1	MOER, M5, CI 8,
39	1-34-672-404	1	PLAAT, , Links/ Left/ Gauche/ Venstre/ Sinistro
40	16043224	2	BOUT, Hex, M8 x 16, 8.8, Full Thd,
41	299811A1	2	KABELDOORGANG,
42	1-40-172-112	1	LAMP, , SINGLE POWER; ---->DBD058710; Besteht aus/ Consists of/ Compose de/ Bestående af/ È composto da 31, 61, 62, 63
42	1-40-572-002	1	WERKLAMP, , DBD058711---->; Besteht aus/ Consists of/ Compose de/ Bestående af/ È composto da 31, 60, 62, 63
43	1-40-172-016	1	KOPLAMP, , SINGLE POWER; ---->DBD058710; Besteht aus/ Consists of/ Compose de/ Bestående af/ È composto da 31, 41, 45 - 49
43	1-40-572-001	1	WERKLAMP, , DBD058711---->; Besteht aus/ Consists of/ Compose de/ Bestående af/ È composto da 31, 41, 45, 46, 48, 49, 59
44	179100770001	1	PROFIEL, , J04 ; ---->DBD058710
45	299807A1	1	KABELDOORGANG,
46	299809A1	1	DEKSEL,

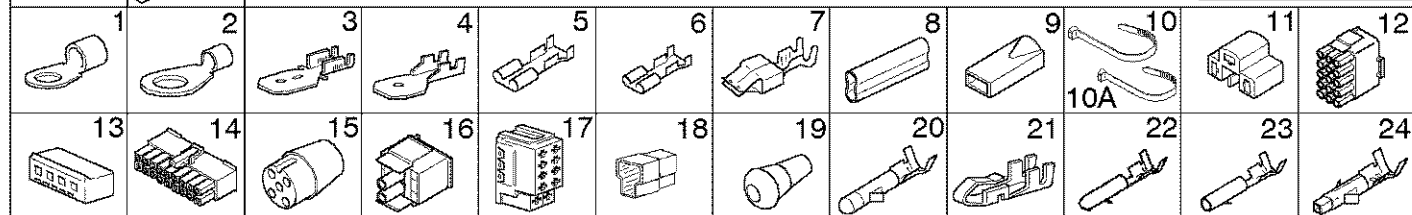
## 04-42(01) FRONT LIGHTS - CAB

Ref	Onderdeelnummer	Kwt	Beschrijving
47	299812A1	1	HARNES, , ---->DBD058710
48	1-40-779-006	1	STEUNBEUGEL,
49	190003840039	2	SCHROEF, , ST 4,2x38
50	1-41-577-024	1	KABEL, , Siehe/ See/ Voir/ Se/ Vedere 04-42/02
51	1-41-577-026	1	KABELBOOM, , ---->DBD057134; Siehe/ See/ Voir/ Se/ Vedere 04-42/03
51	1-41-577-126	1	KABELBOOM, , DBD057135 ---->; Siehe/ See/ Voir/ Se/ Vedere 04-42/03
52	1-41-577-027	1	KABELBOOM, , ---->DBD058710; Siehe/ See/ Voir/ Se/ Vedere 04-42/03
52	1-41-577-529	1	KABELBOOM, , DBD058711---->; Ersetzt/ Replaces/ Remplace/ Udskiftet/ Sostituisce 1-41-577-527; Siehe/ See/ Voir/ Se/ Vedere 04-42/03
53	1-41-577-520	1	KABELBOOM, , Siehe/ See/ Voir/ Se/ Vedere 04-42/02
54	1-40-277-121	X	AFSCHERMKAP,
55	1-40-577-043	1	VERBINDING, , N5A ; DBD058711---->
56	1-40-577-032	2	VERBINDING, , X3C ; DBD058711---->
57	1-41-277-679	1	KABEL, , Verlängerung Hopfenkabine/ Extension Hops cab/ Câble ass.rallonge Cabine a hoblon/ Forlængelse humlekabine/ Allungamento cabina da luppolo
58	1-41-277-008	1	RELAIS, , Ohne Ersatzscheinwerfer/ Without spare headlight/ Sans phares de remplacement/ Uden Udskiftningslyskaster/ Senza Proiettore di riserva
59	1-40-772-012	1	KABELBOOM, , DBD058711---->
60	1-40-772-013	1	KABELBOOM, , DBD058711---->
61	1-40-772-014	1	KABEL, , ---->DBD058710
62	1-40-772-212	1	KOPLAMP,
63	1-40-172-113	1	ANKER,

04-42(02) FRONT LIGHTS - CAB



28	Y40-49	Y50-57
Y4A-4X	Y60-61	44-50
Y70	Y4Q-4U	



## 04-42(02) FRONT LIGHTS - CAB

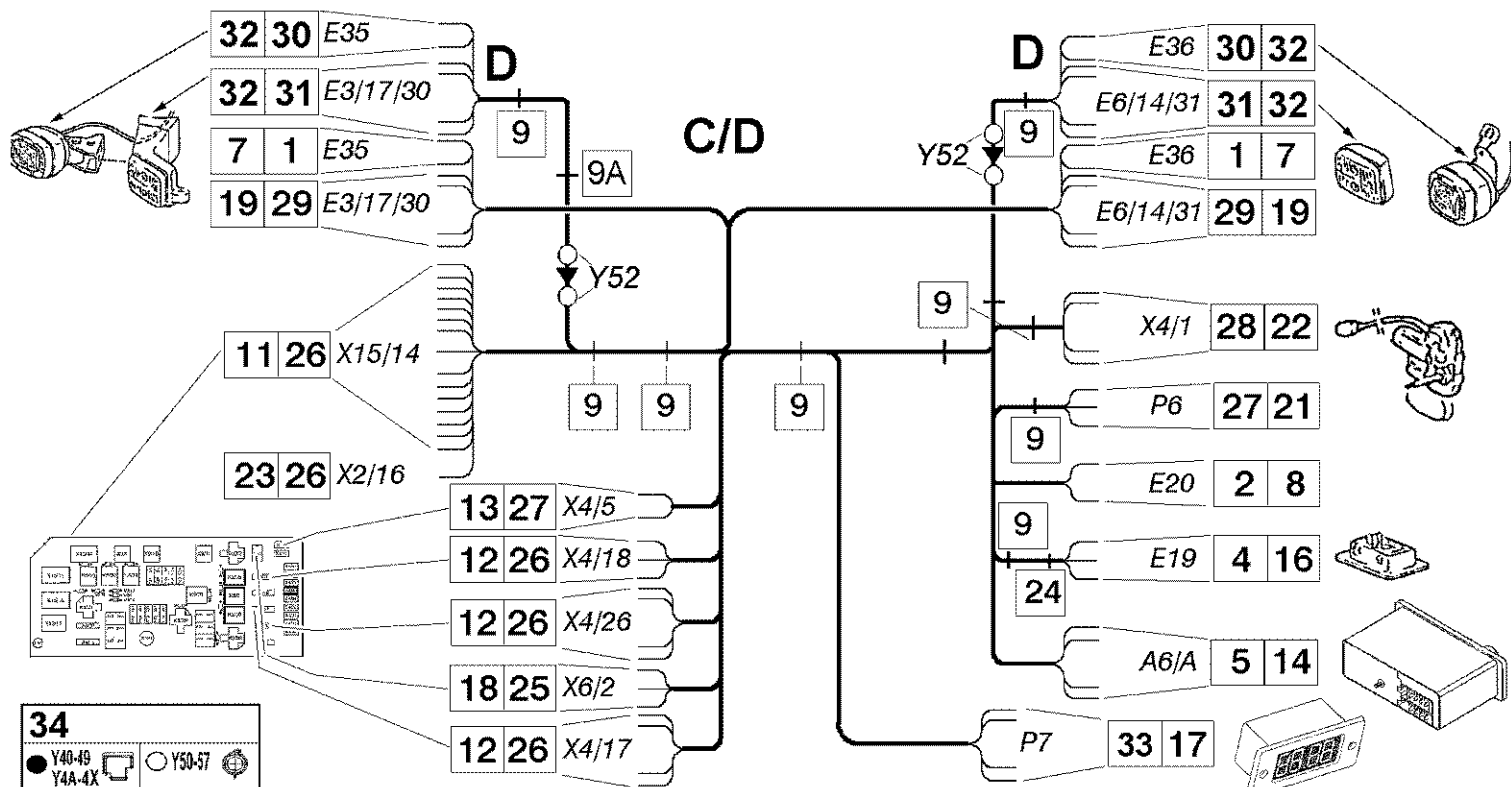
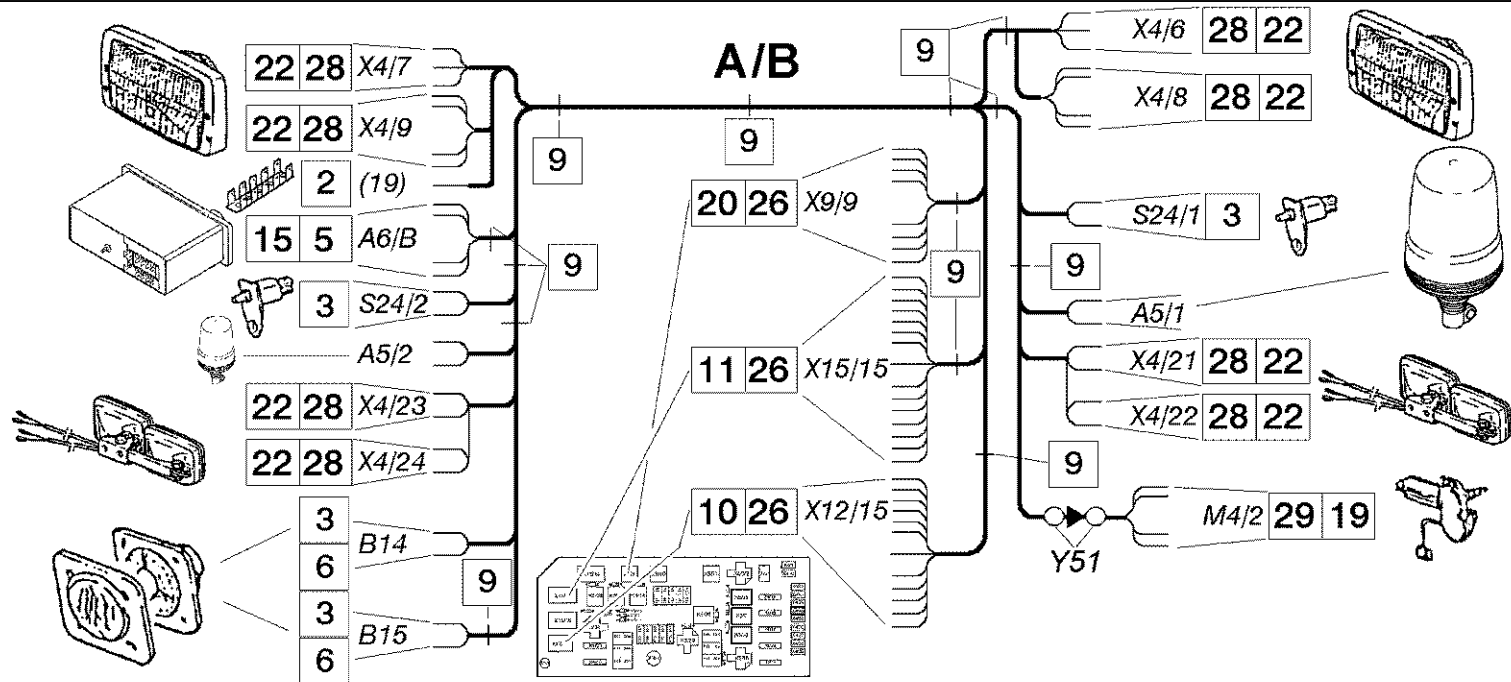
Ref	Onderdeelnummer	Kwt	Beschrijving
A	1-41-577-023	X	KABELBOOM, , Steuerung/ Distribution/ Distribution/ Styring/ Comando
B	1-41-577-024	1	KABEL, , Dach hoch, Hopfenkabine/ Roof high, hops cab/ Toit-abri 'haut, cabine a houblon/ Høj tag, humlekabine/ Tetto alto, cabina da luppolo
C	1-41-577-172	2	KABELBOOM, , H4; Dach hoch-nieder/ Roof, high-low/ Toit-abri 'haut-bas/ Høj tag-lav/ Tetto alto-basso
D	1-41-577-173	2	KABEL, , TWIN POWER; Dach hoch/ Roof, high/ Toit-abri 'haut/ Høj tag/ Tetto alto
E	1-41-577-175	2	ZIJRELING, , Dach hoch H4 + Positionslicht/ Roof, high H4 + Position lamp/ Toit-abri 'haut H4 + Lampe de posit/ Høj tag H4 + Positionslis/ Tetto alto H4 + Luci di posizione
F	1-41-577-178	1	KABELBOOM, , Arbeitsscheinwerfer hinten/ Rear working light/ Phares de travail arrière/ Arbejdslygte bagest/ Proiettore di lavoro posteriore
G	1-41-577-520	1	KABELBOOM, , Dach hoch, Hopfenkabine Versorgung/ Roof, high hops cab supply/ Toit-abri 'haut cabine a houblon alimentation/ Høj tag humlekabine forsyning/ Tetto alto cabina da luppolo alimentazione
H	1-41-277-625	1	KABEL, , ---->DBD058710; Rechtsverkehr + Positionslicht/ Right-hand traffic + Position lamp/ Circulation a droite + Lampe de posit/ Højrettrafik + Positionslis/ Guida a destra + Luci di posizione
H	1-41-577-825	1	ZIJRELING, , DBD058711---->
1	190003499669	2	AANSLUITKLEM, , B04
2	190003499672	2	AANSLUITKLEM, , B07
3	1390770002	3	TERMINAL, SPADE, , F01
4	179100770004	1	AANSLUITKLEM, , F04
5	190003499650	5	KABELSCHOEN, , G01
6	179000770080	3	LAGERBUS, , G10
7	1-40-277-036	11	VERBINDING, , G41
8	179100770001	1	PROFIEL, , J04
9	135700770206	1	ELECTRISCHE ISOLATIE, , J07 ; 1-Polig / 1-pole / À 1 pôle / 1-polet / 1 polo
10	190003171715	5	SPANHULS, , A2,5x100 / K01
10A	190003171697	1	BEVESTIGINGSKLEM, , A5x180 / K02
11	199000720006	1	LAGERBUS, , M21 ; 3-Polig / 3-pole / À 3 pôle / 3-polet / 3 polo
12	169200770003	2	AANSLUITING, , M27 ; 15-Polig / 15-pole / À 15 pôle / 15-polet / 15 polo
13	135700770231	4	AANSLUITING, , M52 ; 4-Polig / 4-pole / À 4 pôle / 4-polet / 4 polo
14	1-40-577-041	1	AANSLUITING, , M5G
15	1-40-277-003	2	AANSLUITING, , M8E ; 4-Polig / 4-pole / À 4 pôle / 4-polet / 4 polo
16	1-40-277-033	1	HUIS, , M8N
17	1-40-277-039	2	CONTACTDOOS, , M8Q ; 10-Polig / 10-pole / À 10 pôle / 10-polet / 10 polo
18	199000770145	1	KLEM, , N01
19	1-40-277-120	3	KABELDOORGANG, , Q48
20	169200770006	15	VERBINDING, , X06
21	135700770225	11	KABELSCHOEN, , X10
22	1-40-277-034	3	PEN, , X32
23	1-40-277-035	6	KABELSCHOEN, , X33
24	1-40-577-033	17	KABELSCHOEN, , X3D



## 04-42(02) FRONT LIGHTS - CAB

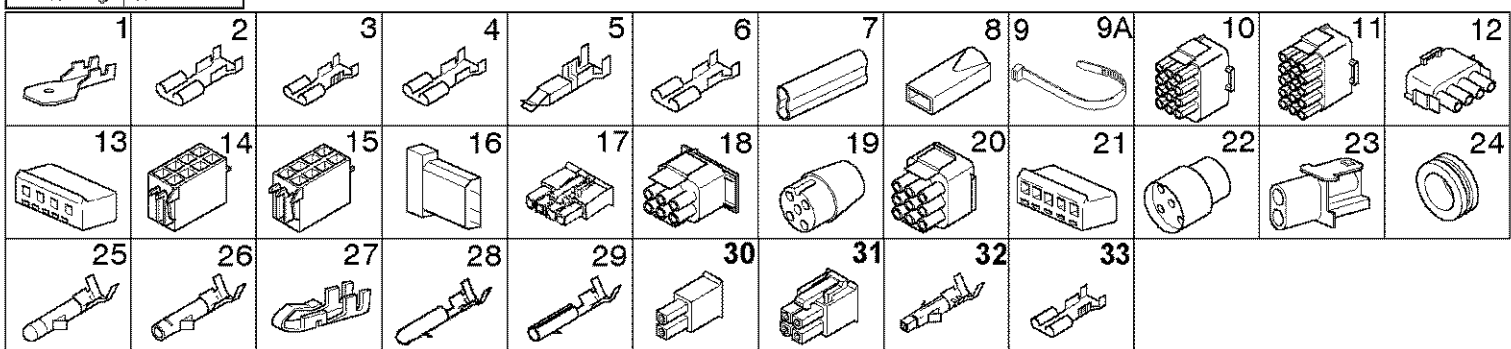
Ref	Onderdeelnummer	Kwt	Beschrijving
25	1-40-277-069	2	VERBINDING, , B20
26	169200770198	2	FLEXIBELE BUIS, , J10
27	1-40-577-032	4	VERBINDING, , X3C
28	REF	-	INSTRUCTION, , Siehe/ See/ Voir/ Se/ Vedere 04-30/01

04-42(03) FRONT LIGHTS - CAB



**34**

● Y40-49	○ Y50-57
■ Y4A-4X	▼ 44-50
* Y60-61	⊗ Y40-4U
■ Y70	



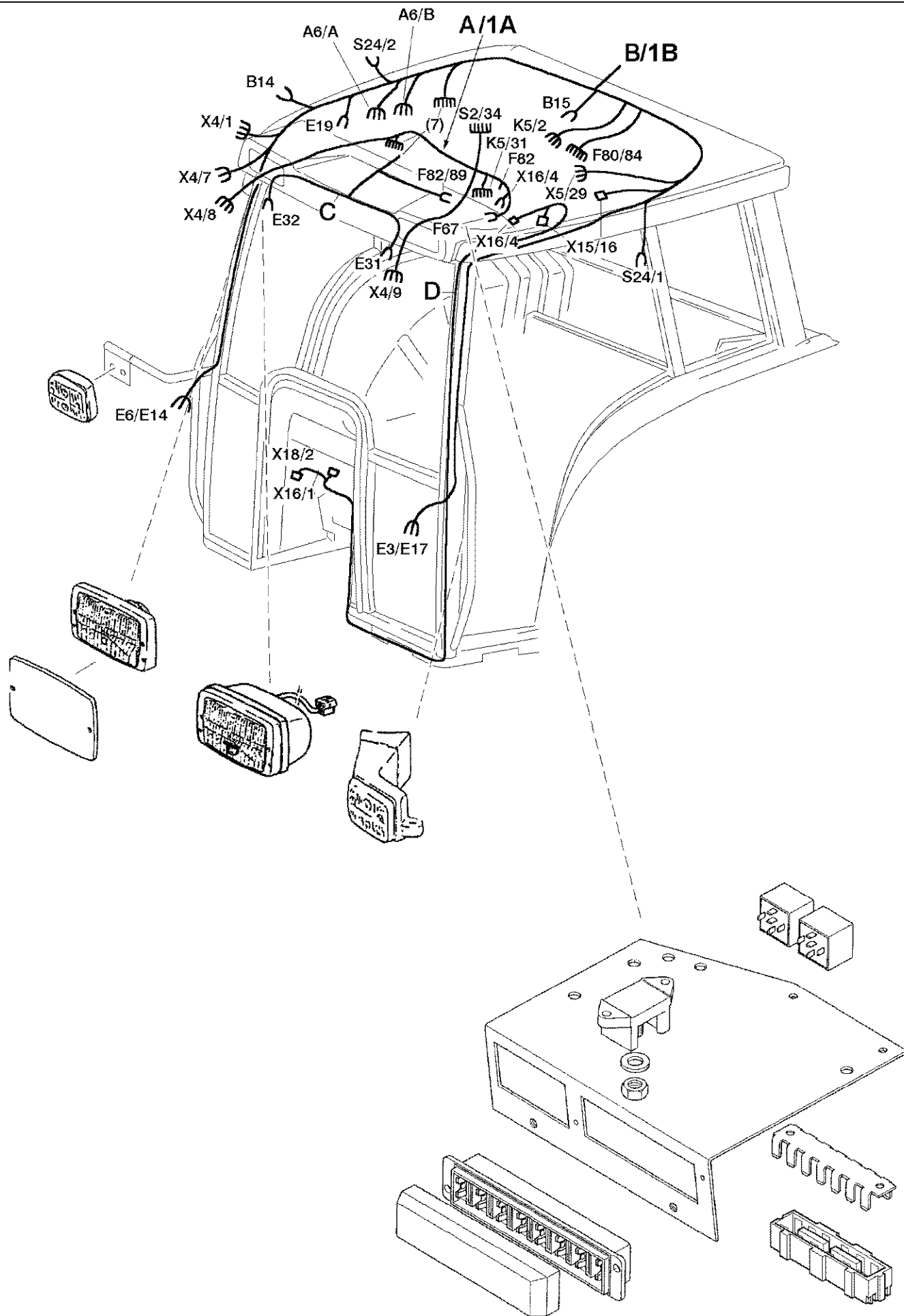
## 04-42(03) FRONT LIGHTS - CAB

Ref	Onderdeelnummer	Kwt	Beschrijving
A	1-41-577-026	1	KABELBOOM, , ---->DBD057134; Dach hoch , Hopfenkabine/ Roof high, hops cab/ Toit-abri 'haut, cabine a houblon/ Høj tag, humlekabine/ Tetto alto, cabina da luppolo
B	1-41-577-126	1	KABELBOOM, , DBD057135---->; Dach hoch , Hopfenkabine/ Roof high, hops cab/ Toit-abri 'haut, cabine a houblon/ Høj tag, humlekabine/ Tetto alto, cabina da luppolo
C	1-41-577-027	1	KABELBOOM, , ---->DBD058710; Dach hoch, Hopfenkabine / Roof high, hops cab/ Toit-abri 'haut, cabine a houblon/ Høj tag, humlekabine/ Tetto alto, cabina da luppolo
D	1-41-577-529	1	KABELBOOM, , DBD058711---->; Dach hoch, Hopfenkabine/ Roof high, hops cab/ Toit-abri 'haut, cabine a houblon/ Høj tag, humlekabine/ Tetto alto, cabina da luppolo , Ersetzt/ Replaces/ Remplace/ Udskiftet/ Sostituisce 1-41-577-527
1	179100770004	4	AANSLUITKLEM, , F04
2	190003499650	3	KABELSCHOEN, , G01
3	199000770238	6	AANSLUITKLEM, , G09
4	179000770129	3	AANSLUITKLEM, , G19
5	169200770086	8	KABELSCHOEN, , G21
6	1-40-177-028	2	KABELSCHOEN, , G46
7	179100770001	4	PROFIEL, , J04
8	135700770206	1	ELECTRISCHE ISOLATIE, , J07 ; 1-Polig / 1-pole / À 1 pôle / 1-polet / 1 polo
9	190003171715	19	SPANHULS, , A2,5x100 / K01
9A	190003171697	1	BEVESTIGINGSKLEM, , A5x180 / K02
10	169200770010	1	AANSLUITING, , M26 ; 12-Polig / 12-pole / À 12 pôle / 12-polet / 12 polo
11	169200770003	2	AANSLUITING, , M27 ; 15-Polig / 15-pole / À 15 pôle / 15-polet / 15 polo
12	169200770223	3	CONTACTDOOS, , M47
13	135700770231	1	AANSLUITING, , M52 ; 4-Polig / 4-pole / À 4 pôle / 4-polet / 4 polo
14	1-40-177-096	1	VERBINDING, , M70
15	1-40-177-097	1	VERBINDING, , M71
16	1-40-177-017	1	AANSLUITING, , M89 ; 3,-Polig / 3-pole / À 3 pôle / 3-polet / 3 polo
17	1-40-277-080	1	CARROSSERIE, , M5U
18	1-40-277-010	1	CONTACTDOOS, , M8D
19	1-40-277-003	3	AANSLUITING, , M8E ; 4-Polig / 4-pole / À 4 pôle / 4-polet / 4 polo
20	1-40-277-030	1	AANSLUITING, , M8L
21	1-40-277-050	1	AANSLUITING, , M8V
22	1-40-277-004	9	AANSLUITING, , N4B ; 4-Polig / 4-pole / À 4 pôle / 4-polet / 4 polo
23	1-40-277-025	1	HUIS, , N4N
24	190003120098	1	KABELDOORGANG, , 8x1/20
25	169200770006	3	VERBINDING, , X06
26	169200770007	62	VERBINDING, , X07
27	135700770225	5	KABELSCHOEN, , X10
28	1-40-277-034	26	PEN, , X32
29	1-40-277-035	12	KABELSCHOEN, , X33
30	1-40-577-035	2	VERBINDING, , M5A
31	1-40-577-037	2	AANSLUITING, , M5C

## 04-42(03) FRONT LIGHTS - CAB

Ref	Onderdeelnummer	Kwt	Beschrijving
32	1-40-577-033	10	KABELSCHOEN, , X3D
33	1-40-277-079	4	PIN, ELECTRIC TERM', , G4F
34	REF	-	INSTRUCTION, , Siehe/ See/ Voir/ Se/ Vedere 04-30/01

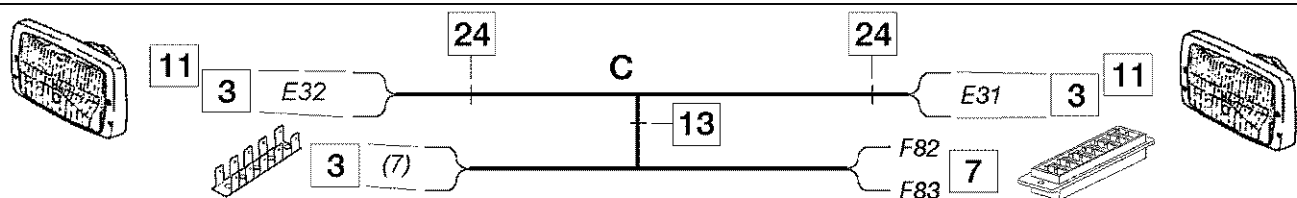
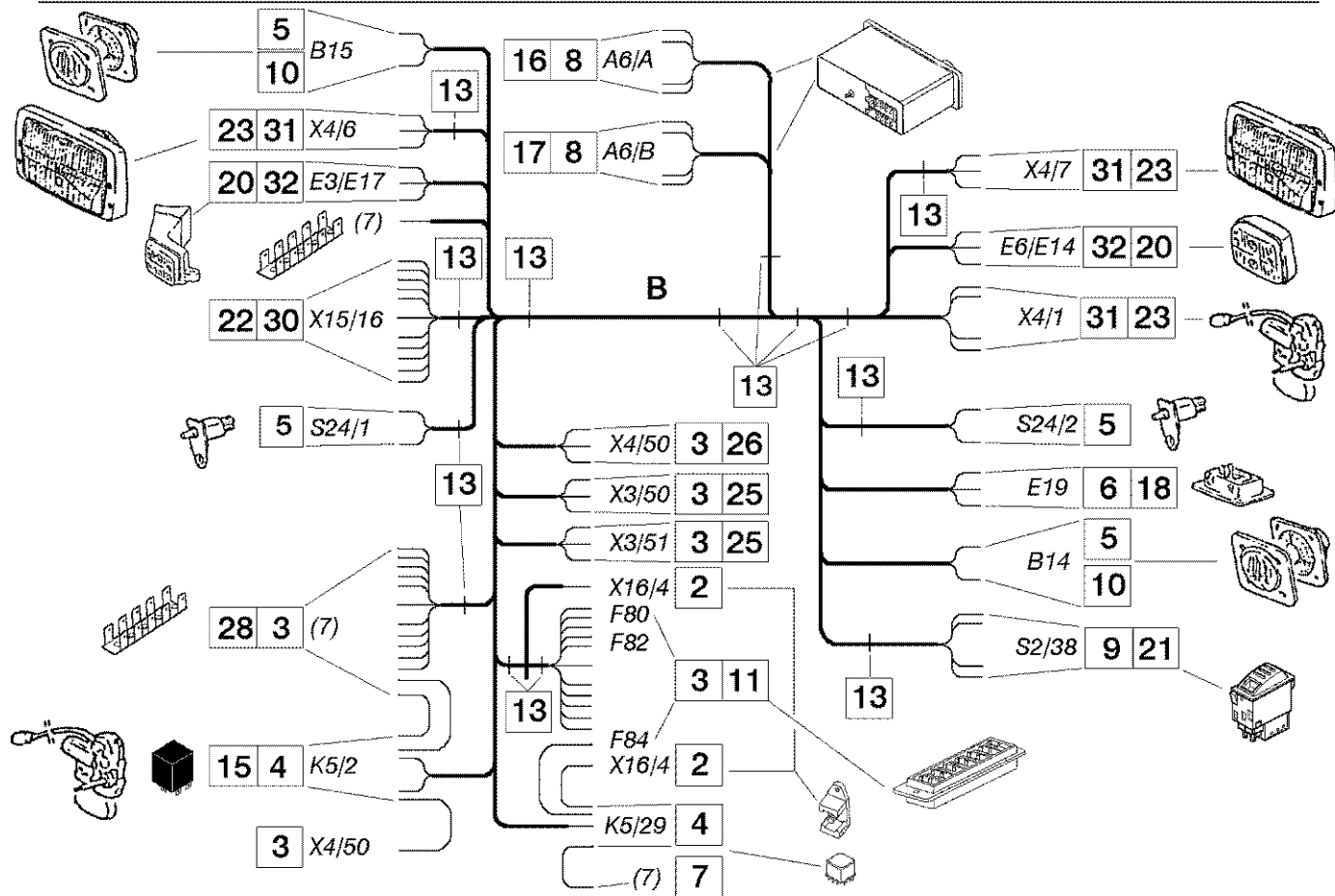
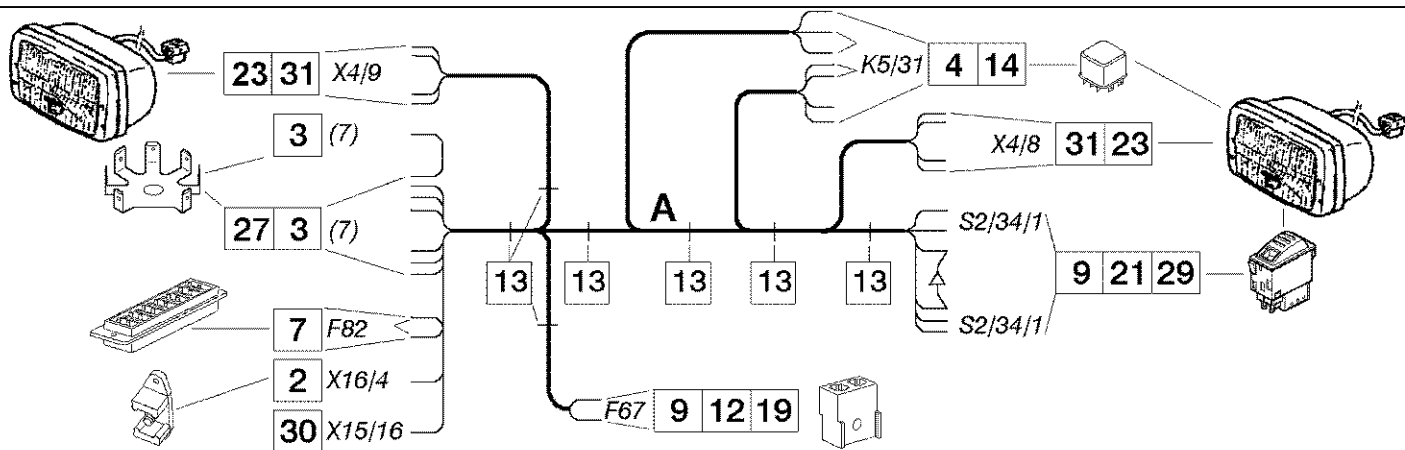
04-43(01) CABLE HARNESS AND CONNECTIONS - LOWER ROOF




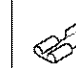
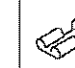
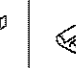
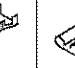
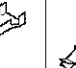
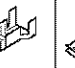

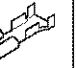




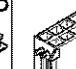
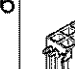






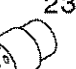





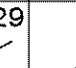
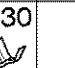
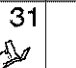


## 04-43(01) CABLE HARNESS AND CONNECTIONS - LOWER ROOF

Ref	Onderdeelnummer	Kwt	Beschrijving
A	1-41-277-624	1	KABELBOOM, , ---->DBD058541; Siehe/ See/ Voir/ Se/ Vedere 04-43/02
1A	1-41-277-628	1	KABELBOOM, , DBD058542---->; Siehe/ See/ Voir/ Se/ Vedere 04-43/03
B	1-41-277-626	1	KABELBOOM, , ---->DBD058990; Siehe/ See/ Voir/ Se/ Vedere 04-43/02
1B	1-41-277-627	1	KABELBOOM, , DBD058991---->; Siehe/ See/ Voir/ Se/ Vedere 04-43/03
C	1-41-277-676	1	KABEL, , Siehe/ See/ Voir/ Se/ Vedere 04-43/02
D	1-41-577-520	1	KABELBOOM, , Stromversorgung/ Current supply/ Alimentation en courant/ Strømforsyning/ Alimentazione elettrica

04-43(02) CABLE HARNESS AND CONNECTIONS - LOWER ROOF



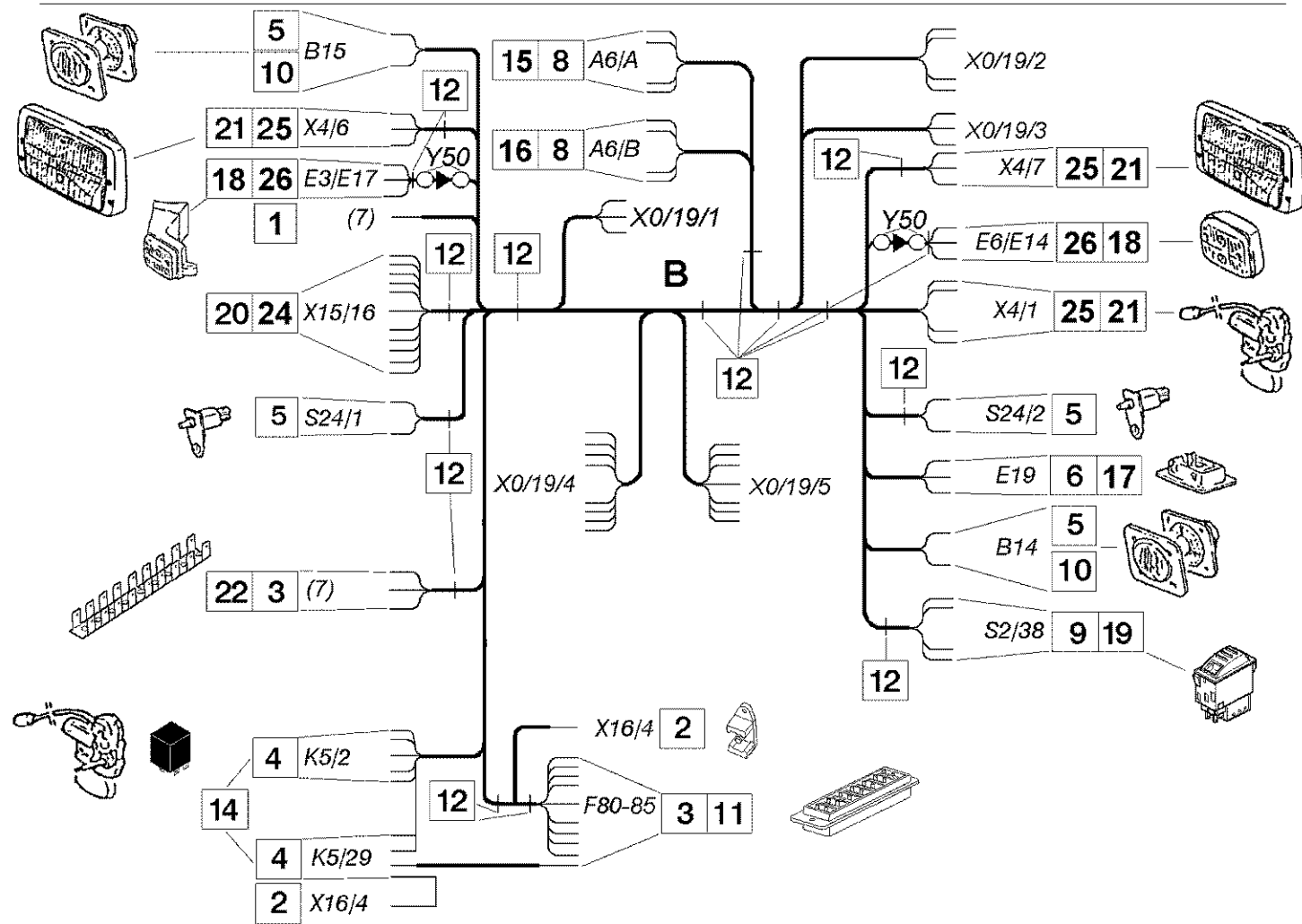
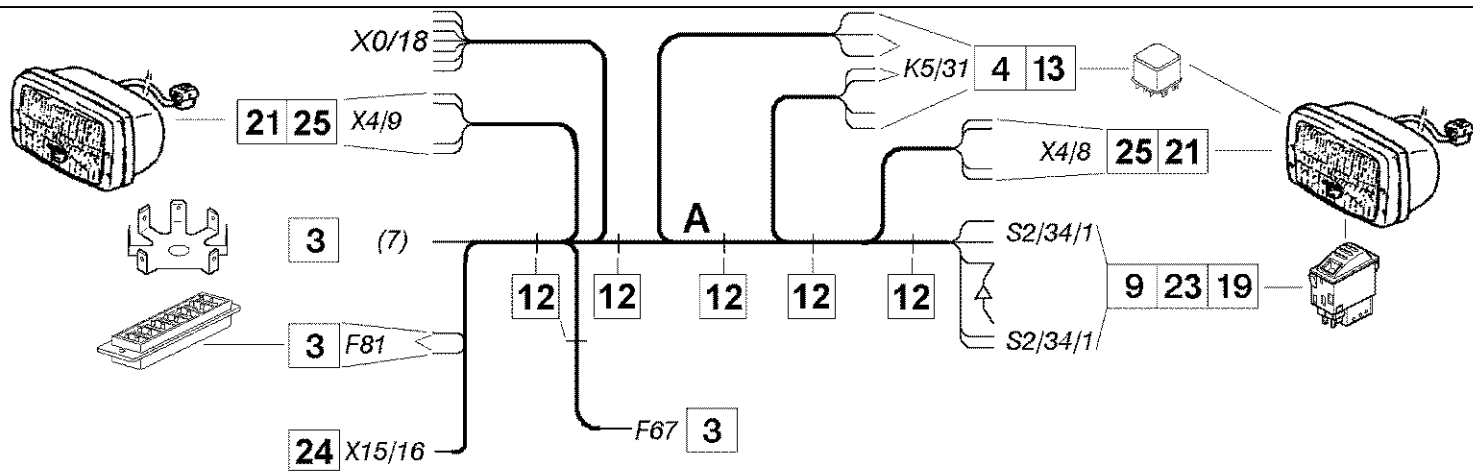
											
											
											

## 04-43(02) CABLE HARNESS AND CONNECTIONS - LOWER ROOF

Ref	Onderdeelnummer	Kwt	Beschrijving
A	1-41-277-624	1	KABELBOOM, , ---->DBD058541; TWIN POWER
B	1-41-277-626	1	KABELBOOM, , ---->DBD058990
C	1-41-277-676	1	KABEL, , H4 + Positionslicht/ Position lamp/ Lampe de posit/ Positionsllys/ Luci di posizione
1	169200770244	1	VERBINDING, , A03
2	169200770245	3	KABELSCHOEN, , A05
3	190003499650	48	KABELSCHOEN, , G01
4	1880770005	14	KABELSCHOEN, , G03
5	199000770238	6	AANSLUITKLEM, , G09
6	179000770129	3	AANSLUITKLEM, , G19
7	133700770093	3	LAGERBUS, , G20
8	169200770086	8	KABELSCHOEN, , G21
9	1-40-277-036	12	VERBINDING, , G41
10	1-40-177-028	2	KABELSCHOEN, , G46
11	135700770206	6	ELECTRISCHE ISOLATIE, , J07 ; 1-Polig / 1-pole / À 1 pôle / 1-polet / 1 polo
12	169200770198	2	FLEXIBELE BUIS, , J10
13	190003171715	21	SPANHULS, , A2,5x100 / K01
14	169200580204	1	PEDESTAL, , M34 ; 5-Polig / 5-pole / À 5 pôle / 5-polet / 5 polo
15	179100580001	1	RELAIS, , M54
16	1-40-177-096	1	VERBINDING, , M70
17	1-40-177-097	1	VERBINDING, , M71
18	1-40-177-017	1	AANSLUITING, , M89 ; 3,-Polig / 3-pole / À 3 pôle / 3-polet / 3 polo
19	1-40-258-048	1	ZEKERINGHOUDER, , M3N
20	1-40-277-003	2	AANSLUITING, , M8E ; 4-Polig / 4-pole / À 4 pôle / 4-polet / 4 polo
21	1-40-277-039	2	CONTACTDOOS, , M8Q ; 10-Polig / 10-pole / À 10 pôle / 10-polet / 10 polo
22	169200770004	1	CONTACTDOOS, , N13
23	1-40-277-004	7	AANSLUITING, , N4B ; 4-Polig / 4-pole / À 4 pôle / 4-polet / 4 polo
24	1-40-277-120	2	KABELDOORGANG, , Q48
25	179100770022	2	VERBINDING, , V03 ; 3-Polig / 3-pole / À 3 pôle / 3-polet / 3 polo
26	179100770023	1	VERDELER, , V04 ; 4-Polig / 4-pole / À 4 pôle / 4-polet / 4 polo
27	1-40-277-013	1	TERMINAL CONNECTOR, , V21
28	1-40-177-118	1	VERDELER, , V22
29	1125770002	1	DIODE, , 3A
30	169200770007	12	VERBINDING, , X07
31	1-40-277-034	18	PEN, , X32
32	1-40-277-035	6	KABELSCHOEN, , X33



04-43(03) CABLE HARNESS AND CONNECTIONS - LOWER ROOF



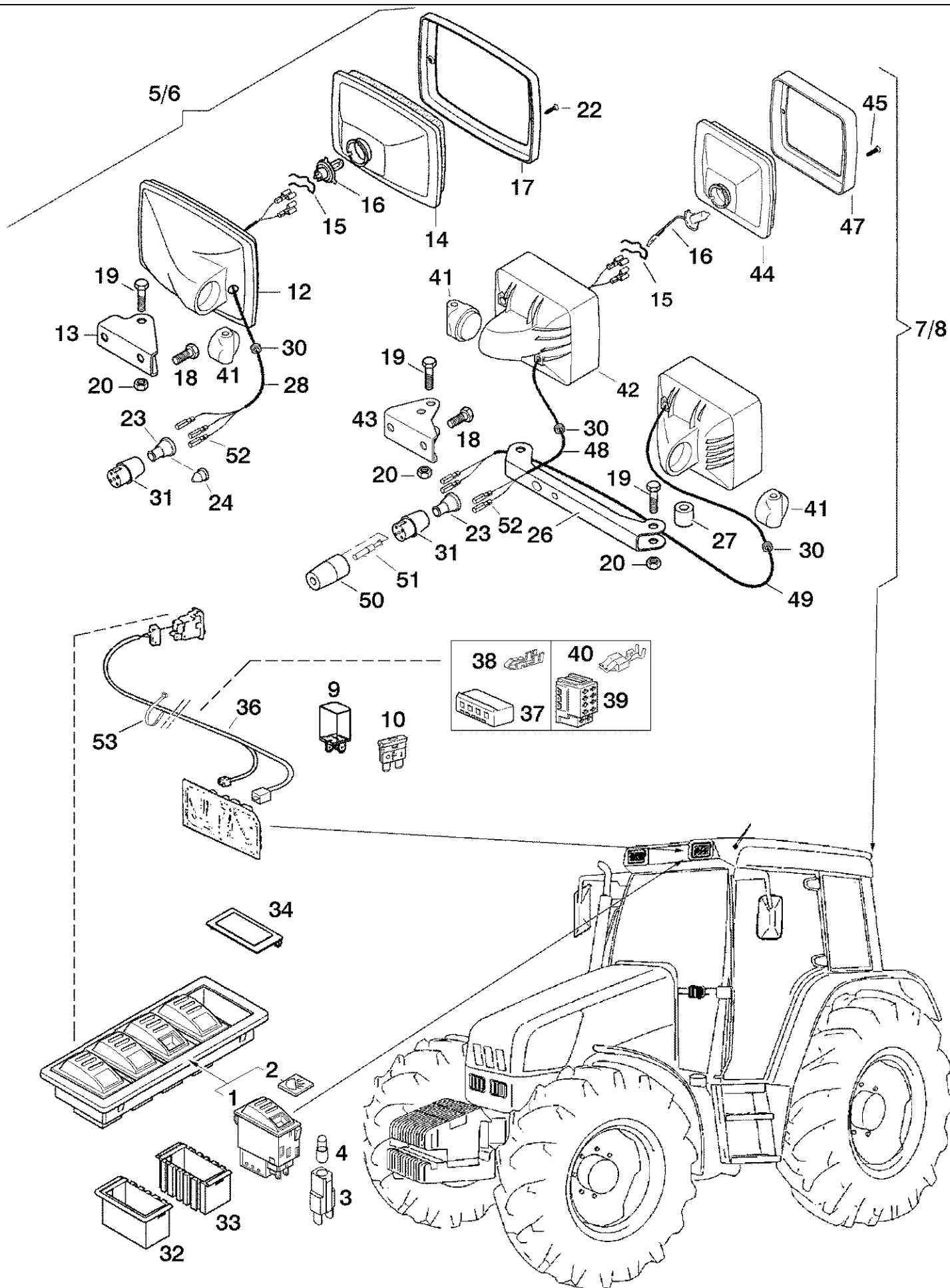
<b>27</b>			
● Y40-49	□ Y4A-4X	○ Y50-57	⊕
* Y60-61	⊖	▼ 44-50	⊗
■ Y70	⬇	⚙ Y4Q-4U	

1	2	3/4/5/6/10	7	8	9	11	12	13	14	15	16	17
18	19	20	21	22	23	24	25	26				

## 04-43(03) CABLE HARNESS AND CONNECTIONS - LOWER ROOF

Ref	Onderdeelnummer	Kwt	Beschrijving
A	1-41-277-628	1	KABELBOOM, , DBD058542---->; TWIN POWER
B	1-41-277-627	1	KABELBOOM, , DBD058991---->
1	169200770244	1	VERBINDING, , A03
2	169200770245	3	KABELSCHOEN, , A05
3	190003499650	13	KABELSCHOEN, , G01
4	1880770005	14	KABELSCHOEN, , G03
5	199000770238	6	AANSLUITKLEM, , G09
6	179000770129	3	AANSLUITKLEM, , G19
7	133700770093	3	LAGERBUS, , G20
8	169200770086	8	KABELSCHOEN, , G21
9	1-40-277-036	10	VERBINDING, , G41
10	1-40-177-028	2	KABELSCHOEN, , G46
11	135700770206	3	ELECTRISCHE ISOLATIE, , J07 ; 1-Polig / 1-pole / À 1 pôle / 1-polet / 1 polo
12	190003171715	21	SPANHULS, , A2,5x100 / K01
13	169200580204	1	PEDESTAL, , M34 ; 5-Polig / 5-pole / À 5 pôle / 5-polet / 5 polo
14	179100580001	1	RELAIS, , M54
15	1-40-177-096	1	VERBINDING, , M70
16	1-40-177-097	1	VERBINDING, , M71
17	1-40-177-017	1	AANSLUITING, , M89 ; 3,-Polig / 3-pole / À 3 pôle / 3-polet / 3 polo
18	1-40-577-037	2	AANSLUITING, , M5C
19	1-40-277-039	2	CONTACTDOOS, , M8Q ; 10-Polig / 10-pole / À 10 pôle / 10-polet / 10 polo
20	169200770004	1	CONTACTDOOS, , N13
21	1-40-277-004	5	AANSLUITING, , N4B ; 4-Polig / 4-pole / À 4 pôle / 4-polet / 4 polo
22	1-40-177-118	1	VERDELER, , V22
23	1125770002	1	DIODE, , 3A
24	169200770007	1	VERBINDING, , X07
25	1-40-277-034	18	PEN, , X32
26	1-40-577-033	6	KABELSCHOEN, , X3D
27	REF	-	INSTRUCTION, , Siehe/ See/ Voir/ Se/ Vedere 04-30/01

04-44(01) WORK LIGHTS REAR - CAB ROOF



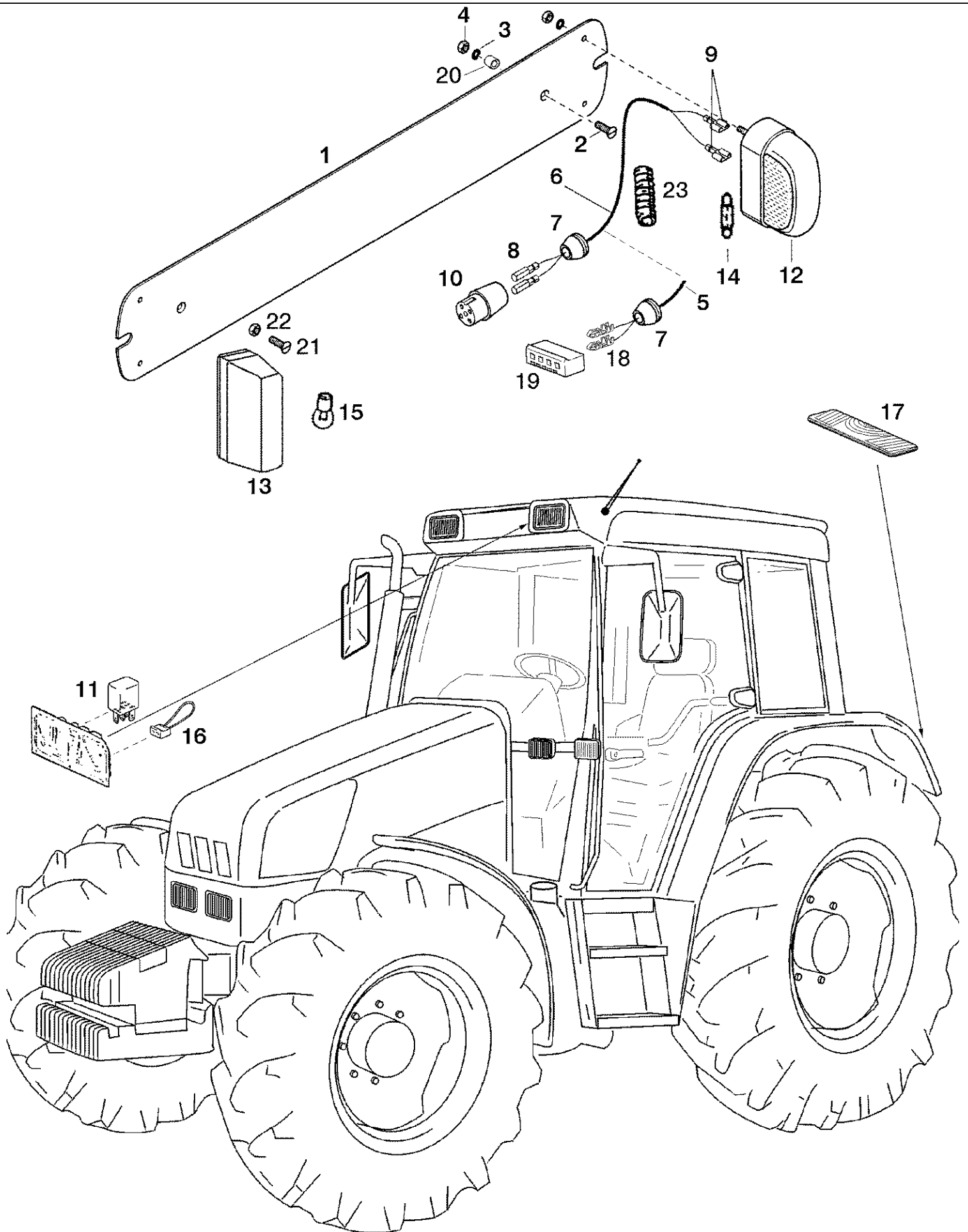
## 04-44(01) WORK LIGHTS REAR - CAB ROOF

Ref	Onderdeelnummer	Kwt	Beschrijving
1	1-40-158-608	1	SCHAKELAAR, , ( 0-1 ); ---->DBD058048
1	1-40-158-609	1	SCHAKELAAR, , ( 0-1 ); DBD058049---->; Für/ For/ Pour/ Til/ Per 5, 6 - Einschließlich/ Includes/ Avec/ Inklusive/ Compreso 3, 4
1	1-40-158-601	1	SCHAKELAAR, , ( 0-1-2 ); Für/ For/ Pour/ Til/ Per 7, 8 - Einschließlich/ Includes/ Avec/ Inklusive/ Compreso 3, 4
2	139900580146	1	SYMBOLLEN,
3	169200580087	1	AANSLUITING,
4	190003452250	1	LAMP, , W5/1,2-12V 1,2W
5	1-40-179-002	1	WERKLAMP, , Einfach links/ Single left/ Simple gauche/ Enkelt venstre/ Semplice sinistro - Besteht aus/ Consists of/ Compose de/ Bestående af/ È composto da 12 - 17, 19 - 22, 28, 30, 41
6	1-40-179-003	1	WERKLAMP, , Einfach rechts/ Single right/ Simple droit/ Enkelt højre/ Semplice destra - Besteht aus/ Consists of/ Compose de/ Bestående af/ È composto da 12 - 17, 19 - 22, 28, 30, 41
7	1-40-172-014	1	WERKLAMP, , Doppelt links/ Double left/ Double gauche/ Dobbelt venstre/ A doppio sinistro - Besteht aus/ Consists of/ Compose de/ Bestående af/ È composto da 15, 16, 19, 20, 26, 27, 30, 41 - 49
8	1-40-172-015	1	WERKLAMP, , Doppelt rechts/ Double right/ Double droit/ Dobbelt højre/ A doppio destra - Besteht aus/ Consists of/ Compose de/ Bestående af/ È composto da 15, 16, 19, 20, 26, 27, 30, 41 - 49
9	82023238	1/2	RELAIS, , 15/25A ; Ersetzt / Replaces / Remplace / Udskiftet / Sostituisce 1-40-258-111
10	1-40-258-110	1/2	ZEKERING, , 10A
12	NSS	-	NIET ALLEEN VERKRIJGBAAR,
13	NSS	-	NIET ALLEEN VERKRIJGBAAR,
14	1-40-779-003	2	TRANSPARENTE,
15	NSS	-	NIET ALLEEN VERKRIJGBAAR,
16	190003452243	X	LAMP, , H3-12V55W
17	NSS	-	NIET ALLEEN VERKRIJGBAAR,
18	16043221	4	BOUT, Hex, M8 x 16, 8.8,
19	190003800459	X	SCHROEF, , M8x50-8.8-A-2C
20	14048211	X	NUT, LOCK, M8 x 1.25, CI 8,
22	190003844718	4	SCHROEF, , BL 4,2x25
23	1-40-277-120	2/4	KABELDOORGANG, , Q48
24	1-40-277-121	2	AFSCHERMKAP,
26	1-40-779-007	2	ANKER,
27	299815A1	2	AFSTANDSRING,
28	1-40-779-004	2	KABEL,
30	299807A1	4	KABELDOORGANG,
31	1-40-277-003	2/4	AANSLUITING, , M8E ; 4-Polig / 4-pole / À 4 pôles / 4-polet / 4 polo
32	135700710002	X	RAAM,
33	135700710003	X	HUIS, , 4-Polig / 4-pole / À 4 pôles / 4-polet / 4 polo
34	139900580021	X	DEKSEL,
36	1-41-577-023	1	KABELBOOM, , Für/ For/ Pour/ Til/ Per 5, 6
36	1-41-577-178	1	KABELBOOM, , Für/ For/ Pour/ Til/ Per 7, 8
37	135700770231	X	AANSLUITING, , M52 ; 4-Polig / 4-pole / À 4 pôles / 4-polet / 4 polo

## 04-44(01) WORK LIGHTS REAR - CAB ROOF

Ref	Onderdeelnummer	Kwt	Beschrijving
38	135700770225	X	KABELSCHOEN, , X10
39	1-40-277-039	1	CONTACTDOOS, , M8Q ; 10-Polig / 10-pole / À 10 pôle / 10-polet / 10 polo
40	1-40-277-036	X	VERBINDING, , G41
41	1-40-779-008	X	STEUNBEUGEL,
42	NSS	-	NIET ALLEEN VERKRIJGBAAR,
43	1-40-779-006	2	STEUNBEUGEL,
44	299810A1	4	TRANSPARENTE,
45	190003840039	8	SCHROEF, ST 4,2x38
47	299809A1	2	DEKSEL,
48	299813A1	2	ZIJRELING, , Innen/ Inner/ Interieure/ Indenfor/ Interno
49	299814A1	2	ZIJRELING,
50	1-40-277-004	X	AANSLUITING, , N4B ; 4-Polig / 4-pole / À 4 pôle / 4-polet / 4 polo
51	1-40-277-034	X	PEN, , X32
52	1-40-277-035	X	KABELSCHOEN, , X33
53	190003171715	X	SPANHULS, , A2,5x100 / K01

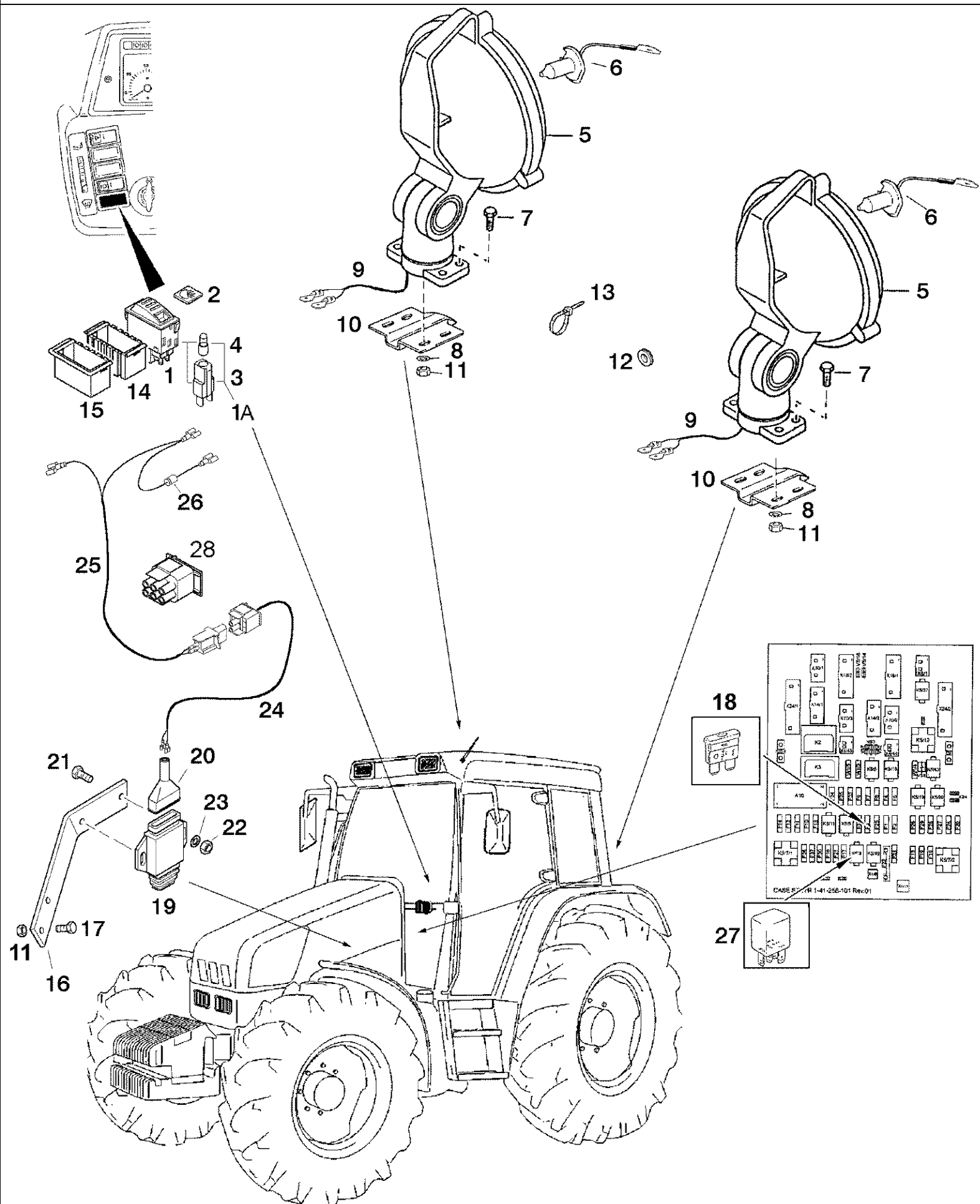
04-45(01) REGISTRATION NUMBER PLATE AND LIGHT - CAB ROOF



## 04-45(01) REGISTRATION NUMBER PLATE AND LIGHT - CAB ROOF

Ref	Onderdeelnummer	Kwt	Beschrijving
1	1-34-676-004	1	HOUDER,
2	190003820246	2	SCHROEF, , M5x25-4.8
3	190003936100	2	SLUITRING, , 5,3-140HV-A3C
4	15896411	2	MOER, M5, CI 8,
5	1-41-577-078	2	KABEL, , Standard/ Standard/ Standard/ Standard/ Standard - Einschließlich/ Includes/ Avec/ Inklusive/ Compreso 7, 9, 15, 16,
6	1-41-577-079	2	CABLE ASSY., , Hopfenkabine/ Hops cab/ Cabine a houblon/ Humlekabine/ Cabina da luppolo - Einschließlich/ Includes/ Avec/ Inklusive/ Compreso 7 - 10
7	1-40-277-120	2	KABELDOORGANG, , Q48
8	1-40-277-035	X	KABELSCHOEN, , X33
9	190003499650	X	KABELSCHOEN, , G01
10	1-40-277-003	2	AANSLUITING, , M8E ; 4-Polig / 4-pole / À 4 pôle / 4-polet / 4 polo
11	82023238	1	RELAIS, , 15/25A ; Ersetzt / Replaces / Remplace / Udskiftet / Sostituisce 1-40-258-111
12	1-34-876-010	2	ACHTERLICHT, , Einschließlich/ Includes/ Avec/ Inklusive/ Compreso 14
13	47057019	2	LAMP, , Einschließlich/ Includes/ Avec/ Inklusive/ Compreso 15 - Ersetzt/ Replaces/ Remplace/ Udskiftet/ Sostituisce 1-34-876-010
14	190003452276	2	LAMP, , L-12V5W
15	190003452241	2	LAMP, , R10W-12V
16	1-41-577-009	1	LEIDING, , Hopfenkabine/ Hops cab/ Cabine a houblon/ Humlekabine/ Cabina da luppolo
17	1-34-676-012	1	DEKSEL, , Schwarz/ Black/ Noir/ Sort/ Nero
18	135700770225	2	KABELSCHOEN, , X10
19	135700770231	1	AANSLUITING, , M52 ; 4-Polig / 4-pole / À 4 pôle / 4-polet / 4 polo
20	133700580053	2	AFSTANDSRING,
21	13272114	4	SCHROEF, Cross Pan Hd, M4 x 14,
22	10794011	4	MOER, M4, CI 8,
23	REF	-	INSTRUCTION, , Siehe/ See/ Voir/ Se/ Vedere 04-30/01

04-46(01) WORK LIGHTS REAR- FENDER

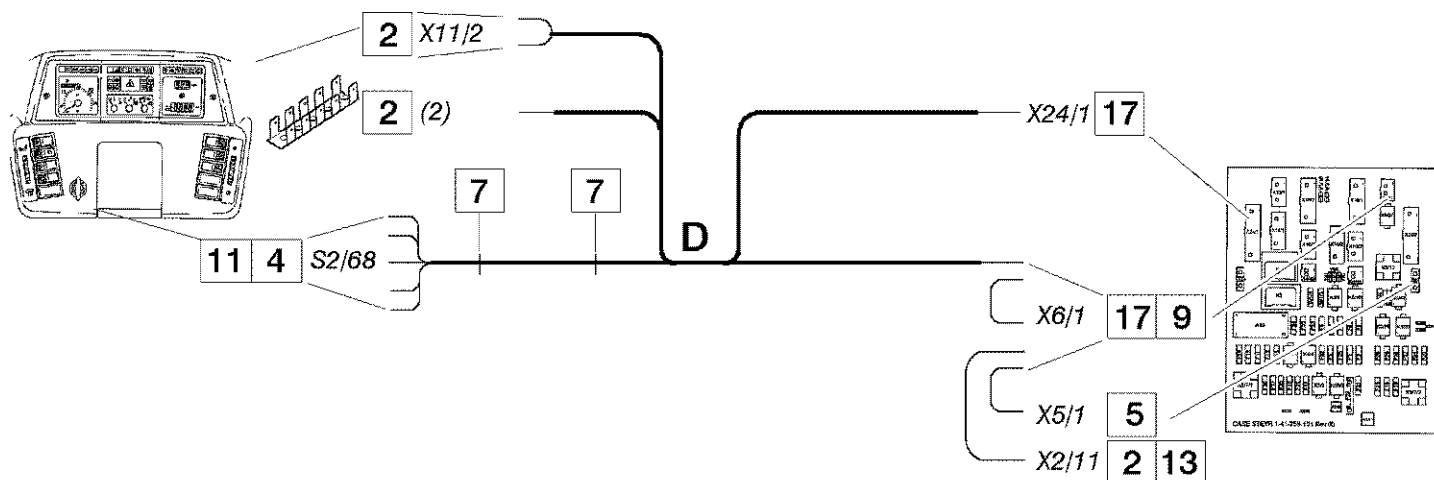
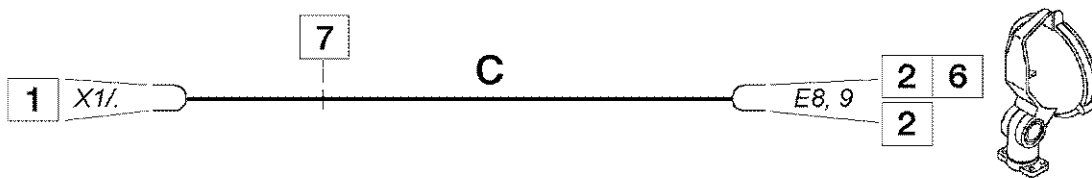
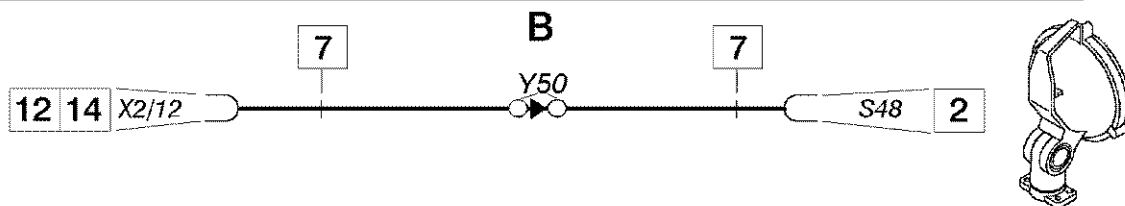
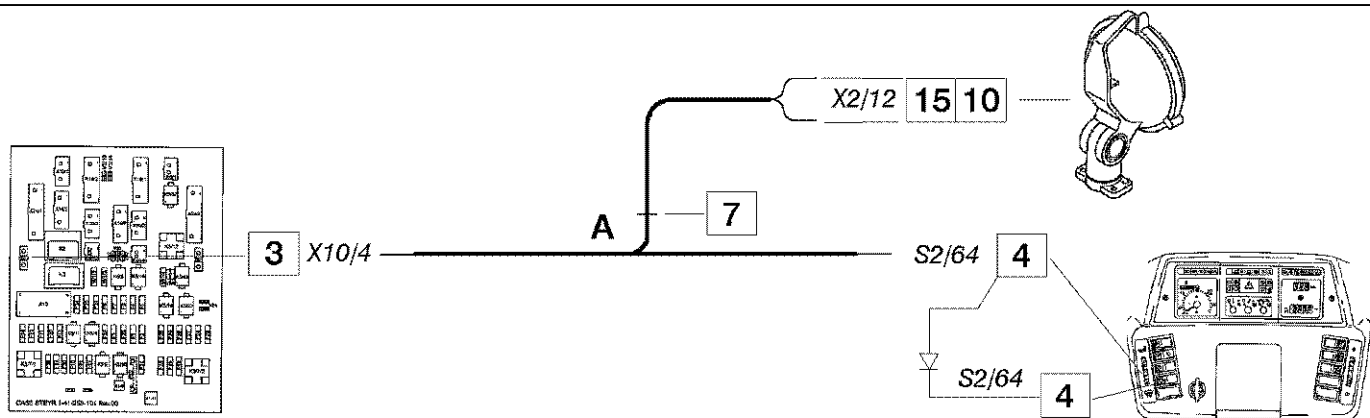




## 04-46(01) WORK LIGHTS REAR- FENDER

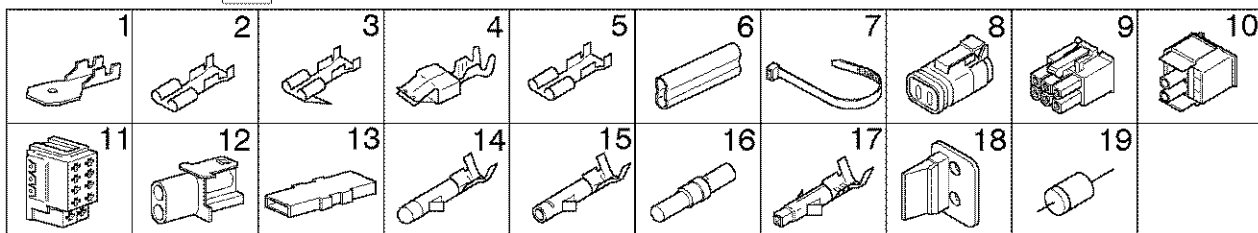
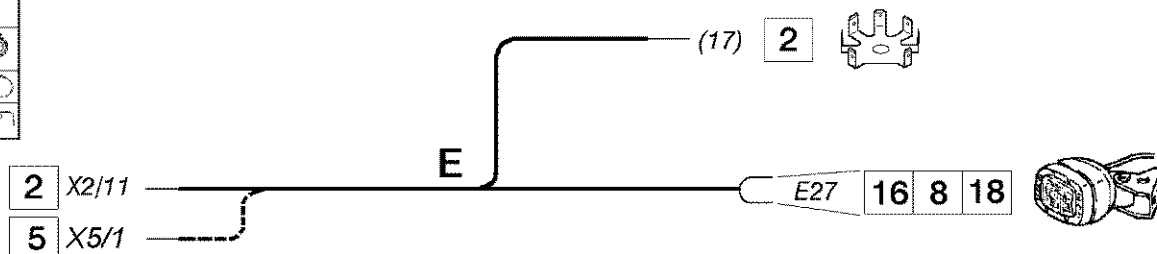
Ref	Onderdeelnummer	Kwt	Beschrijving
1	1-40-158-608	1	SCHAKELAAR, , ( 0-1 ); ---->DBD058048
1	1-40-158-609	1	SCHAKELAAR, , ( 0-1 ); DBD058049 ---->; Arbeitsscheinwerfer/ Working light/ Phare de travail/ Arbejdslygte/ Proiettori di lavoro
1A	1-40-158-612	1	SCHAKELAAR, , ( 0-1 ); Rückfahrscheinwerfer/ Backup light/ Marche arrière/ Baklygte/ Luci della retromarcia
2	139900580146	1	SYMBOLEN,
3	169200580087	1	AANSLUITING,
4	190003452250	1	LAMP, , W5/1,2-12V 1,2W
5	1-34-172-026	1/2	WERKLAMP,
6	190003452243	1	LAMP, , H3-12V55W
7	10902621	4/8	BOUT, Hex, M6 x 25, 8.8,
8	190003936101	4/8	SLUITRING, , 6,4-140HV-A3C
9	1-41-577-174	1/2	KABEL, , Siehe/ See/ Voir/ Se/ Vedere 04-46/02
10	1-34-672-001	1/2	DEKSEL,
11	12574211	X	NUT, LOCK, M6 x 1, CI 8,
12	190003129042	1/2	KABELDOORGANG, , Q02 ; 6x3
13	190003171697	X	BEVESTIGINGSKLEM, , A5x180 / K02
14	135700710003	X	HUIS, , 4-Polig / 4-pole / À 4 pôle / 4-polet / 4 polo
15	135700710002	X	RAAM,
16	1-41-271-083	1	GUIDE, LEVERS, , Rückfahrscheinwerfer/ Backup light/ Marche arrière/ Baklygte/ Luci della retromarcia
17	10902021	2	BOUT, Hex, M6 x 12, 8.8,
18	1-40-258-110	1	ZEKERING, , 10A
19	133700710023	1	DRUKSCHAKELAAR, , Rückfahrscheinwerfer / Backup light / Marche arrière / Baklygte / Luci della retromarcia
20	133700710024	1	LAGERBUS,
21	190003802119	2	SCHROEF, , M4x16-8.8-A2C
22	10794011	2	MOER, M4, CI 8,
23	14496201	2	SLUITRING, , 4x9
24	1-41-277-674	1	KABEL, , Siehe/ See/ Voir/ Se/ Vedere 04-46/02
25	1-41-277-653	1	KABEL, , Siehe/ See/ Voir/ Se/ Vedere 04-46/02
26	1125770006	1	DIODE, , 3A, 1000V
27	82023238	1	RELAIS, , 15/25A ; Ersetzt / Replaces / Remplace / Udskiftet / Sostituisce 1-40-258-111
28	1-40-277-010	1	CONTACTDOOS, , M8D

04-46(02) WORK LIGHTS REAR - FENDER



**20**

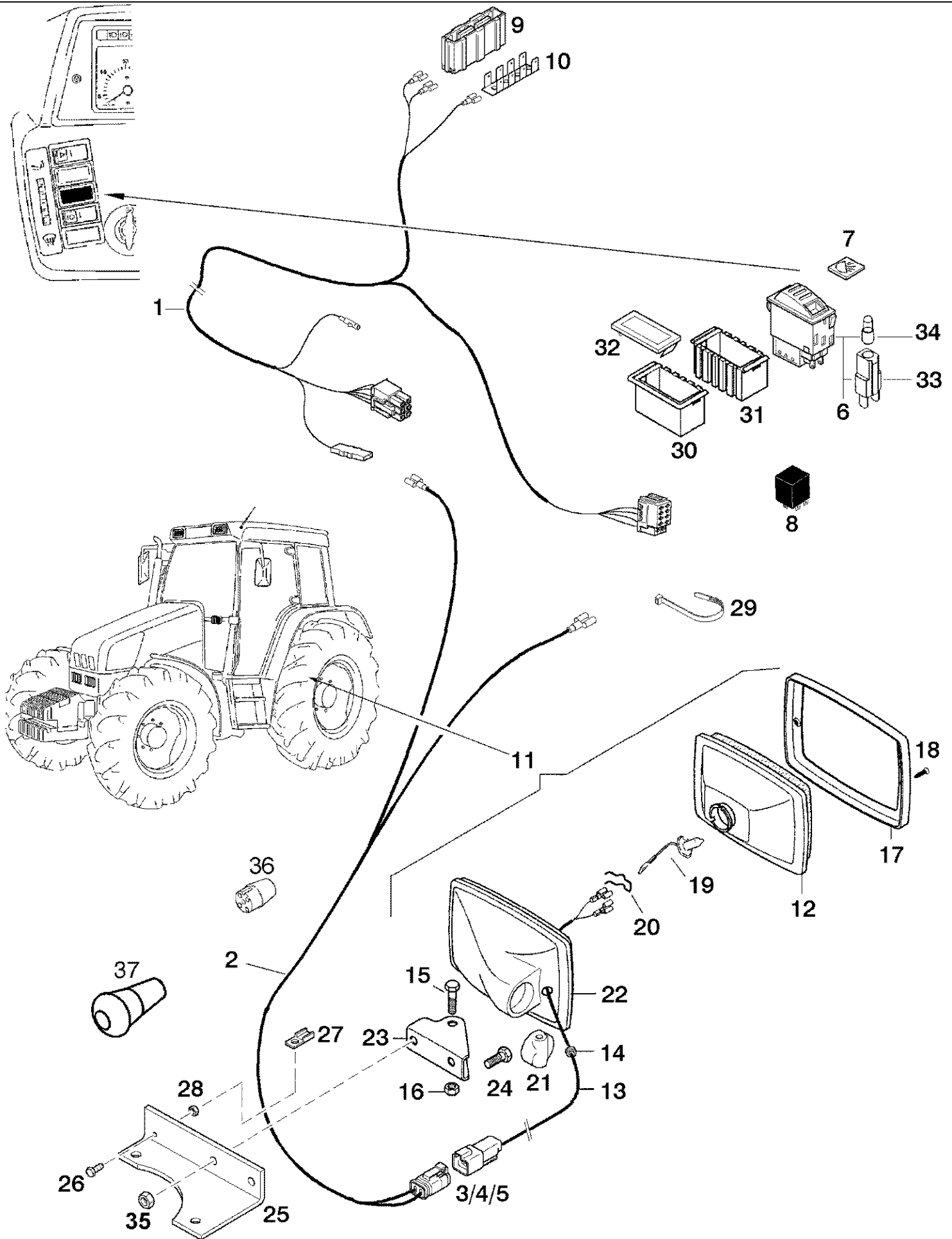
● Y40-49	○ Y50-57
Y4A-4X	
* Y60-61	▼ 44-50
■ Y70	● Y40-4U



## 04-46(02) WORK LIGHTS REAR - FENDER

Ref	Onderdeelnummer	Kwt	Beschrijving
A	1-41-277-653	1	KABEL, , Rückfahrscheinwerfer/ Backup light/ Marche arrière/ Baklygte/ Luci della retromarcia
B	1-41-277-674	1	KABEL, , Rückfahrscheinwerfer/ Backup light/ Marche arrière/ Baklygte/ Luci della retromarcia
C	1-41-577-174	X	KABEL, , Arbeitsscheinwerfer hinten auf Kotflügel/ Working light rear on fender/ Phare de travail derriere par garde-boue aile/ Arbejdslygte bagest hvis hjulskærm/ Proiettore di lavoro posteriore su parafango
D	1-41-277-658	1	KABELBOOM, , Arbeitsscheinwerfer hinten auf Achse/ Working light rear on axle/ Phare de travail derriere par essieu/ Arbejdslygte bagest hvis aksel/ Proiettore di lavoro posteriore su asse
E	1-41-277-677	1	KABEL, , Arbeitsscheinwerfer hinten auf Achse/ Working light rear on axle/ Phare de travail derriere par essieu/ Arbejdslygte bagest hvis aksel/ Proiettore di lavoro posteriore su asse
1	179100770004	2	AANSLUITKLEM, , F04
2	190003499650	10	KABELSCHOEN, , G01
3	133700770093	1	LAGERBUS, , G20
4	1-40-277-036	7	VERBINDING, , G41
5	1-40-177-028	2	KABELSCHOEN, , G46
6	179100770001	1	PROFIEL, , J04
7	190003171715	4	SPANHULS, , A2,5x100 / K01
8	1-40-177-013	1	VERBINDING, , M87
9	1-40-577-038	1	AANSLUITING, , M5D
10	1-40-277-033	1	HUIS, , M8N
11	1-40-277-039	1	CONTACTDOOS, , M8Q ; 10-Polig / 10-pole / À 10 pôle / 10-polet / 10 polo
12	1-40-277-025	1	HUIS, , N4N
13	199000770015	1	MEERV. POOLVERBINDINGSTU, , V02 ; 2-Polig / 2-pole / À 2 pôle / 2-polet / 2 polo
14	169200770006	2	VERBINDING, , X06
15	169200770007	2	VERBINDING, , X07
16	133700770376	2	VERBINDING, , X31
17	1-40-577-033	6	KABELSCHOEN, , X3D
18	1-40-177-015	1	AANSLUITING, , Y27
19	1125770006	1	DIODE, , 3A, 1000V
20	REF	-	INSTRUCTION, , Siehe/ See/ Voir/ Se/ Vedere 04-30/01

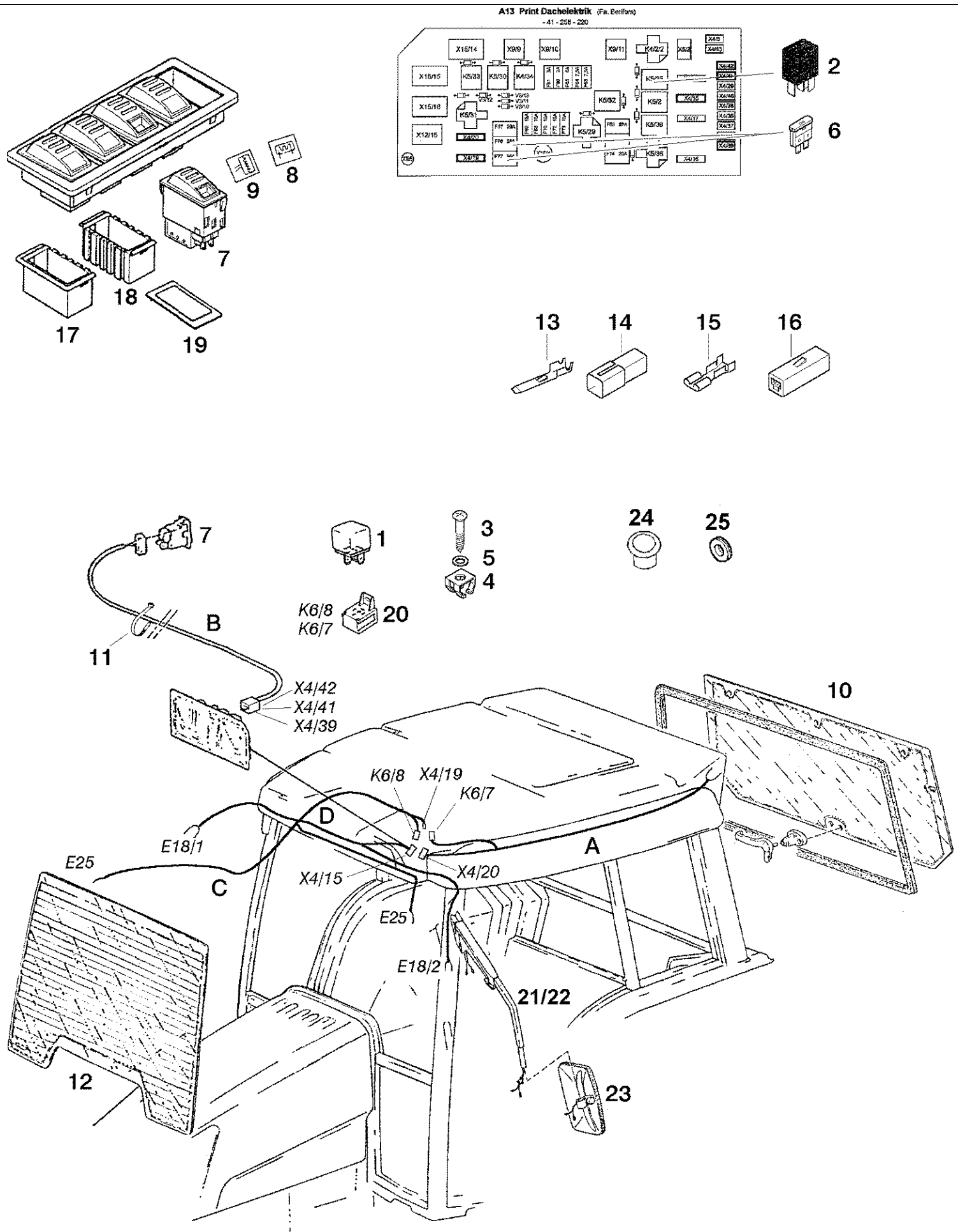
04-47(01) WORK LIGHTS REAR - REAR DRIVE AXLE



## 04-47(01) WORK LIGHTS REAR - REAR DRIVE AXLE

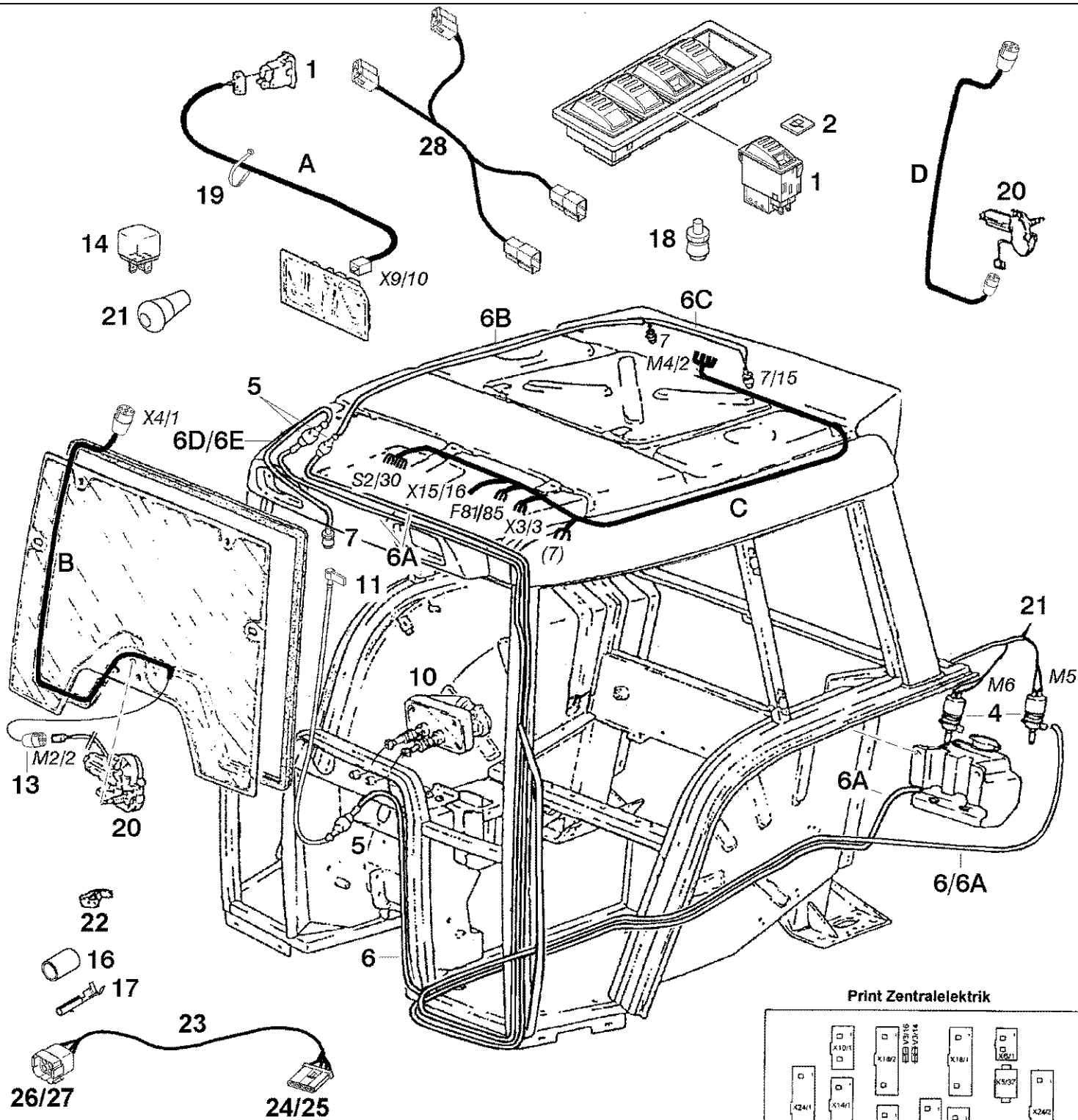
Ref	Onderdeelnummer	Kwt	Beschrijving
1	1-41-277-658	1	KABELBOOM, , Siehe/ See/ Voir/ Se/ Vedere 04-46/02
2	1-41-277-677	1	KABEL, , Siehe/ See/ Voir/ Se/ Vedere 04-46/02
3	1-40-177-014	1	AANSLUITING, , N46
4	133700770375	2	KABELSCHOEN, , X30
5	1-40-177-016	1	TUSSENSTUK, , Y28
6	1-40-158-612	1	SCHAKELAAR, , ( 0-1 )
7	139900580081	1	SYMBOLLEN,
8	82023238	1	RELAIS, , 15/25A ; Ersetzt / Replaces / Remplace / Udskiftet / Sostituisce 1-40-258-111
9	169200770300	X	VERDELER, , V11 ; 11-Polig / 11-pole / À 11 pôle / 11-polet / 11 polo
10	139900580030	X	VERDELER, , V20
11	1-40-179-002	1	WERKLAMP, , Besteht aus/ Consists of/ Compose de/ Bestående af/ È composto da 12 - 23
12	1-40-779-003	1	TRANSPARENTE,
13	1-40-779-004	1	KABEL,
14	299807A1	1	KABELDOORGANG,
15	190003800459	1	SCHROEF, , M8x50-8.8
16	14048211	3	NUT, LOCK, M8 x 1.25, CI 8,
17	NSS	-	NIET ALLEEN VERKRIJGBAAR,
18	190003844718	2	SCHROEF, , 4,2x22
19	190003452243	1	LAMP, , H3-12V55W
20	NSS	-	NIET ALLEEN VERKRIJGBAAR,
21	1-40-779-008	1	STEUNBEUGEL,
22	NSS	-	NIET ALLEEN VERKRIJGBAAR, , Bestelle/ Order/ Je commande/ Bestil/ Ordina 11
23	NSS	-	NIET ALLEEN VERKRIJGBAAR,
24	16043221	2	BOUT, Hex, M8 x 16, 8.8,
25	1-41-271-082	1	KONZOOL,
26	190003820075	1	SCHROEF, , M4x12
27	1-40-277-052	1	DRAAGARM,
28	10794011	1	MOER, M4, CI 8,
29	190003171697	1	BEVESTIGINGSKLEM, , A5x180 / K02
30	135700710002	X	RAAM,
31	135700710003	X	HUIS, , 4-Polig / 4-pole / À 4 pôle / 4-polet / 4 polo
32	139900580021	X	DEKSEL,
33	169200580087	1	AANSLUITING,
34	190003452250	1	LAMP, , W5/1,2-12V 1,2W
35	16100811	2	MOER, M8, CI 8,
36	1-40-277-003	1	AANSLUITING, , M8E ; 4-Polig / 4-pole / À 4 pôle / 4-polet / 4 polo
37	1-40-277-120	1	KABELDOORGANG, , Q48

04-48(01) CABLE HARNESS AND CONNECTIONS - GLASS

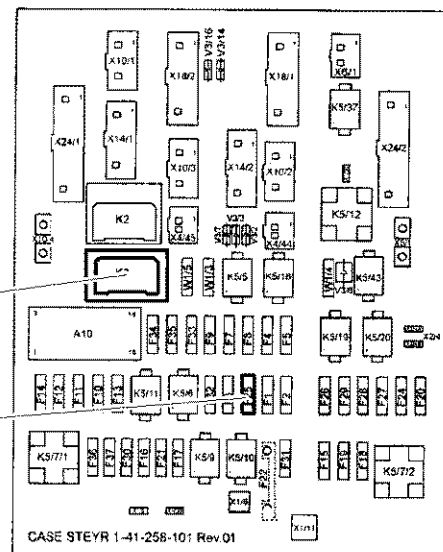


## 04-48(01) CABLE HARNESS AND CONNECTIONS - GLASS

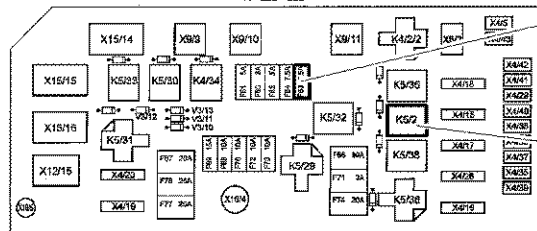
Ref	Onderdeelnummer	Kwt	Beschrijving
A	1-41-577-076	1	ZIJRELING, , Heckscheibe beheizbar/ Rear heated windscreen/ Glace arriere dégivrant/ El bagrude/ Lunotto posteriore riscaldabile - Siehe/ See/ Voir/ Se/ Vedere 04-49/02
B	1-41-577-023	1	KABELBOOM, , Spiegel - Heckscheibe beheizbar/ Mirror - Rear heated windscreen/ Miroir - Glace arriere dégivrant/ Spejl - El bagrude/ Specchio - Lunotto posteriore riscaldabile - Siehe/ See/ Voir/ Se/ Vedere 04-42/02
C	1-41-577-077	1	ZIJRELING, , Frontscheibe - Fix beheizbar/ Windscreen - fix heated/ Pare-brise - fix chauffant/ Forrude - fiks opvarmeligt/ Parabrezza - fisso riscaldabile - Siehe/ See/ Voir/ Se/ Vedere 04-49/02
D	1-41-577-177	1	ZIJRELING, , Spiegel beheizbar/ Mirror heated/ Miroir dégivrant/ Spejl bagrude/ Specchio riscaldabile - Siehe/ See/ Voir/ Se/ Vedere 04-49/02
1	1-40-158-048	1/2	RELAIS, , 30A
2	82023238	1	RELAIS, , 15/25A ; Ersetzt / Replaces / Remplace / Udskiftet / Sostituisce 1-40-258-111
3	190003844616	1/2	SCHROEF, , Bl. St4,2x16-C-H-A3R
4	190003699568	1/2	STEEL SHEET NUT, , B4,2
5	14496301	1	SLUITRING, , 5x10
6	1-40-258-125	1	ZEKERING, , 25A
7	1-40-158-604	1/2	SCHAKELAAR, , ( 0-1 )
8	139900580082	2	SYMBOLEN,
9	139900580090	1	DECAL,
10	1-34-671-063	1	VENSTER, , Hinten/ Rear/ Derrière/ Bagest/ Posteriore
11	190003171697	X	BEVESTIGINGSKLEM, , A5x180 / K02
12	1-34-671-068	1	VENSTERGLAS, , Vorne/ Front/ Avant/ Forrest/ Anteriore
13	1-40-177-020	2	VERBINDING, , F20
14	1-40-277-051	2	AANSLUITING, , N4L
15	179000770129	2	AANSLUITKLEM, , G19
16	1-40-277-016	2	AANSLUITING, , M8F
17	135700710003	X	HUIS, , 4-Polig / 4-pole / À 4 pôle / 4-polet / 4 polo
18	135700710002	X	RAAM,
19	139900580021	X	DEKSEL,
20	169200580204	2	PEDESTAL, , M34 ; 5-Polig / 5-pole / À 5 pôle / 5-polet / 5 polo
21	1-34-677-019	1	STANG,
22	1-34-677-020	1	STANG,
23	1-34-677-018	2	SPIEGEL, LINKS,
24	190003171273	1	PLUG, , AØ8,4x6
25	190003129040	2	KABELDOORGANG, , Q04 ; 8x2



Print Zentralelektrik



A13 Print Dachelektrik (Fa. Berthold)  
-41-258-020





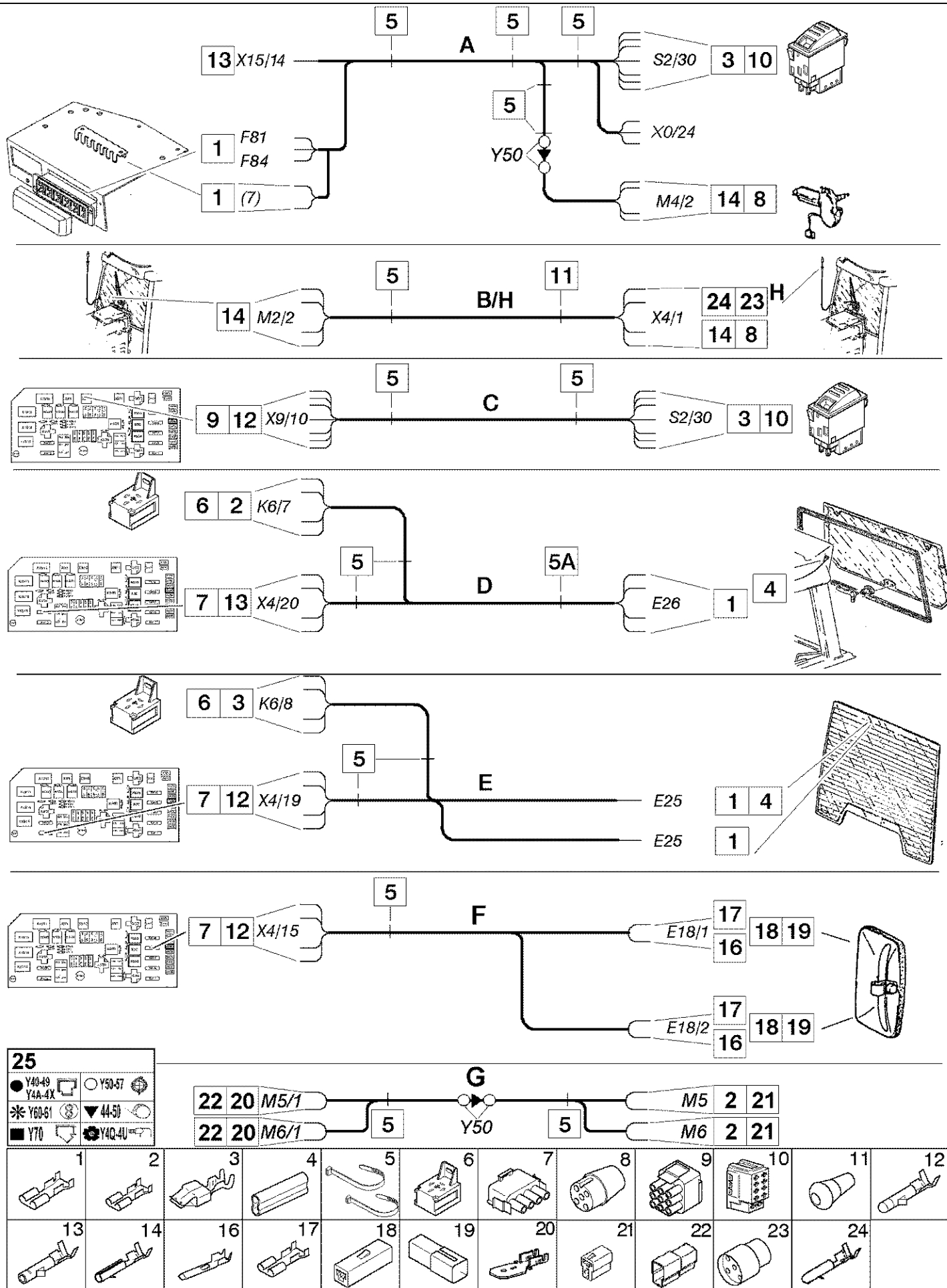
## 04-49(01) WIPER AND WASHING SYSTEM IN FRONT - ELECTRICAL CABLE

Ref	Onderdeelnummer	Kwt	Beschrijving
A	1-41-577-071	1	KABEL, , Dach hoch siehe nächste Seite(n)/ Roof, high see next page(s)/ Toit-abri 'haut voir page(s) suivante(s)/ Høj tag se næste side(r)/ Tetto alto vedere pagin(a/e) sequent(e/i) - Siehe/ See/ Voir/ Sel/ Vedere 04-49/02
B	1-41-577-042	1	KABEL, , Siehe nächste Seite(n)/ See next page(s)/ Voir page(s) suivante(s)/ Se næste side(r)/ Vedere pagin(a/e) sequent(e/i) - Siehe/ See/ Voir/ Sel/ Vedere 04-49/02
C	1-41-277-661	1	KABELBOOM, , Dach nieder siehe nächste Seite(n)/ Roof, low see next page(s)/ Toit-abri de bas voir page(s) suivante(s)/ Høj lav se næste side(r)/ Tetto basso vedere pagin(a/e) sequent(e/i) - Siehe/ See/ Voir/ Sel/ Vedere 04-49/02
D	1-41-577-170	1	HARNESS, , Heckscheibenwischer - Hopfenkabine/ Rear window wiper Hops cab/ Essuie glace arriere Cabine a houblon/ Bagrudevisker - Humlekabine/ Tergilunotto - Cabina da luppolo; Siehe/ See/ Voir/ Sel/ Vedere 04-49/02
1	1-40-158-610	1	SCHAKELAAR,
2	139900580122	1	SYMBOLLEN,
3	1-40-258-107	1	ZEKERING, , 7,5A
3	1-40-258-115	1	ZEKERING, , 15A
4	1-40-281-002	2	ELECTRISCHE POMP,
5	1-34-686-005	X	ELECTROKLEP,
6	190003179811	3	FLEXIBELE SLANG, , K-7309; L = 3 m; Frontscheibe - Fix/ Windscreen - fix/ Pare-brise - fix/ Forrude - fiks/ Parabrezza - fisso
6A	190003179811	5	FLEXIBELE SLANG, , K-7309; L = 5 m; Frontscheibe ausstellbar/ Windscreen forthable/ Pare-brise réglable/ Forrude udstilbar/ Parabrezza orientabile
6B	190003179811	2	FLEXIBELE SLANG, , K-7309; L = 1600 mm; Bestellmenge/ Order quantity/ Commander quantité/ Bestilt mængde/ Quantità ordine 2 m
6C	190003179811	2	FLEXIBELE SLANG, , K-7309; L = 1860 mm; Bestellmenge/ Order quantity/ Commander quantité/ Bestilt mængde/ Quantità ordine 2 m
6D	190003179811	1	FLEXIBELE SLANG, , K-7309; L = 370 mm; Bestellmenge/ Order quantity/ Commander quantité/ Bestilt mængde/ Quantità ordine 1 m
6E	190003179811	1	FLEXIBELE SLANG, , K-7309; L = 730 mm; Bestellmenge/ Order quantity/ Commander quantité/ Bestilt mængde/ Quantità ordine 1 m
7	1-34-686-003	X	VERSTUIVER,
8	1-40-258-090	1	RELAIS, , K3; Ersetzt/ Replaces/ Remplace/ Udskiftet/ Sostituisce 1-40-258-060
9	1-40-258-110	1	ZEKERING, , 10A
10	1-34-674-021	1	MOTOR, RUITENWISSER, , Mit/ With/ Avec/ Med/ Con 23 - Ersetzt/ Replaces/ Remplace/ Udskiftet/ Sostituisce 1-34-674-001
11	1-34-686-001	1	VERSTUIVER,
12	82023238	1	RELAIS, , 15/25A ; Ersetzt / Replaces / Remplace / Udskiftet / Sostituisce 1-40-258-111
13	1-40-277-003	3	AANSLUITING, , M8E ; 4-Polig / 4-pole / À 4 pôle / 4-polet / 4 polo
14	1-40-758-024	1	RELAIS, , 40/60A ; Ersetzt / Replaces / Remplace / Udskiftet / Sostituisce 1-40-158-047; Dach nieder / Roof, low / Toit-abri de bas / Høj lav / Tetto basso
15	1-34-586-003	1	SPROEIER,
16	1-40-277-004	1	AANSLUITING, , N4B ; 4-Polig / 4-pole / À 4 pôle / 4-polet / 4 polo ; ---->. . . .

## 04-49(01) WIPER AND WASHING SYSTEM IN FRONT - ELECTRICAL CABLE

Ref	Onderdeelnummer	Kwt	Beschrijving
17	1-40-277-034	4	PEN, , X32 ; ---->. . . .
18	1-34-674-018	1	SPROEIER,
19	190003171715	X	SPANHULS, , A2,5x100 / K01
20	1-34-674-004	2	MOTOR, RUITENWISSER,
21	1-40-277-120	1	KABELDOORGANG, , Q48
22	1-34-686-002	2	BUISKLEM,
23	1-41-277-905	1	ELECTRISCHE KABEL, , DBD059204 ---->DBD060151; Scheibenwischer vorne/ Front windshield wiper/ Essuie-glaces avant/ Rudevisker forrest/ Tergicristalli anteriori - Besteht aus/ Consists of/ Compose de/ Bestående af/ È composto da 24 - 27
24	179000770129	4	AANSLUITKLEM, , G19
25	1-40-277-082	1	VERBINDING, , M5R
26	1-40-277-017	1	AANSLUITING, , N4C ; 9-Polig / 9-pole / À 9 pôle / 9-polet / 9 polo
27	1397770023	4	PEN, KLEIN, , X03
28	1-41-277-582	1	LEIDING, , Scheibenwaschanlage/ Windshield Washers/ Systémlave-glace/ Forrudevasker/ Impianto lavavetri - Siehe/ See/ Voir/ Se/ Vedere 04-49/02

04-49(02) WIPER AND WASHING SYSTEM IN FRONT - ELECTRICAL CABLE



## 04-49(02) WIPER AND WASHING SYSTEM IN FRONT - ELECTRICAL CABLE

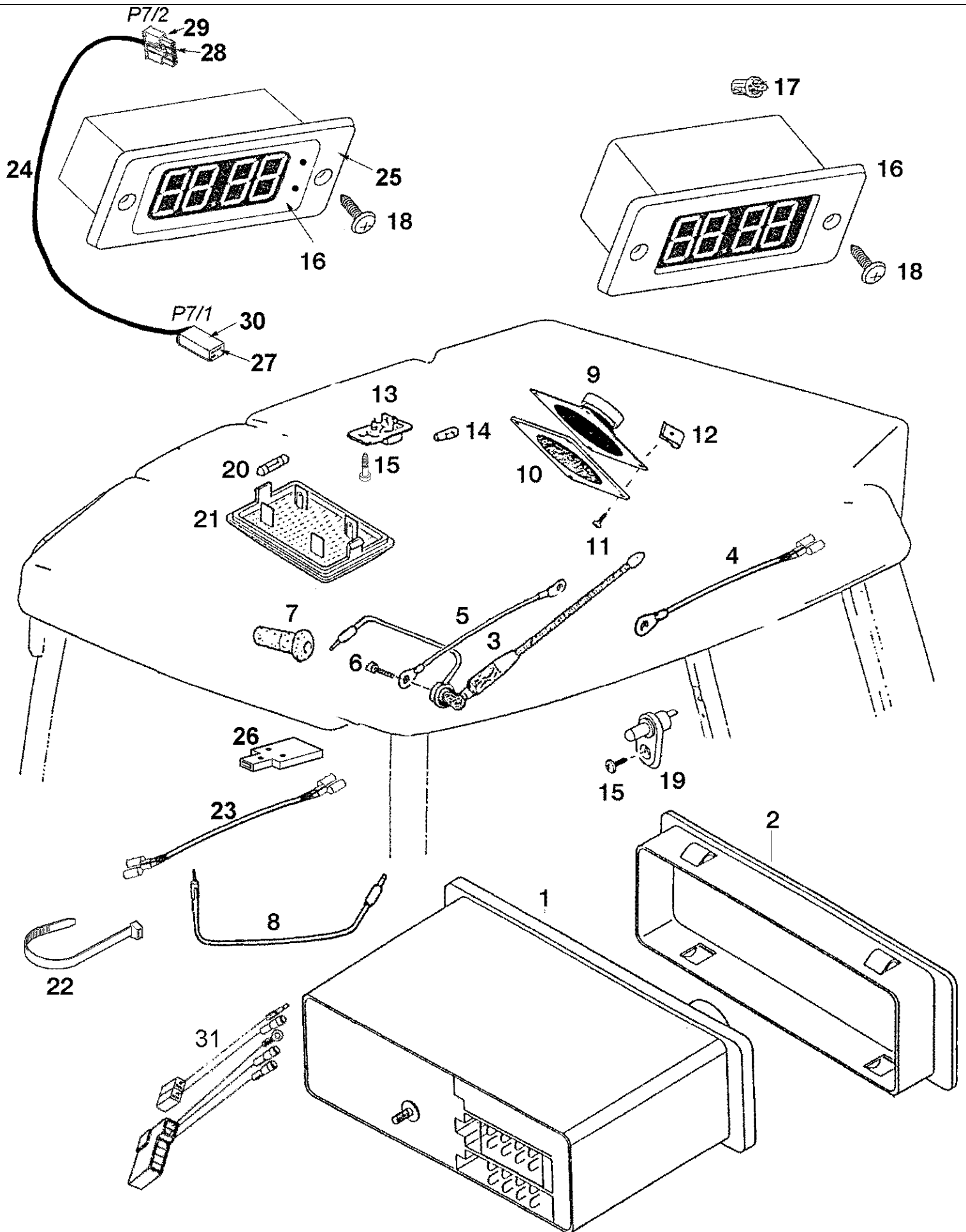
Ref	Onderdeelnummer	Kwt	Beschrijving
A	1-41-277-661	1	KABELBOOM, , Scheibenwischer hinten Dach nieder/ Rear windshield wiper roof, low/ Essuie-glaces arrière toit-abri de bas/ Rudevisker bagest høj lav/ Tergicristalli posteriori tetto basso
B	1-41-577-042	1	KABEL, , Frontscheibe ausstellbar/ Windscreen forthable/ Pare-brise réglable/ Forrude udstilbar/ Parabrezza orientabile , Dach hoch-nieder - Hopfenkabine/ Roof, high-low - hops cab/ Toit-abri 'haut-bas - cabine a houblon/ Høj tag-lav - humlekabine/ Tetto alto-basso - cabina da luppolo
C	1-41-577-071	1	KABEL, , Scheibenwischer hinten Dach hoch - Hopfenkabine/ Rear windshield wiper roof, high - hobs cab/ Essuie-glaces arrière toit-abri 'haut - cabine a houblon/ Rudevisker bagest høj tag - humlekabine/ Tergicristalli posteriori tetto alto - cabina da luppolo
D	1-41-577-076	1	ZIJRELING, , Heckscheibe beheizbar/ Rear heated windscreen/ Glace arriere dégivrant/ El bagrude/ Lunotto termico
E	1-41-577-077	1	ZIJRELING, , Frontscheibe - Fix beheizbar/ Windscreen - fix heated/ Pare-brise - fix chauffant/ Forrude - fiks opvarmeligt/ Parabrezza - fisso riscaldabile
F	1-41-577-177	1	ZIJRELING, , Spiegel beheizbar/ Mirror heated/ Miroir dégivrant/ Spejl bagrude/ Specchio riscaldabile
G	1-41-277-582	1	LEIDING, , Scheibenwaschanlage/ Windshield Washers/ Systémlave-glace/ Forrudevasker/ Impianto lavavetri
H	1-41-577-170	1	HARNESS, , Scheibenwischer hinten Hopfenkabine/ Rear windshield wiper hobs cab/ Essuie-glaces arrière cabine a houblon/ Rudevisker bagest humlekabine/ Tergicristalli posteriori cabina da luppolo
1	190003499650	12	KABELSCHOEN, , G01
2	1880770005	12	KABELSCHOEN, , G03
3	1-40-277-036	14	VERBINDING, , G41
4	169200770198	2	FLEXIBELE BUIS, , J10
5	190003171715	12	SPANHULS, , A2,5x100 / K01
5B	190003171697	1	BEVESTIGINGSKLEM, , A5x180 / K02
6	169200580204	2	PEDESTAL, , M34 ; 5-Polig / 5-pole / À 5 pôle / 5-polet / 5 polo
7	169200770223	3	CONTACTDOOS, , M47
8	1-40-277-003	2	AANSLUITING, , M8E ; 4-Polig / 4-pole / À 4 pôle / 4-polet / 4 polo
9	1-40-277-030	9	AANSLUITING, , M8L
10	1-40-277-039	2	CONTACTDOOS, , M8Q ; 10-Polig / 10-pole / À 10 pôle / 10-polet / 10 polo
11	1-40-277-120	1	KABELDOORGANG, , Q48
12	169200770006	15	VERBINDING, , X06
13	169200770007	5	VERBINDING, , X07
14	1-40-277-035	12	KABELSCHOEN, , X33
16	1-40-177-020	2	VERBINDING, , F20
17	179000770129	2	AANSLUITKLEM, , G19
18	1-40-277-016	2	AANSLUITING, , M8F
19	1-40-277-051	2	AANSLUITING, , N4L
20	1390770002	4	TERMINAL, SPADE, , F01
21	199014770058	2	AANSLUITING, , M10 ; 2-Polig / 2-pole / À 2 pôle / 2-polet / 2 polo
22	199014770059	2	HUIS, , N06
23	1-40-277-004	1	AANSLUITING, , N4B ; 4-Polig / 4-pole / À 4 pôle / 4-polet / 4 polo

M9094 STEYR TRACTOR / DBD0055001---> (1/99-1/04) - Elektrisch Systeem

04-49(02) WIPER AND WASHING SYSTEM IN FRONT - ELECTRICAL CABLE

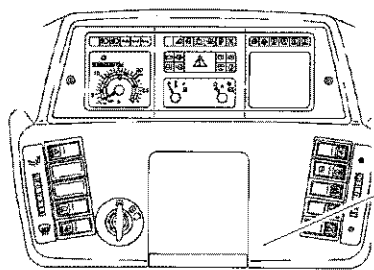
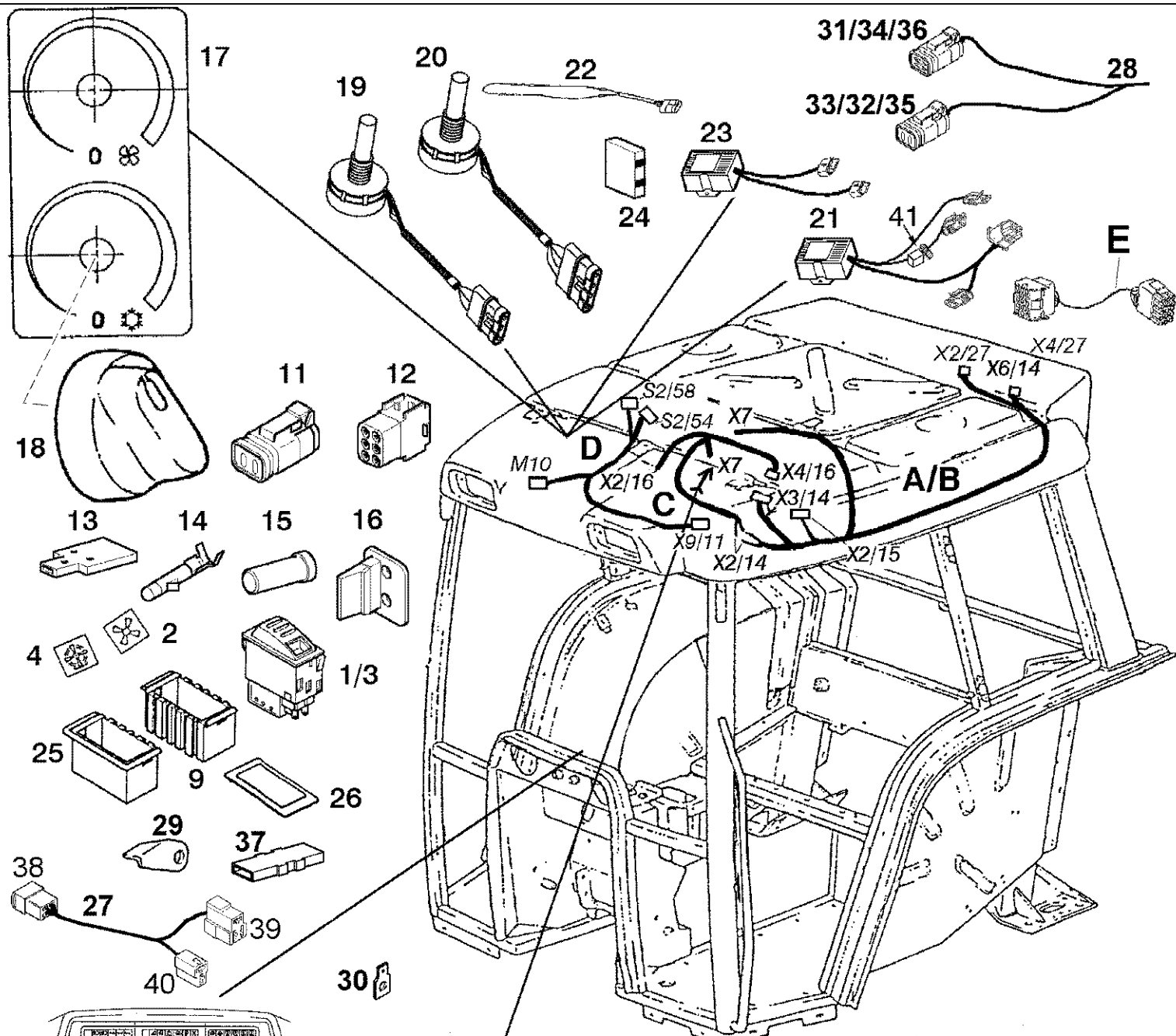
Ref	Onderdeelnummer	Kwt	Beschrijving
24	1-40-277-034	4	PEN, , X32
25	REF	-	INSTRUCTION, , Siehe/ See/ Voir/ Se/ Vedere 04-30/01

04-50(01) RADIO, SPEAKERS AND ANTENNA

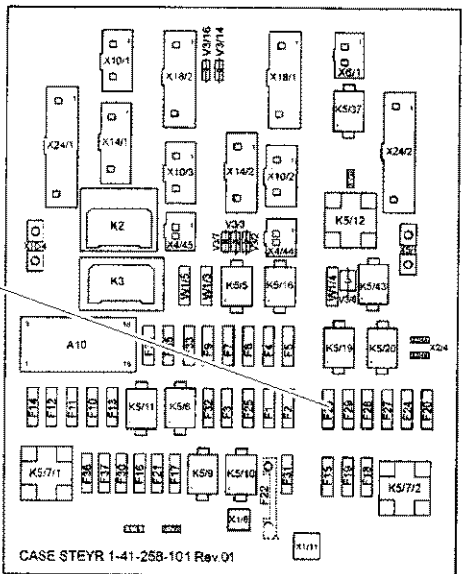


## 04-50(01) RADIO, SPEAKERS AND ANTENNA

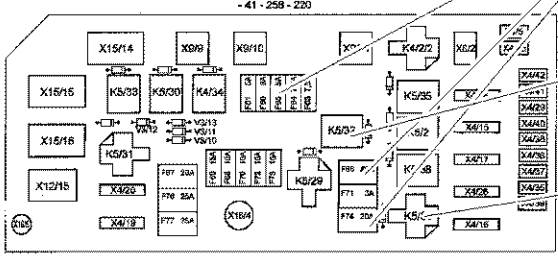
Ref	Onderdeelnummer	Kwt	Beschrijving
1	87357560	1	RADIO, , Ersetzt / Replaces / Remplace / Udkiftet / Sostituisce 1-40-181-018, 47056371
2	1-40-181-015	1	AFSCHERMING,
3	1-40-181-003	1	ANTENNE,
4	1-41-277-669	1	KABEL, , Dach nieder/ Roof, low/ Toit-abri de bas/ Høj lav/ Tetto basso
5	1-41-577-070	1	KABEL, , Dach hoch / Roof, high / Toit-abri 'haut / Høj tag / Tetto alto
6	190003862232	1	SCHROEF, , M5x30-8.8-A2C, DIN912
7	1-40-277-120	1	KABELDOORGANG, , Q48
8	1-40-181-013	1	EXTENSION, , Hopfenkabine/ Hops cab/ Cabine a houblon/ Humlekabine/ Cabina da luppolo
9	1-40-281-023	2	LUIDSPREKER,
10	1-40-281-125	2	ZEEF,
11	1-40-158-045	8	BOUT, , PT-Li.- KA 30x12
12	190003699574	8	MOER, , B4,2/11745-A3C
13	1-40-181-005	1	PLAFONDLAMP,
14	190003452212	1	LAMP, , T4/4-12V/4W
15	190003840053	2/4	SCHROEF, , St 4,2x13
16	1-40-158-103	1	TIME-WATCH, , ---->DBD058614
16	1-40-758-103	1	TIME-WATCH, , DBD058615 ---->
17	190003450031	1	LAMP, , ---->DBD058614
18	190003844712	2	ZELFTAPPENDE SCHROEF, Cross Csk Hd, M3.5 x 19, , 3,5x19
19	1-40-281-024	2	TRANSPARENTE,
20	190003452280	1	LAMP, , K-12V10W
21	1-40-181-001	1	TRANSPARENTE,
22	190003171697	X	BEVESTIGINGSKLEM, , A5x180 / K02
23	1-41-277-871	1	LEIDING, , Hopfenkabine - Wenn verwendet/ Hops cab - If used/ Cabine a houblon - si utilisé/ Humlekabine - hvis brugt/ Cabina da luppolo - se utilizzato 1-41-577-126
24	1-41-577-528	1	KABEL, , DBD058615 ---->
25	1-41-171-071	1	RAAM, , DBD058615 ---->
26	199000770015	1	MEERV. POOLVERBINDINGSTU, , V02 ; 2-Polig / 2-pole / À 2 pôle / 2-polet / 2 polo ; Hopfenkabine/ Hops cab/ Cabine a houblon/ Humlekabine/ Cabina da luppolo
27	1-40-177-020	3	VERBINDING, , F20
28	1-40-277-079	3	PIN, ELECTRIC TERM', , G4F
29	1-40-277-080	1	CARROSSERIE, , M5U
30	1-40-277-081	1	CARROSSERIE, , N5Z
31	1-40-177-022	1	HARNESS, , Radio Dach nieder/ Radio Roof, low/ Radio Toit-abri de bas/ Radio Høj lav/ Autoradio Tetto basso



Print Zentralelektrik



A13 Print Dachelektrik (Fa Beröns)  
- 41 - 258 - 220





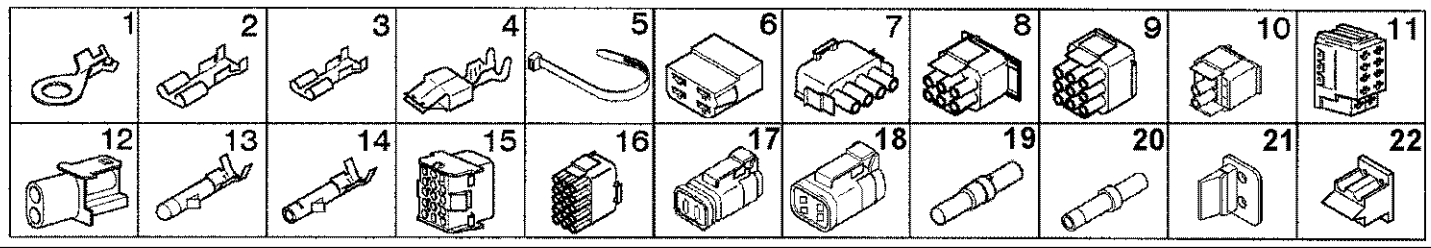
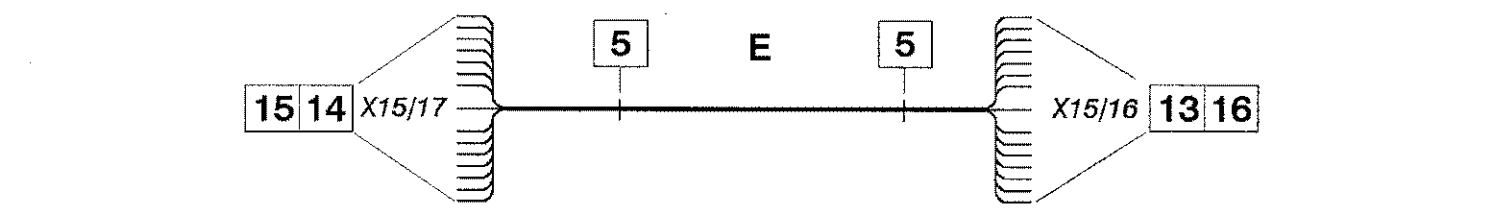
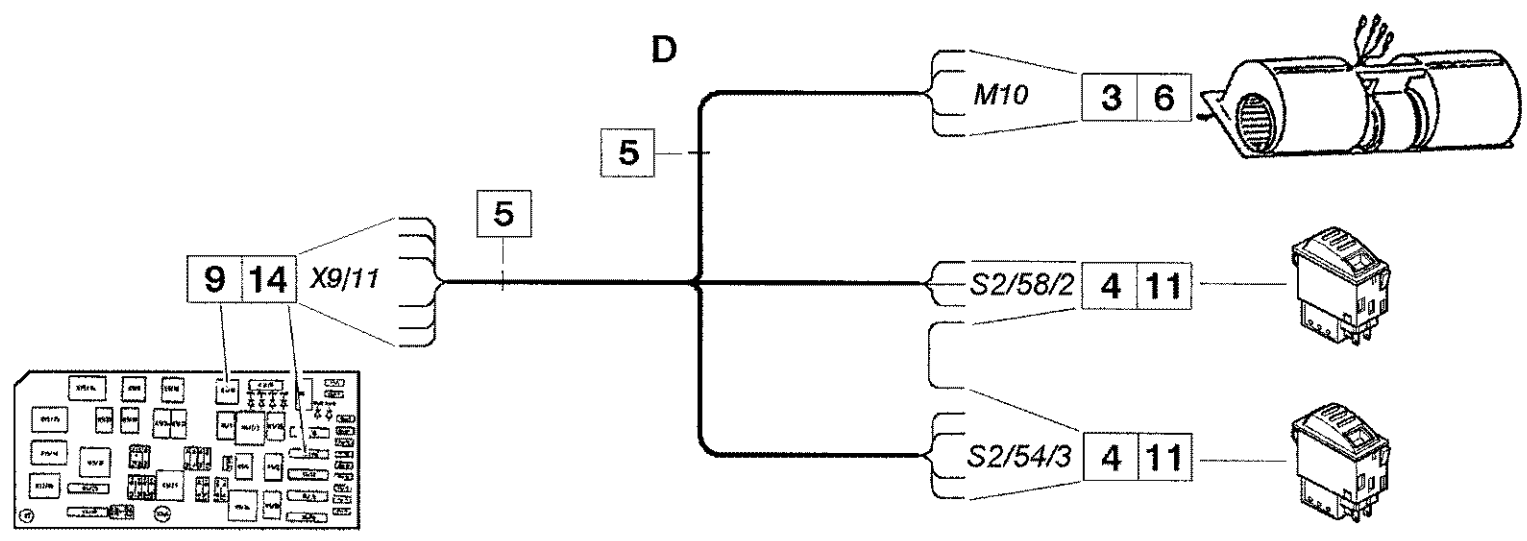
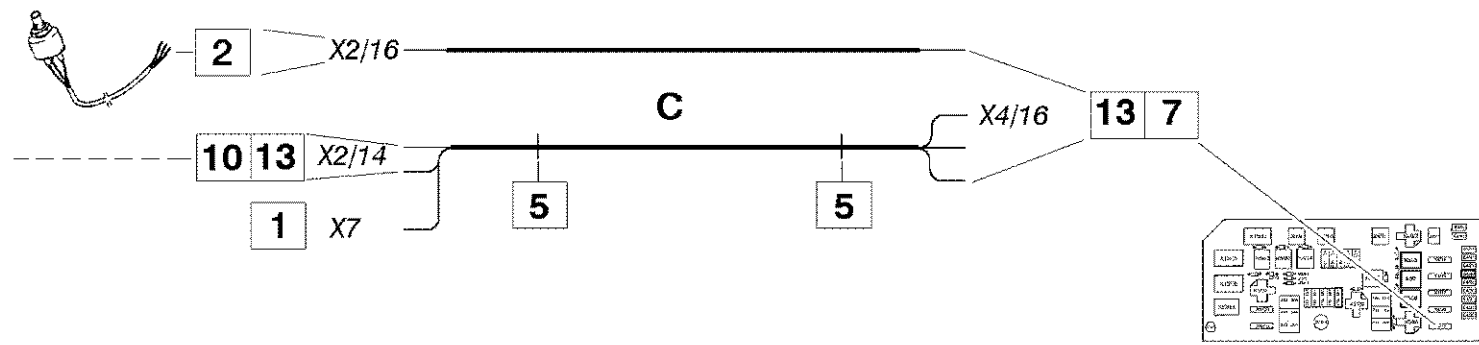
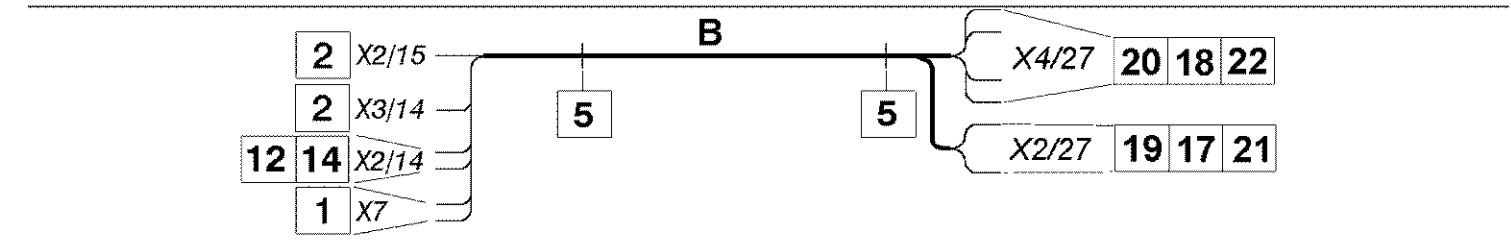
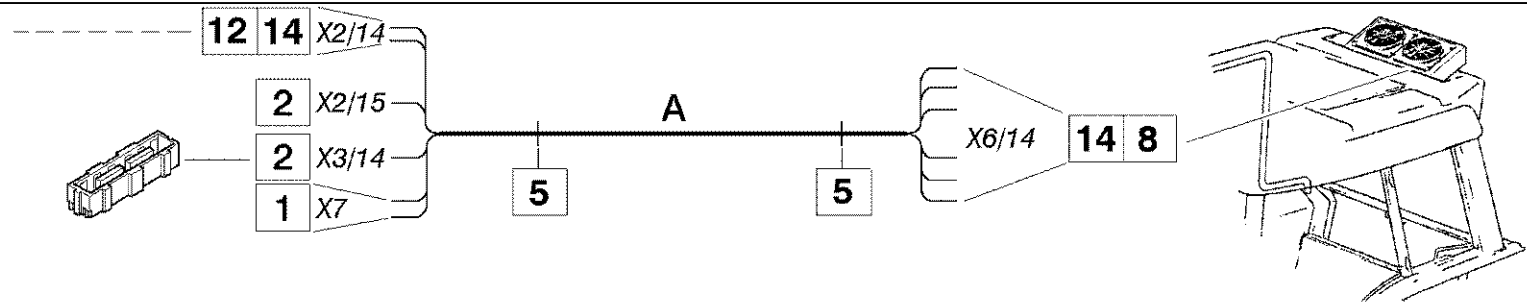
## 04-51(01) CABLE HARNESS AND CONNECTIONS - HEATING, VENTILATION AND AIR CONDITIONING

Ref	Onderdeelnummer	Kwt	Beschrijving
A	1-41-277-667	1	HARNESS, , ---->DBD057381
B	1-41-277-867	1	HARNESS, , DBD057382 ---->; Siehe/ See/ Voir/ Se/ Vedere 04-51/02
C	1-41-277-697	1	HARNESS, , Siehe/ See/ Voir/ Se/ Vedere 04-51/02
D	1-41-577-072	1	KABELBOOM, , Siehe/ See/ Voir/ Se/ Vedere 04-51/02
E	1-41-277-679	1	KABEL, , Siehe/ See/ Voir/ Se/ Vedere 04-51/02
1	1-40-158-609	1	SCHAKELAAR, , ( 0-1 )
2	1-40-258-073	1	DECAL, , Blau/ Blue/ Bleu/ Blå/ Blu
3	1-40-158-611	1	SCHAKELAAR, , ( 0-1-2 )
4	1-40-258-074	1	SYMBOLLEN, , Blau/ Blue/ Bleu/ Blå/ Blu
5	1-40-158-006	1	SCHAKELAAR MET HEFBOOM,
6	1-40-158-048	1	RELAIS, , 30A
7	82023238	1	RELAIS, , 15/25A ; Ersetzt / Replaces / Remplace / Udskiftet / Sostituisce 1-40-258-111
8	1-40-258-105	1	ZEKERING, , 5A
8	1-40-258-120	1	ZEKERING, , 20A
9	135700710002	X	RAAM,
10	190003171715	X	SPANHULS, , A2,5x100 / K01
11	1-40-177-013	1	VERBINDING, , M87
12	1-40-277-009	1	CONTACTDOOS, , N4A
13	179100770022	1	VERBINDING, , V03 ; 3-Polig / 3-pole / À 3 pôle / 3-polet / 3 polo
14	169200770006	6	VERBINDING, , X06
15	133700770383	1	PLUG, , Y20
16	1-40-177-015	1	AANSLUITING, , Y27
17	1-34-684-476	1	DECAL,
18	1-34-684-477	2	KNOP,
19	340712A1	1	POTENTIOMETER, , 3 p.
20	299930A1	1	POTENTIOMETER, , 4 p.
21	299946A1	1	AANWIJZER, , 3 p.; Gebläse/ Blower/ Ventilateur soufflant/ Ventilation/ Soffiante
22	299947A1	1	SENSOR, , 3 p.
23	354530A1	1	THERMOSTAAT,
24	1-34-684-073	1	ELECTROKLEP,
25	135700710003	X	HUIS, , 4-Polig / 4-pole / À 4 pôle / 4-polet / 4 polo
26	139900580021	X	DEKSEL,
27	1-34-784-119	1	KABEL, , Gebläse vorne/ Blower front/ Ventilateur soufflant avant/ Ventilation forrest/ Soffiante anteriore
28	1-34-784-166	1	KABELBOOM, , Gebläse hinten/ Blower rear/ Ventilateur soufflant arriere/ Ventilation bagest/ Soffiante posteriore
29	1680360005	2	VERWISSELBAAR RISTERVOORS,
30	133700770118	1	VERBINDING, , S10
31	1-40-577-072	1	VERBINDING, , N3X
32	1-40-177-014	1	AANSLUITING, , N46
33	133700770375	2	KABELSCHOEN, , X30
34	1-40-577-073	4	VERBINDING, , X3E

## 04-51(01) CABLE HARNESS AND CONNECTIONS - HEATING, VENTILATION AND AIR CONDITIONING

Ref	Onderdeelnummer	Kwt	Beschrijving
35	1-40-177-016	1	TUSSENSTUK, , Y28
36	1-40-577-079	1	GLIJSCHOEN, , Y2B
37	199000770015	1	MEERV. POOLVERBINDINGSTU, , V02 ; 2-Polig / 2-pole / À 2 pôle / 2-polet / 2 polo
38	1-40-177-024	1	VERBINDING, , N14
39	R1340708	1	HULS, , M03
40	199014770058	1	AANSLUITING, , M10 ; 2-Polig / 2-pole / À 2 pôle / 2-polet / 2 polo
41	1-34-784-237	1	SUPPRESSOR, , Gebläse/ Blower/ Ventilateur soufflant/ Ventilation/ Soffiante

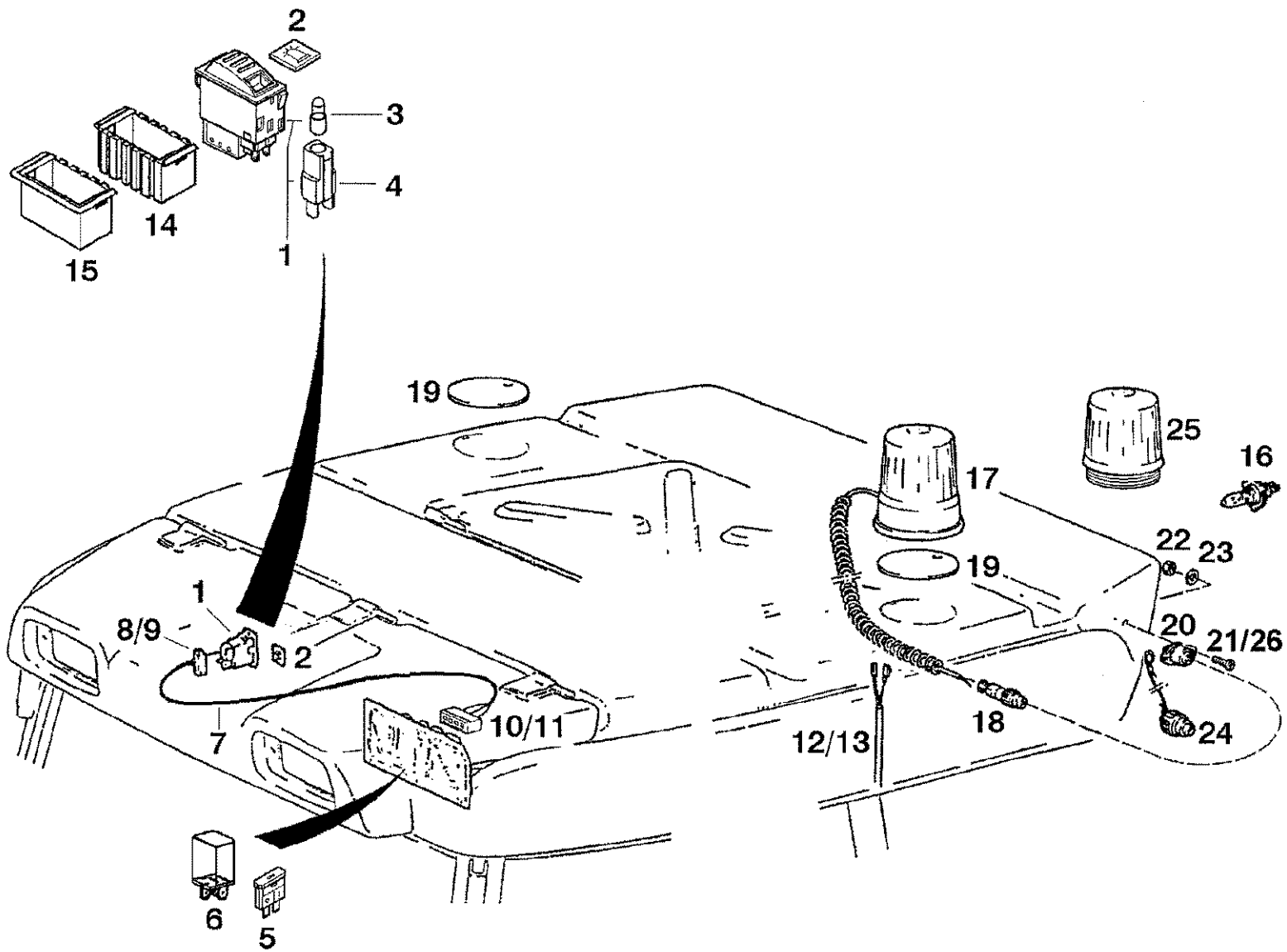
04-51(02) CABLE HARNESS AND CONNECTIONS - HEATING, VENTILATION AND AIR CONDITIONING



## 04-51(02) CABLE HARNESS AND CONNECTIONS - HEATING, VENTILATION AND AIR CONDITIONING

Ref	Onderdeelnummer	Kwt	Beschrijving
A	1-41-277-667	1	HARNESS, , ---->DBD057381; Klimaanlage/ Air conditioner/ Climatiseur/ Klimaanlæg/ Climatizzatore
B	1-41-277-867	1	HARNESS, , DBD057382 ---->
C	1-41-277-697	1	HARNESS, , Klimaanlage/ Air conditioner/ Climatiseur/ Klimaanlæg/ Climatizzatore
D	1-41-577-072	1	KABELBOOM, , Gebläse/ Blower/ Ventilateur soufflant/ Ventilation/ Soffiante
E	1-41-277-679	1	KABEL, , Verlängerung/ Extension/ Câble ass.rallonge/ Forlængelse/ Allungamento
1	169200770244	3	VERBINDING, , A03
2	190003499650	5	KABELSCHOEN, , G01
3	1880770005	4	KABELSCHOEN, , G03
4	1-40-277-036	8	VERBINDING, , G41
5	190003171715	10	SPANHULS, , A2,5x100 / K01
6	179100770268	1	CONTACTDOOS, , M04
7	169200770223	1	CONTACTDOOS, , M47
8	1-40-277-010	1	CONTACTDOOS, , M8D
9	1-40-277-030	1	AANSLUITING, , M8L
10	1-40-277-033	1	HUIS, , M8N
11	1-40-277-039	2	CONTACTDOOS, , M8Q ; 10-Polig / 10-pole / À 10 pôle / 10-polet / 10 polo
12	1-40-277-025	2	HUIS, , N4N
13	169200770006	20	VERBINDING, , X06
14	169200770007	25	VERBINDING, , X07
15	169200770004	1	CONTACTDOOS, , N13
16	169200770003	1	AANSLUITING, , M27 ; 15-Polig / 15-pole / À 15 pôle / 15-polet / 15 polo
17	1-40-177-013	1	VERBINDING, , M87
18	1-40-577-074	1	VERBINDING, , M3X
19	133700770376	2	VERBINDING, , X31
20	1-40-577-075	4	KABELSCHOEN, , X3F
21	1-40-177-015	1	AANSLUITING, , Y27
22	1-40-577-080	1	VERBINDING, , Y2C

04-52(01) ROTATING BEACON

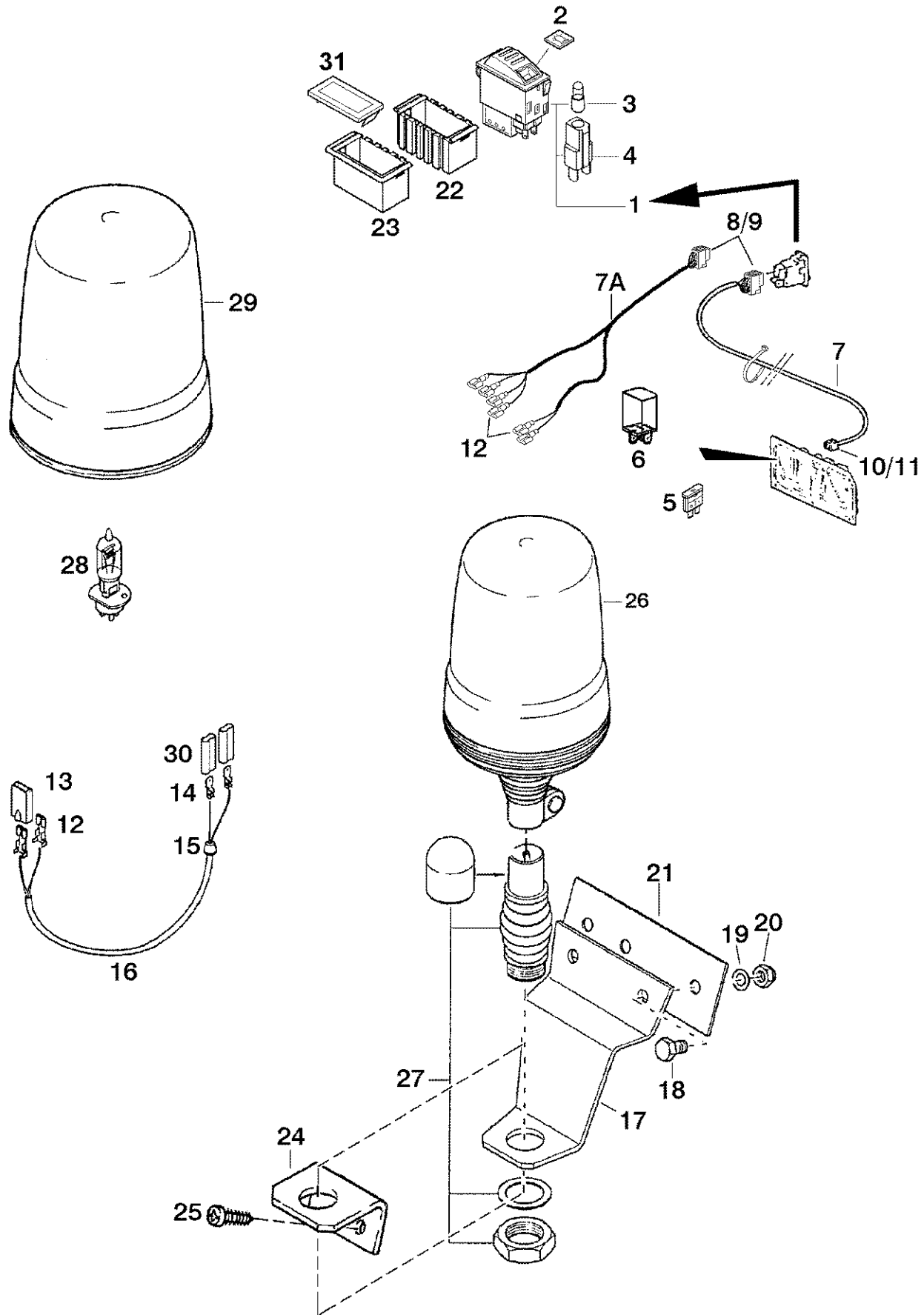


8	9	10	11	12	13

## 04-52(01) ROTATING BEACON

Ref	Onderdeelnummer	Kwt	Beschrijving
1	1-40-158-604	1	SCHAKELAAR, , ( 0-1 )
2	139900580085	1	SYMBOLLEN,
3	190003452250	1	LAMP, , W5/1,2-12V 1,2W
4	169200580087	1	AANSLUITING,
5	1-40-258-115	1	ZEKERING, , 15A
5	1-40-258-203	1	ZEKERING, , 3A
6	82023238	1	RELAIS, , 15/25A ; Ersetzt / Replaces / Remplace / Udskiftet / Sostituisce 1-40-258-111
7	1-41-577-023	1	KABELBOOM, , Besteht aus/ Consists of/ Compose de/ Bestående af/ È composto da 8 - 11
8	1-40-277-039	1	CONTACTDOOS, , M8Q ; 10-Polig / 10-pole / À 10 pôle / 10-polet / 10 polo
9	1-40-277-036	4	VERBINDING, , G41
10	135700770231	1	AANSLUITING, , M52 ; 4-Polig / 4-pole / À 4 pôle / 4-polet / 4 polo
11	135700770225	4	KABELSCHOEN, , X10
12	190003499650	2	KABELSCHOEN, , G01
13	135700770206	2	ELECTRISCHE ISOLATIE, , J07 ; 1-Polig / 1-pole / À 1 pôle / 1-polet / 1 polo
14	135700710003	X	HUIS, , 4-Polig / 4-pole / À 4 pôle / 4-polet / 4 polo
15	135700710002	X	RAAM,
16	1-40-779-001	1	LAMP, , H1 12V
17	1-40-281-020	1/2	ZWAAILICHT, , Einschließlich/ Includes/ Avec/ Inklusiv/ Comprende/ Incluye 16, 25
18	1-40-171-021	1/2	AANSLUITING, , 4-Polig/ 4-pole/ À 4 pôlen/ 4-polet/ 4 polo
19	1-40-281-022	1/2	SLUITRING,
20	1-40-171-017	1/2	AANSLUITING, , 4-Polig / 4-pole / À 4 pôlen / 4-polet / 4 polo ; Signal / Signal / Signal / Signal / Signal
21	190003820163	2/4	SCHROEF, , M3x25-4.8-H-A2C
22	86508812	2/4	MOER, M3, CI 8, , M3-6-A2C
23	190003930221	2/4	SLUITRING, , A3,2-140HV-A3C
24	1-40-171-018	1/2	BESCHERMDEKSEL,
25	1-40-781-001	1	TRANSPARENTE,
26	190003840029	2/4	SCHROEF, , St2,9x13-N-HA3C

04-52(02) ROTATING BEACON



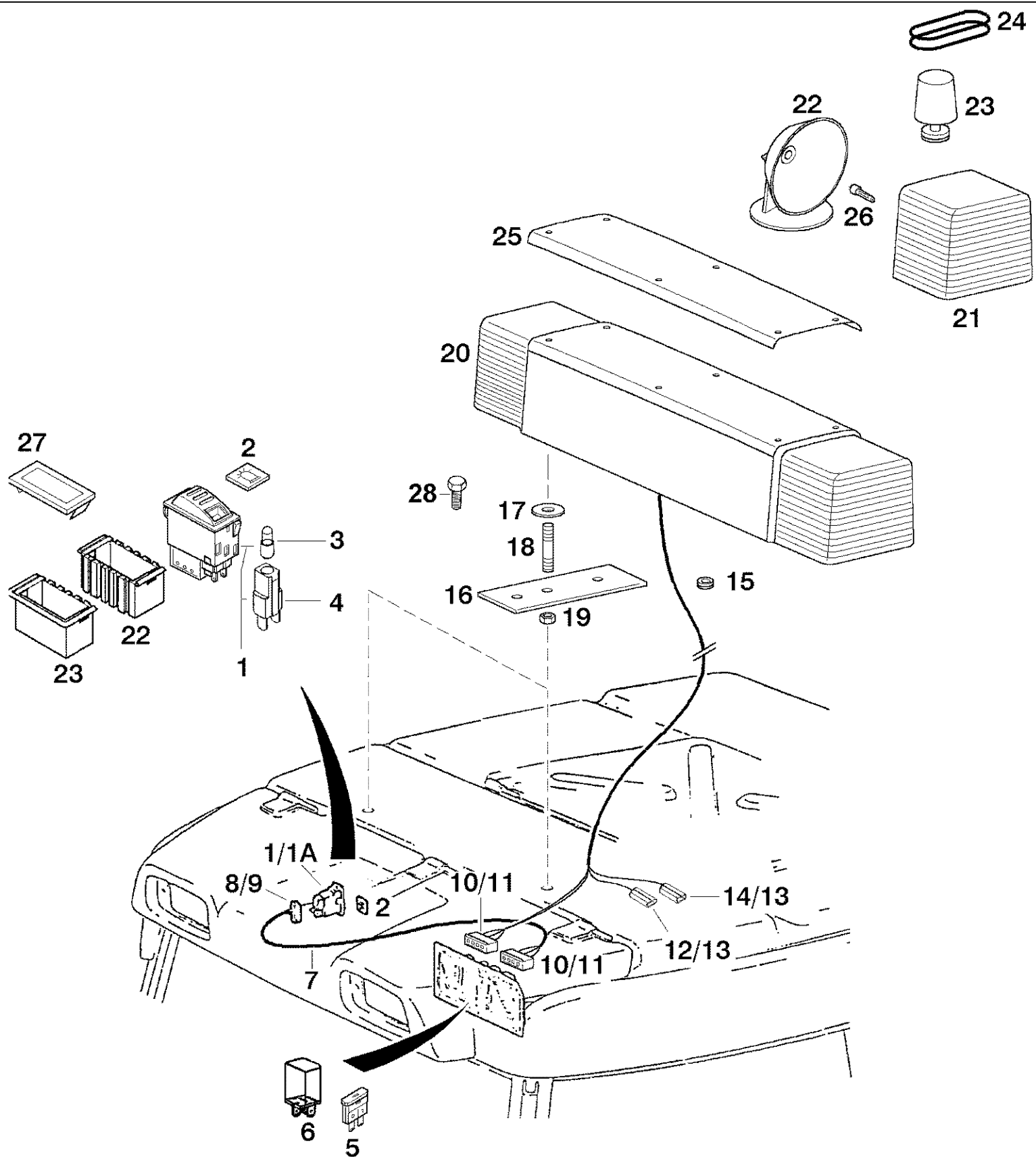
8	9	10	11	12	13	14	15	30

## 04-52(02) ROTATING BEACON

Ref	Onderdeelnummer	Kwt	Beschrijving
1	1-40-158-604	1	SCHAKELAAR, , ( 0-1 )
2	139900580085	1	SYMBOLLEN,
3	190003452250	1	LAMP, , W5/1,2-12V 1,2W
4	169200580087	1	AANSLUITING,
5	1-40-258-115	1	ZEKERING, , 15A
5	1-40-258-203	1	ZEKERING, , 3A
6	82023238	1	RELAIS, , 15/25A ; Ersetzt / Replaces / Remplace / Udskiftet / Sostituisce 1-40-258-111
7	1-41-577-023	1	KABELBOOM, , Dach hoch einschließlic/ Roof, high includes/ Toit-abri 'haut avec/ Høj tag inklusive/ Tetto alto compreso 8 - 11
7A	1-41-277-623	1	HARNESS, , Dach nieder einschließlic/ Roof, low includes/ Toit-abri de bas avec/ Høj lav inklusive/ Tetto basso compreso 8, 9, 12
8	1-40-277-039	1	CONTACTDOOS, , M8Q ; 10-Polig / 10-pole / À 10 pôle / 10-polet / 10 polo
9	1-40-277-036	4	VERBINDING, , G41
10	135700770231	1	AANSLUITING, , M52 ; 4-Polig / 4-pole / À 4 pôle / 4-polet / 4 polo
11	135700770225	4	KABELSCHOEN, , X10
12	190003499650	6	KABELSCHOEN, , G01
13	135700770206	2	ELECTRISCHE ISOLATIE, , J07 ; 1-Polig / 1-pole / À 1 pôle / 1-polet / 1 polo
14	179100770004	2	AANSLUITKLEM, , F04
15	190003129042	1	KABELDOORGANG, , Q02 ; 6x3
16	1-41-177-079	1/2	KABEL, , Besteht aus/ Consists of/ Compose de/ Bestående af/ È composto da 12 - 15
17	1-41-181-002	1/2	STEUNBEUGEL, , Dach hoch/ Roof, high/ Toit-abri 'haut/ Høj tag/ Tetto alto
18	16043021	2/4	BOUT, Hex, M8 x 12, 8.8, Full Thd,
19	190003098009	2/4	DICHTING, RUBBER, , A8x14-CU
20	14048211	2/4	NUT, LOCK, M8 x 1.25, CI 8,
21	1-41-181-003	1/2	PLAAT,
22	135700710003	X	HUIS, , 4-Polig / 4-pole / À 4 pôle / 4-polet / 4 polo
23	135700710002	X	RAAM,
24	1-40-181-009	1	KONZOOOL, , Dach nieder/ Roof, low/ Toit-abri de bas/ Høj lav/ Tetto basso
25	190003840055	2	SCHROEF, , 6,3x19
26	1-40-181-012	1/2	ZWAAILICHT, , Einschließlic/ Includes/ Avec/ Inklusive/ Compreso 28, 29
27	1-40-181-010	1/2	VERBINDING,
28	1-40-779-001	1	LAMP, , H1 12V
29	1-40-781-002	1	TRANSPARENTE,
30	179100770001	2	PROFIEL, , J04
31	139900580021	X	DEKSEL,



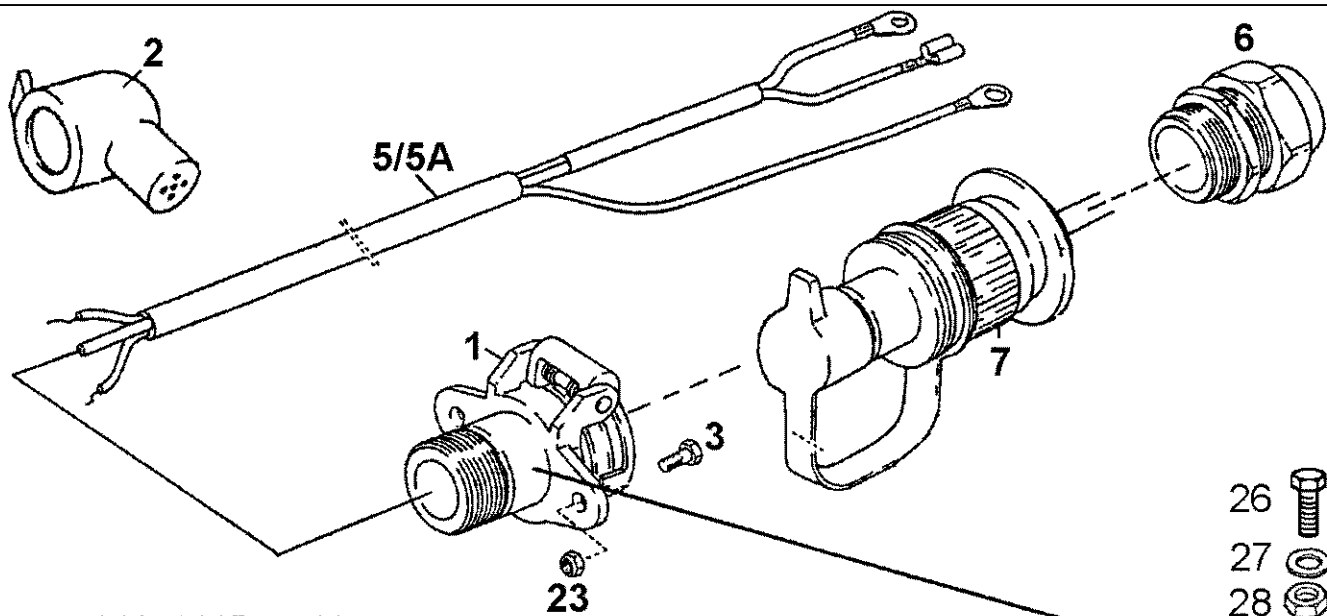
04-52(03) ROTATING BEACON



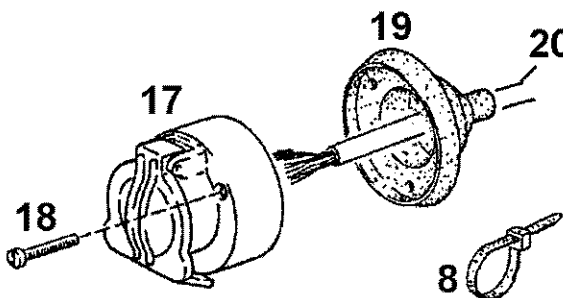
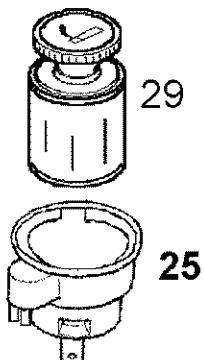
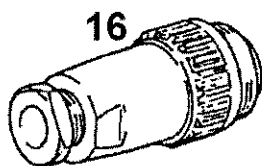
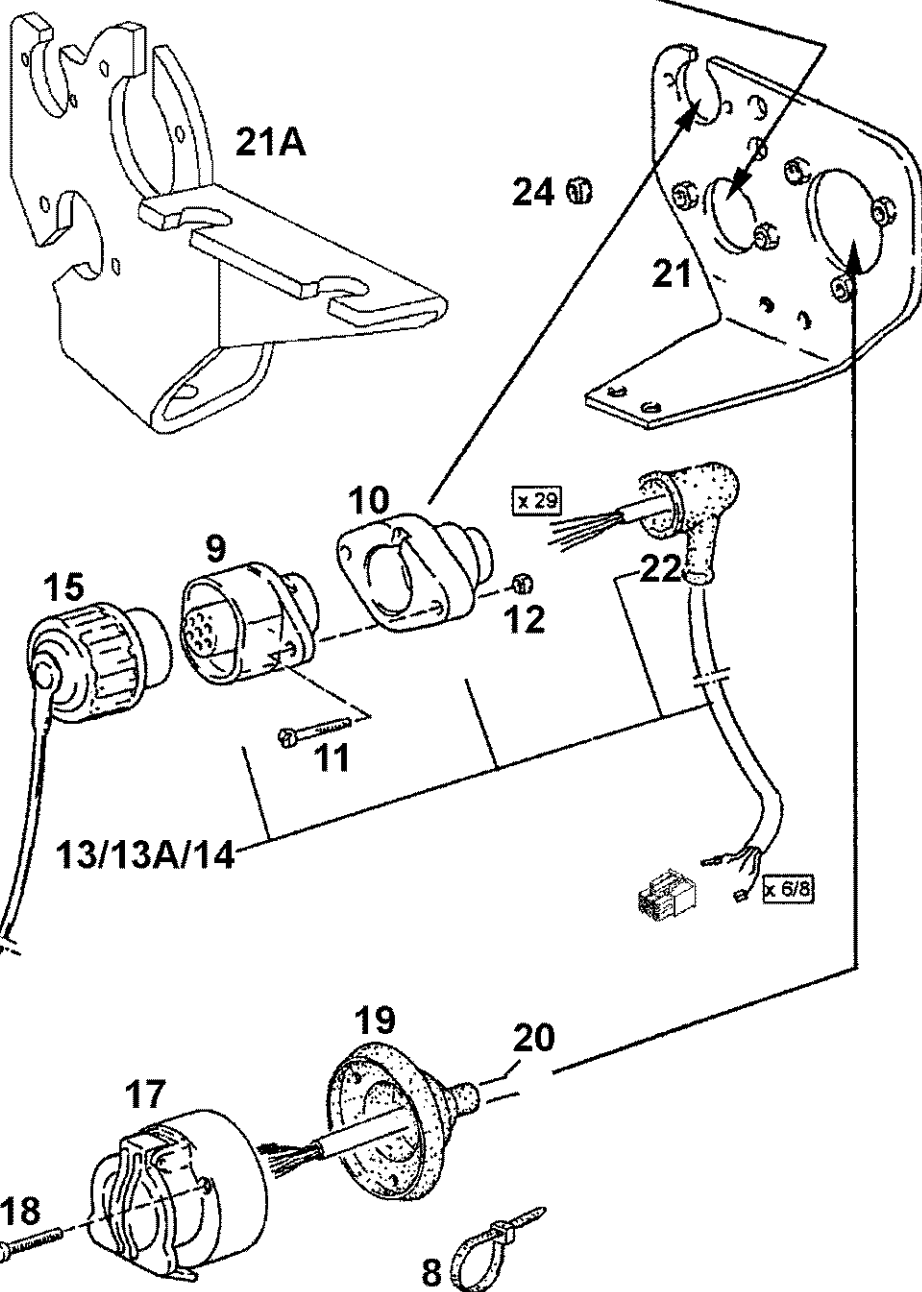
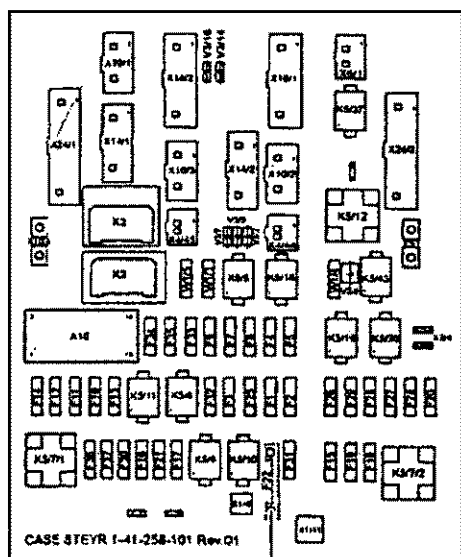
8	9	10	11	12	13	14	15

## 04-52(03) ROTATING BEACON

Ref	Onderdeelnummer	Kwt	Beschrijving
1	1-40-158-604	1	SCHAKELAAR, , ( 0-1 )
2	139900580085	1	SYMBOLLEN,
3	190003452250	1	LAMP, , W5/1,2-12V 1,2W
4	169200580087	1	AANSLUITING,
5	1-40-258-115	1	ZEKERING, , 15A
5	1-40-258-203	1	ZEKERING, , 3A
6	82023238	1	RELAIS, , 15/25A ; Ersetzt / Replaces / Remplace / Udskiftet / Sostituisce 1-40-258-111
7	1-41-577-023	1	KABELBOOM, , Besteht aus/ Consists of/ Compose de/ Bestående af/ È composto da 8 - 11
8	1-40-277-039	1	CONTACTDOOS, , M8Q ; 10-Polig / 10-pole / À 10 pôle / 10-polet / 10 polo
9	1-40-277-036	4	VERBINDING, , G41
10	135700770231	2	AANSLUITING, , M52 ; 4-Polig / 4-pole / À 4 pôle / 4-polet / 4 polo
11	135700770225	6	KABELSCHOEN, , X10
12	190003499650	2	KABELSCHOEN, , G01
13	179100770001	2	PROFIEL, , J04
14	179100770004	2	AANSLUITKLEM, , F04
15	1-40-277-120	1	KABELDOORGANG, , Q48
16	1-41-181-003	2	PLAAT,
17	1-34-174-020	16	DICHTING, RUBBER, , 10,5x50
18	190003813331	4	TAPEIND, , M6x20-8.8
19	15896211	4	MOER, M6, CI 8,
20	1-40-281-007	1	ZWAAILICHT, , Besteht aus/ Consists of/ Compose de/ Bestående af/ È composto da 21 - 26
21	1-34-772-062	2	TRANSPARENTE,
22	299619A1	2	TRANSPARENTE,
23	1-34-772-060	2	ELEKTRISCHE MOTOR,
24	1-34-772-048	4	RIEMEN,
25	1-34-772-050	2	DEKSEL,
26	1-40-779-001	2	LAMP, , H1 12V
27	139900580021	X	DEKSEL,
28	10903021	4	BOUT, Hex, M6 x 35, 8.8,



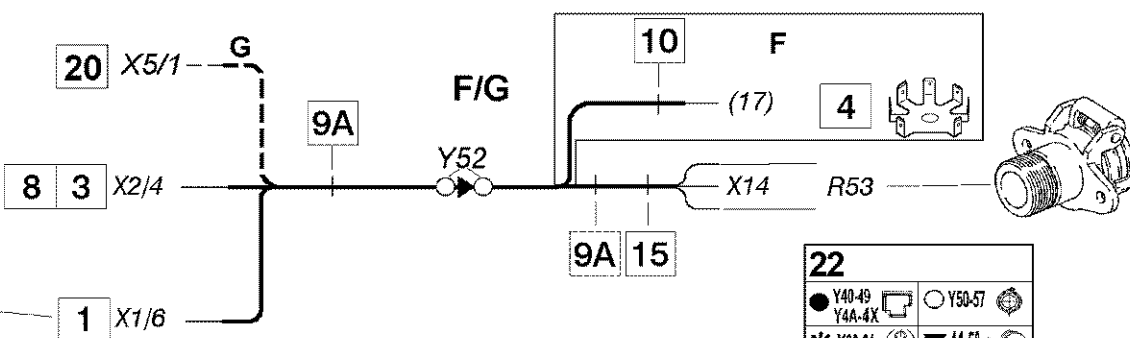
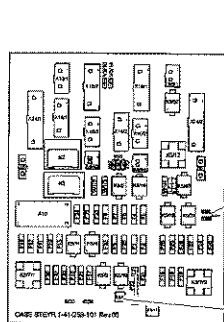
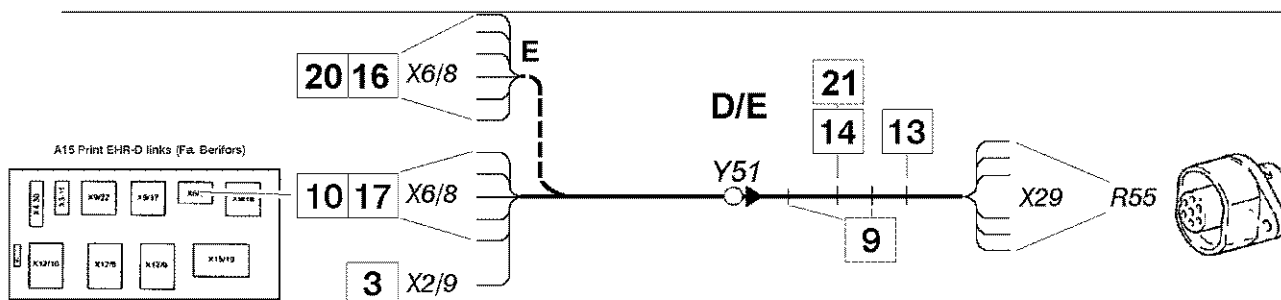
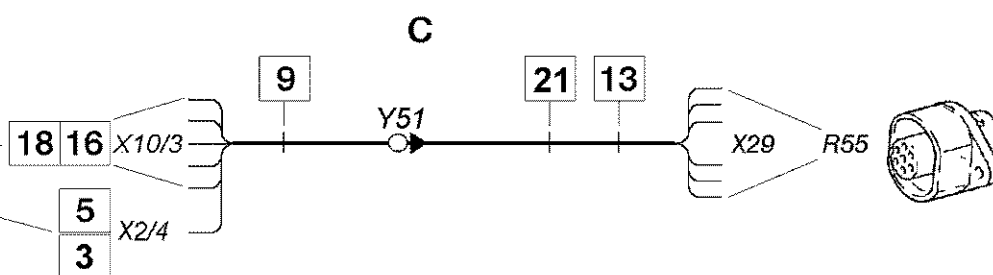
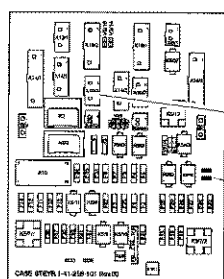
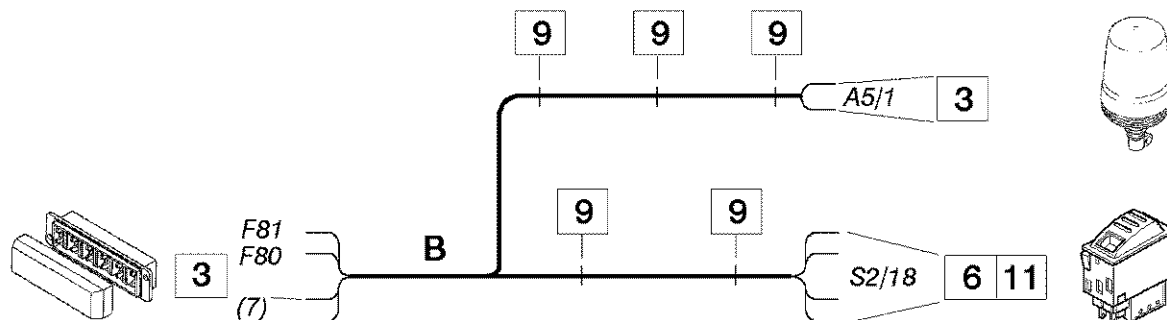
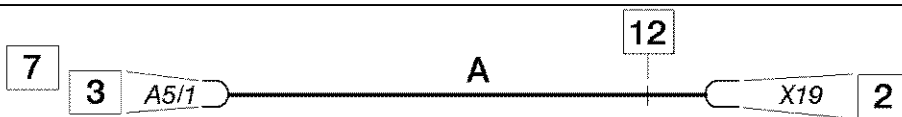
Sicherungen/Relais - Print Zentralelektrik



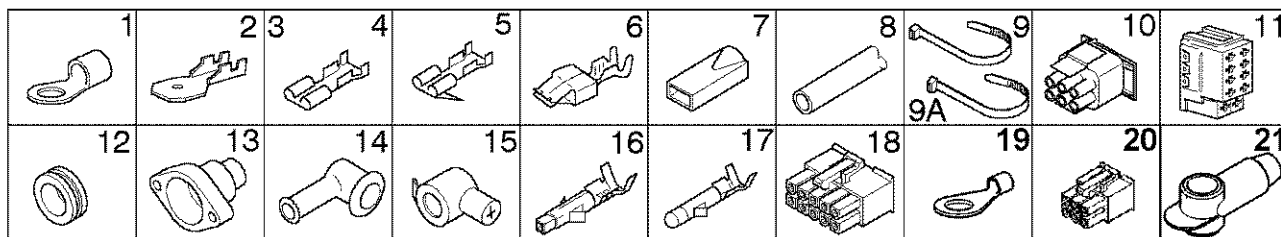
## 04-53(01) PLUG-SOCKET - SUNDRIES

Ref	Onderdeelnummer	Kwt	Beschrijving
1	1-40-171-036	1	AANSLUITING, , R53 ; 40A ; 3-Polig / 3-pole / À 3 pôle / 3-polet / 3 polo - Leistungssteckdose / Power socket / Prise de puissance / Ydelsesstikdåse / Presa di potenza
2	1-40-277-040	1	SENSOR, , W41
3	190003802216	2	SCHROEF, , M5x12-8.8-A2C
4	1-40-177-040	1	ZEKERING, , 40A
5	1-41-577-188	1	CABLE ASSY., , 40A; ---->DBD057134; Siehe/ See/ Voir/ Se/ Vedere 04-53/02
5A	1-41-277-982	1	HARNESS, , 40A; DBD057135 ---->; Einschließlich/ Includes/ Avec/ Inklusive/ Compreso 1 - Siehe/ See/ Voir/ Se/ Vedere 04-53/02
6	1-40-171-038	1	MOER VOOR BUIZEN,
7	1-40-171-037	1	AANSLUITING, , 40A
8	190003171697	X	BEVESTIGINGSKLEM, , A5x180 / K02
9	1-40-271-032	1	AANSLUITING, , R55 ; 7-Polig / 7-pole / À 7 pôle / 7-polet / 7 polo ; Signal / Signal / Signal / Signal / Segnali
10	1-40-171-019	1	AANSLUITING, , Q58
11	190003820163	2	SCHROEF, , M3x25-4.8-H-A2C
12	86508812	2	MOER, M3, CI 8, , M3-6-A2C
13	1-41-577-187	1	KABEL, , E.H.R.; ---->DBD057134; Siehe/ See/ Voir/ Se/ Vedere 04-53/02
13A	1-41-277-988	1	HARNESS, , E.H.R.; DBD057135---->; Siehe/ See/ Voir/ Se/ Vedere 04-53/02
14	1-41-277-987	1	KABEL, , M.H.R.; Siehe/ See/ Voir/ Se/ Vedere 04-53/02
15	1-40-171-018	1	BESCHERMDEKSEL,
16	1-40-171-023	1	VERBINDING, , 7-Polig / 7-pole / À 7 pôle / 7-polet / 7 polo
17	133700710006	1	AANSLUITING, , ---->DBD057134; 7-polig/ 7-pole/ À 7 pôle/ 7-polet/ 7 polo
17	1-40-171-029	1	AANSLUITING, , R54 ; DBD057135 ---->; 7-polig / 7-pole / À 7 pôle / 7-polet / 7 polo
18	190003820167	3	SCHROEF, , Li.5X30-4.8-H-A2C
19	1397710023	1	DICHTING, RUBBER, , Q43
20	1-41-277-830	1	KABELBOOM, , ---->DBD057134
20	1-41-277-835	1	KABELBOOM, , ---->DBD057134
20	1-41-277-930	1	HARNESS, , DBD057135 ---->; Kabine links/ Cab left/ Cabine gauche/ Kabine venstre/ Cabina sinistro
21	1-41-271-030	1	SUPPORT ASSY.,
21A	1-41-271-049	1	STEUNBEUGEL,
22	1-40-277-068	1	ZIJLAMP, , U21
23	15896411	2	MOER, M5, CI 8,
24	15896211	1	MOER, M6, CI 8,
25	1-40-571-812	1	AANSLUITING,
26	11106221	2	BOUT, Hex, M10 x 25, 8.8, Full Thd,
27	14496601	2	SLUITRING, M10 x 20 x 2, , 10,5x21
28	11701711	2	MOER, M10, CI 8,
29	199000580140	1	SIGARENAANSTEKER,
30	1-40-258-107	1	ZEKERING, , 7,5A

04-53(02) PLUG-SOCKET - SUNDRIES

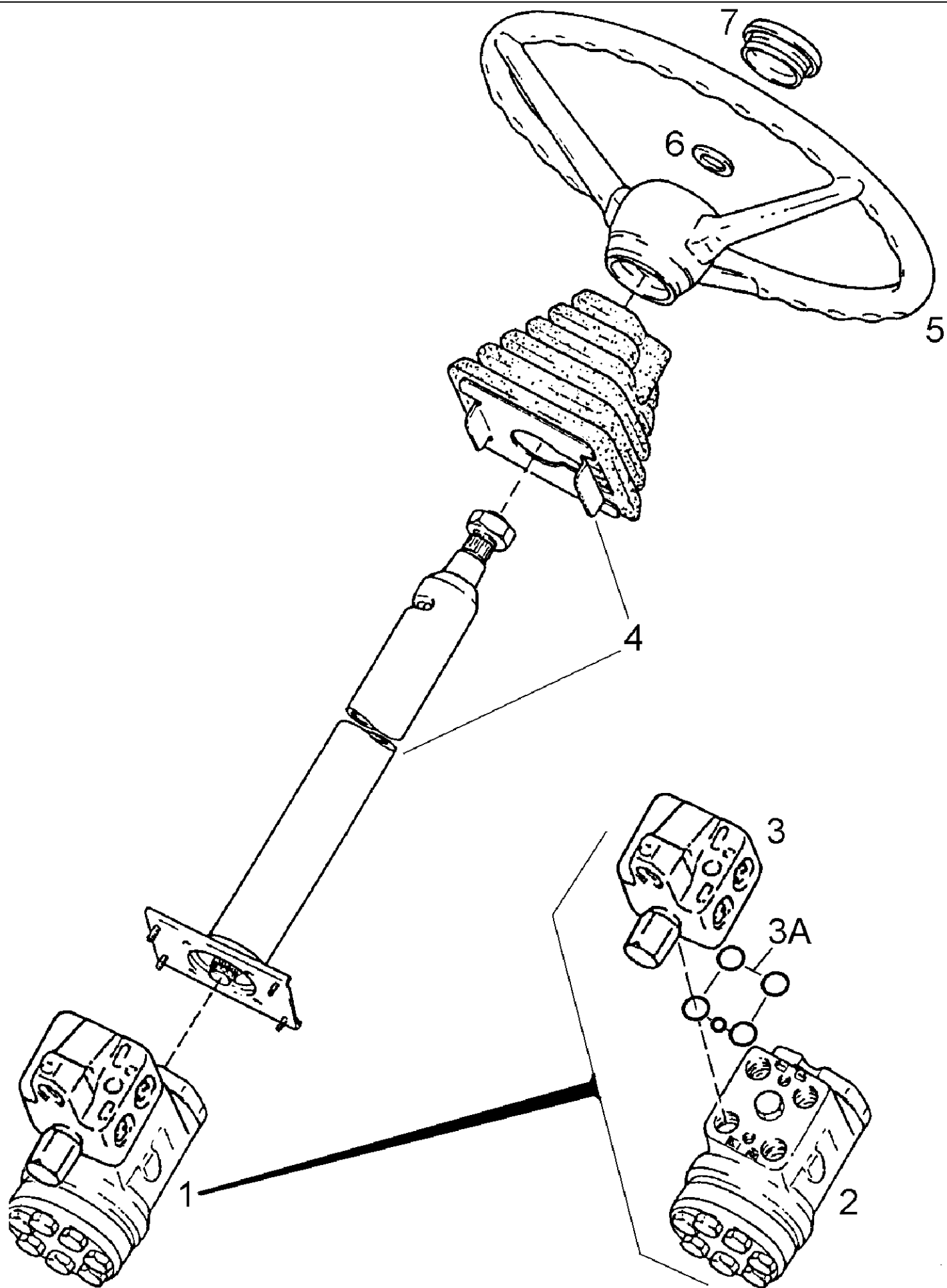


● Y40-49	○ Y50-57
⊛ Y4A-4X	⊙ 44-50
* Y60-61	⊕ Y4Q-4U
■ Y70	



Ref	Onderdeelnummer	Kwt	Beschrijving
A	1-41-177-079	1	KABEL, , Rundumleuchte Dach hoch/ Rotating beacon roof, high/ Feu rotatif toit-abri 'haut/ Advarselslygte høj tag/ Faro rotante tetto alto
B	1-41-277-623	1	HARNESS, , Rundumleuchte Dach nieder/ Rotating beacon roof, low/ Feu rotatif toit-abri de basso/ Advarselslygte høj lav/ Faro rotante tetto basso
C	1-41-277-987	1	KABEL, , M.H.R.; Signal/ Signal/ Signal/ Signal/ Segnali
D	1-41-577-187	1	KABEL, , ---->DBD057134
E	1-41-277-988	1	HARNESS, , DBD057135 ---->; E.H.R.; Signal/ Signal/ Signal/ Signal/ Segnali
F	1-41-577-188	1	CABLE ASSY., , 40A; ---->DBD057134
G	1-41-277-982	1	HARNESS, , 40A; DBD057135 ---->; Leistung/ Power output/ Puissance/ Ydelse/ Potenza
1	190003499661	1	KABELSCHOEN, , B01
2	179100770004	2	AANSLUITKLEM, , F04
3	190003499650	11	KABELSCHOEN, , G01
4	190003499746	1	VERBINDING, , G06
5	133700770093	1	LAGERBUS, , G20
6	1-40-277-036	4	VERBINDING, , G41
7	135700770206	1	ELECTRISCHE ISOLATIE, , J07 ; 1-Polig / 1-pole / À 1 pôle / 1-polet / 1 polo
8	169200770198	1	FLEXIBELE BUIS, , J10
9	190003171715	X	SPANHULS, , A2,5x100 / K01
9A	190003171697	X	BEVESTIGINGSKLEM, , A5x180 / K02
10	1-40-277-010	1	CONTACTDOOS, , M8D
11	1-40-277-039	1	CONTACTDOOS, , M8Q ; 10-Polig / 10-pole / À 10 pôle / 10-polet / 10 polo
12	190003129042	1	KABELDOORGANG, , Q02 ; 6x3
13	1-40-171-019	1	AANSLUITING, , Q58
14	13809770107	2	KABELDOORGANG, , U02
15	1-40-277-040	1	SENSOR, , W41
16	1-40-577-033	5	KABELSCHOEN, , X3D
17	169200770006	5	VERBINDING, , X06
18	1-40-577-039	1	VERBINDING, , M5E
19	190003499660	1	KABELSCHOEN, , B08
20	1-40-577-038	1	AANSLUITING, , M5D
21	1-40-277-068	2	ZIJLAMP, , U21
22	REF	-	INSTRUCTION, , Siehe/ See/ Voir/ Se/ Vedere 04-30/01



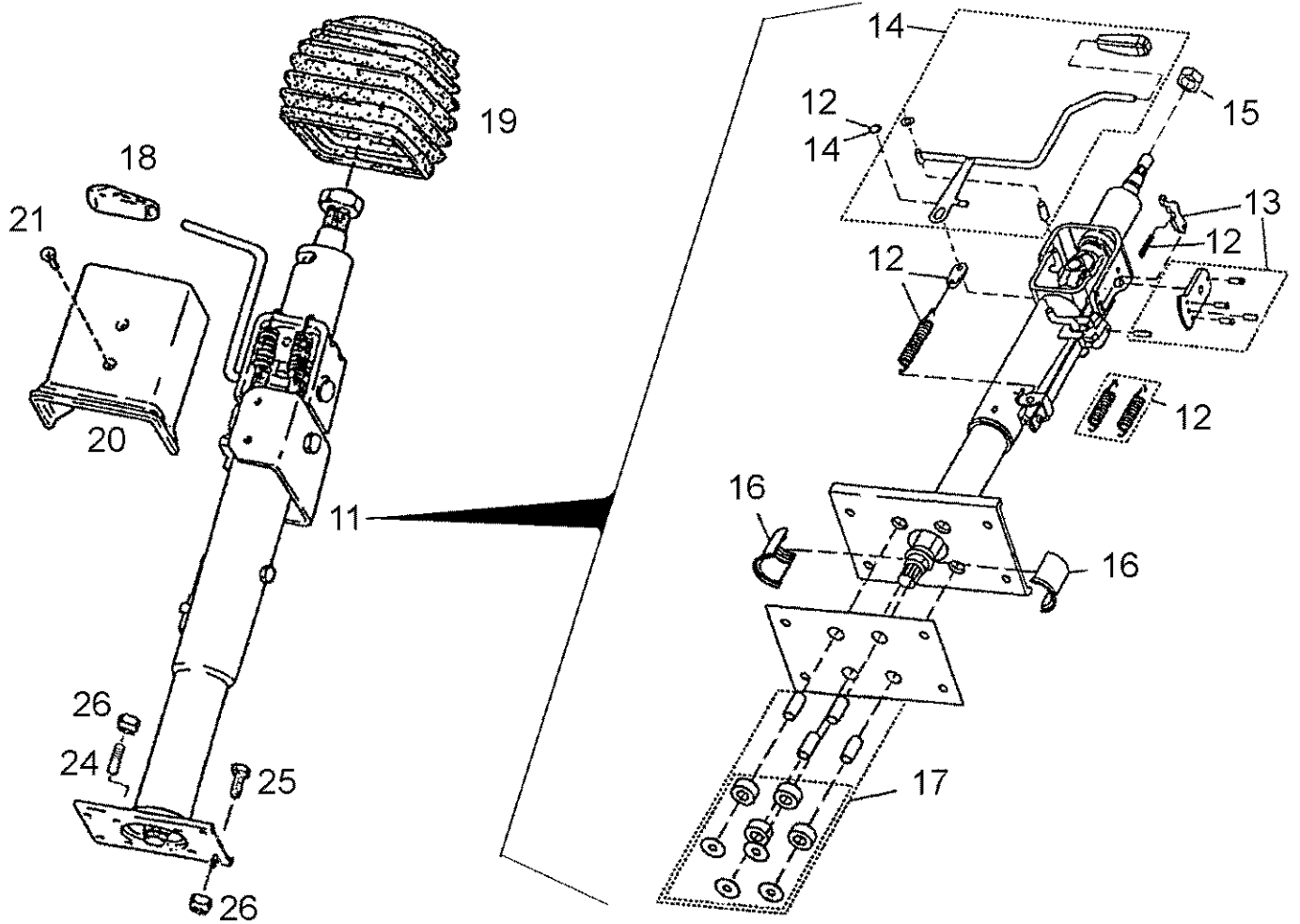
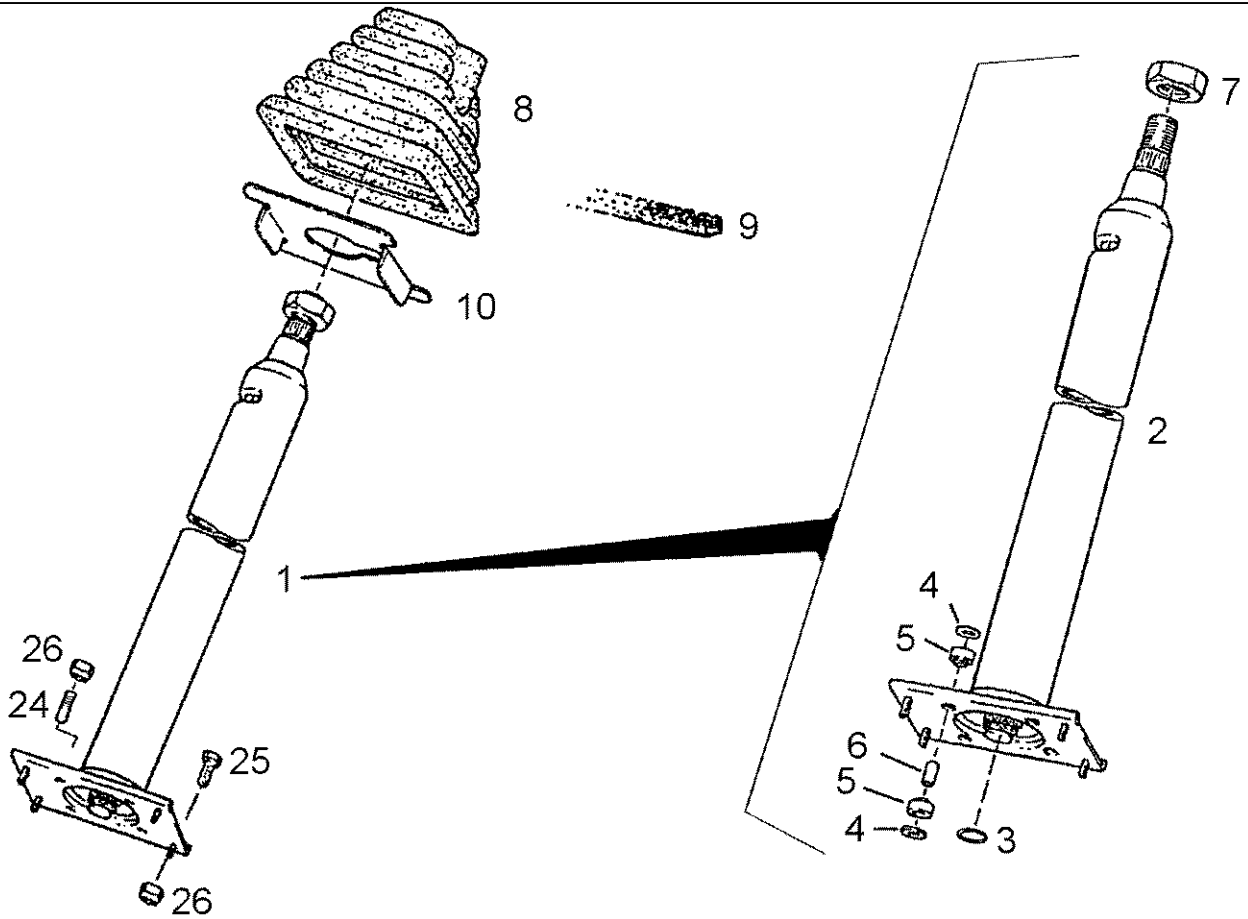




## 05-01(01) STEERING WHEEL, COLUMN, SERVOSTEERING

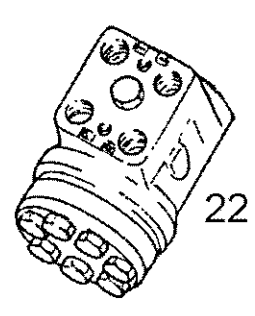
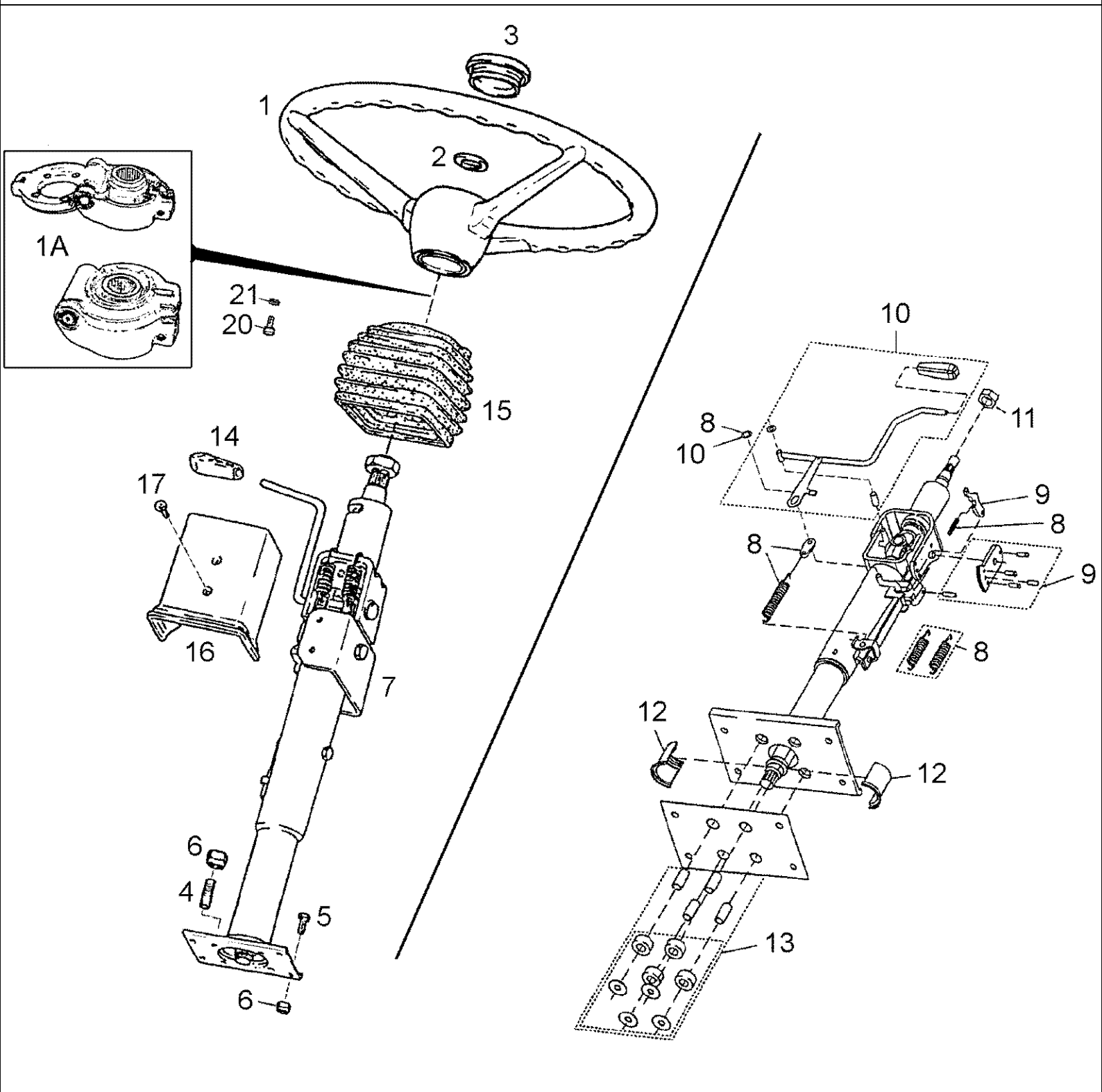
Ref	Onderdeelnummer	Kwt	Beschrijving
1	1-32-347-001	1	STEERING ASSY, , Besteht aus/ Consists of/ Compose de/ Bestående af/ È composto da 2, 3, 3A
2	1-32-747-003	1	STEERING ASSY,
3	1-32-747-002	1	VALVE,
3A	1-33-747-011	1	KIT, GASKET,
4	REF	-	INSTRUCTION, , Siehe/ See/ Voir/ Se/ Vedere 05-02...03/01
5	133700470274	1	STUURWIEL,
6	190003930301	1	SLUITRING, , A17
7	133700470207	1	LOGO, DEALERSHIP IDENTITE,

05-02(01) STEERING COLUMN, DISASSEMBLED



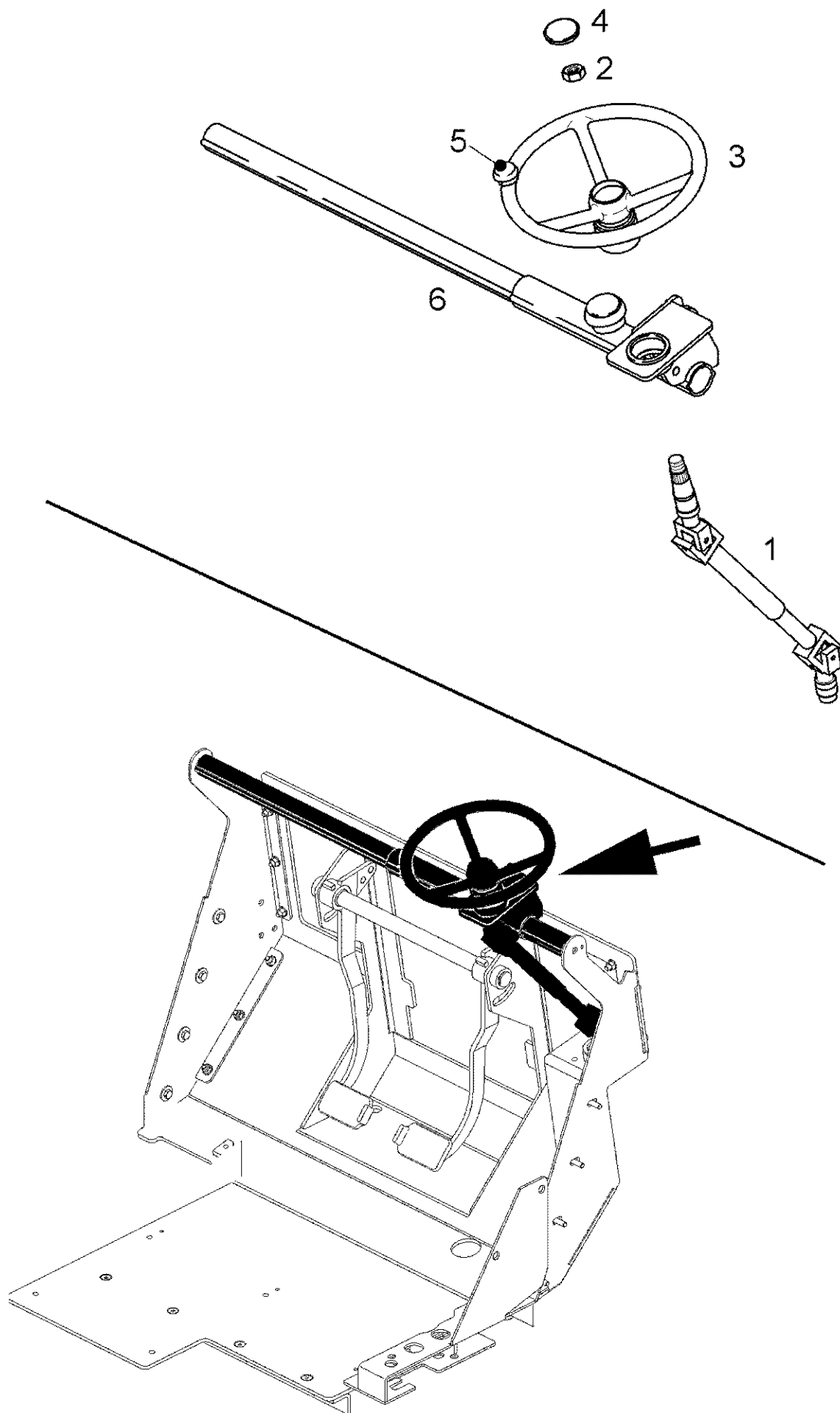
## 05-02(01) STEERING COLUMN, DISASSEMBLED

Ref	Onderdeelnummer	Kwt	Beschrijving
1	1-33-147-181	1	STUURKKOLOM, , Besteht aus/ Consists of/ Compose de/ Bestående af/ È composto da 2 - 7
2	NSS	-	NIET ALLEEN VERKRIJGBAAR,
3	1-33-747-010	1	O-RING, , 13,5x2,5
4	1-33-747-013	8	SCHIJF,
5	1-33-747-014	8	BEVESTIGING, RUBBER,
6	1-33-747-015	4	AFSTANDSRING,
7	1-33-747-012	4	MOER, , M18x1,5
8	1-33-147-115	1	BLAASBALG,
9	190003179028	X	AFSCHEMING, , L = 187mm
10	1-33-147-114	1	HOUDER,
11	1-33-147-121	1	STUURKKOLOM, , Einschließlich/ Includes/ Avec/ Inklusieve/ Compreso 12 - 17
12	1-33-747-021	1	VEER,
13	1-33-747-020	1	HERSTELKIT,
14	1-33-747-018	1	HEFBOOM,
15	1-33-747-017	1	MOER, , M18x1,5
16	1-33-747-019	2	HALFLAGER, CYLINDERBLOK,
17	1-33-747-016	1	STEL RINGEN,
18	1-33-147-003	1	HENDEL,
19	1-33-147-111	1	BLAASBALG,
20	1-33-147-112	2	DEKSEL,
21	190003820098	4	SCHROEF, , M5x10
22	11106231	4	BOUT, Hex, M10 x 25, 10.9, Full Thd, , M10x25-8.8
23	190003888452	4	MOER, , VM10-8
24	190003813543	4	TAPEIND, , M10x40-8.8
25	11106231	4	BOUT, Hex, M10 x 25, 10.9, Full Thd, , M10x25-8.8
26	190003888452	8	MOER, , VM10-8



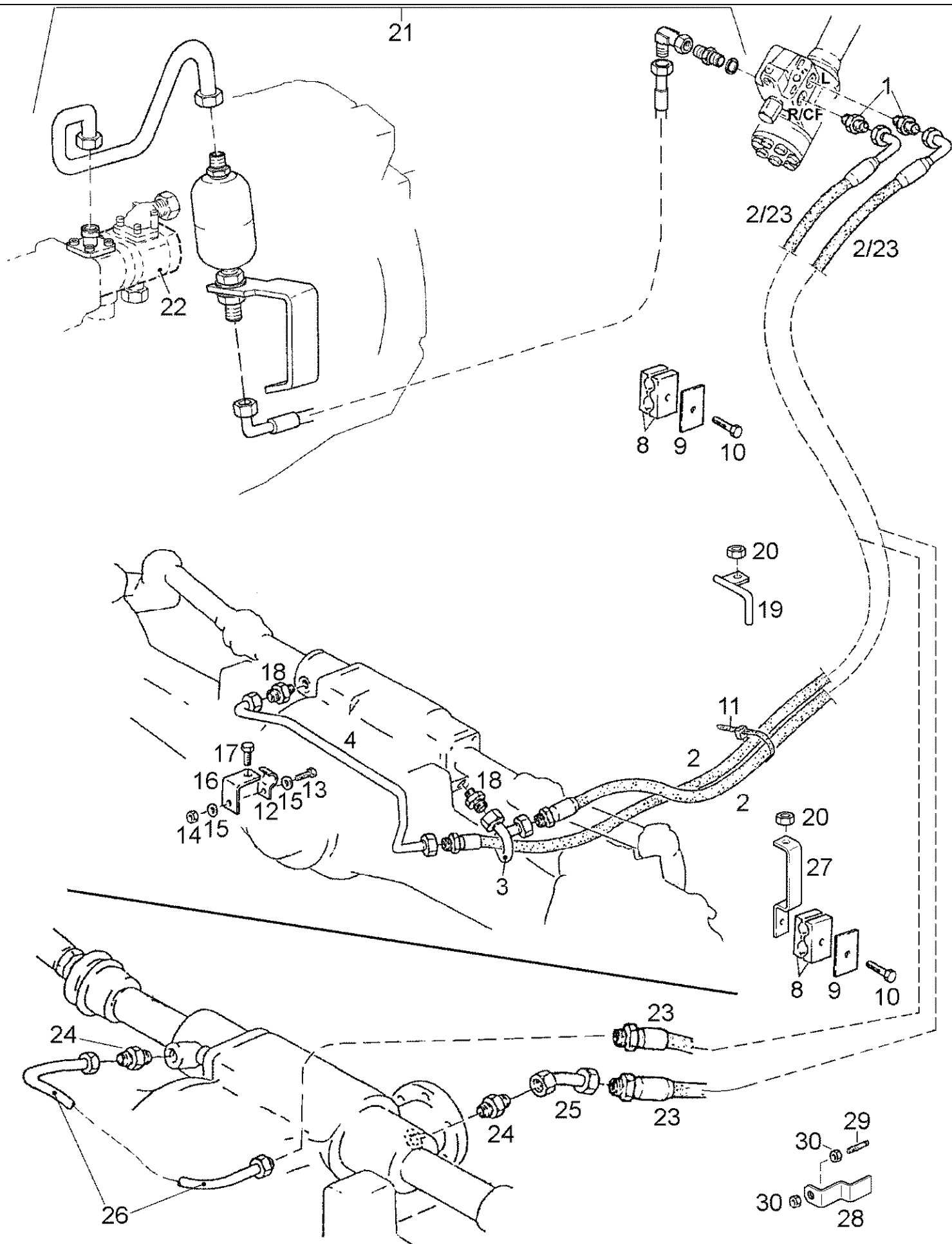
## 05-03(01) STEERING WHEEL, COLUMN, SERVOSTEERING FOR DISPLACEMENT-REARWARDS

Ref	Onderdeelnummer	Kwt	Beschrijving
1	1-33-147-271	1	STUURWIEL,
1A	1-33-147-272	1	NAAF,
2	190003930301	1	SLUITRING, , A17
3	133700470207	1	LOGO, DEALERSHIP IDENTITE,
4	190003813543	4	TAPEIND, , M10x40-8.8
5	43138	4	BOUT, Hex, M10 x 20, 8.8, Full Thd,
6	190003888452	8	MOER, , VM10-8
7	1-33-147-189	1	STUURKKOLOM, , Einschließlich/ Includes/ Avec/ Inklusive/ Compreso 8 - 13
8	1-33-747-021	1	VEER,
9	1-33-747-020	1	HERSTELKIT,
10	1-33-747-018	1	HEFBOOM,
11	1-33-747-017	1	MOER, , M18x1,5
12	1-33-747-019	2	HALFLAGER, CYLINDERBLOK,
13	1-33-747-016	1	STEL RINGEN,
14	1-33-147-003	1	HENDEL,
15	1-33-147-111	1	BLAASBALG,
16	1-33-147-112	2	DEKSEL,
17	190003820098	4	SCHROEF, , M5x10
20	190003862879	4	SCHROEF, , M5x16
21	14496301	4	SLUITRING, , 5x10
22	1-32-347-002	2	STEERING ASSY,



## 05-04(01) STEERING,REAR FOR DISPLACEMENT-REARWARDS

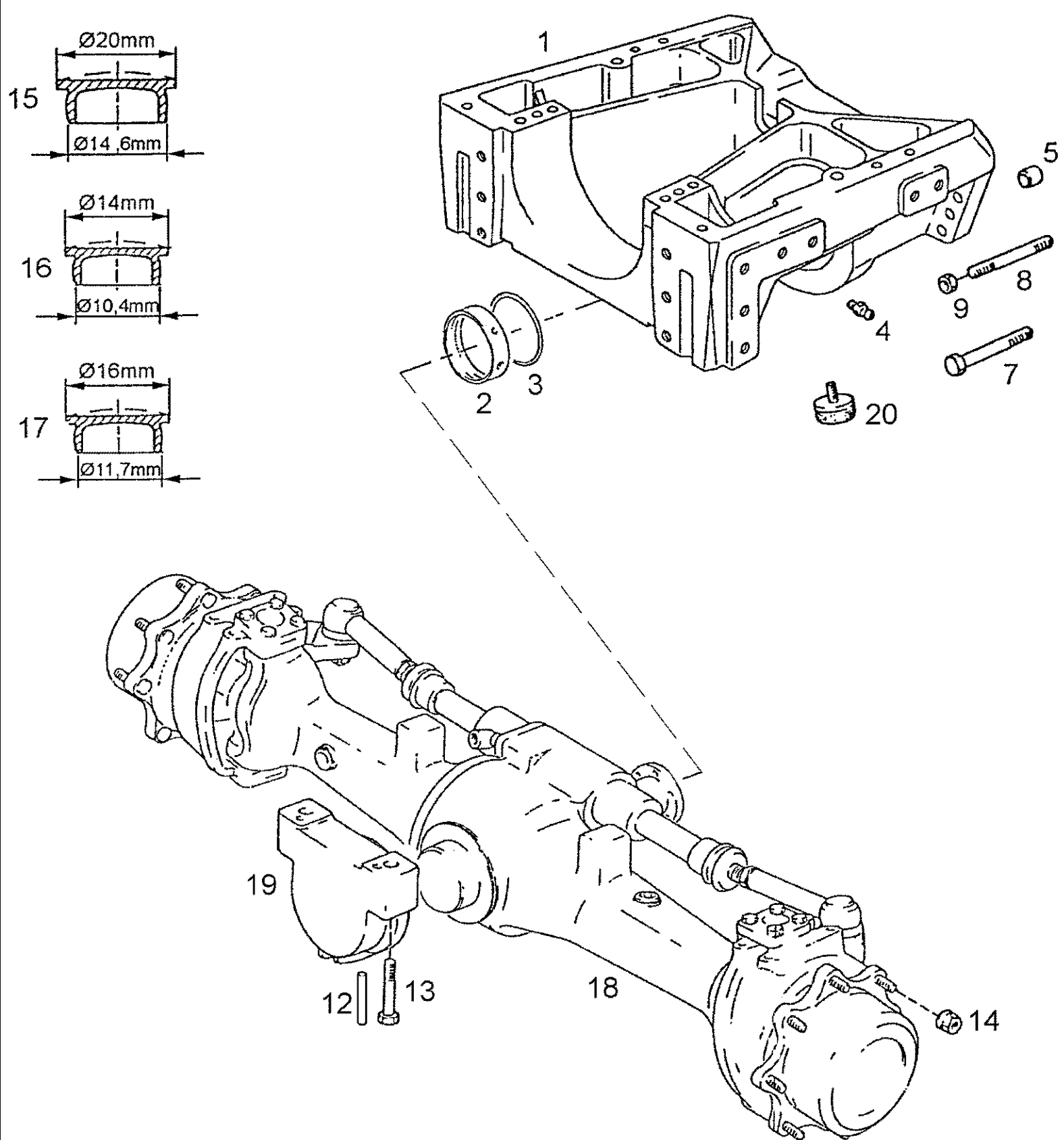
Ref	Onderdeelnummer	Kwt	Beschrijving
1	1-33-147-192	1	STUURKKOLOM,
2	190003871547	1	MOER, , M18x1,5-A3C-DIN936
3	1-33-147-193	1	SCHROEF,
4	1-33-147-194	1	RESERVOIRDOP,
5	1-33-147-195	1	KNOP,
6	1-33-147-196	1	RAIL,





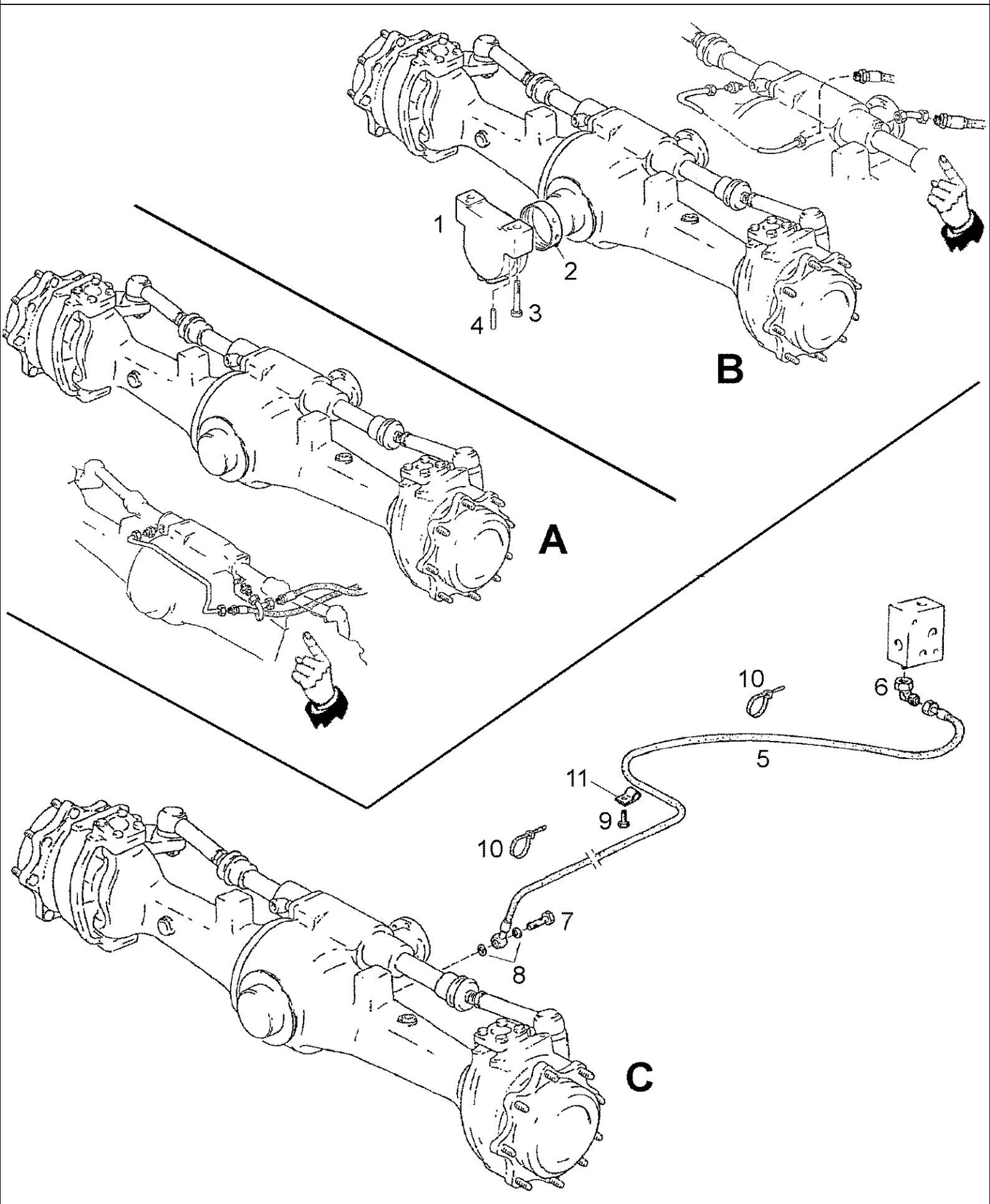
## 05-05(01) STEERING PIPES, 4WD

Ref	Onderdeelnummer	Kwt	Beschrijving
1	1-33-147-207	2	VERBINDING,
2	1-33-147-213	2	FLEXIBELE BUIS, , L = 1500mm
3	1-33-147-214	1	DRUKLEIDING,
4	1-33-147-215	1	DRUKLEIDING,
8	1-33-147-033	1/2	KLEM,
9	1-33-147-034	1/2	DEKSEL,
10	190003800459	1/2	SCHROEF, , M8x50-8.8
11	190003170283	1	BUISKLEM, , A8x280 / K04
12	199100360174	1	KLEM,
13	190003802329	1	SCHROEF, , M6x18-8.8
14	15896221	1	MOER, M6, CI 10, , M6-8-A2C, DIN934
15	190003930251	1	SCHIJF, , A6,4-140HV-A3C
16	1-33-147-099	1	HOEKSTUK,
17	336199	1	BOUW, Hex, M8 x 12, 8.8, Full Thd, , M8x12-8.8
18	1-33-147-090	2	VERBINDING, , 9/16"-18UNF
19	1-33-147-218	1	MOER,
20	337475	1/2	MOER, M12, CI 10,
21	REF	-	INSTRUCTION, , Siehe/ See/ Voir/ Se/ Vedere 08-16/01
22	REF	-	INSTRUCTION, , Siehe/ See/ Voir/ Se/ Vedere 02-26/01
23	1-33-147-223	2	FLEXIBELE BUIS, , L = 1700mm
24	1-33-147-207	2	VERBINDING,
25	1-35-143-013	1	FITTING,
26	1-33-147-212	1	TUBE ASSY.,
27	1-33-147-221	2	HOUDER,
28	1-33-147-222	1	VERWISSELBAAR RISTERVOORS,
29	190003813571	1	TAPEIND, , M10x90-8.8
30	100016	2	MOER, M10, CI 8,

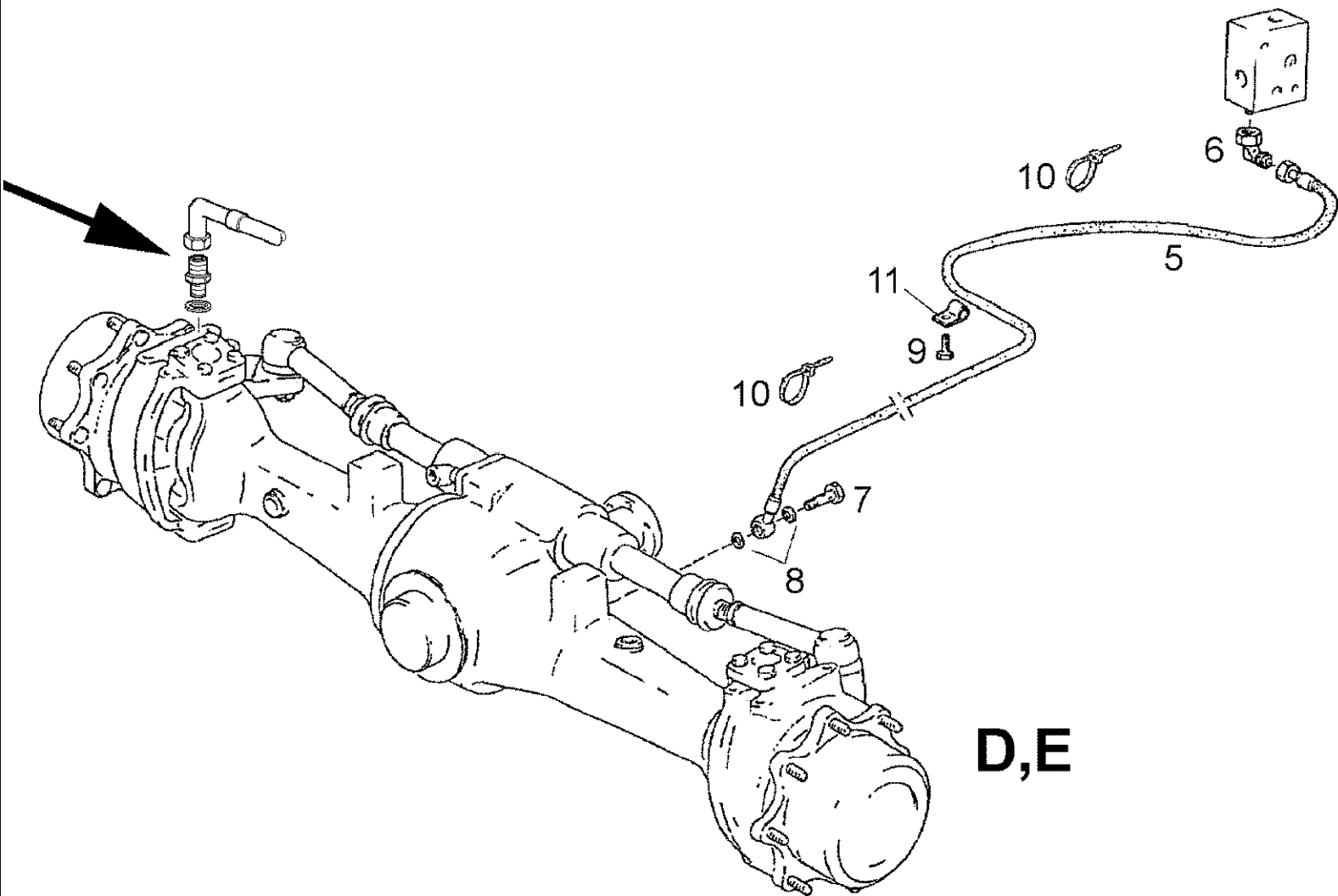


## 05-06(01) FRONT AXLE SUPPORT, 4WD / WHEEL NUTS

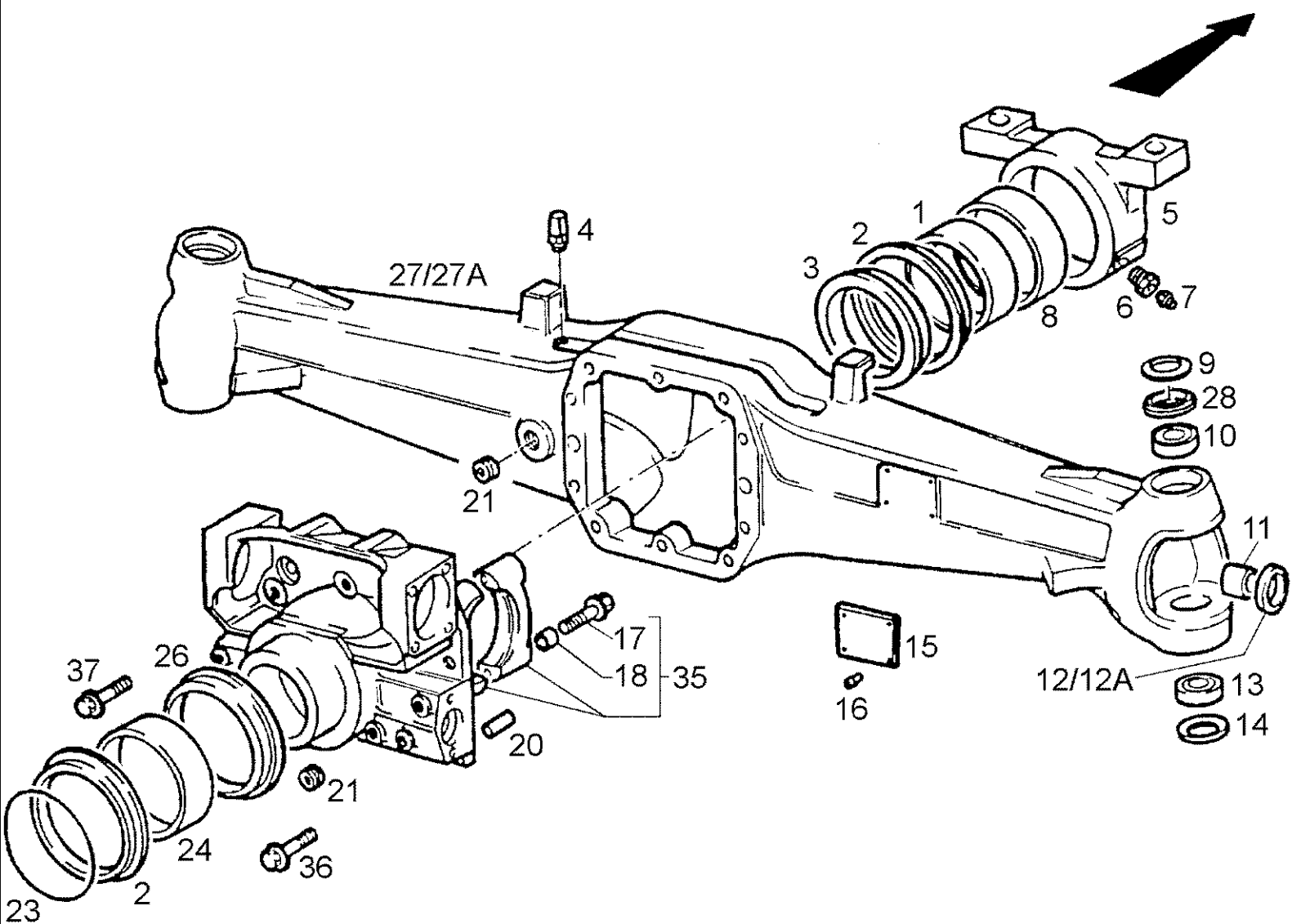
Ref	Onderdeelnummer	Kwt	Beschrijving
1	1-33-241-127	1	CARRIER, AXLE, , Für Achsen/ For Axles/ Pour Essieux/ Til Foraksel/ Per Assale anteriore A, B, C, D
1	1-33-241-135	1	CARRIER, AXLE, , Für Achse/ For Axle/ Pour Essieu/ Til Foraksel/ Per Assale anteriore E
2	1-33-141-040	1	LAGERBUS,
3	1-33-141-026	1	O-RING, , Ø122x130
4	190003963112	4	SMEERNIPPEL, , AM8x1
5	1-33-141-016	2	LAGER,KOPPELING DRUKPLAA,
7	190003801243	4	SCHROEF, , M20x85-10.9
8	190003810135	2	TAPEIND, , M20x75-10.9
9	190003870098	2	MOER, , M20-10
12	1-33-141-019	2	PEN, , 9,7x45 - Für Achsen/ For Axles/ Pour Essieux/ Til Foraksel/ Per Assale anteriore A, C, D
12	1-33-141-017	2	PEN, , 9,7x80 - Für Achse/ For Axle/ Pour Essieu/ Til Foraksel/ Per Assale anteriore B, E
13	190003800658	2	SCHROEF, , M16x55-10.9
14	190003884236	16	MOER, , A18-8
15	190003171679	14	PLUG, , A14,6x9,5
16	190003171877	4	PLUG, , A10,4x5,5
17	190003179427	2	PLUG, , A11,7x7
18	REF	-	INSTRUCTION, , Siehe/ See/ Voir/ Se/ Vedere 05-07/01,02
19	REF	-	INSTRUCTION, , Siehe/ See/ Voir/ Se/ Vedere 05-07/01
20	1-33-141-011	1	MOER,



Ref	Onderdeelnummer	Kwt	Beschrijving
A	1-33-341-057	1	VOORAS, , LTA B316 LS / ---->DBD0055816; Siehe nächste Seite(n)/ See next page(s)/ Voir page(s) suivante(s)/ Se næste side (r)/ Vedere pagin(a/e) sequent(e/i)
B	1-33-341-063	1	VOORAS, , LTA 216 HDLS / DBD0055817---->; Siehe nächste Seite(n)/ See next page(s)/ Voir page(s) suivante(s)/ Se næste side (r)/ Vedere pagin(a/e) sequent(e/i)
C	1-33-341-058	1	VOORAS, , LTA B316 KH; Siehe nächste Seite(n)/ See next page(s)/ Voir page(s) suivante(s)/ Se næste side (r)/ Vedere pagin(a/e) sequent(e/i)
1	1-33-241-022	1	STEUN,
2	1-33-141-045	1	LAGERBUS,
3	190003800018	2	SCHROEF, , M16x95-10.9
4	1-33-141-017	2	PEN, , 9,7x80
5	1-33-141-029	1	FLEXIBELE BUIS,
6	190003551459	1	FITTING, , L10
7	190003962621	1	VIJZELSCHROEF, , 10-3
8	190003098015	2	DICHTINGSRING, , A14x20-CU
9	336199	1	BOUT, Hex, M8 x 12, 8.8, Full Thd, , M8x12-8.8
10	190003170283	2	BUISKLEM, , A8x280 / K04
11	199000360408	1	KLEM,



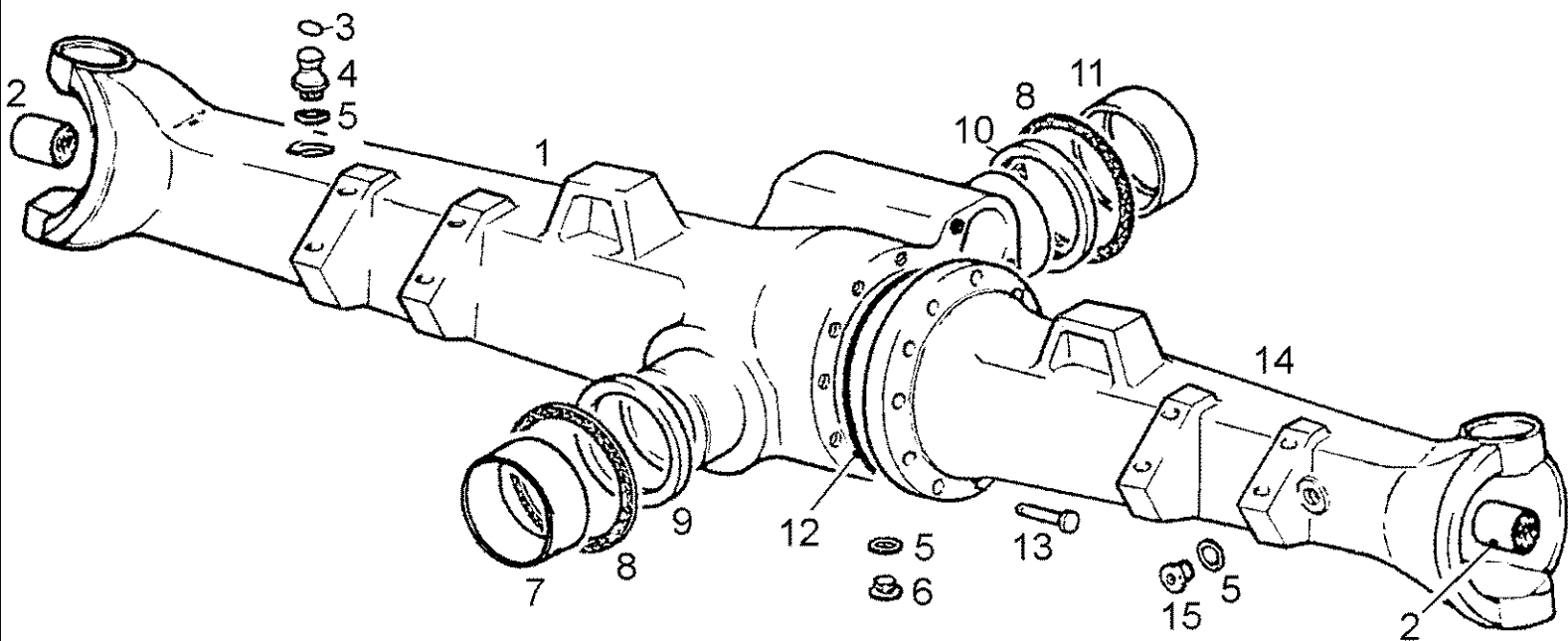
Ref	Onderdeelnummer	Kwt	Beschrijving
D	1-33-341-087	1	VOORAS, , LTA C316 KHB; Siehe nächste Seite(n)/ See next page(s)/ Voir page(s) suivante(s)/ Se næste side (r)/ Vedere pagin(a/e) sequent(e/i)
E	1-33-341-092	1	VOORAS, , LTA C316 KHBR - Alpin; Siehe nächste Seite(n)/ See next page(s)/ Voir page(s) suivante(s)/ Se næste side (r)/ Vedere pagin(a/e) sequent(e/i)
5	1-33-141-029	1	FLEXIBELE BUIS,
6	190003551459	1	FITTING, , L10
7	190003962621	1	VIJZELSCHROEF, , 10-3
8	190003098015	2	DICHTINGSRING, , A14x20-CU
9	336199	1	BOUT, Hex, M8 x 12, 8.8, Full Thd, , M8x12-8.8
10	190003170283	2	BUISKLEM, , A8x280 / K04
11	199000360408	1	KLEM,





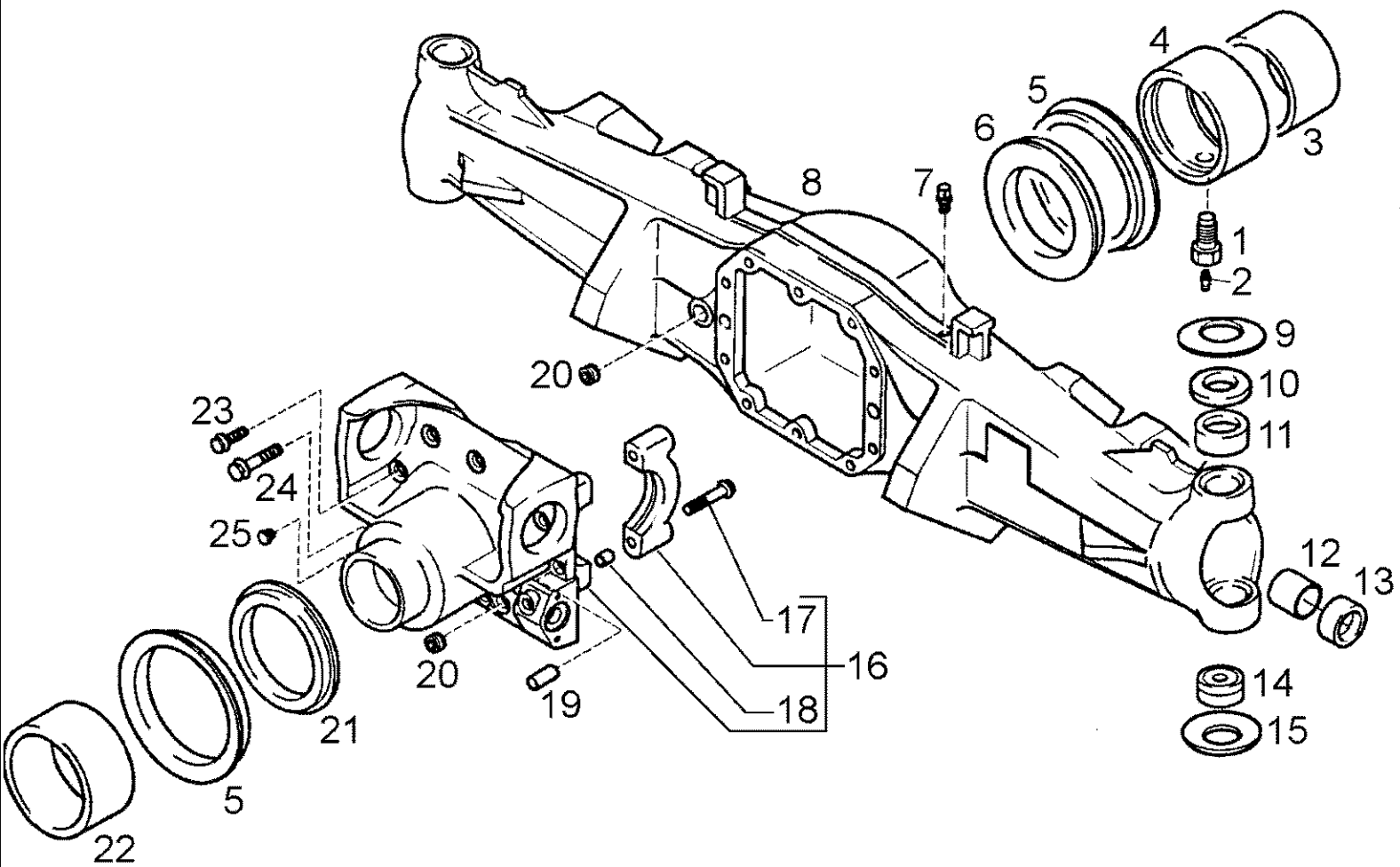
## 05-08(01) FRONT AXLE HOUSING FOR AXLES "A,C,D"

Ref	Onderdeelnummer	Kwt	Beschrijving
A	1-33-341-057	1	VOORAS, , Siehe/ See/ Voir/ Se/ Vedere 05-07/01
C	1-33-341-058	1	VOORAS, , Siehe/ See/ Voir/ Se/ Vedere 05-07/01
D	1-33-341-087	1	VOORAS, , Siehe/ See/ Voir/ Se/ Vedere 05-07/02
1	137700410801	1	LAGERBUS,
2	1-33-741-601	2	RING,
3	1-33-741-602	2	RING, , 144x105,1x13
4	137700410813	4	ONTLUCHTER, , M10x1
5	1-33-741-603	1	LAGERHUIS,
6	1-33-741-604	1	SCHROEF,
7	190003963106	1	SMEERNIPPEL, M6 x 1, , AM6
8	137700410202	1	LAGERBUS,
9	1-33-741-605	2	SLUITRING, , 71x36x2
10	1-33-741-606	2	LAGERBUS,
11	1-33-741-607	2	SLEEVE ASSY, , 30x34x30
12	1-33-741-608	2	DICHTINGSRING, , 30x40x11; Nur für/ Only for/ Seulement pour/ Kun til/ Solo per 27
12A	311565A1	2	DICHTINGSRING, , Nur für/ Only for/ Seulement pour/ Kun til/ Solo per 27A
13	1-33-741-609	2	LAGERBUS,
14	1-33-741-610	1	SLUITRING, , 61x43x0,9
15	1-33-741-634	1	MODELIDENTIFIKATIEPLAATJ,
16	190003904530	4	PIN, HEADLESS, , 3x6
17	137700410819	4	SCHROEF, , M14x75
18	137700410810	4	LAGERBUS,
20	137700410811	2	STEL PEN, , 15x35
21	1-33-741-612	2	SCHROEF,
23	1-33-741-614	1	O-RING,
24	1-33-741-613	1	LAGERBUS,
26	1-33-741-615	1	SLUITRING, , 150x105,1x16
27	1-33-741-616	1	HOUSING, AXLE,
27A	1-33-741-769	1	HOUSING, AXLE, , Ersetzt/ Replaces/ Remplace/ Udskiftet/ Sostituisce 1-33-741-616
28	1-33-741-633	1	SCHIJF,
35	1-33-741-635	1	LAGERHUIS,
36	1-33-741-625	5	SCHROEF, , M12x1,75x75
37	137700410818	5	SCHROEF, , M12x1,75x33



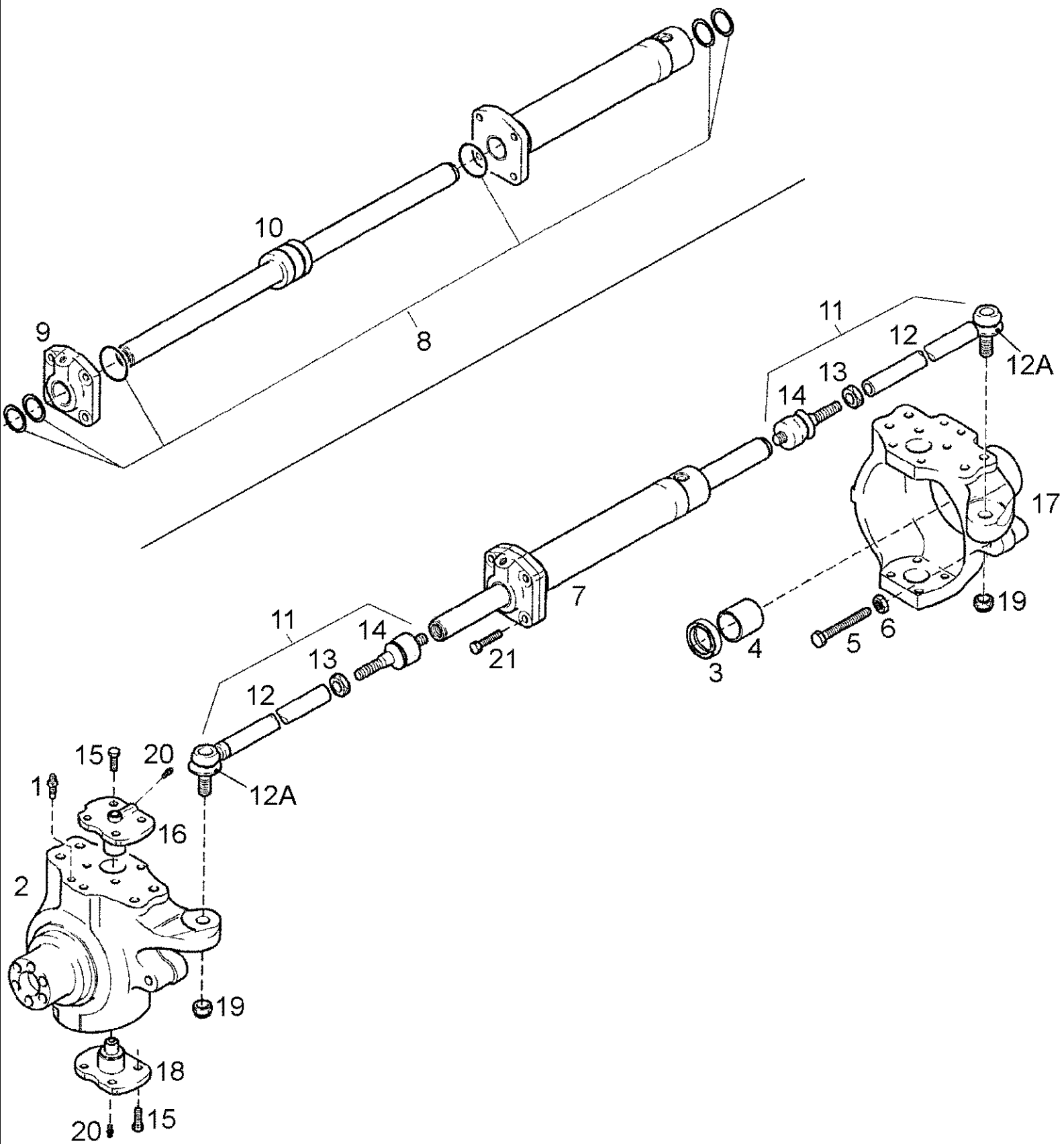
## 05-09(01) FRONT AXLE HOUSING FOR AXLE "B"

Ref	Onderdeelnummer	Kwt	Beschrijving
B	1-33-341-063	1	VOORAS, , Siehe/ See/ Voir/ Se/ Vedere 05-07/01
1	354754A1	1	HOUSING, AXLE,
2	135700411082	2	LAGERBUS,
3	137700410706	1	O-RING,
4	135700411003	1	SCHROEF, ONTLUCHTING,
5	190003098069	3	RING, PACKING, , A24x29-CU
6	1397411027	1	SCHROEF,
7	135700411048	1	LAGERBUS,
8	1-33-141-018	2	SEGMENTRING,
9	354747A1	1	RING,
10	1-33-141-021	1	RING, , Ø123x144; 10
11	1-33-141-024	1	LAGERBUS, , Ø120x123; 50
12	354751A1	1	DICHTINGSRING,
13	190003800716	11	SCHROEF, , M14x40-10.9
14	354752A1	1	HOUSING, AXLE,
15	1-33-741-004	1	SCHROEF,



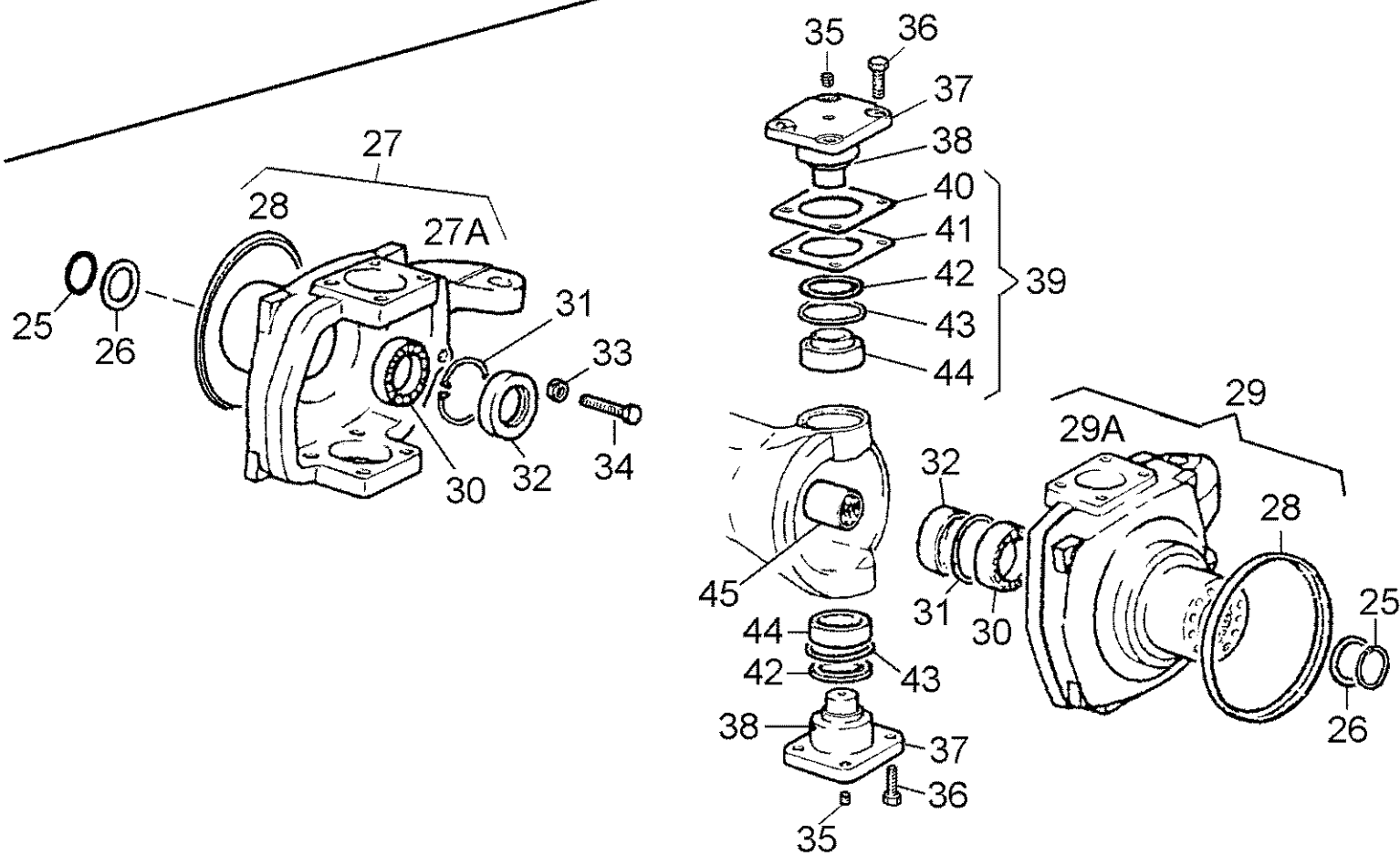
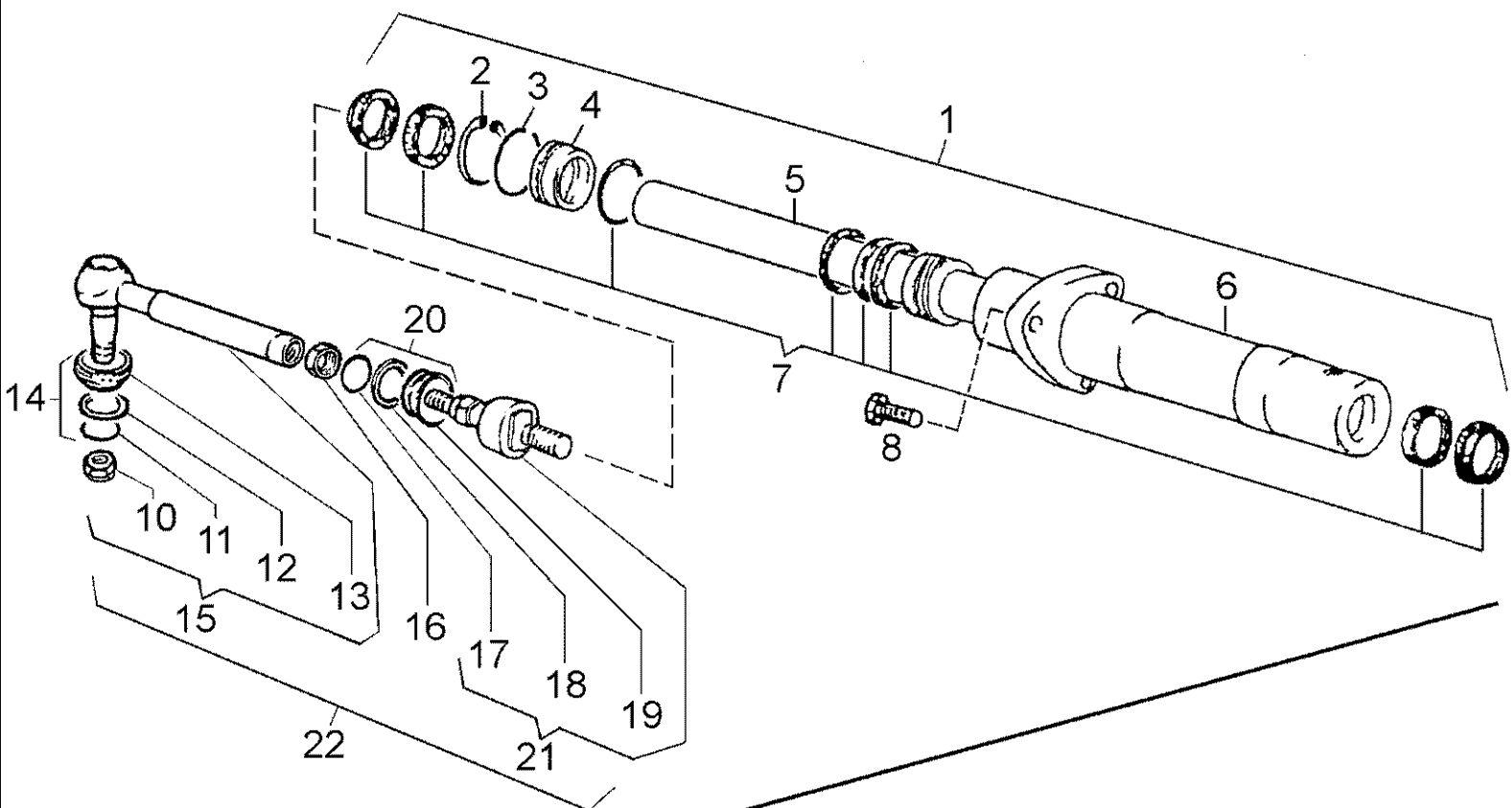
## 05-10(01) FRONT AXLE HOUSING FOR AXLE "E"

Ref	Onderdeelnummer	Kwt	Beschrijving
E	1-33-341-092	1	VOORAS, , Siehe/ See/ Voir/ Se/ Vedere 05-07/02
1	1-33-241-052	1	VERLOOPSTUK,
2	5194260	1	SMEERNIPPEL, M6 x 1, 16mm lg, , M6x1
3	K965266	1	LAGERBUS,
4	1-33-241-048	1	LAGER,
5	1-33-741-601	2	RING,
6	1-33-741-602	1	RING, , 144x105,1x13
7	196614902	1	ENTLÜFTUNG, M10x1
8	1-33-741-773	1	HOUSING, AXLE,
9	122270A1	2	SLUITRING,
10	136990A1	2	AFSTANDSRING,
11	153760501	2	BUECHSE
12	1966186C1	2	LAGERBUS,
13	311565A1	2	DICHTINGSRING,
14	1537605C1	2	LAGERBUS,
15	122268A1	2	SLUITRING,
16	1-33-741-635	1	LAGERHUIS,
17	S301065	4	SCHROEF, Hex Flg, M14 x 75, 12.9,
18	1966136C1	4	LAGERBUS,
19	1967504C1	2	PEN, , 15x35
20	110782A1	2	AFTAPPLUG,
21	1-33-741-615	1	SLUITRING, , 150x105,1x16
22	1-33-741-613	1	LAGERBUS,
23	5194169	5	SCHROEF, Hex Flg, M12 x 33, 12.9,
24	128365A1	5	BOUT, , M12x1,75x75
25	Z3337460	1	PLUG, , M14x1,5



## 05-11(01) STEERING CYLINDER AND SWIVEL HOUSINGS FOR AXLES "A,C,D"

Ref	Onderdeelnummer	Kwt	Beschrijving
A	1-33-341-057	1	VOORAS, , Siehe/ See/ Voir/ Se/ Vedere 05-07/01
C	1-33-341-058	1	VOORAS, , Siehe/ See/ Voir/ Se/ Vedere 05-07/01
D	1-33-341-087	1	VOORAS, , Siehe/ See/ Voir/ Se/ Vedere 05-07/02
1	1-33-741-631	2	SCHROEF, ONTLUCHTING, , M10x1; Mit Bremse/ Includes Brake/ Avec Frein/ Med Bremse/ Con Freno
2	1-33-741-617	1	HUIS, , Links/ Left/ Gauche/ Venstre/ Sinistro - Ohne Bremse/ Without Brake/ Sans Frein/ Uden Bremse/ Senza Freno
2	1-33-741-626	1	HUIS, , Links/ Left/ Gauche/ Venstre/ Sinistro - Mit Bremse/ Includes Brake/ Avec Frein/ Med Bremse/ Con Freno
3	1-33-741-632	2	DICHTINGSRING, , 45x65x12
4	1-33-741-619	2	LAGERBUS, , 45x50x35
5	1-33-741-620	2	SCHROEF, , M16x75
6	100020	2	MOER, M16, CI 8, , M16
7	299637A1	1	CYLINDER STEERING, , Einschließlich/ Includes/ Avec/ Inklusive/ Compreso 8 - 10
8	354719A1	1	KIT, GASKET,
9	354718A1	1	DEKSEL,
10	354717A1	1	STAAK,
11	354716A1	2	ARM, STEERING, , Besteht aus/ Consists of/ Compose de/ Bestående af/ È composto da 12 - 14
12	1-33-743-603	2	KOPPELINGSSTANG,
12A	194918A1	2	BLAASBALG,
13	85805976	2	MOER, , M18x1,5
14	1-33-743-604	2	SCHARNIER,
15	1-33-741-624	16	SCHROEF, , M12x1,75x30
16	1-33-741-681	2	DEKSEL,
17	1-33-741-622	1	HUIS, , Rechts/ Right/ Droit/ Højre/ Destra - Ohne Bremse/ Without Brake/ Sans Frein/ Uden Bremse/ Senza Freno
17	1-33-741-627	1	HUIS, , Rechts/ Right/ Droit/ Højre/ Destra - Mit Bremse/ Includes Brake/ Avec Frein/ Med Bremse/ Con Freno
18	1-33-741-680	2	DEKSEL,
19	85805982	2	MOER, , M18x1,5
20	190003963106	4	SMEERNIPPEL, M6 x 1, , AM6
21	137700470806	4	SCHROEF, , M12x45



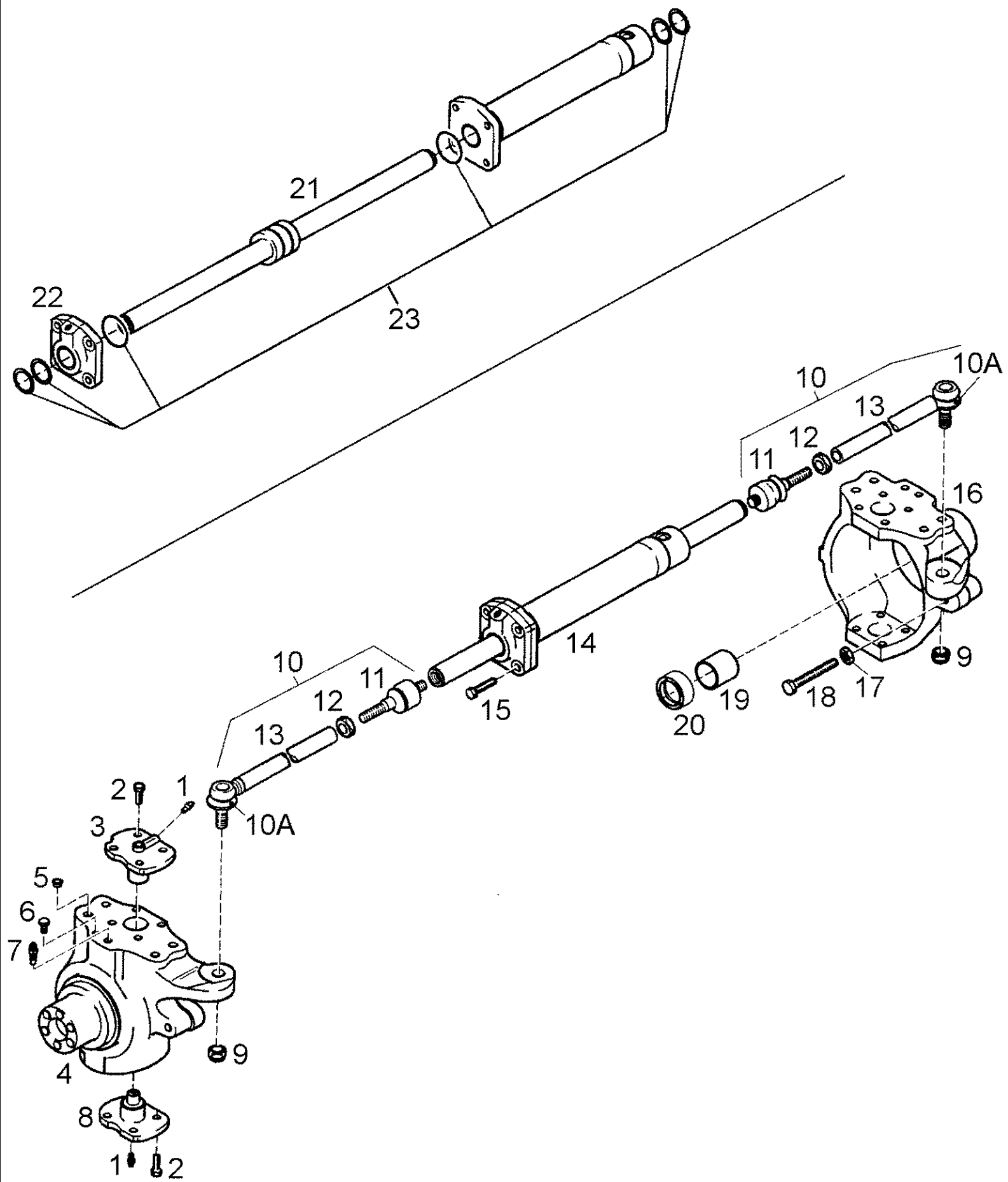


## 05-12(01) STEERING CYLINDER AND SWIVEL HOUSINGS FOR AXLE "B"

Ref	Onderdeelnummer	Kwt	Beschrijving
B	1-33-341-063	1	VOORAS, , Siehe/ See/ Voir/ Se/ Vedere 05-07/01
1	1-33-747-002	1	CYLINDER STEERING, , Besteht aus/ Consists of/ Compose de/ Bestående af/ È composto da 2 - 7
2	1-33-747-005	1	BOORGVEER,
3	1-33-747-006	1	SLUITRING,
4	1-33-747-007	1	SLEEVE,
5	1-33-747-003	1	STAAK,
6	354738A1	1	BUS, HYDR. CIL.,
7	1-33-747-001	1	KIT, GASKET,
8	135700421064	3	SCHROEF,
10	354732A1	2	MOER,
11	354733A1	2	O-RING,
12	354734A1	2	O-RING,
13	354735A1	2	STOFKAP,
14	1-33-743-007	2	KIT, GASKET, , Besteht aus/ Consists of/ Compose de/ Bestående af/ È composto da 11 - 13
15	354730A1	2	KOGELWRIGHT, , Einschließlich/ Includes/ Avec/ Inklusive/ Compreso 10 - 13
16	1-33-743-004	2	MOER,
17	354737A1	2	O-RING,
18	133700431011	2	O-RING,
19	354736A1	2	STOFKAP,
20	1-33-743-008	2	KIT, GASKET, , Besteht aus/ Consists of/ Compose de/ Bestående af/ È composto da 17 - 19
21	354731A1	2	SCHARNIER, , Einschließlich/ Includes/ Avec/ Inklusive/ Compreso 17 - 19
22	354729A1	2	TREKSTANG, , Besteht aus/ Consists of/ Compose de/ Bestående af/ È composto da 15, 16, 21
25	354740A1	2	BOORGVEER,
26	1-33-741-007	2	SCHIJF,
27	1-33-741-029	1	HUIS, , Rechts/ Right/ Droit/ Højre/ Destra - Besteht aus/ Consists of/ Compose de/Bestående af/ È composto da 27A, 28
27A	354749A1	1	SCHIJF,
28	137700411005	2	RING,
29	1-33-741-030	1	HUIS, , Links/ Left/ Gauche/ Venstre/ Sinistro - Besteht aus/ Consists of/ Compose de/ Bestående af/ È composto da 28, 29A
29A	354748A1	1	HUIS,
30	354739A1	2	LAGER, KOGEL,
31	354750A1	2	BOORGVEER,
32	1397421043	2	DICHTINGSRING, , 58x80x16,5
33	135700411065	2	MOER,
34	135700411064	2	SCHROEF,
35	131700411016	4	SCHROEF, , M10x12
36	190003802639	16	SCHROEF, , M12x40-10.9
37	1-33-741-015	4	BEARING COVER,
38	354745A1	4	PIVOT, SWIVEL,
39	354746A1	2	STEL ONDERDELEN, , Besteht aus/Consists of/Compose de/Bestående af/È composto da 40 - 44

## 05-12(01) STEERING CYLINDER AND SWIVEL HOUSINGS FOR AXLE "B"

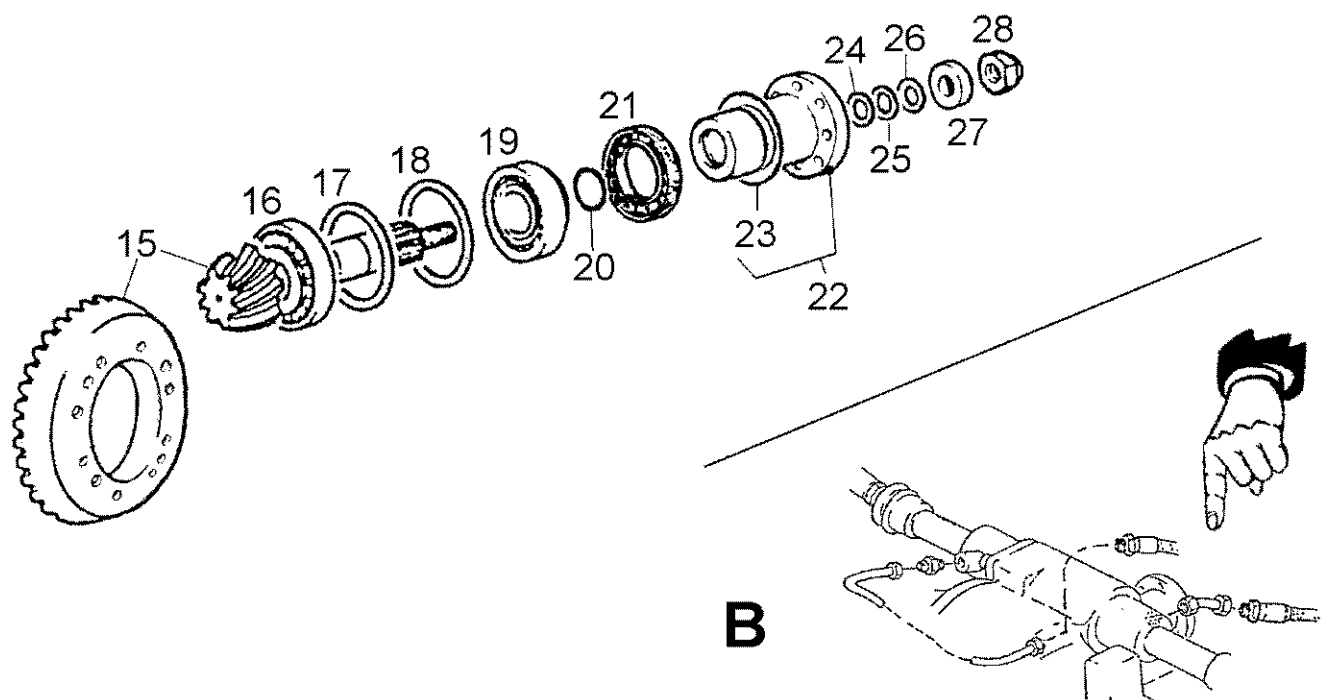
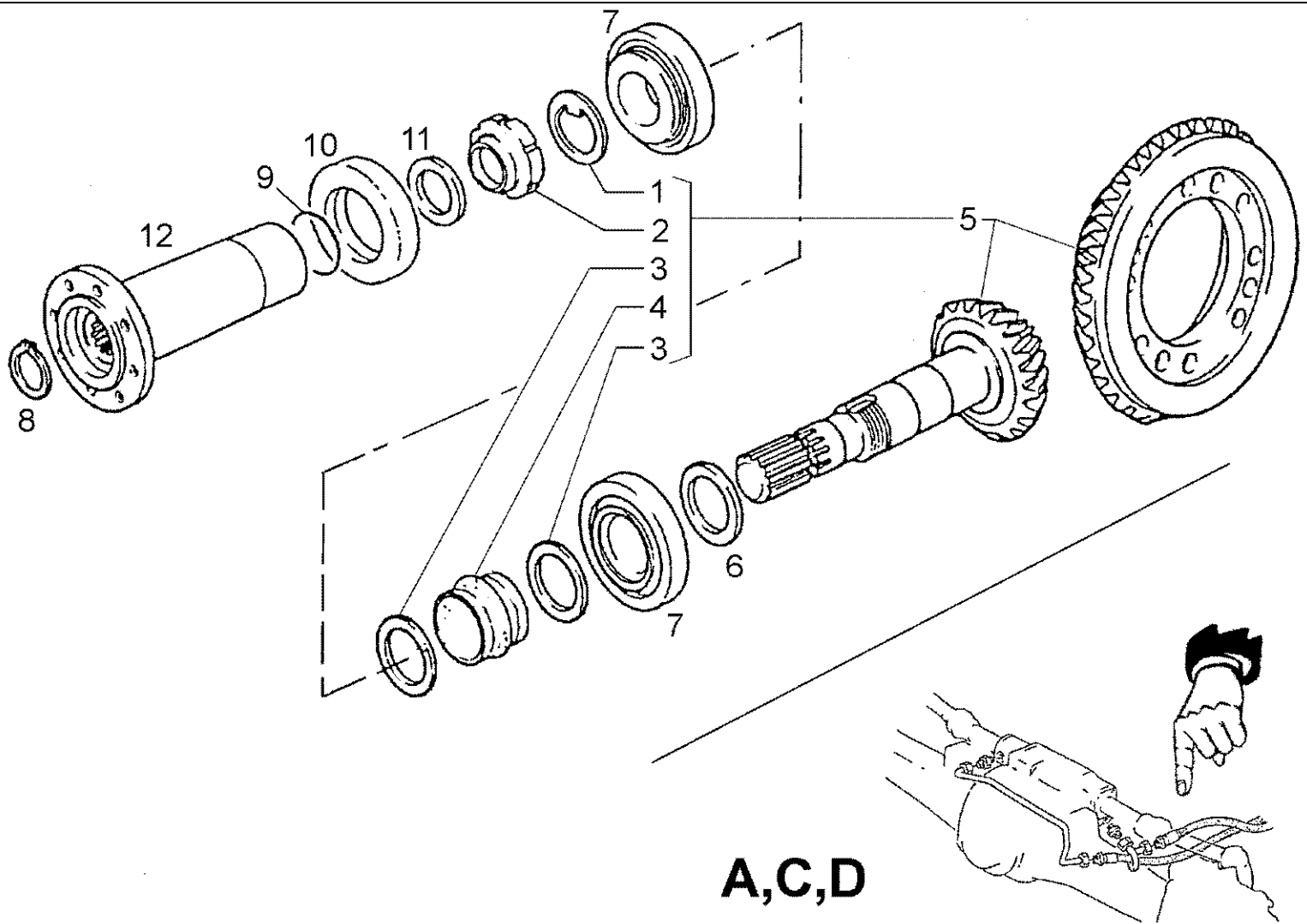
Ref	Onderdeelnummer	Kwt	Beschrijving
40	135700411052	4	SCHIJF, , 0,2mm
41	135700411053	4	DIKTEPLAAT, , 0,5mm
42	1-33-741-013	4	RING, PACKING,
43	1-33-741-012	4	RACE,
44	354741A1	4	LAGER, ROL,
45	REF	-	INSTRUCTION, , Siehe/ See/ Voir/ Se/ Vedere 05-09/01



## 05-13(01) STEERING CYLINDER AND SWIVEL HOUSINGS FOR AXLE "E"

Ref	Onderdeelnummer	Kwt	Beschrijving
E	1-33-341-092	1	VOORAS, , Siehe/ See/ Voir/ Se/ Vedere 05-07/02
1	5194260	4	SMEERNIPPEL, M6 x 1, 16mm lg, , M6x1
2	1547455C1	16	SCHROEF, , M12x1,75x30
3	122265A1	2	PIN, LARGE,
4	1-33-743-016	1	HUIS, , Links/ Left/ Gauche/ Venstre/ Sinistro
5	340551A1	8	PLUG, , Ø14,5mm
6	354715A1	2	SCHROEF, , M10x1
7	E135810	2	ONTLUCHTSCHROEF, , M10x1
8	122264A1	2	PIN, LARGE,
9	905839R1	2	NUT, LOCK, M18 x 1.5, Thin, , 18x1,5
10	354716A1	2	ARM, STEERING, , Besteht aus/ Consists of/ Compose de/ Bestående af/ È composto da 10A, 11 - 1
10A	194918A1	2	BLAASBALG,
11	112509A1	2	KOGELWRIGHT,
12	85805976	2	MOER, , M18x1,5
13	1-33-743-603	2	KOPPELINGSSTANG,
14	299637A1	1	CYLINDER STEERING, , Einschließlich/ Includes/ Avec/ Inklusive/ Compreso 21 - 23
15	114296A1	4	SCHROEF, , M12x45
16	1-33-743-017	1	HUIS, , Rechts/ Right/ Droit/ Højre/ Destra
17	85805986	2	MOER, M16,
18	112481A1	2	SCHROEF, , M16x75
19	1537622C1	2	LAGERBUS,
20	402359A1	2	DICHTINGSRING,
21	354717A1	1	STAAK,
22	354718A1	1	DEKSEL,
23	354719A1	1	KIT, GASKET,

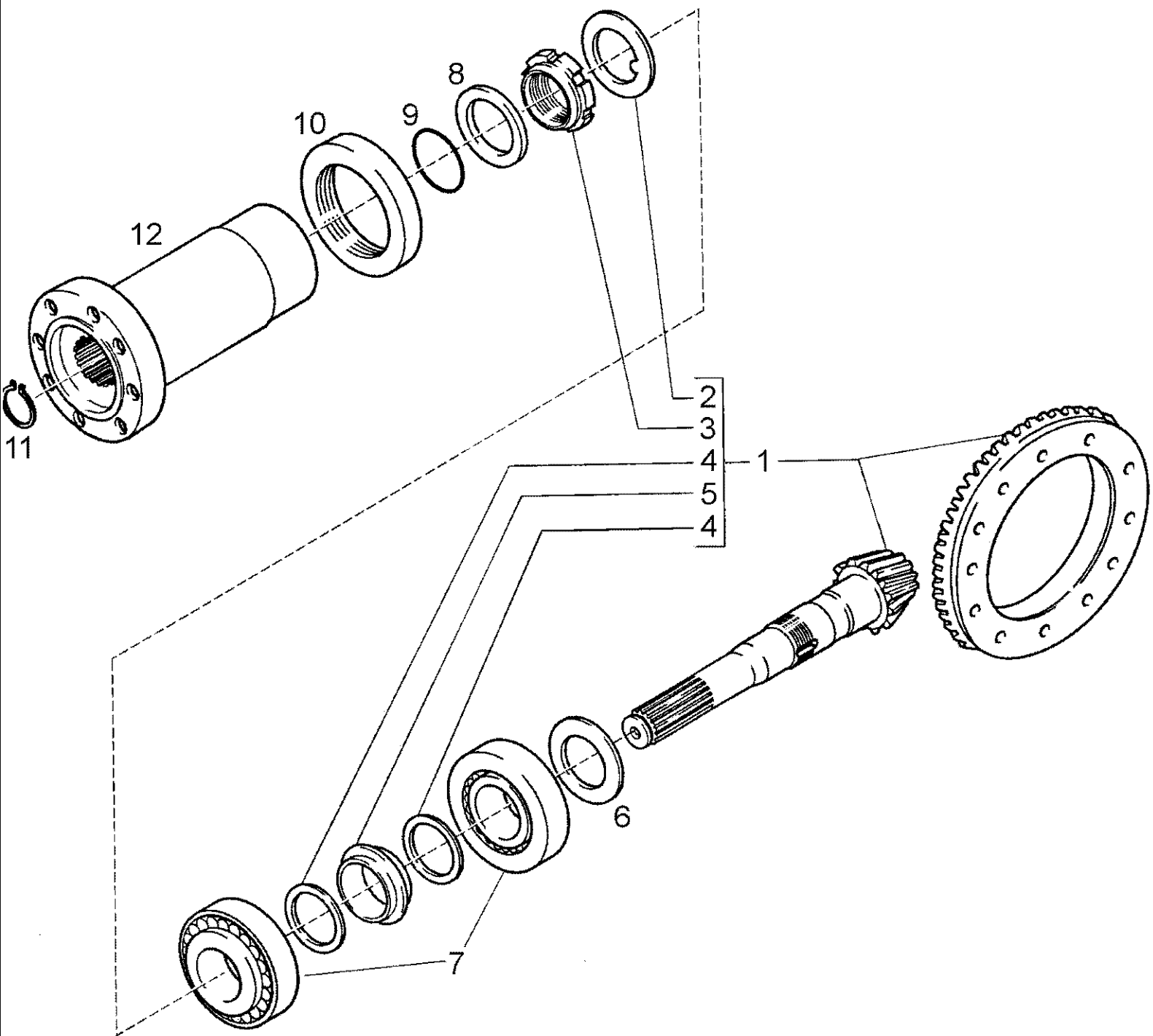
05-14(01) BEVEL GEAR MAIN SHAFT FOR AXLE "A,B,C,D"



## 05-14(01) BEVEL GEAR MAIN SHAFT FOR AXLE "A,B,C,D"

Ref	Onderdeelnummer	Kwt	Beschrijving
A	1-33-341-057	1	VOORAS, , Siehe/ See/ Voir/ Se/ Vedere 05-07/01
C	1-33-341-058	1	VOORAS, , Siehe/ See/ Voir/ Se/ Vedere 05-07/01
D	1-33-341-087	1	VOORAS, , Siehe/ See/ Voir/ Se/ Vedere 05-07/02
1	1-33-742-601	1	SLUITRING,
2	1-33-742-602	1	NUT, SLOTTED, , M35x1,5
3	1-33-742-603	2	SCHIJF, , 45x35,5x2
4	1-33-742-604	1	BOOT,
5	1-33-742-605	1	SET,
6	1-33-742-736	X	DIKTEPLAAT, , 2,5mm
6	1-33-742-737	X	DIKTEPLAAT, , 2,6mm
6	1-33-742-738	X	DIKTEPLAAT, , 2,7mm
6	1-33-742-739	X	DIKTEPLAAT, , 2,8mm
6	1-33-742-740	X	DIKTEPLAAT, , 2,9mm
6	1-33-742-741	X	DIKTEPLAAT, , 3,0mm
6	1-33-742-761	X	DIKTEPLAAT, , 3,1mm
6	1-33-742-743	X	DIKTEPLAAT, , 3,2mm
6	1-33-742-744	X	DIKTEPLAAT, , 3,3mm
6	1-33-742-745	X	DIKTEPLAAT, , 3,4mm
7	190003320061	2	LAGER,
8	1-33-742-616	1	SLUITRING, , Ø28mm
9	1-33-742-617	1	O-RING,
10	1-33-742-618	1	DICHTINGSRING, , 58x82x15
11	1-33-742-619	1	SCHIJF,
12	1-33-742-620	1	FLENS,
B	1-33-341-063	1	VOORAS, , Siehe/ See/ Voir/ Se/ Vedere 05-07/01
15	1-33-742-040	1	PINION, CONE,
16	354743A1	1	LAGER, ROL,
17	137700421007	X	INTELSCHIJF, , Ø80x89,5; 0,2
18	137700421008	X	INTELSCHIJF, , Ø80x89,5; 0,5
19	354722A1	1	LAGER, ROL,
20	1-33-742-041	1	O-RING,
21	1397421032	1	DICHTINGSRING,
22	1-33-742-042	1	FLENS, , Einschließlich/ Includes/ Avec/ Inklusive/ Compreso 23
23	1-33-742-043	1	RING,
24	1-33-742-044	X	SLUITRING, , 0,15mm
25	1-33-742-045	X	SLUITRING, , 0,20mm
26	1-33-742-046	X	SLUITRING, , 0,50mm
27	1-33-742-047	1	SCHIJF,
28	1-33-742-048	1	MOER,

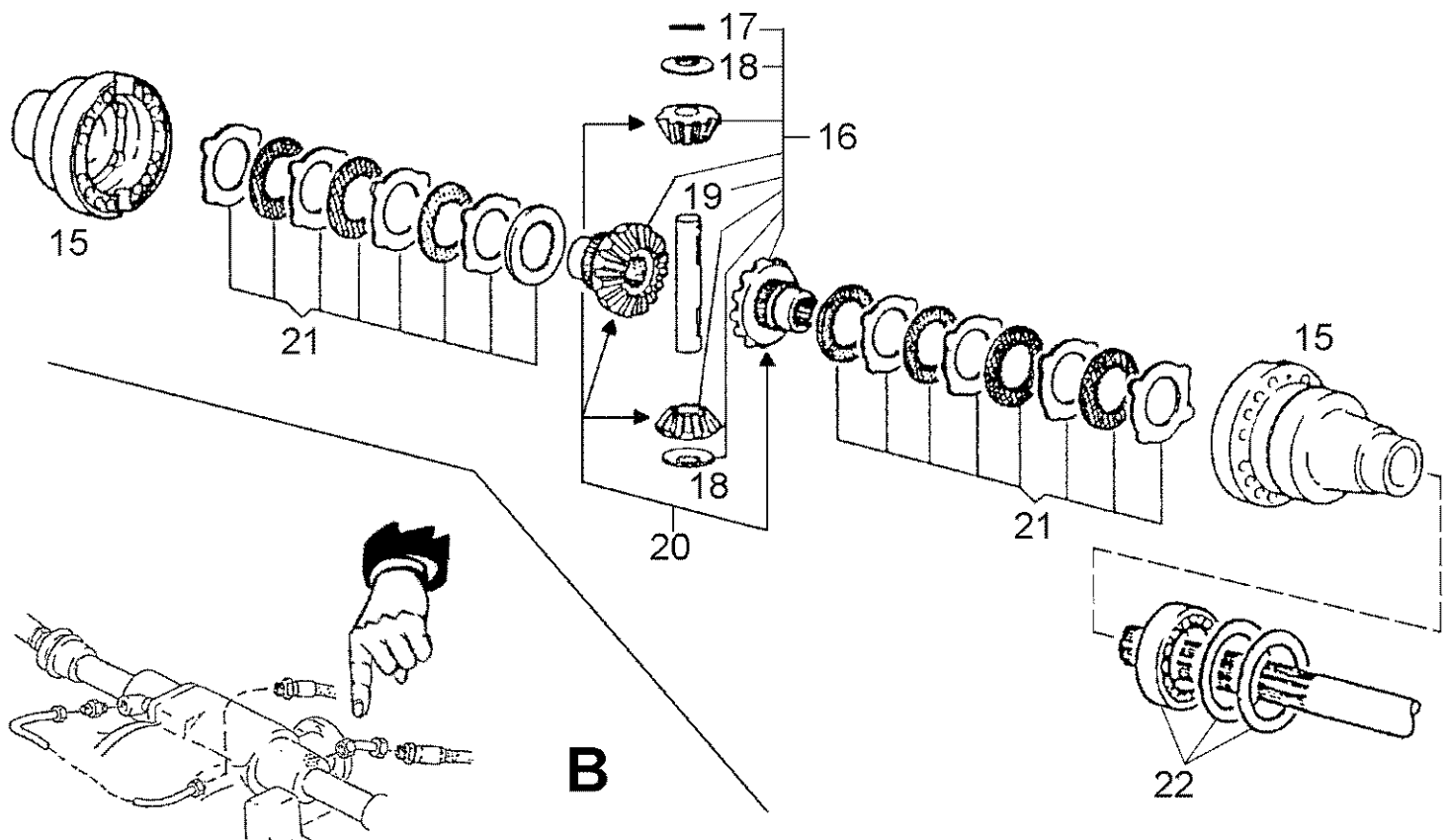
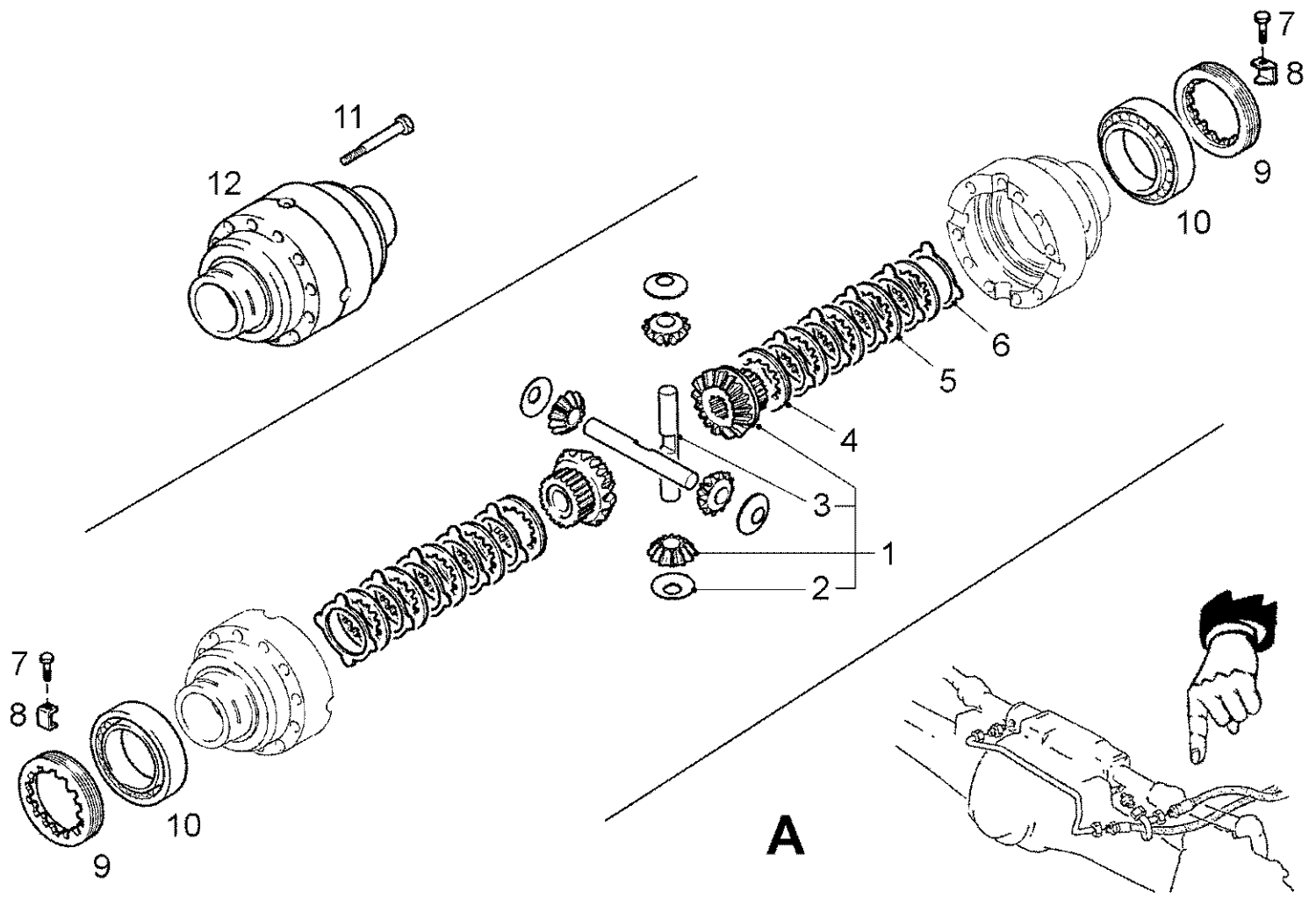
05-15(01) BEVEL GEAR MAIN SHAFT FOR AXLE "E"



## 05-15(01) BEVEL GEAR MAIN SHAFT FOR AXLE "E"

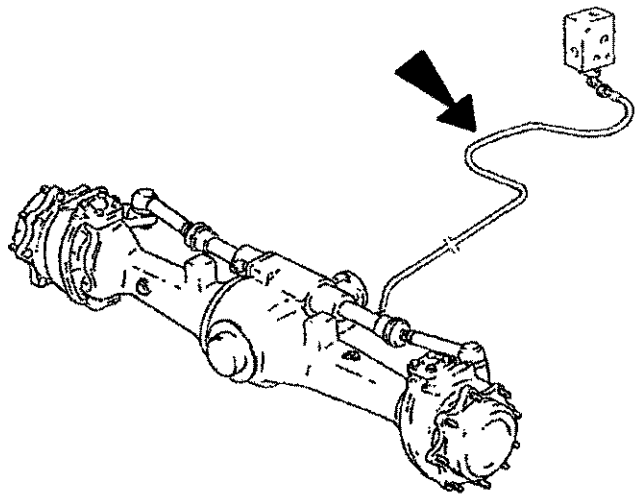
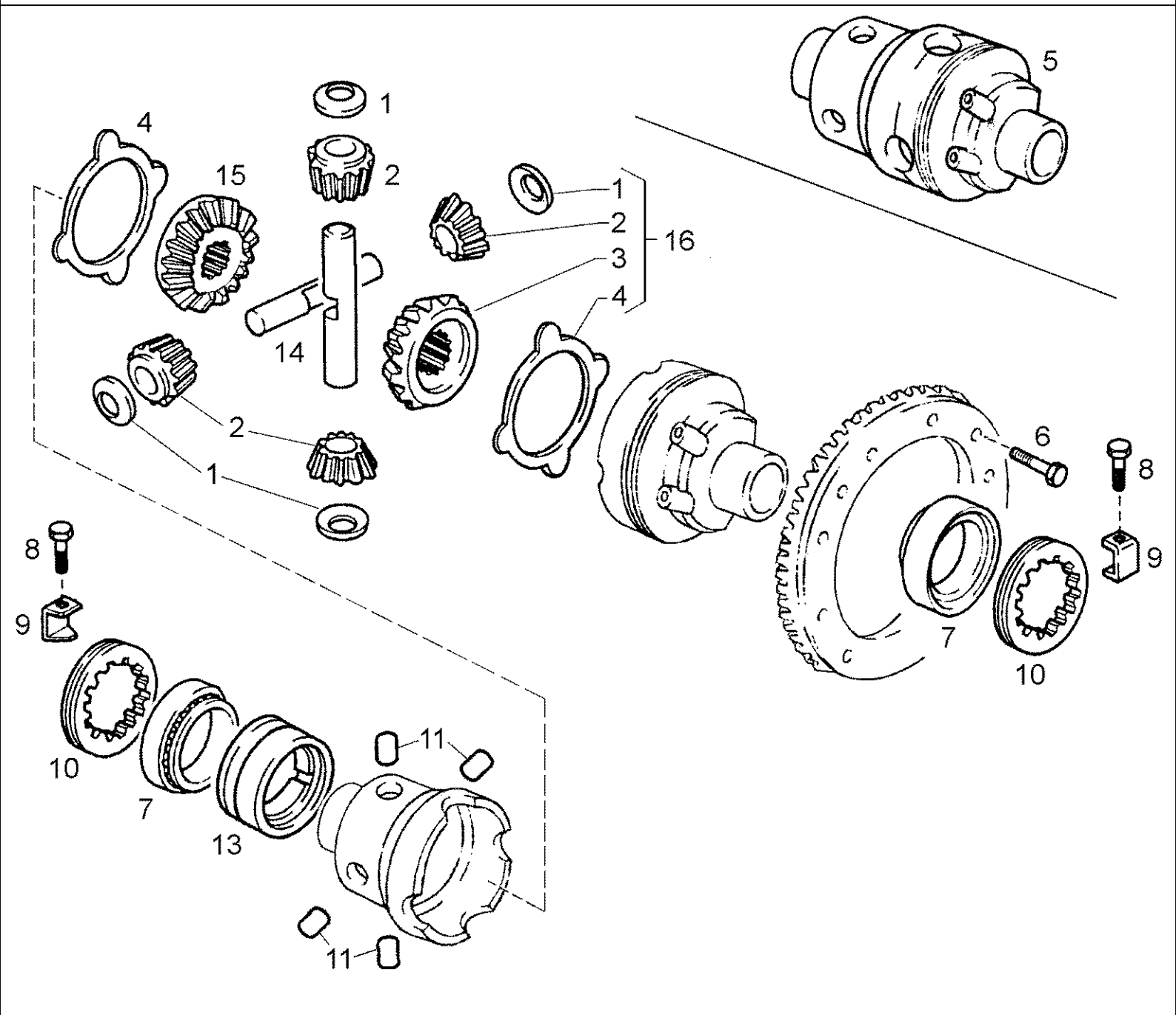
Ref	Onderdeelnummer	Kwt	Beschrijving
E	1-33-341-092	1	VOORAS, , Siehe/ See/ Voir/ Se/ Vedere 05-07/02
1	1-33-742-605	1	SET,
2	1966574C1	1	SLUITRING,
3	1966573C1	1	MOER,
4	1984946C1	2	SLUITRING,
5	1984945C1	1	SLEEVE,
6	1-33-742-736	X	DIKTEPLAAT, , 2,5mm
6	1-33-742-737	X	DIKTEPLAAT, , 2,6mm
6	1-33-742-738	X	DIKTEPLAAT, , 2,7mm
6	1-33-742-739	X	DIKTEPLAAT, , 2,8mm
6	1-33-742-740	X	DIKTEPLAAT, , 2,9mm
6	1-33-742-741	X	DIKTEPLAAT, , 3,0mm
6	1-33-742-761	X	DIKTEPLAAT, , 3,1mm
6	1-33-742-743	X	DIKTEPLAAT, , 3,2mm
6	1-33-742-744	X	DIKTEPLAAT, , 3,3mm
6	1-33-742-745	X	DIKTEPLAAT, , 3,4mm
7	1537625C1	2	LAGER,
8	1966264C1	1	WASHER, THRUST,
9	100537A1	1	O-RING, -123, 70 Duro, 1.174" ID x .103" Thk,
10	311566A1	1	OIL-SEAL,
11	1-33-742-616	1	SLUITRING, , Ø28mm
12	1-33-742-620	1	FLENS,





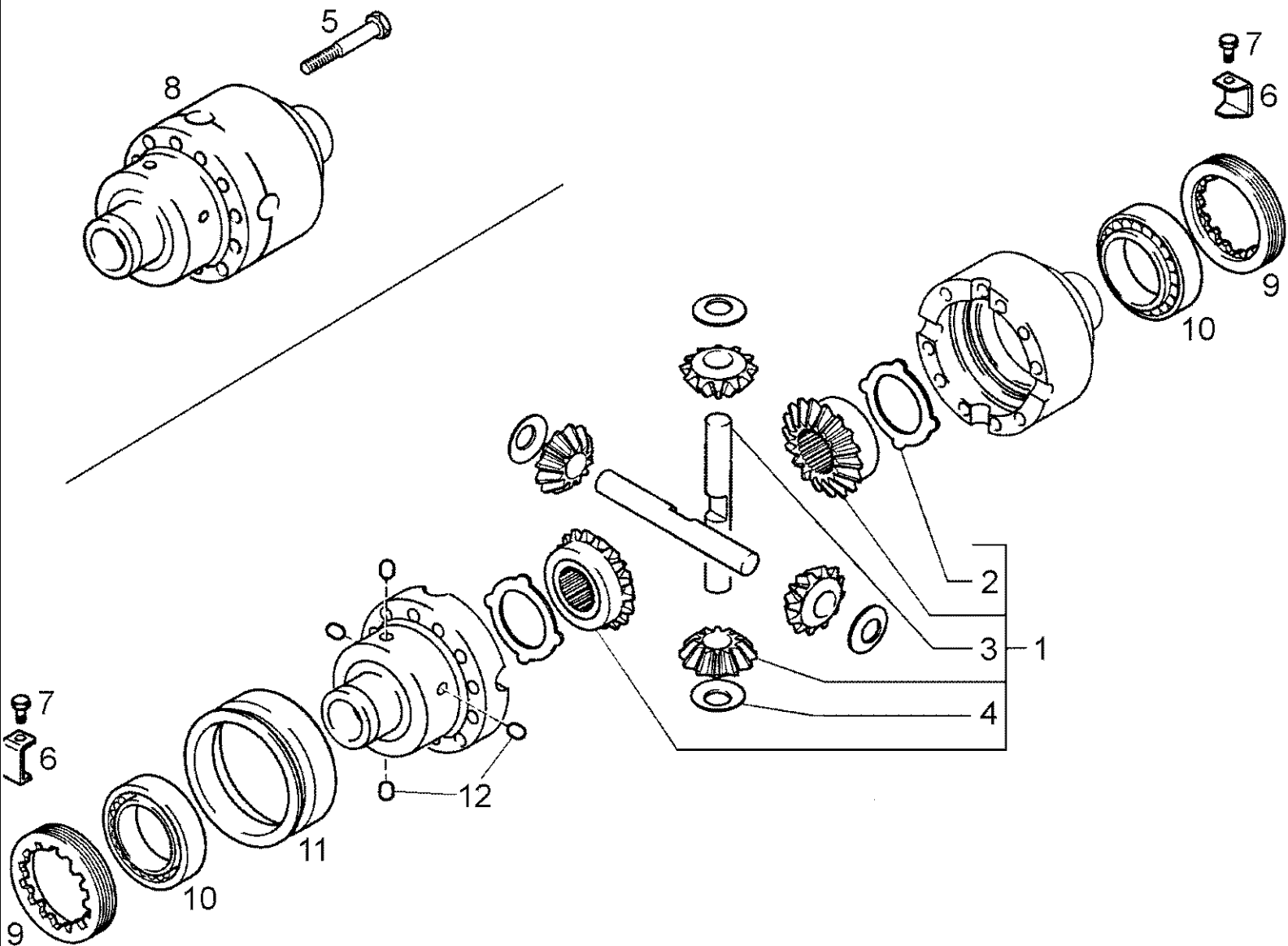
## 05-16(01) DIFFERENTIAL FOR AXLES "A,B"

Ref	Onderdeelnummer	Kwt	Beschrijving
A	1-33-341-057	1	VOORAS, , Siehe/ See/ Voir/ Se/ Vedere 05-07/01
1	340574A1	1	STEL ONDERDELEN,
2	1-33-742-621	4	WASHER, THRUST,
3	1-33-742-625	2	SHAFT, GEAR,
4	137700420823	2	SCHIJF,
5	137700420824	10	RIB,
6	137700420825	8	RIB,
7	1-33-742-647	2	SCHROEF,
8	137700420822	2	BORGPLAAT,
9	137700420821	2	RING,
10	190003326722	2	DRUKKNOP M SCHUIFROLLETJ,
11	137700420829	12	SCHROEF, , M10x1,5x75
12	1-33-742-624	1	HUIS,
B	1-33-341-063	1	VOORAS, , Siehe/ See/ Voir/ Se/ Vedere 05-07/01
15	135700421076	2	HUIS,
16	135700421077	1	SET, , Besteht aus/ Consists of/ Compose de/ Bestående af/ È composto da 17 - 20
17	190003909620	1	SPANSTIFT, , 5x24
18	135700421079	2	WASHER, THRUST,
19	135700421038	1	SHAFT, GEAR,
20	354759A1	1	SET,
21	135700421078	2	STEL ONDERDELEN,
22	REF	-	INSTRUCTION, , Siehe/ See/ Voir/ Se/ Vedere 05-22/01



## 05-17(01) DIFFERENTIAL FOR AXLES "C,D"

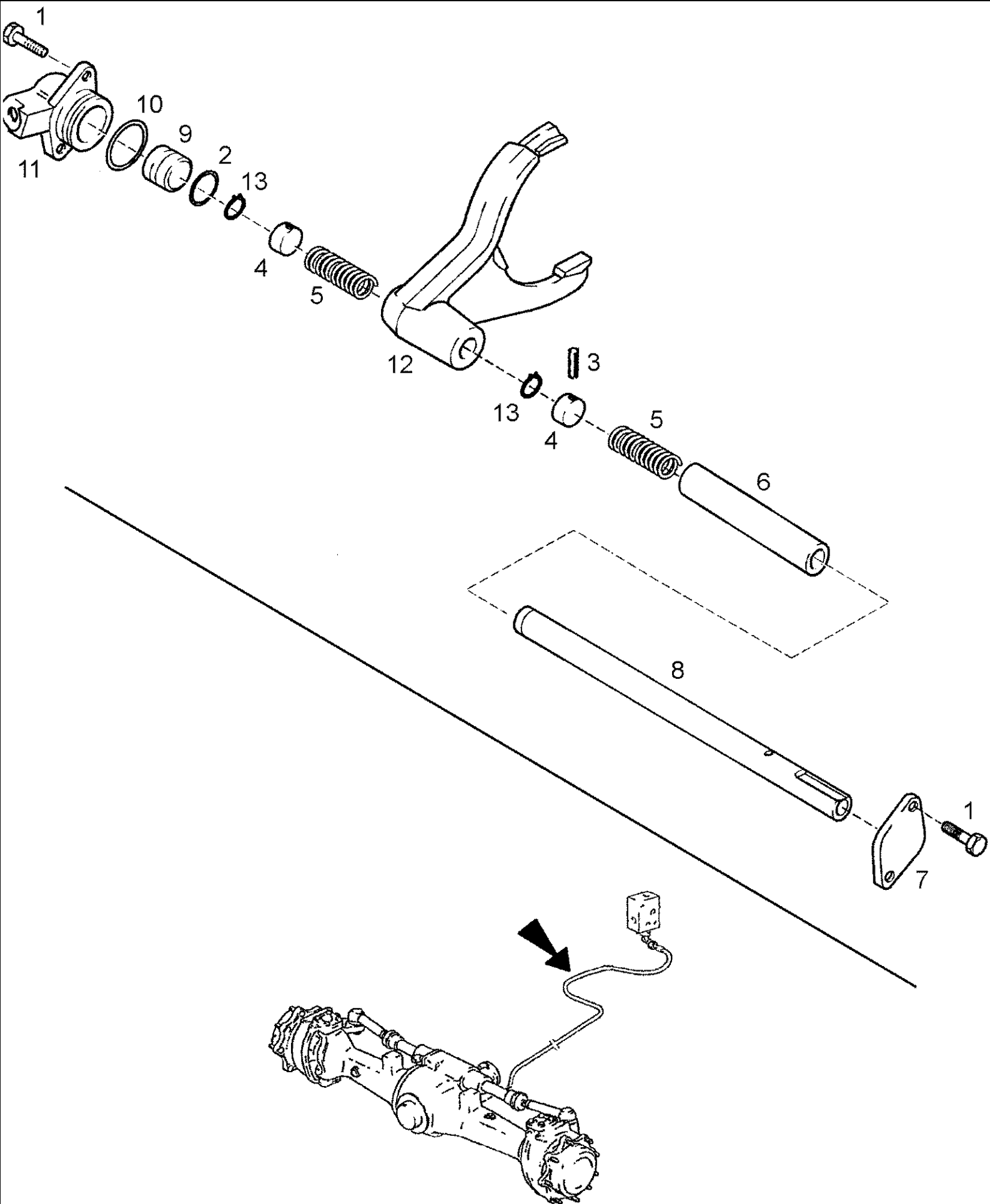
Ref	Onderdeelnummer	Kwt	Beschrijving
C	1-33-341-058	1	VOORAS, , Siehe/ See/ Voir/ Se/ Vedere 05-07/01
D	1-33-341-087	1	VOORAS, , Siehe/ See/ Voir/ Se/ Vedere 05-07/02
1	1-33-742-621	4	WASHER, THRUST,
2	1-33-742-622	4	KONISCHE KOPPELINGEN,
3	1-33-742-669	1	KONISCHE KOPPELINGEN,
4	1-33-742-648	2	SLUITRING,
5	340572A1	1	HUIS,
6	137700420829	12	SCHROEF, , M10x1,5x75
7	190003326722	2	DRUKKNOP M SCHUIFROLLETJ,
8	1-33-742-650	2	SCHROEF,
9	137700420822	2	BORGPLAAT,
10	137700420821	2	RING,
11	1-33-742-651	4	PIN, LARGE,
13	1-33-742-681	1	AFSTANDSRING,
14	1-33-742-625	2	SHAFT, GEAR,
15	1-33-742-654	1	KROONWIEL,
16	340571A1	1	STEL ONDERDELEN, , Besteht aus/ Consists of/ Compose de/ Bestående af/ È composto da 1 - 4, 14, 15



## 05-18(01) DIFFERENTIAL FOR AXLE "E"

Ref	Onderdeelnummer	Kwt	Beschrijving
E	1-33-341-092	1	VOORAS, , Siehe/ See/ Voir/ Se/ Vedere 05-07/02
1	340571A1	1	STEL ONDERDELEN, , Besteht aus/ Consists of/ Compose de/ Bestående af/È composto da 2 - 4
2	1967003C1	2	DRUKRING,
3	K261865	2	SHAFT, GEAR,
4	1966560C1	4	WASHER, THRUST,
5	827-10075	12	BOUT, Hex, M10 x 75, 10.9, , M10x75-10,9
6	1966153C1	2	BORGPLAAT,
7	112486A1	2	BORGMOER, Hex, M6 x 12, , M6x10
8	340572A1	1	HUIS,
9	1966559C1	2	MOER,
10	354721A1	2	STEL RINGEN +0.8,
11	1-33-742-681	1	AFSTANDSRING,
12	1-33-742-651	4	PIN, LARGE,

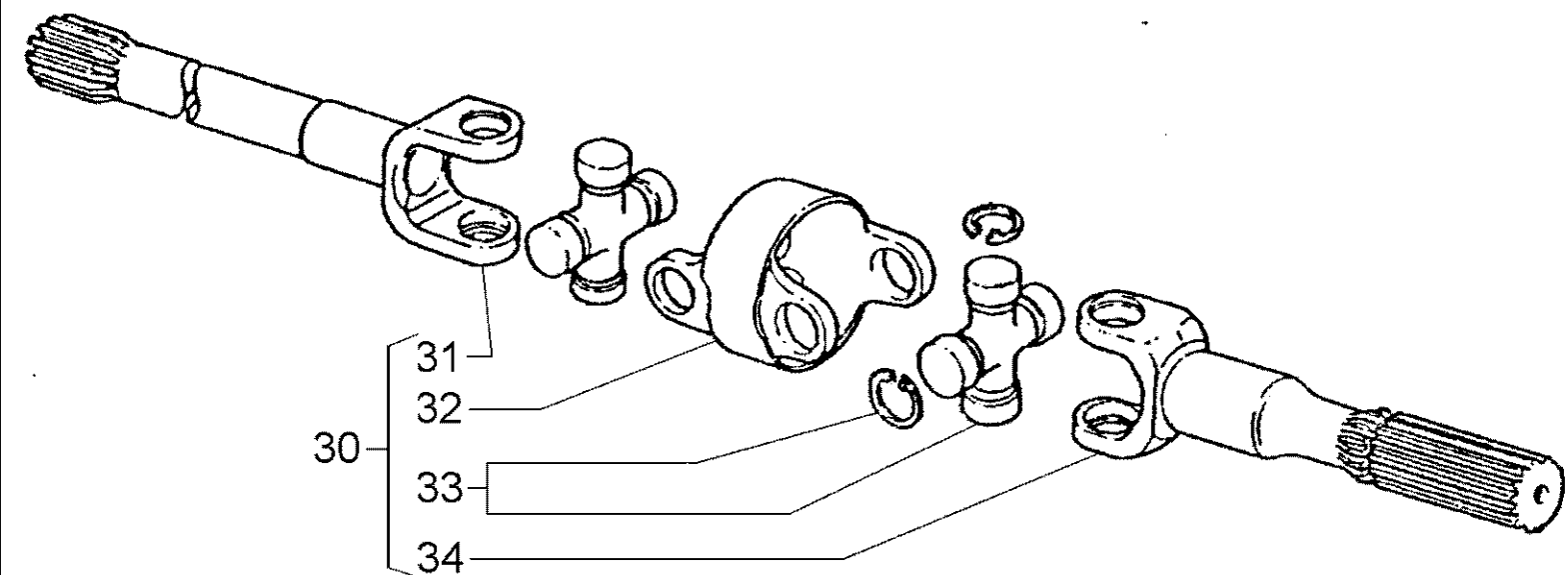
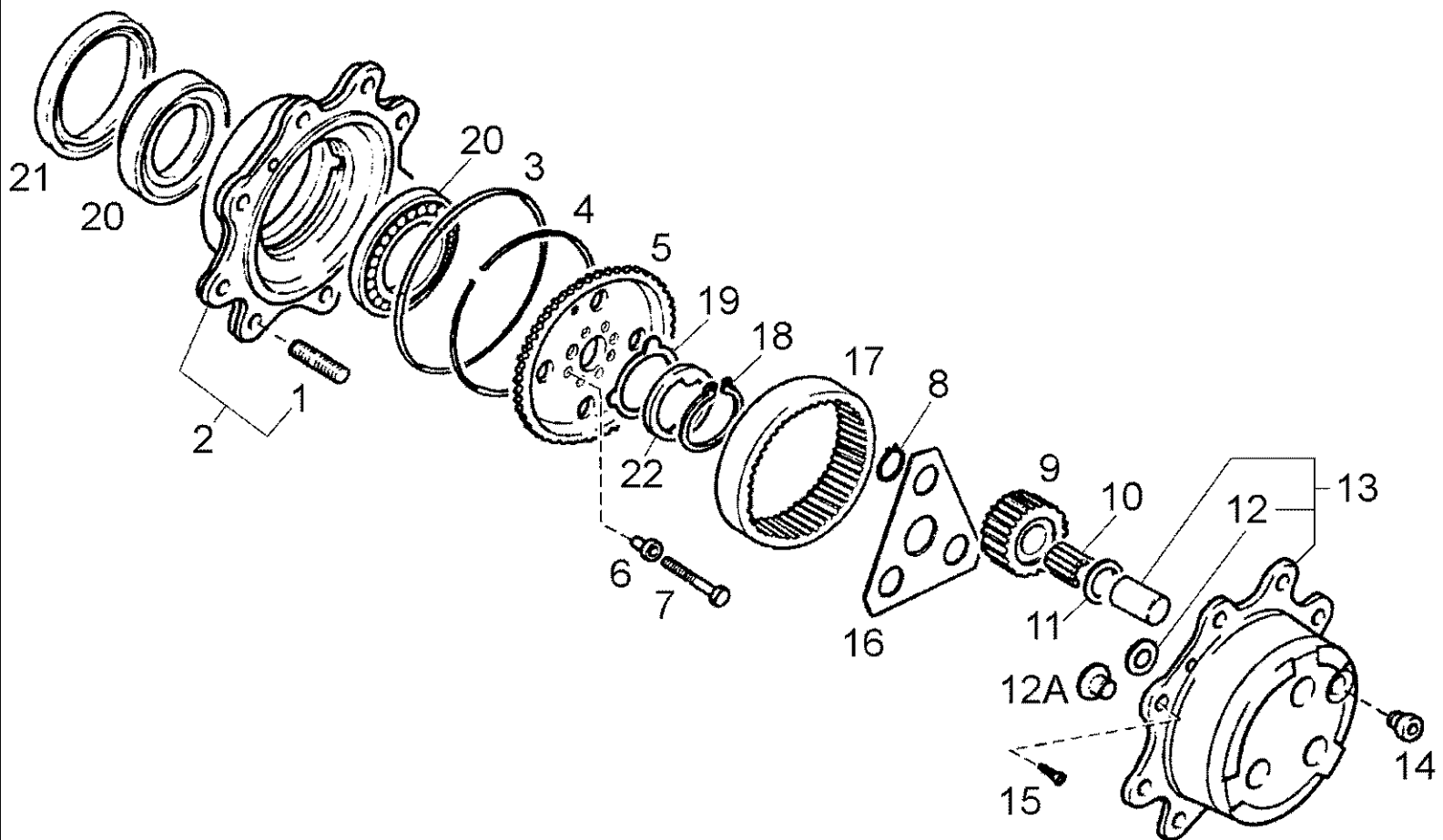
05-19(01) DIFFERENTIAL BLOCKING FOR AXLES "C,D,E"



## 05-19(01) DIFFERENTIAL BLOCKING FOR AXLES "C,D,E"

Ref	Onderdeelnummer	Kwt	Beschrijving
C	1-33-341-058	1	VOORAS, , Siehe/ See/ Voir/ Se/ Vedere 05-07/01
D	1-33-341-087	1	VOORAS, , Siehe/ See/ Voir/ Se/ Vedere 05-07/02
1	1-33-742-657	4	SCHROEF, , M8x22; Wahlweise/ Optional/ En Option/ Efter valg/ A scelta
1	1-33-742-692	4	SCHROEF, , M8x20; Wahlweise/ Optional/ En Option/ Efter valg/ A scelta
2	1-33-742-658	1	O-RING,
3	1-33-742-659	1	SPANSTIFT, , Wahlweise/ Optional/ En Option/ Efter valg/ A scelta
4	1-33-742-660	2	VERGRENDELING,
5	1-33-742-661	2	VEER,
6	1-33-742-662	1	LAGERBUS,
7	1-33-742-663	1	FLENS,
8	1-33-742-693	1	AS,
9	1-33-742-665	1	ZUIGER,
10	1-33-742-666	1	O-RING,
11	1-33-742-667	1	CYLINDER,
12	1-33-742-668	1	GAFFEL,
13	1-33-742-672	1/2	RING, SNAP, , Wahlweise/ Optional/ En Option/ Efter valg/ A scelta
E	1-33-341-092	1	VOORAS, , Siehe/ See/ Voir/ Se/ Vedere 05-07/02
1	1-33-742-692	4	SCHROEF, , M8x20
2	128376A1	1	O-RING,
4	128366A1	2	SLUITRING,
5	128367A1	2	VEER,
6	128368A1	1	LAGERBUS,
7	128369A1	1	FLENS,
8	144597A1	1	SHAFT, DRIVE,
9	128373A1	1	ZUIGER,
10	1966908C1	1	O-RING,
11	1-33-742-667	1	CYLINDER,
12	128381A1	1	VORK,
13	E135824	2	RING,

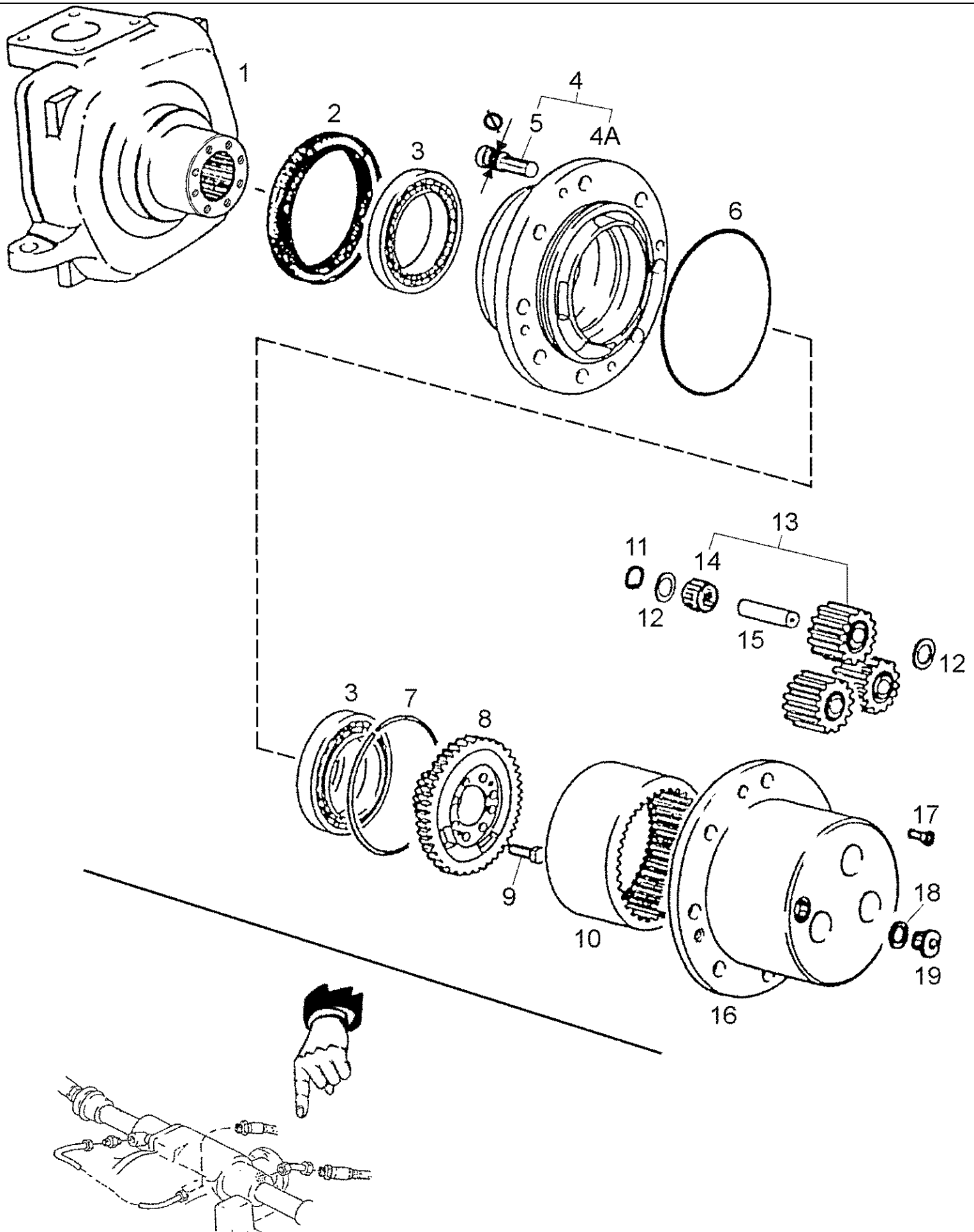




## 05-20(01) PLANETARY DRIVE AND ARTICULATED SHAFT FOR AXLES "A,C"

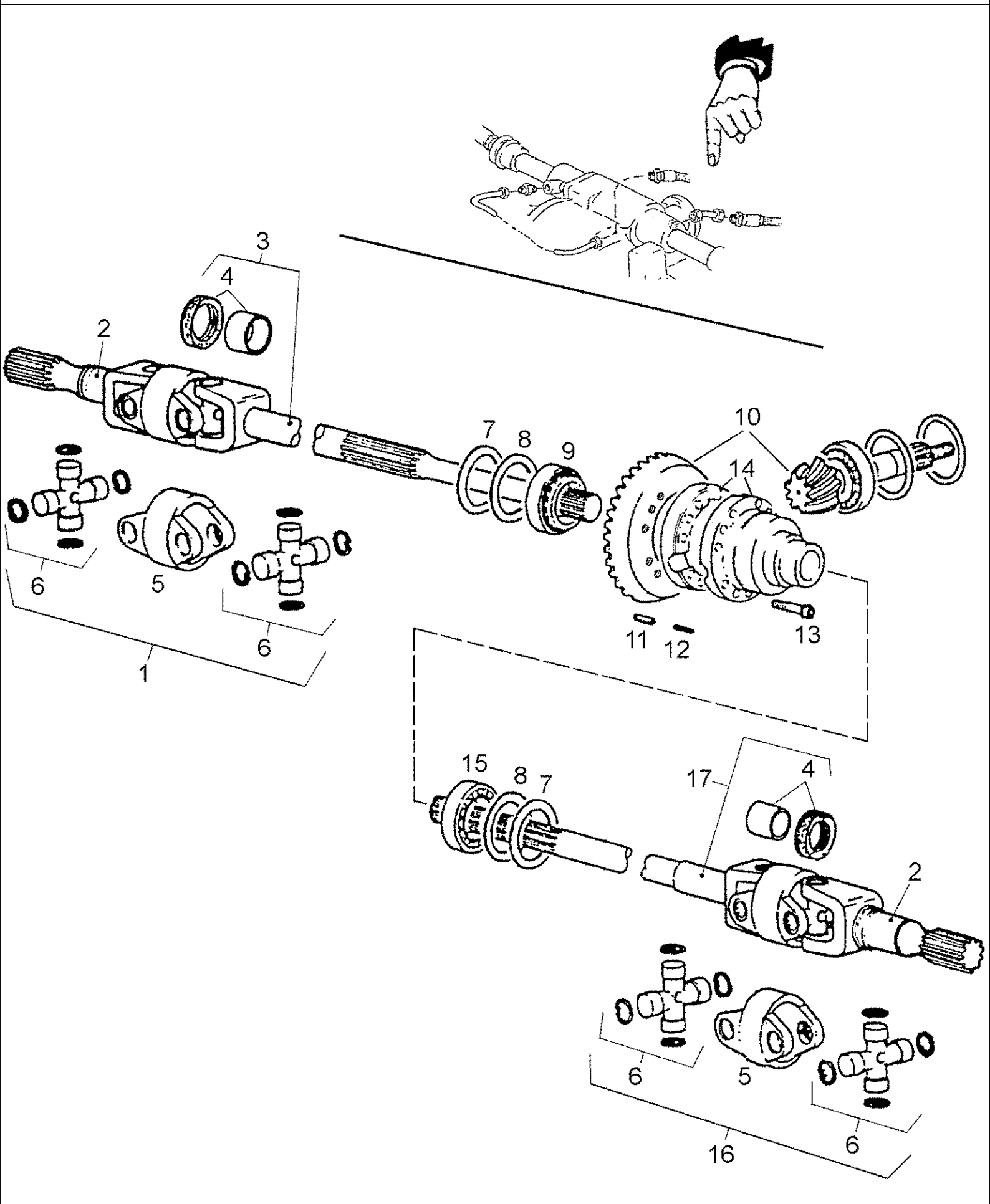
Ref	Onderdeelnummer	Kwt	Beschrijving
A	1-33-341-057	1	VOORAS, , Siehe/ See/ Voir/ Se/ Vedere 05-07/01
C	1-33-341-058	1	VOORAS, , Siehe/ See/ Voir/ Se/ Vedere 05-07/01
1	1-33-742-631	16	PIN, LARGE,
2	1-33-741-628	2	NAAF, , Einschließlich/ Includes/ Avec/ Inklusiv/ Compreso 1
3	1-33-742-632	2	O-RING,
4	1-33-742-633	2	SLUITRING,
5	1-33-742-634	2	RING, ZWENKEND,
6	1-33-742-635	12	NUT, SPECIAL,
7	1-33-742-646	12	SCHROEF, , M10x45
8	1-33-742-636	6	SLUITRING, , Ø34mm
9	1-33-742-637	6	GEAR WHEEL,
10	1-33-742-638	180	NAALD,
11	137700420858	6	WASHER, THRUST,
12	1-33-742-639	2	WASHER, THRUST,
12A	137700420860	2	PLUG,
13	1-33-742-640	2	DRAGER, TANDWIELEN,
14	137700440812	2	SCHROEF, , M30x2
15	190003862017	4	SCHROEF, Cross Csk Hd, M8 x 20, 8.8, , M8x20-8.8
16	1-33-742-641	2	SCHIJF,
17	1-33-742-642	2	KROONWIEL,
18	1-33-742-673	2	RING, SNAP, , Ø45mm
19	1-33-742-644	2	WASHER, THRUST,
20	1-33-742-645	4	STEL RINGEN +0.8,
21	1-33-741-618	2	RING, PACKING, , 130x160x17
22	1-33-744-601	2	WASHER, THRUST,
30	1-33-742-626	2	SHAFT, LONG, , Besteht aus/ Consists of/ Compose de/ Bestående af/ È composto da 31 - 34
31	1-33-742-627	2	FORK, LONG SHAFT,
32	1-33-742-628	2	VERBINDINGSSTUK, MIDDEN,
33	1-33-742-629	4	JOINT, SPIDER,
34	1-33-742-630	2	HALF SHAFT,

05-21(01) PLANETARY DRIVE FOR AXLE "B"



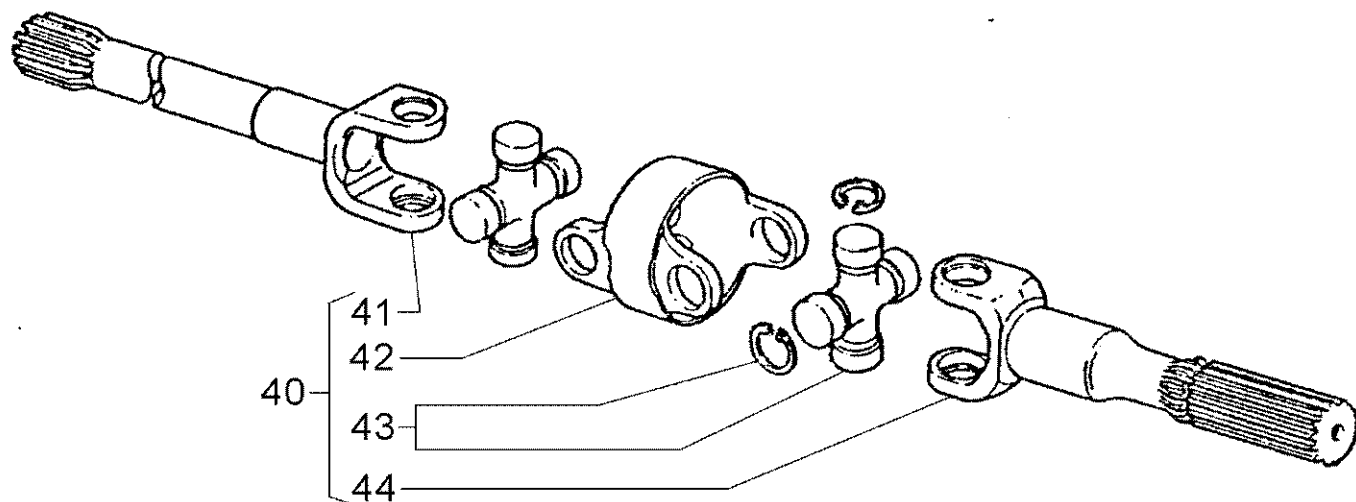
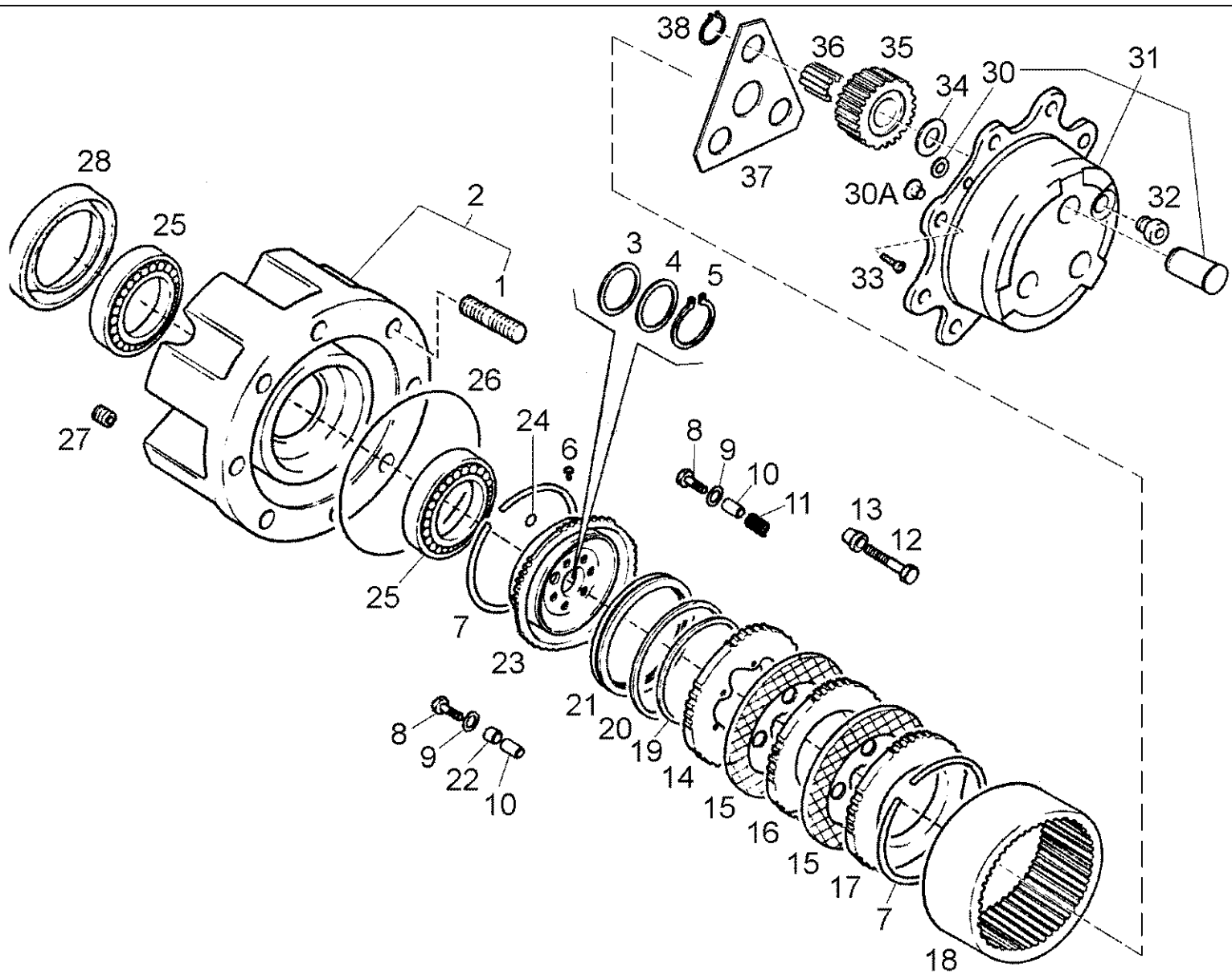
## 05-21(01) PLANETARY DRIVE FOR AXLE "B"

Ref	Onderdeelnummer	Kwt	Beschrijving
B	1-33-341-063	1	VOORAS, , Siehe/ See/ Voir/ Se/ Vedere 05-07/01
1	REF	-	INSTRUCTION, , Siehe/ See/ Voir/ Se/ Vedere 05-12/01
2	1-33-741-027	2	RING, PACKING,
3	135700421058	4	LAGER, KOEGEL,
4	354758A1	2	NAAF, , Besteht aus/ Consists of/ Compose de/ Bestående af/ È composto da 4A, 5
4A	1-33-741-024	2	NAAF,
5	1-33-741-031	16	PIN, LARGE, , Ø23,5mm
6	1-33-741-022	2	RING, PACKING,
7	1-33-741-018	2	BORGPLAAT,
8	1-33-741-023	2	TANDWIEL,
9	135700411070	24	SCHROEF, , M10x35-10,9
10	1-33-742-061	2	KROONWIEL,
11	1-33-742-060	6	SLUITRING,
12	354727A1	12	DIKTEPLAAT,
13	1-33-742-057	2	STEL ONDERDELEN, , Einschließlich/ Includes/ Avec/ Inklusive/ Compreso 14
14	1-33-742-059	6	LAGER, NAALD,
15	1-33-742-058	6	PIN, LARGE,
16	1-33-741-001	2	DRAGER, TANDWIELEN,
17	354728A1	4	SCHROEF,
18	190003098069	2	RING, PACKING, , A24x29-CU
19	1397411027	2	SCHROEF,



## 05-22(01) ARTICULATED SHAFT FOR AXLE "B"

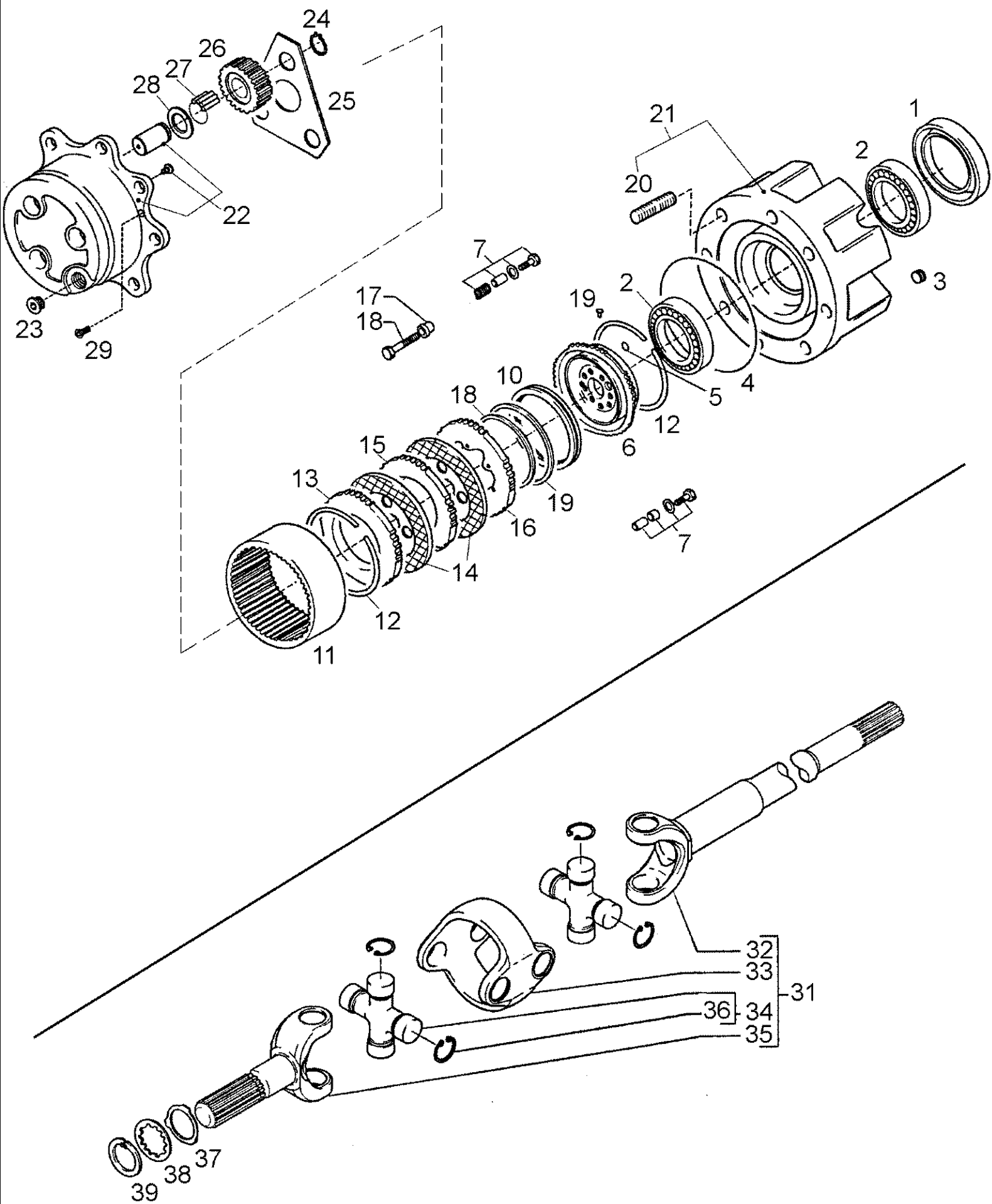
Ref	Onderdeelnummer	Kwt	Beschrijving
B	1-33-341-063	1	VOORAS, , Siehe/ See/ Voir/ Se/ Vedere 05-07/01
1	1-33-742-068	1	SHAFT, LONG, , Besteht aus/ Consists of/ Compose de/ Bestående af/ È composto da 2 - 6
2	1-33-742-052	2	FORK, LONG SHAFT,
3	1-33-742-063	1	FORK, LONG SHAFT, , Einschließlich/ Includes/ Avec/ Inklusive/ Compreso 4
4	354725A1	2	LAGERBUS,
5	354724A1	2	HUIS,
6	133700421037	4	JOINT, SPIDER,
7	133700421001	X	SLUITRING, , 0,5mm
8	133700421002	X	SLUITRING, , 0,2mm
9	139900420801	1	LAGER, ROL,
10	REF	-	INSTRUCTION, , Siehe/ See/ Voir/ Se/ Vedere 05-14/01
11	190003909672	4	SPANSTIFT, , 10x45
12	838-5645	4	SLUITPEN, M6 x 45, Slotted, , 6x45
13	139900420802	12	SCHROEF, , M10x45-10,9
14	REF	-	INSTRUCTION, , Siehe/ See/ Voir/ Se/ Vedere 05-16/01
15	354742A1	1	LAGER, ROL,
16	1-33-742-067	1	SHAFT, LONG, , Besteht aus/ Consists of/ Compose de/ Bestående af/ È composto da 2, 4 - 6, 17
17	1-33-742-065	1	FORK, SHORT SHAFT, , Einschließlich/ Includes/ Avec/ Inklusive/ Compreso 4



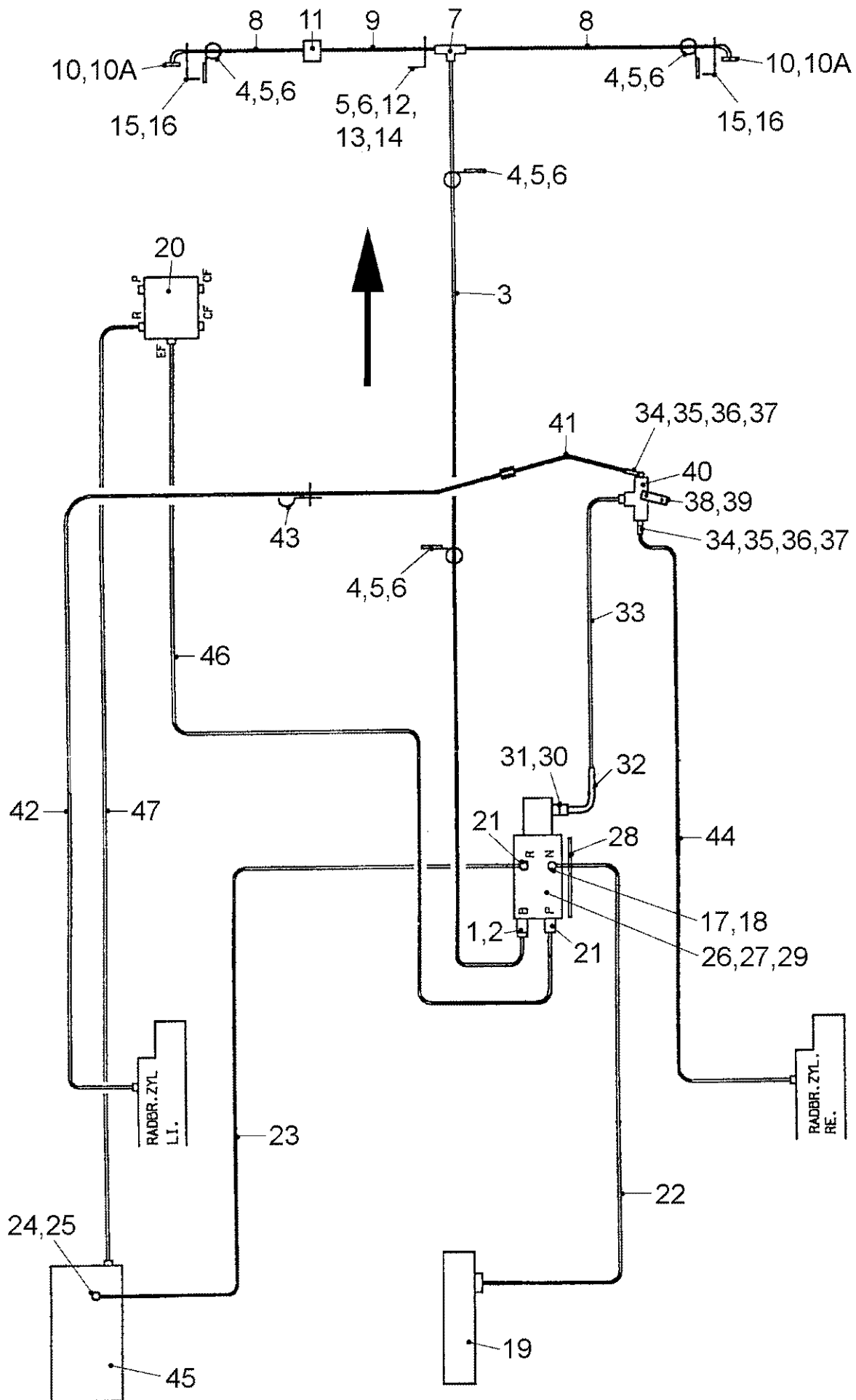
Ref	Onderdeelnummer	Kwt	Beschrijving
D	1-33-341-087	1	VOORAS, , Siehe/ See/ Voir/ Se/ Vedere 05-07/02
1	1-33-742-631	16	PIN, LARGE,
2	1-33-741-629	2	NAAF,
3	1-33-742-644	2	WASHER, THRUST,
4	1-33-744-601	2	WASHER, THRUST,
5	1-33-742-673	2	RING, SNAP, , Ø45mm
6	1-33-744-602	2	SCHROEF,
7	1-33-742-633	4	SLUITRING,
8	190003802341	12	SCHROEF, , M6x30-8.8
9	190003936101	12	SLUITRING, , 6,4-140HV-A3C
10	190496A1	12	BUSHING, LARGE,
11	137700440816	6	VEER,
12	1-33-742-646	12	SCHROEF, , M10x45
13	1-33-742-635	12	NUT, SPECIAL,
14	1-33-744-604	2	DRUKPLAAT,
15	1-33-744-605	4	REMSCHIJF,
16	1-33-744-606	2	DRUKPLAAT,
17	1-33-744-607	2	DRUKPLAAT,
18	1-33-742-671	2	KROONWIEL,
19	1-33-744-608	2	DICHTINGSRING,
20	1-33-744-609	2	DICHTINGSRING,
21	1-33-744-610	2	ZUIGER,
22	137700440804	6	LAGERBUS,
23	1-33-744-611	2	RING, ZWENKEND,
24	137700420840	2	O-RING,
25	1-33-742-645	4	STEL RINGEN +0.8,
26	1-33-742-632	2	O-RING,
27	1-33-741-612	2	SCHROEF,
28	1-33-741-618	2	RING, PACKING, , 130x160x17
30	1-33-742-639	2	WASHER, THRUST,
30A	137700420860	2	PLUG,
31	340573A1	2	PLANET CARRIER, , Einschließlich/ Includes/ Avec/ Inklusive/ Compreso 30A
32	137700440812	2	SCHROEF, , M30x2
33	190003862017	4	SCHROEF, Cross Csk Hd, M8 x 20, 8.8, , M8x20-8.8
34	137700420858	6	WASHER, THRUST,
35	1-33-742-637	6	GEAR WHEEL,
36	1-33-742-638	18	NAALD,
37	1-33-742-641	2	SCHIJF,
38	1-33-742-636	6	SLUITRING, , Ø34mm
40	1-33-742-655	2	SHAFT, LONG, , Besteht aus/ Consists of/ Compose de/ Bestående af/ È composto da 41 - 44
41	1-33-742-627	2	FORK, LONG SHAFT,



Ref	Onderdeelnummer	Kwt	Beschrijving
42	1-33-742-628	2	VERBINDINGSSTUK, MIDDEN,
43	1-33-742-629	4	JOINT, SPIDER,
44	1-33-742-656	2	HALF SHAFT,



Ref	Onderdeelnummer	Kwt	Beschrijving
E	1-33-341-092	1	VOORAS, , Siehe/ See/ Voir/ Se/ Vedere 05-07/02
1	1-33-744-612	2	OIL-SEAL,
2	1966169C1	4	KEGEL,
3	110782A1	2	AFTAPPLUG,
4	1537640C1	2	O-RING,
5	137700420840	2	O-RING,
6	1-33-742-049	2	KROONWIEL,
7	1-33-744-620	2	REMEENHEID,
8	1-33-744-608	2	DICHTINGSRING,
9	1-33-744-609	2	DICHTINGSRING,
10	1-33-744-610	2	ZUIGER,
11	1-33-742-671	2	KROONWIEL,
12	1537646C1	4	RING, SPECIAL,
13	1-33-744-607	2	DRUKPLAAT,
14	1-33-744-605	4	REMSCHIJF,
15	1-33-744-606	2	DRUKPLAAT,
16	1-33-742-081	2	DRUKPLAAT,
17	116426A1	12	LAGERBUS,
18	116425A1	12	SCHROEF, , M10x45
19	1-33-744-602	2	SCHOEP,
20	1537643C1	16	TAPEIND,
21	1-33-741-629	2	NAAF,
22	1-33-742-670	2	PIGNON,
23	100557A1	2	AFTAPPLUG, , M30x2
24	K395028	6	SNAP RING, , Ø34mm
25	100555A1	2	PLAAT, GROOT,
26	100562A1	6	PLANEETWIEL,
27	114295A1	18	SET, 10 NAALDLAGERS,
28	K395091	6	SLUITRING,
29	905876R1	4	SCHROEF, Hex Soc Flat Hd, M8 x 20, 10.9, , M8x20
31	1-33-742-655	2	SHAFT, LONG, , Besteht aus/ Consists of/ Compose de/ Bestående af/ È composto da 32 - 36
32	1-33-742-627	2	FORK, LONG SHAFT,
33	390029A1	2	LICHAAM,
34	144465A1	4	SPIDER, U-JOINT,
35	1-33-742-656	2	HALF SHAFT,
36	N14410	16	RING,
37	1-33-742-077	2	SCHIJF,
38	1-33-742-078	2	SCHIJF,
39	A48041	2	BOORGVEER,

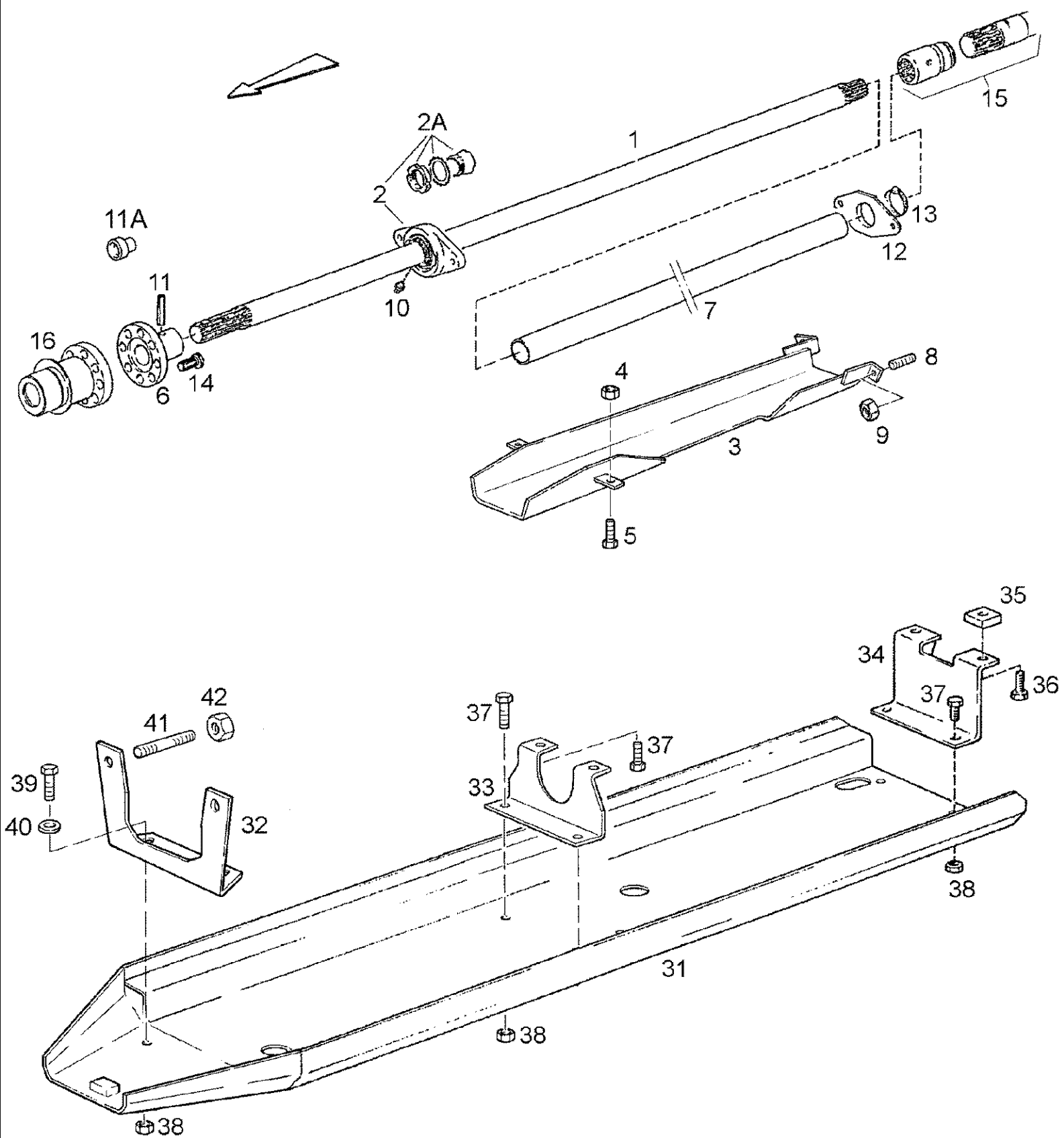


## 05-25(01) PIPINGS DIAGRAMM FOR FRONT AXLE WITH BRAKE

Ref	Onderdeelnummer	Kwt	Beschrijving
1	1288780179	1	VERBINDING, ANSCHLUSSTEIL, M18/M14x1,5
2	190003098021	1	DICHTINGSRING, , A18x24-CU
3	1-33-135-128	1	HOSE ASSY.,
4	159000360205	4	KLEM,
5	86508568	4	BOUT, Hex, M6 x 16, 8.8,
6	15896221	4	MOER, M6, CI 10, , M6-8-A2C, DIN934
7	190003559483	1	FITTING, , L 8-ST
8	1-33-135-126	2	HOSE ASSY.,
9	1-33-135-127	1	DRUKLEIDING,
10	137700350006	2	VERLOOPSTUK, , AL8 MB10
10A	190003098011	2	DICHTINGSRING, , A10x16-CU
11	190003559463	1	FITTING, , L 8-ST
12	159000360182	1	LEIDINGKLEM,
13	1-33-147-099	1	HOEKSTUK,
14	336199	1	BOUT, Hex, M8 x 12, 8.8, Full Thd, , M8x12-8.8
15	1-33-141-020	1	HOEKSTUK,
16	190003802812	1	SCHROEF, , M16x25-8.8-A3C
17	190003551203	1	VERBINDING, , L15
18	190003098020	1	DICHTINGSRING, , A18x22-CU
19	REF	-	INSTRUCTION, , Platte/ Plate/ Plaque/ Plade/ Piastra - Siehe/ See/ Voir/ Se/ Vedere 08-...
20	REF	-	INSTRUCTION, , Vorrangventil/ Valve, Priority/ Valve De Priorité/ Prioritetsventil/ Valvola di priorità - Siehe/ See/ Voir/ Se/ Vedere 05-01/01
21	133700470161	2	JOINT, SWING,
22	1-33-135-075	1	DRUKLEIDING, , MHR
22	1-33-135-129	1	FLEXIBELE BUIS, , EHR
23	1-33-135-074	1	TUBE ASSY., , MHR
23	1-33-135-117	1	TUBE ASSY., , EHR
24	190003962644	1	VIJZELSCHROEF, , 18-S
25	190003098026	2	DICHTINGSRING, , A22x27-CU
26	190003802466	4	SCHROEF, , M8x65-8.8
27	43362	4	MOER, M8, CI 10,
28	1-33-135-187	1	GUIDE, LEVERS,
29	1-33-135-323	1	VALVE, BRAKE, , Ø14 / ---->DBD0055797
29	1-33-135-348	1	VALVE, BRAKE, , DBD0055798 ---->DBD0057552; Einschließlich/ Includes/ Avec/ Inklusive/ Compreso DBD0055795, DBD0055796
29	1-33-135-368	1	VALVE, BRAKE, , DBD0057553 ---->
30	1395350063	1	FITTING, , M10/M12i
31	190003098011	1	DICHTINGSRING, , A10x16-CU
32	135700440008	1	REMLEIDING,
33	1-33-135-371	1	FLEXIBELE BUIS,
34	1292350043	2	VIJZELSCHROEF, , 14/M12x1

## 05-25(01) PIPINGS DIAGRAMM FOR FRONT AXLE WITH BRAKE

Ref	Onderdeelnummer	Kwt	Beschrijving
35	1880360005	2	FITTING,
36	190003098013	4	DICHTINGSRING, , A12x18-CU
37	190003098014	2	DICHTINGSRING, , A14x18-CU-DIN7603
38	1-33-135-136	1	VERWISSELBAAR RISTERVOORS,
39	190003802401	1	SCHROEF, , M8x10-8.8
40	1-33-135-327	1	VALVE,
41	1-33-135-371	1	FLEXIBELE BUIS,
42	1-33-135-189	1	LEIDING,
43	11800580043	2	LEIDINGKLEM,
44	1-33-135-191	1	LEIDING,
45	REF	-	INSTRUCTION, , Ölbehälter/ Tank, Oil/ Réservoir D'Huile/ Oliebeholder/ Contenitore olio - Siehe/ See/ Voir/ Se/ Vedere 08-02,05/01
46	1-32-373-008	1	FLEXIBELE BUIS, , MHR
46	155700730241	1	FLEXIBELE BUIS, , EHR
47	155700730311	1	FLEXIBELE BUIS, , MHR
47	155700730342	1	FLEXIBELE BUIS, , EHR

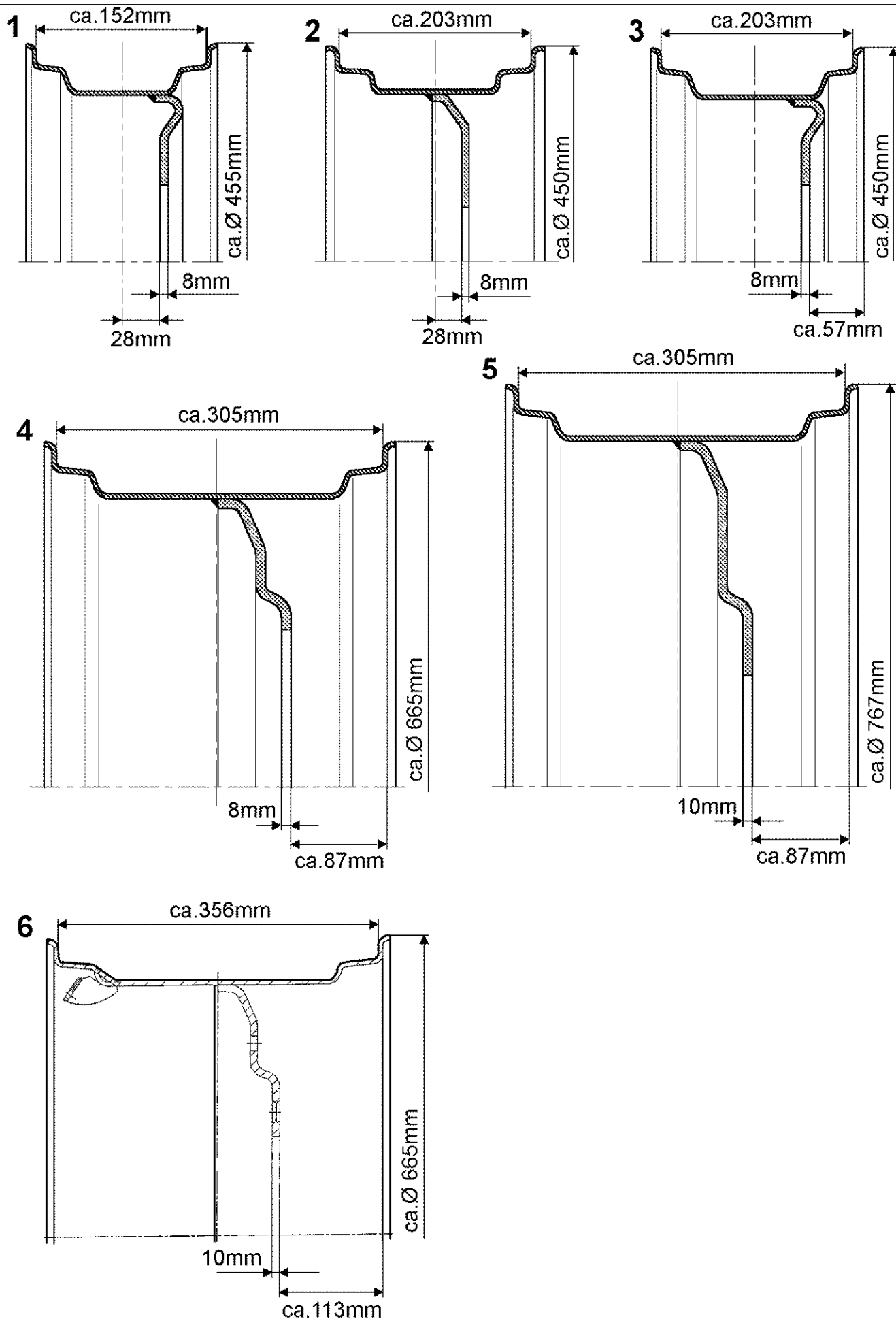


## 05-26(01) DRIVE SHAFT AND COVER,PROTECTIVE

Ref	Onderdeelnummer	Kwt	Beschrijving
1	1-33-131-009	1	AS,
2	1-33-131-035	1	HUIS, , Einschließlich/ Includes/ Avec/ Inklusive/ Compreso 2A
2A	135700310701	1	SET,
3	1-33-131-058	1	SHROUD,
4	100016	2	MOER, M10, CI 8,
5	43138	2	BOUT, Hex, M10 x 20, 8.8, Full Thd,
6	1-33-131-060	1	FLENS,
7	1-33-131-061	1	OPVULPIJP,
8	190003813537	2	TAPEIND, , M10x35-8.8
9	100016	2	MOER, M10, CI 8,
10	190003963112	1	SMEERNIPPEL, , AM8x1
11	190003906956	1	SPANNSTIFT, 8x45
11A	1-33-131-064	1	STOOTSTUK, , Ersetzt/ Replaces/ Remplace/ Udskiftet/ Sostituisce 11
12	1-33-131-025	1	SHEET,
13	190003989305	1	SPANHULS, , 32/48
14	190003802623	8	SCHROEF, , M12x30-10.9
15	REF	-	INSTRUCTION, , Siehe/ See/ Voir/ Se/ Vedere 06-33/01
16	REF	-	INSTRUCTION, , Siehe/ See/ Voir/ Se/ Vedere 05-14,15/01
31	1-35-243-010	1	GUARD ASSY.,
32	1-35-243-014	1	HOEKSTUK,
33	1-35-243-007	1	HOEKSTUK,
34	1-35-243-004	1	HOEKSTUK,
35	133700780038	2	PLAAT,
36	280854	2	BOUT, Hex, M14 x 35, 8.8, Full Thd, , M14x35-8.8
37	190003802714	6	SCHROEF, Hex, M14 x 25, 8.8, , M14x25-8.8
38	190003871329	6	MOER, , M14-8
39	190003802724	2	SCHROEF, , M14x30-8.8
40	190003930291	2	SCHIJF, , A15
41	190003810137	2	TAPEIND, , M20x90-10.9
42	190003870098	2	MOER, , M20-10

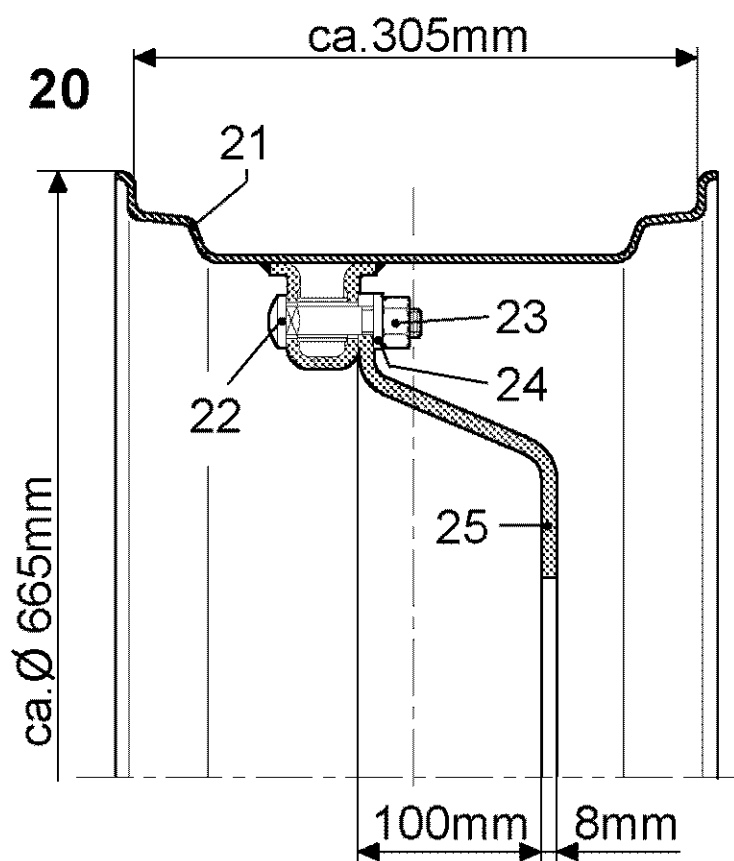
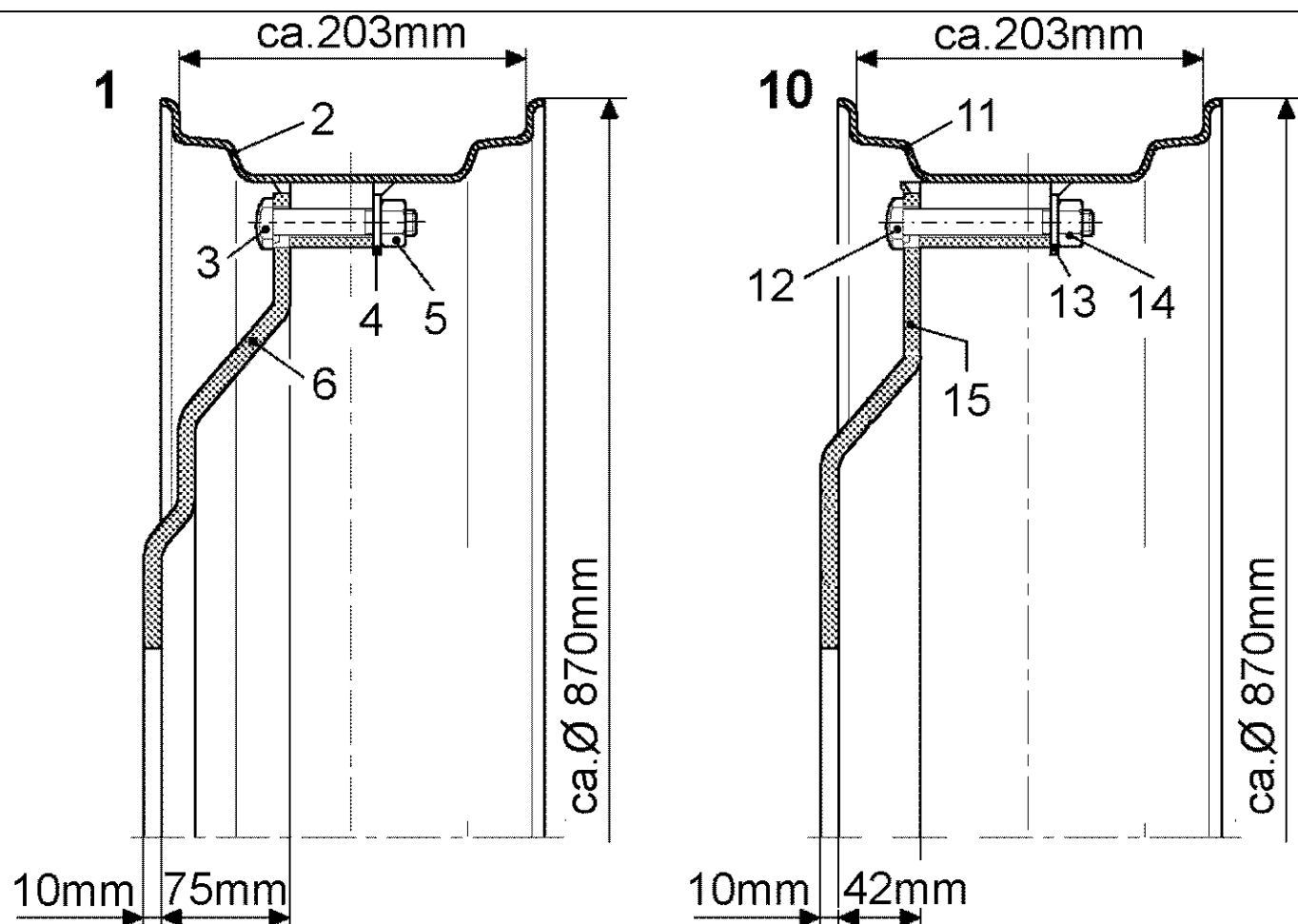


05-34(01) FRONT WHEELS, NOT ADJUSTABLE



## 05-34(01) FRONT WHEELS, NOT ADJUSTABLE

Ref	Onderdeelnummer	Kwt	Beschrijving
1	137700610018	2	WIELVEL, , 6,00Fx16 / 2WD
2	135700610173	2	WIELVEL, , W8Lx16 / 2WD
3	135700610087	2	WIELVEL, , W 8x16
4	1-33-161-087	2	WIELVEL, , W12x24
5	1-33-161-086	2	WIELVEL, , W12x28
6	1-33-161-330	2	WIELVEL, , W14Lx24
6	1-33-161-331	2	WIELVELG, , W14Lx24; Silber/ Silver/ Argnetin - Für/ For/ Pour/ Til/ Per RAL 3000

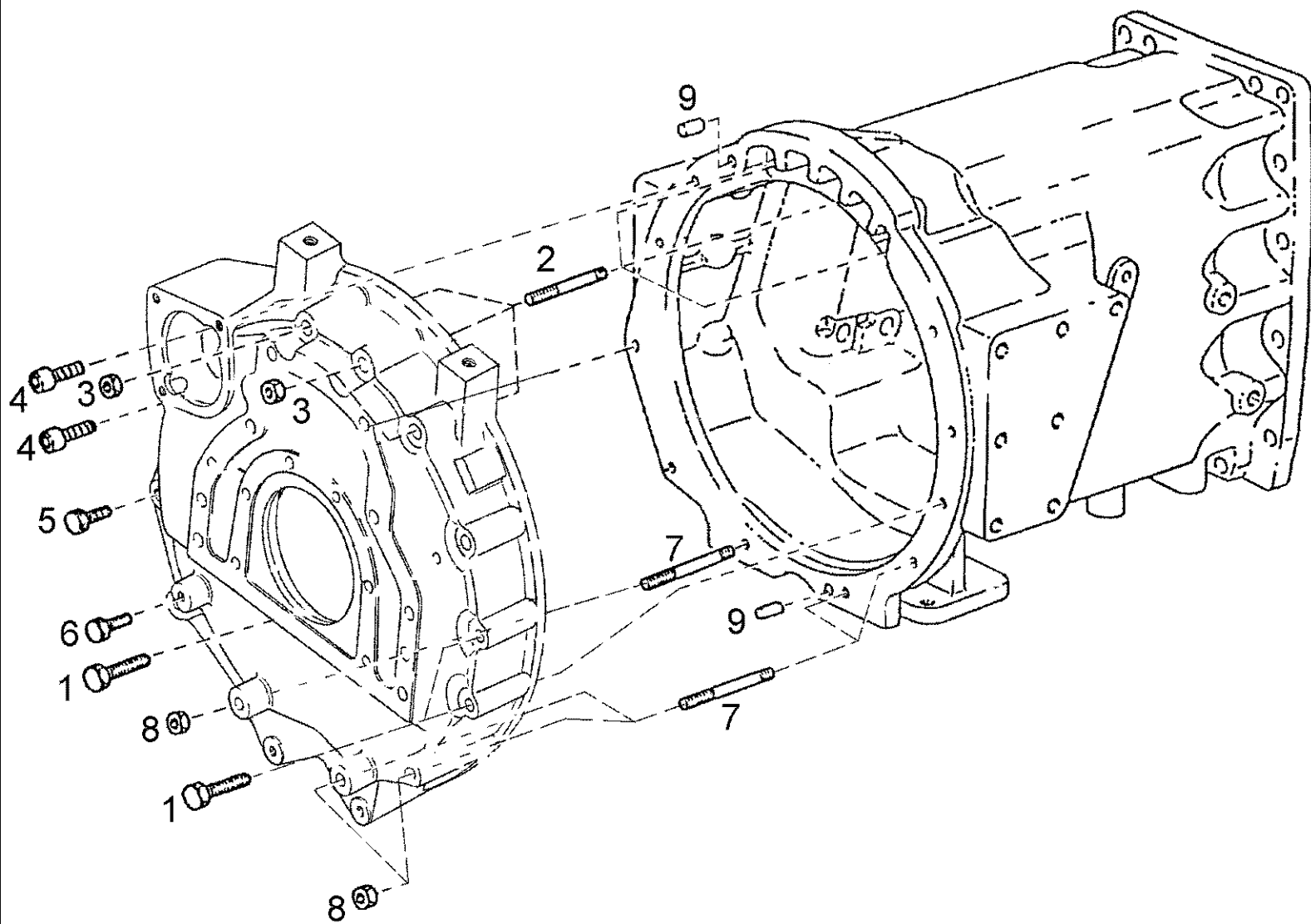


## 05-35(01) FRONT WHEELS, ADJUSTABLE

Ref	Onderdeelnummer	Kwt	Beschrijving
1	1-33-161-069	2	WIELVEL, , W8x32; Besteht aus/ Consists of/ Compose de/ Bestående af/ È composto da 2 - 6
2	NSS	-	NIET ALLEEN VERKRIJGBAAR,
3	1-33-761-025	16	SCHROEF,
4	133700610713	16	SLUITRING,
5	133700610712	16	MOER, , M16x1,5
6	1-33-761-024	2	VIELNAAF,
10	1-33-161-314	2	WIELVEL, , W8x32; Besteht aus/ Consists of/ Compose de/ Bestående af/ È composto da 11 - 15
11	NSS	-	NIET ALLEEN VERKRIJGBAAR,
12	354480A1	16	SCHROEF, , M16x1,5x125
13	133700610713	16	SLUITRING,
14	133700610712	16	MOER, , M16x1,5
15	1-33-761-027	2	VIELNAAF,
20	1-33-161-245	2	WIELVEL, , W12x24; Besteht aus/ Consists of/ Compose de/ Bestående af/ È composto da 21 - 25
21	NSS	-	NIET ALLEEN VERKRIJGBAAR,
22	1-33-761-005	16	SCHROEF, , M16x2x74
23	1335134C1	16	MOER, , M16x2
24	1-33-761-006	16	SLUITRING,
25	299673A1	2	VIELNAAF,
	1-33-161-185	2	WIELVEL, , W10x32



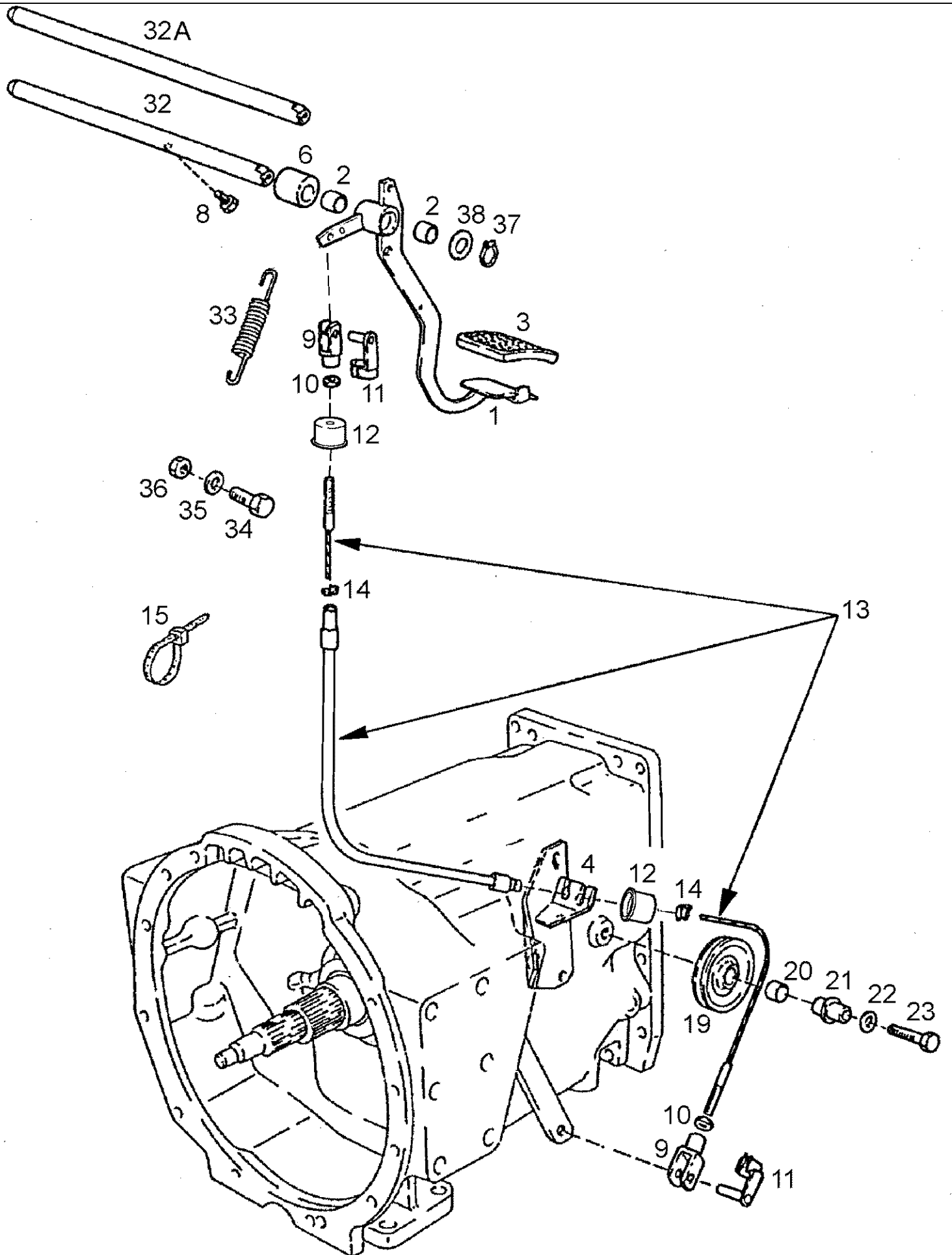
06-01(01) ENGINE MOUNTING



## 06-01(01) ENGINE MOUNTING

Ref	Onderdeelnummer	Kwt	Beschrijving
1	190003800571	3	SCHROEF, , M10x80-8.8
2	190003810134	3	TAPEIND, , M12x110-10.9
3	832-41312	3	NUT, LOCK, M12 x 1.75, CI 10,
4	190003862532	2	SCHROEF, , M10x30-8.8
5	190003802650	1	SCHROEF, , M12x50-8.8
6	190003802547	1	SCHROEF, , M10x50-8.8
7	190003810133	3	TAPEIND, , M10x150-10.9
8	190003871308	3	MOER, , M10-10
9	1-33-121-008	2	STEL PEN,

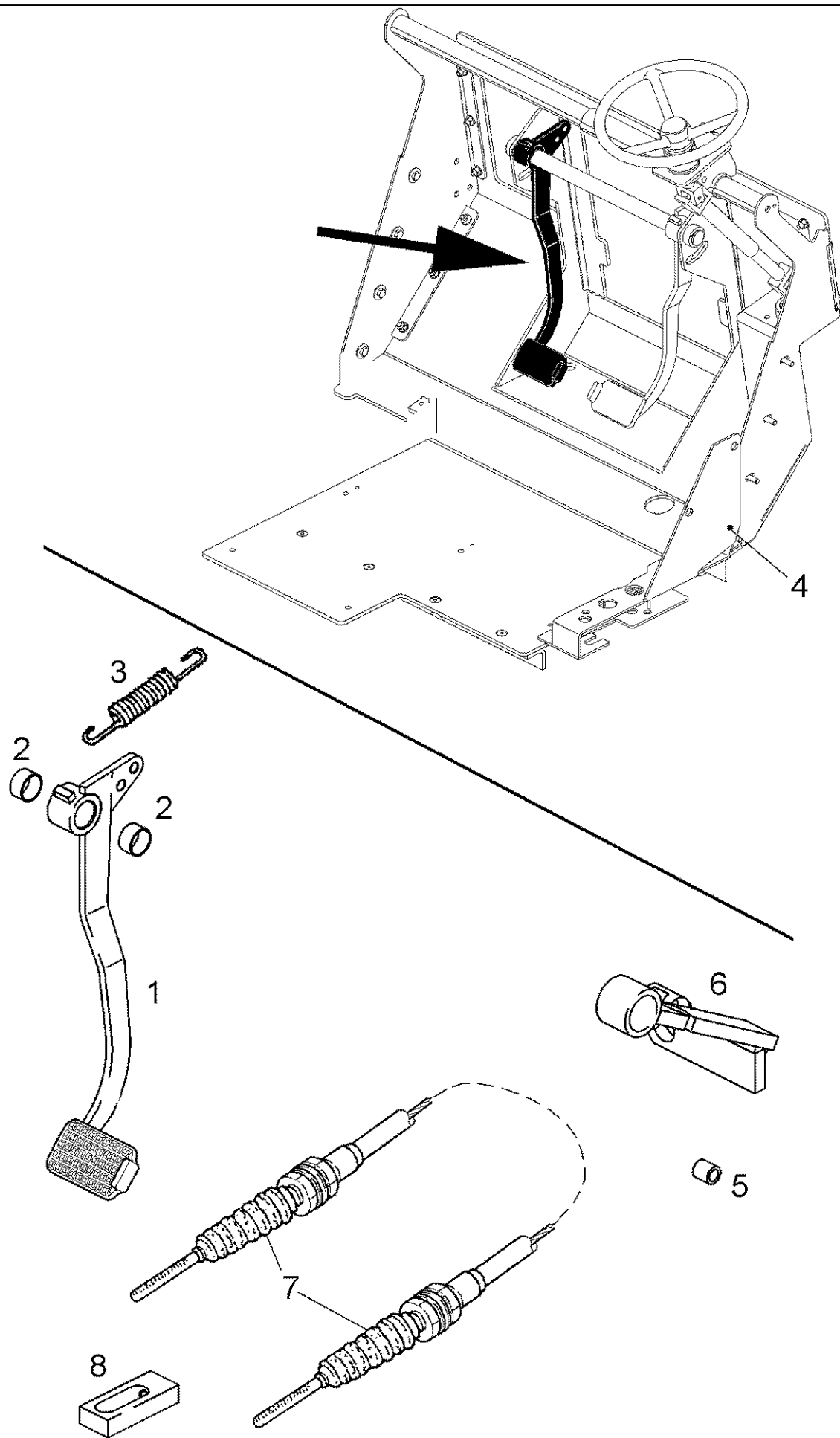
06-02(01) CLUTCH PEDAL





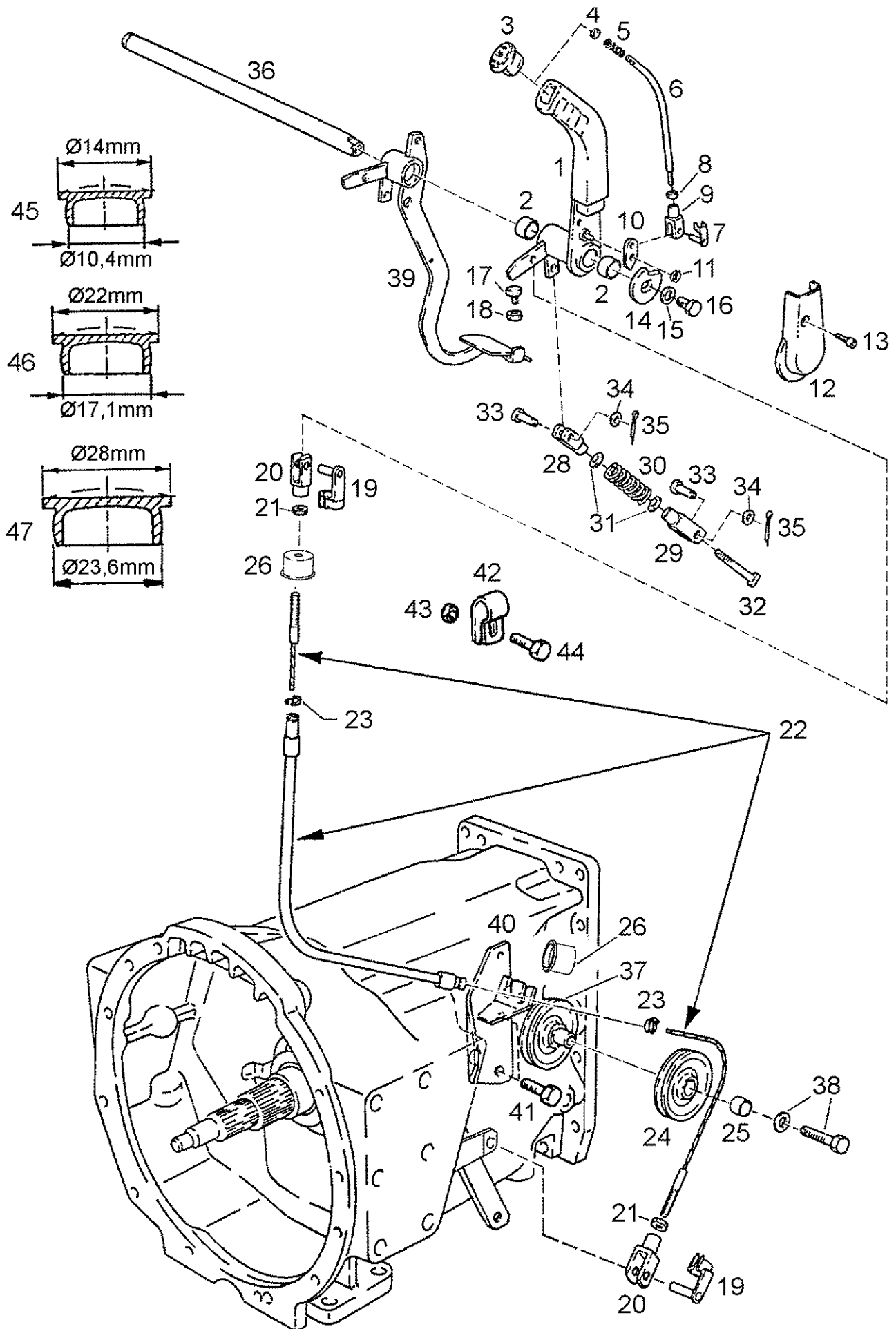
## 06-02(01) CLUTCH PEDAL

Ref	Onderdeelnummer	Kwt	Beschrijving
1	1-34-643-201	1	PEDAAL, , Einschließlich/ Includes/ Avec/ Inklusieve/ Compreso 2
2	1-34-643-023	2	AFSTANDSRING,
3	1880230031	1	RUBBEREN LAGERKUSSEN,
4	REF	-	INSTRUCTION, , Siehe/ See/ Voir/ Se/ Vedere 06-03/01
6	1-34-643-008	1	VERBINDING,
8	11106231	1	BOUT, Hex, M10 x 25, 10.9, Full Thd, , M10x25-8.8
9	190003964444	2	VORK, , G10x40
10	100016	2	MOER, M10, CI 8,
11	1-34-643-114	2	PIN, LARGE,
12	1-33-135-260	2	BLAASBALG,
13	1-34-643-170	1	ROPE, METAL,
14	1-34-644-810	2	BORGVEER, , ID=10mm
15	190003171697	1	BEVESTIGINGSKLEM, , A5x180 / K02
19	1-34-643-038	1	ROPE PULLEY, , Einschließlich/ Includes/ Avec/ Inklusieve/ Compreso 20
20	1680360181	1	LAGERBUS,
21	1-34-643-007	1	LOOPRING, KEGEL,
22	14496901	1	SLUITRING, M16 x 30 x 3,
23	190003802861	1	SCHROEF, , M16x70-8.8
32	1-34-643-117	1	BOUT, , L = 433mm
32A	REF	-	INSTRUCTION, , L = 523mm - Siehe/ See/ Voir/ Se/ Vedere 06-03/01
33	1680570027	1	VEER,
34	190003802442	2	SCHROEF, , M8x40-8.8
35	190003936103	2	SLUITRING, , 8,4-140HV-A3C-DIN9021
36	43362	4	MOER, M8, CI 10,
37	190003933116	1	BORGVEER, , 25x1,2
38	1-34-643-024	1	SCHIJF,



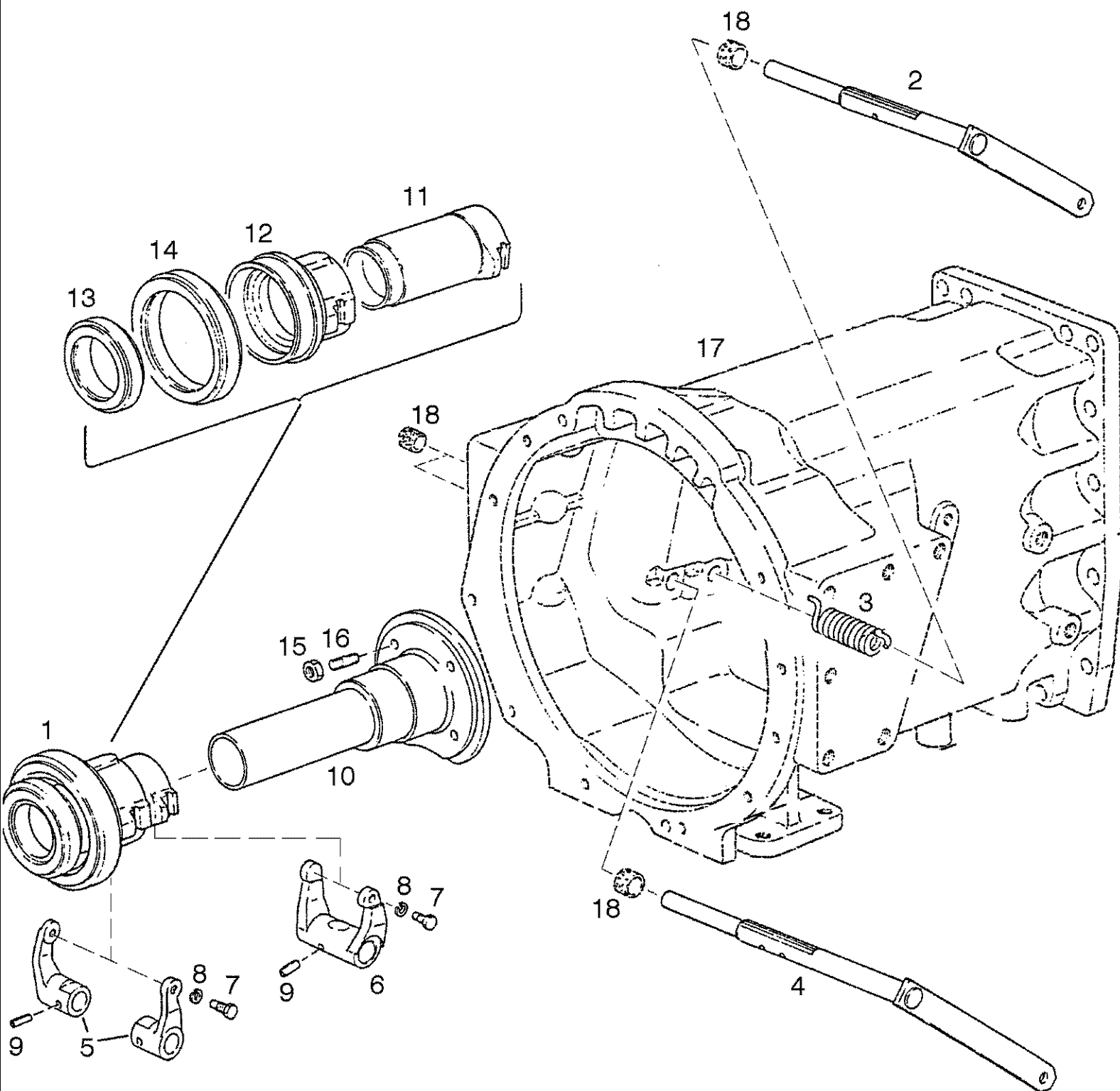
## 06-02(02) CLUTCH PEDAL FOR DISPLACEMENT-REARWARDS

Ref	Onderdeelnummer	Kwt	Beschrijving
1	1-34-643-541	1	PEDAAL, , Einschließlich/ Includes/ Avec/ Inklusive/ Compreso 2
2	1-34-543-526	2	LAGERBUS,
3	1288570057	1	SPRING, TENSION,
4	REF	-	INSTRUCTION, , Siehe/ See/ Voir/ Se/ Vedere 09B-03/01
5	1-34-643-188	X	LAGERBUS,
6	1-34-643-175	1	HOUDER,
7	1-34-643-174	1	ROPE, METAL, , L = 2400mm
8	1-34-643-186	2	VERWISSELBAAR RISTERVOORS,



Ref	Onderdeelnummer	Kwt	Beschrijving
1	1-34-644-952	1	HENDEL, COMPLEET + KNOP, , Einschließlich/ Includes/ Avec/ Inklusive/ Compreso 2
2	1-34-643-023	2	AFSTANDSRING,
3	1-34-544-337	1	PUSH BUTTON,
4	905852R1	1	MOER, Thin, M8 x 1.25, CI 04, LH, , BM8
5	1185730022	1	SPRING, COMPRESSION,
6	1-34-644-954	1	STANG,
7	1-34-644-984	1	PEN, , Ø 6
8	15896221	1	MOER, M6, CI 10, , M6-8-A2C, DIN934
9	190003964407	1	VORK, , G6x12
10	1-34-644-955	1	HEFBOOM,
11	190003937928	1	SLUITRING, , 8
12	1-34-644-983	1	DEKSEL,
13	190003860160	1	SCHROEF, , M6x25-8.8
14	1-34-644-957	1	DETENT,
15	190003936107	1	SLUITRING, , 10,5
16	190003802506	1	SCHROEF, , M10x16-8.8
17	1-34-643-012	1	AFSCHERMING,
18	15896221	1	MOER, M6, CI 10, , M6-8-A2C, DIN934
19	1-34-643-114	2	PIN, LARGE,
20	190003964444	2	VORK, , G10x40
21	100016	2	MOER, M10, CI 8,
22	1-34-643-170	1	ROPE, METAL,
23	1-34-644-810	2	BORGVEER, , ID=10mm
24	1-34-643-038	1	ROPE PULLEY, , Einschließlich/ Includes/ Avec/ Inklusive/ Compreso 25
25	1680360181	1	LAGERBUS,
26	1-33-135-260	2	BLAASBALG,
28	1-34-643-132	1	CRADLE,
29	1-34-643-133	1	CRADLE,
30	1-34-643-115	1	SPRING, COMPRESSION,
31	190003930291	2	SCHIJF, , A15
32	1-34-643-138	1	SCHROEF,
33	1397230065	2	PIN, LARGE, , 10x28x24
34	190003930271	2	SCHIJF, , A10,5-140HV-A3C
35	190003920211	2	SPLITPEN, , 3,2x14
36	1-34-643-116	1	AS, , 523mm lg
37	REF	-	INSTRUCTION, , Siehe/ See/ Voir/ Se/ Vedere 06-02/01
38	REF	-	INSTRUCTION, , Siehe/ See/ Voir/ Se/ Vedere 06-02/01
39	REF	-	INSTRUCTION, , Siehe/ See/ Voir/ Se/ Vedere 06-02/01
40	1-34-643-305	1	GUIDE, LEVERS,
41	190003802622	2	SCHROEF, , M12x25-8.8
42	1-33-147-101	1	LEIDINGKLEM,

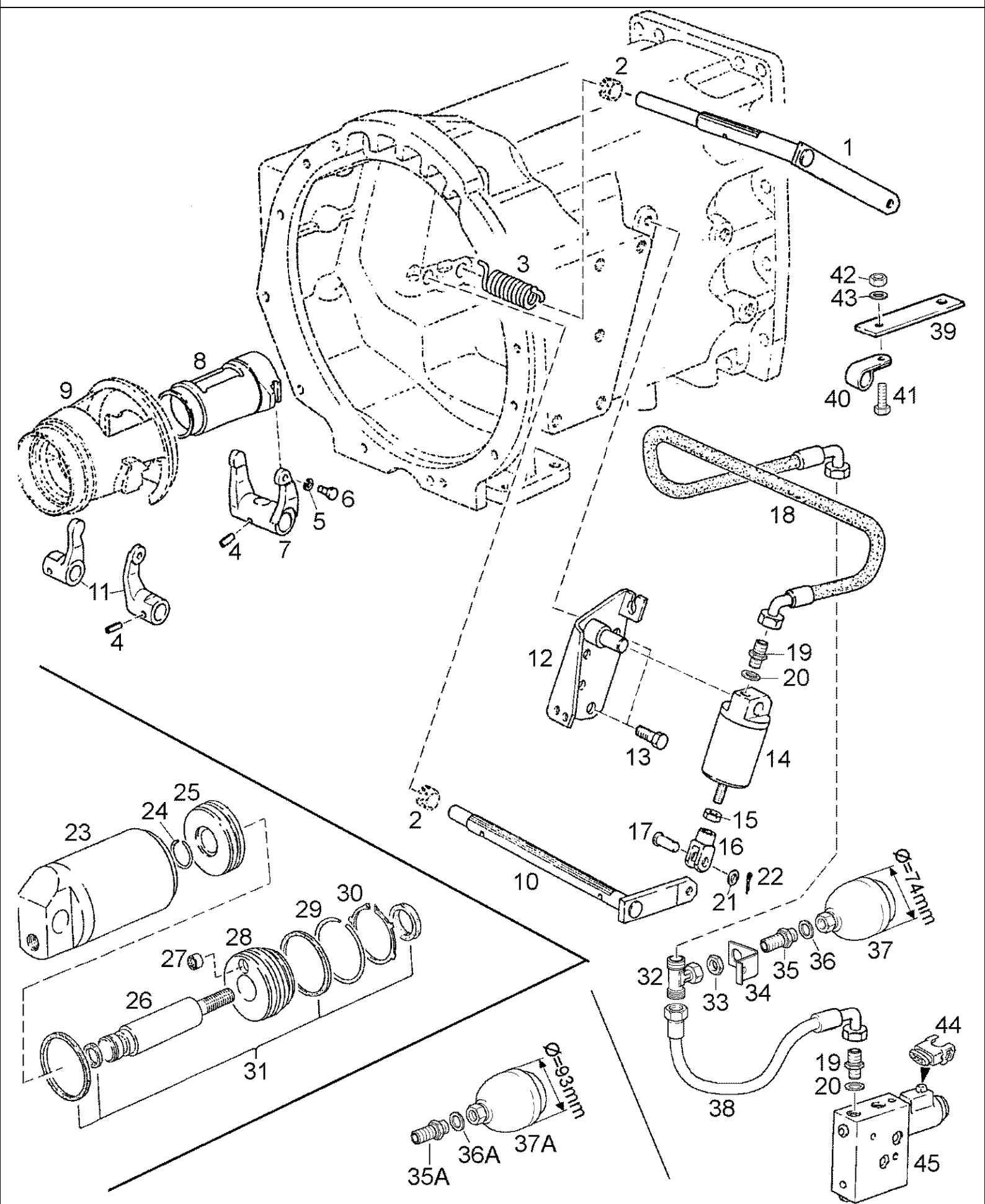
Ref	Onderdeelnummer	Kwt	Beschrijving
43	190003888608	1	MOER, , VM6-8
44	120100	1	BOUT, Hex, M6 x 20, 8.8,
45	190003171877	3	PLUG, , A10,4x5,5
46	190003171767	1	PLUG, , A17,1x8
47	190003171487	6	PLUG, , A23,6x9



## 06-04(01) CLUTCH CONTROLS, MECH.

Ref	Onderdeelnummer	Kwt	Beschrijving
1	133700210051	1	KOPPELFLENS, , Besteht aus/ Consists of/ Compose de/ Bestående af/ È composto da 11 - 14
2	153700230005	1	AS,
3	153700230003	1	VEER,
4	153700230004	1	AS,
5	133700230027	1	CRADLE,
6	1288230020	1	CRADLE,
7	190003861107	2	SCHROEF, , AM6x12-8.8
8	190003931082	2	SLUITRING, , A6
9	190003909624	3	SPANSTIFT, , 6x16
10	155700210052	1	LAGER,
11	133700210063	1	HUIS,
12	133700210064	1	HUIS,
13	133700210065	1	LAGER, KOGEL,
14	133700210066	1	LAGER, KOGEL,
15	43362	4	MOER, M8, CI 10,
16	190003813423	4	SCHROEF, , M8x20-8.8
17	REF	-	INSTRUCTION, , Siehe/ See/ Voir/ Se/ Vedere 06-15/01
18	REF	-	INSTRUCTION, , Siehe/ See/ Voir/ Se/ Vedere 06-15/01



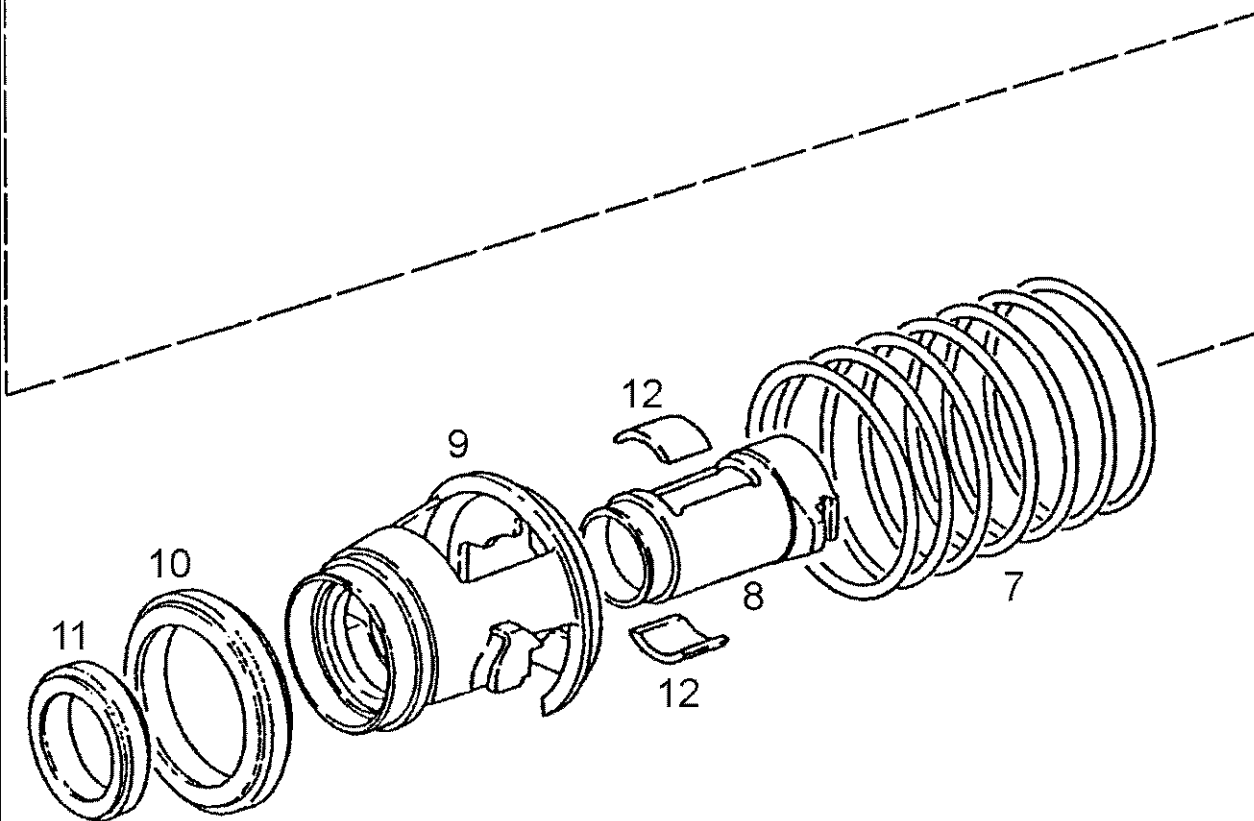
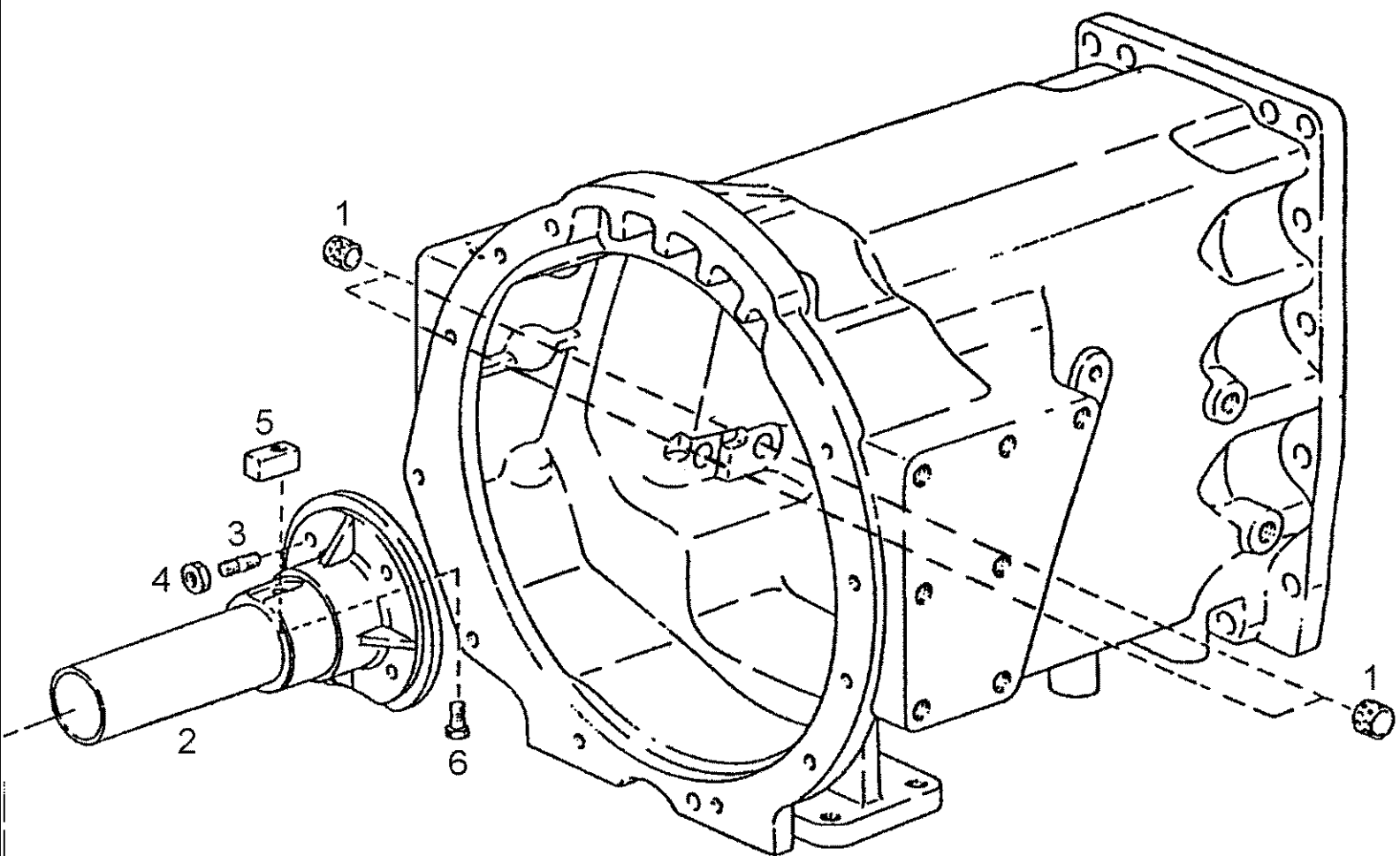


## 06-05(01) CLUTCH CONTROLS, HYDRAULIC / HYDRAULIC CYLINDERS

Ref	Onderdeelnummer	Kwt	Beschrijving
1	153700230005	1	AS,
2	REF	-	INSTRUCTION, , Siehe/ See/ Voir/ Se/ Vedere 06-15/01
3	153700230003	1	VEER,
4	190003909624	3	SPANSTIFT, , 6x16
5	190003931082	1	SLUITRING, , A6
6	190003861107	1	SCHROEF, , AM6x12-8.8
7	1288230020	1	CRADLE,
8	REF	-	INSTRUCTION, , Siehe/ See/ Voir/ Se/ Vedere 06-06/01
9	REF	-	INSTRUCTION, , Siehe/ See/ Voir/ Se/ Vedere 06-06/01
10	155700230006	1	AS,
11	133700230027	1	CRADLE,
12	155700230025	1	GUIDE, LEVERS,
13	190003802623	2	SCHROEF, , M12x30-10.9
14	155700210055	1	CYLINDER, , Besteht aus/ Consists of/ Compose de/ Bestående af/ È composto da 23 - 31
15	100016	1	MOER, M10, CI 8,
16	190003964436	1	VORK, , G10x20
17	1397230065	1	PIN, LARGE, , 10x28x24
18	1-34-644-125	1	HOSE ASSY.,
19	190003559488	2	VERBINDING, , L10A
20	190003098014	2	DICHTINGSRING, , A14x18-CU-DIN7603
21	190003930271	1	SCHIJF, , A10,5-140HV-A3C
22	190003920217	1	SPLITPEN, , 3,2x16
23	155700210708	1	BUS, HYDR. CIL.,
24	155700210703	1	SLUITRING,
25	155700210706	1	ZUIGER,
26	155700210709	1	STAAK,
27	155700210702	1	FILTER,
28	155700210707	1	ZUIGER,
29	155700210704	1	SLUITRING,
30	155700210705	1	SLUITRING,
31	155700210701	1	KIT, GASKET,
32	190003552008	1	FITTING, , L10
33	190003871545	1	MOER, , M16x1,5-05-A3C-DIN936
34	1-34-644-090	1	GUIDE, LEVERS,
35	190003559979	1	VERBINDING, , L10 / ---->DBD0057911
35A	1-33-427-003	1	COUPLING JOINT, , DBD0057912 ---->
36	190003098017	1	RING, PACKING, , A16x22-CU / ---->DBD0057911
36A	190003098020	1	DICHTINGSRING, , A18x22-CU / DBD0057912 ---->
37	1-34-644-111	1	ACCUMULATOR, , ---->DBD0057911
37A	1-33-427-004	1	ACCUMULATOR, , DBD0057912 ---->
38	1-34-644-112	1	FLEXIBELE BUIS,

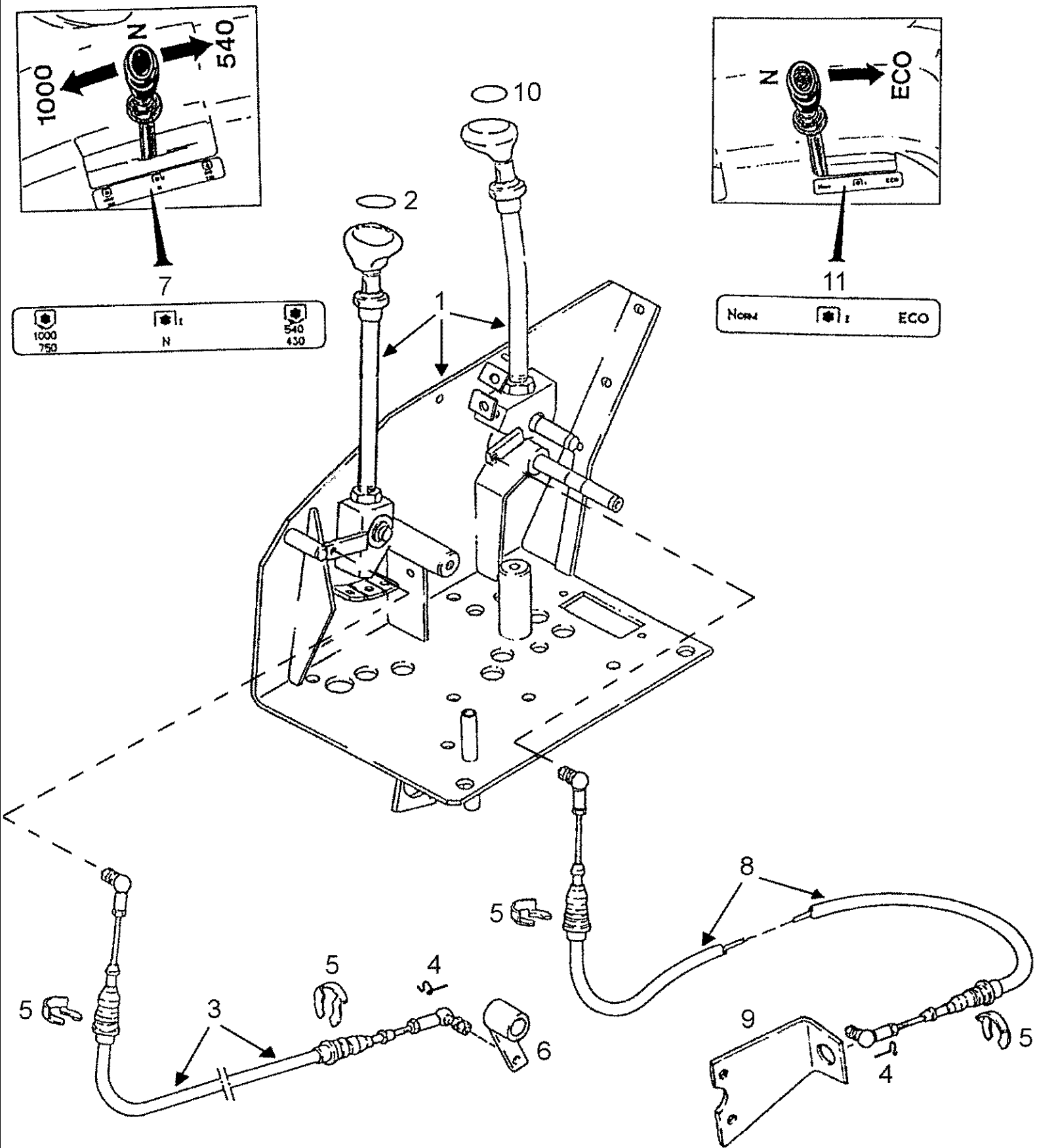
## 06-05(01) CLUTCH CONTROLS, HYDRAULIC / HYDRAULIC CYLINDERS

Ref	Onderdeelnummer	Kwt	Beschrijving
39	155700210077	1	VERWISSELBAAR RISTERVOORS,
40	159000360205	1	KLEM,
41	120100	1	BOUT, Hex, M6 x 20, 8.8,
42	15896221	1	MOER, M6, CI 10, , M6-8-A2C, DIN934
43	190003936101	1	SLUITRING, , 6,4-140HV-A3C
44	REF	-	INSTRUCTION, , Siehe/ See/ Voir/ Se/ Vedere 04-...
45	REF	-	INSTRUCTION, , Siehe/ See/ Voir/ Se/ Vedere 06-40...51/01



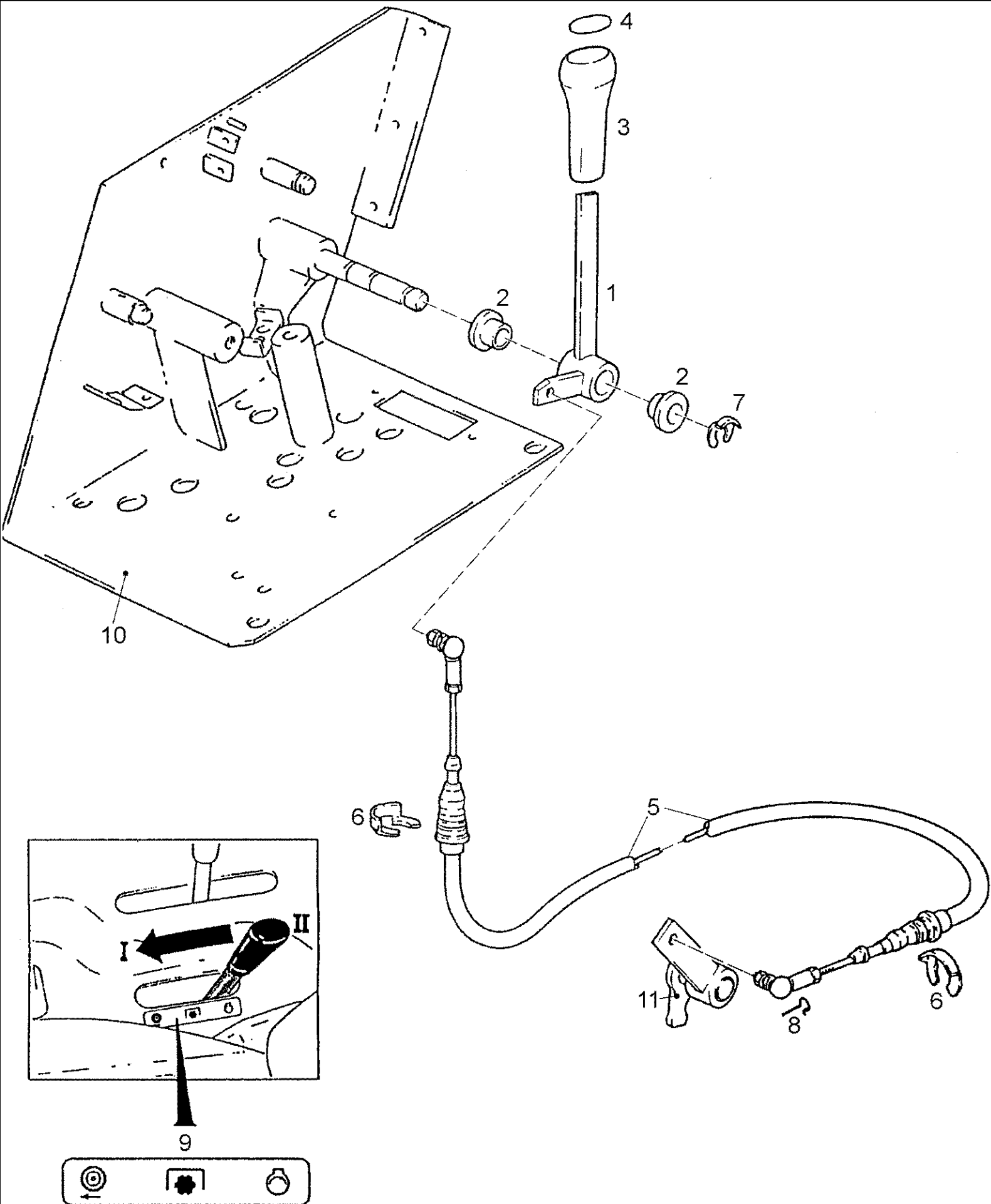
## 06-06(01) CLUTCH CONTROLS, HYDRAULIC

Ref	Onderdeelnummer	Kwt	Beschrijving
1	REF	-	INSTRUCTION, , Siehe/ See/ Voir/ Se/ Vedere 06-15/01
2	155700210063	1	LAGER,
3	190003813423	4	SCHROEF, , M8x20-8.8
4	43362	4	MOER, M8, CI 10,
5	155700210066	1	GELEIDER,
6	86977726	1	BOUT, Hex, M6 x 12, 8.8,
7	155700210057	1	SPRING, COMPRESSION,
8	155700210064	1	LAGER,KOPPELING DRUKPLAA,
9	155700210065	1	FLENS,
10	133700210066	1	LAGER, KOGEL,
11	133700210065	1	LAGER, KOGEL,
12	155700210067	2	BEARING LINER,



Ref	Onderdeelnummer	Kwt	Beschrijving
1	REF	-	INSTRUCTION, , Siehe/ See/ Voir/ Se/ Vedere 06-09/01
2	1-34-644-068	1	SYMBOLLEN, , Schwarz/ Black/ Noir/ Sort/ Nero
3	1-34-644-851	1	REMOTE CONTROL,
4	190003936513	2	SLUITPEN, , S10
5	1-34-644-811	4	SLUITRING, , ID=17mm
6	REF	-	INSTRUCTION, , Siehe/ See/ Voir/ Se/ Vedere 06-30/01
7	1-34-677-602	1	SYMBOLLEN,
8	1-34-644-657	1	REMOTE CONTROL,
9	REF	-	INSTRUCTION, , Siehe/ See/ Voir/ Se/ Vedere 06-30/01
10	1-34-644-075	1	SYMBOLLEN, , Grün/ Green/ Vert/ Grøn/ Verde
11	1-34-677-604	1	SYMBOLLEN,

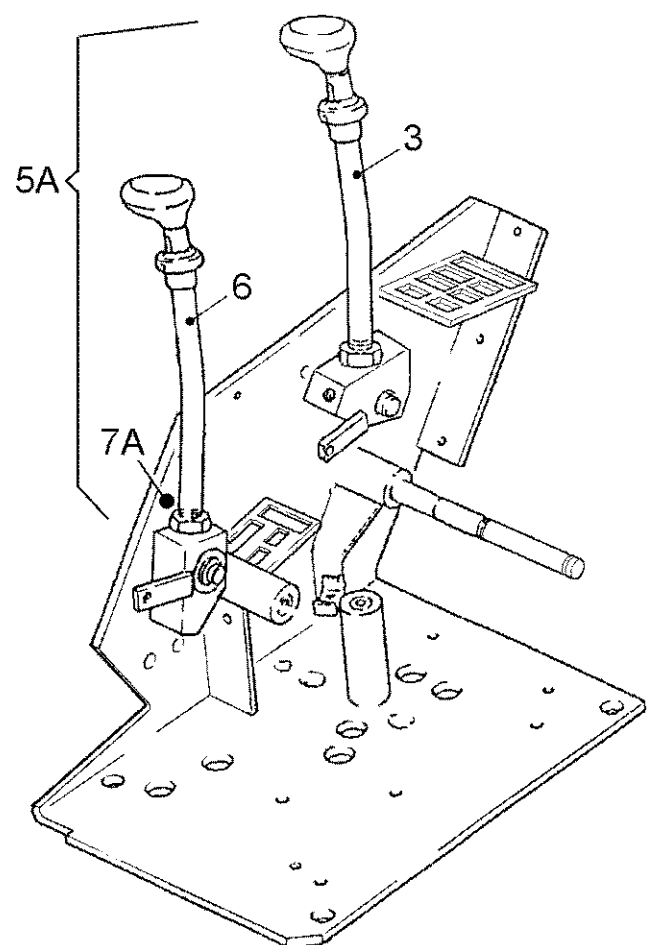
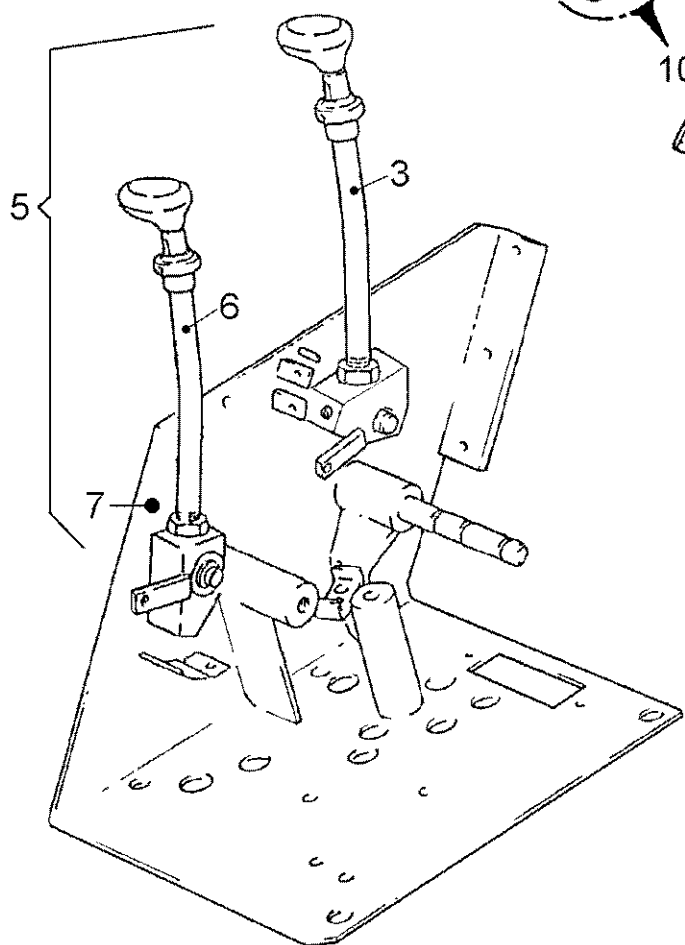
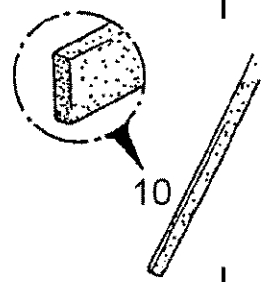
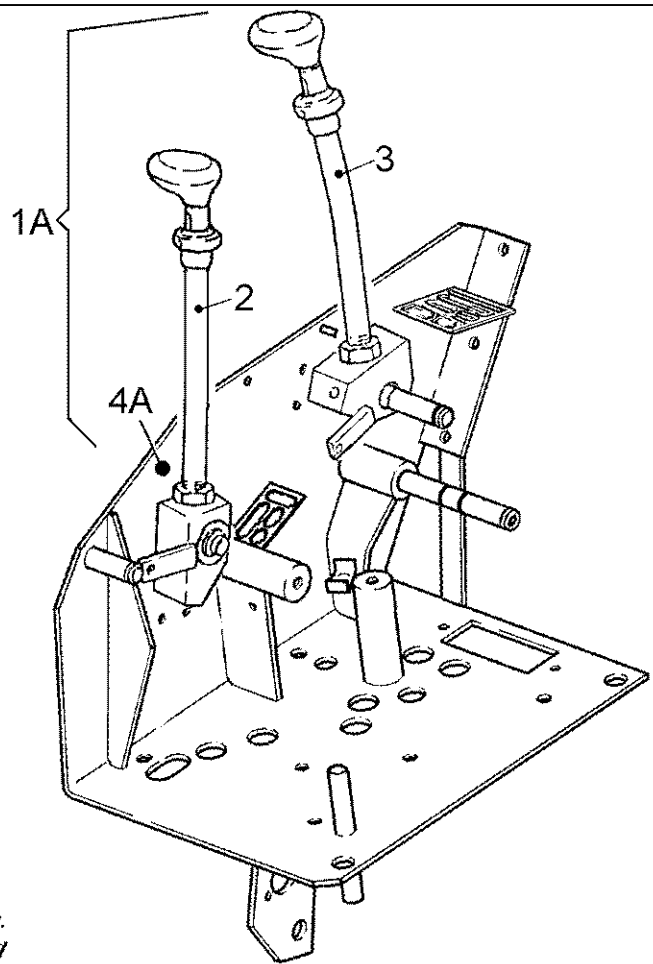
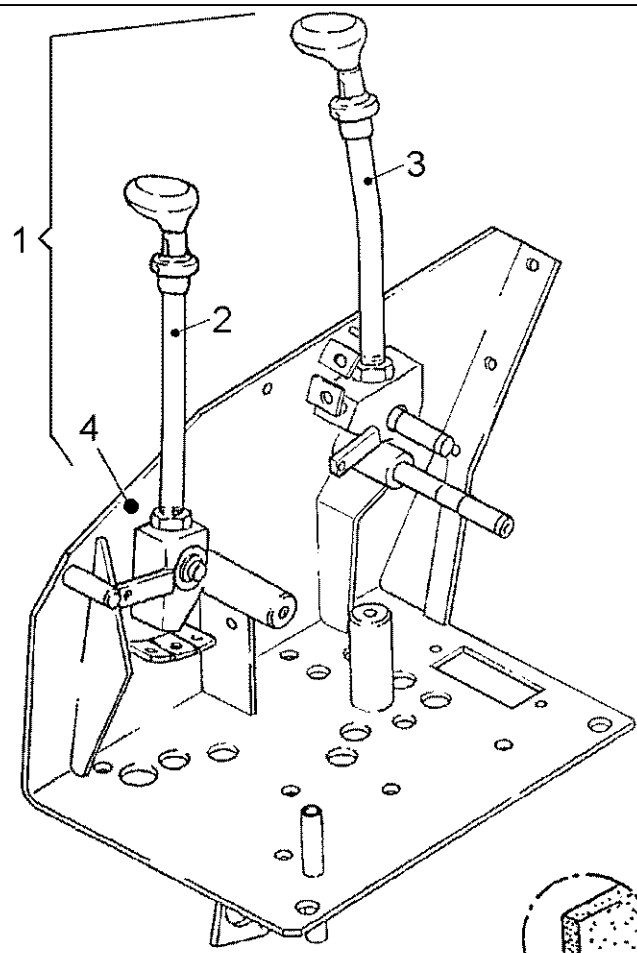
06-08(01) CONTROL FOR GROUND SPEED PTO-SHAFT





## 06-08(01) CONTROL FOR GROUND SPEED PTO-SHAFT

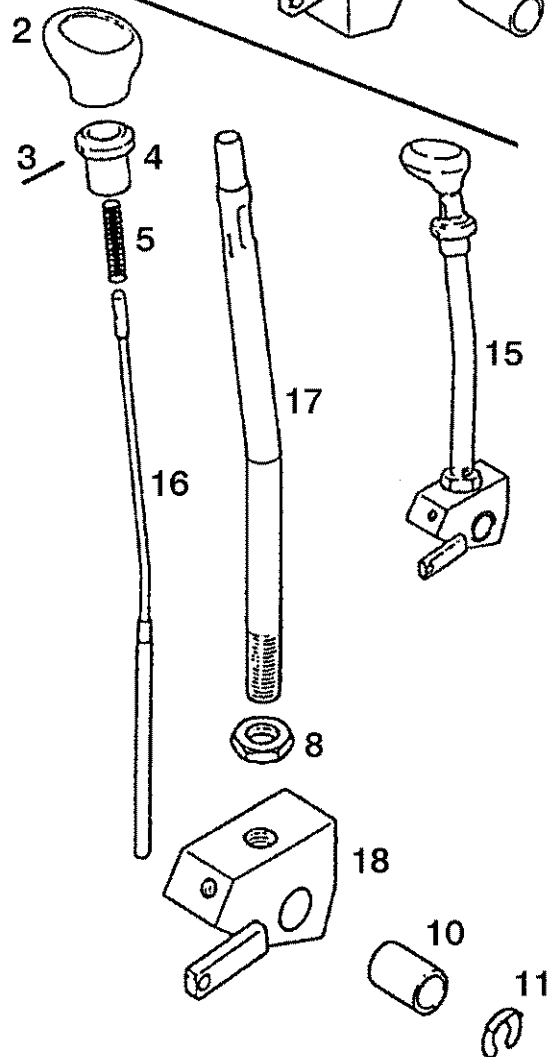
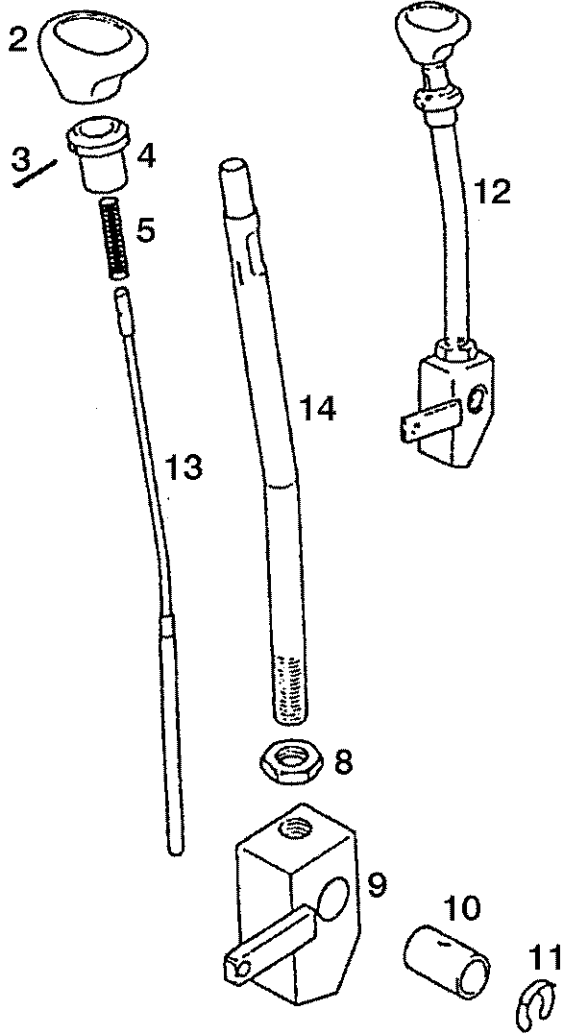
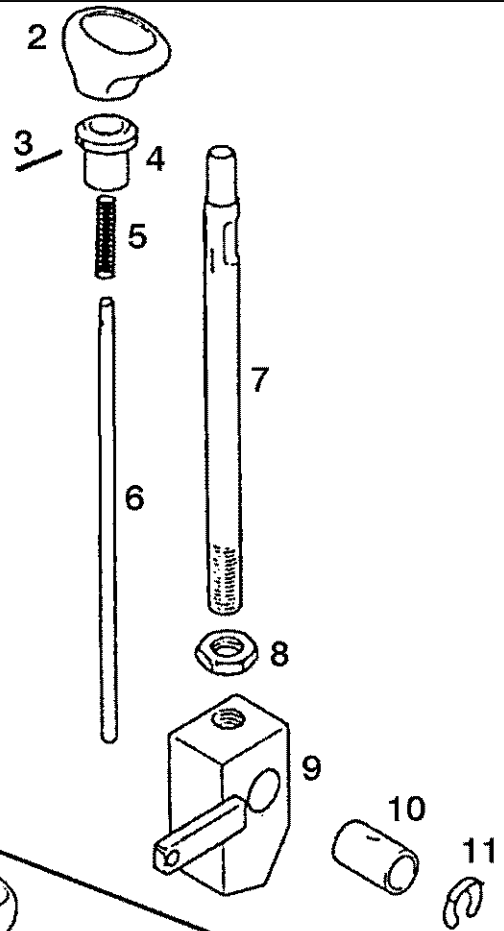
Ref	Onderdeelnummer	Kwt	Beschrijving
1	1-34-644-640	1	HEFBOOM,
2	1-34-544-408	2	LAGERBUS,
3	1-34-644-861	1	GRIP,
4	1-34-644-067	1	CAP ASSY.,
5	1-34-644-658	1	REMOTE CONTROL,
6	1-34-644-811	2	SLUITRING, , ID=17mm
7	1-34-644-810	1	BORGVEER, , ID=10mm
8	190003936513	1	SLUITPEN, , S10
9	1-34-677-634	1	SYMBOLLEN,
10	REF	-	INSTRUCTION, , Siehe/ See/ Voir/ Se/ Vedere 06-09/01
11	155700270069	1	HEFBOOM,



## 06-09(01) P.T.O. CONTROLS

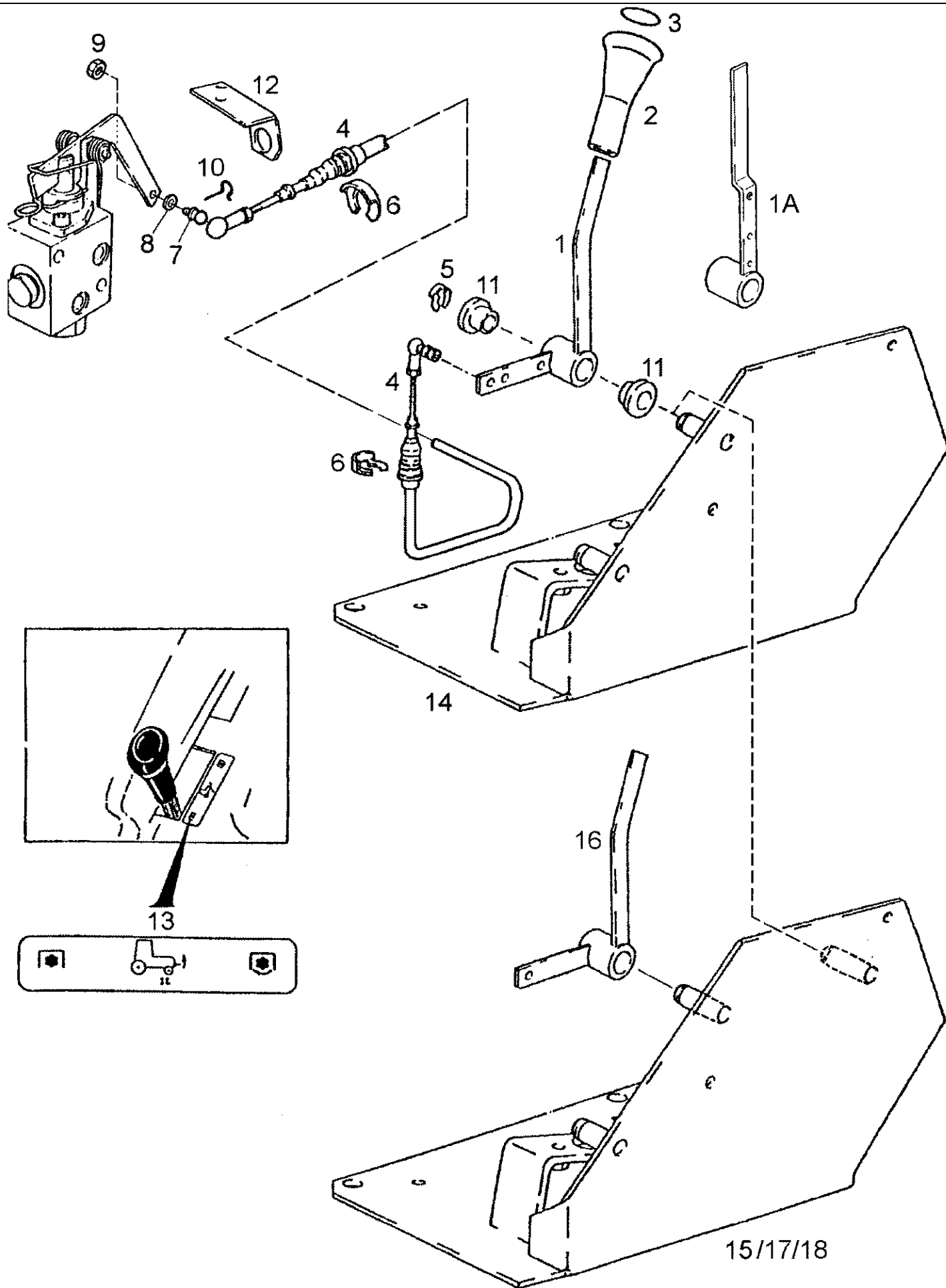
Ref	Onderdeelnummer	Kwt	Beschrijving
1	1-34-644-460	1	PLATE, PIVOT, , ---->DBD0057134; Besteht aus/ Consists of/ Compose de/ Bestående af/ È composto da 2 - 4
1A	1-34-644-490	1	PLATE, PIVOT, , DBD0057135 ---->; Besteht aus/ Consists of/ Compose de/ Bestående af/ È composto da 2 , 3, 4A
2	1-34-644-052	1	HEFBOOM, , Siehe/ See/ Voir/ Se/ Vedere 06-10/01
3	1-34-644-425	1	HEFBOOM, , Siehe/ See/ Voir/ Se/ Vedere 06-10/01
4	1-34-644-445	1	PLATE, PIVOT, , ---->DBD0057134
4A	1-34-644-491	1	PLATE, PIVOT, , DBD0057135 ---->
5	1-34-644-429	1	PLATE, PIVOT, , ---->DBD0057134; Besteht aus/ Consists of/ Compose de/ Bestående af/ È composto da 3, 6, 7
5A	1-34-644-483	1	PLATE, PIVOT, , DBD0057135 ---->; Besteht aus/ Consists of/ Compose de/ Bestående af/ È composto da 3, 6, 7A
6	1-34-644-870	1	HEFBOOM, , Siehe/ See/ Voir/ Se/ Vedere 06-10/01
7	1-34-644-426	1	PLATE, PIVOT, , ---->DBD0057134
7A	1-34-644-482	1	PLATE, PIVOT, , DBD0057135 ---->
10	190003129481	X	DICHTING, RUBBER, , 15x15; K-8389; L = 2100mm

06-10(01) LEVER FOR P.T.O. CONTROLS, DISASSEMBLED



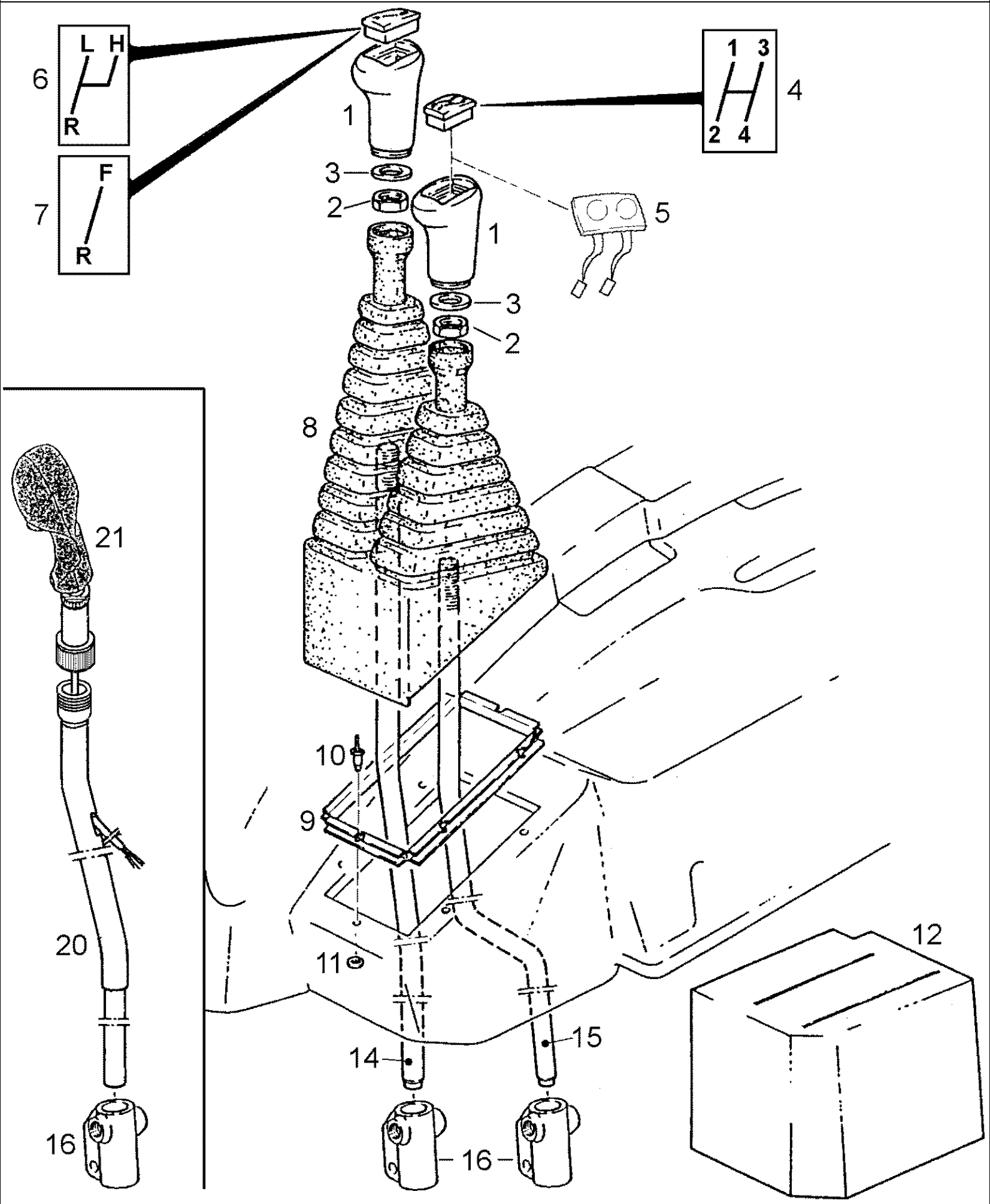
## 06-10(01) LEVER FOR P.T.O. CONTROLS, DISASSEMBLED

Ref	Onderdeelnummer	Kwt	Beschrijving
1	1-34-644-052	1	HEFBOOM, , Besteht aus/ Consists of/ Compose de/ Bestående af/ È composto da 2 - 11
2	1-34-644-862	1	HENDEL,
3	190003900168	1	SPANSTIFT, , 3x30
4	299877A1	1	KNOP,
5	1-34-744-027	1	SPRING, COMPRESSION,
6	340650A1	1	THREADED ROD, , L = 252mm
7	340651A1	1	HEFBOOM,
8	299875A1	1	MOER, , M14x1,5
9	299879A1	1	GUIDE, LEVERS,
10	299876A1	1	LAGER,
11	1-34-644-810	1	BORGVEER, , ID=10mm
12	1-34-644-870	1	HEFBOOM, , Besteht aus/ Consists of/ Compose de/ Bestående af/ È composto da 2 - 5, 8 - 11, 13, 14
13	1-34-744-032	1	THREADED ROD, , L = 237mm
14	299880A1	1	HEFBOOM,
15	1-34-644-425	1	HEFBOOM, , Besteht aus/ Consists of/ Compose de/ Bestående af/ È composto da 2 - 5, 8, 10, 11, 16 - 18
16	1-34-744-033	1	THREADED ROD, , L = 203mm
17	299882A1	1	HEFBOOM,
18	299881A1	1	GUIDE, LEVERS,



Ref	Onderdeelnummer	Kwt	Beschrijving
1	1-34-644-431	1	LEVER, CONTROL, , Standard
1A	1-34-644-179	1	STOPARM, , Kommunal/ Municipal/ Municipal/ Kommunal/ Comunale
2	1-34-644-861	1	GRIP,
3	1-34-644-067	1	CAP ASSY.,
4	1-34-644-978	1	REMOTE CONTROL,
5	1-34-644-810	1	BORGVEER, , ID=10mm
6	1-34-644-811	2	SLUITRING, , ID=17mm
7	190003963313	1	KOGELHOUDER, , C10
8	190003930251	1	SCHIJF, , A6,4-140HV-A3C
9	15896221	1	MOER, M6, CI 10, , M6-8-A2C, DIN934
10	190003936513	1	SLUITPEN, , S10
11	1-34-544-408	2	LAGERBUS,
12	1-34-644-185	1	STEUN,
13	1-34-677-600	1	SYMBOLLEN,
14	1-34-644-639	1	PLATE, PIVOT, , Wahlweise/ Optional/ En Option/ Efter valg/ A scelta
15	1-34-644-617	1	PLATE, PIVOT, , Wahlweise/ Optional/ En Option/ Efter valg/ A scelta
16	REF	-	INSTRUCTION, , Siehe Kriechgang/ See Creep Speed/ Voir Vitesses Lentes/ Se krybegang/ Vedere prima ridotta
17	1-34-643-192	1	PLATE, PIVOT, , Für Rückfahreinrichtung/ For Displacement-Rearwards/ Pour Déplacement-Vers L'arriere/ Til bakkeindretning/ Per retromarcia - M.H.R.
18	1-34-644-175	1	PLATE, PIVOT, , Kommunal/ Municipal/ Municipal/ Kommunal/ Comunale

06-12(01) GEAR SHIFT LEVER AND LINKAGE

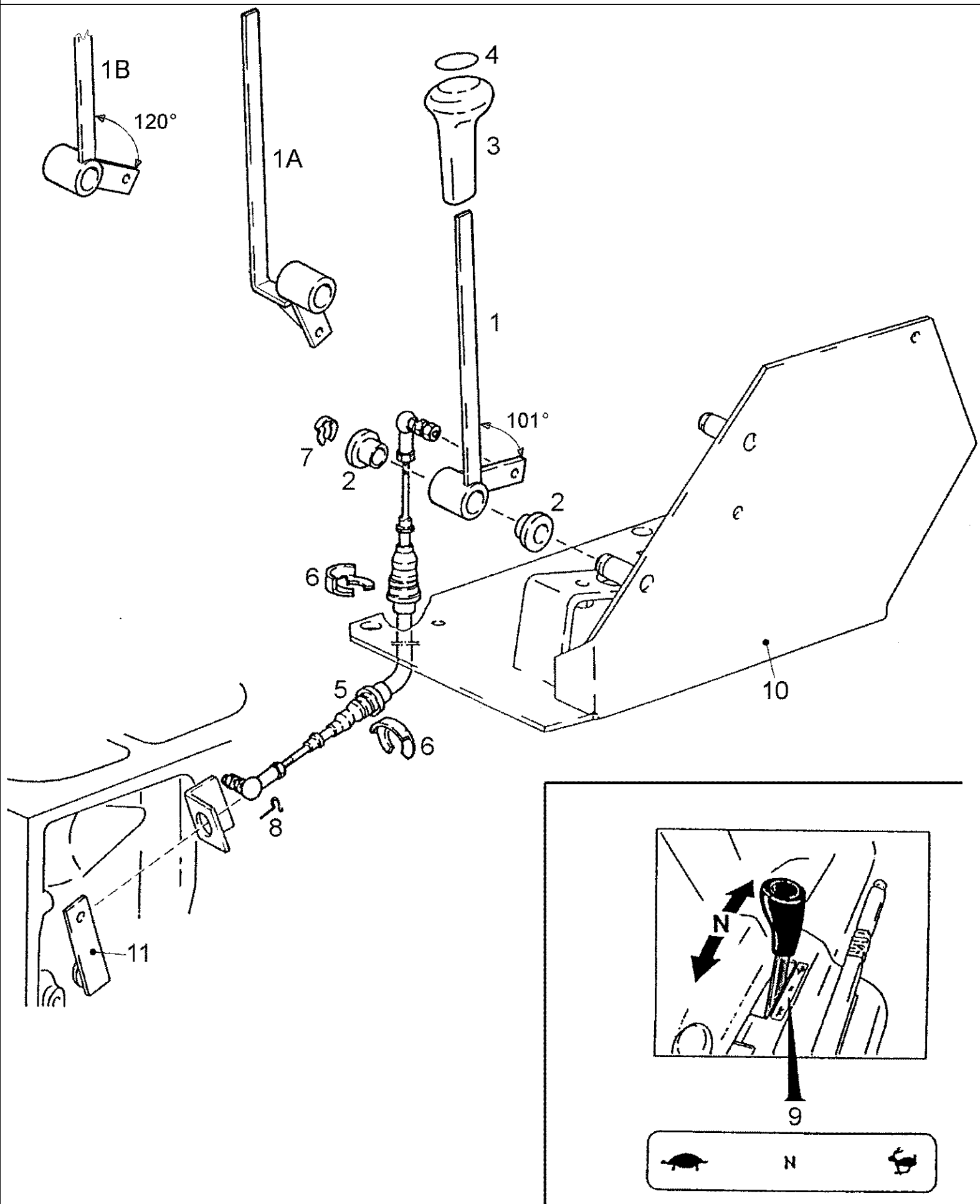




## 06-12(01) GEAR SHIFT LEVER AND LINKAGE

Ref	Onderdeelnummer	Kwt	Beschrijving
1	1-34-144-100	2	GRIP,
2	190003871553	2	MOER, , M20
3	190003930322	2	SLUITRING, , A21
4	1-34-644-070	1	SYMBOLLEN,
5	REF	-	INSTRUCTION, , Siehe/ See/ Voir/ Se/ Vedere 04-17/01
6	1-34-644-076	1	SYMBOLLEN,
7	1-34-644-078	1	SYMBOLLEN,
8	1-34-644-110	1	BLAASBALG,
9	1-34-644-101	1	RAAM,
10	190003914965	4	KLINKNAGEL, , F4x15
11	190003930231	4	SLUITRING, , A4,3
12	1-34-644-102	1	DICHTINGSELEMENT,
14	155700240139	1	STOPARM,
15	155700240134	1	STOPARM,
16	REF	-	INSTRUCTION, , Siehe/ See/ Voir/ Se/ Vedere 06-36...38/01
20	1-34-644-092	1	STOPARM,
21	REF	-	INSTRUCTION, , Siehe/ See/ Voir/ Se/ Vedere 04-17,18/01

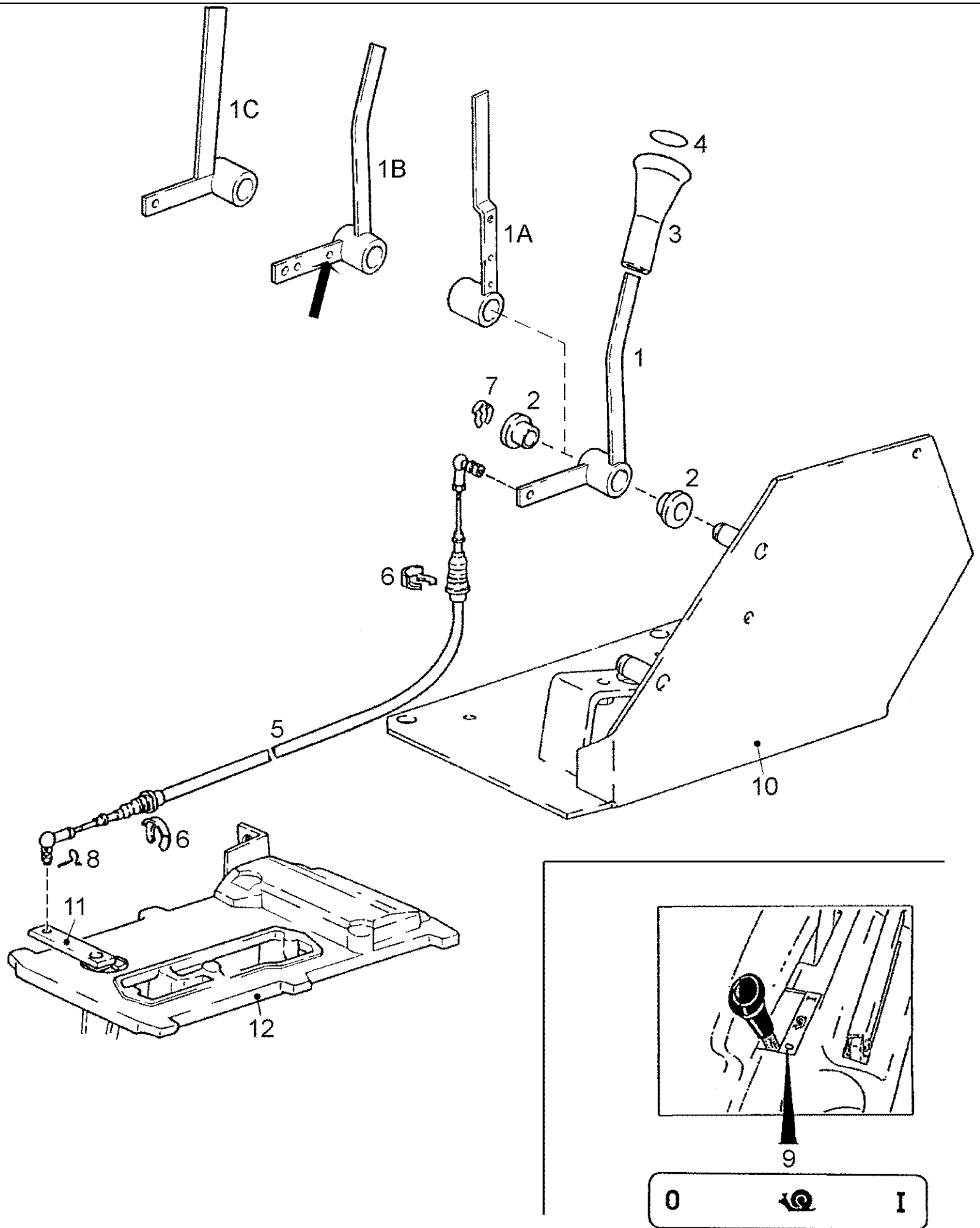
06-13(01) LEVER, CONTROL FOR FIELD GROUP/ROAD GROUP



## 06-13(01) LEVER,CONTROL FOR FIELD GROUP/ROAD GROUP

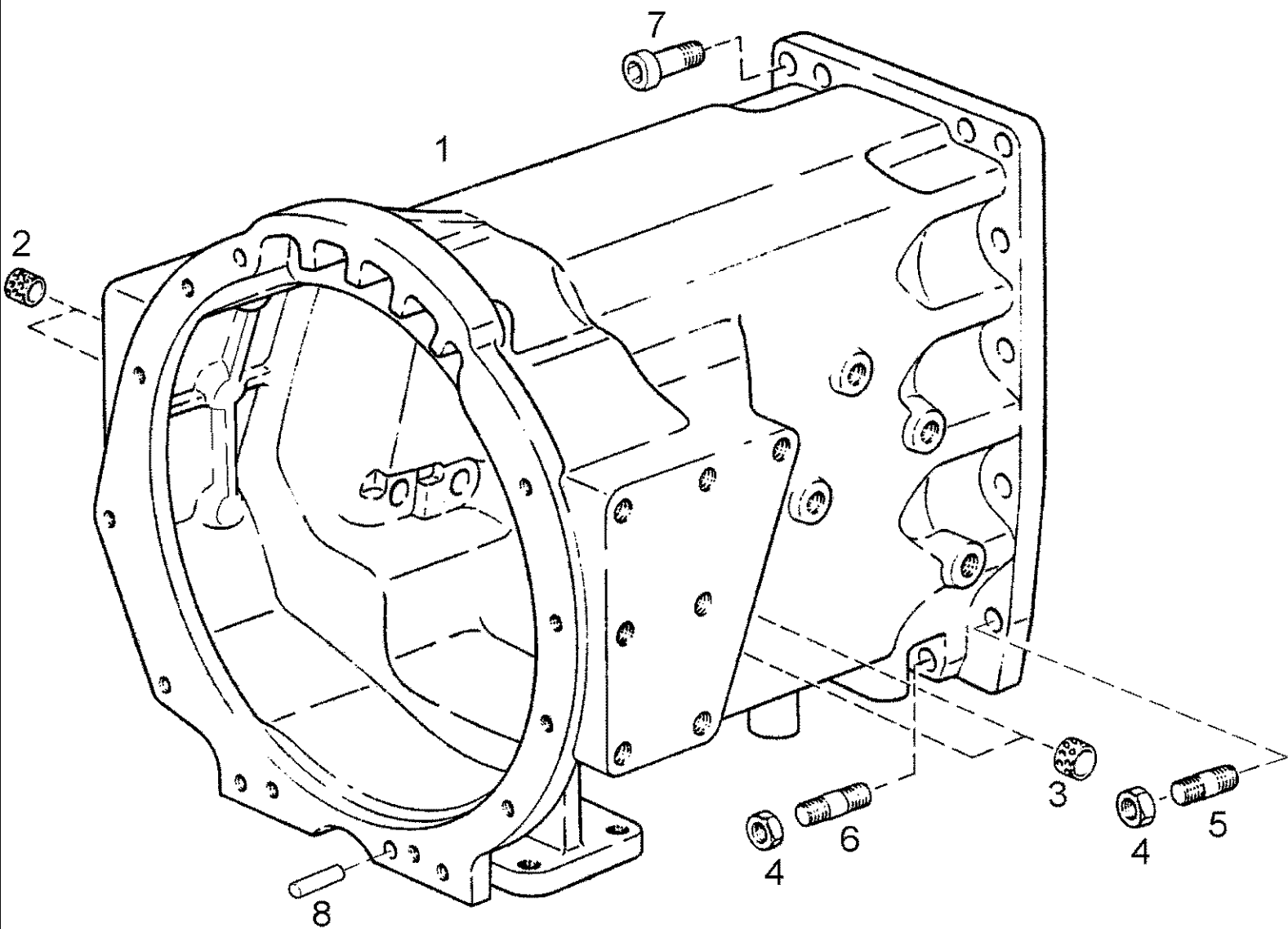
Ref	Onderdeelnummer	Kwt	Beschrijving
1	1-34-644-626	1	HEFBOOM,
1A	1-34-644-177	1	HEFBOOM, , Kommunal/ Municipal/ Municipal/ Kommunal/ Comunale
1B	1-34-644-930	1	HEFBOOM, , Für Rückfahreinrichtung/ For Displacement-Rearwards/ Pour Déplacement-Vers L'arriere/ Til bakkeindretning/ Per retromarcia
2	1-34-544-408	2	LAGERBUS,
3	1-34-644-860	1	GRIP,
4	1-34-644-068	1	SYMBOLLEN,
5	1-34-644-850	1	REMOTE CONTROL,
6	1-34-644-811	2	SLUITRING, , ID=17mm
7	1-34-644-810	1	BORGVEER, , ID=10mm
8	190003936513	1	SLUITPEN, , S10
9	1-34-677-601	1	SYMBOLLEN,
10	REF	-	INSTRUCTION, , Siehe/ See/ Voir/ Se/ Vedere 06-11/01
11	REF	-	INSTRUCTION, , Siehe/ See/ Voir/ Se/ Vedere 06-28/01

06-14(01) SHIFT LEVER FOR CREEP SPEED



## 06-14(01) SHIFT LEVER FOR CREEP SPEED

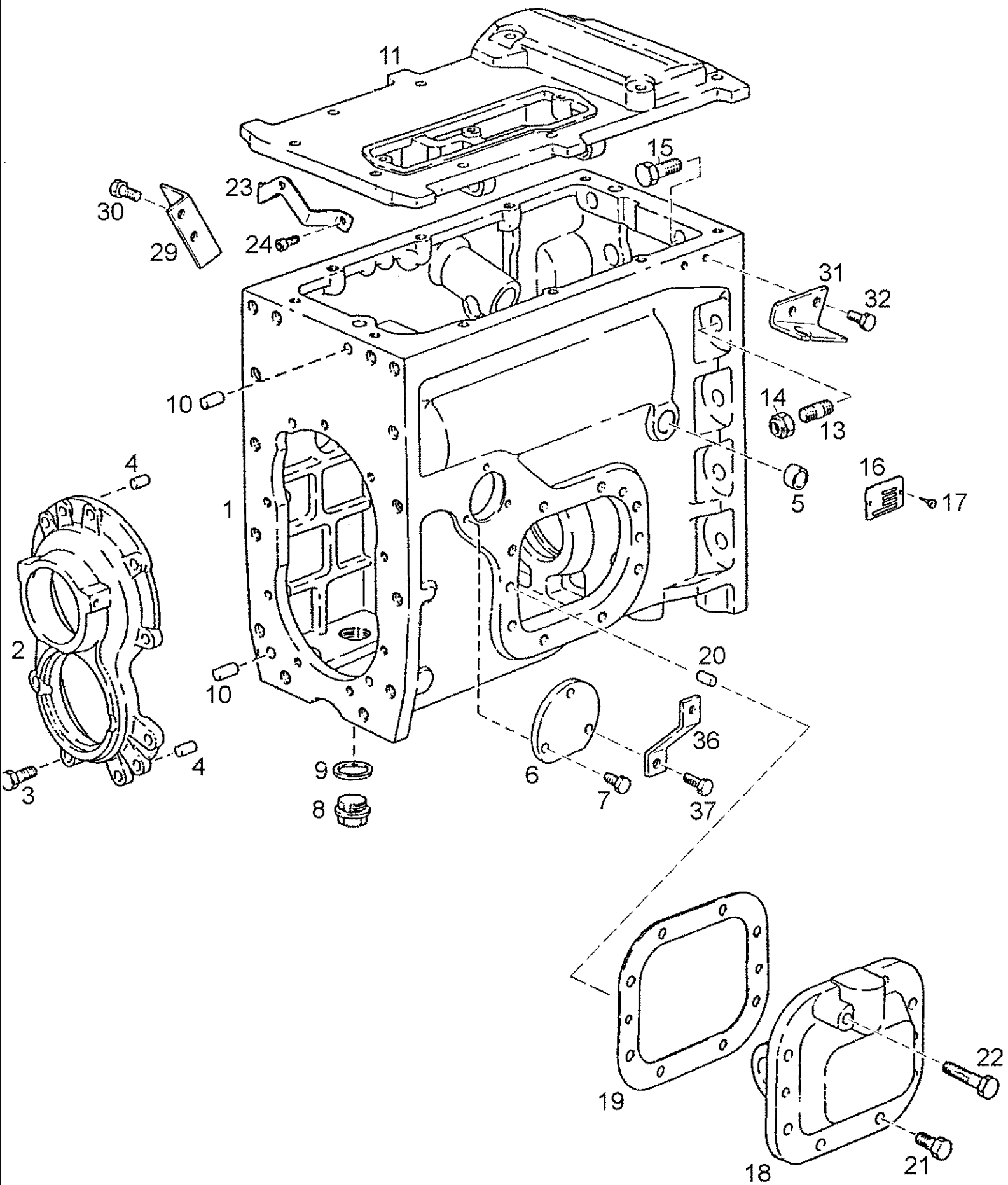
Ref	Onderdeelnummer	Kwt	Beschrijving
1	1-34-644-420	1	HEFBOOM, , Standard
1A	1-34-644-179	1	STOPARM, , Kommunal/ Municipal/ Municipal/ Kommunal/ Comunale
1B	1-34-644-492	1	HEFBOOM, , Mit Verkleidung/ With Fairing/ Avec Carénage/ Med Beklædning/ Con Rivestimento 1-34-661-504
1C	1-34-644-931	1	HEFBOOM, , Für Rückfahreinrichtung/ For Displacement-Rearwards/ Pour Déplacement-Vers L'arriere/ Til bakkeindretning/ Per retromarcia
2	1-34-544-408	2	LAGERBUS,
3	1-34-644-861	1	GRIP,
4	1-34-644-067	1	CAP ASSY.,
5	1-34-644-978	1	REMOTE CONTROL, , Standard
5	1-34-644-118	1	REMOTE CONTROL, , Kommunal/ Municipal/ Municipal/ Kommunal/ Comunale
6	1-34-644-811	2	SLUITRING, , ID=17mm
7	1-34-644-810	1	BORGVEER, , ID=10mm
8	190003936513	1	SLUITPEN, , S10
9	1-34-677-614	1	SYMBOLLEN,
10	REF	-	INSTRUCTION, , Siehe/ See/ Voir/ Se/ Vedere 06-11/01
11	REF	-	INSTRUCTION, , Siehe/ See/ Voir/ Se/ Vedere 06-23...24/01
12	REF	-	INSTRUCTION, , Siehe/ See/ Voir/ Se/ Vedere 06-23...24/01



## 06-15(01) INTERMEDIATE HOUSING

Ref	Onderdeelnummer	Kwt	Beschrijving
1	155700210105	1	HUIS, , Ohne Kriechgang/ Without Creep Speed/ Sans Reducteur De Vitesse/ Uden Krybegang/ Senza Prima ridotta
1	155700210107	1	HULS, , Mit Kriechgang/ With Creep Speed/ Avec Reducteur De Vitesse/ Med Krybegang/ Con Prima ridotta
2	1192210033	2	LAGERBUS,
3	133700210105	2	BUSHING, LARGE, , Wahlweise/ Optional/ En Option/ Efter valg/ A scelta
3	180402190108	2	LAGERBUS, , Wahlweise/ Optional/ En Option/ Efter valg/ A scelta
4	190003888464	14	MOER, , VM14-10
5	190003810012	12	TAPEIND, , M14x40-10.9
6	190003810013	2	TAPEIND, , M14x55-10.9
7	190003862740	6	SCHROEF, , M14x50-10.9
8	190003901600	2	PEN, , 12m6x16

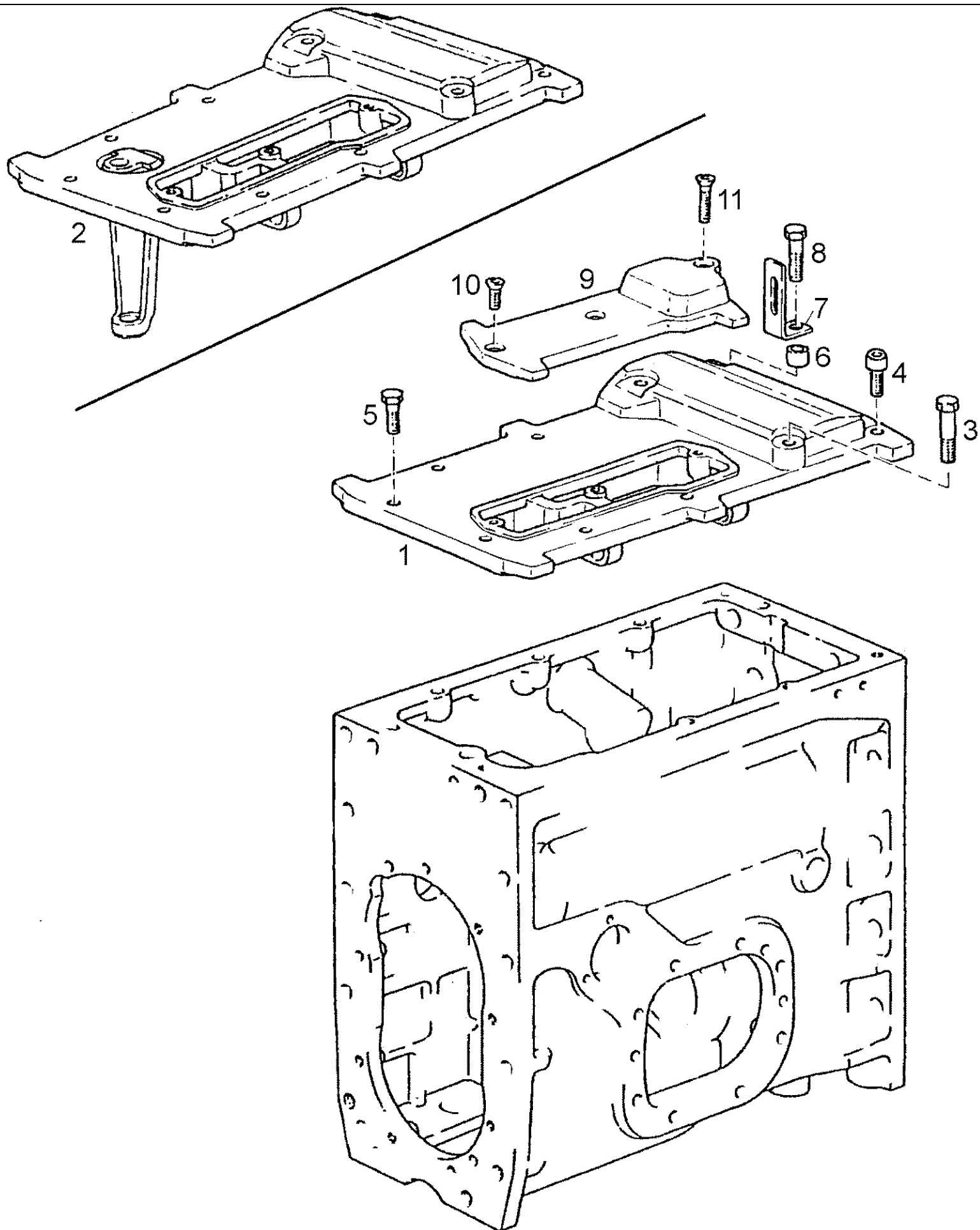
06-16(01) TRANSMISSION HOUSING





## 06-16(01) TRANSMISSION HOUSING

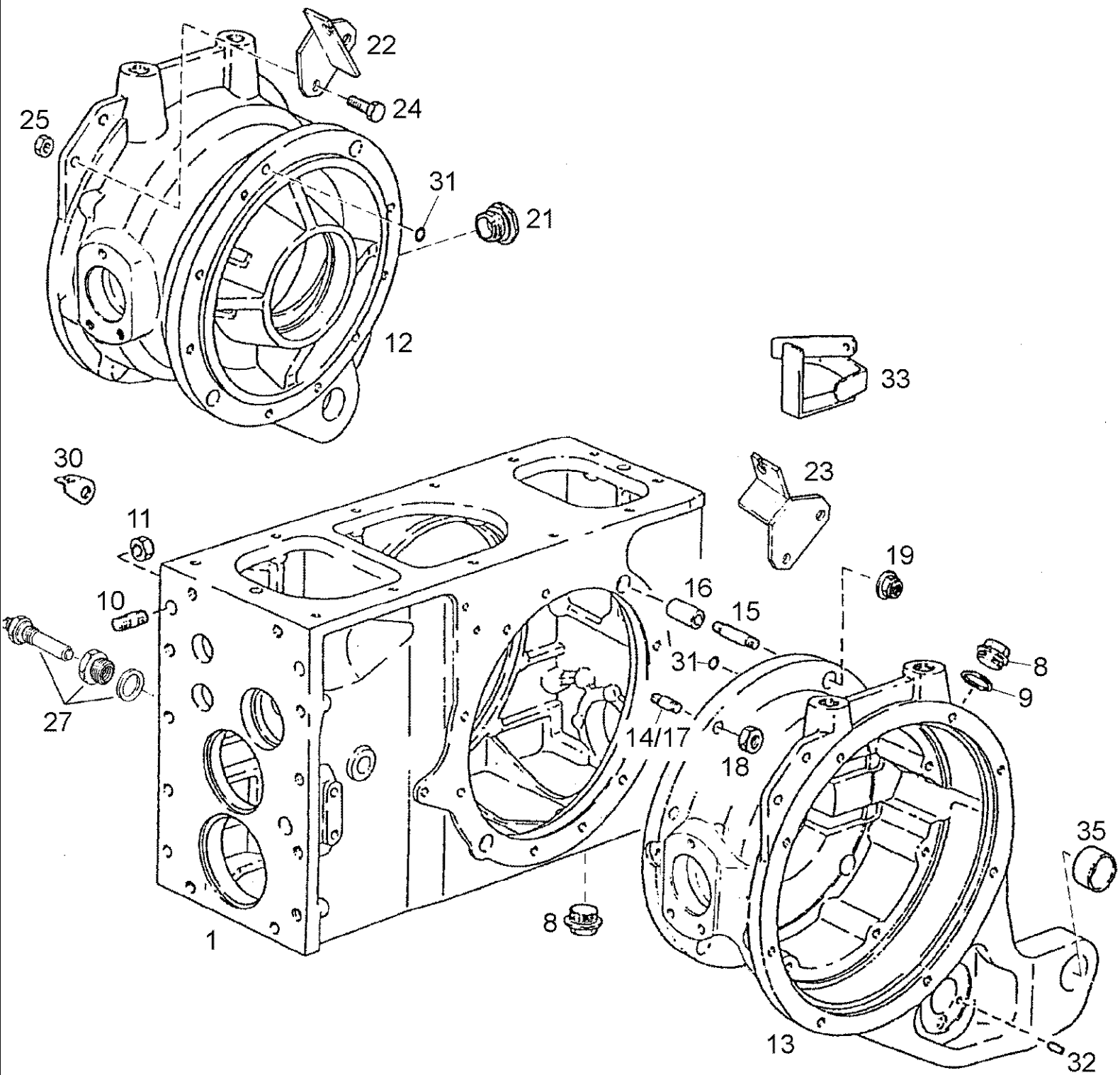
Ref	Onderdeelnummer	Kwt	Beschrijving
1	155700210037	1	HUIS,
2	153700210075	1	BEARING COVER, , Ohne Kriechgang/ Without Creep Speed/ Sans Reducteur De Vitesse/ Uden Krybegang/ Senza Prima ridotta
2	155700210102	1	BEARING COVER, , Mit Kriechgang/ With Creep Speed/ Avec Reducteur De Vitesse/ Med Krybegang/ Con Prima ridotta
3	11106231	8	BOUT, Hex, M10 x 25, 10.9, Full Thd, , M10x25-8.8
4	190003901507	2	PEN, , 10m6x16
5	190003989201	1	PLUG, , 20/8
6	1288240043	1	DEKSEL,
7	16043224	2	BOUT, Hex, M8 x 16, 8.8, Full Thd,
8	190003962051	1	AFTAPPLUG, , C-M30x1,5
9	190003098086	1	DICHTINGSRING, , A30x36-CU
10	190003901600	2	PEN, , 12m6x16
11	REF	-	INSTRUCTION, , Siehe/ See/ Voir/ Se/ Vedere 06-17/01
13	190003813724	8	TAPEIND, , M14x35-10.9
14	190003888464	8	MOER, , VM14-10
15	190003800561	2	SCHROEF, , M14x50-10.9
16	155700733051	1	PEN,
17	155700733047	2	KLINKNAGEL,
18	155700270073	1	DEKSEL,
19	133700270047	X	SLUITRING, , 0,1mm
19	133700270048	X	SLUITRING, , 0,2mm
20	190003901507	2	PEN, , 10m6x16
21	9706687	7	BOUT, Hex, M12 x 30, 8.8,
22	190003800029	1	SCHROEF, , M12x65-8.8
23	155700220137	1	STEUN,
24	190003862416	2	SCHROEF, , M8x12-8.8
29	155700270064	1	HOEKSTUK,
30	16043224	2	BOUT, Hex, M8 x 16, 8.8, Full Thd,
31	155700270070	1	HOEKSTUK,
32	16043224	2	BOUT, Hex, M8 x 16, 8.8, Full Thd,
36	155700733066	1	SATELIETDRAGER,
37	16043224	1	BOUT, Hex, M8 x 16, 8.8, Full Thd,



## 06-17(01) TRANSMISSION HOUSING - COVER, UPPER

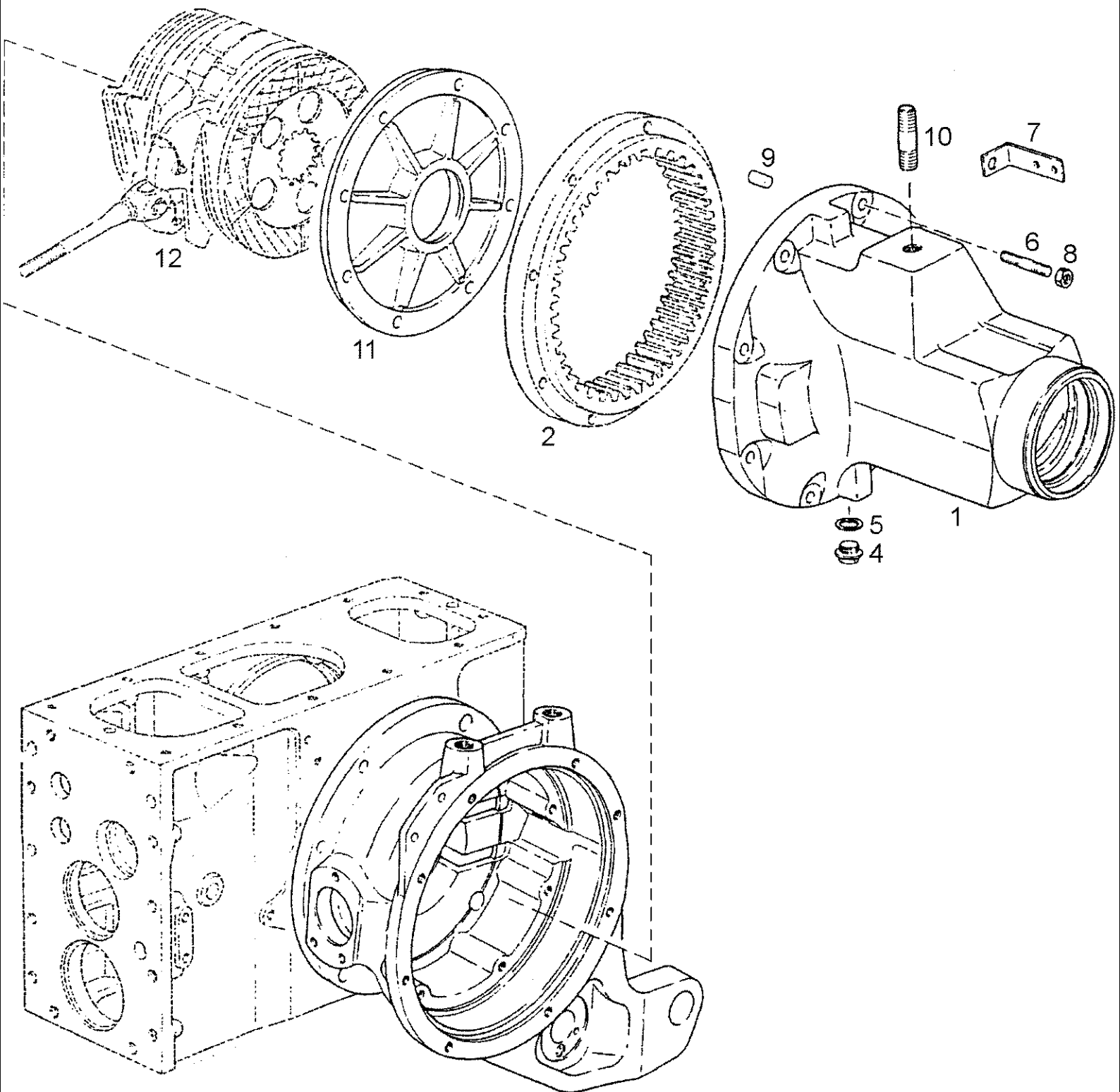
Ref	Onderdeelnummer	Kwt	Beschrijving
1	155700210101	1	DEKSEL, , Ohne Kriechgang/ Without Creep Speed/ Sans Reducteur De Vitesse/ Uden Krybegang/ Senza Prima ridotta
2	REF	-	INSTRUCTION, , Siehe/ See/ Voir/ Se/ Vedere 06-23...24/01
3	190003802549	2	SCHROEF, , M10x55-8.8
4	190003862532	1	SCHROEF, , M10x30-8.8
5	190003802527	6	SCHROEF, , M10x30-8.8
6	159000570011	1	AFSTANDSSTUK VOOR BUIZEN,
7	199012360441	1	HOEKSTUK,
8	190003802547	1	SCHROEF, , M10x50-8.8
9	155700240142	1	DEKSEL,
10	190003862017	2	SCHROEF, Cross Csk Hd, M8 x 20, 8.8, , M8x20-8.8
11	190003860197	1	SCHROEF, , M8x40-8.8

06-18(01) REAR AXLE HOUSING, BRAKE HOUSING



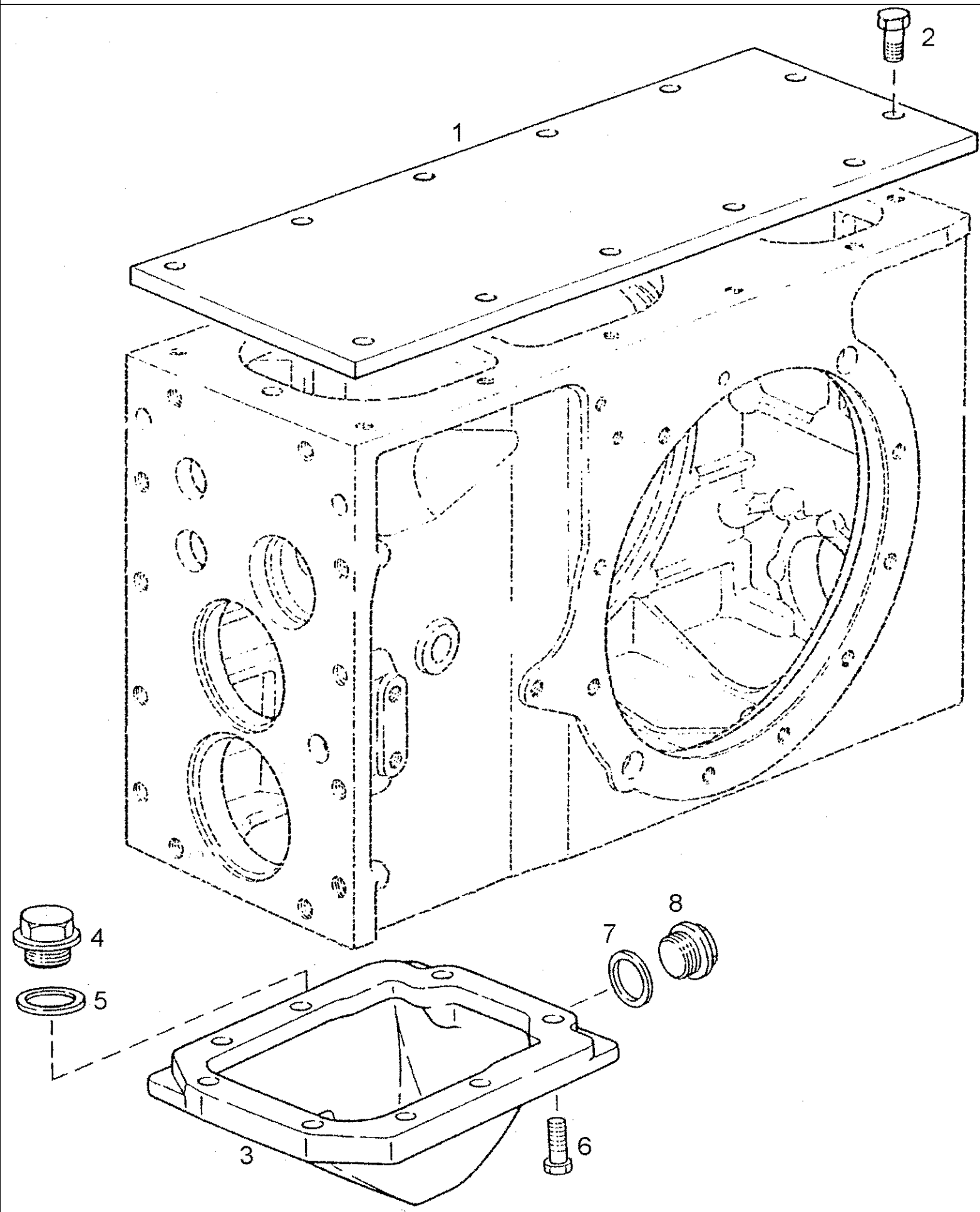
## 06-18(01) REAR AXLE HOUSING, BRAKE HOUSING

Ref	Onderdeelnummer	Kwt	Beschrijving
1	155700210019	1	HUIS,
8	153700330039	2	SPOEL, , C-M30x1,5/FPM-RING
10	190003810012	2	TAPEIND, , M14x40-10.9
11	190003888464	2	MOER, , VM14-10
12	155700330055	1	HUIS, , Rechts/ Right/ Droit/ Højre/ Destra
13	155700330056	1	HUIS, , Links/ Left/ Gauche/ Venstre/ Sinistro
14	190003813634	15	TAPEIND, , M12x35-10.9
15	190003813671	4	TAPEIND, , M12x60-10.9
16	155700320029	4	LAGER,KOPPELING DRUKPLAA,
17	190003813636	4	TAPEIND, , M12x40-10.9
18	832-41312	16	NUT, LOCK, M12 x 1.75, CI 10,
19	190003880048	4	MOER, , M12-10
21	153700330040	1	KIJKGLAS,
22	155700340047	1	HOEKSTUK,
23	155700340046	1	HOEKSTUK,
24	9706704	4	BOUT, Hex, M10 x 35, 8.8, Full Thd, , M10x35-8.8
25	100016	4	MOER, M10, CI 8,
27	REF	-	INSTRUCTION, , Siehe/ See/ Voir/ Se/ Vedere 04-15/01
30	1680360005	1	VERWISSELBAAR RISTERVOORS,
31	190003120544	2	SEAL ASSY., , 9x3
32	190003909626	2	SPANSTIFT, , 6x12
33	155700733078	1	HOUDER, , Siehe/ See/ Voir/ Se/ Vedere 08-51/01
35	133000733014	2	LAGERBUS,



## 06-19(01) CARRIER,AXLE

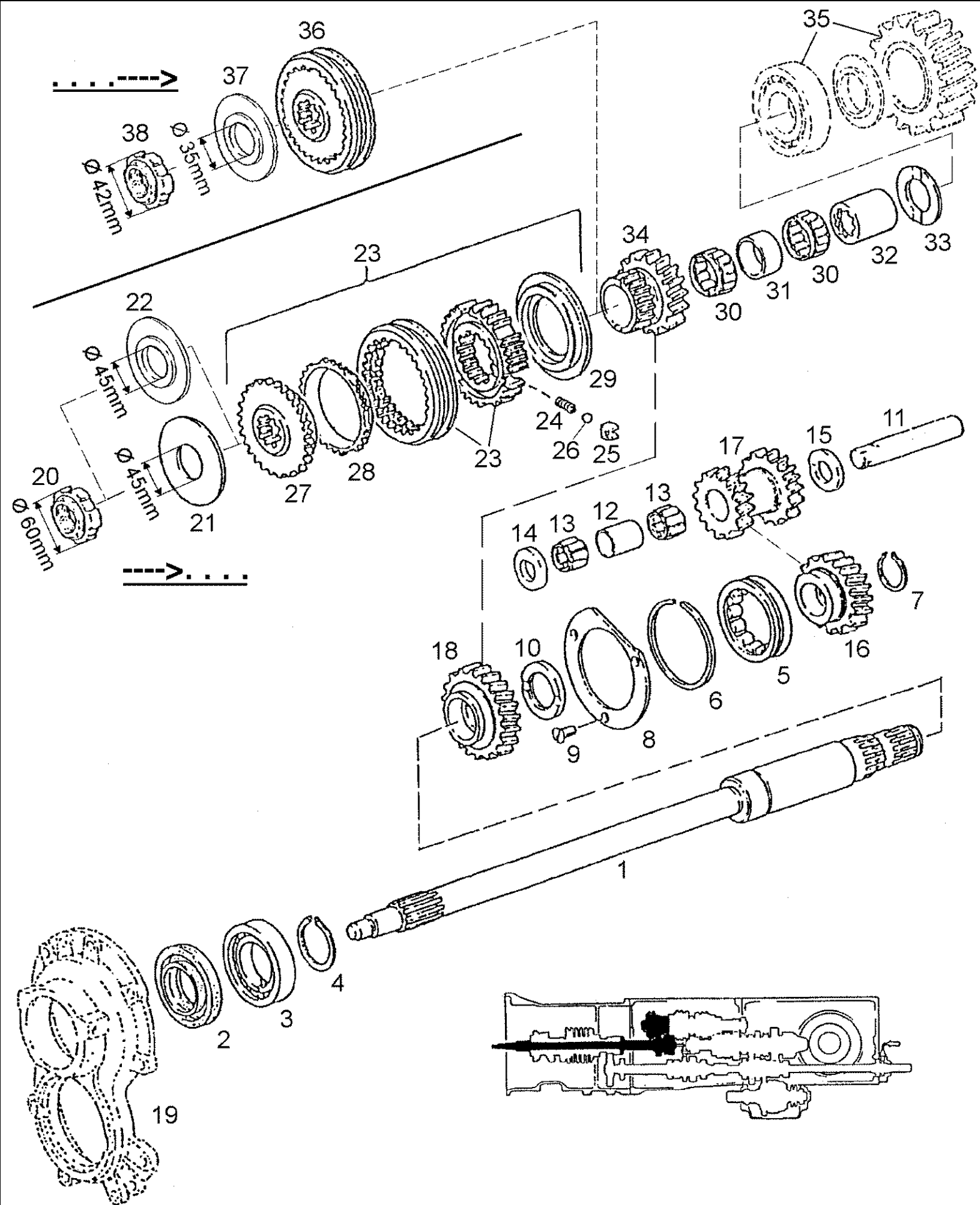
Ref	Onderdeelnummer	Kwt	Beschrijving
1	155700330033	2	SHAFT HOUSING,
2	155700320084	2	RING, ZWENKEND, , 82 T
4	190003962045	2	AFTAPPLUG, , C-M22x1,5
5	190003098026	2	DICHTINGSRING, , A22x27-CU
6	190003810101	16	TAPEIND, , M12x80-10.9
7	155700330030	2	DRAAGARM,
8	832-41312	16	NUT, LOCK, M12 x 1.75, CI 10,
9	190003900308	2	PEN, , 12m6x24
10	190003810107	2	TAPEIND, , M20x1,5x80-10.9
11	REF	-	INSTRUCTION, , Siehe/ See/ Voir/ Se/ Vedere 07-06/01
12	REF	-	INSTRUCTION, , Siehe/ See/ Voir/ Se/ Vedere 07-06/01





## 06-20(01) REAR AXLE HOUSING - COVER, UPPER/LOWER

Ref	Onderdeelnummer	Kwt	Beschrijving
1	155700210061	1	PLAAT, , Ohne Hubvorrichtung/ Without Riser/ Sans Rehausse/ Uden Løfteanordning/ Senza Dispositivo di sollevamento
2	9706687	12	BOUT, Hex, M12 x 30, 8.8,
3	155700290075	1	DEKSEL, , Ohne Allradantrieb// Without 4WD/ Sans 4RM/ Uden Firhjulstræk/ Senza Trazione integrale
4	190003960010	1	SCHROEF, , M33x2
5	190003098071	1	DICHTINGSRING, , A33x39-CU
6	190003802632	8	SCHROEF, , M12x35-8.8
7	190003098086	1	DICHTINGSRING, , A30x36-CU
8	190003962051	1	AFTAPPLUG, , C-M30x1,5

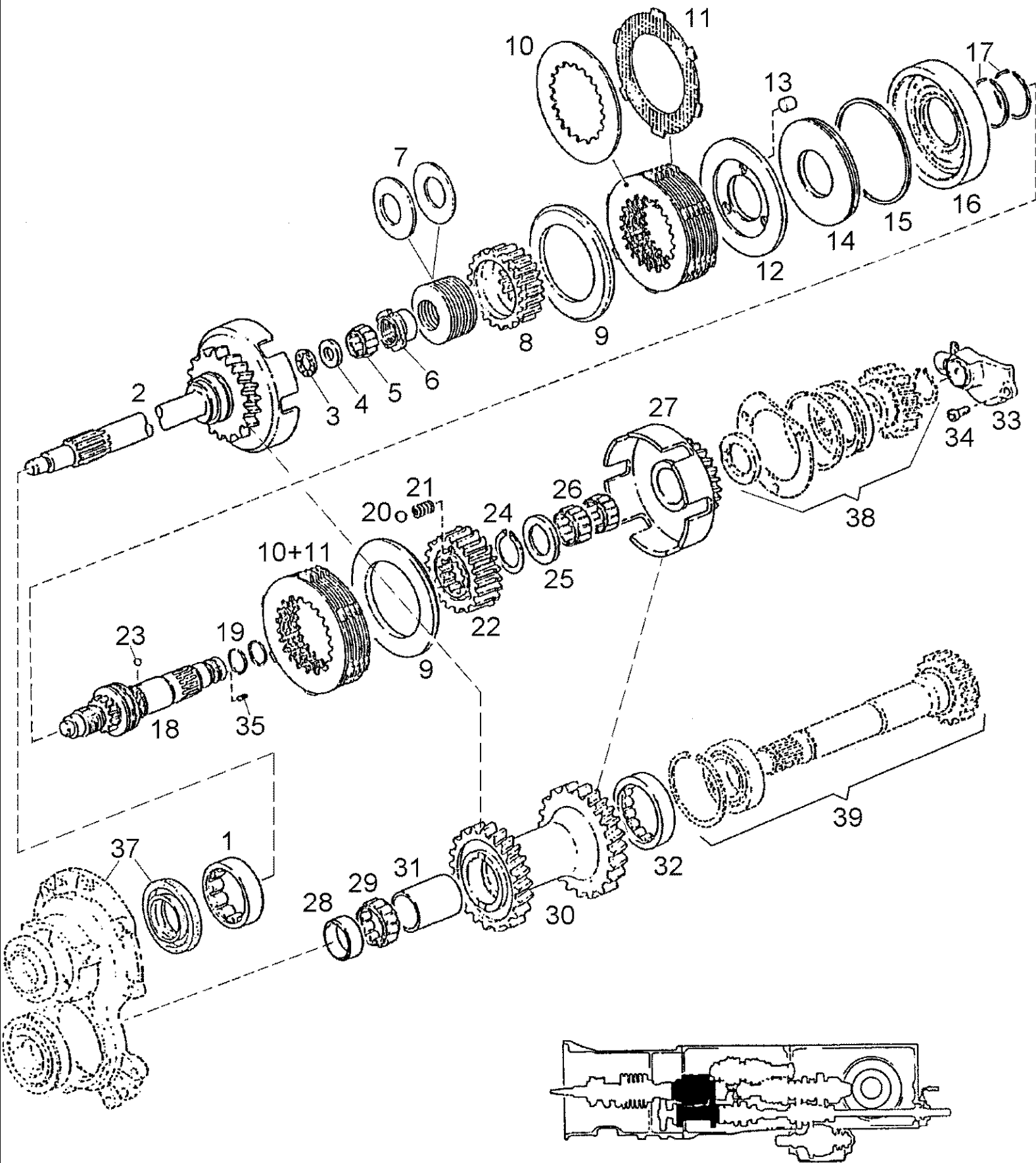


## 06-21(01) PRESELECTION GROUP

Ref	Onderdeelnummer	Kwt	Beschrijving
1	155700220120	1	SHAFT, DRIVE,
2	190003070062	1	DICHTINGSRING, , 45x85x8/13
3	155700220153	1	LAGER,
4	190003933353	1	RING, SNAP, , 45x2,5
5	135700220327	1	LAGER,
6	190003935363	1	VEERRING, , SP85
7	190003933221	1	RING, SNAP, , 32x2
8	155700220125	1	HOUDER,
9	190003825413	3	SCHROEF, , M8x16-4.8
10	135700220321	X	SLUITRING, , 4,8mm
10	135700220322	X	SLUITRING, , 4,9mm
10	135700220243	X	DIKTEPLAAT, , 5,0mm
10	135700220323	X	SLUITRING, , 5,1mm
10	135700220324	X	SLUITRING, , 5,2mm
11	135700220211	1	PIN, PIVOT,
12	135700220212	1	AFSTANDSRING,
13	1409020024	2	NEEDLE CAGE,
14	135700220213	1	WASHER, THRUST,
15	135700220214	1	WASHER, THRUST,
16	155700220113	1	TANDWIEL, , 27 T / 30km/h
16	155700220116	1	TANDWIEL, , 31T / 40km/h
17	155700220114	1	PIGNON, , 22/25 T / 30km/h
17	155700220117	1	PIGNON, , 19/25 T / 40km/h
18	155700220092	1	TANDWIEL, , 30 T / 30km/h
18	155700220097	1	TANDWIEL, , 34 T / 40km/h
19	REF	-	INSTRUCTION, , Siehe/ See/ Voir/ Se/ Vedere 06-16/01
20	135700220345	1	NUT, SLOTTED, , ---->. . . .
21	155700220166	1	SLUITRING, , ---->. . . .
22	155700220167	1	SCHIJF, , ---->. . . .; Mit Kriechgang/ With Creep Speed/ Avec Reducteur De Vitesse/ Med Krybegang/ Con Prima ridotta
23	155700220072	1	SYNCHRONISATOR, , ---->. . . .; Einschließlich/ Includes/ Avec/ Inklusive/ Compreso 24 - 29
24	155700220702	3	VEER,
25	153700220706	3	PAD, WEAR,
26	190003330105	3	KOGEL, , 6,0mm
27	155700220706	1	LICHAAM,
28	155700220701	1	RING, SYNCHRO,
29	155700220707	1	SCHIJF,
30	1288220055	2	LAGER, NAALD,
31	155700220059	1	AFSTANDSRING,
32	155700220058	1	SLEEVE ASSY,
33	155700220026	1	WASHER, THRUST,

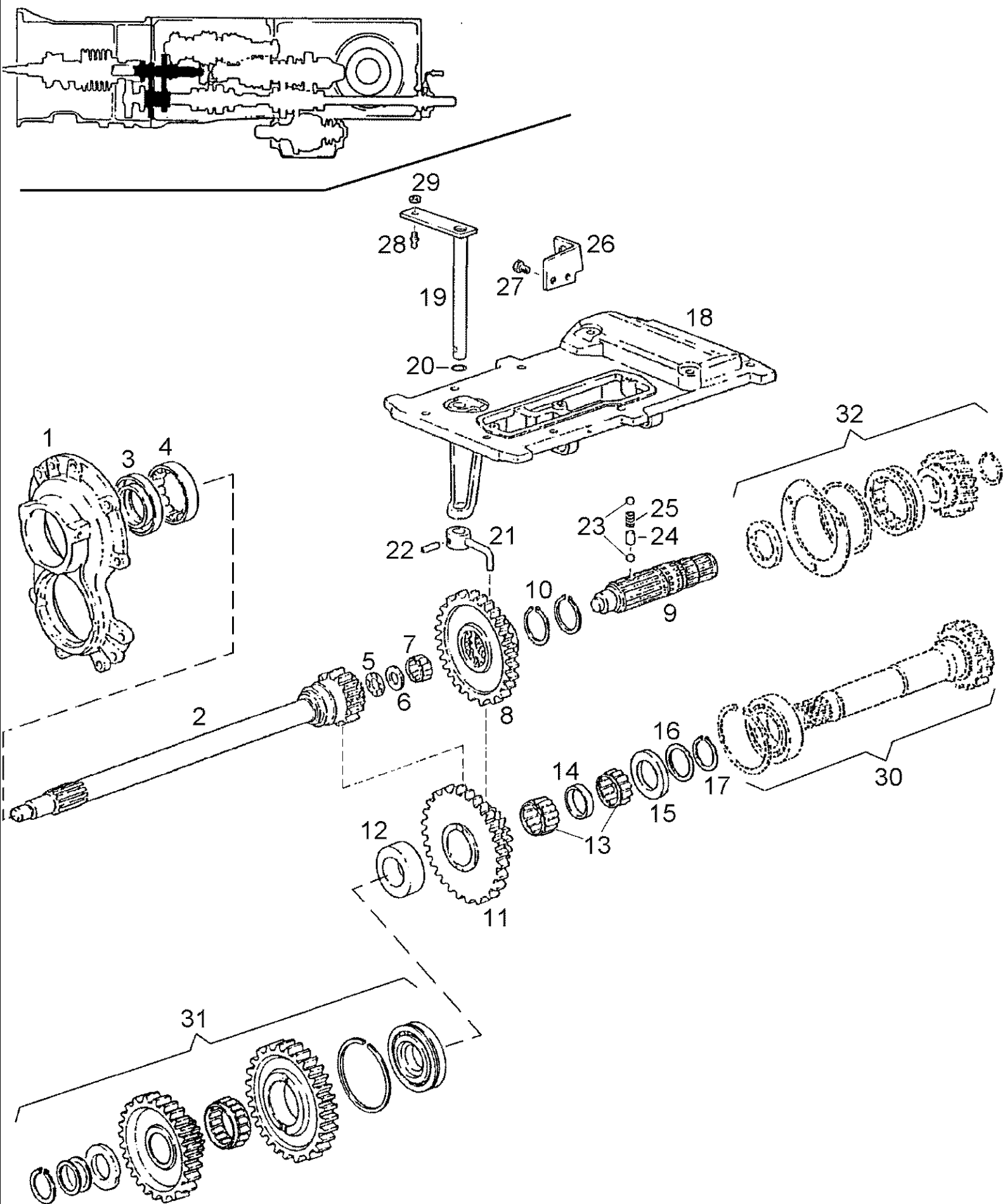
## 06-21(01) PRESELECTION GROUP

Ref	Onderdeelnummer	Kwt	Beschrijving
34	155700220091	1	TANDWIEL, , 31T / 30km/h
34	155700220096	1	TANDWIEL, , 27 T / 40km/h
35	REF	-	INSTRUCTION, , Siehe/ See/ Voir/ Se/ Vedere 06-25/01
36	155700220224	1	SYNCHRONISATOR, , . . . .---->
37	155700220222	1	SLUITRING, , . . . .---->
38	133100270113	1	MOER, , . . . .---->



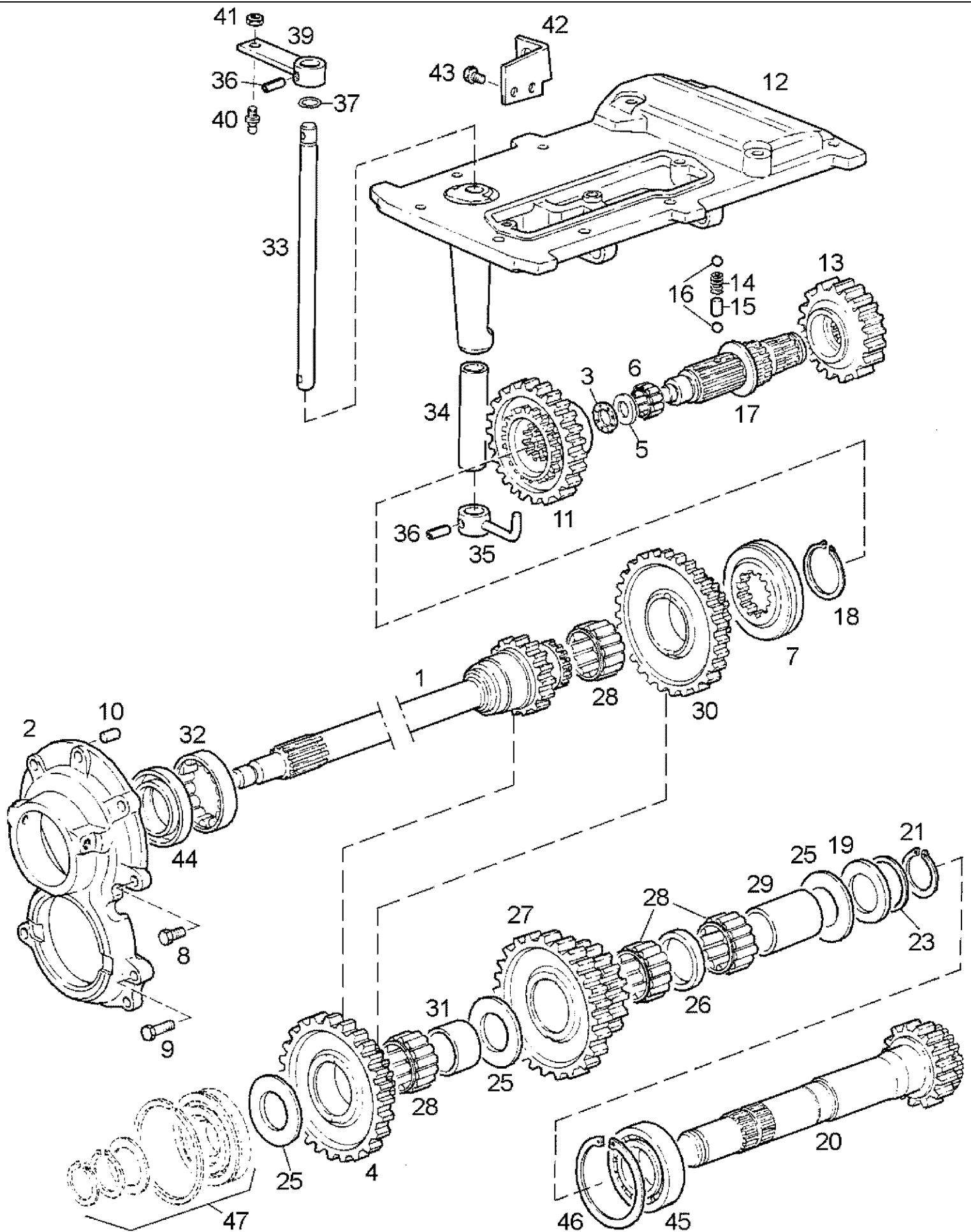
## 06-22(01) POWER SHIFT GROUP

Ref	Onderdeelnummer	Kwt	Beschrijving
1	190003320086	1	LAGER,
2	155700220069	1	AS, , 35 T
3	135700220275	1	LAGER, NAALD,
4	135700220276	1	SCHIJF,
5	135700220132	1	LAGER, NAALD,
6	135700220287	1	NUT, SLOTTED,
7	135700220274	8	SPRING, BELLEVILLE,
8	135700220118	1	SATELIETDRAGER,
9	135700220124	2	DRUKPLAAT,
10	135700220300	11	RIB,
11	155700220140	9	RIB,
12	135700220123	1	SCHIJF,
13	190003340242	3	ROLLER, SHIFTER, , 12x12
14	135700220120	1	ZUIGER, , ---->. . . .
14	155700220247	1	ZUIGER, , . . . ---->; Ersetzt/ Replaces/ Remplace/ Udskiftet/ Sostituisce 135700220120
15	135700220136	1	DICHTINGSRING, , ---->. . . .; Nur mit/ Only with/ Selement avec/ Kun med/ Solo con 135700220120
15	190003121057	1	O-RING, , . . . ---->; Nur mit/ Only with/ Selement avec/ Kun med/ Solo con 155700220247
16	135700220122	1	DRUKPLAAT,
17	135700220278	2	SLUITRING,
18	155700220160	1	AS, , Einschließlich/ Includes/ Avec/ Inklusive/ Compreso 35
19	135700220277	2	ZUIGERRING,
20	190003330222	3	KOGEL, , Ø12mm
21	1395220276	3	VEER,
22	135700220119	1	SATELIETDRAGER,
23	190003330039	1	KOGEL, , 3,5mm
24	190003933323	1	RING, SNAP, , 42x2,5
25	135700220110	1	WASHER, THRUST,
26	135700220134	2	LAGER, NAALD,
27	155700220135	1	HOUSING, CLUTCH, , 32 T
28	135700220280	1	LAGERBUS,
29	135700220279	1	LAGER, NAALD,
30	135700220258	1	PIGNON, , 42/46 T
31	135700220333	1	AFSTANDSRING,
32	190003320011	1	LAGER,
33	155700240017	1	DEKSEL,
34	190003862427	2	SCHROEF, , M8x20-8.8
35	190003902704	1	SCHROEF, , M6x8-45H
37	REF	-	INSTRUCTION, , Siehe/ See/ Voir/ Se/ Vedere 06-16,21/01
38	REF	-	INSTRUCTION, , Siehe/ See/ Voir/ Se/ Vedere 06-21/01
39	REF	-	INSTRUCTION, , Siehe/ See/ Voir/ Se/ Vedere 06-29/01



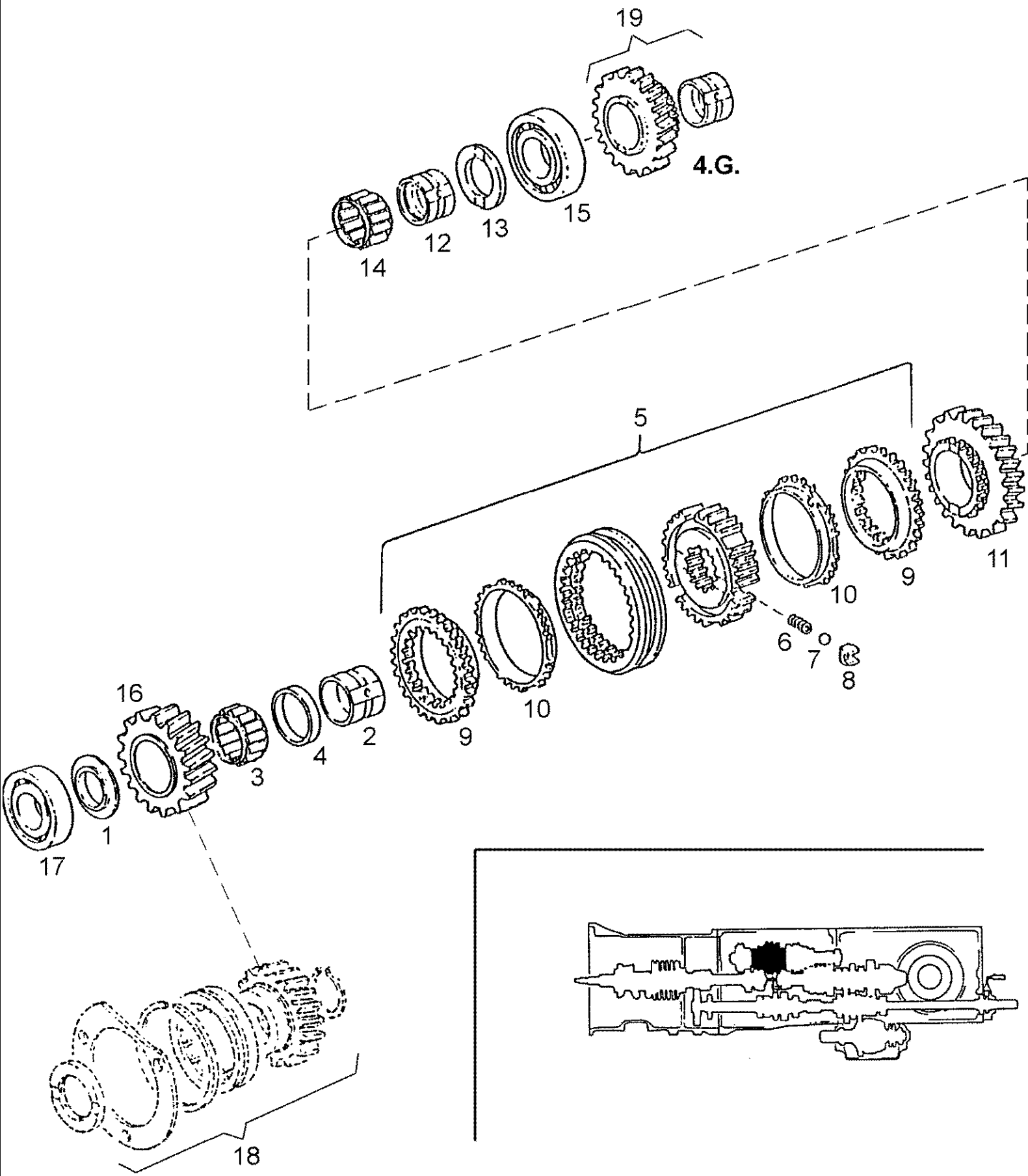
Ref	Onderdeelnummer	Kwt	Beschrijving
1	REF	-	INSTRUCTION, , Siehe/ See/ Voir/ Se/ Vedere 06-16/01
2	155700280002	1	AS, , 23 T
3	190003070062	1	DICHTINGSRING, , 45x85x8/13
4	190003320086	1	LAGER,
5	135700220275	1	LAGER, NAALD,
6	135700220276	1	SCHIJF,
7	135700220132	1	LAGER, NAALD,
8	155700280001	1	TANDWIEL, , 53 T
9	155700280006	1	AS,
10	190003933351	1	RING, SNAP, , 45x1,75
11	135700280024	1	TANDWIEL,
12	135700280027	1	AFSTANDSRING,
13	1188220038	2	LAGER, NAALD,
14	135700280029	1	AFSTANDSRING,
15	131700220008	1	WASHER, THRUST,
16	180320061	X	SLUITRING, , 0,40mm
16	1397420046	X	SLUITRING, , 1,00mm
17	190003933300	X	RING, SNAP, , 40x1,75
17	190003933304	X	BORGVEER, , 40x2,5
18	155700280018	1	COVER, PROTECTIVE,
19	155700280026	1	AS,
20	1288730061	1	O-RING,
21	155700280025	1	KOPPELINGSKLAUW, BEWEGEND,
22	190003909684	1	SPANSTIFT, , 8x30
23	190003330000	2	KOGEL, , Ø7,5mm
24	190003901406	1	PEN, , 8m6x10
25	1206240018	1	SPRING, COMPRESSION,
26	155700280022	1	HOEKSTUK,
27	16043224	2	BOUT, Hex, M8 x 16, 8.8, Full Thd,
28	190003963313	1	KOGELHOUDER, , C10
29	15896221	1	MOER, M6, CI 10, , M6-8-A2C, DIN934
30	REF	-	INSTRUCTION, , Siehe/ See/ Voir/ Se/ Vedere 06-29/01
31	REF	-	INSTRUCTION, , Siehe/ See/ Voir/ Se/ Vedere 06-29/01
32	REF	-	INSTRUCTION, , Siehe/ See/ Voir/ Se/ Vedere 06-21/01





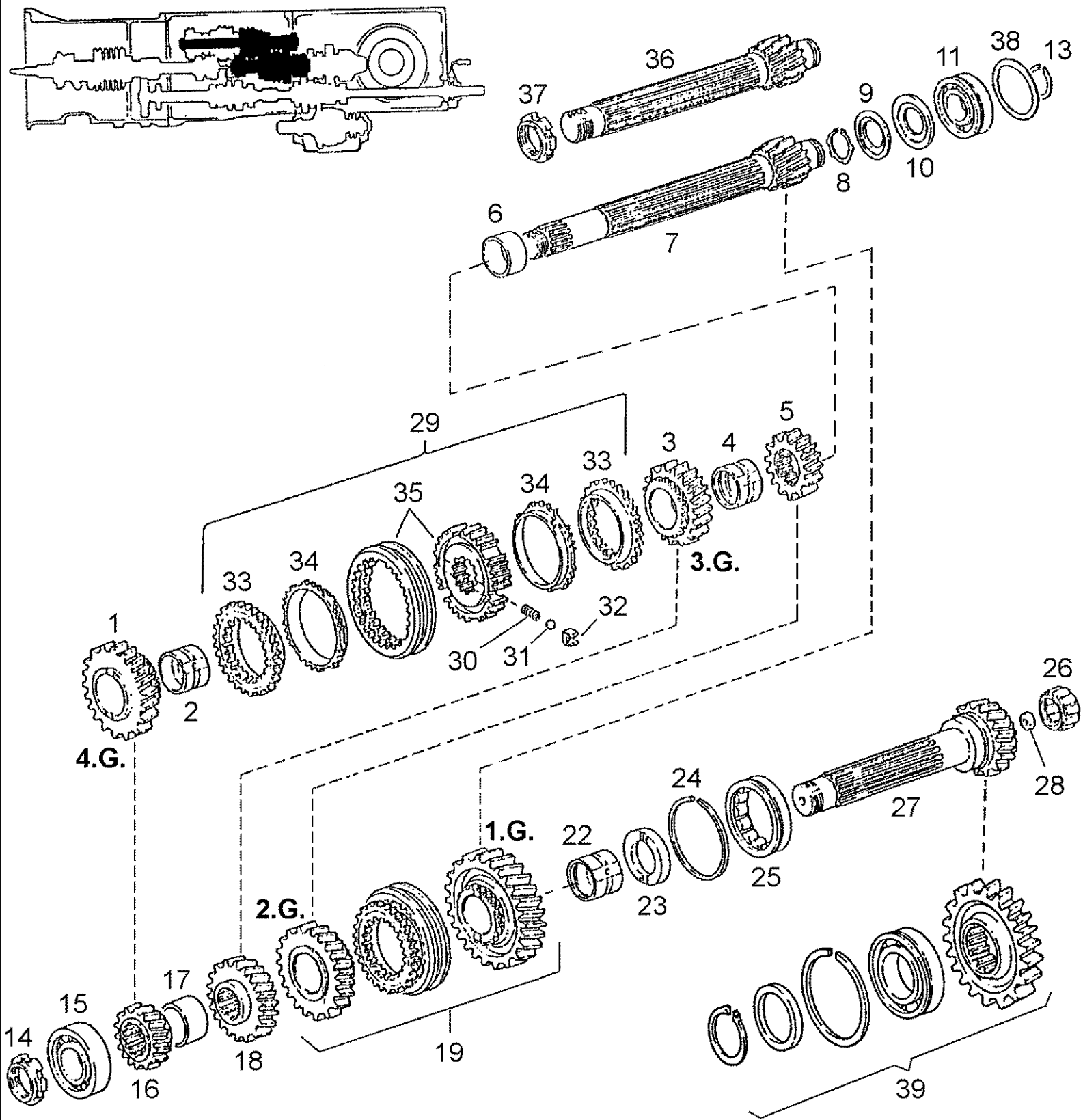
Ref	Onderdeelnummer	Kwt	Beschrijving
1	155700280038	1	SHAFT, DRIVE, , 26 T
2	155700210102	1	BEARING COVER,
3	135700220275	1	LAGER, NAALD,
4	155700280039	1	TANDWIEL BIJ WIEL, , 53/26 T
5	135700220276	1	SCHIJF,
6	135700220132	1	LAGER, NAALD,
7	155700280047	1	SLEEVE, TRANSMISSION,
8	9706704	4	BOUT, Hex, M10 x 35, 8.8, Full Thd, , M10x35-8.8
9	190003802547	2	SCHROEF, , M10x50-8.8
10	190003901507	2	PEN, , 10m6x16
11	155700280044	1	TANDWIEL BIJ WIEL,
12	155700280027	1	DEKSEL,
13	155700220221	1	TANDWIEL BIJ WIEL,
14	1206240018	1	SPRING, COMPRESSION,
15	155700280054	1	PEN,
16	190003330148	2	KOGEL, , Ø 8,0mm
17	155700280037	1	SHAFT, DRIVE,
18	190003933371	1	SLUITRING, , 47x1,75
19	131700220008	1	WASHER, THRUST,
20	155700270078	1	SHAFT, GEAR,
21	190003933300	1	RING, SNAP, , 40x1,75
23	180320060	1	SLUITRING, , 0,15mm
23	180320061	1	SLUITRING, , 0,4mm
23	1397420046	1	SLUITRING, , 1,0mm
25	155700280034	3	WASHER, THRUST,
26	155700280049	1	RING, SNAP,
27	155700280040	1	TANDWIEL BIJ WIEL, , 53/35 T
28	155700280048	4	LAGER, NAALD,
29	155700280036	1	SLEEVE ASSY,
30	155700280039	1	TANDWIEL BIJ WIEL, , 53/26 T
31	155700280035	1	SLEEVE ASSY,
32	190003320086	1	LAGER,
33	155700280053	1	STANG,
34	155700280030	1	AFSTANDSSTUK VOOR BUIZEN,
35	155700280028	1	KOPPELINGSKLAUW, BEWEGEND,
36	190003909684	2	SPANSTIFT, , 8x30
37	1288730061	1	O-RING,
39	155700280032	1	HEFBOOM,
40	190003963313	1	KOGELHOUDER, , C10
41	15896221	1	MOER, M6, CI 10, , M6-8-A2C, DIN934
42	155700280051	1	HOEKSTUK,

Ref	Onderdeelnummer	Kwt	Beschrijving
43	16043224	2	BOUT, Hex, M8 x 16, 8.8, Full Thd,
44	190003070062	1	DICHTINGSRING, , 45x85x8/13
45	190003320010	1	LAGER,
46	190003934450	2	RING, SNAP, , 90x3
47	REF	-	INSTRUCTION, , Siehe/ See/ Voir/ Se/ Vedere 06-29/01



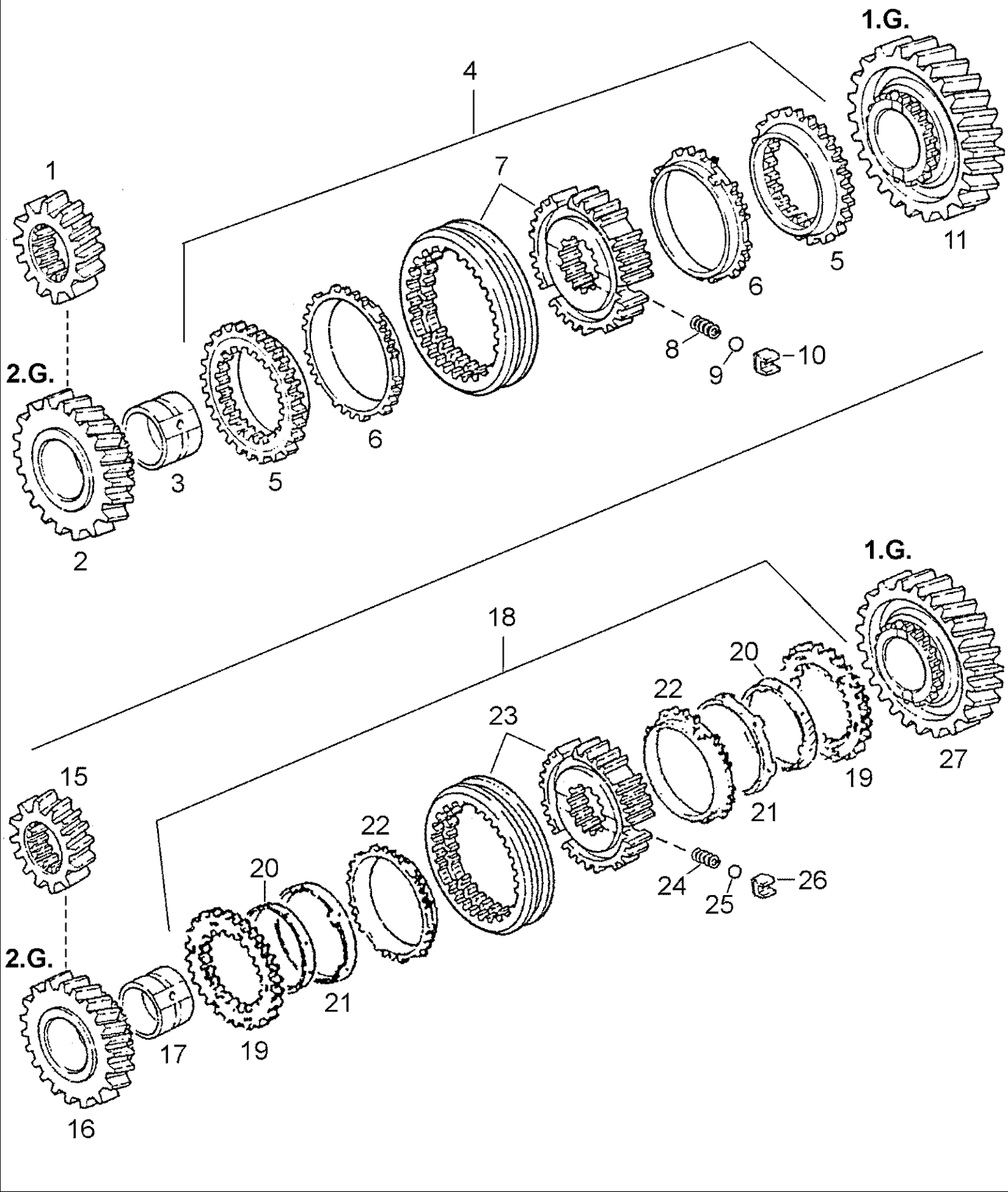
## 06-25(01) GROUP FORWARD/REVERSE

Ref	Onderdeelnummer	Kwt	Beschrijving
1	155700220028	1	WASHER, THRUST,
2	155700220103	1	SLEEVE ASSY,
3	155700220032	1	LAGER, NAALD,
4	155700220118	1	AFSTANDSRING,
5	155700220204	1	SYNCHRONISATOR, , Einschließlich/ Includes/ Avec/ Inklusieve/ Compreso 6 - 10
6	153700220701	3	VEER,
7	190003330105	3	KOGEL, , 6,0mm
8	155700220705	3	PAD, WEAR,
9	155700220708	2	LICHAAM,
10	155700220709	2	RING, SYNCHRO,
11	155700220105	1	TANDWIEL, , 40 T
12	155700220102	1	SLEEVE ASSY,
13	155700220028	1	WASHER, THRUST,
14	155700220124	1	LAGER, NAALD,
15	155700220030	1	LAGER,
16	155700220112	1	TANDWIEL, , 34 T / 30km/h
16	155700220115	1	TANDWIEL, , 30 T / 40km/h
17	190003323621	1	LAGER,
18	REF	-	INSTRUCTION, , Siehe/ See/ Voir/ Se/ Vedere 06-21/01
19	REF	-	INSTRUCTION, , Siehe/ See/ Voir/ Se/ Vedere 06-26/01



## 06-26(01) GEAR SHIFT GROUP 1.- 4.GEAR

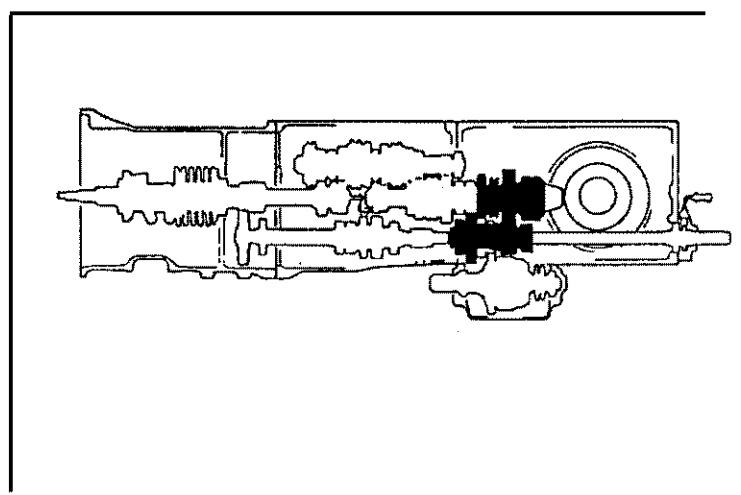
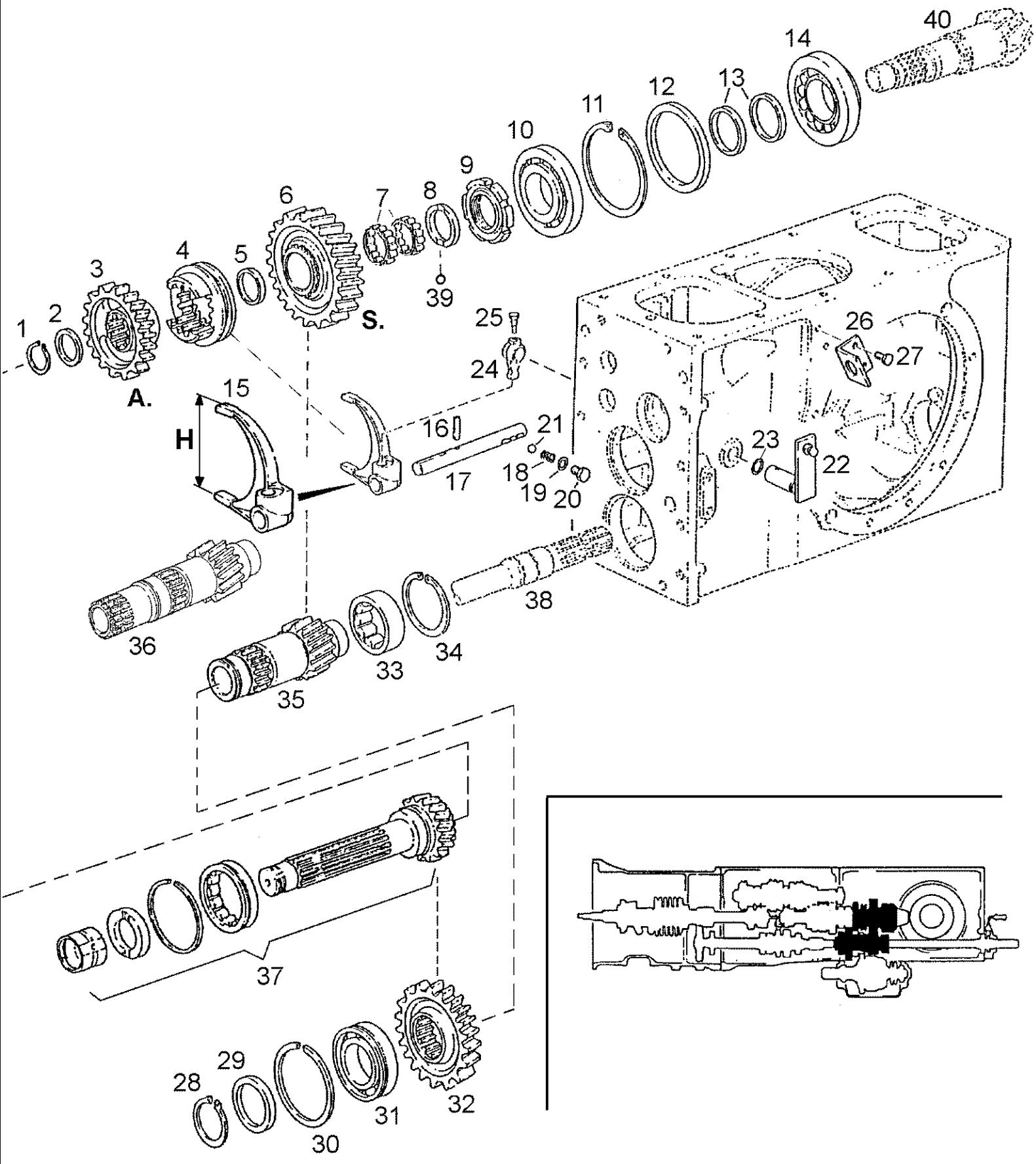
Ref	Onderdeelnummer	Kwt	Beschrijving
1	155700220088	1	TANDWIEL, , 39 T
2	155700220024	1	SLEEVE ASSY,
3	155700220087	1	TANDWIEL, , 30 T
4	155700220024	1	SLEEVE ASSY,
5	REF	-	INSTRUCTION, , Siehe/ See/ Voir/ Se/ Vedere 06-27/01
6	1292220122	1	AFSTANDSRING,
7	155700220023	1	TUSSENAS, , 16 T; Mit Vorschaltgruppe/ With Preselection Group/ Avec Groupe De Preselecteur/ Med Forkoblingsgruppe/ Con Gruppo di preselezione
8	155700220070	1	SLUITRING,
9	155700220136	1	SCHIJF,
10	155700220071	1	SLUITRING,
11	190003320229	1	LAGER, ROL,
13	190003933200	1	RING, SNAP, , 30x1,5
14	1192220082	1	NUT, SLOTTED,
15	190003323621	1	LAGER,
16	1292220137	1	TANDWIEL, , 25 T
17	1292220122	1	AFSTANDSRING,
18	155700220086	1	TANDWIEL, , 31T
19	REF	-	INSTRUCTION, , Siehe/ See/ Voir/ Se/ Vedere 06-27/01
22	155700220101	1	SLEEVE ASSY,
23	155700220076	1	WASHER, THRUST,
24	190003935364	1	VEERRING, , SP90
25	190003322333	1	LAGER, KOGEL,
26	1397222082	1	LAGER, ROL,
27	155700220139	1	SHAFT ASSY., , 19 T; Einschließlich/ Includes/ Avec/ Inklusive/ Compreso 28
28	155700220138	1	SPOEL,
29	155700220201	1	SYNCHRONISATOR, , Besteht aus/ Consists of/ Compose de/ Bestående af/ È composto da 29 - 35
30	153700220701	3	VEER,
31	190003330105	3	KOGEL, , 6,0mm
32	153700220706	3	PAD, WEAR,
33	155700220710	2	LICHAAM,
34	155700220701	2	RING, SYNCHRO,
35	NSS	-	NIET ALLEEN VERKRIJGBAAR,
36	155700220022	1	TUSSENAS, , Mit Lastschaltgruppe/ With Power Shift Group/ Avec Changement De Vitesse POWER2 Sous Charge
37	1192220082	1	NUT, SLOTTED, , Mit Lastschaltgruppe/ With Power Shift Group/ Avec Changement De Vitesse POWER2 Sous Charge
38	1288270039	1	SLUITRING, , 0,1mm
38	1288270040	1	SLUITRING, , 0,2mm
39	REF	-	INSTRUCTION, , Siehe/ See/ Voir/ Se/ Vedere 06-28/01





## 06-27(01) SYNCHRONIZER 1.- 2.GEAR

Ref	Onderdeelnummer	Kwt	Beschrijving
1	155700220085	1	TANDWIEL, , 20 T
2	155700220084	1	TANDWIEL, , 31T
3	155700220024	1	SLEEVE ASSY,
4	155700220201	1	SYNCHRONISATOR, , Besteht aus/ Consists of/ Compose de/ Bestående af/ È composto da 5 - 10
5	155700220710	2	LICHAAM,
6	155700220701	2	RING, SYNCHRO,
7	NSS	-	NIET ALLEEN VERKRIJGBAAR,
8	153700220701	3	VEER,
9	190003330105	3	KOGEL, , 6,0mm
10	153700220706	3	PAD, WEAR,
11	155700220081	1	TANDWIEL, , 44 T
15	155700220211	1	TANDWIEL BIJ WIEL, , 20 T
16	155700220210	1	TANDWIEL BIJ WIEL, , 31T
17	155700220024	1	SLEEVE ASSY,
18	155700220217	1	SYNCHRONISATOR, , Besteht aus/ Consists of/ Compose de/ Bestående af/ È composto da 19 - 26
19	155700220711	2	BRACKET, HITCH,
20	155700220713	2	RING, SYNCHRO,
21	155700220712	2	KOPPELRING,
22	155700220716	2	RING, SYNCHRO,
23	NSS	-	NIET ALLEEN VERKRIJGBAAR,
24	153700220714	3	VEER,
25	NSS	-	NIET ALLEEN VERKRIJGBAAR,
26	153700220715	3	PAD, WEAR,
27	155700220209	1	TANDWIEL BIJ WIEL, , 44 T

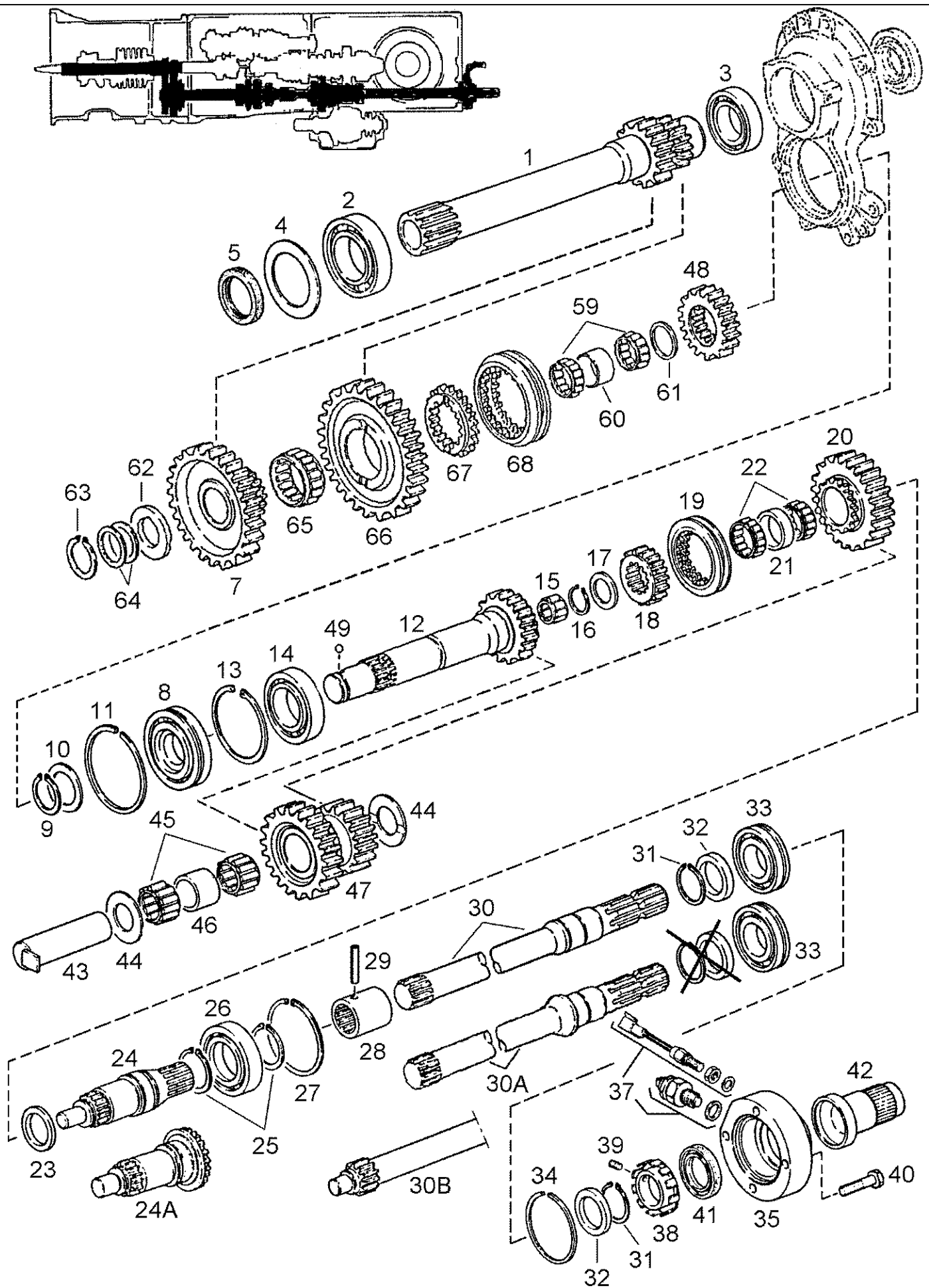


## 06-28(01) FIELD GROUP/ROAD GROUP

Ref	Onderdeelnummer	Kwt	Beschrijving
1	190003933253	1	SLUITRING, , 35x2,5
2	133700290077	1	SLUITRING, , 2,5mm
3	133700220196	1	TANDWIEL BIJ WIEL, , 33 T
4	133700220053	1	SLEEVE, TRANSMISSION,
5	135700220257	1	AFSTANDSRING,
6	155700220075	1	TANDWIEL, , 34 T
7	1288220055	2	LAGER, NAALD,
8	155700220169	1	WASHER, THRUST,
9	155700220047	1	NUT, SLOTTED,
10	155700220033	1	LAGER,
11	190003934520	1	RING, SNAP, , 120x4
12	155700220148	X	SLUITRING, , 3,60mm
12	155700220149	X	SLUITRING, , 3,70mm
12	155700220065	X	SLUITRING, , 3,80mm
12	155700220141	X	SLUITRING, , 3,90mm
12	155700220048	X	SCHIJF, , 4,00mm
12	155700220142	X	SLUITRING, , 4,10mm
12	155700220066	X	SLUITRING, , 4,20mm
12	155700220143	X	SLUITRING, , 4,30mm
13	155700220152	X	SLUITRING, , 6,00mm
13	155700220151	X	SLUITRING, , 6,05mm
13	155700220034	X	SLUITRING, , 6,10mm
13	155700220035	X	SLUITRING, , 6,15mm
13	155700220036	X	SLUITRING, , 6,20mm
13	155700220037	X	SLUITRING, , 6,25mm
13	155700220038	X	SLUITRING, , 6,30mm
13	155700220039	X	SLUITRING, , 6,35mm
13	155700220040	X	SLUITRING, , 6,40mm
13	155700220041	X	SLUITRING, , 6,45mm
13	155700220042	X	SLUITRING, , 6,50mm
13	155700220043	X	SLUITRING, , 6,55mm
13	155700220044	X	SLUITRING, , 6,60mm
13	155700220045	X	SLUITRING, , 6,65mm
13	155700220046	X	SLUITRING, , 6,70mm
14	190003326333	1	LAGER,
15	155700240103	1	STEEKVORK, , H=117mm
16	190003909684	1	SPANSTIFT, , 8x30
17	135700240010	1	STANG,
18	11800240023	1	VEER,
19	190003098012	1	DICHTINGSRING, , A12x15,5
20	190003962019	1	SCHROEF, , AM12x1,5

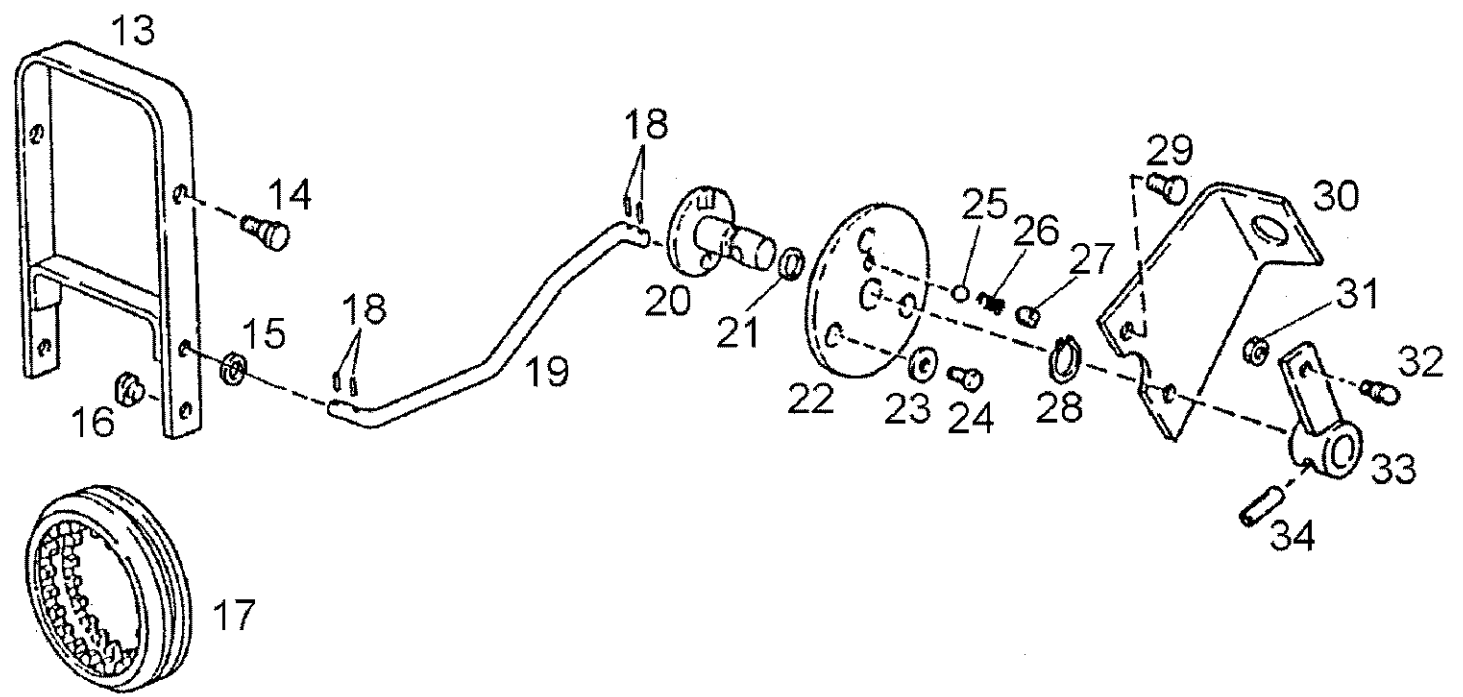
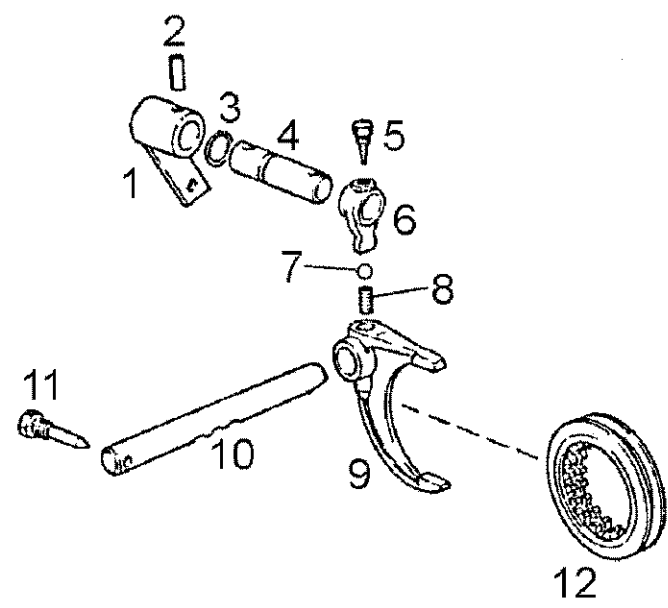
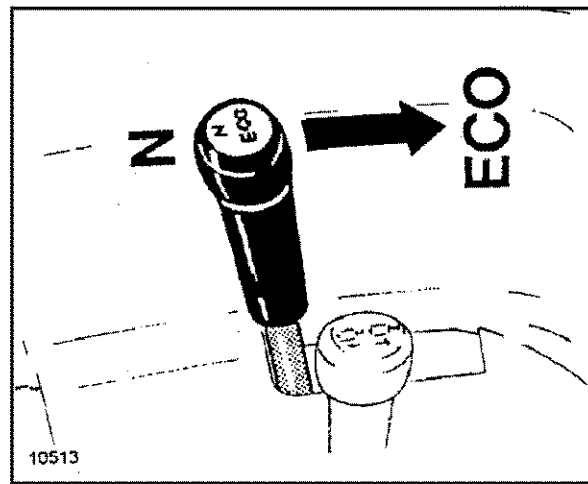
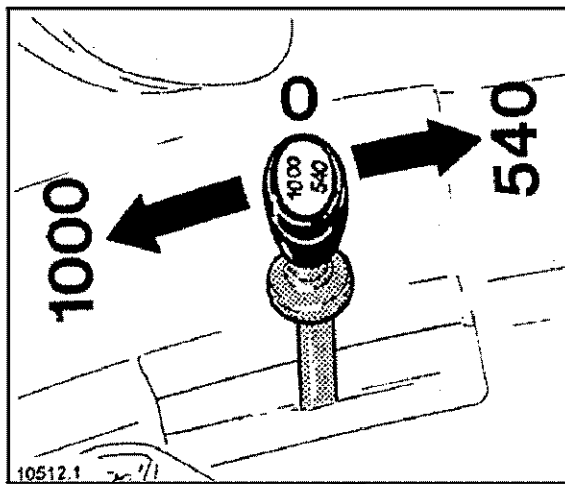
## 06-28(01) FIELD GROUP/ROAD GROUP

Ref	Onderdeelnummer	Kwt	Beschrijving
21	190003330183	1	KOGEL, , Ø10mm
22	155700240057	1	HEFBOOM,
23	1406070015	1	O-RING,
24	1288240046	1	KOPPELINGSKLAUW, BEWEGEND,
25	12700240064	1	SCHROEF,
26	155700240059	1	HOEKSTUK,
27	16043224	2	BOUT, Hex, M8 x 16, 8.8, Full Thd,
28	190003933430	1	SLUITRING, , 55x3
29	135700220022	1	SCHIJF,
30	190003935371	1	SLUITRING, , SP100
31	190003310063	1	LAGER,
32	155700220079	1	TANDWIEL, , 31T
33	190003320126	1	LAGER,
34	190003934400	1	BORGVEER, , 80x2,5
35	155700290040	1	AS, , 17 T
36	REF	-	INSTRUCTION, , Siehe/ See/ Voir/ Se/ Vedere 06-31/01
37	REF	-	INSTRUCTION, , Siehe/ See/ Voir/ Se/ Vedere 06-26/01
38	REF	-	INSTRUCTION, , Siehe/ See/ Voir/ Se/ Vedere 06-29/01
39	190003330039	1	KOGEL, , 3,5mm
40	REF	-	INSTRUCTION, , Siehe/ See/ Voir/ Se/ Vedere 06-34/01,02



Ref	Onderdeelnummer	Kwt	Beschrijving
1	155700270058	1	AS, , 19/23 T
2	155700270074	1	LAGER,
3	155700220153	1	LAGER,
4	11800260009	X	PLAT RINGETJE, , 0,1mm
4	1-99-907-078	X	PLAT RINGETJE, , 0,5mm
4	1-99-907-080	X	PLAT RINGETJE, , 0,8mm
5	190003070130	1	DICHTINGSSTUK, , 55x70x8
7	155700270057	1	TANDWIEL, , 49 T
8	135700270064	1	LAGER,
9	190003933300	1	RING, SNAP, , 40x1,75
10	180320059	X	SLUITRING, , 0,1mm
10	180320061	X	SLUITRING, , 0,40mm
10	1397420046	X	SLUITRING, , 1,00mm
11	190003935371	1	SLUITRING, , SP100
12	135700270072	1	AS, , 21T
13	190003934450	1	RING, SNAP, , 90x3
14	190003320010	1	LAGER,
15	1409020024	1	NEEDLE CAGE,
16	190003933200	1	RING, SNAP, , 30x1,5
17	1292270016	1	SCHIJF,
18	1292220178	1	BEHUIZING, SYNCHRONISATIE,
19	133700270087	1	SLEEVE, TRANSMISSION,
20	135700270001	1	TANDWIEL, , 28T
21	135700270003	1	AFSTANDSRING,
22	1188220061	2	NEEDLE CAGE,
23	1188220063	1	WASHER, THRUST,
24	135700270002	1	JACKSHAFT,
24A	REF	-	INSTRUCTION, , Siehe/ See/ Voir/ Se/ Vedere 06-31/01
25	190003933400	2	RING, SNAP, , 50x2
26	190003321730	1	LAGER,
27	190003934450	1	RING, SNAP, , 90x3
28	133700270096	1	SLEEVE, TRANSMISSION,
29	190003909634	1	SPANSTIFT, , 6x50
30	135700270102	1	AFTAKAS, , ----> . . . .
30A	155700270075	1	AS, , . . . .---->
30B	REF	-	INSTRUCTION, , Siehe/ See/ Voir/ Se/ Vedere 06-31/01
31	190003933304	2/1	BORGVEER, , 40x2,5
32	1188220063	2/1	WASHER, THRUST,
33	190003311124	1	LAGER, KOGEL,
34	190003935362	1	VEERRING, , SP80
35	133700272208	1	BEARING COVER,

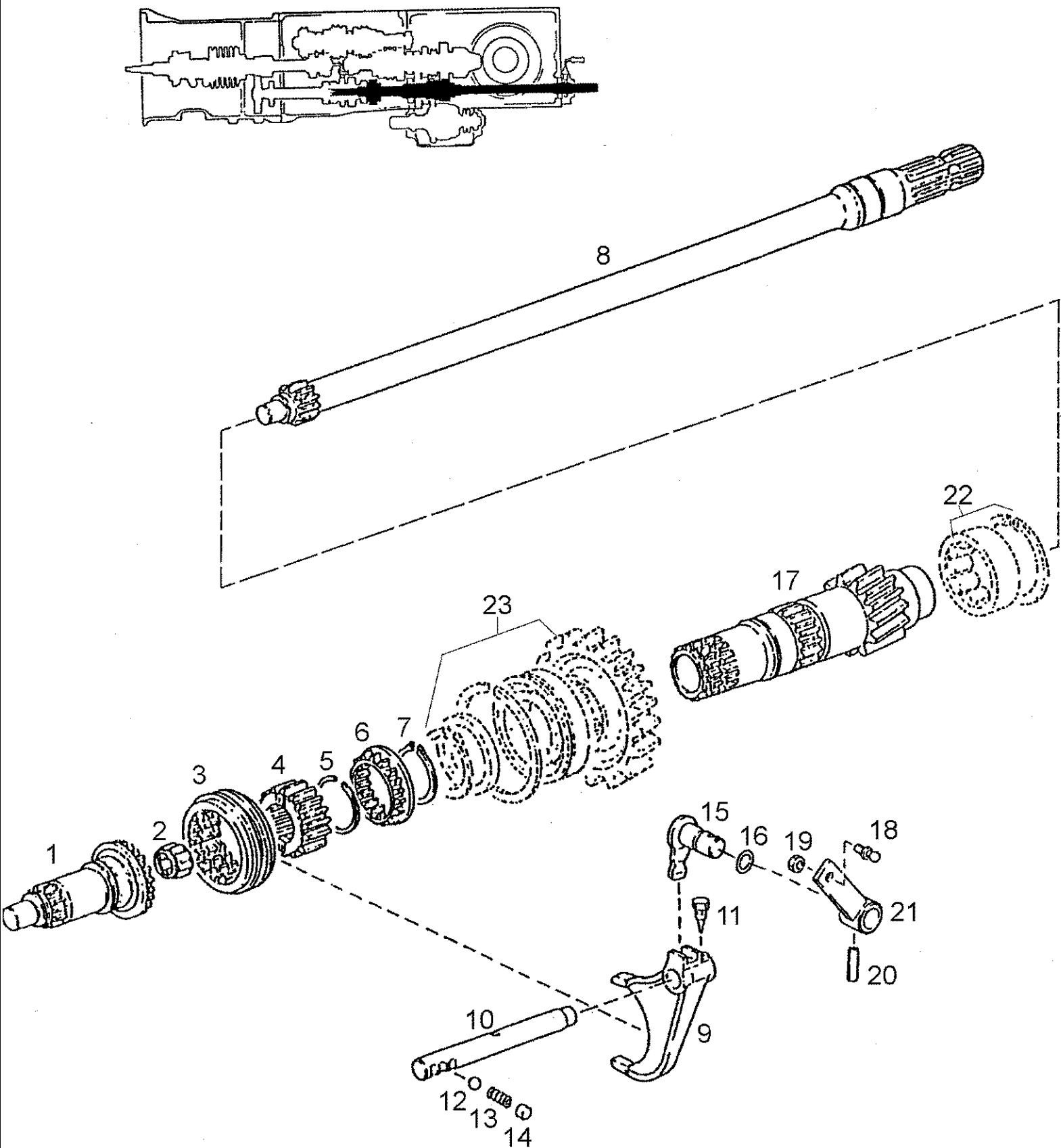
Ref	Onderdeelnummer	Kwt	Beschrijving
37	REF	-	INSTRUCTION, , Siehe/ See/ Voir/ Se/ Vedere 04-15/01
38	133700270473	1	ZENDER,
39	190003902708	1	SCHROEF, , M6x10
40	190003802547	4	SCHROEF, , M10x50-8.8
41	190003074426	1	DICHTINGSSTUK, , 40x62x8
42	1288270096	1	COVER, PROTECTIVE,
43	133700270213	1	PIN, PIVOT,
44	133700270079	2	WASHER, THRUST,
45	133700270089	2	NEEDLE CAGE,
46	133700270084	1	LAGERBUS,
47	133700270078	1	TANDWIEL BIJ WIEL, , 28/21T
48	153700270002	1	SATELIETDRAGER,
49	190003330039	1	KOGEL, , 3,5mm
59	1180A280030	2	LAGER, NAALD,
60	135700270058	1	AFSTANDSSTUK VOOR BUIZEN,
61	1397290158	1	SLUITRING,
62	135700270057	1	WASHER, THRUST,
63	190003933253	1	SLUITRING, , 35x2,5
64	190003930004	X	SCHIJF, , 0,1mm
64	190003930209	X	SCHIJF, , 2,5mm
65	1395220158	1	LAGER, NAALD, , K60x65x30
66	155700270072	1	TANDWIEL, , 53 T
67	135700270054	1	AANDRIJFKLAUW,
68	135700270056	1	SLEEVE, TRANSMISSION,





## 06-30(01) POWER TAKE OFF LEVER, 540/1000 - ECO

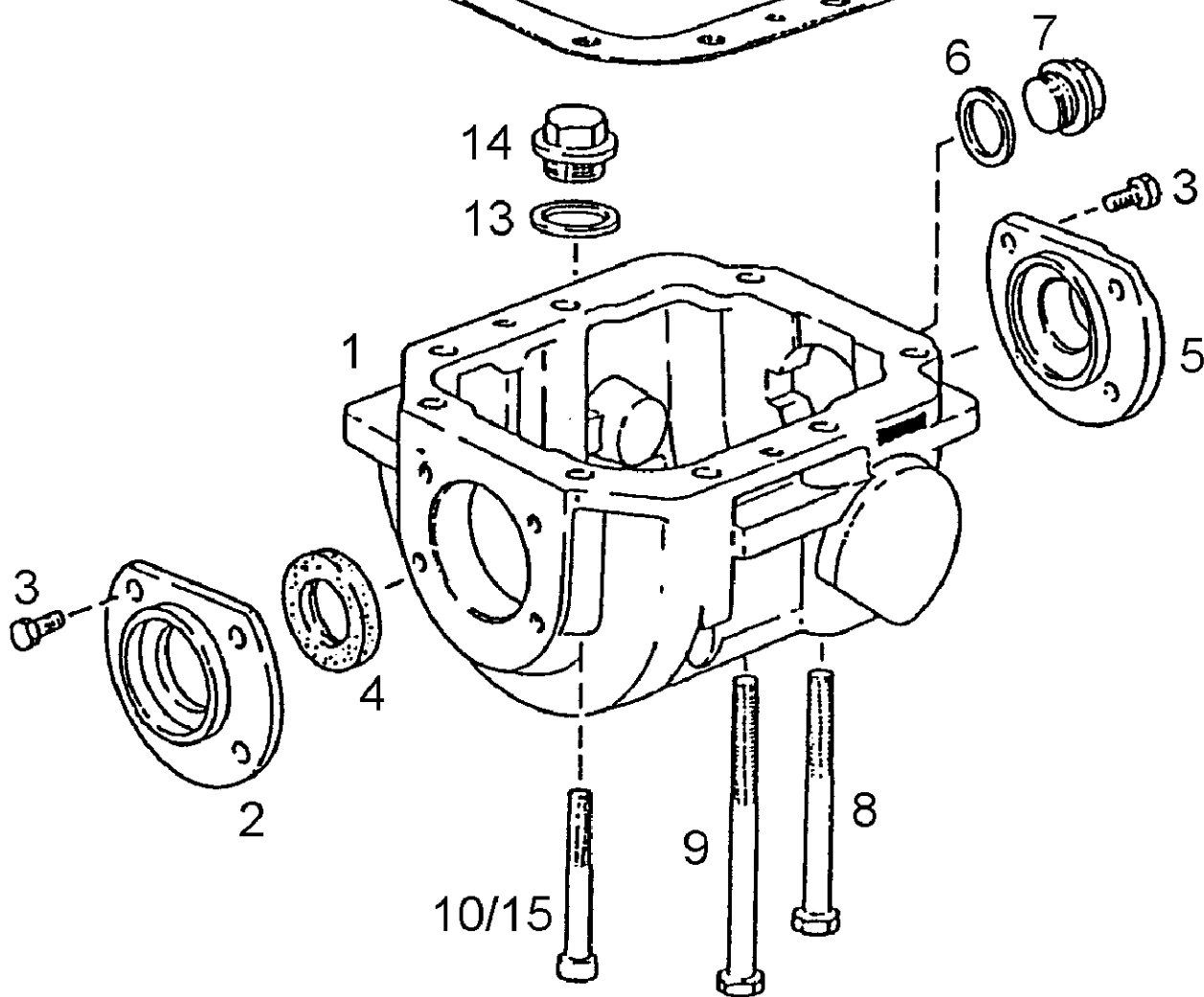
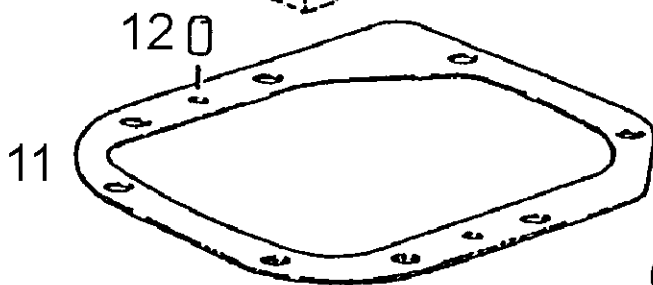
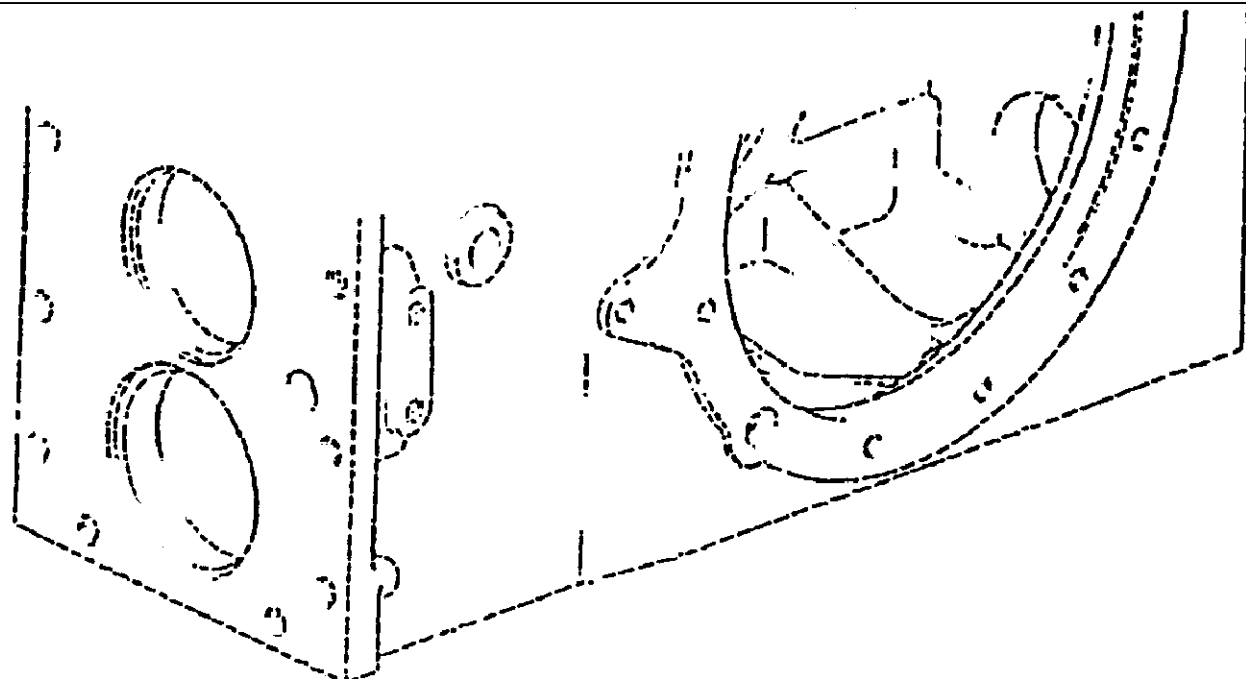
Ref	Onderdeelnummer	Kwt	Beschrijving
1	155700270063	1	HEFBOOM,
2	190003909684	1	SPANSTIFT, , 8x30
3	1188270029	1	O-RING, , 13x2,5-NBR-70
4	133700270040	1	AS,
5	12700240064	1	SCHROEF,
6	1188270053	1	KOPPELINGSKLAUW, BEWEGEND,
7	190003330148	1	KOGEL, , Ø 8,0mm
8	1206240018	1	SPRING, COMPRESSION,
9	133700270088	1	STEEKVORK,
10	135700270070	1	AS,
11	1397220061	1	SCHROEF,
12	REF	-	INSTRUCTION, , Siehe/ See/ Voir/ Se/ Vedere 06-29/01
13	153700270055	1	STEEKVORK,
14	1406090035	2	SCHROEF,
15	1609110071	1	SCHIJF,
16	1380290044	2	SLIDE,
17	REF	-	INSTRUCTION, , Siehe/ See/ Voir/ Se/ Vedere 06-29/01
18	190003909685	4	SPANSTIFT, , 2,5x12
19	135700270069	1	STANG,
20	135700270065	1	AS,
21	1188270029	1	O-RING, , 13x2,5-NBR-70
22	135700270068	1	LAGER,
23	190003930025	1	SLUITRING, , 8,4
24	43127	1	BOUT, Hex, M8 x 25, 8.8,
25	190003330148	1	KOGEL, , Ø 8,0mm
26	1206240018	1	SPRING, COMPRESSION,
27	190003902310	1	SCHROEF, , M10x10
28	190003933076	1	SLUITRING, , 18x1,2
29	120104	2	BOUT, Hex, M8 x 20, 8.8,
30	155700270067	1	HOEKSTUK,
31	15896221	1	MOER, M6, CI 10, , M6-8-A2C, DIN934
32	190003963313	1	KOGELHOUDER, , C10
33	155700270065	1	HEFBOOM,
34	190003909684	1	SPANSTIFT, , 8x30



## 06-31(01) GROUND SPEED PTO-SHAFT

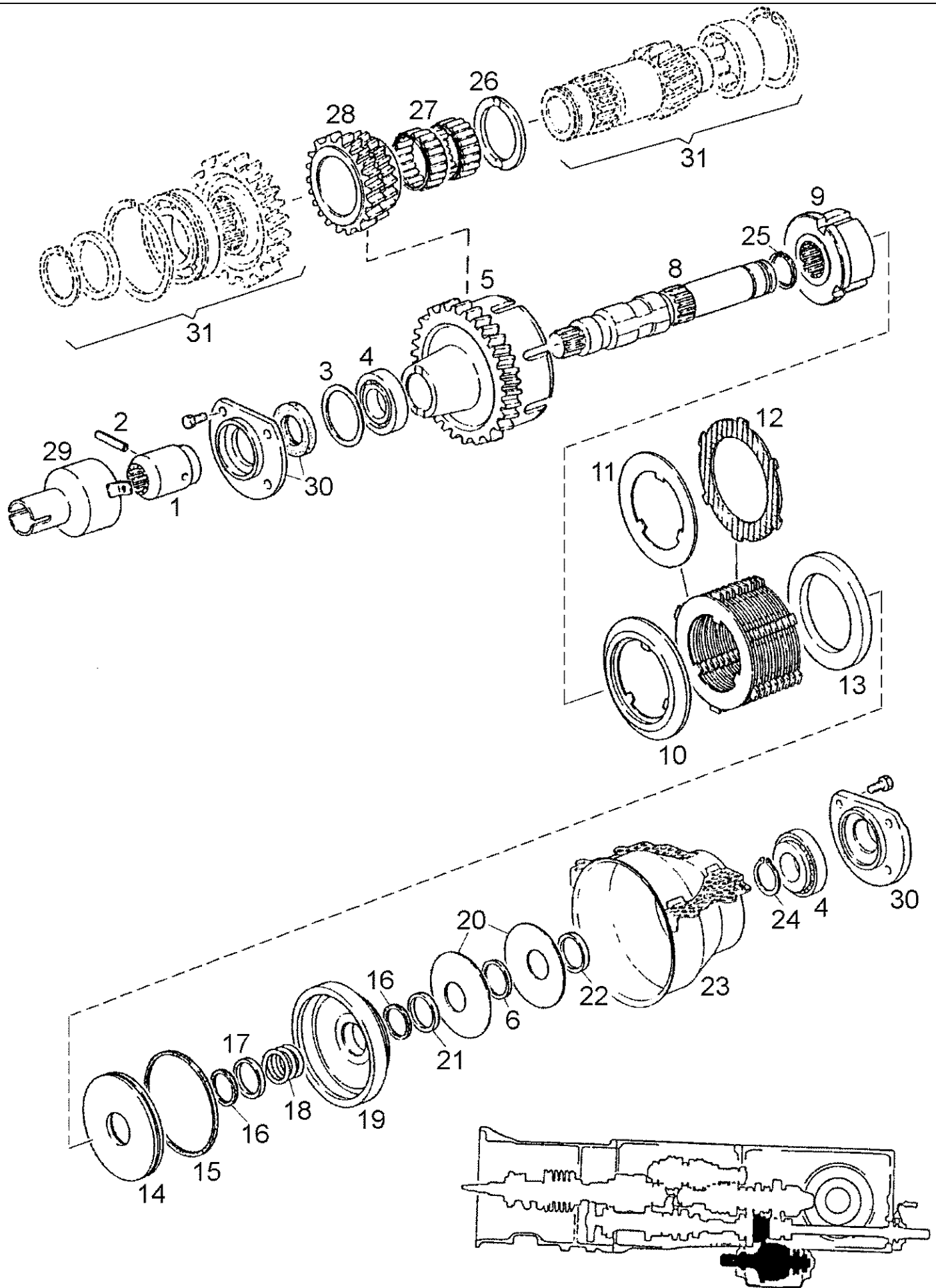
Ref	Onderdeelnummer	Kwt	Beschrijving
1	135700270013	1	JACKSHAFT,
2	1188220066	1	LAGER, NAALD, , K20x28x20C
3	135700270017	1	COUPLING, SPLINED,
4	135700270018	1	LAGERBUS,
5	135700270022	1	SLUITRING,
6	135700270019	1	AANDRIJFKLAUW,
7	190003933400	1	RING, SNAP, , 50x2
8	155700270076	1	AFTAKAS,
9	135700270016	1	STEEKVORK,
10	135700270014	1	STANG,
11	12700240064	1	SCHROEF,
12	190003330183	1	KOGEL, , Ø10mm
13	155700240051	1	VEER,
14	135700240030	1	SCHIJF,
15	1292270135	1	KOPPELINGSKLAUW, BEWEGEND,
16	1406070015	1	O-RING,
17	155700290039	1	AS, , 17 T
18	190003963313	1	KOGELHOUDER, , C10
19	15896221	1	MOER, M6, CI 10, , M6-8-A2C, DIN934
20	190003909684	1	SPANSTIFT, , 8x30
21	155700270069	1	HEFBOOM,
22	REF	-	INSTRUCTION, , Siehe/ See/ Voir/ Se/ Vedere 06-28/01
23	REF	-	INSTRUCTION, , Siehe/ See/ Voir/ Se/ Vedere 06-28/01

06-32(01) MECHANICAL FRONT DRIVE HOUSING



## 06-32(01) MECHANICAL FRONT DRIVE HOUSING

Ref	Onderdeelnummer	Kwt	Beschrijving
1	155700290058	1	HUIS,
2	133700290259	1	DEKSEL,
3	120104	8	BOUT, Hex, M8 x 20, 8.8,
4	190003070011	1	O-RING,
5	1397290061	1	DEKSEL,
6	190003098086	1	DICHTINGSRING, , A30x36-CU
7	190003962051	1	AFTAPPLUG, , C-M30x1,5
8	190003800654	4	SCHROEF, , M12x130-10.9
9	190003800699	1	SCHROEF, , M12x160-8.8
10	190003862665	2	SCHROEF, , M12x90-10.9
11	133700290153	1	DIKTEPLAAT, , 0,2mm
11	133700290154	1	SLUITRING, , 0,3mm
12	190003901507	2	PEN, , 10m6x16
13	190003098071	1	DICHTINGSRING, , A33x39-CU
14	190003960010	1	SCHROEF, , M33x2
15	190003862674	1	SCHROEF, , M12x100-10.9

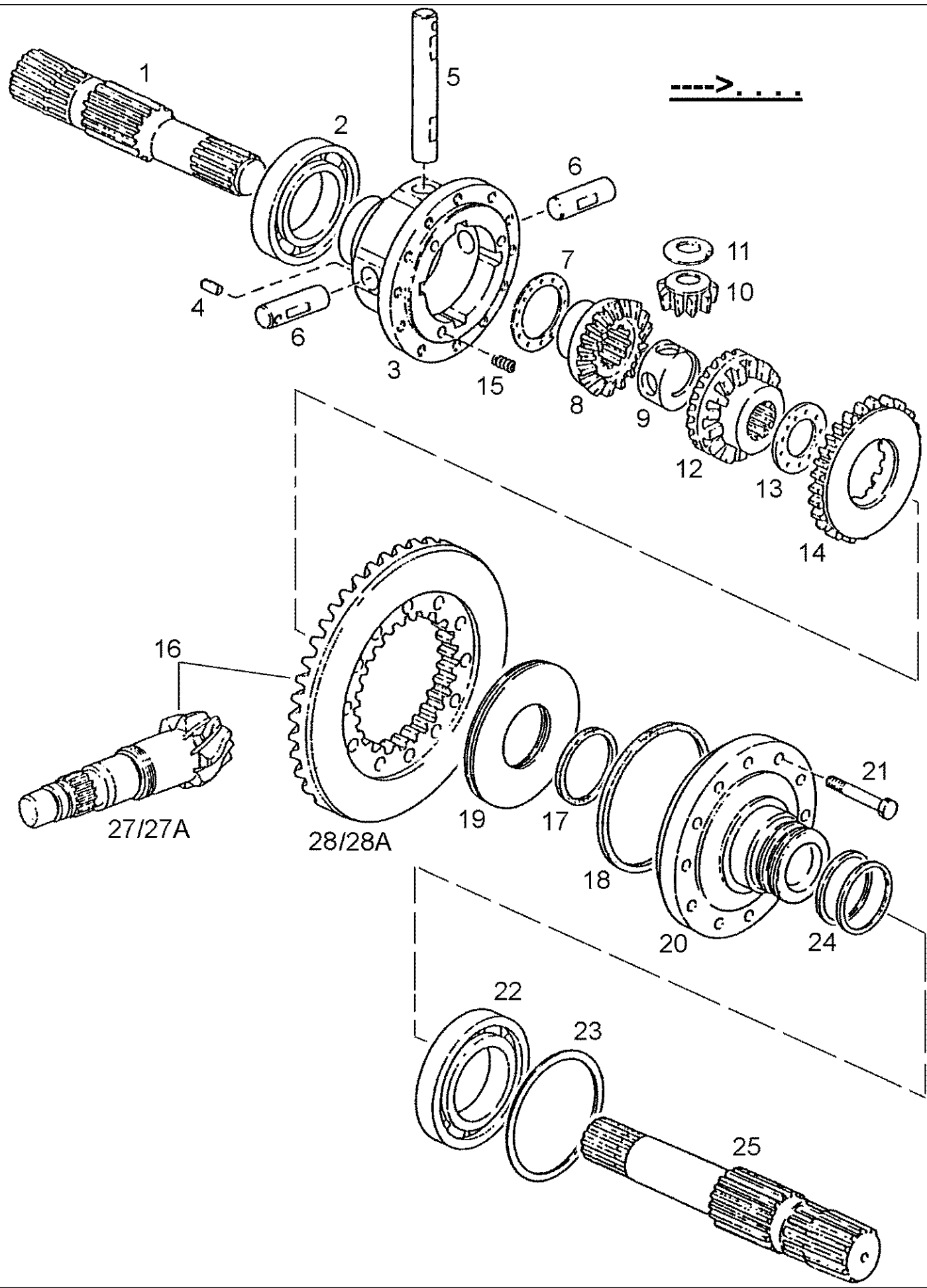


## 06-33(01) MECHANICAL FRONT DRIVE

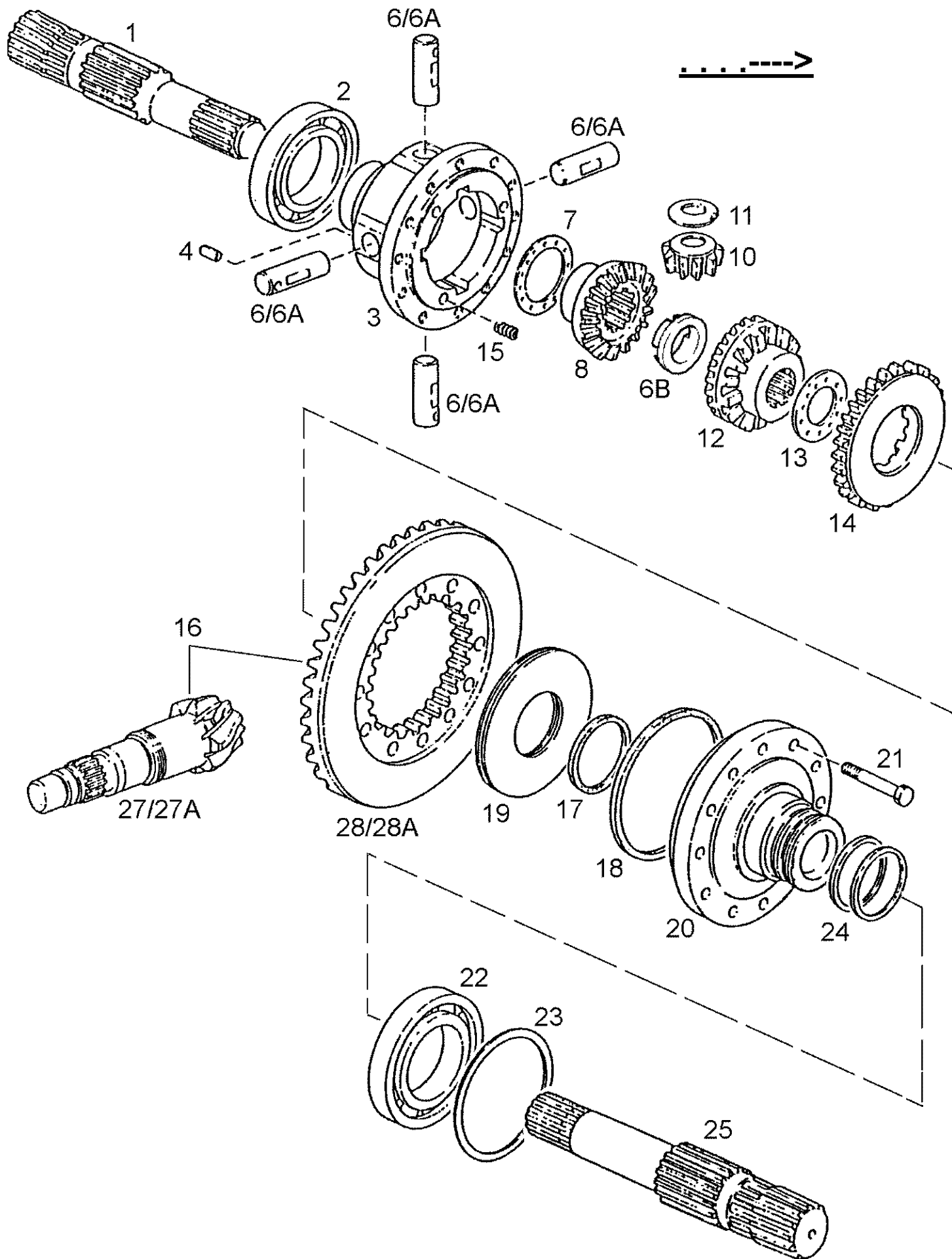
Ref	Onderdeelnummer	Kwt	Beschrijving
1	133700290258	1	SLEEVE, TRANSMISSION,
2	190003909656	1	SPANSTIFT, , 8x45
3	1397290076	X	SLUITRING, , 0,10mm
3	1397290077	X	SLUITRING, , 0,15mm
3	1397290078	X	SLUITRING, , 0,40mm
4	190003326022	2	LAGER, KOGEL,
5	155700290081	1	HOUSING, CLUTCH, , 60 T
5	155700290080	1	HOUSING, CLUTCH, , 57 T
6	190003930209	2	SCHIJF, , 2,5mm
8	155700290082	1	AS,
9	133700290232	1	LAGERBUS,
10	1288220011	1	RING, THRUST,
11	1397290105	9	RIB,
12	155700290060	8	RIB,
13	155700290031	1	SCHIJF,
14	1397290099	1	ZUIGER,
15	1397290177	1	O-RING,
16	1614050124	2	O-RING,
17	133700290084	1	SLUITRING, , 5,0mm
18	199012470034	1	SPRING, COMPRESSION,
19	155700290030	1	CYLINDER,
20	153700290005	8	SPRING, BELLEVILLE,
21	133700290082	1	SLUITRING, , 4,0mm
22	133700290077	X	SLUITRING, , 2,5mm
22	133700290080	X	SLUITRING, , 3,0mm
22	133700290081	X	SLUITRING, , 3,5mm
22	133700290082	X	SLUITRING, , 4,0mm
22	133700290083	X	SLUITRING, , 4,5mm
22	133700290084	X	SLUITRING, , 5,0mm
22	133700290085	X	SLUITRING, , 5,5mm
22	135700290017	X	SLUITRING, , 6,0mm
22	135700290018	X	SLUITRING, , 6,5mm
23	155700290053	1	COVER, PROTECTIVE,
24	190003933242	1	RING, SNAP, , 34x2,5; Wahlweise/ Optional/ En Option/ Efter valg/ A scelta
24	190003933253	1	SLUITRING, , 35x2,5; Wahlweise/ Optional/ En Option/ Efter valg/ A scelta
25	133000270266	1	ZUIGERRING,
26	135700290021	1	SCHIJF,
27	1395220158	2	LAGER, NAALD, , K60x65x30
28	155700290043	1	TANDWIEL, , 28/31T
29	133700310019	1	COVER, PROTECTIVE,
30	REF	-	INSTRUCTION, , Siehe/ See/ Voir/ Se/ Vedere 06-28/01

Ref	Onderdeelnummer	Kwt	Beschrijving
31	REF	-	INSTRUCTION, , Siehe/ See/ Voir/ Se/ Vedere 06-28/01

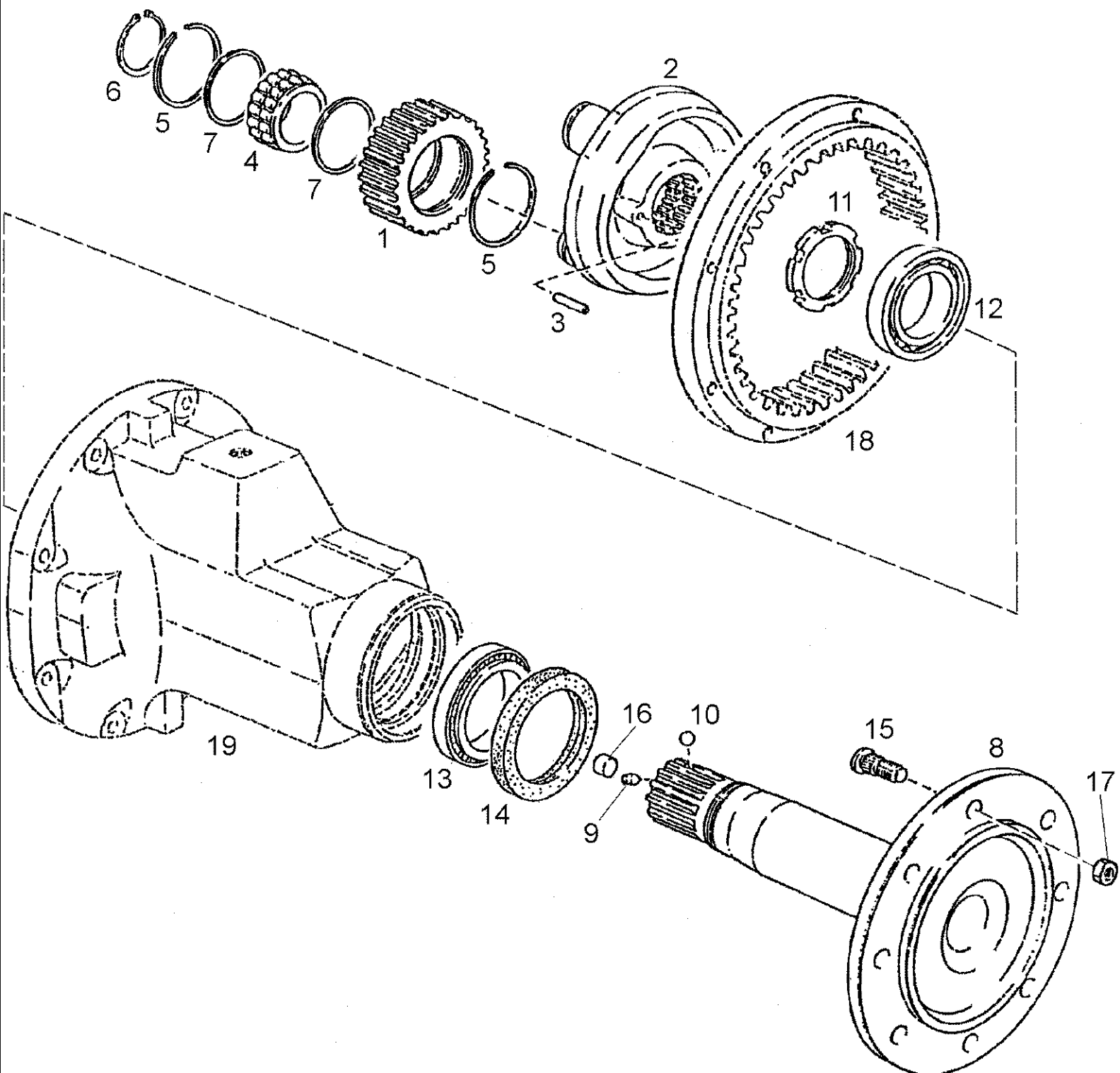




Ref	Onderdeelnummer	Kwt	Beschrijving
1	155700320088	1	SHAFTED PINION, , Rechts/ Right/ Droit/ Højre/ Destra
2	190003311045	1	LAGER, KOGEL,
3	155700320079	1	HUIS,
4	190003909654	3	SPANSTIFT, , 8x40
5	133000320071	1	PEN,
6	133000320072	2	PEN,
7	133000320062	1	WASHER, THRUST,
8	133100320003	1	TANDWIEL, , 18 T
9	155700320076	1	DIKTEPLAAT,
10	133000320066	4	PINION, CONE, , 10 T
11	133000320046	4	WASHER, THRUST,
12	155700320078	1	TANDWIEL, , 18 T
13	133000320061	1	WASHER, THRUST,
14	133000320050	1	VERGREDELING,
15	133700730158	3	VEER,
16	155700320087	1	KONISCHE KOPPELINGEN, , 8/41T
17	133000320007	1	DICHTINGSSTUK,
18	133000320030	1	DICHTINGSRING,
19	133000320052	1	ZUIGER,
20	155700320059	1	HUIS,
21	190003800621	12	SCHROEF, , M12x75-10.9
22	190003310064	1	LAGER,
23	155700320064	X	SLUITRING, , 0,1mm
23	155700320063	X	SLUITRING, , 0,4mm
23	155700320062	X	SLUITRING, , 1,0mm
24	155700320067	2	RING,
25	155700320089	1	SHAFTED PINION, , Links/ Left/ Gauche/ Venstre/ Sinistro
27	155700220170	1	PINION, CONE, , 8 T / ----> . . . .
27A	155700220245	1	AANGEDREVEN KETTINGWIEL, , 8 T; Ersetzt/ Replaces/ Remplace/ Udkiftet/ Sostituisce 155700220170 - Nur mit/ Only with/ Seulement avec/ Kun med/ Solo con 28A
28	155700320090	1	KROONWIEL, , 41T / ----> . . . .
28A	155700320144	1	KROONWIEL, , 41T; Ersetzt/ Replaces/ Remplace/ Udkiftet/ Sostituisce 155700320090 - Nur mit/ Only with/ Seulement avec/ Kun med/ Solo con 27A

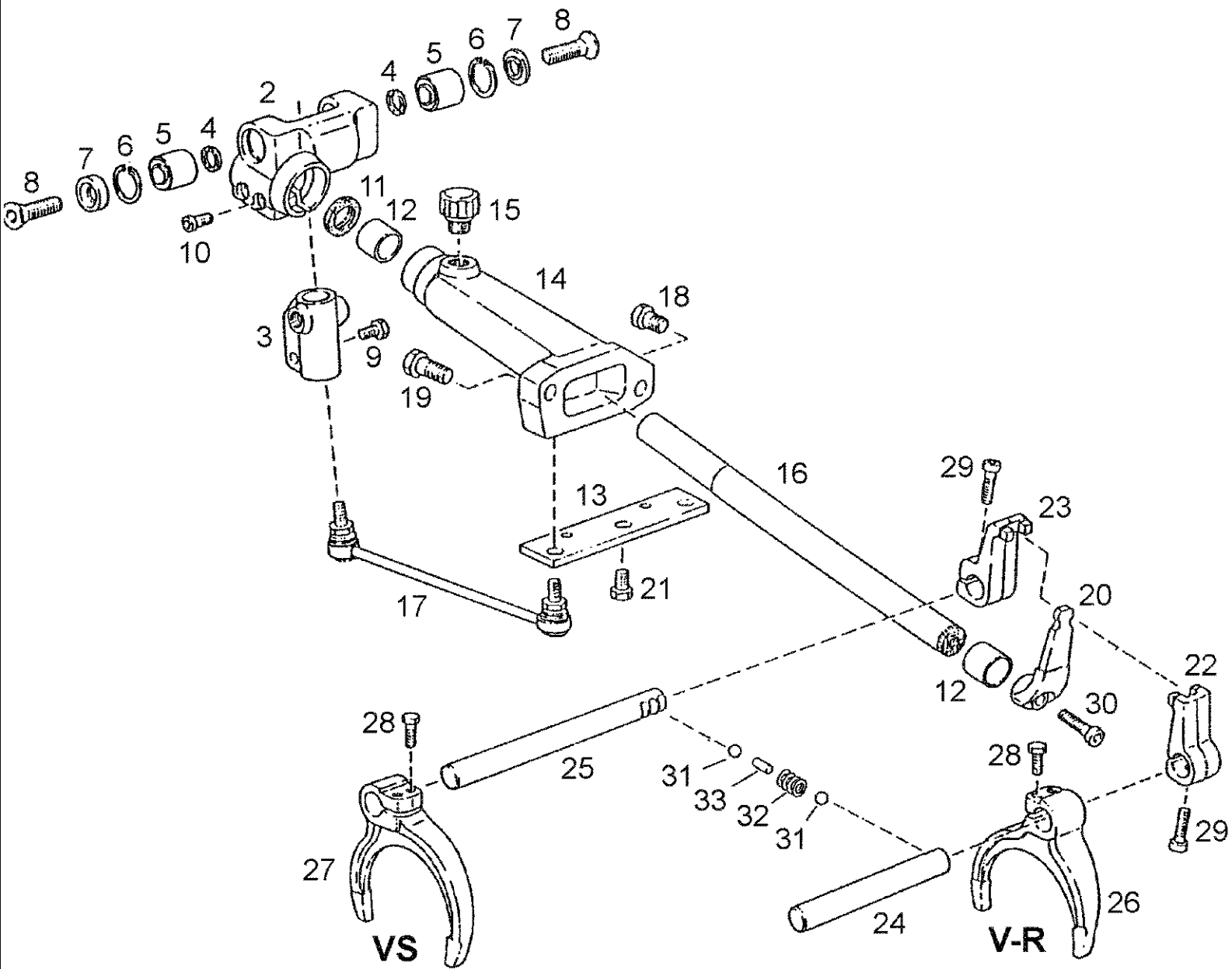


Ref	Onderdeelnummer	Kwt	Beschrijving
1	155700320093	1	SHAFTED PINION, , Rechts/ Right/ Droit/ Højre/ Destra
2	190003311045	1	LAGER, KOGEL,
3	155700320091	1	DIFFERENTIEEL, COMPLEET,
4	190003909654	4	SPANSTIFT, , 8x40
6	155700320092	4	DIFFERENTIEELAS, , ---->. . . .
6A	155700320095	4	DIFFERENTIEELAS,
6B	155700320096	1	SCHIJF, , Nur mit/ Only with/ Seulement avec/ Kun med/ Solo con 6A
7	133000320062	1	WASHER, THRUST,
8	133100320003	1	TANDWIEL, , 18 T
10	133000320160	4	PINION, CONE, , 10 T
11	133000320159	4	SLUITRING DRUKPLAAT,
12	155700320078	1	TANDWIEL, , 18 T
13	133000320061	1	WASHER, THRUST,
14	133000320050	1	VERGREDELING,
15	133700730158	3	VEER,
16	155700320087	1	KONISCHE KOPPELINGEN, , 8/41T
17	133000320007	1	DICHTINGSSTUK,
18	133000320030	1	DICHTINGSRING,
19	133000320052	1	ZUIGER,
20	155700320059	1	HUIS,
21	190003800411	12	SCHROEF, , M12x80-10.9
22	190003310064	1	LAGER,
23	155700320064	X	SLUITRING, , 0,1mm
23	155700320063	X	SLUITRING, , 0,4mm
23	155700320062	X	SLUITRING, , 1,0mm
24	155700320067	2	RING,
25	155700320094	1	SHAFTED PINION, , Links/ Left/ Gauche/ Venstre/ Sinistro
27	155700220170	1	PINION, CONE, , 8 T / ---->. . . .
27A	155700220245	1	AANGEDREVEN KETTINGWIEL, , 8 T; Ersetzt/ Replaces/ Remplace/ Udskiftet/ Sostituisce 155700220170 - Nur mit/ Only with/ Seulement avec/ Kun med/ Solo con 28A
28	155700320090	1	KROONWIEL, , 41T / ---->. . . .
28A	155700320144	1	KROONWIEL, , 41T; Ersetzt/ Replaces/ Remplace/ Udskiftet/ Sostituisce 155700320090 - Nur mit/ Only with/ Seulement avec/ Kun med/ Solo con 27A



## 06-35(01) REAR AXLE DRIVE - SHAFT, AXLE

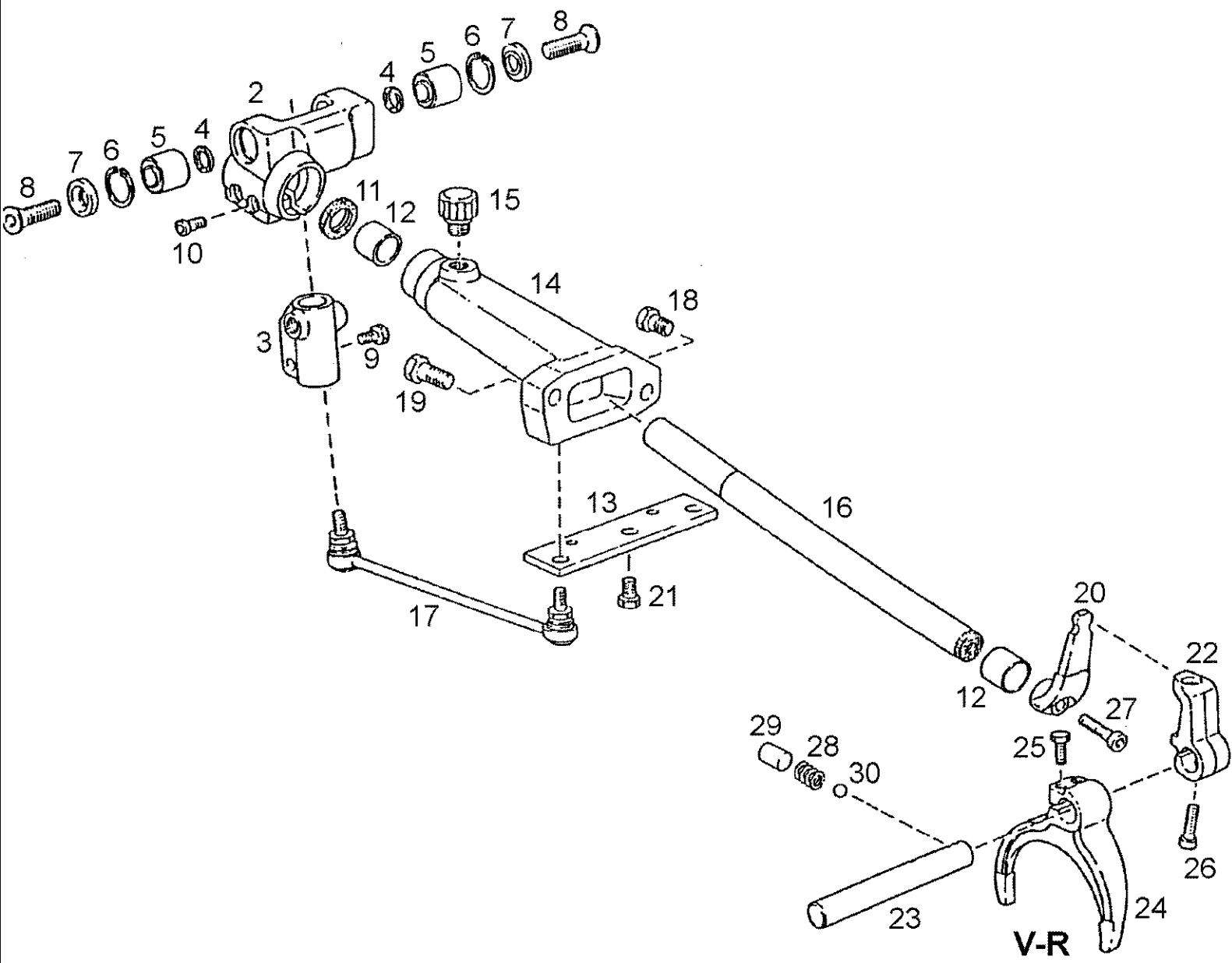
Ref	Onderdeelnummer	Kwt	Beschrijving
1	155700320055	6	PLANEETWIEL, , 33 T
2	155700320050	2	DRAGER, TANDWIELEN,
3	190003909655	2	SPANSTIFT, , 8x50
4	133100320167	6	LAGER,
5	133000320043	12	RING,
6	190003933428	6	RING, SNAP, , 55x2
7	133000320042	12	SLUITRING DRUKPLAAT,
8	155700320086	2	HALF SHAFT, , Einschließlich/ Includes/ Avec/ Inklusieve/ Compreso 11, 15, 16
9	190003902748	2	SCHROEF, , M10x20
10	190003330183	2	KOGEL, , Ø10mm
11	190003881375	2	NUT, SLOTTED, , M75x1,5
12	190003326165	2	LAGER,
13	133000320045	2	LAGER, ROL,
14	190003070180	2	SEAL, SHAFT, , 105x135x15
15	133700320113	16	TAPEIND,
16	190003340004	2	KEGEL, , 20x20
17	190003880013	16	MOER, , A20-8
18	155700320084	1	RING, ZWENKEND, , 82 T
19	REF	-	INSTRUCTION, , Siehe/ See/ Voir/ Se/ Vedere 06-19/01



## 06-36(01) GEAR SHIFTING FOR PRESELECTION GROUP

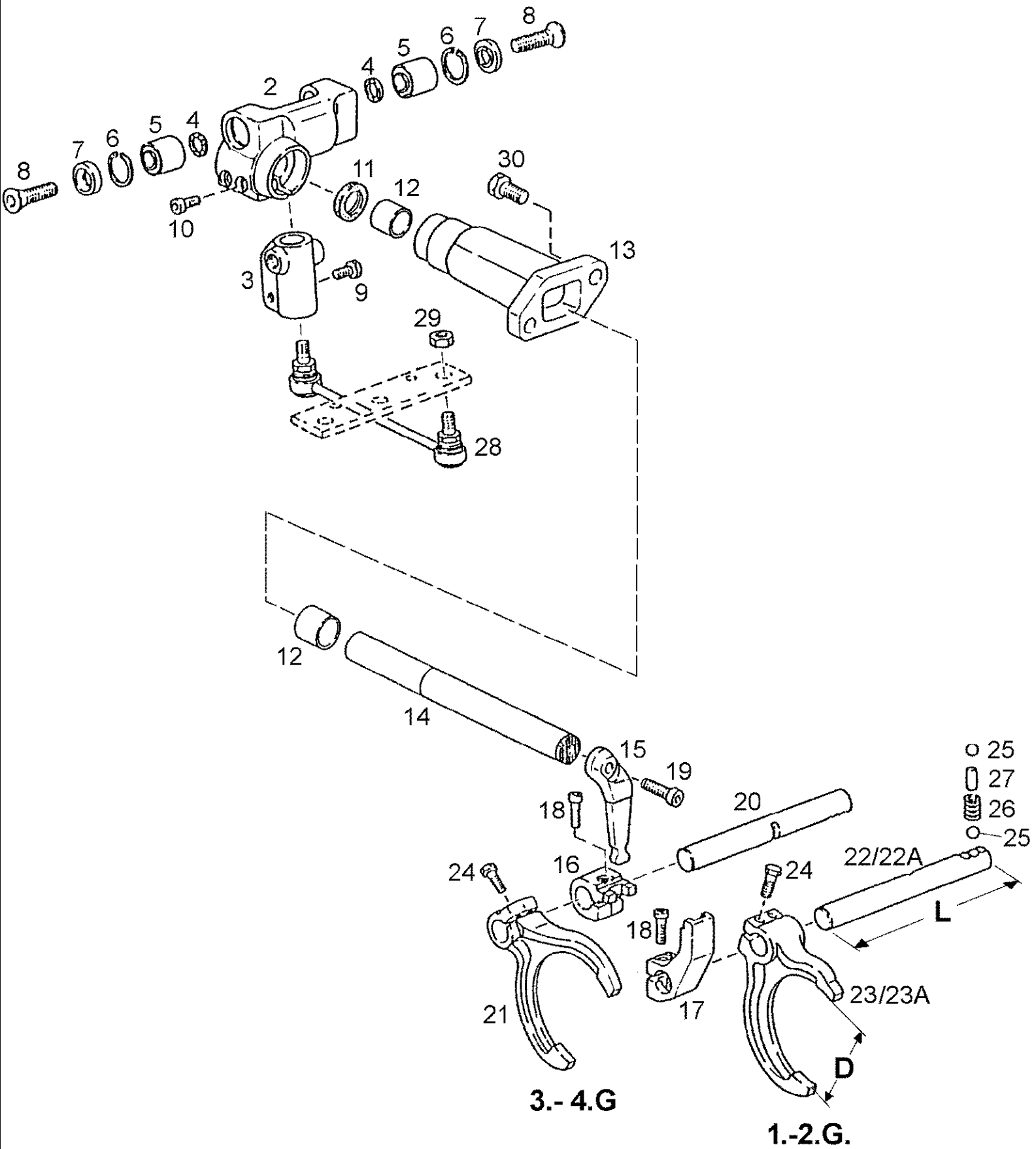
Ref	Onderdeelnummer	Kwt	Beschrijving
2	155700240144	1	HUIS,
3	155700240143	1	KOPPELING,
4	153700240160	2	VEERRING,
5	155700240118	2	LAGERBUS,
6	190003934150	2	RING, SNAP, , 30x1,2
7	155700240109	2	SCHIJF,
8	190003860196	2	SCHROEF, , M12x50-8.8
9	43127	2	BOUT, Hex, M8 x 25, 8.8,
10	190003862532	1	SCHROEF, , M10x30-8.8
11	155700240154	1	RING, SCRAPER,
12	155700240121	2	LAGER,
13	155700240146	1	SHEET,
14	155700240104	1	HUIS,
15	155700240037	1	ONTLUCHTER,
16	155700240105	1	AS,
17	155700240132	1	LINK,
18	190003802632	1	SCHROEF, , M12x35-8.8
19	190003802642	1	SCHROEF, , M12x45-8.8
20	155700240112	1	KOPPELINGSKLAUW, BEWEGEND,
21	190003802519	1	SCHROEF, , M10x22-8.8
22	155700240102	1	KOPPELINGSKLAUW, BEWEGEND,
23	155700240101	1	KOPPELINGSKLAUW, BEWEGEND,
24	155700240147	1	AS,
25	155700240148	1	AS,
26	155700240050	1	STEEKVORK,
27	155700240020	1	STEEKVORK,
28	43127	4	BOUT, Hex, M8 x 25, 8.8,
29	190003862439	2	SCHROEF, , M8x35-10.9
30	190003860322	1	SCHROEF, , M10x40-10,9
31	190003330183	2	KOGEL, , Ø10mm
32	155700240051	1	VEER,
33	155700240153	1	PIN, LARGE,





## 06-37(01) GEAR SHIFTING FOR POWER SHIFT GROUP

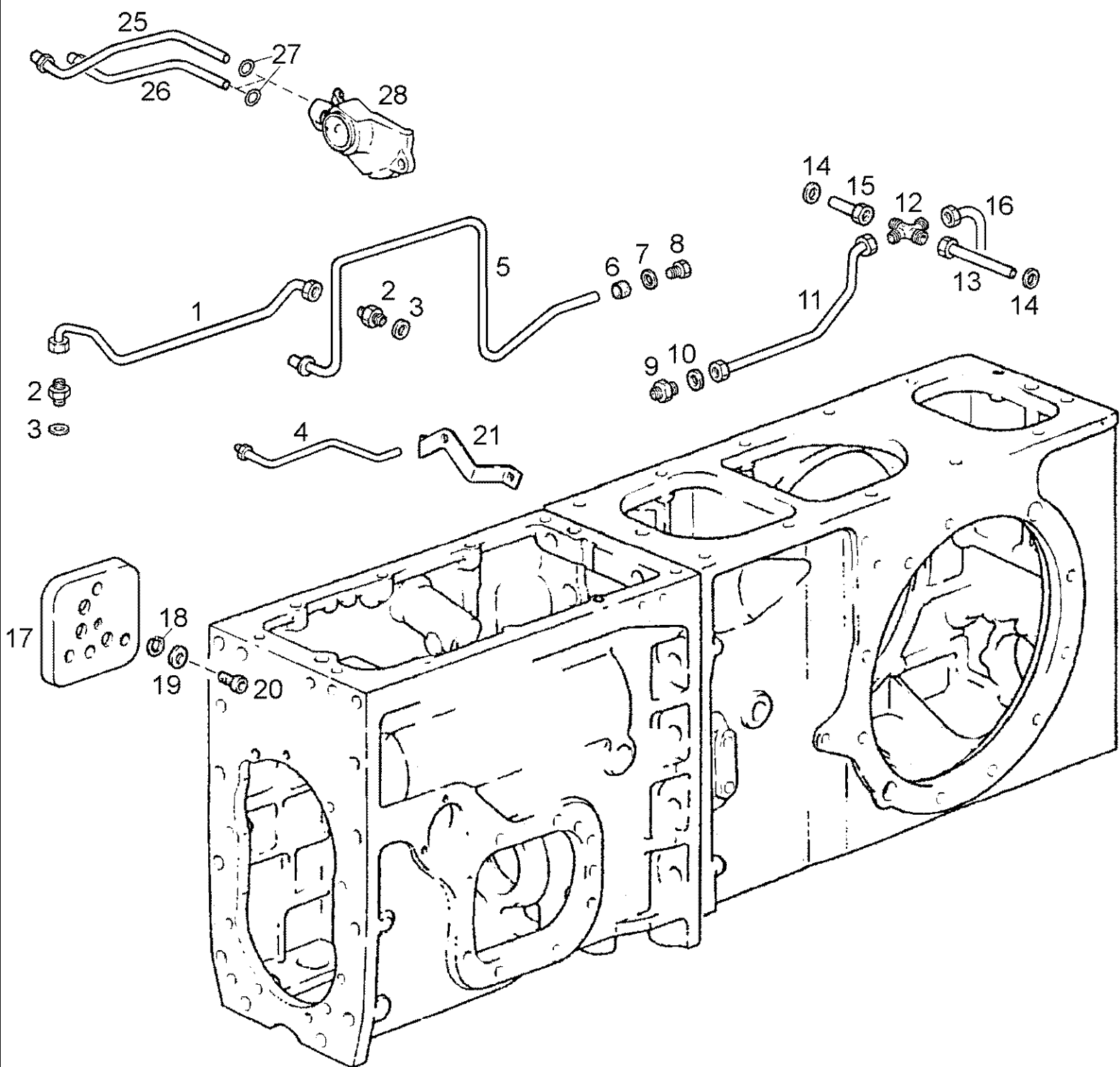
Ref	Onderdeelnummer	Kwt	Beschrijving
2	155700240144	1	HUIS,
3	155700240143	1	KOPPELING,
4	153700240160	2	VEERRING,
5	155700240118	1	LAGERBUS,
6	190003934150	2	RING, SNAP, , 30x1,2
7	155700240109	2	SCHIJF,
8	190003860196	2	SCHROEF, , M12x50-8.8
9	43127	2	BOUT, Hex, M8 x 25, 8.8,
10	190003862532	2	SCHROEF, , M10x30-8.8
11	155700240154	1	RING, SCRAPER,
12	155700240121	2	LAGER,
13	155700240146	1	SHEET,
14	155700240104	1	HUIS,
15	155700240037	1	ONTLUCHTER,
16	155700240105	1	AS,
17	155700240132	1	LINK,
18	190003802632	1	SCHROEF, , M12x35-8.8
19	190003802642	1	SCHROEF, , M12x45-8.8
20	155700240112	1	KOPPELINGSKLAUW, BEWEGEND,
21	190003802519	1	SCHROEF, , M10x22-8.8
22	155700240113	1	AANDRIJFKLAUW,
23	155700240147	1	AS,
24	155700240050	1	STEEKVORK,
25	43127	2	BOUT, Hex, M8 x 25, 8.8,
26	190003862439	1	SCHROEF, , M8x35-10.9
27	190003860322	1	SCHROEF, , M10x40-10,9
28	155700240051	1	VEER,
29	155700240145	1	PIN, LARGE,
30	190003330183	1	KOGEL, , Ø10mm



## 06-38(01) GEAR SHIFTING FOR 1.- 4.GEAR

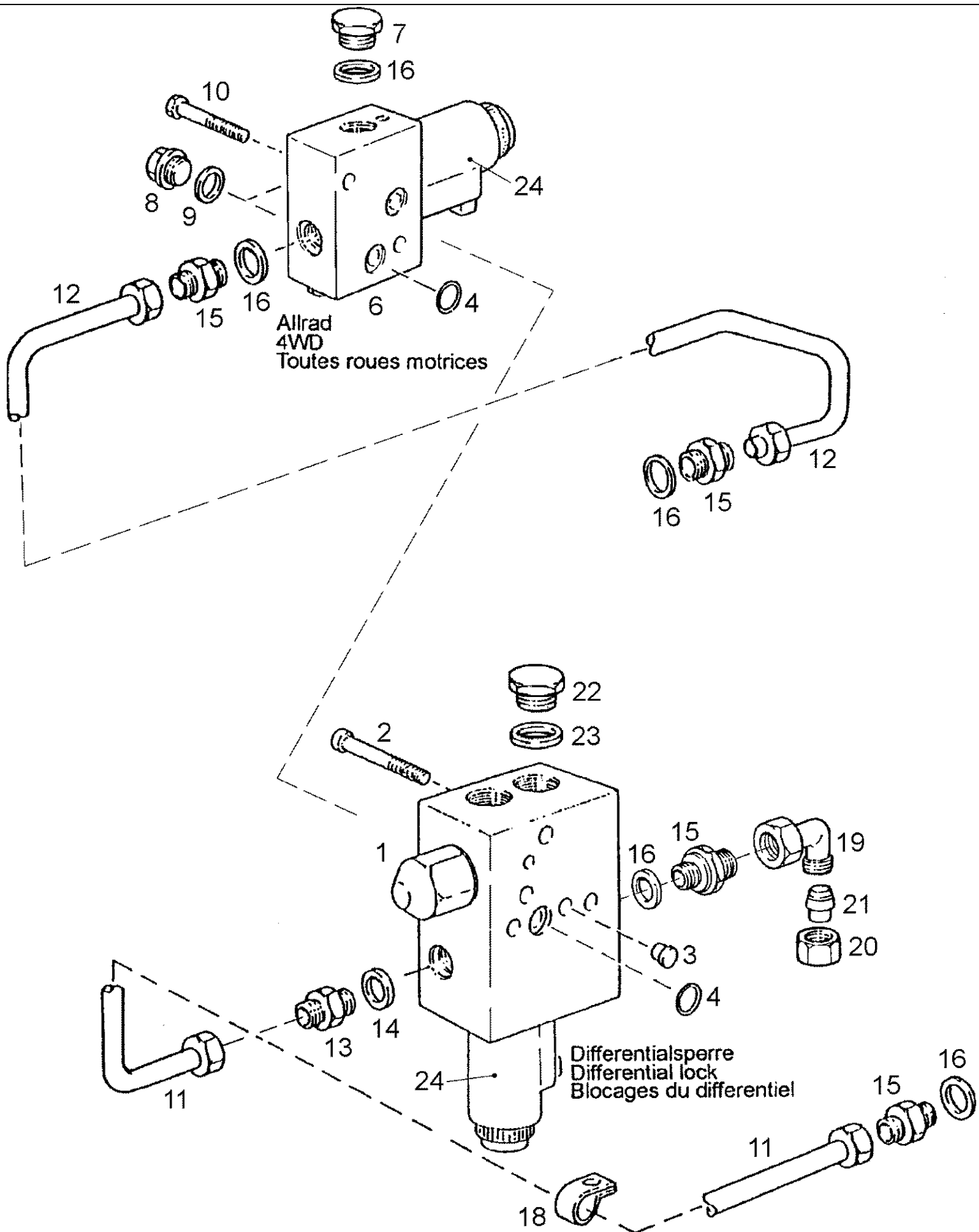
Ref	Onderdeelnummer	Kwt	Beschrijving
2	155700240144	1	HUIS,
3	155700240143	1	KOPPELING,
4	153700240160	2	VEERRING,
5	155700240118	2	LAGERBUS,
6	190003934150	2	RING, SNAP, , 30x1,2
7	155700240109	2	SCHIJF,
8	190003860196	2	SCHROEF, , M12x50-8.8
9	43127	2	BOUT, Hex, M8 x 25, 8.8,
10	190003862532	2	SCHROEF, , M10x30-8.8
11	155700240154	1	RING, SCRAPER,
12	155700240121	2	LAGER,
13	155700240106	1	HUIS,
14	155700240114	1	AS,
15	155700240115	1	KOPPELINGSKLAUW, BEWEGEND,
16	155700240116	1	AANDRIJFKLAUW,
17	155700240117	1	AANDRIJFKLAUW,
18	190003862439	2	SCHROEF, , M8x35-10.9
19	190003860322	1	SCHROEF, , M10x40-10,9
20	155700240150	1	AS,
21	155700240020	1	STEEKVORK,
22	155700240149	1	AS, , L = 201,5mm - Nur mit/ Only with/ Seulement avec/ Kun med/ Solo con 23
22A	155700240159	1	AS, , L = 201mm - Nur mit/ Only with/ Seulement avec/ Kun med/ Solo con 23A
23	155700240021	1	STEEKVORK, , D=110,5mm - Nur mit/ Only with/ Seulement avec/ Kun med/ Solo con 22
23A	155700240155	1	STEEKVORK, , D=118,5mm - Nur mit/ Only with/ Seulement avec/ Kun med/ Solo con 22A
24	43127	4	BOUT, Hex, M8 x 25, 8.8,
25	190003330183	2	KOGEL, , Ø10mm
26	155700240051	1	VEER,
27	155700240153	1	PIN, LARGE,
28	155700240133	1	LINK,
29	100016	1	MOER, M10, CI 8,
30	190003802632	2	SCHROEF, , M12x35-8.8

06-39(01) TRANSMISSION - LUBRICATION CIRCUIT



## 06-39(01) TRANSMISSION - LUBRICATION CIRCUIT

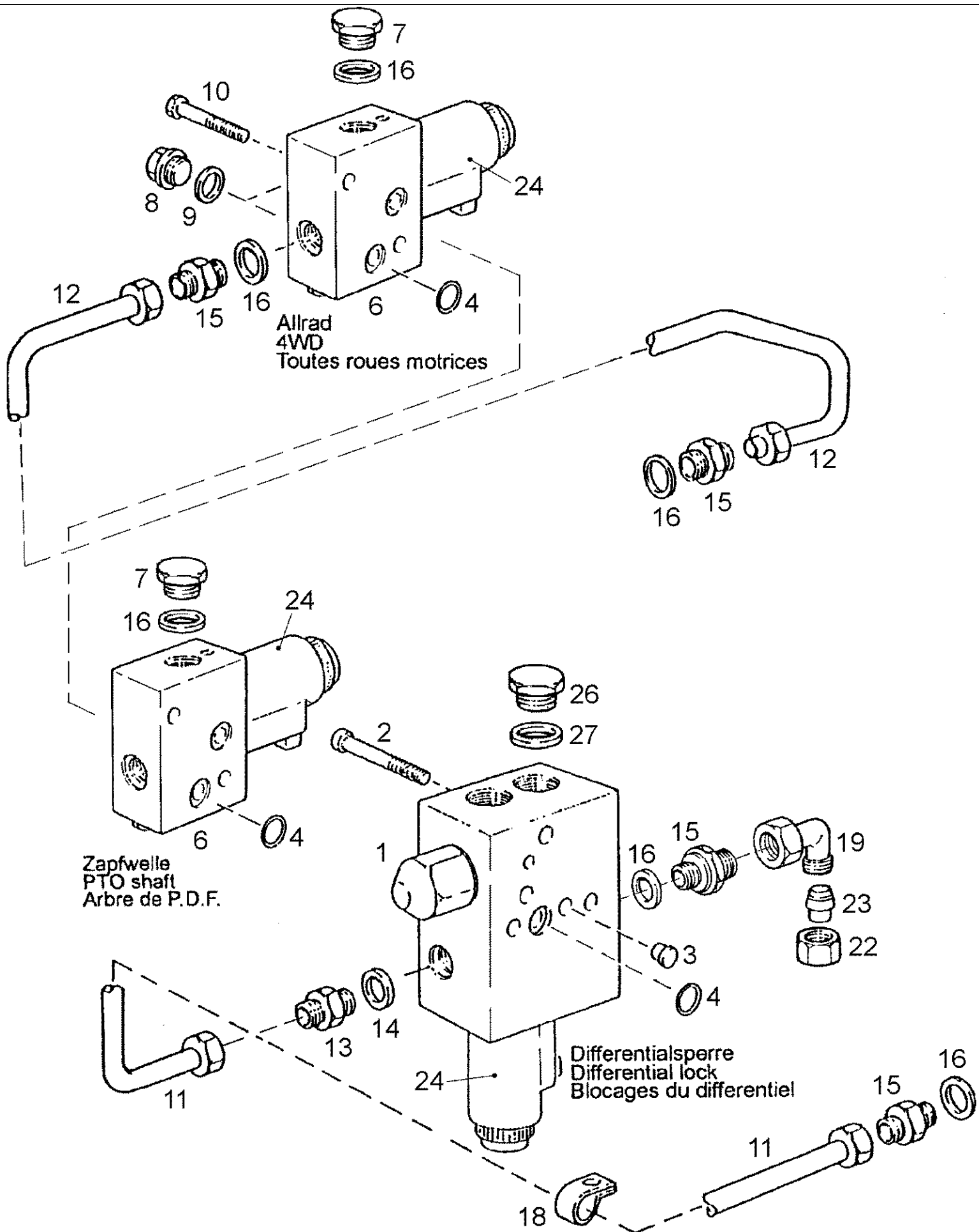
Ref	Onderdeelnummer	Kwt	Beschrijving
1	155700210045	1	LEIDING,
2	190003559490	2	FITTING, , L12A
3	190003098016	2	DICHTINGSRING, , A16x20-CU
4	155700210027	1	LEIDING,
5	155700210026	1	LEIDING,
6	155700210036	1	SLANG, GROOT,
7	190003930160	1	SLUITRING, , 6,4
8	190003844558	1	SCHROEF, , 6,3x16
9	190003559488	1	VERBINDING, , L10A
10	190003098014	3	DICHTINGSRING, , A14x18-CU-DIN7603
11	155700210048	1	LEIDING,
12	190003551394	1	FITTING, , L10
13	155700210046	1	LEIDING,
14	190003120544	2	SEAL ASSY., , 9x3
15	155700210047	1	LEIDING,
16	155700210049	1	LEIDING,
17	155700210025	1	PLAAT, GROOT,
18	190003229480	1	BORGRING, , 8
19	190003936103	1	SLUITRING, , 8,4-140HV-A3C-DIN9021
20	190003862416	1	SCHROEF, , M8x12-8.8
21	REF	-	INSTRUCTION, , Siehe/ See/ Voir/ Se/ Vedere 06-16/01
25	155700210028	1	LEIDING, , Mit Lastschaltgruppe/ With Power Shift Group/ Avec Changement De Vitesse Power 2 Sous Change/ Med Last-transmission/ Con Cambio di velocità a comando sotto carico
26	155700210029	1	LEIDING, , Mit Lastschaltgruppe/ With Power Shift Group/ Avec Changement De Vitesse Power 2 Sous Change/ Med Last-transmission/ Con Cambio di velocità a comando sotto carico
27	1397750111	2	O-RING, , Mit Lastschaltgruppe/ With Power Shift Group/ Avec Changement De Vitesse Power 2 Sous Change/ Med Last-transmission/ Con Cambio di velocità a comando sotto carico
28	REF	-	INSTRUCTION, , Siehe/ See/ Voir/ Se/ Vedere 06-22/01



## 06-42(01) CONTROL VALVE BUILT-IN / 4 WD-ECCU WITH PRESELECTION GROUP

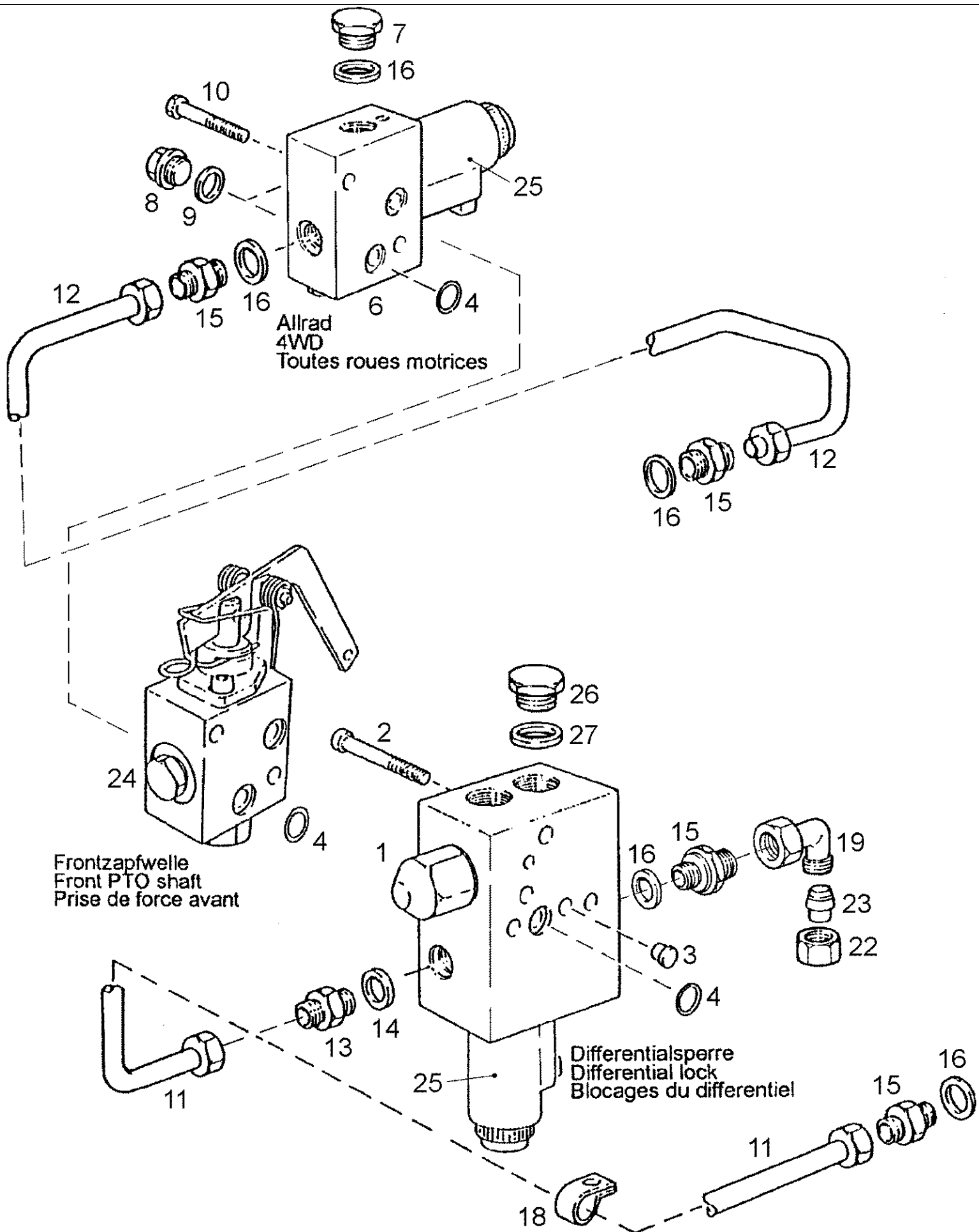
Ref	Onderdeelnummer	Kwt	Beschrijving
1	155700753062	1	BEDIENINGSEENHEID, , Einschließlich/ Includes/ Avec/ Inklusieve/ Compreso 24
2	190003862462	3	SCHROEF, , M8x60-8.8
3	155700753003	1	PLUG,
4	1397750109	3	O-RING, , 11,2x2,4
6	155700753061	1	KONTROLEKLEP, , Einschließlich/Includes/Avec/Inklusieve/Compreso 24 - Siehe/ See/ Voir/ Se/ Vedere 06-51/01
7	190003962025	1	PLUG, Hex, M14 x 1.5, , AM14x1,5
8	190003962014	2	PLUG, Hex Wash Hd, M10 x 1, , AM10x1
9	190003098010	2	DICHTINGSRING, , A10x13,5-CU
10	190003802451	2	SCHROEF, Hex, M8 x 50, 8.8, , M8x50-8.8
11	155700753018	1	DRUKLEIDING,
12	155700753053	1	DRUKLEIDING,
13	155700753055	1	VERLOOPSTUK,
14	190003098020	1	DICHTINGSRING, , A18x22-CU
15	190003559488	3	VERBINDING, , L10A
16	190003098014	4	DICHTINGSRING, , A14x18-CU-DIN7603
18	155700753022	1	KLEM,
19	190003551459	1	FITTING, , L10
20	190003559518	1	NUT, TUBE, , AL10
21	155700753065	1	PLUG,
22	190003962030	1	PLUG, Hex Wash Hd, M18 x 1.5, , A-M18x1,5
23	190003098020	1	DICHTINGSRING, , A18x22-CU
24	133000753039	2	SOLENOIDE, , Siehe/ See/ Voir/ Se/ Vedere 06-51/01





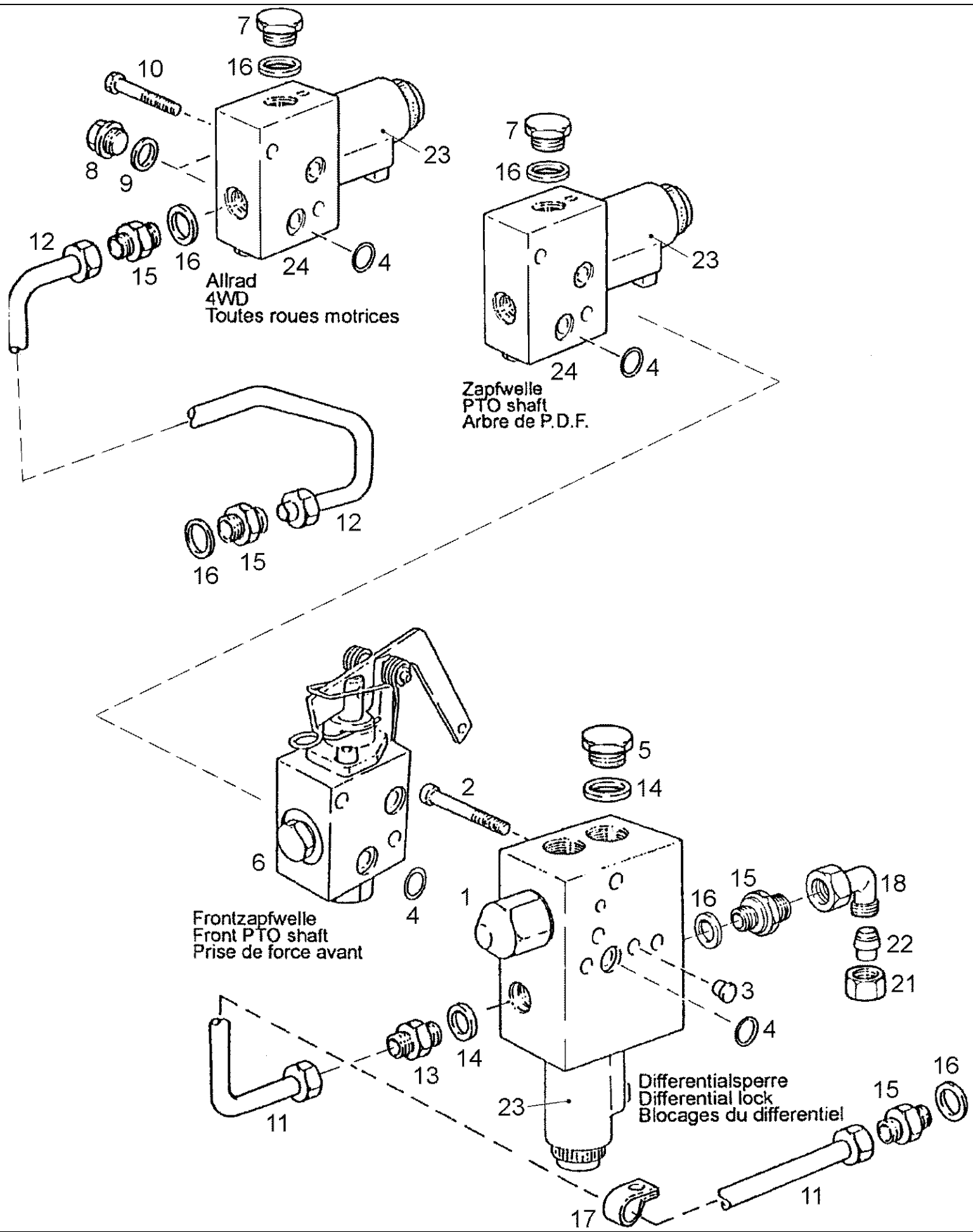
## 06-43(01) CONTROL VALVE BUILT-IN / 4 WD WITH PRESELECTION GROUP

Ref	Onderdeelnummer	Kwt	Beschrijving
1	155700753062	1	BEDIENINGSEENHEID, , Einschließlich/ Includes/ Avec/ Inklusieve/ Compreso 24
2	190003862462	3	SCHROEF, , M8x60-8.8
3	155700753003	1	PLUG,
4	1397750109	5	O-RING, , 11,2x2,4
6	155700753061	2	KONTROLEKLEP, , Einschließlich/Includes/Avec/Inklusieve/Compreso 24 - Siehe/ See/ Voir/ Se/ Vedere 06-51/01
7	190003962025	2	PLUG, Hex, M14 x 1.5, , AM14x1,5
8	190003962014	2	PLUG, Hex Wash Hd, M10 x 1, , AM10x1
9	190003098010	2	DICHTINGSRING, , A10x13,5-CU
10	190003800471	2	SCHROEF, , M8x90-8.8
11	155700753018	1	DRUKLEIDING,
12	155700753020	1	DRUKLEIDING,
13	155700753055	1	VERLOOPSTUK,
14	190003098020	1	DICHTINGSRING, , A18x22-CU
15	190003559488	4	VERBINDING, , L10A
16	190003098014	6	DICHTINGSRING, , A14x18-CU-DIN7603
18	155700753022	1	KLEM,
19	190003551459	1	FITTING, , L10
22	190003559518	1	NUT, TUBE, , AL10
23	155700753065	1	PLUG,
24	133000753039	3	SOLENOIDE, , Siehe/ See/ Voir/ Se/ Vedere 06-51/01
26	190003962030	2	PLUG, Hex Wash Hd, M18 x 1.5, , AM18x1,5
27	190003098020	1	DICHTINGSRING, , A18x22-CU

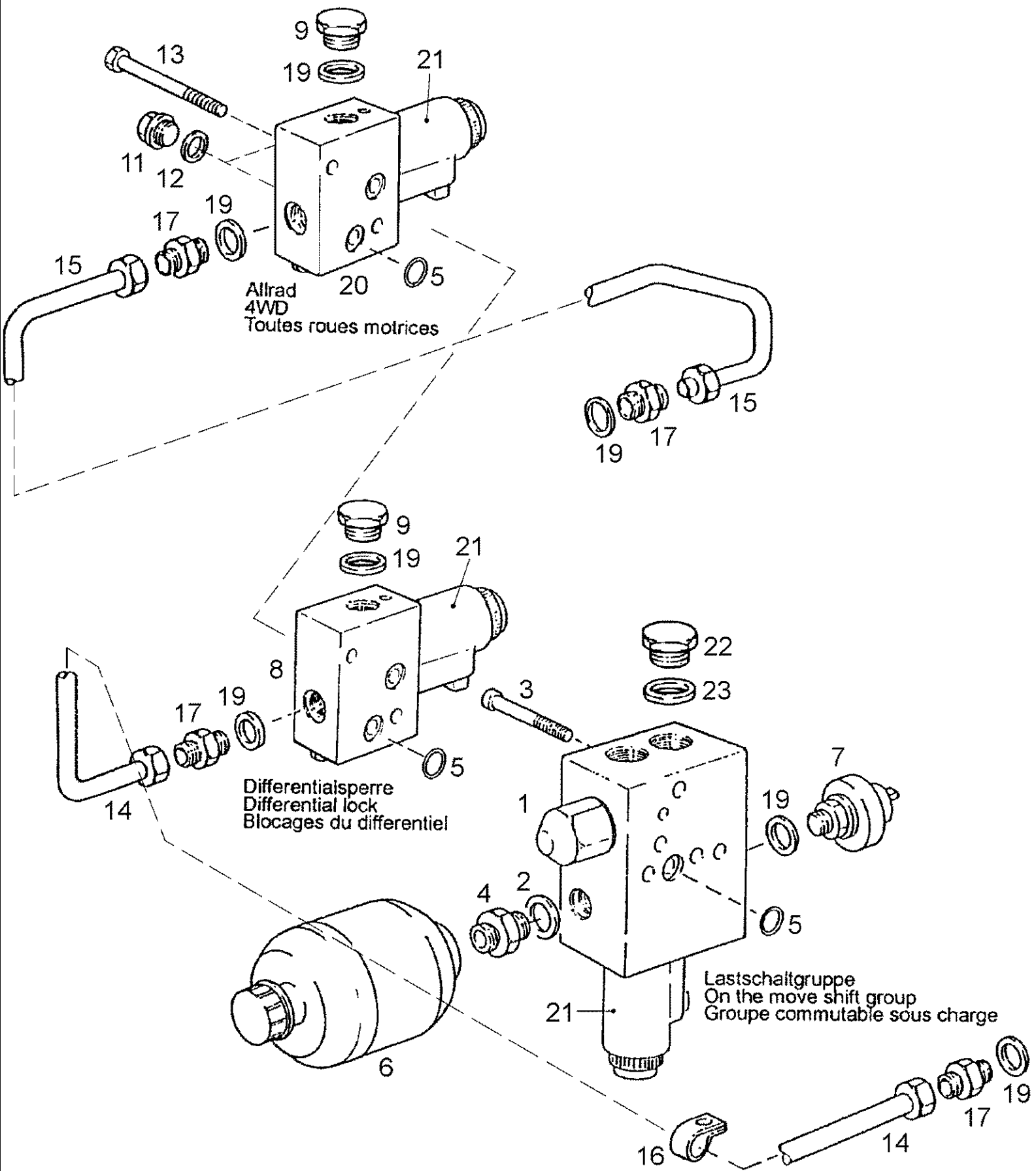


## 06-44(01) CONTROL VALVE BUILT-IN / 4 WD WITH PRESELECTION GROUP

Ref	Onderdeelnummer	Kwt	Beschrijving
1	155700753062	1	BEDIENINGSEENHEID, , Einschließlich/ Includes/ Avec/ Inklusieve/ Compreso 25
2	190003862462	3	SCHROEF, , M8x60-8.8
3	155700753003	1	PLUG,
4	1397750109	5	O-RING, , 11,2x2,4
6	155700753061	1	KONTROLEKLEP, , Einschließlich/ Includes/ Avec/ Inklusieve/ Compreso 25 - Siehe/ See/ Voir/ Se/ Vedere 06-51/01
7	190003962025	1	PLUG, Hex, M14 x 1.5, , AM14x1,5
8	190003962014	2	PLUG, Hex Wash Hd, M10 x 1, , AM10x1
9	190003098010	2	DICHTINGSRING, , A10x13,5-CU
10	190003800471	2	SCHROEF, , M8x90-8.8
11	155700753018	1	DRUKLEIDING,
12	155700753020	1	DRUKLEIDING,
13	155700753055	1	VERLOOPSTUK,
14	190003098020	1	DICHTINGSRING, , A18x22-CU
15	190003559488	3	VERBINDING, , L10A
16	190003098014	5	DICHTINGSRING, , A14x18-CU-DIN7603
18	155700753022	1	KLEM,
19	190003551459	1	FITTING, , L10
22	190003559518	1	NUT, TUBE, , AL10
23	155700753065	1	PLUG,
24	155700753051	1	KONTROLEKLEP,
25	133000753039	2	SOLENOIDE, , Siehe/ See/ Voir/ Se/ Vedere 06-51/01
26	190003962030	1	PLUG, Hex Wash Hd, M18 x 1.5, , AM18x1,5
27	190003098020	1	DICHTINGSRING, , A18x22-CU



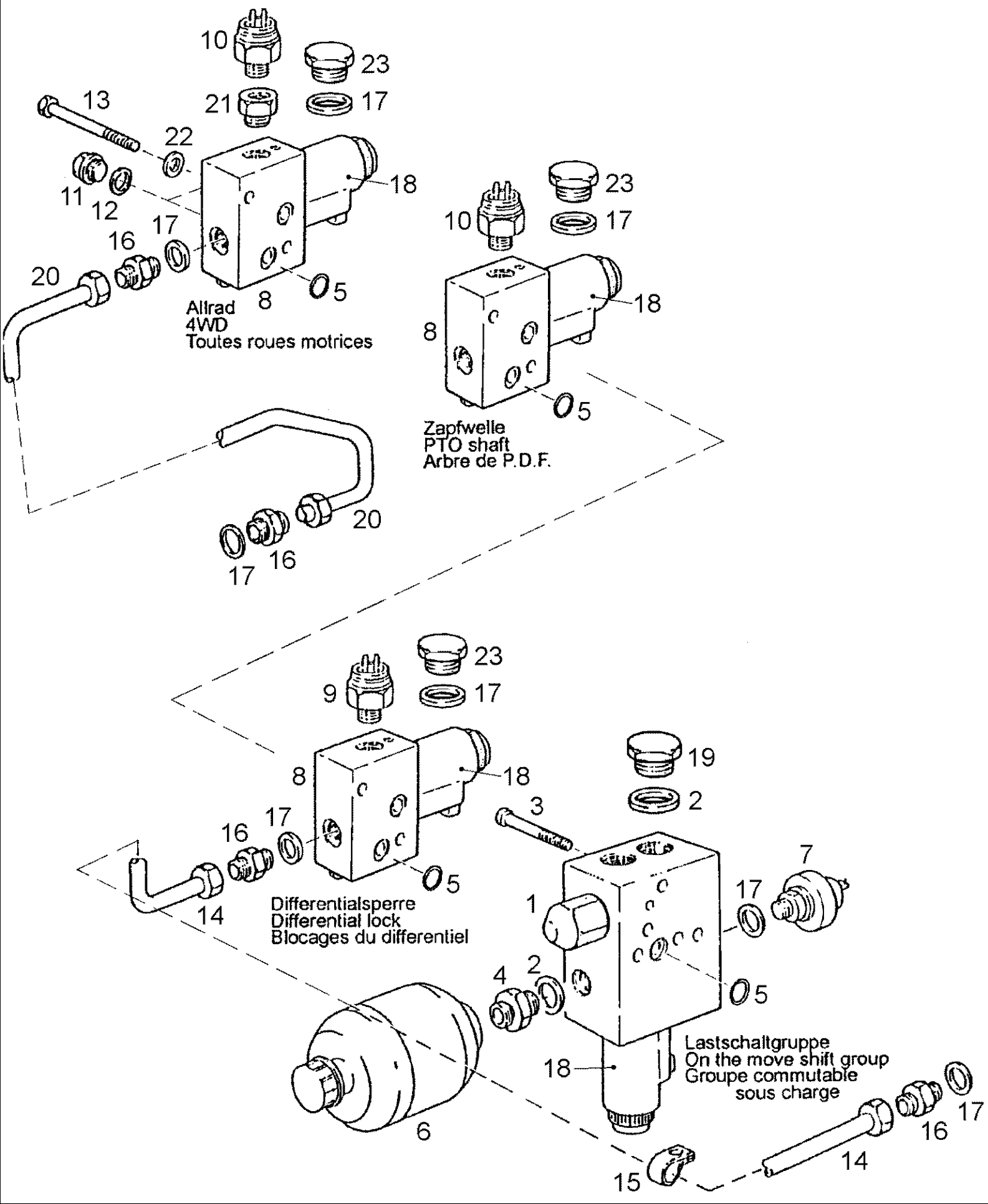
Ref	Onderdeelnummer	Kwt	Beschrijving
1	155700753062	1	BEDIENINGSEENHEID, , Einschließlich/ Includes/ Avec/ Inklusieve/ Compreso 23
2	190003862462	3	SCHROEF, , M8x60-8.8
3	155700753003	1	PLUG,
4	1397750109	7	O-RING, , 11,2x2,4
5	190003962030	1	PLUG, Hex Wash Hd, M18 x 1.5, , AM18x1,5
6	155700753051	1	KONTROLEKLEP,
7	190003962025	2	PLUG, Hex, M14 x 1.5, , AM14x1,5
8	190003962014	2	PLUG, Hex Wash Hd, M10 x 1, , AM10x1
9	190003098010	2	DICHTINGSRING, , A10x13,5-CU
10	190003800495	2	SCHROEF, , M8x130-8.8-A2C
11	155700753018	1	DRUKLEIDING,
12	155700753021	1	DRUKLEIDING,
13	155700753055	1	VERLOOPSTUK,
14	190003098020	2	DICHTINGSRING, , A18x22-CU
15	190003559488	3	VERBINDING, , L10A
16	190003098014	3	DICHTINGSRING, , A14x18-CU-DIN7603
17	155700753022	1	KLEM,
18	190003551459	1	FITTING, , L10
21	190003559518	1	NUT, TUBE, , AL10
22	155700753065	1	PLUG,
23	133000753039	3	SOLENOIDE, , Siehe/ See/ Voir/ Se/ Vedere 06-51/01
24	155700753061	2	KONTROLEKLEP, , Einschließlich/ Includes/ Avec/ Inklusieve/ Compreso 23 - Siehe/ See/ Voir/ Se/ Vedere 06-51/01



## 06-46(01) CONTROL VALVE BUILT-IN / 4 WD-ECCU WITH POWER SHIFT GROUP

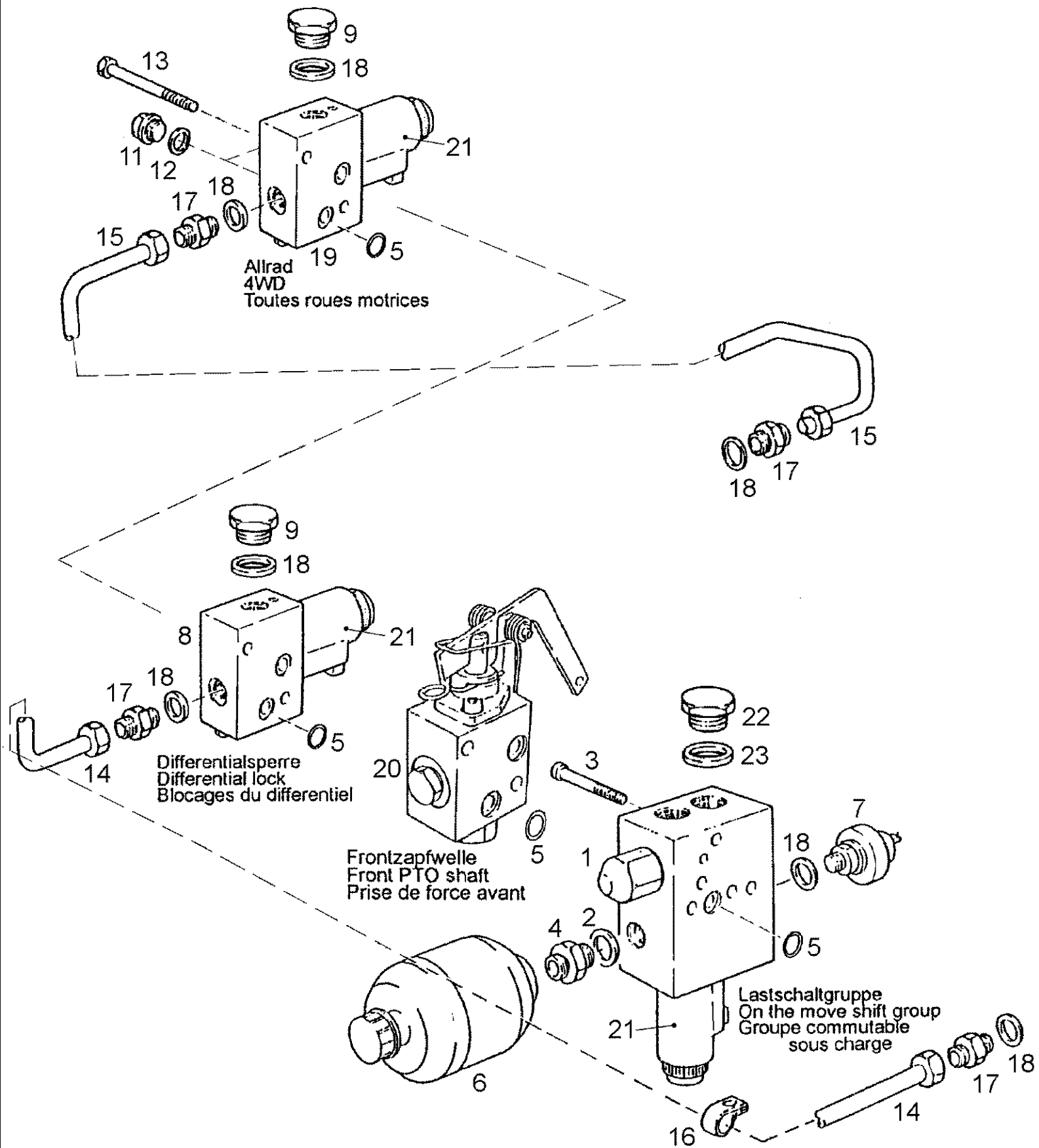
Ref	Onderdeelnummer	Kwt	Beschrijving
1	155700753062	1	BEDIENINGSEENHEID, , Einschließlich/ Includes/ Avec/ Inklusiv/ Compreso 21
2	190003098020	2	DICHTINGSRING, , A18x22-CU
3	190003862462	3	SCHROEF, , M8x60-8.8
4	1390470039	1	KOPPELING, , M18x1,5/M18x1,5
5	1397750109	5	O-RING, , 11,2x2,4
6	155700753013	1	ACCUMULATOR,
7	155700713003	1	PRESSURE SWITCH,
8	155700753061	1	KONTROLEKLEP, , Einschließlich/ Includes/ Avec/ Inklusiv/ Compreso 21 - Siehe/ See/ Voir/ Sel/ Vedere 06-51/01
9	190003962025	1	PLUG, Hex, M14 x 1.5, , AM14x1,5
11	190003962014	2	PLUG, Hex Wash Hd, M10 x 1, , AM10x1
12	190003098010	2	DICHTINGSRING, , A10x13,5-CU
13	190003800471	2	SCHROEF, , M8x90-8.8
14	155700753019	1	DRUKLEIDING,
15	155700753020	1	DRUKLEIDING,
16	155700753022	1	KLEM,
17	190003559488	4	VERBINDING, , L10A
18	190003098015	1	DICHTINGSRING, , A14x20-CU
19	190003098014	7	DICHTINGSRING, , A14x18-CU-DIN7603
20	155700753061	1	KONTROLEKLEP, , Einschließlich/ Includes/ Avec/ Inklusiv/ Compreso 21 - Siehe/ See/ Voir/ Sel/ Vedere 06-51/01
21	133000753039	3	SOLENOIDE, , Siehe/ See/ Voir/ Sel/ Vedere 06-51/01
22	190003962030	1	PLUG, Hex Wash Hd, M18 x 1.5, , AM18x1,5
23	190003098020	1	DICHTINGSRING, , A18x22-CU





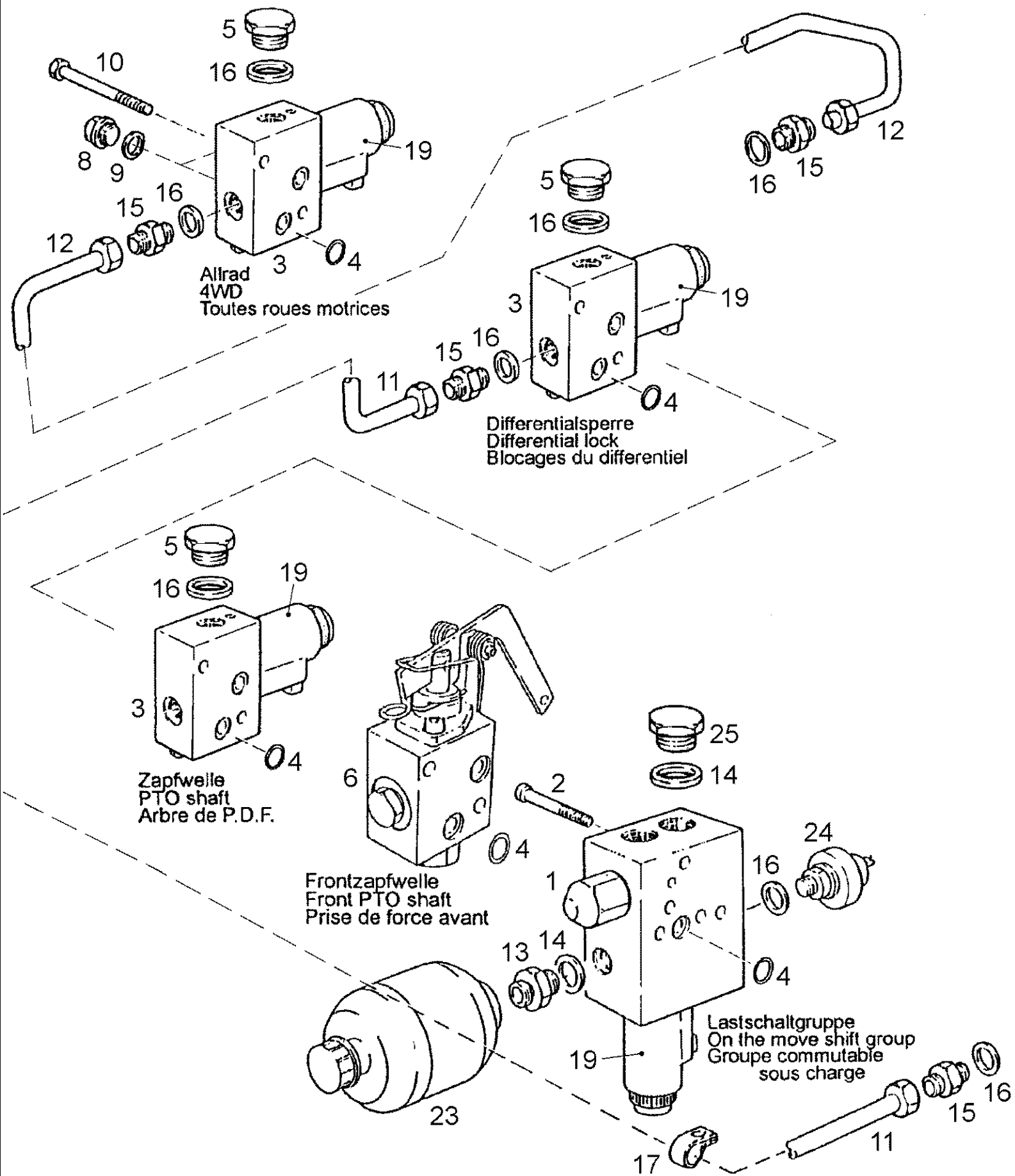
## 06-47(01) CONTROL VALVE BUILT-IN / 4 WD WITH POWER SHIFT GROUP

Ref	Onderdeelnummer	Kwt	Beschrijving
1	155700753062	1	BEDIENINGSEENHEID, , Einschließlich/ Includes/ Avec/ Inklusieve/ Compreso 18
2	190003098020	2	DICHTINGSRING, , A18x22-CU
3	190003862462	3	SCHROEF, , M8x60-8.8
4	1390470039	1	KOPPELING, , M18x1,5/M18x1,5
5	1397750109	7	O-RING, , 11,2x2,4
6	155700753013	1	ACCUMULATOR,
7	155700713003	1	PRESSURE SWITCH,
8	155700753061	3	KONTROLEKLEP, , Einschließlich/Includes/Avec/Inklusieve/Compreso 18 - Siehe/ See/ Voir/ Se/ Vedere 06-51/01
9	155700713001	1	DRUKSCHAKELAAR,
10	155700713002	2	PRESSURE SWITCH,
11	190003962014	2	PLUG, Hex Wash Hd, M10 x 1, , AM10x1
12	190003098010	2	DICHTINGSRING, , A10x13,5-CU
13	190003800494	2	SCHROEF, , M8x140-8.8-A2C
14	155700753019	1	DRUKLEIDING,
15	155700753022	1	KLEM,
16	190003559488	4	VERBINDING, , L10A
17	190003098014	5/8	DICHTINGSRING, , A14x18-CU-DIN7603
18	133000753039	4	SOLENOIDE, , Siehe/ See/ Voir/ Se/ Vedere 06-51/01
19	190003962030	1	PLUG, Hex Wash Hd, M18 x 1.5, , AM18x1,5
20	155700753021	1	DRUKLEIDING,
21	155700753056	1	VERLOOPSTUK,
22	190003930025	2	SLUITRING, , 8,4
23	190003962025	3	PLUG, Hex, M14 x 1.5, , AM14x1,5



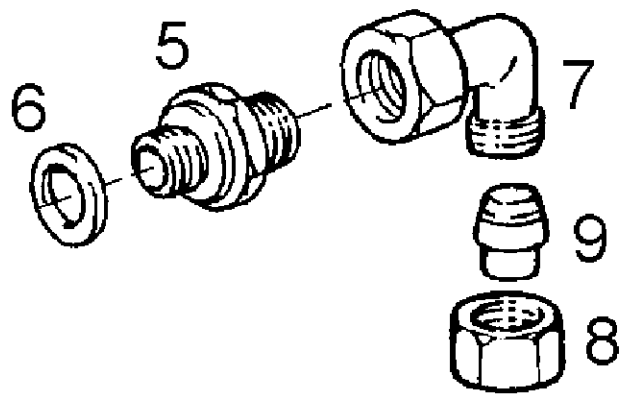
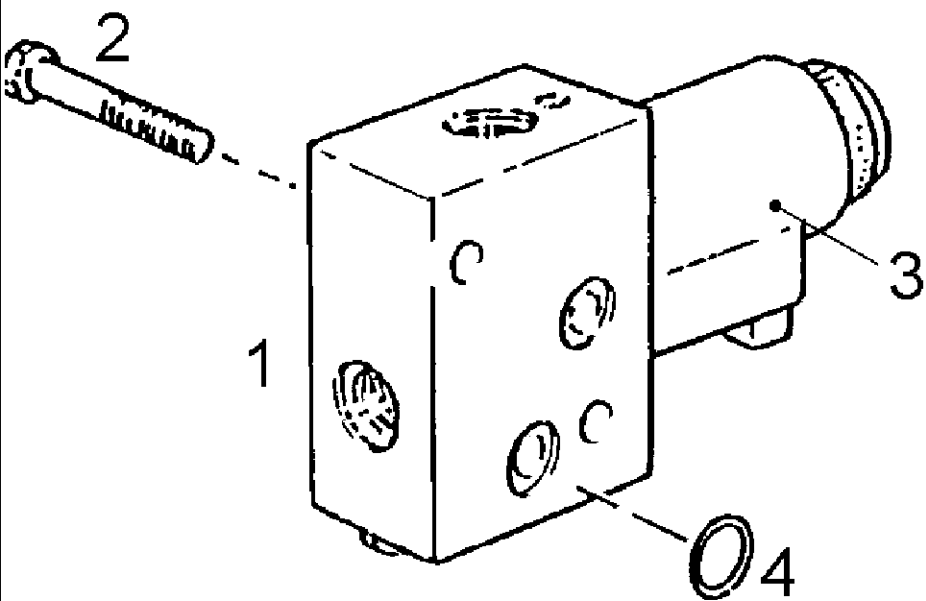
## 06-48(01) CONTROL VALVE BUILT-IN / 4 WD WITH POWER SHIFT GROUP

Ref	Onderdeelnummer	Kwt	Beschrijving
1	155700753062	1	BEDIENINGSEENHEID, , Einschließlich/ Includes/ Avec/ Inklusive/ Compreso 21
2	190003098020	1	DICHTINGSRING, , A18x22-CU
3	190003862462	3	SCHROEF, , M8x60-8.8
4	1390470039	1	KOPPELING, , M18x1,5/M18x1,5
5	1397750109	7	O-RING, , 11,2x2,4
6	155700753013	1	ACCUMULATOR,
7	155700713003	1	PRESSURE SWITCH,
8	155700753061	1	KONTROLEKLEP, , Einschließlich/ Includes/ Avec/ Inklusive/ Compreso 21 - Siehe/ See/ Voir/ Se/ Vedere 06-51/01
9	190003962025	1	PLUG, Hex, M14 x 1.5, , AM14x1,5
11	190003962014	2	PLUG, Hex Wash Hd, M10 x 1, , AM10x1
12	190003098010	2	DICHTINGSRING, , A10x13,5-CU
13	190003800495	2	SCHROEF, , M8x130-8.8-A2C
14	155700753054	1	DRUKLEIDING,
15	155700753021	1	DRUKLEIDING,
16	155700753022	1	KLEM,
17	190003559488	4	VERBINDING, , L10A
18	190003098014	6	DICHTINGSRING, , A14x18-CU-DIN7603
19	155700753061	1	KONTROLEKLEP, , Einschließlich/ Includes/ Avec/ Inklusive/ Compreso 21 - Siehe/ See/ Voir/ Se/ Vedere 06-51/01
20	155700753051	1	KONTROLEKLEP,
21	133000753039	3	SOLENOIDE, , Siehe/ See/ Voir/ Se/ Vedere 06-51/01
22	190003962030	1	PLUG, Hex Wash Hd, M18 x 1.5, , AM18x1,5
23	190003098020	1	DICHTINGSRING, , A18x22-CU



## 06-49(01) CONTROL VALVE BUILT-IN / 4 WD WITH POWER SHIFT GROUP

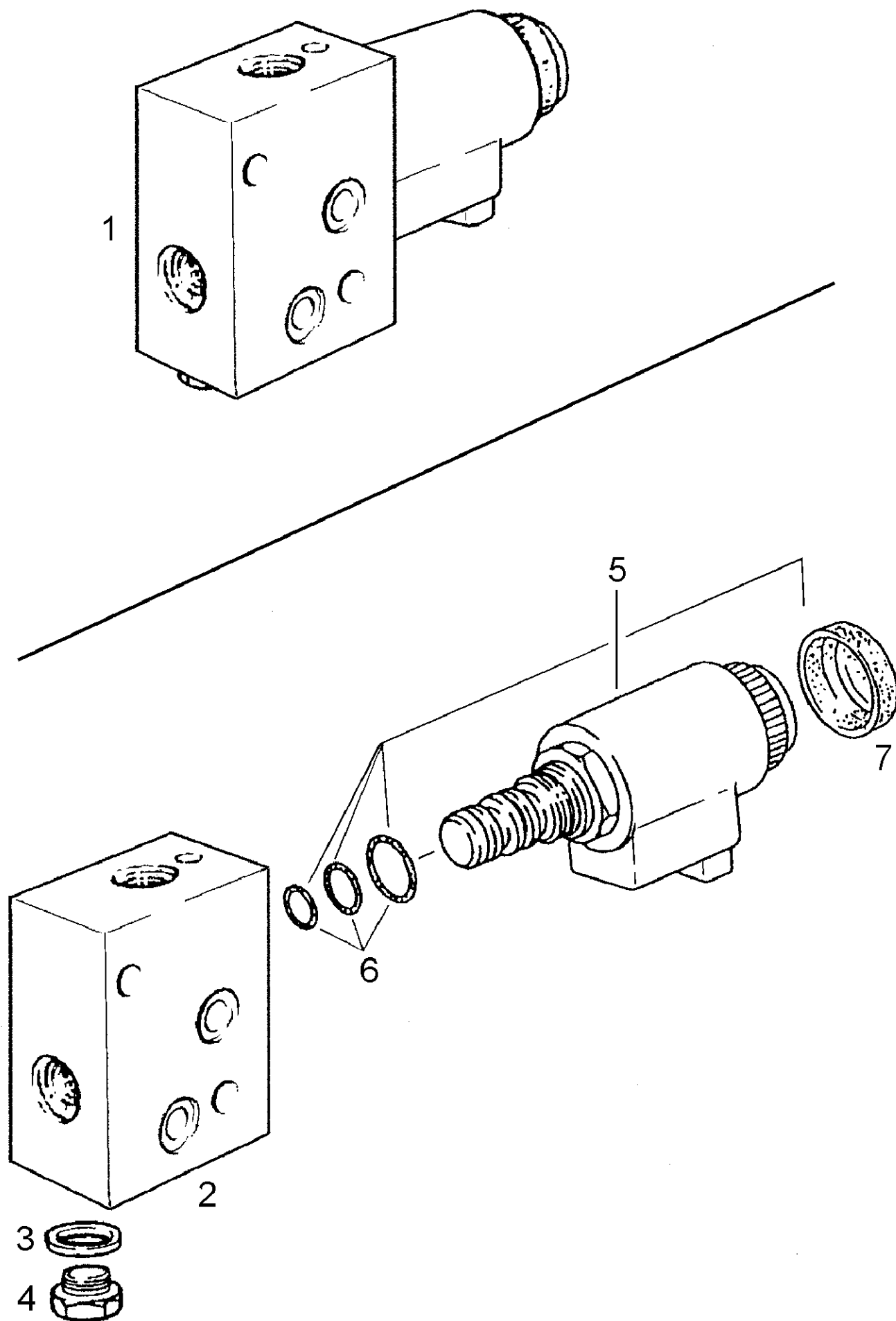
Ref	Onderdeelnummer	Kwt	Beschrijving
1	155700753062	1	BEDIENINGSEENHEID, , Einschließlich/ Includes/ Avec/ Inklusieve/ Compreso 19
2	190003862462	3	SCHROEF, , M8x60-8.8
3	155700753061	3	KONTROLEKLEP, , Einschließlich/ Includes/ Avec/ Inklusieve/ Compreso 19 - Siehe/ See/ Voir/ Se/ Vedere 06-51/01
4	1397750109	9	O-RING, , 11,2x2,4
5	190003962025	3	PLUG, Hex, M14 x 1.5, , AM14x1,5
6	155700753051	1	KONTROLEKLEP,
8	190003962014	2	PLUG, Hex Wash Hd, M10 x 1, , AM10x1
9	190003098010	2	DICHTINGSRING, , A10x13,5-CU
10	190003800502	2	SCHROEF, , M8x170
11	155700753059	1	DRUKLEIDING,
12	155700753021	1	DRUKLEIDING,
13	1390470039	1	KOPPELING, , M18x1,5/M18x1,5
14	190003098020	2	DICHTINGSRING, , A18x22-CU
15	190003559488	4	VERBINDING, , L10A
16	190003098014	8	DICHTINGSRING, , A14x18-CU-DIN7603
17	155700753022	1	KLEM,
19	133000753039	4	SOLENOIDE, , Siehe/ See/ Voir/ Se/ Vedere 06-51/01
23	155700753013	1	ACCUMULATOR,
24	155700713003	1	PRESSURE SWITCH,
25	190003962030	1	PLUG, Hex Wash Hd, M18 x 1.5, , AM18x1,5



## 06-50(01) CONTROL VALVE FOR SEPARATE DIFFERENTIAL LOCKS / 4 WD

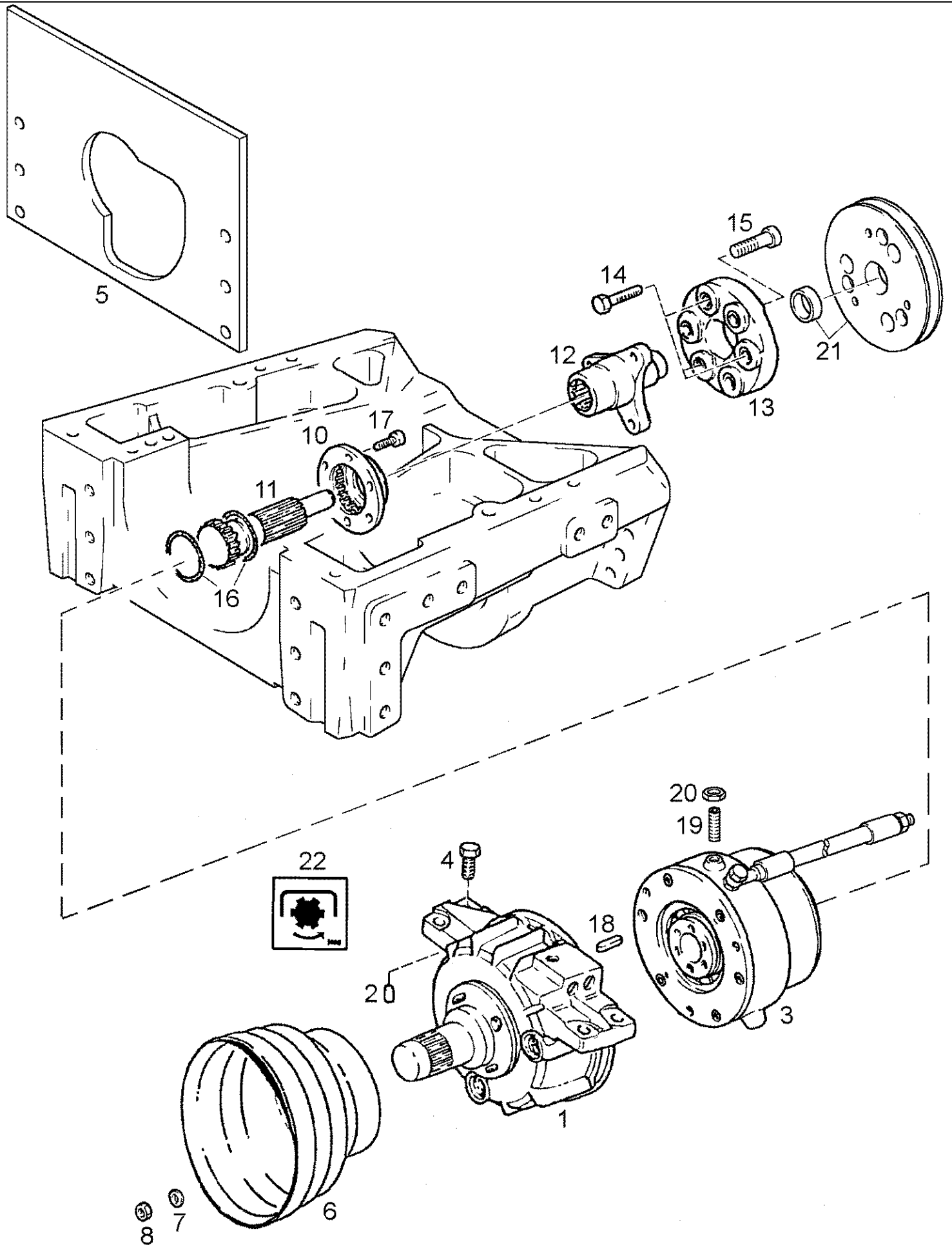
Ref	Onderdeelnummer	Kwt	Beschrijving
1	1-33-432-020	1	KONTROLEKLEP, , Einschließlich/ Includes/ Avec/ Inklusive/ Compreso 3 - Siehe/ See/ Voir/ Se/ Vedere 06-51/01
2	190003800471	2	SCHROEF, , M8x90-8.8
2	190003800495	2	SCHROEF, , M8x130-8.8-A2C
2	190003800502	2	SCHROEF, , M8x170
3	133000753039	1	SOLENOIDE, , Siehe/ See/ Voir/ Se/ Vedere 06-51/01
4	1397750109	1	O-RING, , 11,2x2,4
5	190003559488	1	VERBINDING, , L10A
6	190003098014	1	DICHTINGSRING, , A14x18-CU-DIN7603
7	190003551459	1	FITTING, , L10
8	190003559518	1	NUT, TUBE, , AL10
9	155700753065	1	PLUG,



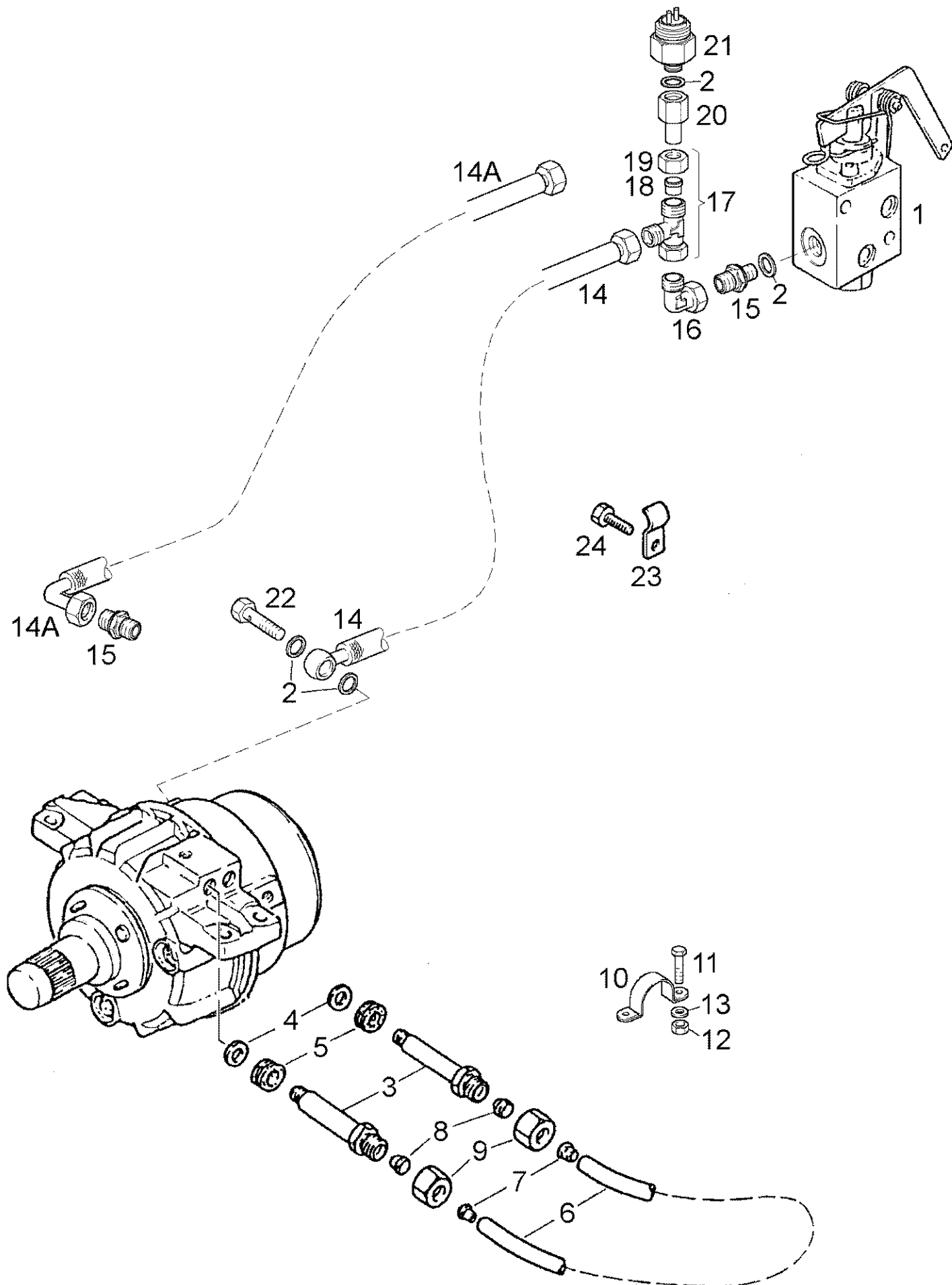


## 06-51(01) CONTROL VALVE, DISASSEMBLED

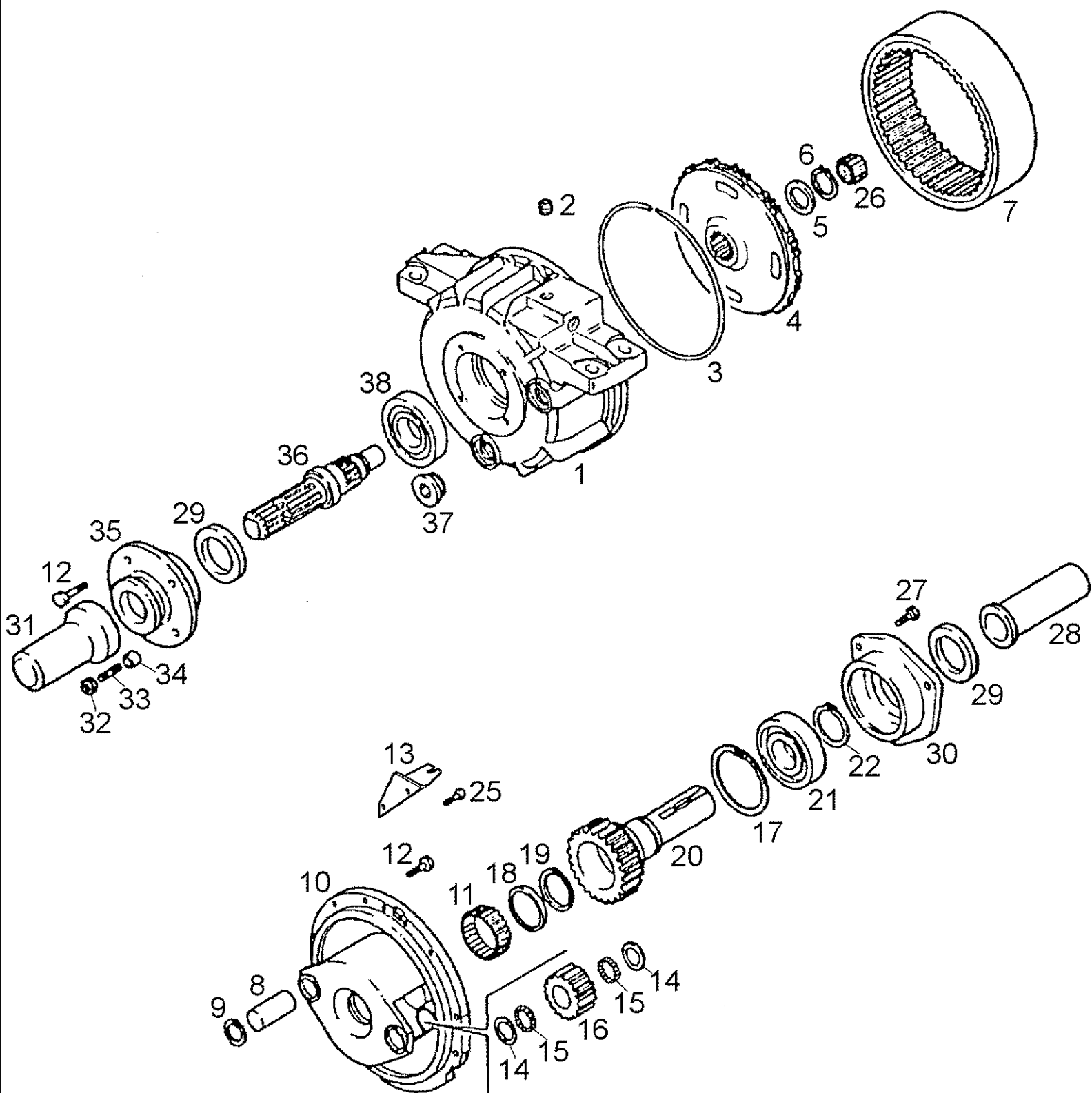
Ref	Onderdeelnummer	Kwt	Beschrijving
1	155700753061	1	KONTROLEKLEP, , Besteht aus/ Consists of/ Compose de/ Bestående af/ È composto da 2 - 5
1	1-33-432-020	1	KONTROLEKLEP, , Besteht aus/ Consists of/ Compose de/ Bestående af/ È composto da 2 - 5
2	155700753060	1	HUIS,
3	190003098014	1	DICHTINGSRING, , A14x18-CU-DIN7603
4	190003962025	1	PLUG, Hex, M14 x 1.5, , AM14x1,5
5	133000753039	1	SOLENOIDE, , Einschließlich/ Includes/ Avec/ Inklusive/ Compreso 6, 7
6	133000750702	1	DICHTINGSSTUK,
7	133000750701	1	AFSCHERMKAP,



Ref	Onderdeelnummer	Kwt	Beschrijving
1	1-35-127-307	1	AFTAKAS,
2	1-33-121-008	2	STEL PEN,
3	1-35-127-322	1	AFTAKAS VOORAAN,KPL, , Ersetzt/ Replaces/ Remplace/ Udskiftet/ Sostituisce 1-35-127-308
4	190003802637	4	SCHROEF, , M12x35-10.9
5	1-35-127-102	1	PLAAT,
6	47056296	1	AFSCHERMING,
7	190003930261	4	SLUITRING, , A8,4
8	43362	2	MOER, M8, CI 10,
10	1-35-127-105	1	FLENS,
11	1-35-127-300	1	SHAFT, DRIVE,
12	1-35-127-107	1	AANDRIJFKLAUW,
13	137700290068	1	SCHIJF,
14	190003800160	3	SCHROEF, , M12x50-10.9
15	190003862642	3	SCHROEF, , M12x50-10.9
16	135700470024	2	SEAL ASSY., , 47,2x5,7
17	190003862432	6	SCHROEF, , M8x25-10.9
18	190003960076	1	INLEGSPIE, , A10x8x70
19	190003902670	1	TAPEIND, , M12x30
20	190003871522	1	MOER, , M12
21	REF	-	INSTRUCTION, , Siehe/ See/ Voir/ Se/ Vedere 02-17/01
22	1-34-577-318	1	DECAL,

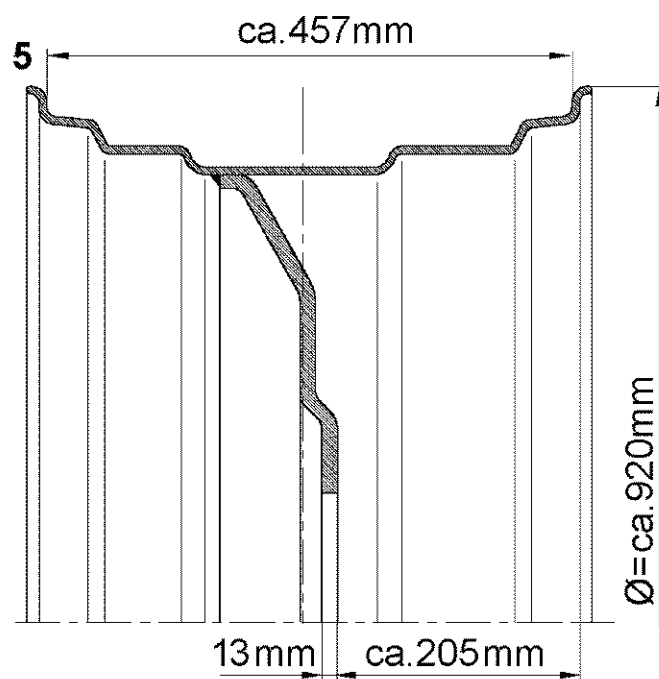
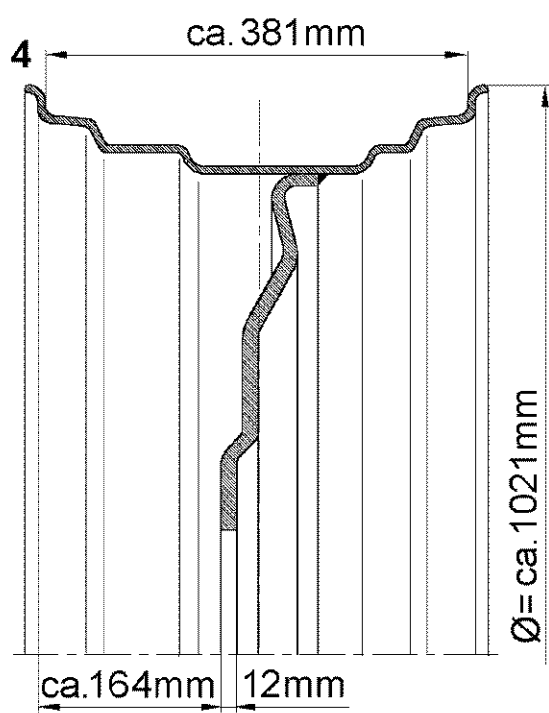
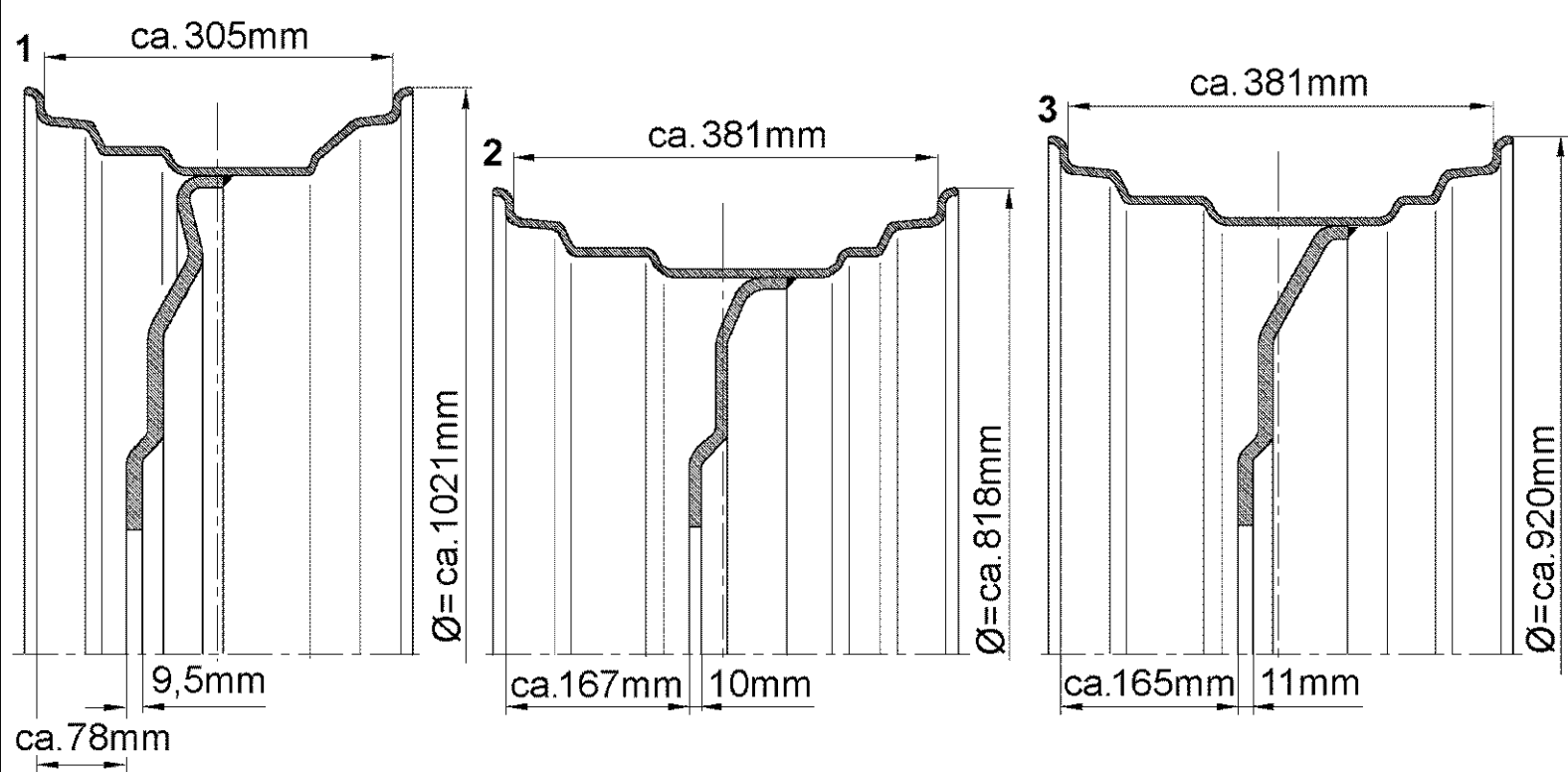


Ref	Onderdeelnummer	Kwt	Beschrijving
1	REF	-	INSTRUCTION, , , Siehe/ See/ Voir/ Se/ Vedere 06-44,45,48,49/01
2	190003098014	4	DICHTINGSRING, , A14x18-CU-DIN7603
3	1-35-127-135	2	VERLOOPSTUK,
4	190003098017	2	RING, PACKING, , A16x22-CU
5	190003128205	2	SLUITRING, , 20x1
6	1-35-127-309	1	DRUKLEIDING, , Einschließlich/ Includes/ Avec/ Inklusive/ Compreso 7 - 9
7	1-35-127-053	2	LAGER,KOPPELING DRUKPLAA,
8	190003559562	2	TONNETJE, , L15
9	190003559515	2	MOER, , AL15
10	190003983491	1	KLEM,
11	190003820146	2	SCHROEF, , M6x16-4.8-H-A2C
12	15896221	2	MOER, M6, CI 10, , M6-8-A2C, DIN934
13	190003936101	2	SLUITRING, , 6,4-140HV-A3C
14	1-35-127-311	1	FLEXIBELE BUIS, , Standard
14A	1-35-127-319	1	HOSE ASSY., , Alpin
15	190003559488	1/2	VERBINDING, , L10A
16	190003551459	1	FITTING, , L10
17	1-33-135-240	1	FITTING, , Einschließlich/ Includes/ Avec/ Inklusive/ Compreso 18, 19
18	190003559564	1	TONNETJE, , L10
19	190003559518	1	NUT, TUBE, , AL10
20	1-35-127-310	1	SATELIETDRAGER,
21	1-40-171-039	1	SCHAKELAAR, , 9 bar
22	190003962621	1	VIJZELSCHROEF, , 10-3
23	1288730118	1	CLAMP,
24	120104	1	BOUT, Hex, M8 x 20, 8.8,



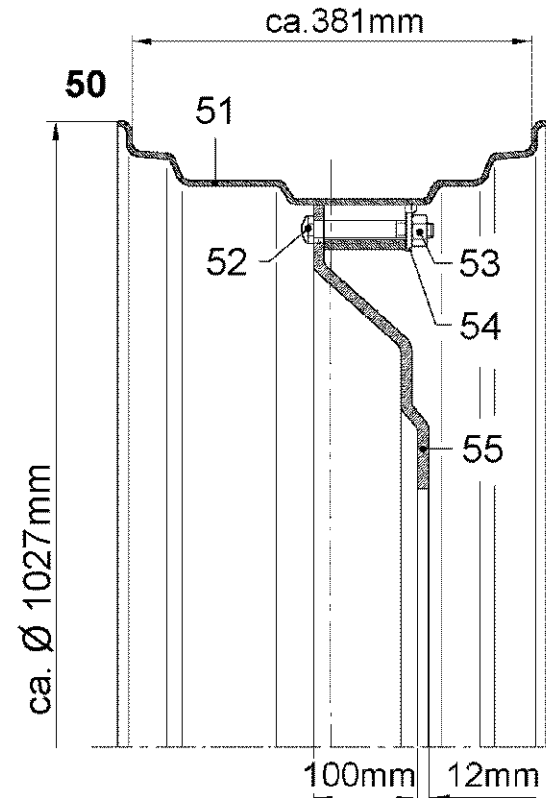
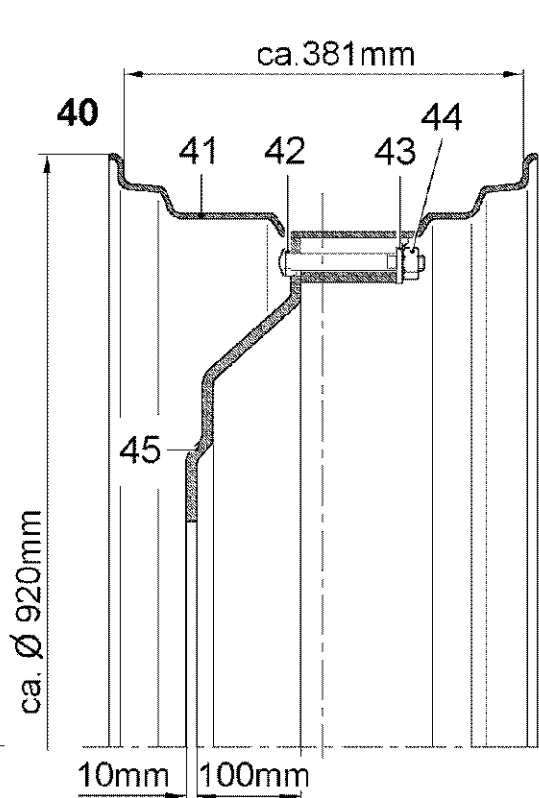
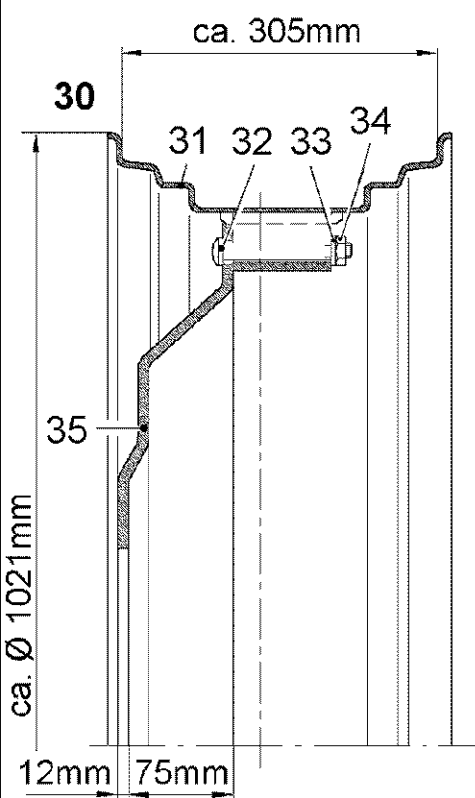
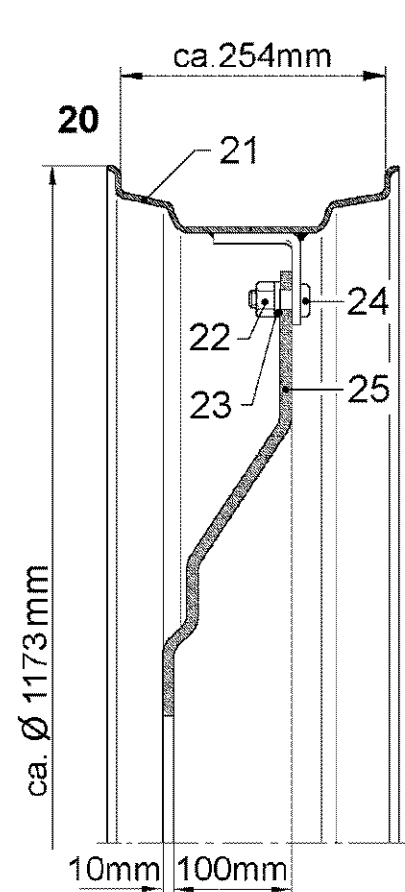
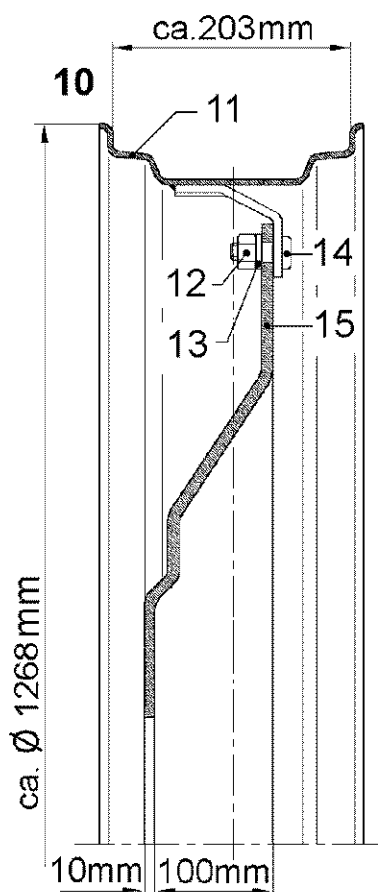
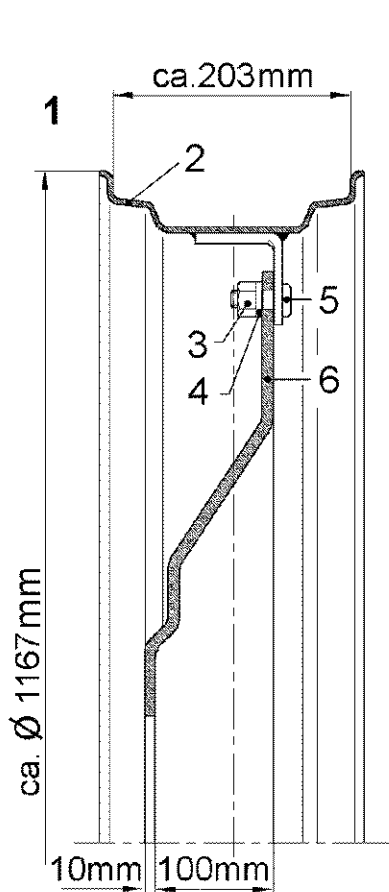
Ref	Onderdeelnummer	Kwt	Beschrijving
	1-35-127-307	1	AFTAKAS, , Besteht aus/ Consists of/ Compose de/ Bestående af/ È composto da 1 - 38
1	1-35-727-021	1	HUIS,
2	190003960079	1	SCHROEF, , M16x1,5
3	1-35-727-041	1	SLUITRING,
4	1-35-727-022	1	BEARING COVER,
5	1-35-727-027	1	SCHIJF,
6	190003933200	1	RING, SNAP, , 30x1,5
7	1-35-727-042	1	KROONWIEL,
8	1-35-727-030	2	PIN, LARGE,
9	190003934112	2	SLUITRING, , 22x1
10	1-35-727-032	1	DRAGER, TANDWIELEN,
11	1-35-727-035	1	LAGER, NAALD,
12	190003802438	10	SCHROEF, , M8x22-8.8
13	REF	1	INSTRUCTION, , WINKEL
14	1-35-727-031	4	SCHIJF,
15	1-35-727-034	4	LAGER, NAALD,
16	1-35-727-033	2	GEAR WHEEL,
17	190003930119	1	SLUITRING, , 85x4
18	1-35-727-036	1	SCHIJF,
19	1-35-727-040	1	SLUITRING,
20	1-35-727-026	1	SHAFTED PINION,
21	190003311327	1	LAGER,
22	190003934225	1	SLUITRING, , 45x1,75
25	43127	2	BOUT, Hex, M8 x 25, 8.8,
26	137700270073	1	LAGER, NAALD,
27	190003862015	5	SCHROEF, , M8x25-10.9
28	1-35-727-029	1	LOOM,
29	1-35-727-039	2	O-RING,
30	1-35-727-024	1	LAGER,
31	1-35-727-028	1	COVER, PROTECTIVE,
32	43362	2	MOER, M8, CI 10,
33	190003813447	2	SCHROEF, , M8x35-8.8
34	1-35-727-038	2	LAGERBUS,
35	1-35-727-023	1	BEARING COVER,
36	1-35-727-025	1	AFTAKAS,
37	1-35-727-043	2	AFTAPLUG,
38	190003311421	1	LAGER, KOGEL,





## 06-55(01) REAR WHEELS, NOT ADJUSTABLE

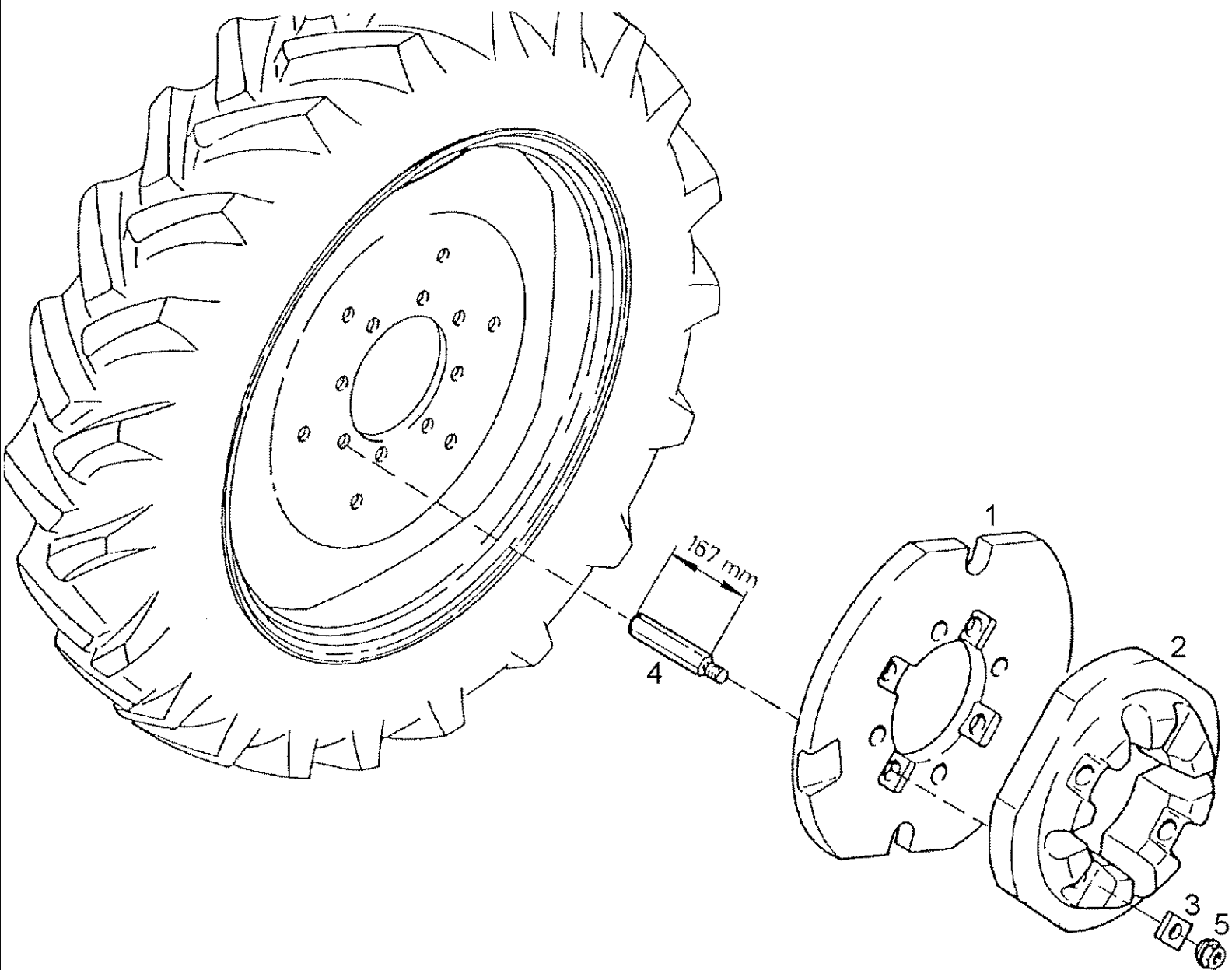
Ref	Onderdeelnummer	Kwt	Beschrijving
1	1-33-161-021	2	WIELVEL, , DW12x38
2	1-33-161-022	2	WIELVEL, , DW15Lx30
3	1-33-161-023	2	WIELVEL, , DW15Lx34
3	1-33-161-253	2	WIEL, , DW15Lx34; Silber/ Silver/ Argnetin/ Sølv/ Argento - Für/ For/ Pour/ Til/ Per RAL 3000
4	1-33-161-085	2	WIELVEL, , DW15Lx38
4	1-33-161-255	2	WIELVELG, , DW15Lx38; Silber/ Silver/ Argnetin/ Sølv/ Argento - Für/ For/ Pour/ Til/ Per RAL 3000
5	1-33-161-103	2	WIELVEL, , DW18Lx34



## 06-56(01) REAR WHEELS, ADJUSTABLE

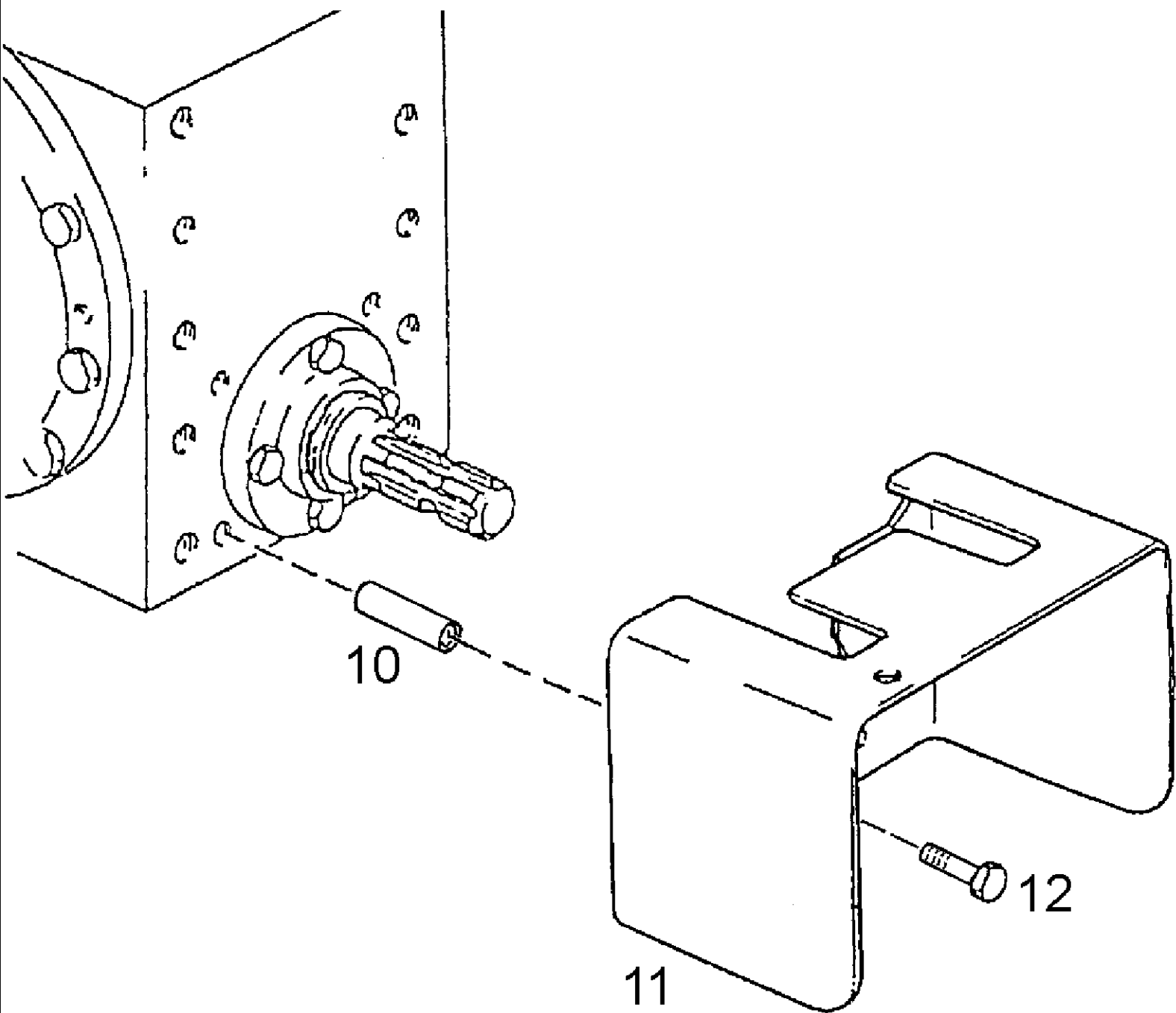
Ref	Onderdeelnummer	Kwt	Beschrijving
	1-33-161-187	2	WIELVEL, , W10x48
1	1-33-161-267	2	WIELVEL, , W8x44; Besteht aus/ Consists of/ Compose de/ Bestående af/ È composto da 2 - 6
2	NSS	-	NIET ALLEEN VERKRIJGBAAR,
3	1-33-761-003	16	MOER, , M16x1,5
4	1-33-761-002	16	SCHIJF,
5	354484A1	16	SCHROEF, , M16x1,5x47
6	354485A1	2	VIELNAAF,
10	137700610090	1	WIEL, , W8x48; Besteht aus/ Consists of/ Compose de/ Bestående af/ È composto da 11 - 15
11	NSS	-	NIET ALLEEN VERKRIJGBAAR,
12	1-33-761-003	16	MOER, , M16x1,5
13	1-33-761-002	16	SCHIJF,
14	354484A1	16	SCHROEF, , M16x1,5x47
15		2	RADSCHÜSSEL
20	1-33-161-070	2	WIELVEL, , W10x44; Besteht aus/ Consists of/ Compose de/ Bestående af/ È composto da 21 - 25
21	NSS	2	NIET ALLEEN VERKRIJGBAAR,
22	1-33-761-003	16	MOER, , M16x1,5
23	1-33-761-002	16	SCHIJF,
24	354484A1	16	SCHROEF, , M16x1,5x47
25	354487A1	2	VIELNAAF,
30	135700610099	2	WIELVEL, , DW12x38; Besteht aus/ Consists of/ Compose de/ Bestående af/ È composto da 31 - 35
31	NSS	-	NIET ALLEEN VERKRIJGBAAR,
32		16	SCHRAUBENBOLZEN
33	1-33-761-002	16	SCHIJF,
34	1-33-761-003	16	MOER, , M16x1,5
35	299773A1	1	VIELNAAF,
40	135700610019	2	WIELVEL, , DW15x34; Besteht aus/ Consists of/ Compose de/ Bestående af/ È composto da 41 - 45
41	NSS	-	NIET ALLEEN VERKRIJGBAAR,
42	354480A1	16	SCHROEF, , M16x1,5x125
43	354479A1	16	SLUITRING,
44	133700610712	16	MOER, , M16x1,5
45	299778A1	2	VIELNAAF,
50	137700610056	2	WIELVEL, , DW15x38; Besteht aus/ Consists of/ Compose de/ Bestående af/ È composto da 51 - 55
51	NSS	-	NIET ALLEEN VERKRIJGBAAR,
52	354480A1	16	SCHROEF, , M16x1,5x125
53	133700610712	16	MOER, , M16x1,5
54	354479A1	16	SLUITRING,
55		2	RADSCHÜSSEL

06-57(01) REAR WHEEL WEIGHTS



## 06-57(01) REAR WHEEL WEIGHTS

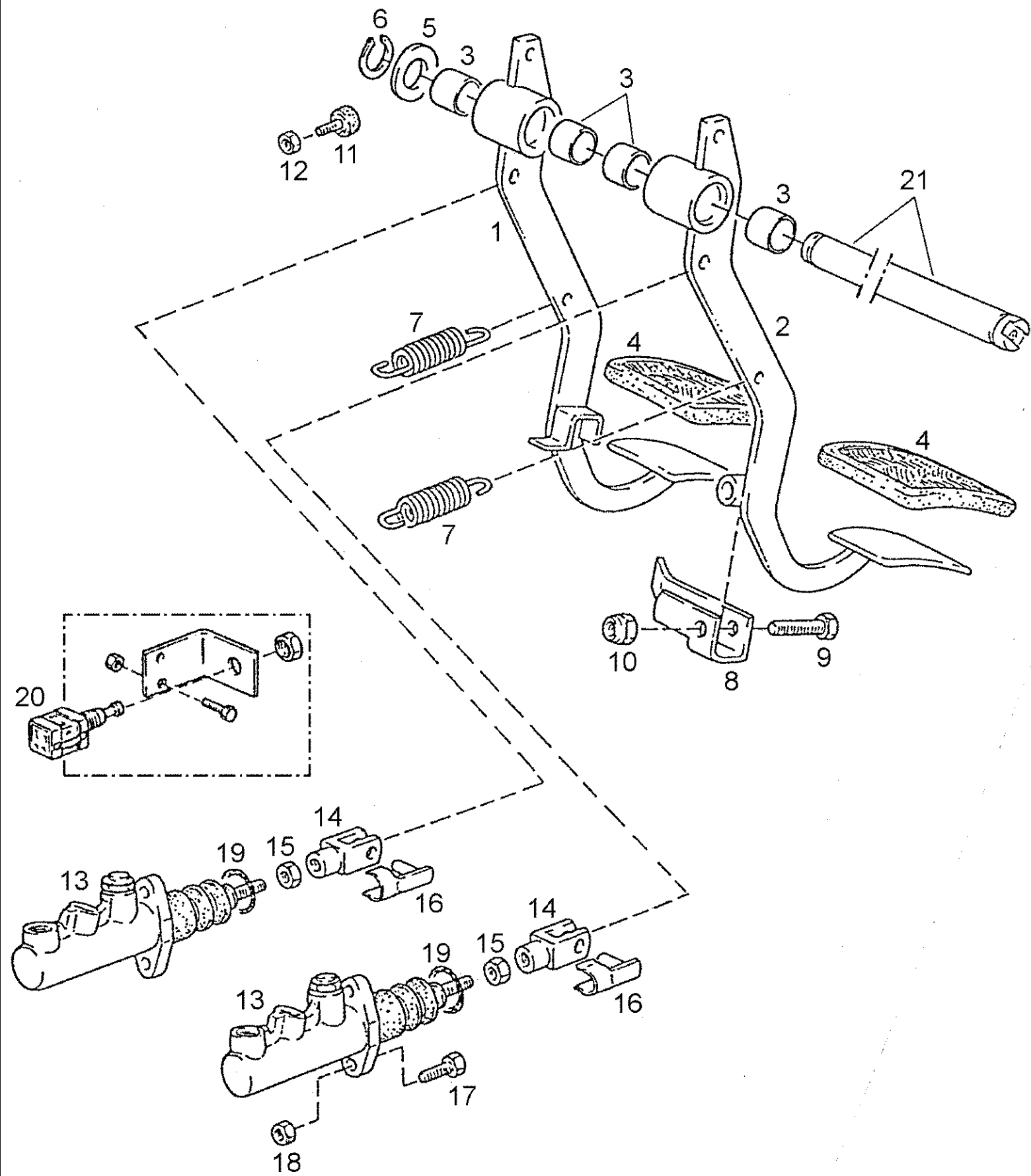
Ref	Onderdeelnummer	Kwt	Beschrijving
1	1192610005	4	BALLAST,
2	133700610242	2	WIELGEWICHTEN,
3	1390610044	8	PLAAT,
4	133700610243	8	PEN,
5	190003880013	16	MOER, , A20-8



Ref	Onderdeelnummer	Kwt	Beschrijving
10	133700940002	4	AFSTANDSSTUK VOOR BUIZEN,
11	133700940004	1	COVER, PROTECTIVE,
12	190003800653	4	SCHROEF, , M12x70-8.8-A3C



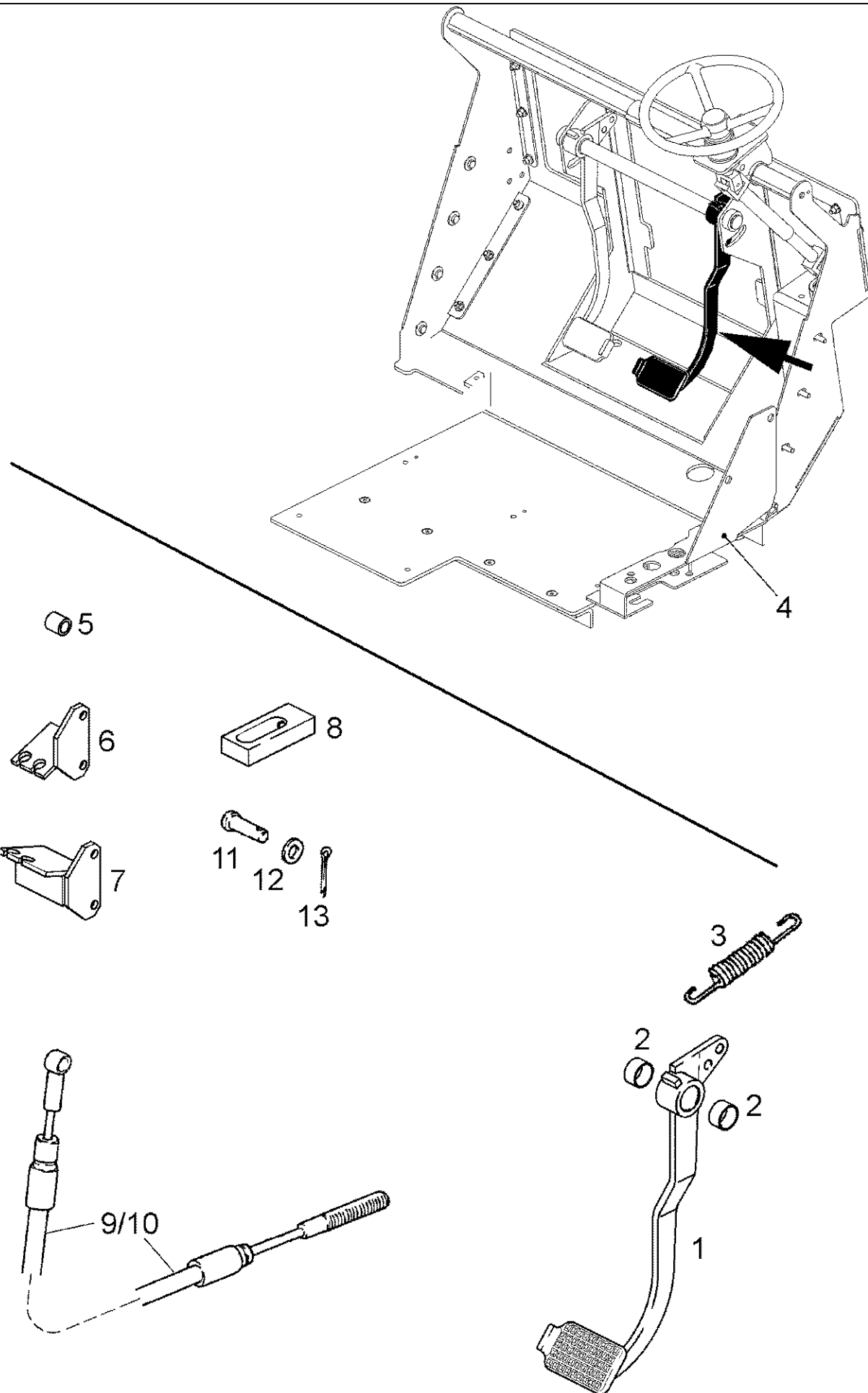




## 07-01(01) BRAKE PEDALS / MASTER CYLINDERS

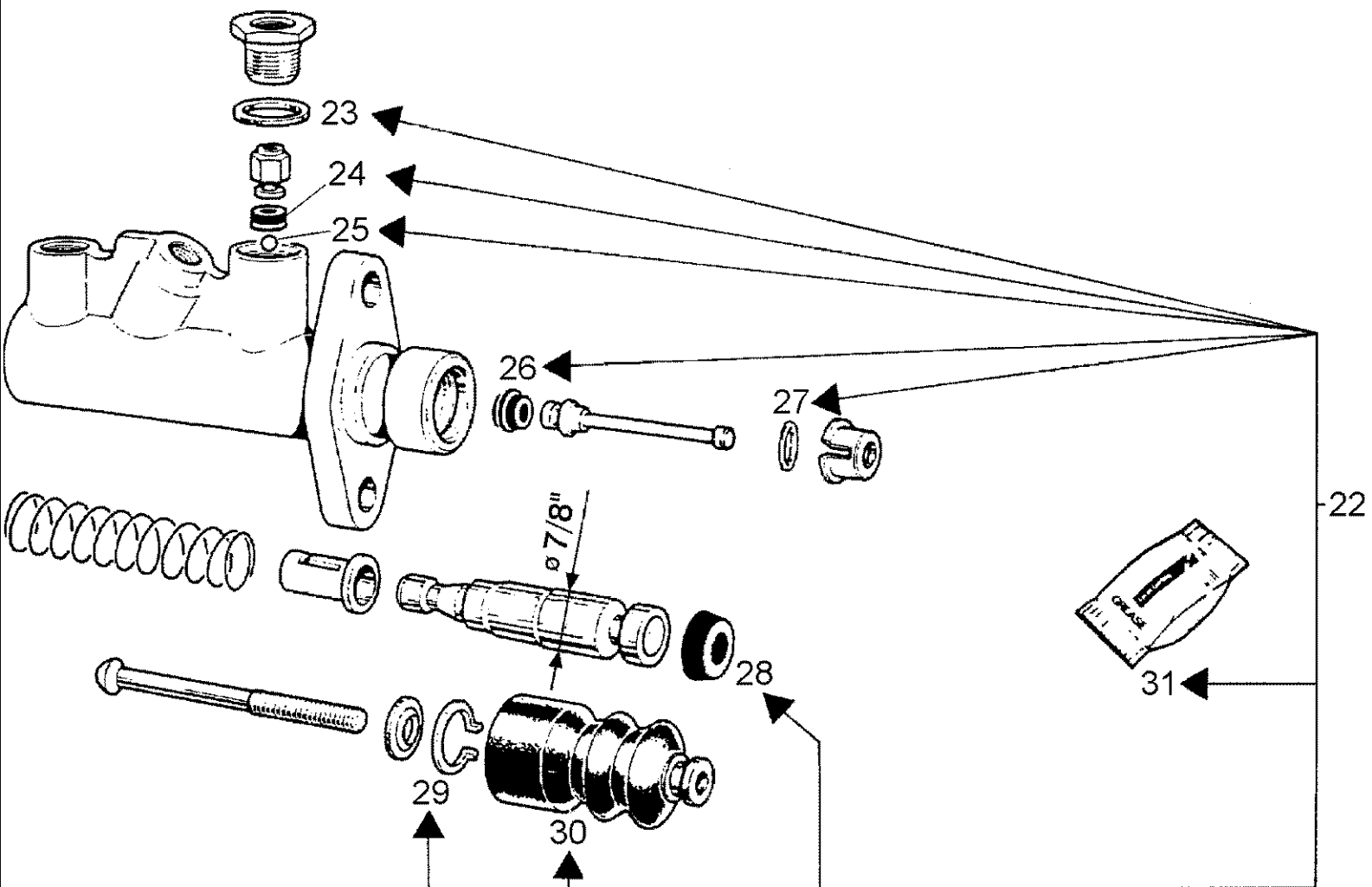
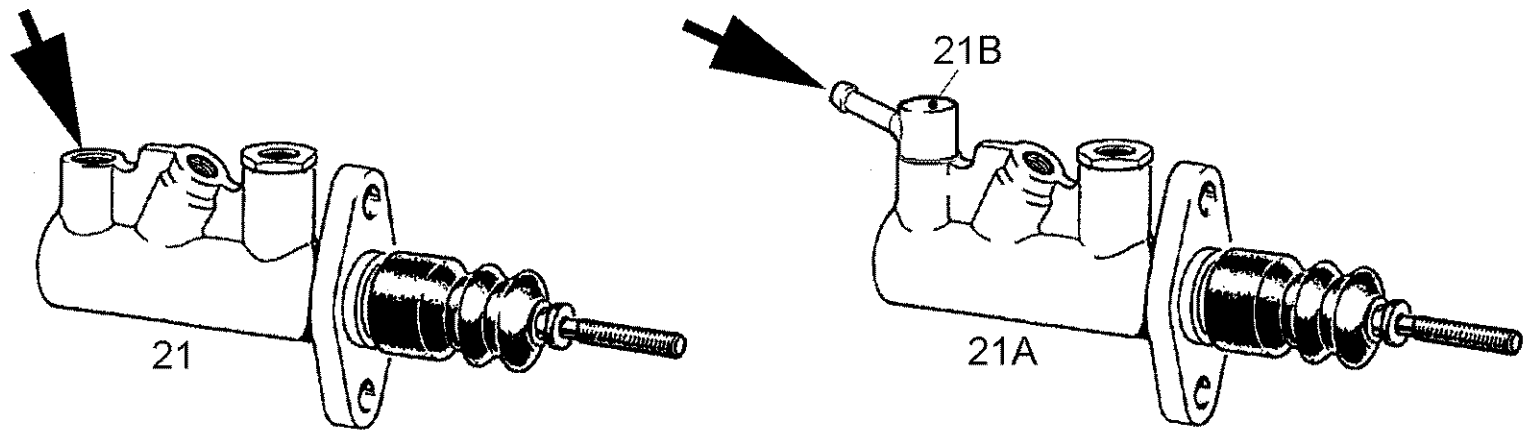
Ref	Onderdeelnummer	Kwt	Beschrijving
1	1-34-643-005	1	PEDAAL, , Rechts/ Right/ Droit/ Højre/ Destra - Einschließlich/ Includes/ Avec/ Inklusive/ Compreso 3
2	1-34-643-006	1	PEDAAL, , Links/ Left/ Gauche/ Venstre/ Sinistro - Einschließlich/ Includes/ Avec/ Inklusive/ Compreso 3
3	1-34-643-023	4	AFSTANDSRING,
4	1880230031	2	RUBBEREN LAGERKUSSEN,
5	1-34-643-024	1	SCHIJF,
6	190003933116	1	BORGVEER, , 25x1,2
7	1-34-643-097	2	VEER,
8	1-34-643-013	1	SLUITSYSTEEM,
9	190003800637	1	SCHROEF, , M12x55-8.8
10	832-41312	1	NUT, LOCK, M12 x 1.75, CI 10,
11	1-34-643-012	2	AFSCHERMING,
12	15896221	2	MOER, M6, CI 10, , M6-8-A2C, DIN934
13	1-33-135-418	2	HOOFCYLINDERREM, , Ersetzt/ Replaces/ Remplace/ Udskiftet/ Sostituisce 1-33-135-155; Siehe/ See/ Voir/ Se/ Vedere 07-03/01
14	190003964436	2	VORK, , G10x20
15	100016	2	MOER, M10, CI 8,
16	1288230012	2	PIN, LARGE, , 10x20
17	43127	4	BOUT, Hex, M8 x 25, 8.8,
18	43362	4	MOER, M8, CI 10,
19	1188730158	2	O-RING, , 29x3
20	REF	-	INSTRUCTION, , Siehe/ See/ Voir/ Se/ Vedere 04-15/01
21	REF	-	INSTRUCTION, , Siehe/ See/ Voir/ Se/ Vedere 06-02/01

07-02(01) BRAKE PEDAL FOR DISPLACEMENT-REARWARDS



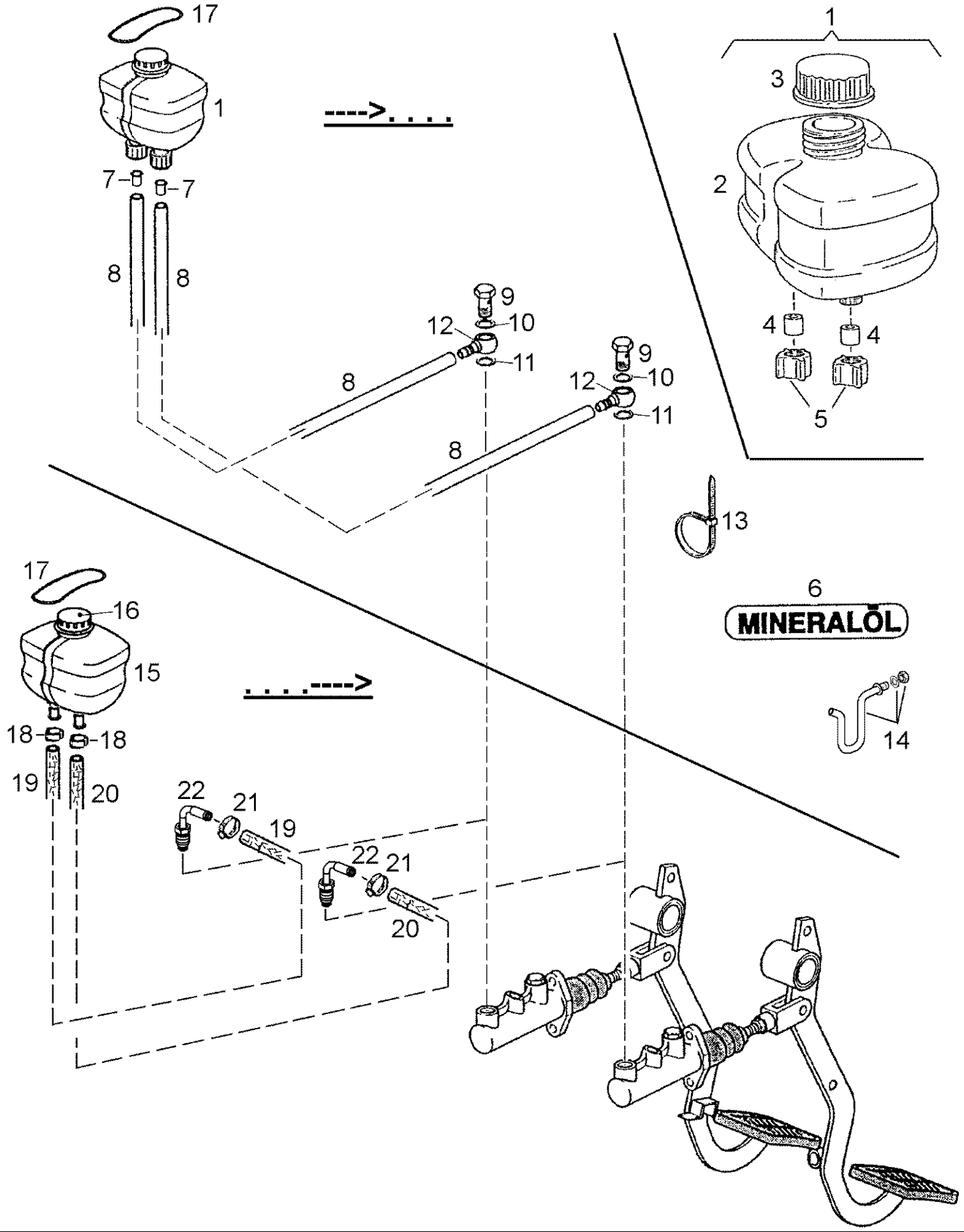
## 07-02(01) BRAKE PEDAL FOR DISPLACEMENT-REARWARDS

Ref	Onderdeelnummer	Kwt	Beschrijving
1	1-34-643-540	1	PEDAAL, , Einschließlich/ Includes/ Avec/ Inklusive/ Compreso 2
2	1-34-543-526	2	LAGERBUS,
3	1288570057	1	SPRING, TENSION,
4	REF	-	INSTRUCTION, , Siehe/ See/ Voir/ Se/ Vedere 09B-03/01
5	1-34-643-188	X	LAGERBUS,
6	1-34-643-184	1	HOUDER, , Rechts/ Right/ Droit/ Højre/ Destra
7	1-34-643-185	1	HOUDER, , Links/ Left/ Gauche/ Venstre/ Sinistro
8	1-34-643-186	2	VERWISSELBAAR RISTERVOORS,
9	1-34-643-182	1	BOWDENBEDIENING, , Rechts/ Right/ Droit/ Højre/ Destra; L = 1600mm
10	1-34-643-183	1	BOWDENBEDIENING, , Links/ Left/ Gauche/ Venstre/ Sinistro; L = 1300mm
11	190003900066	2	PIN, LARGE, , 10h11x40x35
12	190003936107	2	SLUITRING, , 10,5
13	190003920221	2	SPLITPEN, , 3,2x18



## 07-03(01) BRAKE CYLINDER - KIT,REPAIR

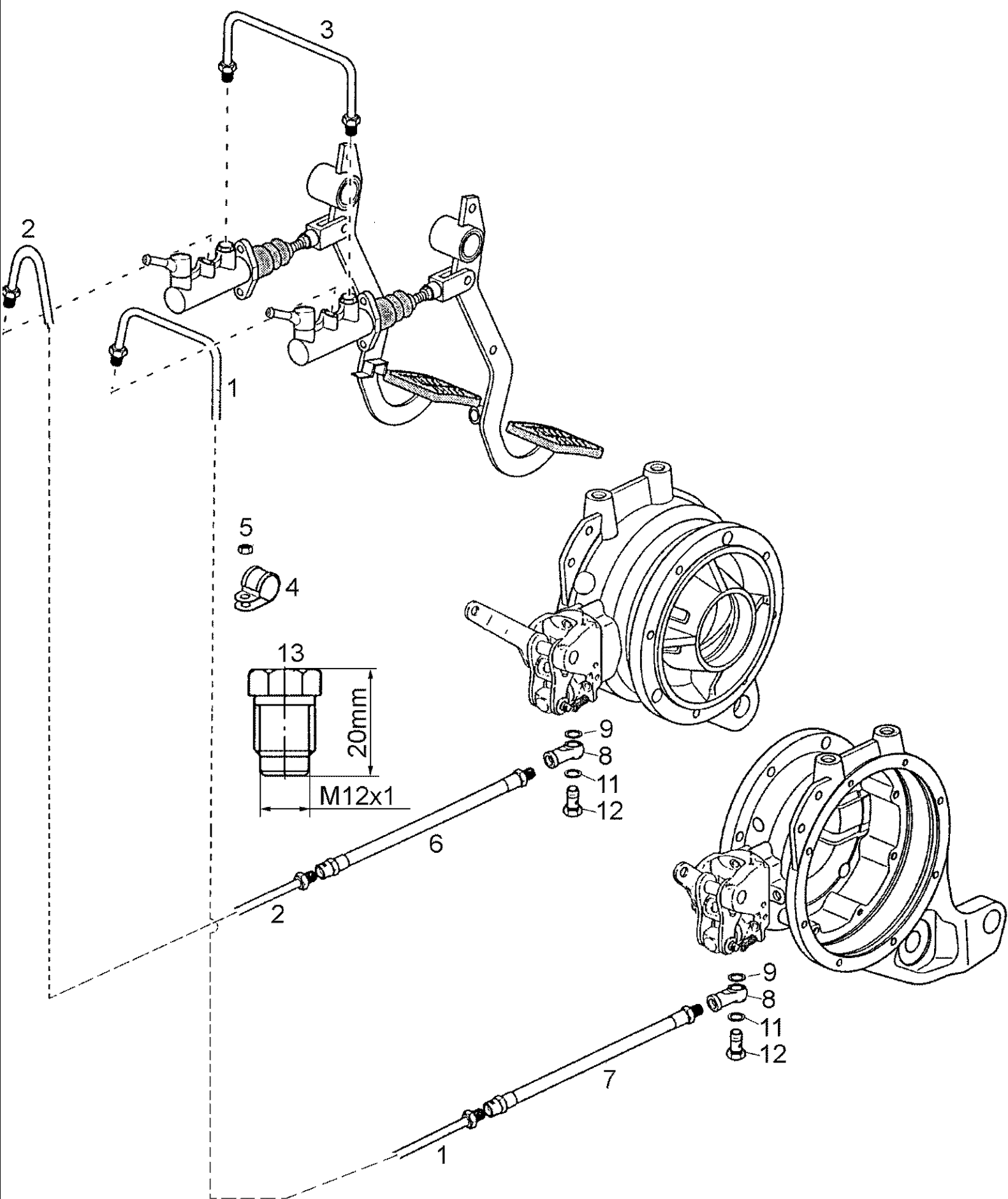
Ref	Onderdeelnummer	Kwt	Beschrijving
21	1-33-135-155	1	HOOFCYLINDERREM,
21A	1-33-135-418	1	HOOFCYLINDERREM, , Ersetzt/ Replaces/ Remplace/ Udskiftet/ Sostituisce 1-33-135-155
21B	1-33-735-041	1	ELLEBOOG,
22	1-33-735-020	1	STEL ONDERDELEN, , Besteht aus/ Consists of/ Compose de/ Bestående af/ È composto da 23 - 31
23	NSS	-	NIET ALLEEN VERKRIJGBAAR,
24	NSS	-	NIET ALLEEN VERKRIJGBAAR,
25	NSS	-	NIET ALLEEN VERKRIJGBAAR,
26	NSS	-	NIET ALLEEN VERKRIJGBAAR,
27	NSS	-	NIET ALLEEN VERKRIJGBAAR,
28	NSS	-	NIET ALLEEN VERKRIJGBAAR,
29	NSS	-	NIET ALLEEN VERKRIJGBAAR,
30	NSS	-	NIET ALLEEN VERKRIJGBAAR,
31	NSS	-	NIET ALLEEN VERKRIJGBAAR,





## 07-04(01) BRAKES-PIPING / RESERVOIR

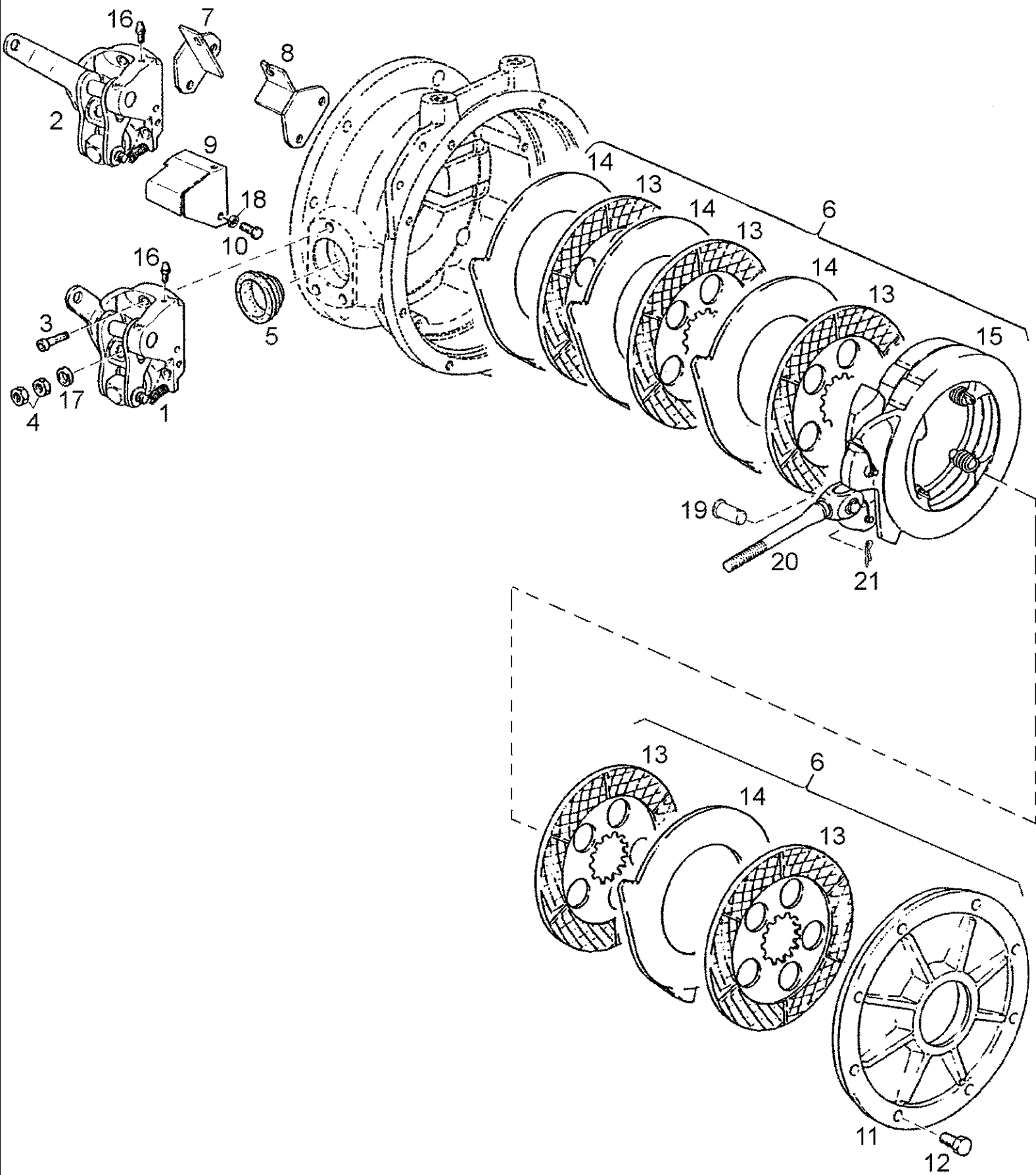
Ref	Onderdeelnummer	Kwt	Beschrijving
1	1-33-135-200	1	RESERVOIR, BRAKE FLUID, , Besteht aus/ Consists of/ Compose de/ Bestående af/ È composto da 2 - 5
2	NSS	1	NIET ALLEEN VERKRIJGBAAR,
3	340661A1	1	CAP, FILLER,
4	NSS	-	NIET ALLEEN VERKRIJGBAAR,
5	NSS	-	NIET ALLEEN VERKRIJGBAAR,
6	1-33-135-050	1	DECAL,
7	199014280016	2	LAGER,KOPPELING DRUKPLAA,
8	190003179782	X	OPVULPIJP, , 6x1; L = 1600mm
9	1292350043	2	VIJZELSCHROEF, , 14/M12x1
10	190003098014	2	DICHTINGSRING, , A14x18-CU-DIN7603
11	190003098013	2	DICHTINGSRING, , A12x18-CU
12	199014230018	2	FITTING, , iD=14mm, d=6mm
13	190003171390	2	BUISKLEM, , B5x180 / K06
14	REF	-	INSTRUCTION, , Siehe/ See/ Voir/ Se/ Vedere 09B-37/01
15	1-33-135-400	1	RESERVOIR, , Einschließlich/ Includes/ Avec/ Inklusieve/ Compreso 16
16	NSS	-	NIET ALLEEN VERKRIJGBAAR,
17	161000050031	1	DICHTINGSRING,
18	1-33-155-616	2	KLEM, , Ø=15,3mm
19	1-33-135-352	1	SLANG, GROOT, , L = 1490mm
20	1-33-135-300	1	SLANG, GROOT, , L = 1410mm
21	1-33-155-615	2	KLEM, , Ø=13,8mm
22	1-33-135-291	2	VASTE BUIS, , Nur Für/ Only For/ Seulement Pour/ Kun med/ Solo con 1-33-135-155; Siehe/ See/ Voir/ Se/ Vedere 07-03/01



## 07-05(01) BRAKES-PIPING

Ref	Onderdeelnummer	Kwt	Beschrijving
1	1-33-135-159	1	BUISLEIDING,
2	1-33-135-160	1	REMLEIDING,
3	1-33-135-122	1	BUISLEIDING,
4	159000360181	6	KLEM,
5	825-1405	6	MOER, M5, CI 8,
6	1-33-135-370	1	FLEXIBELE BUIS,
7	1-33-135-371	1	FLEXIBELE BUIS,
8	1880360005	2	FITTING,
9	190003098013	4	DICHTINGSRING, , A12x18-CU
11	190003098014	2	DICHTINGSRING, , A14x18-CU-DIN7603
12	1292350043	2	VIJZELSCHROEF, , 14/M12x1
13	1190350140	2	SPOEL, , M12x1

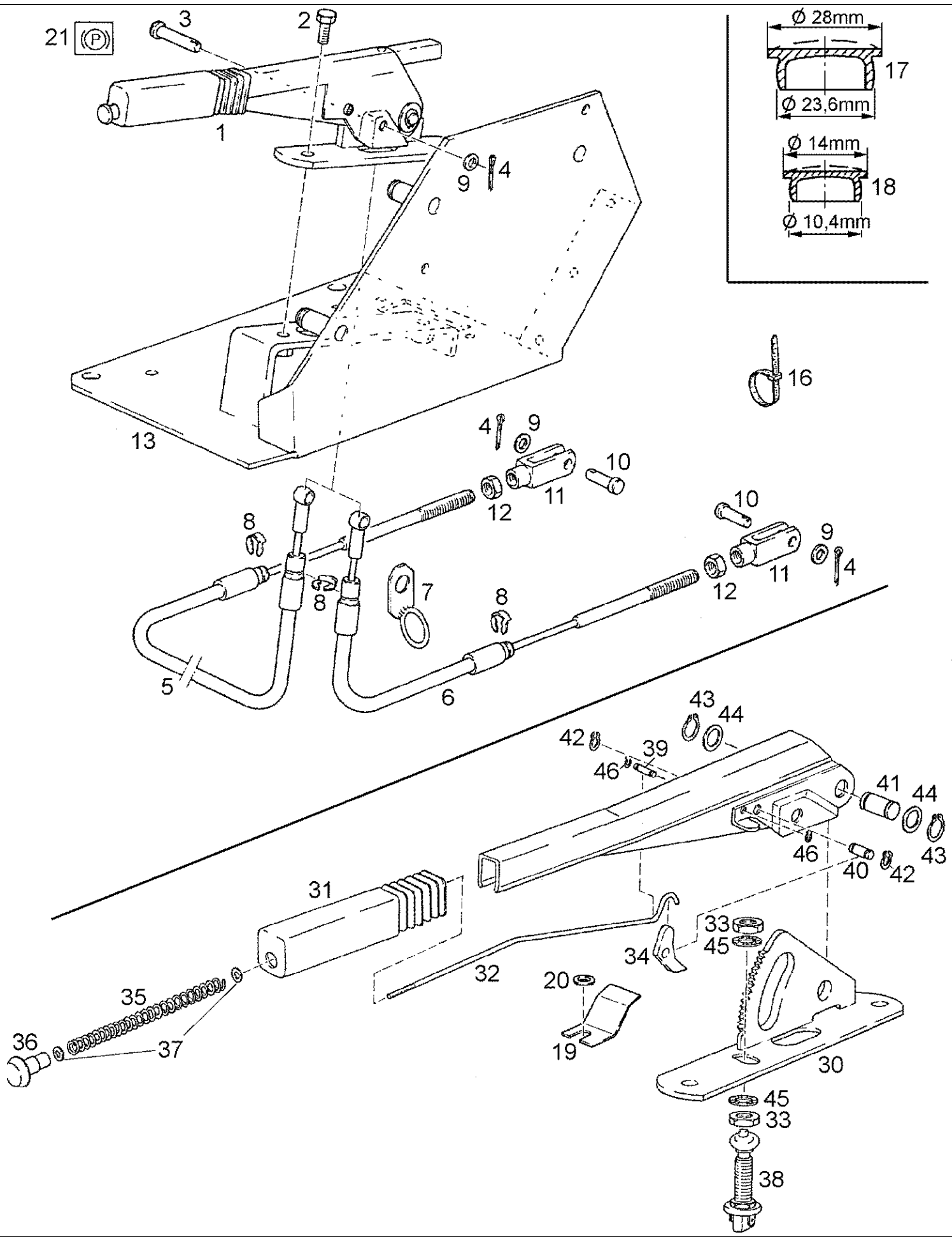
07-06(01) BRAKE DISCS



## 07-06(01) BRAKE DISCS

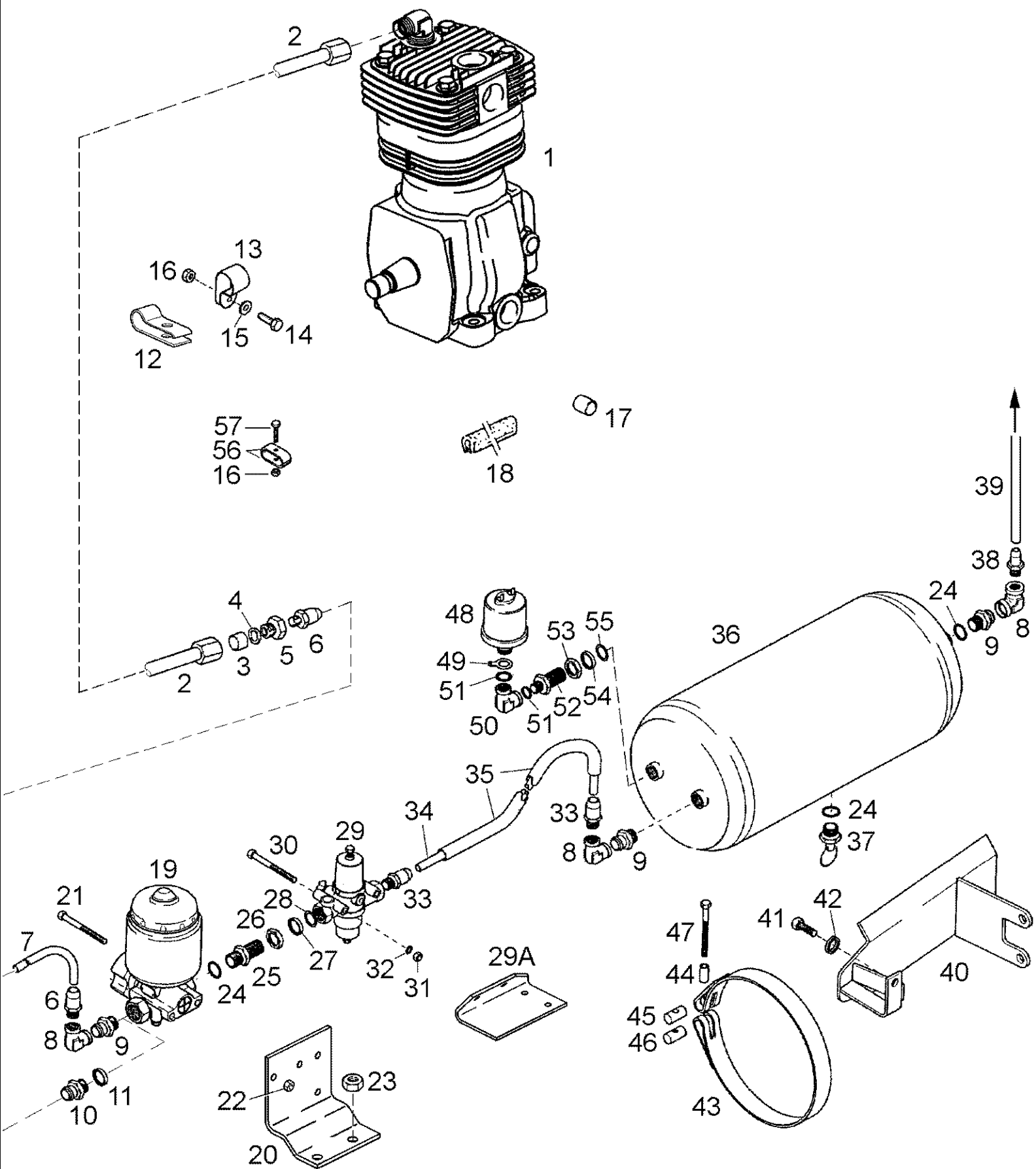
Ref	Onderdeelnummer	Kwt	Beschrijving
1	155700340049	1	REMBEUGEL, , Links/ Left/ Gauche/ Venstre/ Sinistro - Einschließlich/ Includes/ Avec/ Inklusive/ Compreso 16, 17
2	155700340050	1	REMBEUGEL, , Rechts/ Right/ Droit/ Højre/ Destra - Einschließlich/ Includes/ Avec/ Inklusive/ Compreso 16, 17
3	190003862538	6	SCHROEF, , M10x40-10.9
4	190003871333	4	MOER, , M14x1,5-8
5	133000340018	2	KABELDOORGANG,
6	155700340070	2	PACKAGE, BRAKES, , Besteht aus/Consists of/ Compose de/ Bestående af/ È composto da 13 - 15
7	155700340047	1	HOEKSTUK, , Rechts/ Right/ Droit/ Højre/ Destra
8	155700340046	1	HOEKSTUK, , Links/ Left/ Gauche/ Venstre/ Sinistro
9	155700340051	2	COVER, PROTECTIVE,
10	190003802506	2	SCHROEF, , M10x16-8.8
11	155700330057	2	PLAAT,
12	190003802634	16	SCHROEF, , M12x40-8.8
13	155700340071	10	REMSCHIJF,
14	133000340022	8	SLUITRING,
15	133000340015	2	SERVOREM, , Einschließlich/ Includes/ Avec/ Inklusive/ Compreso 19 - 21
16	133000340021	2	ONTLUCHTER,
17	133000340713	2	VEERRING,
18	190003930271	2	SCHIJF, , A10,5-140HV-A3C
19	133000340715	2	PEN,
20	133000340714	2	TREKBOOM,
21	133000340716	2	SPLITPEN,

07-07(01) PARKING BRAKE CONTROLS



## 07-07(01) PARKING BRAKE CONTROLS

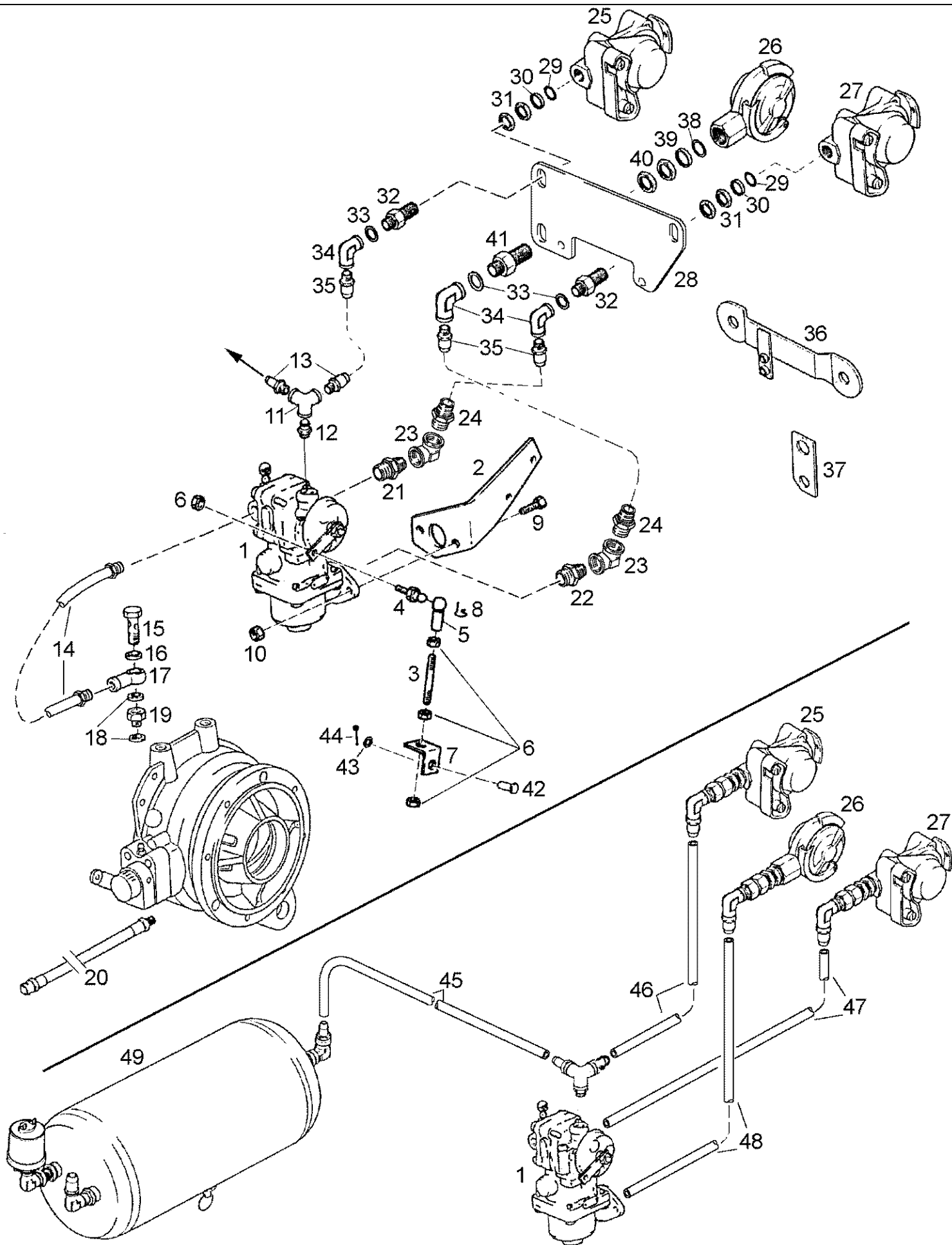
Ref	Onderdeelnummer	Kwt	Beschrijving
1	1-34-643-105	1	NOODREM, , Standard; Besteht aus/ Consists of/ Compose de/ Bestående af/ È composto da 30 - 46
1	1-34-643-122	1	PARKING BRAKE, , Kommunal/ Municipal/ Municipal/ Kommunal/ Comunale
2	11106231	2	BOUT, Hex, M10 x 25, 10.9, Full Thd, , M10x25-8.8
3	190003900064	1	BOUT, , 10h11x50x45
4	190003920221	3	SPLITPEN, , 3,2x18
5	1-34-643-061	1	FLEXIBELE BUIS,
6	1-34-643-062	1	FLEXIBELE BUIS,
7	135700730034	2	STEUN,
8	1-34-644-810	4	BORGVEER, , ID=10mm
9	190003930271	3	SCHIJF, , A10,5-140HV-A3C
10	190003903645	2	PIN, LARGE, , 10h11x28x24
11	190003964444	2	VORK, , G10x40 ; Standard
11	199100360390	2	CRADLE, , Kommunal/ Municipal/ Municipal/ Kommunal/ Comunale
12	100016	2	MOER, M10, CI 8,
13	REF	-	INSTRUCTION, , Siehe/ See/ Voir/ Se/ Vedere 06-11/01
16	190003171390	1	BUISKLEM, , B5x180 / K06
17	190003171487	1	PLUG, , A23,6x9
18	190003171877	2	PLUG, , A10,4x5,5
19	1-34-643-103	1	VEER,
20	190003930271	1	SCHIJF, , A10,5-140HV-A3C
21	1-34-577-329	1	DECAL,
30	1-34-743-002	1	STEUN,
31	1-34-743-003	1	HANDGREEP,
32	1-34-743-004	1	STANG,
33	1-34-743-005	2	MOER,
34	354419A1	1	PAWL,
35	1-34-743-007	1	VEER,
36	1-34-743-008	1	DRUKKNOP,
37	1-34-743-009	2	SPRING, BELLEVILLE,
38	1-34-743-001	1	SCHAKELAAR,
39	1-34-743-010	1	BOUT,
40	1-34-743-011	1	PEN,
41	1-34-743-012	1	BOUT,
42	1-34-743-013	2	BORGVEER, , Ø8mm
43	1-34-743-014	2	BORGVEER, , Ø14mm
44	1-34-743-015	2	SLUITRING,
45	1-34-743-016	2	SLUITRING,
46	1-34-743-018	2	BOORGVEER, , Ø5mm
	1-34-743-017	1	SLUITRING, , Ø12mm





Ref	Onderdeelnummer	Kwt	Beschrijving
1	REF	-	INSTRUCTION, , Siehe/ See/ Voir/ Se/ Vedere 02-22...23/01
2	1-33-136-114	1	DRUKLEIDING, , ---->DBD0056938
2	1-33-136-175	1	DRUKLEIDING, , DBD0056939 ---->
2	1-33-136-176	1	DRUKLEIDING, , Mit Fronthubwerk/ With Front Power Lift// Avec Tuyautage Frontal/ Med Løftemekanisme forrest/ Con Meccanismo di sollevamento frontale; DBD0056939 ---->
3	190003559538	1	RING, THRUST, , AL15
4	190003559539	1	SEAL ASSY., , D12-ZINK
5	199100360161	1	VERBINDING, , ---->DBD0056938
6	169200270145	2	KOPPELING, , ---->DBD0056938
7	190003179785	X	FLEXIBELE SLANG, , 12x1,5; L = 360mm
7	190003179785	X	FLEXIBELE SLANG, , 12x1,5; L = 400mm
8	1-33-136-143	3/2	ELLEBOOG,
9	1-33-136-142	3/2	VERBINDING,
10	180327030007	1	MOER VOOR BUIZEN, , M22x1,5/M22x1,5 / DBD0056939 ---->
11	190003098026	1	DICHTINGSRING, , A22x27-CU / DBD0056939 ---->
12	133700732187	1	LEIDINGKLEM, , DBD0056975 ---->
13	1680360199	1	KLEM, , DBD0056975 ---->
14	120100	1	BOUT, Hex, M6 x 20, 8.8,
15	190003936101	2	SLUITRING, , 6,4-140HV-A3C
16	190003888608	1	MOER, , VM6-8
17	1-99-942-039	2	LAGERBUS,
18	190003171689	X	PROFIEL, , K-8343; L = 290mm
18	190003171689	X	PROFIEL, , K-8343; L = 70mm
19	1-33-136-161	1	PNEUMATISCHE KLEP, , Siehe/ See/ Voir/ Se/ Vedere 07-13/01
20	1-33-136-210	1	GUIDE, LEVERS,
21	190003800465	2	SCHROEF, , M8x80-8.8
22	43362	2	MOER, M8, CI 10,
23	337475	1	MOER, M12, CI 10,
24	190003098026	2	DICHTINGSRING, , A22x27-CU
25	190003559385	1	VERBINDING,
26	190003559547	2	MOER, , M22x1,5
27	1-33-136-150	2	RING,
28	1-33-136-151	2	O-RING,
29	1-33-136-006	1	REGELAAR, , ---->. . . .
29	1-33-136-188	1	REMKLEP, , . . . .---->
	1-33-736-002	X	HERSTELKIT, , Für/ For/ Pour/ Til/ Per 1-33-136-006
29A	1-33-136-165	1	GUIDE, LEVERS,
30	190003800077	2	SCHROEF, , M8x75-10.9-A2C
31	43362	2	MOER, M8, CI 10,
32	190003930261	2	SLUITRING, , A8,4
33	169200270139	2	VERLOOPSTUK,

Ref	Onderdeelnummer	Kwt	Beschrijving
34	190003179785	X	FLEXIBELE SLANG, , 12x1,5; L = 870mm
35	190003169627	X	FLEXIBELE BUIS, , 15x3,5; L = 500mm
36	190003551333	1	TANK,
37	179200360424	1	OVERDRUKVENTIEL,
38	169200270145	1	KOPPELING, , Für Rohr/ For Pipe/ Pour Tuyau/ Til Rør/ Per Tubo 12x1,5
38	169200270144	1	VERBINDING, , Für Rohr/ For Pipe/ Pour Tuyau/ Til Rør/ Per Tubo 8x1
40	1-33-136-050	1	GUIDE, LEVERS,
41	43138	3	BOUT, Hex, M10 x 20, 8.8, Full Thd,
42	190003930271	5	SCHIJF, , A10,5-140HV-A3C
43	199000190046	2	BEVESTIGINGSBAND,
44	1213S550107	2	AFSTANDSSTUK VOOR BUIZEN,
45	11700550013	2	PIN, LARGE,
46	1209190017	2	PIN, LARGE,
47	190003802493	2	SCHROEF, , M8x110-8.8-A2C
48	169200710001	1	ZENDER,
49	133700770141	1	VERBINDING,
50	169200270166	1	ELLEBOOG,
51	190003098016	2	DICHTINGSRING, , A16x20-CU
52	199100270306	1	FITTING,
53	190003559547	2	MOER, , M22x1,5
54	1-33-136-150	2	RING,
55	1-33-136-151	2	O-RING,
56	1188730187	2	KLEM, , ---->DBD0056974
57	190003802341	1	SCHROEF, , M6x30-8.8



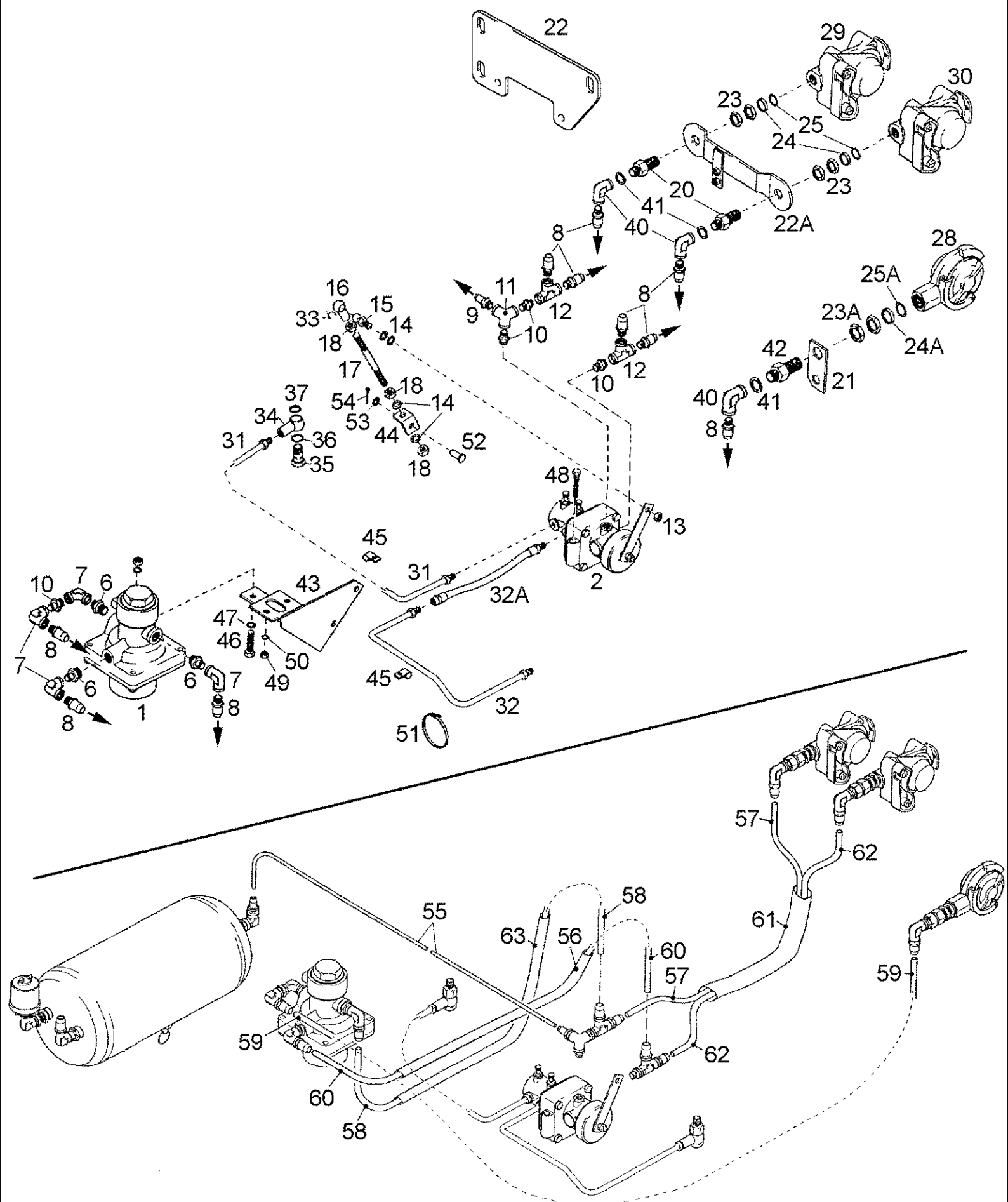
## 07-09(01) TRAILER BRAKE - PNEUMATIC COUPLINGS AND LINES

Ref	Onderdeelnummer	Kwt	Beschrijving
1	1-33-136-056	1	VALVE, BRAKE,
2	1-33-136-047	1	STEUNBEUGEL,
3	1-33-136-057	1	SCHROEFSTANG,
4	190003963316	1	KOGELGEWRIGHT, , C13
5	190003963623	1	KOGELGEWRIGHT, , B13
6	43362	4	MOER, M8, CI 10,
7	1-33-136-099	1	HOEKSTUK,
8	190003936514	1	SCHARNIER, , S13
9	120104	2	BOUT, Hex, M8 x 20, 8.8,
10	43362	2	MOER, M8, CI 10,
11	1-33-136-146	1	VERBINDING,
12	1-33-136-141	1	VERBINDING,
13	169200270145	2	KOPPELING,
14	1-33-136-130	1	LEIDING,
15	1292350043	1	VIJZELSCHROEF, , 14/M12x1
16	190003098014	1	DICHTINGSRING, , A14x18-CU-DIN7603
17	1880360005	1	FITTING,
18	190003098013	2	DICHTINGSRING, , A12x18-CU
19	133700350031	1	VERBINDING,
20	REF	-	INSTRUCTION, , Siehe/ See/ Voir/ Se/ Vedere 07-05/01
21	1-33-136-141	1	VERBINDING,
22	1-33-136-142	1	VERBINDING,
23	1-33-136-143	2	ELLEBOOG,
24	169200270145	2	KOPPELING,
25	189100360130	1	SNELKOPPELING, , Rot/ Red/ Rouge/ Rød/ Rosso
26	189000360444	1	SNELKOPPELING,
27	189100360131	1	SNELKOPPELING, , Gelb/ Yellow/ Jaune/ Gul/ Giallo
28	1-33-136-048	X	PLAAT, GROOT,
29	1406070015	2	O-RING,
30	199000360292	2	RING, THRUST,
31	190003871545	4	MOER, , M16x1,5-05-A3C-DIN936
32	190003559979	2	VERBINDING, , L10
33	190003098016	3	DICHTINGSRING, , A16x20-CU
34	169200270166	3	ELLEBOOG,
35	169200270145	3	KOPPELING,
36	1-33-136-070	X	GUIDE, LEVERS,
37	1-33-135-140	X	PLAAT,
38	1-33-136-151	1	O-RING,
39	1-33-136-150	1	RING,
40	190003559547	2	MOER, , M22x1,5
41	199100270306	1	FITTING,

M9094 STEYR TRACTOR / DBD0055001---> (1/99-1/04) - Remmen

07-09(01) TRAILER BRAKE - PNEUMATIC COUPLINGS AND LINES

Ref	Onderdeelnummer	Kwt	Beschrijving
42	190003903655	1	PEN,
43	190003930271	1	SCHIJF, , A10,5-140HV-A3C
44	190003920221	1	SPLITPEN, , 3,2x18
45	190003179785	X	FLEXIBELE SLANG, , 12x1,5; L = 400mm
46	190003179785	X	FLEXIBELE SLANG, , 12x1,5; L = 790mm
47	190003179785	X	FLEXIBELE SLANG, , 12x1,5; L = 1050mm
48	190003179785	X	FLEXIBELE SLANG, , 12x1,5; L = 710mm
49	REF	-	INSTRUCTION, , Siehe/ See/ Voir/ Se/ Vedere 07-08/01

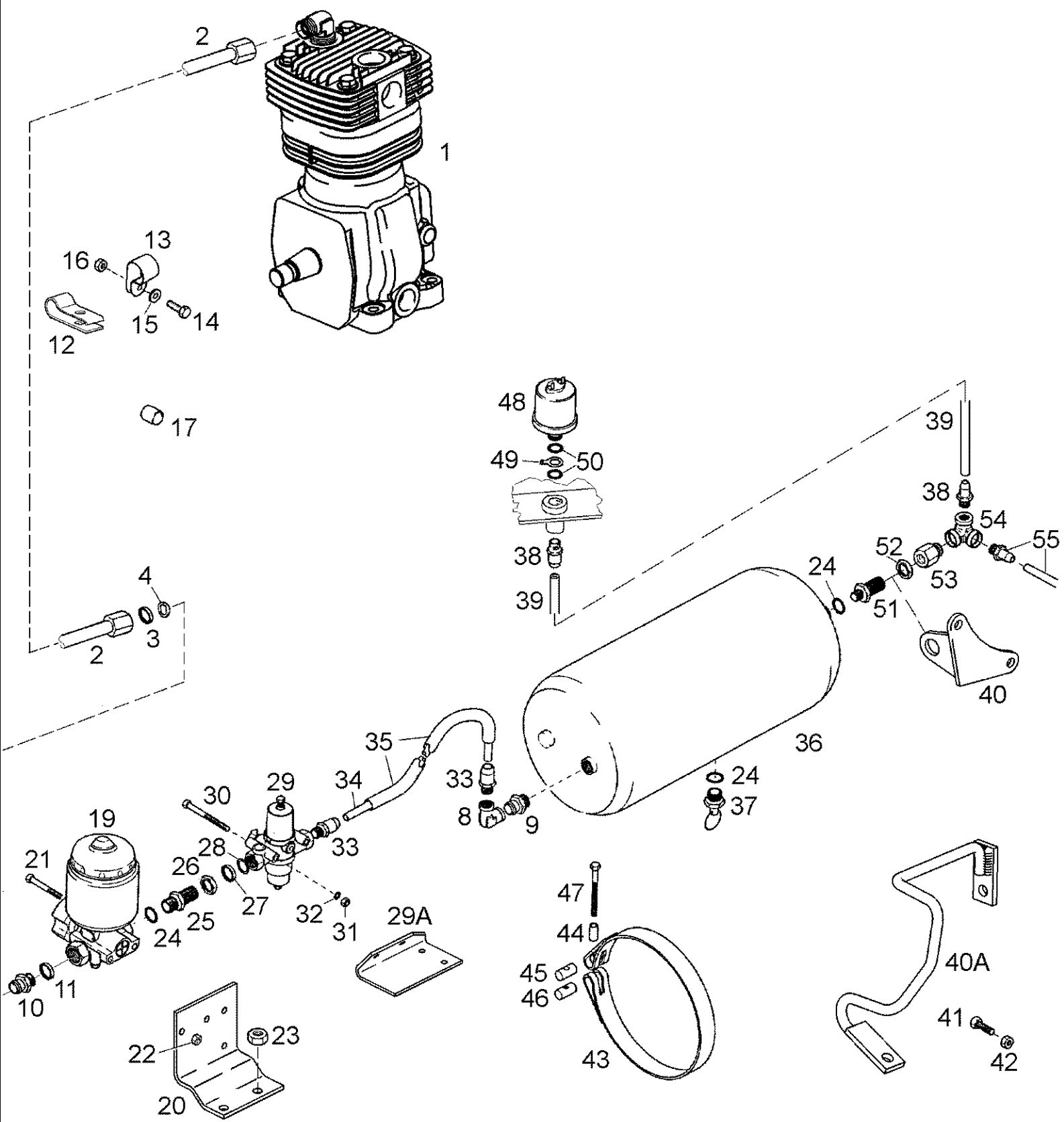


## 07-10(01) TRAILER BRAKE - PNEUMATIC COUPLINGS AND LINES

Ref	Onderdeelnummer	Kwt	Beschrijving
1	1-33-136-092	1	KONTROLEKLEP,
2	1-33-136-129	1	REMKLEP AANHANGWAGEN,
6	1-33-136-142	3	VERBINDING,
7	1-33-136-143	4	ELLEBOOG,
8	169200270145	10	KOPPELING,
9	169200270144	1	VERBINDING,
10	1-33-136-141	4	VERBINDING,
11	1-33-136-146	1	VERBINDING,
12	1-33-136-145	2	3-WEG VERBINDING,
13	190003888451	1	MOER, , VM8-8
14	190003930261	4	SLUITRING, , A8,4
15	190003963316	1	KOGELGEWRIGHT, , C13
16	190003963623	1	KOGELGEWRIGHT, , B13
17	190003813490	1	TAPEIND, , M8x95-8.8-A2C
18	43362	3	MOER, M8, CI 10,
20	190003559979	2	VERBINDING, , L10
21	1-33-135-140	1	PLAAT,
22	1-33-136-048	1	PLAAT, GROOT,
22A	1-33-136-070	1	GUIDE, LEVERS,
23	190003871545	4	MOER, , M16x1,5-05-A3C-DIN936
23A	190003559547	2	MOER, , M22x1,5
24	199000360292	2	RING, THRUST,
24A	1-33-136-150	1	RING,
25	1406070015	2	O-RING,
25A	1-33-136-151	1	O-RING,
28	189000360444	1	SNELKOPPELING,
29	189100360130	1	SNELKOPPELING, , Rot/ Red/ Rouge/ Rød/ Rosso
30	189100360131	1	SNELKOPPELING, , Gelb/ Yellow/ Jaune/ Gul/ Giallo
31	1-33-136-140	1	REMLEIDING, , Rechts/ Right/ Droit/ Højre/ Destra
32	1-33-135-189	1	LEIDING, , Links/ Left/ Gauche/ Venstre/ Sinistro
32A	1-33-135-370	1	FLEXIBELE BUIS, , Links/ Left/ Gauche/ Venstre/ Sinistro
33	190003936514	1	SCHARNIER, , S13
34	1880360005	1	FITTING,
35	1292350043	1	VIJZELSCHROEF, , 14/M12x1
36	190003098014	1	DICHTINGSRING, , A14x18-CU-DIN7603
37	190003098013	1	DICHTINGSRING, , A12x18-CU
40	169200270166	3	ELLEBOOG,
41	190003098016	3	DICHTINGSRING, , A16x20-CU
42	199100270306	1	FITTING,
43	1-33-136-137	1	HOEKSTUK,
44	1-33-136-099	1	HOEKSTUK,

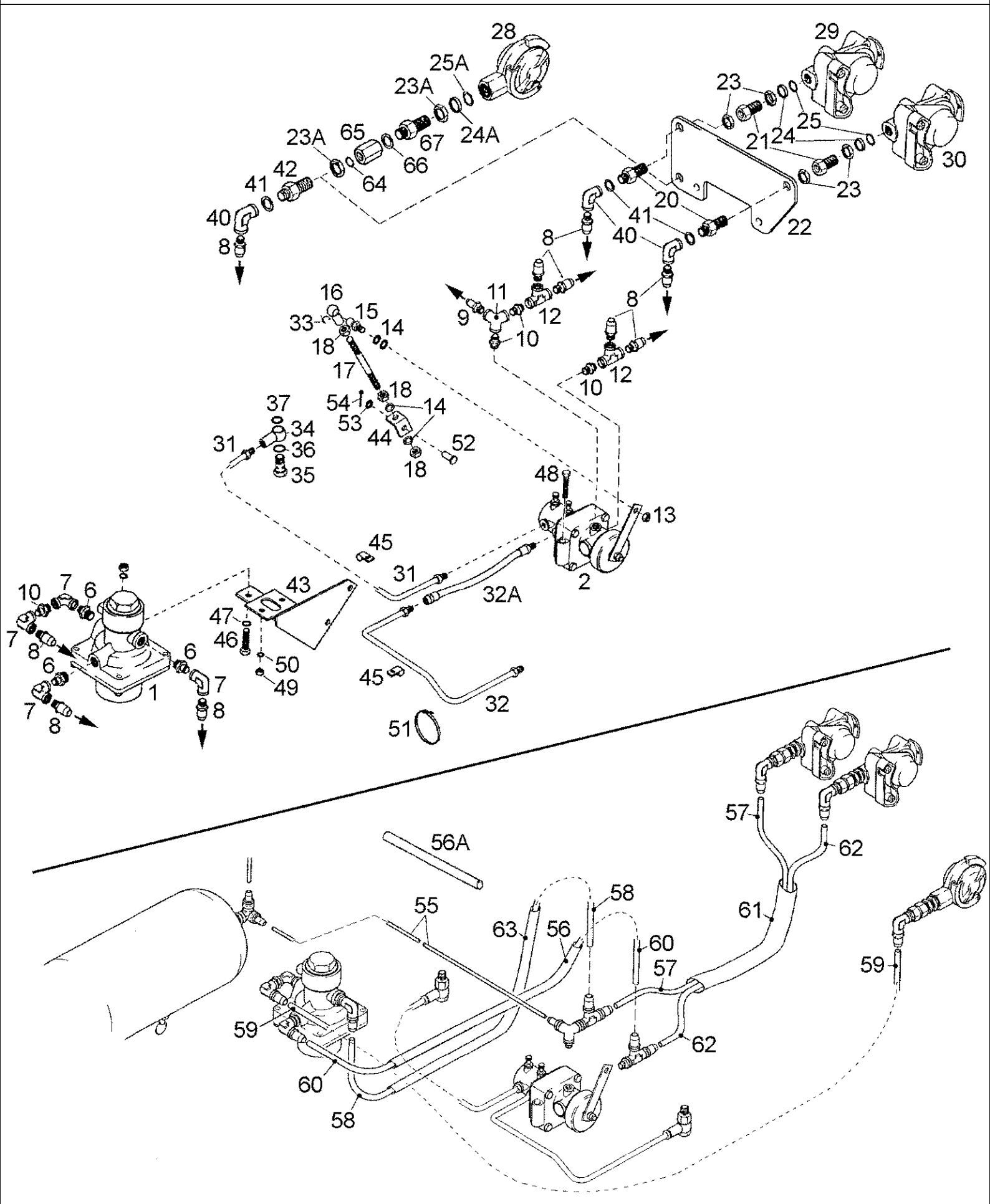
Ref	Onderdeelnummer	Kwt	Beschrijving
45	11800580043	2	LEIDINGKLEM,
46	190003802538	2	SCHROEF, , M10x40-8.8
47	190003930271	4	SCHIJF, , A10,5-140HV-A3C
48	190003802461	2	SCHROEF, , M8x60-8.8
49	43362	2	MOER, M8, CI 10,
50	190003930261	2	SLUITRING, , A8,4
51	190003170283	1	BUISKLEM, , A8x280 / K04
52	190003903655	1	PEN,
53	190003930271	1	SCHIJF, , A10,5-140HV-A3C
54	190003920221	1	SPLITPEN, , 3,2x18
55	190003179781	X	VASTE BUIS, , 8x1; L = 600mm
56	190003169627	X	FLEXIBELE BUIS, , 15x3,5; L = 500mm
57	190003179785	X	FLEXIBELE SLANG, , 12x1,5; L = 1070mm
58	190003179785	X	FLEXIBELE SLANG, , 12x1,5; L = 360mm
59	190003179785	X	FLEXIBELE SLANG, , 12x1,5; L = 870mm
60	190003179785	X	FLEXIBELE SLANG, , 12x1,5; L = 700mm
61	190003489269	X	FLEXIBELE SLANG, , B21x1,2; L = 250mm
62	190003179785	X	FLEXIBELE SLANG, , 12x1,5; L = 1020mm
63	190003169627	X	FLEXIBELE BUIS, , 15x3,5; L = 260mm





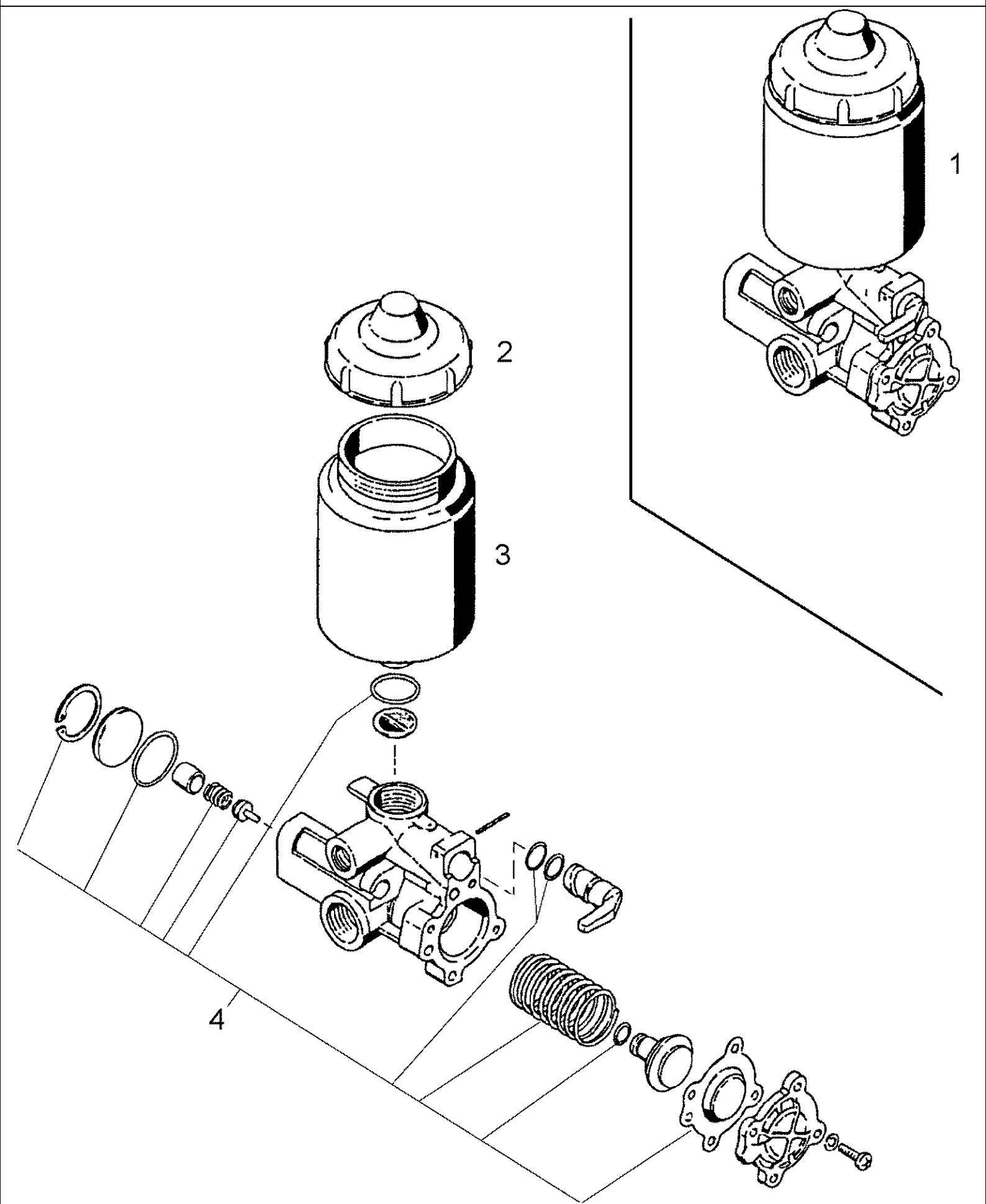
Ref	Onderdeelnummer	Kwt	Beschrijving
1	REF	-	INSTRUCTION, , Siehe/ See/ Voir/ Se/ Vedere 02-22...23/01
2	1-33-136-175	1	DRUKLEIDING,
2	1-33-136-176	1	DRUKLEIDING, , Mit Fronthubwerk/ With Front power lift/ AvecTuyautage frontal/Med Løftemekanisme forrest/ Con Meccanismo di sollevamento frontale
3	190003559538	1	RING, THRUST, , AL15
4	190003559539	1	SEAL ASSY., , D12-ZINK
8	1-33-136-143	X	ELLEBOOG,
9	1-33-136-142	X	VERBINDING,
10	180327030007	1	MOER VOOR BUIZEN, , M22x1,5/M22x1,5
11	190003098026	1	DICHTINGSRING, , A22x27-CU
12	133700732187	1	LEIDINGKLEM,
13	1680360199	1	KLEM,
14	10902424	1	BOUT, Hex, M6 x 20, 8.8, Full Thd,
15	190003936101	2	SLUITRING, , 6,4-140HV-A3C
16	12574211	1	NUT, LOCK, M6 x 1, CI 8,
17	1-99-942-039	2	LAGERBUS,
19	1-33-136-161	1	PNEUMATISCHE KLEP, , Siehe/ See/ Voir/ Se/ Vedere 07-13/01
20	1-33-136-210	1	GUIDE, LEVERS,
21	190003800465	2	SCHROEF, , M8x80-8.8
22	16100811	2	MOER, M8, CI 8,
23	337475	1	MOER, M12, CI 10,
24	190003098026	2	DICHTINGSRING, , A22x27-CU
25	190003559385	1	VERBINDING,
26	190003559547	2	MOER, , M22x1,5
27	1-33-136-150	2	RING,
28	1-33-136-151	2	O-RING,
29	1-33-136-188	1	REMKLEP,
	1-33-736-002	X	HERSTELKIT, , Für/ For/ Pour/ Til/ Per 1-33-136-188
29A	1-33-136-165	1	GUIDE, LEVERS,
30	190003800077	2	SCHROEF, , M8x75-10.9-A2C
31	16100811	2	MOER, M8, CI 8,
32	14496504	2	SLUITRING, M8 x 17 x 1.6,
33	169200270139	2	VERLOOPSTUK,
34	190003179785	X	FLEXIBELE SLANG, , 12x1,5; L = 870mm
35	190003169627	X	FLEXIBELE BUIS, , 15x3,5; L = 500mm
36	190003551346	1	TANK AIR,
37	179200360424	1	OVERDRUKVENTIEL,
38	169200270144	2	VERBINDING,
39	190003179781	1	VASTE BUIS, , 8x1; L = 1200mm
40	1-33-136-229	1	KONZOOL,
40A	1-33-136-232	1	HOUDER,

Ref	Onderdeelnummer	Kwt	Beschrijving
41	43138	1	BOUT, Hex, M10 x 20, 8.8, Full Thd,
41	11106221	1	BOUT, Hex, M10 x 25, 8.8, Full Thd,
42	11701711	1	MOER, M10, CI 8,
43	133700360029	2	BEVESTIGINGSBAND,
44	1213S550107	2	AFSTANDSSTUK VOOR BUIZEN,
45	11700550013	2	PIN, LARGE,
46	1209190017	2	PIN, LARGE,
47	190003802493	2	SCHROEF, , M8x110-8.8-A2C
48	169200710001	1	ZENDER,
49	133700770141	1	VERBINDING,
50	190003098016	2	DICHTINGSRING, , A16x20-CU
51	1-33-136-150	2	RING,
52	190003559547	2	MOER, , M22x1,5
53	199100270306	1	FITTING,
54	1-33-136-151	2	O-RING,
55	REF	-	INSTRUCTION,



Ref	Onderdeelnummer	Kwt	Beschrijving
1	1-33-136-092	1	KONTROLEKLEP,
2	1-33-136-129	1	REMKLEP AANHANGWAGEN,
6	1-33-136-142	X	VERBINDING,
7	1-33-136-143	X	ELLEBOOG,
8	169200270145	X	KOPPELING,
9	169200270144	X	VERBINDING,
10	1-33-136-141	X	VERBINDING,
11	1-33-136-146	X	VERBINDING,
12	1-33-136-145	X	3-WEG VERBINDING,
13	190003888451	1	MOER, , VM8-8
14	14496504	4	SLUITRING, M8 x 17 x 1.6,
15	190003963316	1	KOGELGEWRIGHT, , C13
16	190003963623	1	KOGELGEWRIGHT, , B13
17	1-33-136-057	1	SCHROEFSTANG, , M8x95
18	16100811	3	MOER, M8, CI 8,
20	190003559979	2	VERBINDING, , L10
21	199100270304	2	VERBINDING,
22	1-33-136-187	1	NUMMERPLAATHOUDER,
23	190003871545	4	MOER, , M16x1,5-05-A3C-DIN936
23A	190003559547	2	MOER, , M22x1,5
24	1-33-136-208	2	SLUITRING DRUKPLAAT,
24A	1-33-136-150	1	RING,
25	1-33-136-207	2	O-RING,
25A	1-33-136-151	1	O-RING,
28	189000360444	1	SNELKOPPELING,
29	189100360130	1	SNELKOPPELING, , Rot/ Red/ Rouge/ Rød/ Rosso
30	189100360131	1	SNELKOPPELING, , Gelb/ Yellow/ Jaune/ Gul/ Giallo
31	1-33-136-140	1	REMLEIDING, , Rechts/ Right/ Droit/ Højre/ Destra
32	1-33-135-189	1	LEIDING, , Links/ Left/ Gauche/ Venstre/ Sinistro
32A	1-33-135-370	1	FLEXIBELE BUIS, , Links/ Left/ Gauche/ Venstre/ Sinistro
33	190003936514	1	SCHARNIER, , S13
34	1880360005	1	FITTING,
35	1292350043	1	VIJZELSCHROEF, , 14/M12x1
36	190003098014	1	DICHTINGSRING, , A14x18-CU-DIN7603
37	190003098013	1	DICHTINGSRING, , A12x18-CU
40	169200270166	3	ELLEBOOG,
41	190003098016	3	DICHTINGSRING, , A16x20-CU
42	199100270306	1	FITTING,
43	1-33-136-137	1	HOEKSTUK,
44	1-33-136-099	1	HOEKSTUK,
45	11800580043	2	LEIDINGKLEM,

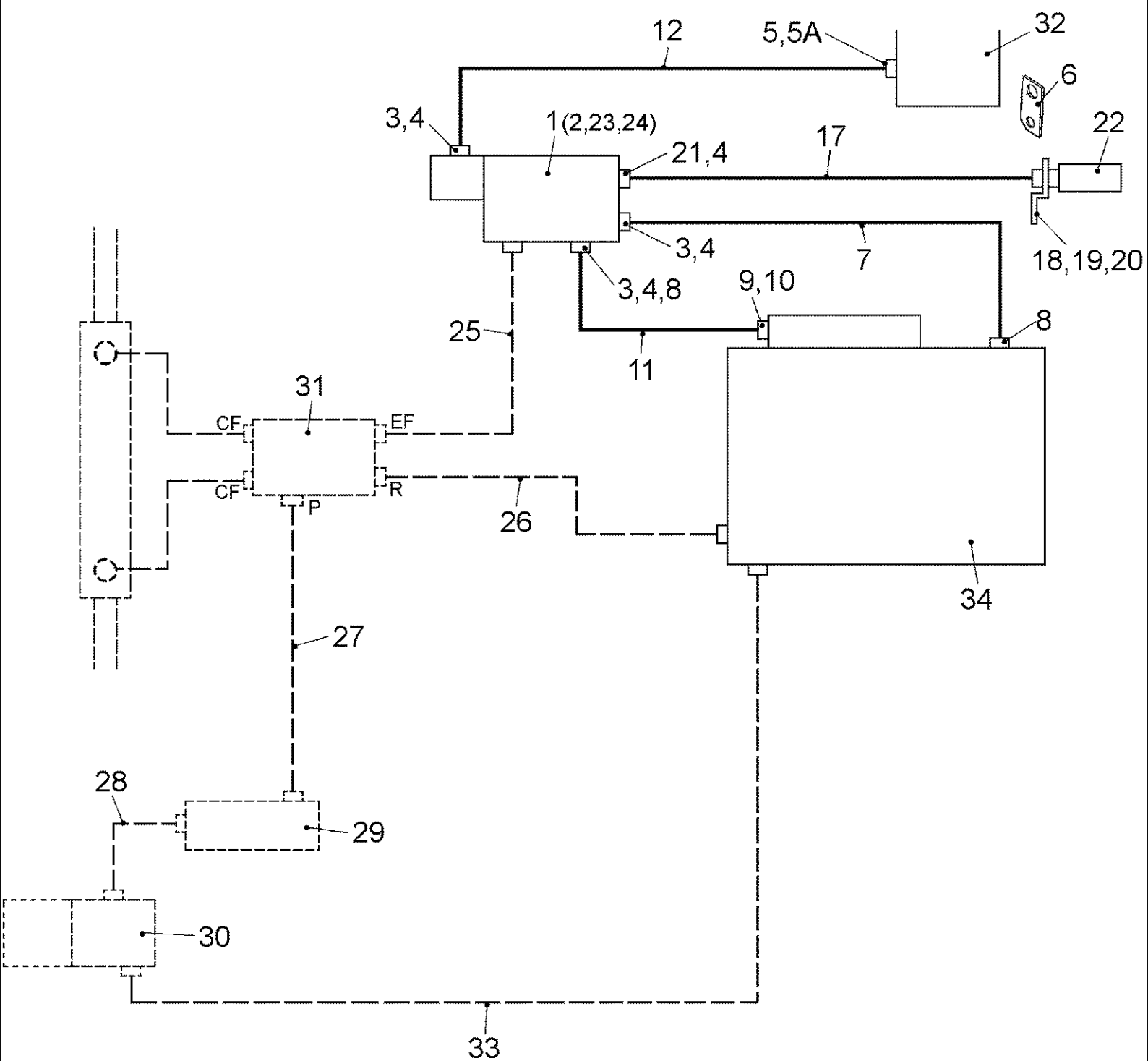
Ref	Onderdeelnummer	Kwt	Beschrijving
46	190003802538	2	SCHROEF, , M10x40-8.8
47	14496601	4	SLUITRING, M10 x 20 x 2, , 10,5x21
48	190003802461	2	SCHROEF, , M8x60-8.8
49	16100811	2	MOER, M8, CI 8,
50	14496504	2	SLUITRING, M8 x 17 x 1.6,
51	190003170283	1	BUISKLEM, , A8x280 / K04
52	190003903655	1	PEN,
53	14496601	1	SLUITRING, M10 x 20 x 2, , 10,5x21
54	10796404	1	SPLITPEN, M3.2 x 18,
55	190003179781	X	VASTE BUIS, , 8x1; L = 600mm
56	190003169627	X	FLEXIBELE BUIS, , 15x3,5; L = 500mm
56A	190003169627	X	FLEXIBELE BUIS, , 15x3,5; L = 240mm/L = 300mm
57	190003179785	X	FLEXIBELE SLANG, , 12x1,5; L = 1070mm
58	190003179785	X	FLEXIBELE SLANG, , 12x1,5; L = 360mm
59	190003179785	X	FLEXIBELE SLANG, , 12x1,5; L = 870mm
60	190003179785	X	FLEXIBELE SLANG, , 12x1,5; L = 700mm
61	190003489269	X	FLEXIBELE SLANG, , B21x1,2; L = 250mm
62	190003179785	X	FLEXIBELE SLANG, , 12x1,5; L = 1020mm
63	190003169627	X	FLEXIBELE BUIS, , 15x3,5; L = 260mm
64	190003098015	1	DICHTINGSRING, , A14x20-CU
65	199000362210	1	LAGERBUS, , M22x1,5
66	190003098026	1	DICHTINGSRING, , A22x27
67	190003559385	1	VERBINDING, , D16M22x1,5



## 07-13(01) DEFROSTING PUMP, DISASSEMBLED

Ref	Onderdeelnummer	Kwt	Beschrijving
1	1-33-136-161	1	PNEUMATISCHE KLEP, , Einschließlich/ Includes/ Avec/ Inklusive/ Compreso 2 - 4
2	133700360704	1	CAP, FILLER,
3	133700360703	1	TANK,
4	133700360711	1	SPARE PART SET,

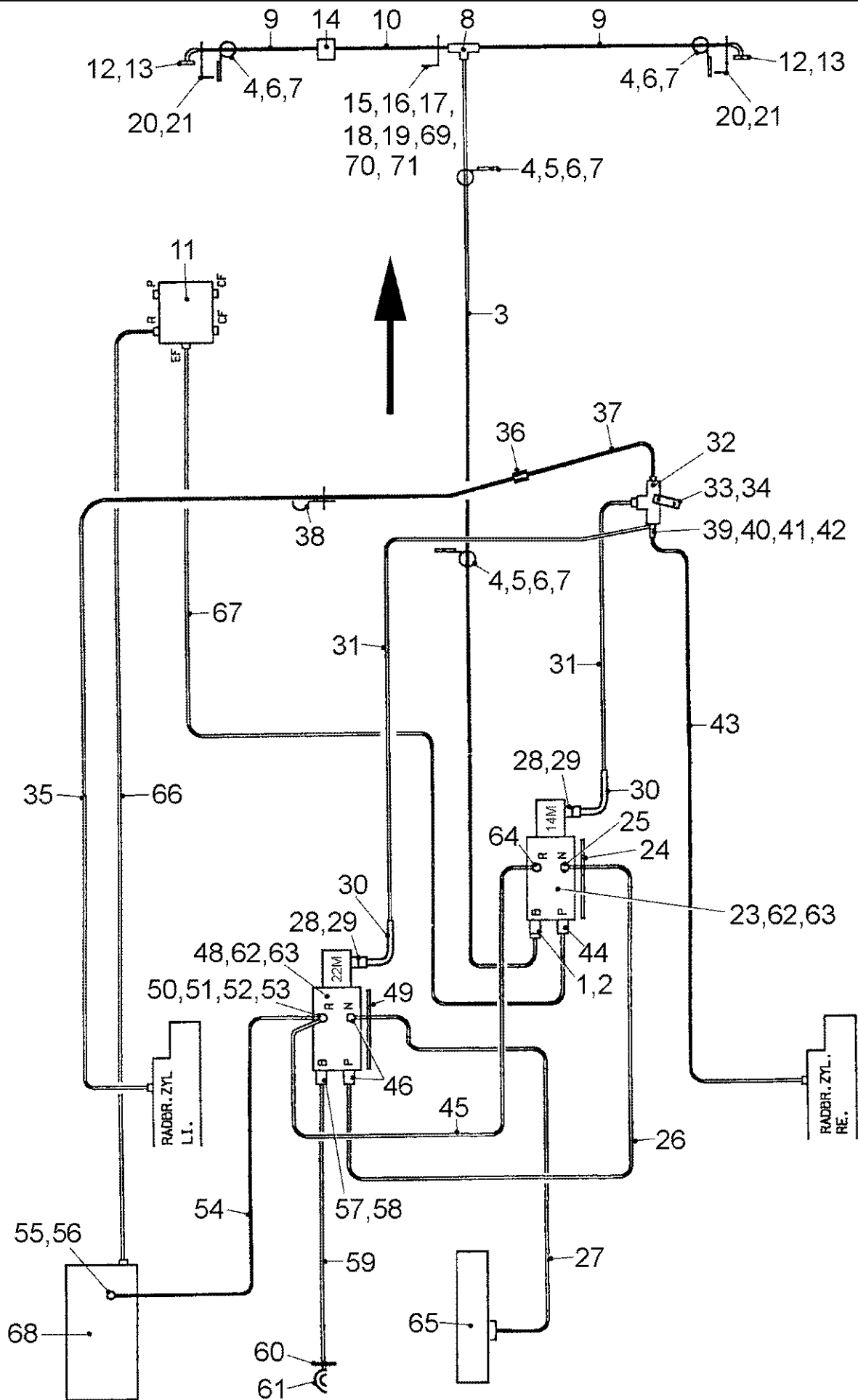




## 07-14(01) HYDRAULIC TRAILER BRAKE

Ref	Onderdeelnummer	Kwt	Beschrijving
1	1-33-135-350	1	VALVE, BRAKE,
2	1-33-135-187	1	GUIDE, LEVERS,
3	190003551203	3	VERBINDING, , L15
4	190003098021	4	DICHTINGSRING, , A18x24-CU
5	1395350063	1	FITTING, , M10/M12i
5A	1395350070	1	RING, PACKING,
6	1-33-135-140	1	PLAAT,
7	1-33-135-074	1	TUBE ASSY., , MHR
7	1-33-135-117	1	TUBE ASSY., , EHR
8	133700470161	2	JOINT, SWING,
9	190003962644	1	VIJZELSCHROEF, , 18-S
10	190003098026	2	DICHTINGSRING, , A22x27-CU
11	1-33-135-075	1	DRUKLEIDING, , MHR
11	1-33-135-129	1	FLEXIBELE BUIS, , EHR
12	1-33-135-188	1	REMLEIDING, , L = 390mm
17	1-33-135-105	1	HOSE ASSY., , MHR
17	1-33-135-115	1	DRUKLEIDING, , EHR
18	1-33-135-118	1	HOEKSTUK, , MHR
19	190003871555	1	MOER,
20	190003802836	1	SCHROEF, , M16x45-8.8
21	1390470039	1	KOPPELING, , M18x1,5/M18x1,5
22	137700350043	1	SNELKOPPELING,
23	190003802466	2	SCHROEF, , M8x65-8.8
24	43362	2	MOER, M8, CI 10,
25	1-32-373-008	1	FLEXIBELE BUIS,
26	155700730342	1	FLEXIBELE BUIS,
27	1-32-373-019	1	FLEXIBELE BUIS,
28	1-32-373-116	1	DRUKLEIDING,
29	1-33-247-011	1	RESERVOIR, , Siehe/ See/ Voir/ Se/ Vedere 08-16/01
30	REF	-	INSTRUCTION, , Hydraulikpumpe/ Pump, Hydraulic/ Pompe,Hydraulique/ Hydraulikpumpe/ Pompa idraulica - Siehe/ See/ Voir/ Se/ Vedere 02-26/01
31	REF	-	INSTRUCTION, , Vorrangventil/ Valve, Priority/ Valve De Priorité - Siehe/ See/ Voir/ Se/ Vedere 05-01/01
32	REF	-	INSTRUCTION, , Radzylinder,Rechts/ Cylinder, Wheel, Right/ Cylindre De Roue,Droit
33	REF	-	INSTRUCTION, , Siehe/ See/ Voir/ Se/ Vedere 08-16/01
34	REF	-	INSTRUCTION, , Ölbehälter/ Tank, Oil/ Réservoir D'Huile/ Oliebeholder/ Serbatoio olio - Siehe/ See/ Voir/ Se/ Vedere 08-02,05/01

07-15(01) HYDRAULIC TRAILER BRAKE AND FRONT AXLE BRAKE



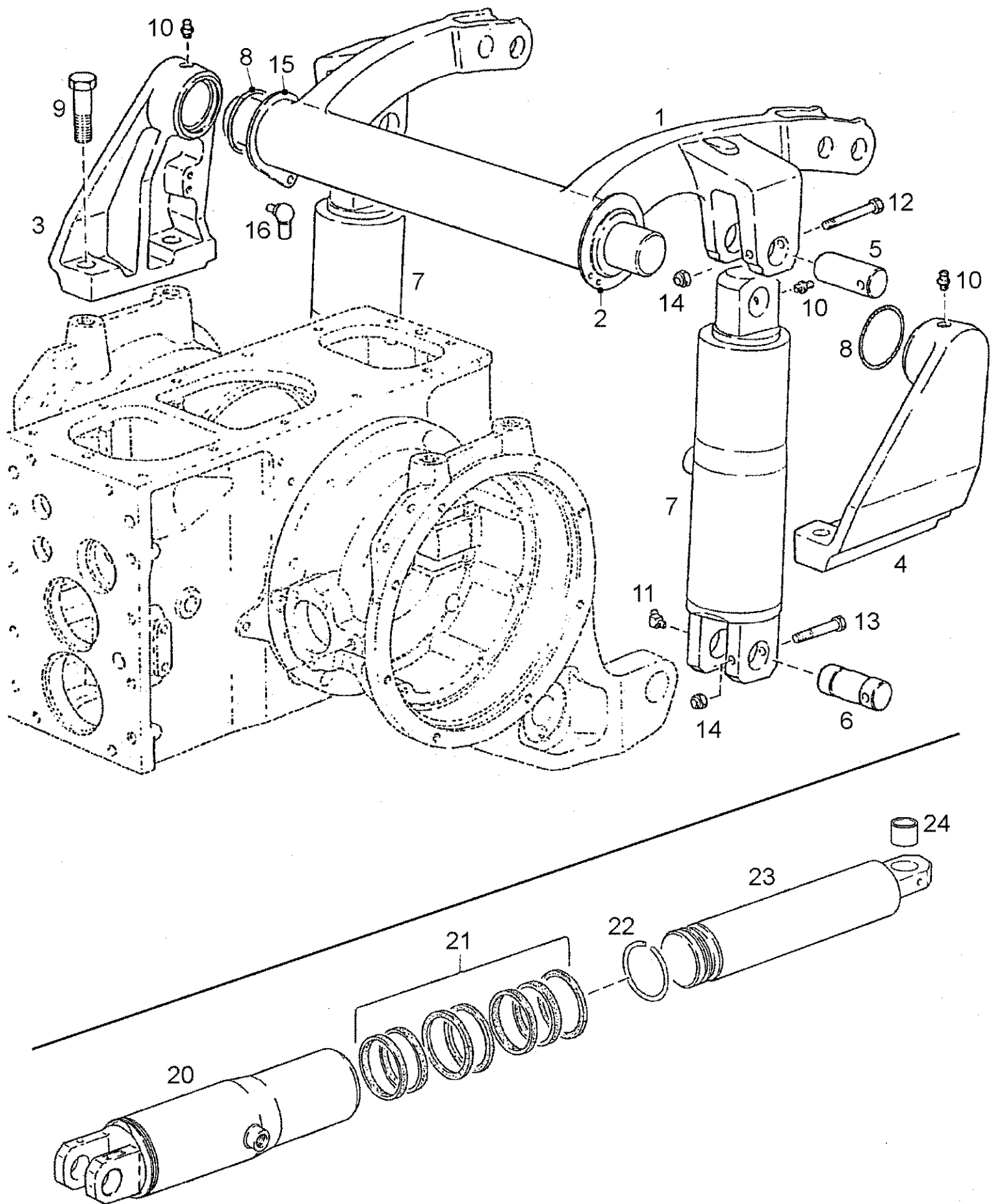
## 07-15(01) HYDRAULIC TRAILER BRAKE AND FRONT AXLE BRAKE

Ref	Onderdeelnummer	Kwt	Beschrijving
1	1288780179	1	VERBINDING, , M18/M14x1,5
2	190003098021	1	DICHTINGSRING, , A18x24-CU
3	1-33-135-128	1	HOSE ASSY.,
4	159000360205	4	KLEM,
5	1-33-147-031	2	STEUNBEUGEL,
6	86508568	4	BOUT, Hex, M6 x 16, 8.8,
7	15896221	4	MOER, M6, CI 10, , M6-8-A2C, DIN934
8	190003559483	1	FITTING, , L 8-ST
9	1-33-135-126	2	HOSE ASSY.,
10	1-33-135-127	1	DRUKLEIDING,
11	REF	X	INSTRUCTION, , Vorrangventil/ Valve, Priority/ Valve De Priorité - Siehe/ See/ Voir/ Se/ Vedere 05-01/01
12	137700350006	2	VERLOOPSTUK, , AL8 MB10
13	190003098011	2	DICHTINGSRING, , A10x16-CU
14	190003559463	2	FITTING, , L 8-ST
15	86508568	1	BOUT, Hex, M6 x 16, 8.8,
16	15896221	2	MOER, M6, CI 10, , M6-8-A2C, DIN934
17	159000360182	1	LEIDINGKLEM,
18	1-33-147-099	1	HOEKSTUK,
19	336199	2	BOUT, Hex, M8 x 12, 8.8, Full Thd, , M8x12-8.8
20	1-33-141-020	2	HOEKSTUK,
21	190003802812	2	SCHROEF, , M16x25-8.8-A3C
23	1-33-135-368	1	VALVE, BRAKE,
24	1-33-135-195	1	GUIDE, LEVERS,
25	190003559493	1	VERBINDING, , L15
26	1397730116	1	FLEXIBELE BUIS,
27	1-32-173-106	1	FLEXIBELE BUIS, , MHR
27	1-33-135-197	1	FLEXIBELE BUIS, , EHR
28	1395350063	2	FITTING, , M10/M12i
29	190003098011	2	DICHTINGSRING, , A10x16-CU
30	135700440008	2	REMLEIDING,
31	1-33-135-371	2	FLEXIBELE BUIS,
32	1-33-135-327	1	VALVE,
33	1-33-135-136	1	VERWISSELBAAR RISTERVOORS,
34	190003802401	1	SCHROEF, , M8x10-8.8
35	1-33-135-189	1	LEIDING,
36	1680G360103	1	COUPLING JOINT,
37	1-33-135-190	1	LEIDING,
38	11800580043	2	LEIDINGKLEM,
39	1880360068	1	VERBINDINGSBOUT, , 14/M12x1; 2x
40	1292350043	1	VIJZELSCHROEF, , 14/M12x1

## 07-15(01) HYDRAULIC TRAILER BRAKE AND FRONT AXLE BRAKE

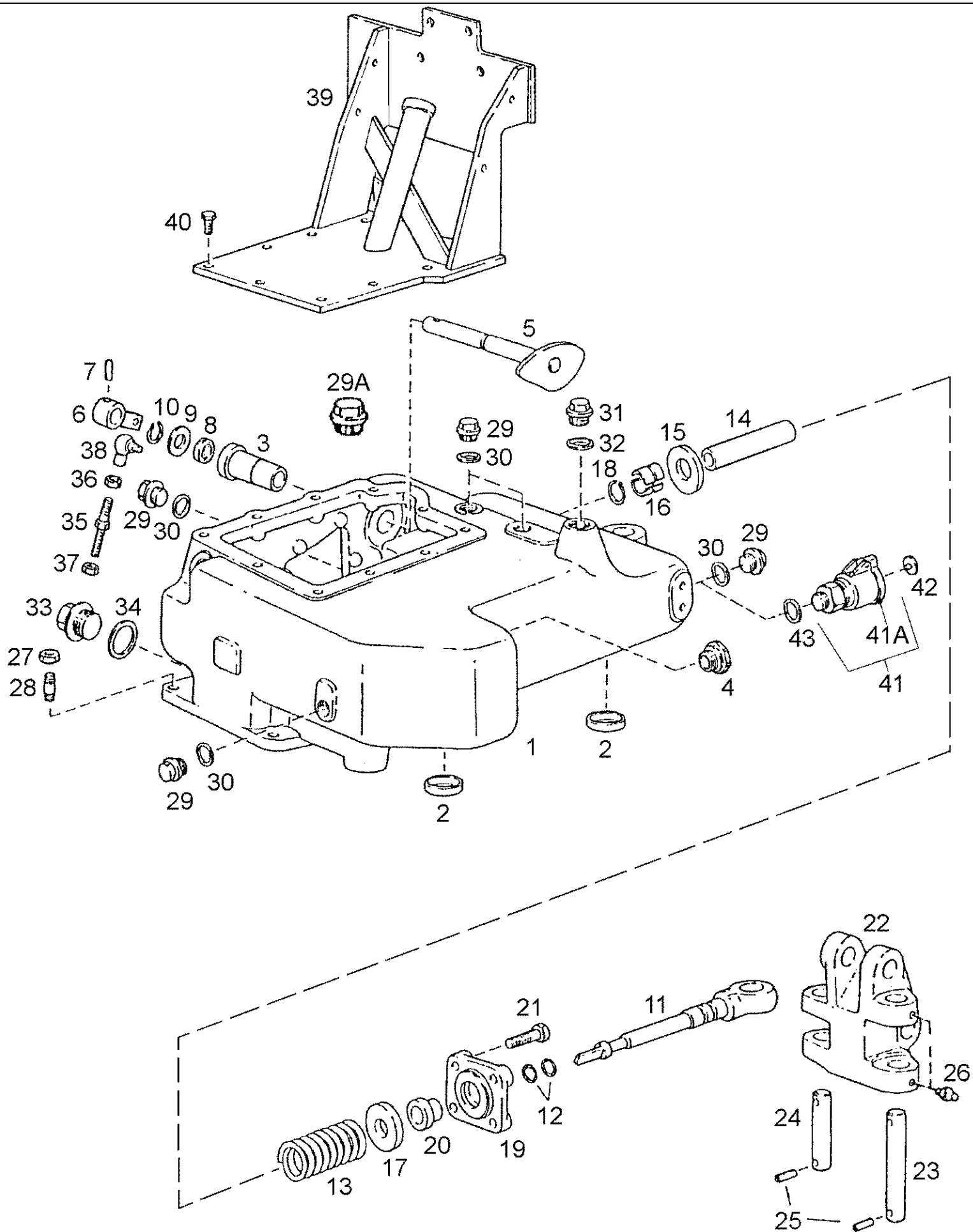
Ref	Onderdeelnummer	Kwt	Beschrijving
41	190003098013	1	DICHTINGSRING, , A12x18-CU
42	190003098014	1	DICHTINGSRING, , A14x18-CU-DIN7603
43	1-33-135-191	1	LEIDING,
44	133700470161	2	JOINT, SWING,
45	1-33-135-052	1	LEIDING,
46	190003551203	2	VERBINDING, , L15
48	1-33-135-322	1	VALVE, BRAKE, , 22M
49	1-33-135-187	1	GUIDE, LEVERS,
50	1-33-135-056	1	DICHTINGSRING,
51	1288730262	1	VERBINDINGSBOUT,
52	1188730132	1	COUPLING JOINT,
53	190003098085	1	COPPER SEAL, , A23x28-Cu
54	1-33-135-074	1	TUBE ASSY., , MHR
54	1-33-135-117	1	TUBE ASSY., , EHR
55	190003962644	1	VIJZELSCHROEF, , 18-S
56	190003098026	2	DICHTINGSRING, , A22x27-CU
57	1390470039	1	KOPPELING, , M18x1,5/M18x1,5
58	190003098021	1	DICHTINGSRING, , A18x24-CU
59	1-33-135-105	1	HOSE ASSY., , MHR
59	1-33-135-115	1	DRUKLEIDING, , EHR
60	1-33-135-118	1	HOEKSTUK, , MHR
60	1-33-135-140	1	PLAAT, , EHR
61	137700350043	1	SNELKOPPELING,
62	190003802466	4	SCHROEF, , M8x65-8.8
63	43362	4	MOER, M8, CI 10,
64	190003551203	1	VERBINDING, , L15
65	REF	-	INSTRUCTION, , Platte/ Plate/ Plaque/ Plade/ Piastra - Siehe/ See/ Voir/ Se/ Vedere 08-...
66	155700730311	1	FLEXIBELE BUIS,
67	1-32-373-008	1	FLEXIBELE BUIS,
68	REF	-	INSTRUCTION, , Ölbehälter/ Tank, Oil/ Réservoir D'Huile/ Oliebeholder/ Serbatoio olio - Siehe/ See/ Voir/ Se/ Vedere 08-02,05/01
69	199100360174	1	KLEM,
70	190003802329	1	SCHROEF, , M6x18-8.8
71	190003930251	1	SCHIJF, , A6,4-140HV-A3C





Ref	Onderdeelnummer	Kwt	Beschrijving
1	155700733097	1	LEVER, CONTROL, , Einschließlich/ Includes/ Avec/ Inklusieve/ Compreso 2, 15, 16
2	155700733096	1	NOK,
3	155700733119	1	STEUN, , Rechts/ Right/ Droit/ Højre/ Destra
4	155700733120	1	STEUN, , Links/ Left/ Gauche/ Venstre/ Sinistro
5	133000733011	2	PIN, LARGE,
6	133000733012	2	PIN, LARGE,
7	155700733033	2	CYLINDER, , Besteht aus/ Consists of/ Compose de/ Bestående af/ È composto da 20 - 23
8	131100110005	2	O-RING,
9	190003800456	4	SCHROEF, , M20x65-8.8-A3C
10	190003963112	4	SMEERNIPPEL, , AM8x1
11	190003963114	2	SMEERNIPPEL, , BM8x1
12	190003800465	2	SCHROEF, , M8x80-8.8
13	190003800458	2	SCHROEF, , M8x70-8.8
14	190003888451	4	MOER, , VM8-8
15	155700733110	1	NOK, , Einschließlich/ Includes/ Avec/ Inklusieve/ Compreso 16
16	190003960074	1	SCHARNIER,
20	155700730724	1	BUS, HYDR. CIL.,
21	155700730721	1	KIT, GASKET,
22	155700730722	1	BOORGVEER,
23	155700730723	1	STAAK,
24	340657A1	1	LAGERBUS,



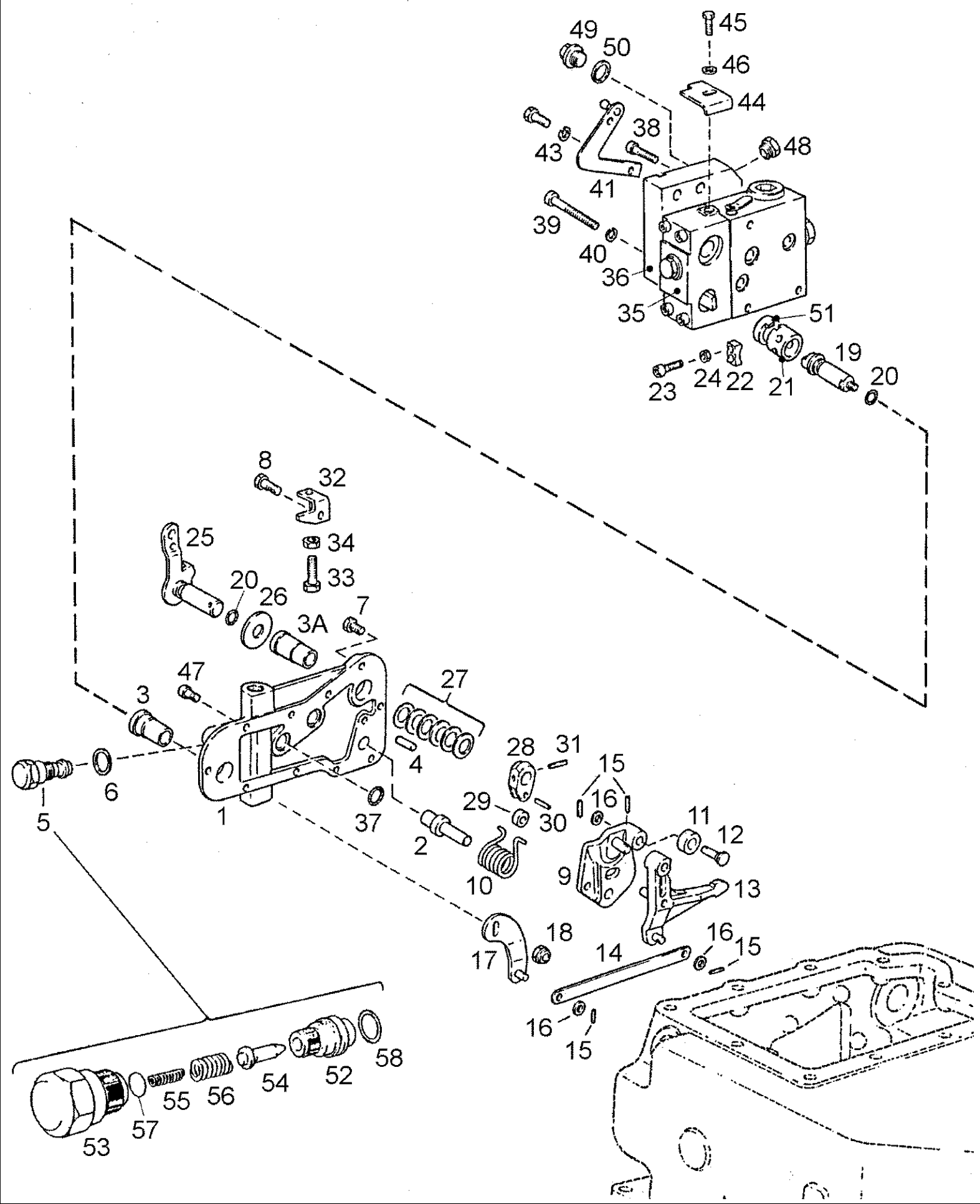


## 08-02(01) OIL RESERVOIR, ACTUATOR / MHR

Ref	Onderdeelnummer	Kwt	Beschrijving
1	155700733089	1	OIL RESERVOIR, , ----> . . . .
1	155700733183	1	OIL RESERVOIR, , Einschließlich/ Includes/ Avec/ Inklusive/ Compreso 2 - Ersetzt/ Replaces/ Remplace/Udskiftet/ Sostituisce 155700733089
2	190003989208	2	SPOEL, , 50/14-ST-A3C
3	155700733083	1	LAGERBUS,
4	1397210072	1	KIJKGLAS,
5	155700733075	1	NOK,
6	155700733080	1	NAAF, , Einschließlich/ Includes/ Avec/ Inklusive/ Compreso 38
7	190003909653	1	SPLITPEN, , 8x36
8	155700733092	1	RING, PACKING,
9	155700733091	1	SLUITRING,
10	190003933096	1	BOORGVEER, , 20x1,75-A3C
11	1288730149	1	STANG,
12	135700730038	2	O-RING, , 20,2x3-FPM-80
13	135700730040	1	VEER,
14	135700730041	1	OPVULPIJP,
15	1288730071	1	SCHIJF,
16	1292730203	2	LAGER, CUP,
17	1288730072	1	SCHIJF,
18	1288730129	1	VEERRING,
19	135700730069	1	DEKSEL, , Einschließlich/ Includes/ Avec/ Inklusive/ Compreso 20
20	1288730232	1	LAGERBUS,
21	190003802634	4	SCHROEF, , M12x40-8.8
22	153700733017	1	HOUDER,
23	1290730037	1	PIN, LARGE,
24	1290730035	1	PIN, LARGE,
25	190003909630	4	SPANSTIFT, , 6x32
26	190003963115	2	SMEERNIPPEL, , CM8x1
27	337475	12	MOER, M12, CI 10,
28	190003813628	10	TAPEIND, , M12x30-8.8
28	190003813634	2	TAPEIND, , M12x35-10.9
29	190003962038	5	PLUG, Hex Wash Hd, M22 x 1.5, , A-M22x1,5; Für/ For/ Pour/ Til/ Per 155700733089
29A	155700733198	1	SPOEL, , M42x2/FPM-RING; Für/ For/ Pour/ Til/ Per 155700733183
30	190003098026	5	DICHTINGSRING, , A22x27-CU; Für/ For/ Pour/ Til/ Per 155700733089
31	190003962051	1	AFTAPPLUG, , C-M30x1,5; Für/ For/ Pour/ Til/ Per 155700733089
31	153700330039	1	SPOEL, , M30x1,5/FPM-RING; Für/ For/ Pour/ Til/ Per 155700733183
32	161100070032	1	DICHTINGSRING, , Für/For/ Pour/ Til/ Per 155700733089
32	190003098040	1	DICHTINGSRING, , A32x38-CU; Für/ For/ Pour/ Til/ Per 155700733183
33	190003962066	1	SCHROEF,
34	190003098062	1	RING, PACKING, , A38x44-CU
35	155700733086	1	REGELBARE STANG,

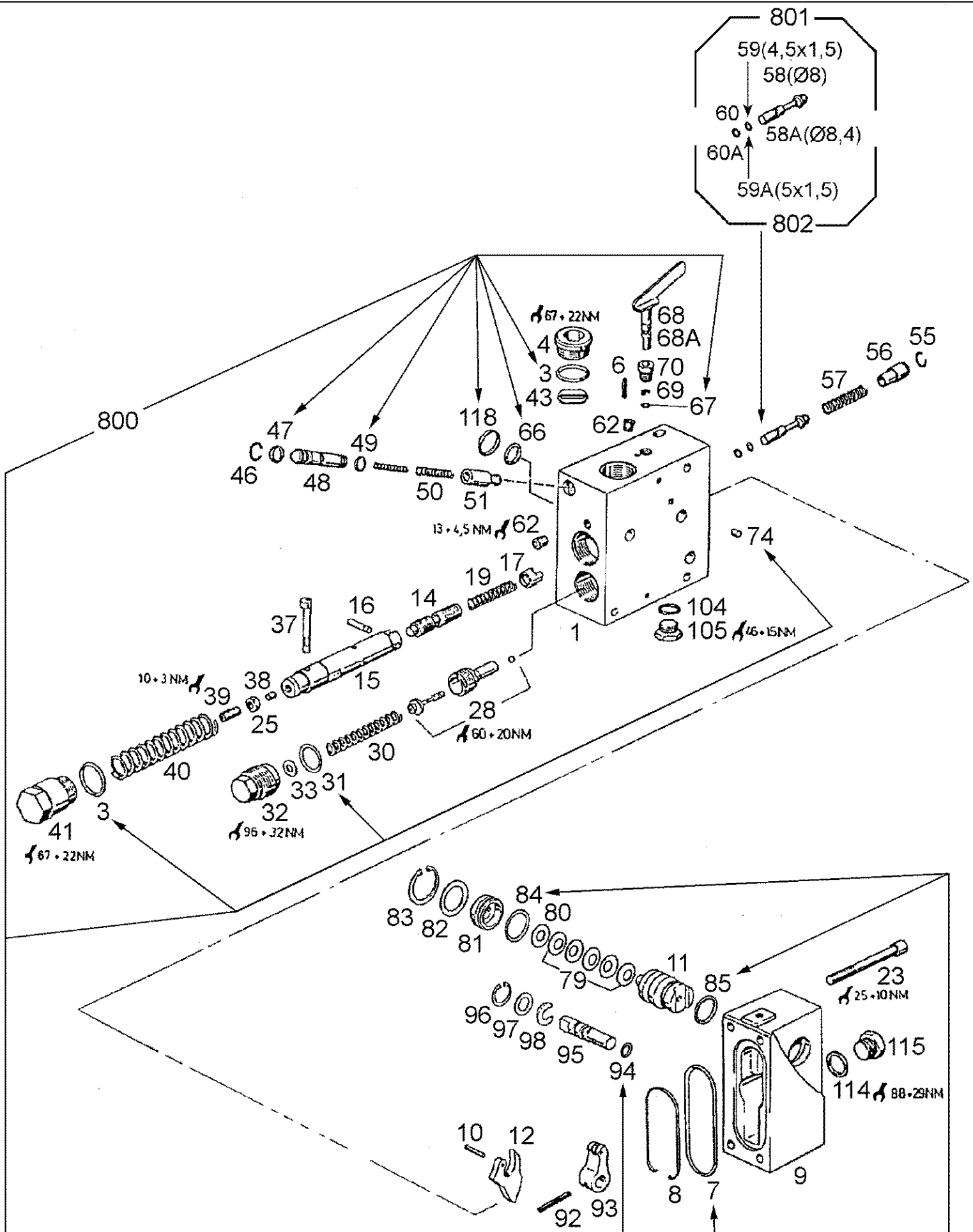
## 08-02(01) OIL RESERVOIR, ACTUATOR / MHR

Ref	Onderdeelnummer	Kwt	Beschrijving
36	43362	1	MOER, M8, CI 10,
37	190003871249	1	MOER, , M8LH-8-A3C
38	190003960073	1	SCHARNIER, , BS13x10-A2C
39	155700733161	1	DEKSEL,
40	43127	10	BOUT, Hex, M8 x 25, 8.8,
41	87301571	1	SNELKOPPELING, , FASTER; Einschließlich/ Includes/ Avec/ Inklusive/ Compreso 41A
41A	47056253	1	RESERVOIRDOP,
42	1-32-573-218	1	KNOP,
43	190003098026	1	DICHTINGSRING, , A22x27-CU



Ref	Onderdeelnummer	Kwt	Beschrijving
1	133700730060	1	DEKSEL, , Einschließlich/ Includes/ Avec/ Inklusive/ Compreso 2 - 4
2	1288730211	1	PIN, LARGE,
3	1288730147	1	LAGERBUS,
3A	135700730201	1	LAGERBUS,
4	190003901424	1	PEN, , 8M6x24-ST
5	133700730176	1	VALVE,
6	190003098026	1	DICHTINGSRING, , A22x27-CU
7	120104	8	BOUT, Hex, M8 x 20, 8.8,
8	43127	1	BOUT, Hex, M8 x 25, 8.8,
9	1292730122	1	HEFBOOM,
10	1288730175	1	VEER,
11	1288730100	1	ZWENKWIEL,
12	1288730202	1	PIN, LARGE,
13	1288730386	1	TUIMELAARSTANG,
14	1288730212	1	STANG,
15	190003909606	4	SPLITPEN, , 3x18
16	190003930261	3	SLUITRING, , A8,4
17	1288730158	1	HEFBOOM,
18	190003888451	1	MOER, , VM8-8
19	1288730182	1	PIN, LARGE,
20	1397750109	2	O-RING, , 11,2x2,4
21	153700733015	1	CONNECTOR,
22	133700730059	1	AFSTANDSRING,
23	133700730074	2	SCHROEF, , M6x30-10,9-A2C
24	15896221	2	MOER, M6, CI 10, , M6-8-A2C, DIN934
25	155700733095	1	HEFBOOM,
26	1288730126	1	FRICTIERING,
27	190003220002	6	SPRING, BELLEVILLE, , C31,5GR1
28	1292730124	1	HEFBOOM,
29	1288730053	1	ZWENKWIEL,
30	190003901212	1	PEN, , 5M6x12-ST
31	190003909620	1	SPANSTIFT, , 5x24
32	1288730124	1	STOPAPPARAAT,
33	15213321	1	BOUT, Hex, M8 x 35, 8.8,
34	43362	2	MOER, M8, CI 10,
35	1397730222	1	KONTROLEKLEP, , Siehe/ See/ Voir/ Se/ Vedere 08-04/01
36	155700733044	1	DEKSEL, , Einschließlich/ Includes/ Avec/ Inklusive/ Compreso 49, 50
37	1397750110	3	O-RING, , 16,3x2,4
38	86531615	2	SCHROEF, Hex Soc Hd, M6 x 20, 8.8, , M6x20-8.8
38	190003802307	1	SCHROEF, , M6x10-8.8-A2C
39	190003800471	3	SCHROEF, , M8x90-8.8

Ref	Onderdeelnummer	Kwt	Beschrijving
40	190003931102	3	BORGRING, , A8
41	1397730020	1	HEFBOOM,
43	190003931082	1	SLUITRING, , A6
44	1397730055	1	STOOTSTUK,
45	336199	1	BOUT, Hex, M8 x 12, 8.8, Full Thd, , M8x12-8.8
46	190003930261	1	SLUITRING, , A8,4
47	190003862427	1	SCHROEF, , M8x20-8.8
48	135700730157	1	RESTRICTOR,
49	190003962030	1	PLUG, Hex Wash Hd, M18 x 1.5, , A-M18x1,5
50	190003098020	1	DICHTINGSRING, , A18x22-CU
51	153700733016	1	AANDRIJFKLAUW,
52	133700730149	1	SEAT, VALVE,
53	133700730148	1	SCHROEF,
54	133700730150	1	ZUIGER,
55	133700730159	1	VEER,
56	133700730158	1	VEER,
57	133700730157	1	SCHIJF,
58	133700730177	1	RING, PACKING,

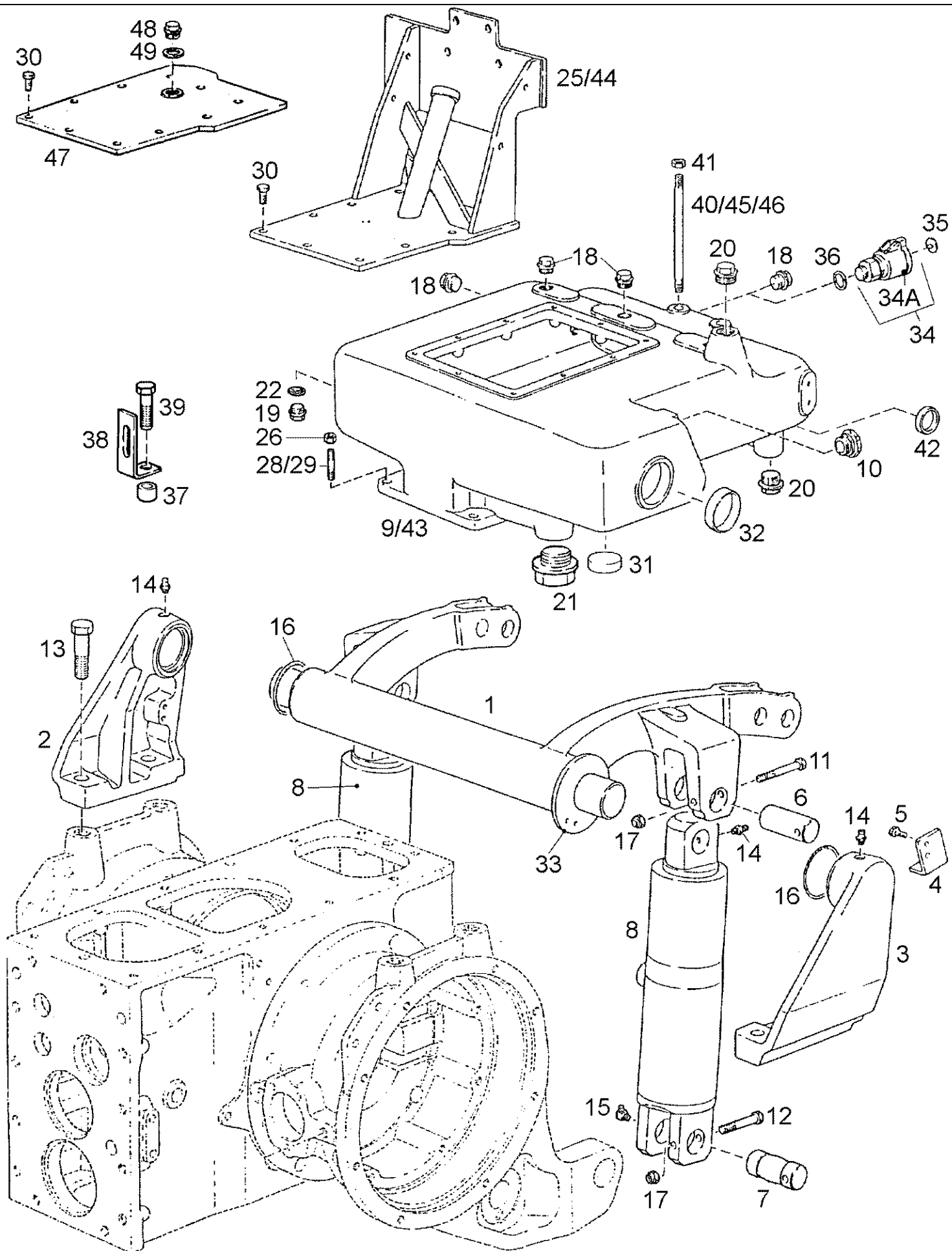


## 08-04(01) CONTROL VALVE RIGHT, DISASSEMBLED / MHR

Ref	Onderdeelnummer	Kwt	Beschrijving
	1397730222	1	KONTROLEKLEP, , Besteht aus/ Consists of/ Compose de/ Bestående af/ È composto da 1 - 118
1	NSS	-	NIET ALLEEN VERKRIJGBAAR,
3	NSS	-	NIET ALLEEN VERKRIJGBAAR,
4	1397730728	1	SCHROEF,
6	190003909605	1	SPANSTIFT, , 3x16
7	NSS	-	NIET ALLEEN VERKRIJGBAAR,
8	1397730729	1	VEER,
9	NSS	-	NIET ALLEEN VERKRIJGBAAR,
10	190003900067	1	SPANSTIFT, , 4M6x18-ST
11	1397731025	1	AS,
12	1397730732	1	LEVER, CONTROL,
14	NSS	-	NIET ALLEEN VERKRIJGBAAR,
15	NSS	-	NIET ALLEEN VERKRIJGBAAR,
16	1397730733	1	PIN, LARGE,
17	1397730734	1	CUP, SPRING,
19	1397730735	1	SPRING, COMPRESSION,
23	190003860183	4	SCHROEF, , M8x65-10.9
25	905852R1	1	MOER, Thin, M8 x 1.25, CI 04, LH, , BM8
28	1397730736	1	VALVE,
30	1397730737	1	SPRING, COMPRESSION,
31	NSS	-	NIET ALLEEN VERKRIJGBAAR,
32	1397730738	1	PERNO DE ARADO,
33	1288730736	X	DIKTEPLAAT, , 0,25mm
33	1188730709	X	DIKTEPLAAT, , 0,50mm
33	1397730724	X	DIKTEPLAAT, , 2,50mm
37	1397730739	1	EXCENTRIEK,
38	1288730705	1	PLUG,
39	190003902631	1	SCHROEF, , M8x16-45H
40	1397730740	1	SPRING, COMPRESSION,
41	1397730741	1	SCHROEF,
43	1397730742	1	WASHER, RUBBER,
46	1397730743	1	SLUITRING,
47	NSS	-	NIET ALLEEN VERKRIJGBAAR,
48	NSS	-	NIET ALLEEN VERKRIJGBAAR,
49	NSS	-	NIET ALLEEN VERKRIJGBAAR,
50	1397730745	1	SPRING, COMPRESSION,
51	1397730746	1	POPPET, VALVE,
55	190003936214	1	SLUITRING,
56	1397730747	1	SEAT, SPRING,
57	1397730748	1	SPRING, COMPRESSION,
58	NSS	-	NIET ALLEEN VERKRIJGBAAR,



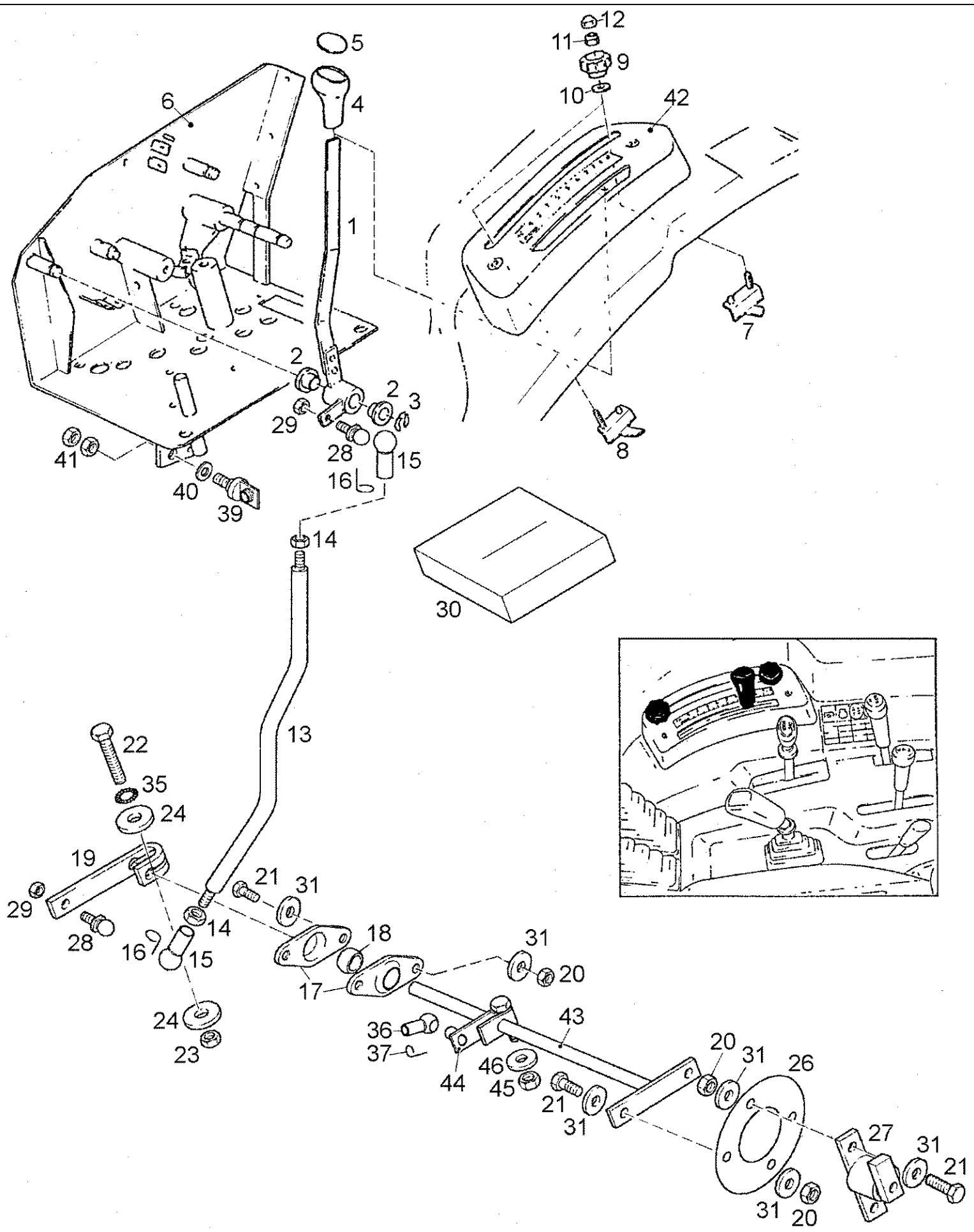
Ref	Onderdeelnummer	Kwt	Beschrijving
58A	NSS	-	NIET ALLEEN VERKRIJGBAAR,
59	NSS	-	NIET ALLEEN VERKRIJGBAAR,
59A	NSS	-	NIET ALLEEN VERKRIJGBAAR,
60	NSS	-	NIET ALLEEN VERKRIJGBAAR,
60A	NSS	-	NIET ALLEEN VERKRIJGBAAR,
62	1397730726	2	PLUG, , M10x1,5
66	1397730766	6	O-RING,
67	NSS	1	NIET ALLEEN VERKRIJGBAAR,
68	1397730750	1	SCHUIFSTUK, , Ø9 f7, Ø9F7
68A	NSS	-	NIET ALLEEN VERKRIJGBAAR,
69	1397730751	1	SLUITRING,
70	1397730752	1	VIJZELSCHROEF,
74	NSS	-	NIET ALLEEN VERKRIJGBAAR,
79	1288730744	5	SPRING, BELLEVILLE,
80	1190730727	X	SCHIJF, , 0,30mm
80	1288730745	X	SCHIJF, , 1,00mm
81	1288730746	1	CUP, SPRING,
82	1288730748	1	SCHIJF,
83	190003934175	1	RING, SNAP, , 35x1,5
84	NSS	-	NIET ALLEEN VERKRIJGBAAR,
85	NSS	-	NIET ALLEEN VERKRIJGBAAR,
92	1288730752	1	PEN,
93	1397730753	1	AANDRIJFKLAUW,
94	NSS	-	NIET ALLEEN VERKRIJGBAAR,
95	1288730750	1	AS,
96	1397730754	1	BOORGVEER,
97	NSS	1	NIET ALLEEN VERKRIJGBAAR,
98	1190730729	1	SCHIJF,
104	190003098020	1	DICHTINGSRING, , A18x22-CU
105	1397730755	1	SCHROEF,
114	190003098026	1	DICHTINGSRING, , A22x27-CU
115	190003962038	1	PLUG, Hex Wash Hd, M22 x 1.5, , A-M22x1,5
118	1397730770	6	RESERVERING,
800	1397730709	1	KIT, GASKET, , Einschließlich/ Includes/ Avec/ Inklusieve/ Compreso 3, 7, 31, 47, 49, 66, 67, 74, 84, 85, 94, 118
801	1397731016	1	KIT, GASKET, , Einschließlich/ Includes/ Avec/ Inklusieve/ Compreso 58, 59, 60
802	1397731018	1	KIT, GASKET, , Einschließlich/ Includes/ Avec/ Inklusieve/ Compreso 58A, 59A, 60A



Ref	Onderdeelnummer	Kwt	Beschrijving
1	155700733070	1	AS, , Einschließlich/ Includes/ Avec/ Inklusive/ Compreso 33
2	155700733119	1	STEUN, , Rechts/ Right/ Droit/ Højre/ Destra
3	155700733120	1	STEUN, , Links/ Left/ Gauche/ Venstre/ Sinistro
4	155700733087	1	GUIDE, LEVERS,
5	16043224	2	BOUT, Hex, M8 x 16, 8.8, Full Thd,
6	133000733011	2	PIN, LARGE,
7	133000733012	2	PIN, LARGE,
8	155700733033	2	CYLINDER, , Siehe/ See/ Voir/ Se/ Vedere 08-01/01
9	155700733192	1	TANK, HYDRAULIC OIL, , Einschließlich/ Includes/ Avec/ Inklusive/ Compreso 31, 32, 42
10	1397210072	1	KIJKGLAS,
11	190003800465	2	SCHROEF, , M8x80-8.8
12	190003800458	2	SCHROEF, , M8x70-8.8
13	190003800456	4	SCHROEF, , M20x65-8.8-A3C
14	190003963112	4	SMEERNIPPEL, , AM8x1
15	190003963114	2	SMEERNIPPEL, , BM8x1
16	131100110005	2	O-RING,
17	190003888451	4	MOER, , VM8-8
18	133100330176	4	SPOEL, , A-M22x1,5/FPM-RING
19	190003962030	1	PLUG, Hex Wash Hd, M18 x 1.5, , A-M18x1,5
20	153700330039	2	SPOEL, , M30x1,5/FPM-RING
21	155700733198	1	SPOEL, , M42x2/FPM-RING
22	190003098020	1	DICHTINGSRING, , A18x22-CU
25	155700733161	1	DEKSEL,
26	337475	10	MOER, M12, CI 10,
28	190003813628	8	TAPEIND, , M12x30-8.8
29	190003813634	2	TAPEIND, , M12x35-10.9
30	43127	10	BOUT, Hex, M8 x 25, 8.8,
31	190003989208	4	SPOEL, , 50/14-ST-A3C
32	190003989288	1	PLUG, , 65/14-ST-A3C
33	155700733071	1	NOK,
34	87301571	1	SNELKOPPELING, , FASTER; Einschließlich/ Includes/ Avec/ Inklusive/ Compreso 34A
34A	47056253	1	RESERVOIRDOP,
35	133700730336	1	KNOP,
36	190003098026	1	DICHTINGSRING, , A22x27-CU
37	159000570011	1	AFSTANDSSTUK VOOR BUIZEN,
38	199012360441	1	HOEKSTUK,
39	190003802547	1	SCHROEF, , M10x50-8.8
40	190003810114	2	TAPEIND, , M12x190-10.9-A3C
41	190003871344	2	MOER, , M12-10
42	190003989203	1	SPOEL, , 25/12-ST-A3C

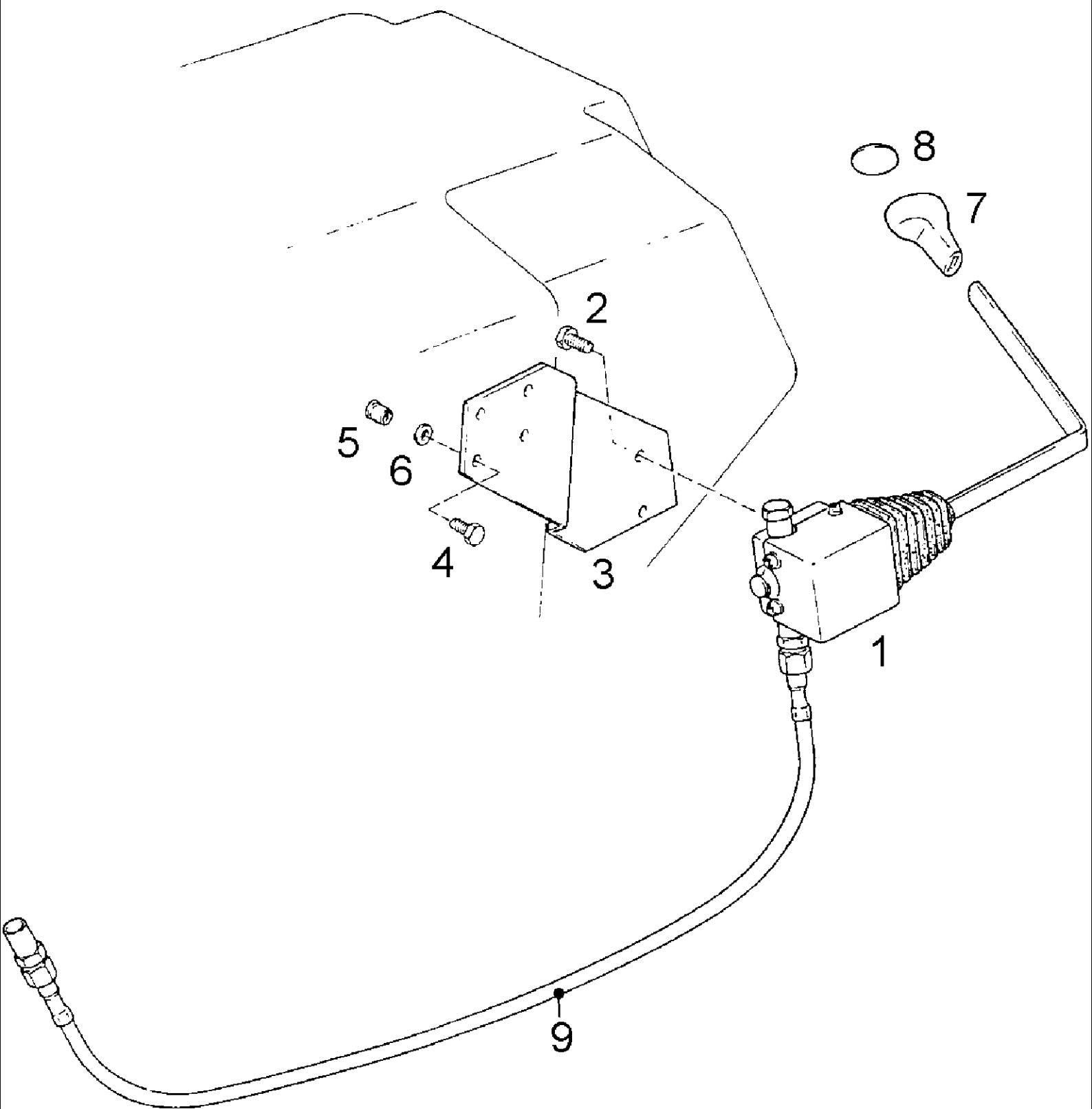
Ref	Onderdeelnummer	Kwt	Beschrijving
43	155700733194	1	RESERVOIR VOOR HYDR. OLI, , Mit Triplepumpe/ With Triple pump/ Avec Triple pompe/ Med Tredobbelt pumpe/ Con Triplice pompa
44	155700730359	1	SCHAKELAAR, LAT.FLOTATIE,
45	190003810116	1	SCHROEF, , M12x200-10.9-A3C
46	190003810102	2	TAPEIND, , M12x95-10.9-A3C
47	155700733190	1	EINDPLAAT,
48	190003962030	1	PLUG, Hex Wash Hd, M18 x 1.5, , M18x1,5
49	190003098020	1	DICHTINGSRING, , A18x22-CU

08-06(01) CONTROL LEVER



## 08-06(01) CONTROL LEVER

Ref	Onderdeelnummer	Kwt	Beschrijving
1	1-34-644-440	1	HEFBOOM,
2	1-34-544-408	2	LAGERBUS,
3	1-34-644-810	1	BORGVEER, , ID=10mm
4	1-34-644-863	1	GRIP,
5	1-34-644-068	1	SYMBOLEN,
6	REF	-	INSTRUCTION, , Siehe/ See/ Voir/ Se/ Vedere 06-09...10/01
7	1-34-644-045	1	STOOTSTUK, , Links/ Left/ Gauche/ Venstre/ Sinistro
8	1-34-644-046	1	STOOTSTUK, , Rechts/ Right/ Droit/ Højre/ Destra
9	1290730013	2	MOER,
10	190003930042	2	SCHIJF, , 8,4-140HV-A3R
11	190003888451	2	MOER, , VM8-8
12	190003179544	2	AFSCHERMKAP, , M8
13	1-34-644-442	1	TREKBOOM,
14	43362	2	MOER, M8, CI 10,
15	190003963623	2	KOGELGEWRIGHT, , B13
16	190003936514	2	SCHARNIER, , S13
17	1-34-644-464	2	BEARING LINER,
18	1-34-644-465	1	KOGEL,
19	1-34-644-443	1	HEFBOOM,
20	15896221	4	MOER, M6, CI 10, , M6-8-A2C, DIN934
21	86508568	4	BOUT, Hex, M6 x 16, 8.8,
22	15213321	1	BOUT, Hex, M8 x 35, 8.8,
23	43362	1	MOER, M8, CI 10,
24	190003936103	2	SLUITRING, , 8,4-140HV-A3C-DIN9021
26	1-34-644-447	1	SLUITRING,
27	1-34-644-455	1	AANDRIJFKLAUW,
28	190003963316	2	KOGELGEWRIGHT, , C13
29	43362	2	MOER, M8, CI 10,
30	1-34-644-468	1	DICHTINGSELEMENT,
31	190003930251	8	SCHIJF, , A6,4-140HV-A3C
35	190003935469	1	SLUITRING, , A8,2-A3C
36	190003963616	1	KOGELPEN, , B10
37	190003936513	1	SLUITPEN, , S10
39	1-34-644-462	1	BOLT, SPECIAL,
40	190003930271	1	SCHIJF, , A10,5-140HV-A3C
41	100016	2	MOER, M10, CI 8,
42	1-34-661-075	1	AFSCHERMING, , Siehe/ See/ Voir/ Se/ Vedere 09B-16/01
43	1-34-644-485	1	SHAFT ASSY.,
44	1-34-644-469	1	LEVER ASSY.,
45	190003888451	1	MOER, , VM8-8
46	190003930261	1	SLUITRING, , A8,4

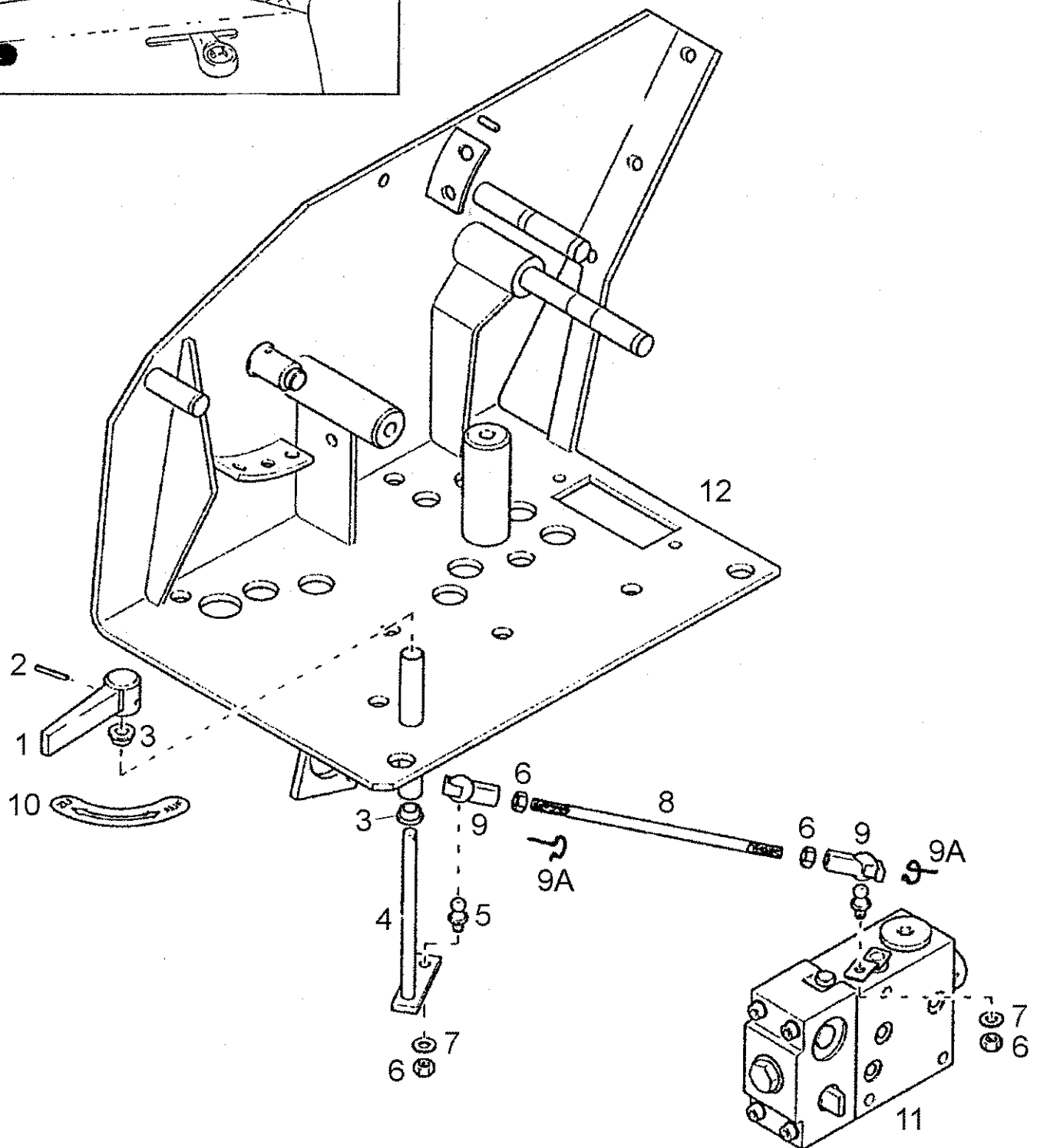
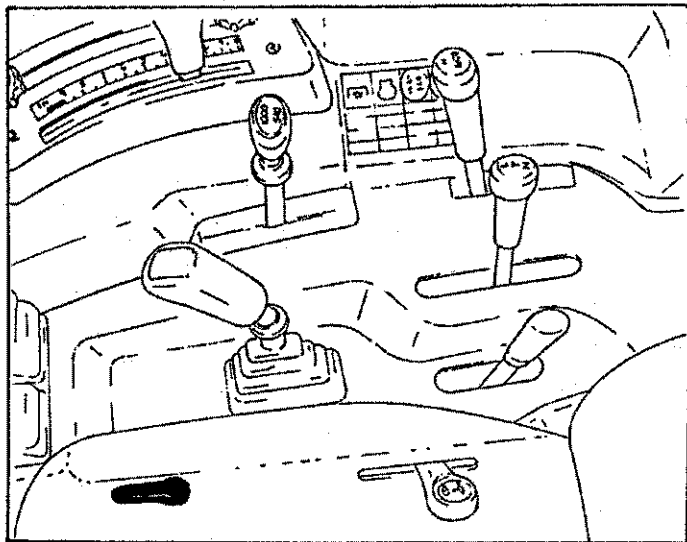


## 08-07(01) CONTROL VALVE - REMOTE CONTROL

Ref	Onderdeelnummer	Kwt	Beschrijving
1	1-34-644-463	1	REMOTE CONTROL, , Einschließlich/ Includes/ Avec/ Inklusieve/ Compreso 9
2	120104	2	BOUT, Hex, M8 x 20, 8.8,
3	1-34-644-047	1	GUIDE, LEVERS,
4	43127	4	BOUT, Hex, M8 x 25, 8.8,
5	190003888978	4	MOER, , 4,5-ST-A3C
6	190003930261	4	SLUITRING, , A8,4
7	1-34-644-863	1	GRIP,
8	1-34-644-068	1	SYMBOLLEN,
9	1-34-744-020	1	ROPE, METAL,



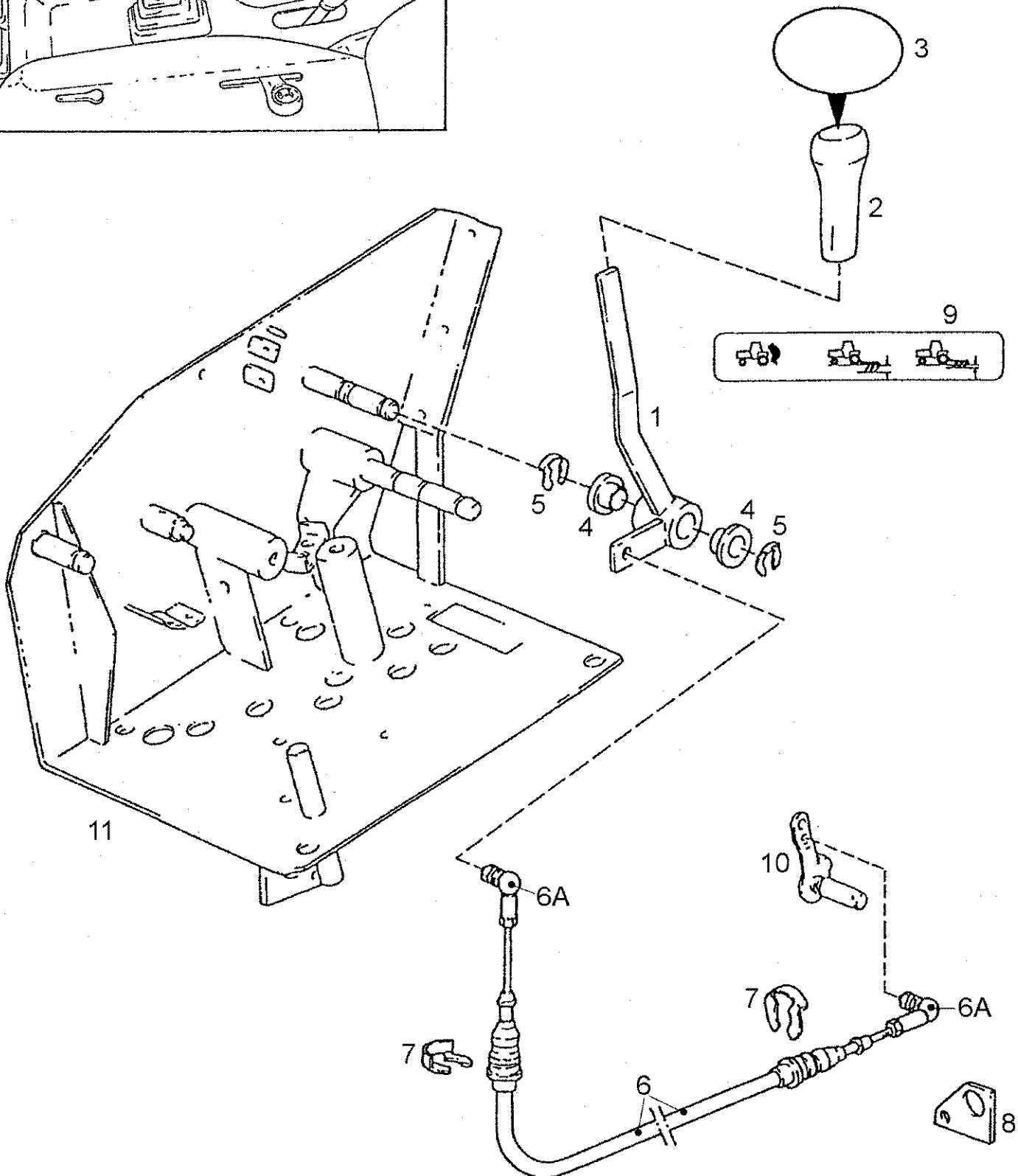
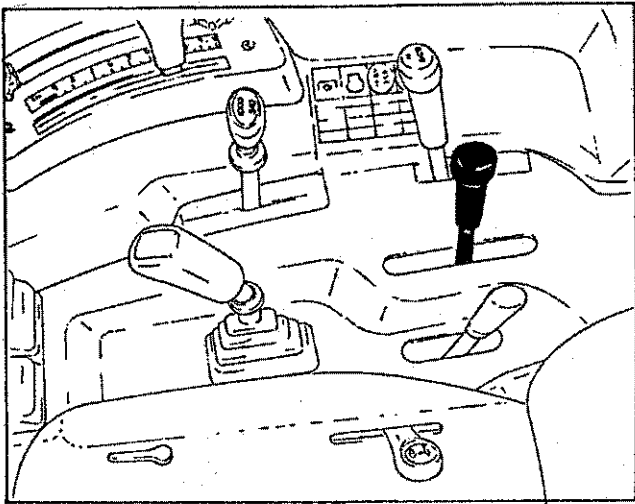
08-08(01) SPOOL VALVE CONTROL



## 08-08(01) SPOOL VALVE CONTROL

Ref	Onderdeelnummer	Kwt	Beschrijving
1	1397730104	1	HEFBOOM,
2	190003909607	1	SPANSTIFT, , 3x20
3	1-34-643-057	2	LAGERBUS,
4	1-34-644-037	1	HEFBOOM,
5	190003963313	2	KOGELHOUDER, , C10
6	15896221	4	MOER, M6, CI 10, , M6-8-A2C, DIN934
7	190003930251	2	SCHIJF, , A6,4-140HV-A3C
8	1-34-644-039	1	SCHROEFSTANG,
9	133700732291	2	KOGELGEWRIGHT,
9A	190003936513	2	SLUITPEN, , S10
10	1-34-677-304	1	SYMBOLLEN,
11	1397730222	1	KONTROLEKLEP, , Siehe/ See/ Voir/ Se/ Vedere 08-04/01
12	REF	-	INSTRUCTION, , Siehe/ See/ Voir/ Se/ Vedere 06-09...10/01

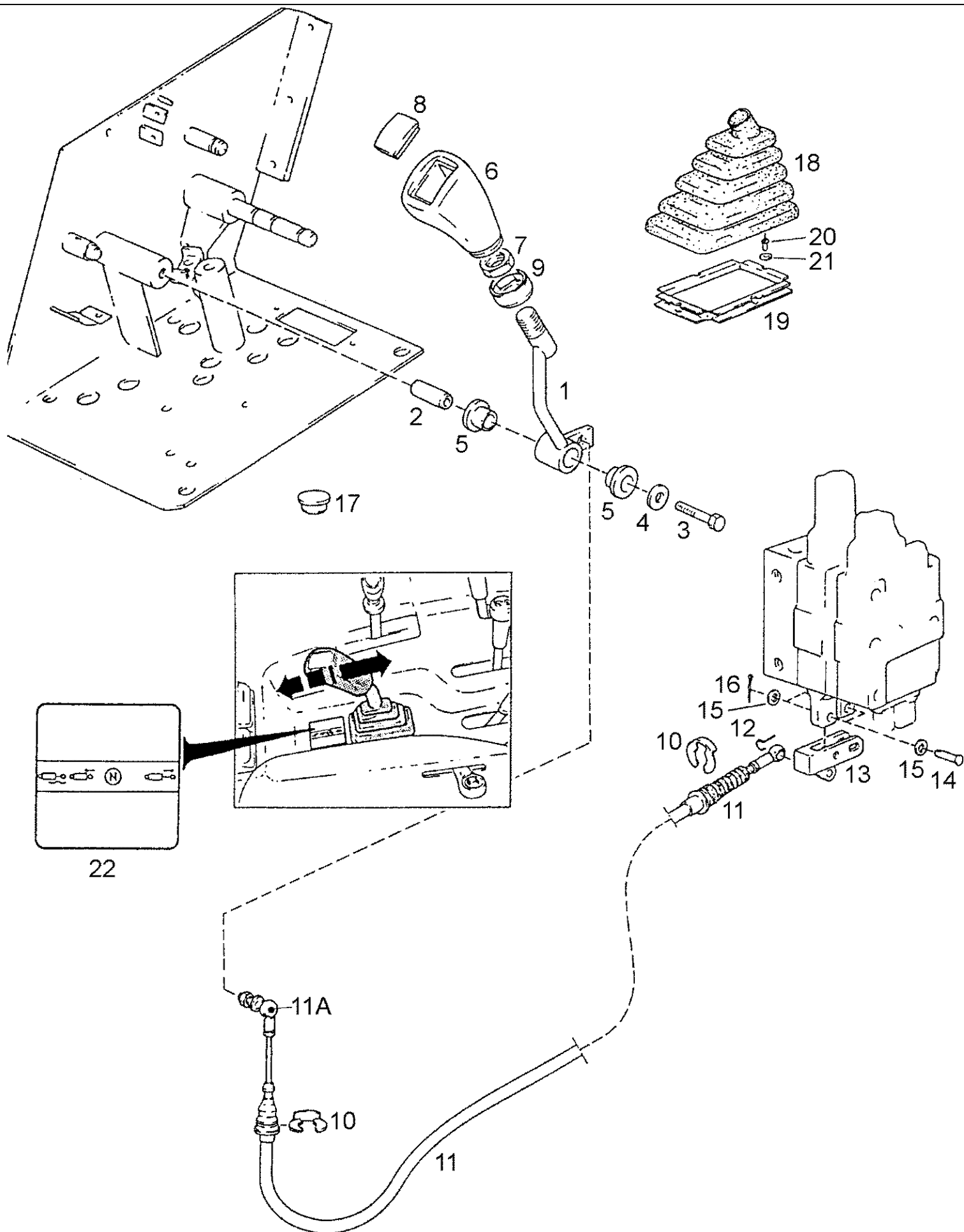
08-09(01) SYSTEM LEVER



## 08-09(01) SYSTEM LEVER

Ref	Onderdeelnummer	Kwt	Beschrijving
1	1-34-644-025	1	HEFBOOM,
2	1-34-644-861	1	GRIP,
3	1-34-644-067	1	CAP ASSY.,
4	1-34-544-408	2	LAGERBUS,
5	1-34-644-810	2	BORGVEER, , ID=10mm
6	1-34-644-615	1	FLEXIBELE KABEL, , Einschließlich/ Includes/ Avec/ Inklusieve/ Compreso 6A
6A	299890A1	2	KOGELWRIGHT,
7	1-34-644-811	2	SLUITRING, , ID=17mm
8	1-34-644-041	1	PLAAT,
9	1-34-677-606	1	SYMBOLLEN,
10	155700733095	1	HEFBOOM, , Siehe/ See/ Voir/ Se/ Vedere 08-03/01
11	REF	-	INSTRUCTION, , Siehe/ See/ Voir/ Se/ Vedere 06-09...10/01

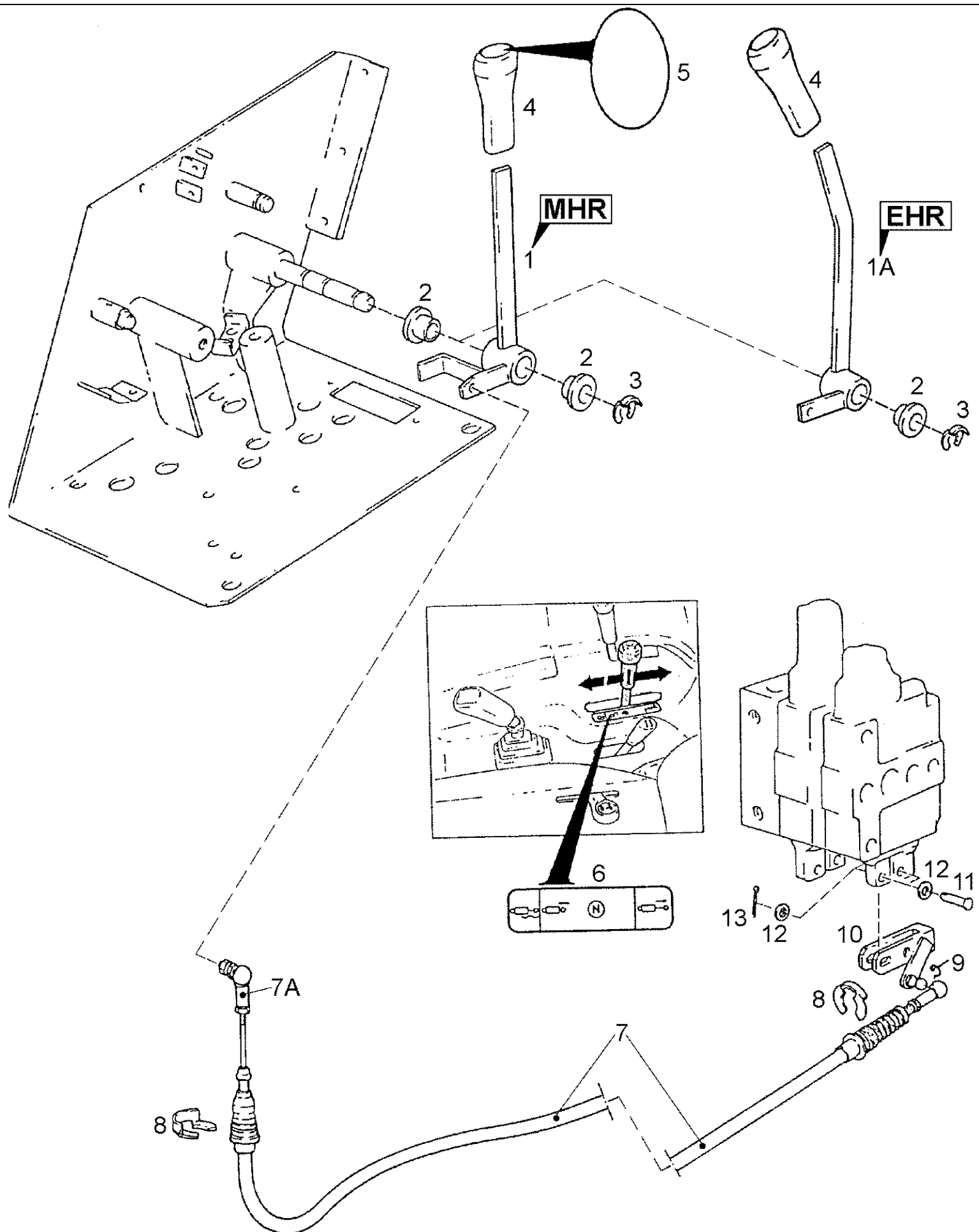
08-10(01) ACTUATING FOR 1ST AUXILIARY VALVE



## 08-10(01) ACTUATING FOR 1ST AUXILIARY VALVE

Ref	Onderdeelnummer	Kwt	Beschrijving
1	1-34-644-645	1	HEFBOOM,
2	1-34-644-693	1	AFSTANDSRING,
3	190003802455	1	SCHROEF, , M8x55-8.8
4	190003936103	1	SLUITRING, , 8,4-140HV-A3C-DIN9021
5	1-34-544-408	2	LAGERBUS,
6	1-34-144-100	1	GRIP,
7	1-34-144-098	1	MOER,
8	1-34-644-069	1	SYMBOLLEN,
9	1-34-644-105	1	COVER, PROTECTIVE,
10	1-34-644-811	2	SLUITRING, , ID=17mm
11	1-34-644-651	1	BOWDENBEDIENING, , Einschließlich/ Includes/ Avec/ Inklusive/ Compreso 11A
11	1-34-644-652	1	BOWDENBEDIENING, , EHR - Load Sensing; Einschließlich/ Includes/ Avec/ Inklusive/ Compreso 11A
11A	299890A1	X	KOGELWRIGHT,
12	190003936513	1	SLUITPEN, , S10
13	155700730124	1	HEFBOOM,
14	190003903628	2	PEN, , 8H11x28x25-ST-A3C
15	896-11008	4	SLUITRING, M8 x 17.5 x 2, HT, , 9x17x2
16	190003920121	2	SPLITPEN, , 2x14
17	190003171487	3	PLUG, , A23,6x9
18	1-34-644-107	1	BLAASBALG,
19	1-34-644-104	1	RAAM,
20	190003914965	4	KLINKNAGEL, , F4x15
21	190003930231	4	SLUITRING, , A4,3
22	1-34-677-609	1	SYMBOLLEN,

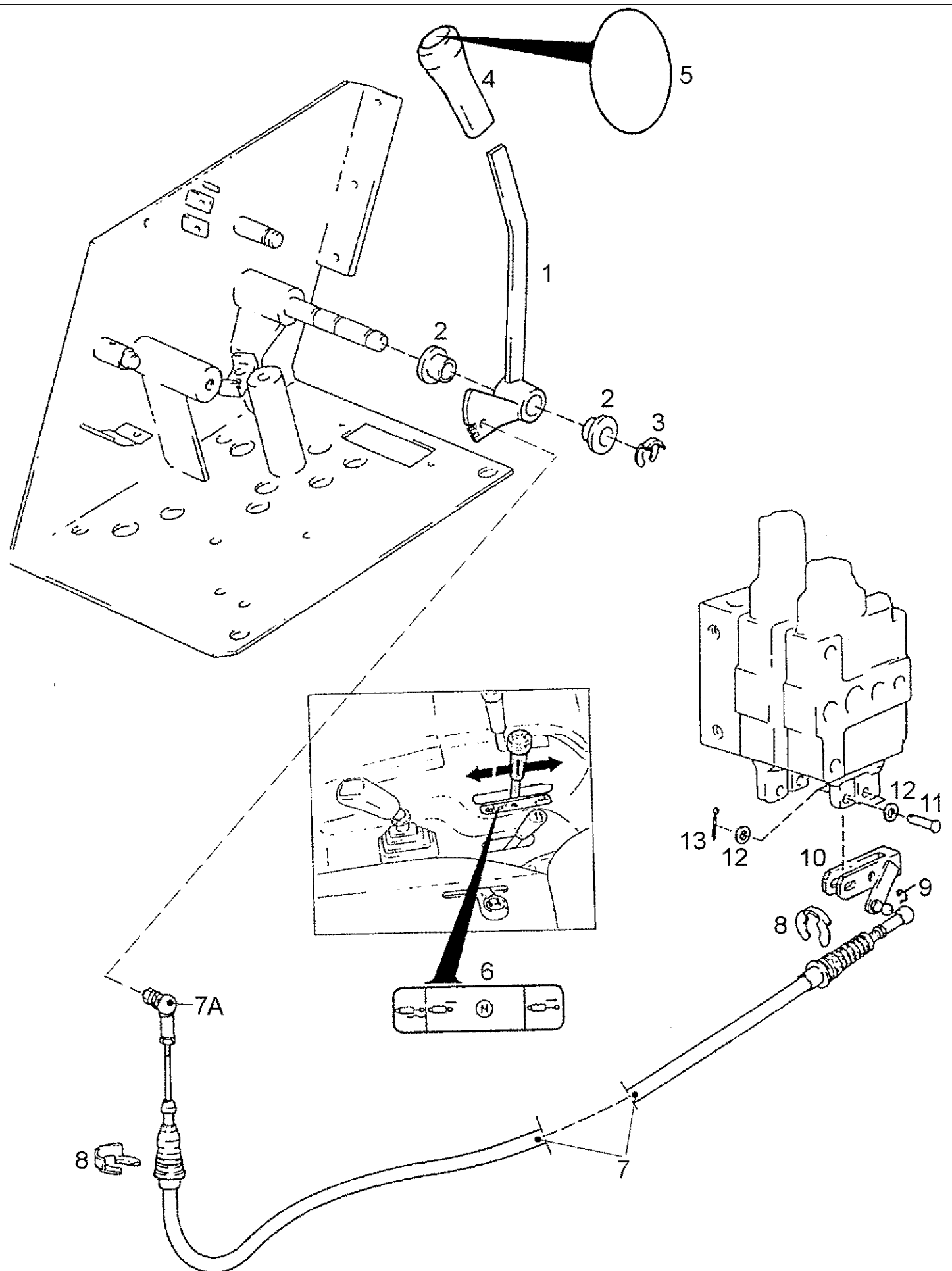
08-11(01) ACTUATING FOR 2ND AUXILIARY VALVE



## 08-11(01) ACTUATING FOR 2ND AUXILIARY VALVE

Ref	Onderdeelnummer	Kwt	Beschrijving
1	1-34-644-033	1	HEFBOOM, , MHR
1A	1-34-644-660	1	HEFBOOM, , EHR
2	1-34-544-408	2	LAGERBUS,
3	1-34-644-810	2	BORGVEER, , ID=10mm
4	1-34-644-861	1	GRIP,
5	1-34-644-067	1	CAP ASSY.,
6	1-34-677-607	1	SYMBOLEN,
7	1-34-644-652	1	BOWDENBEDIENING, , Einschließlich/ Includes/ Avec/ Inklusive/ Compreso 7A
7A	299890A1	X	KOGELWRIGHT,
8	1-34-644-811	2	SLUITRING, , ID=17mm
9	190003936513	1	SLUITPEN, , S10
10	155700730124	1	HEFBOOM,
11	190003903628	2	PEN, , 8H11x28x25-ST-A3C
12	190003930261	4	SLUITRING, , A8,4
13	190003920121	2	SPLITPEN, , 2x14

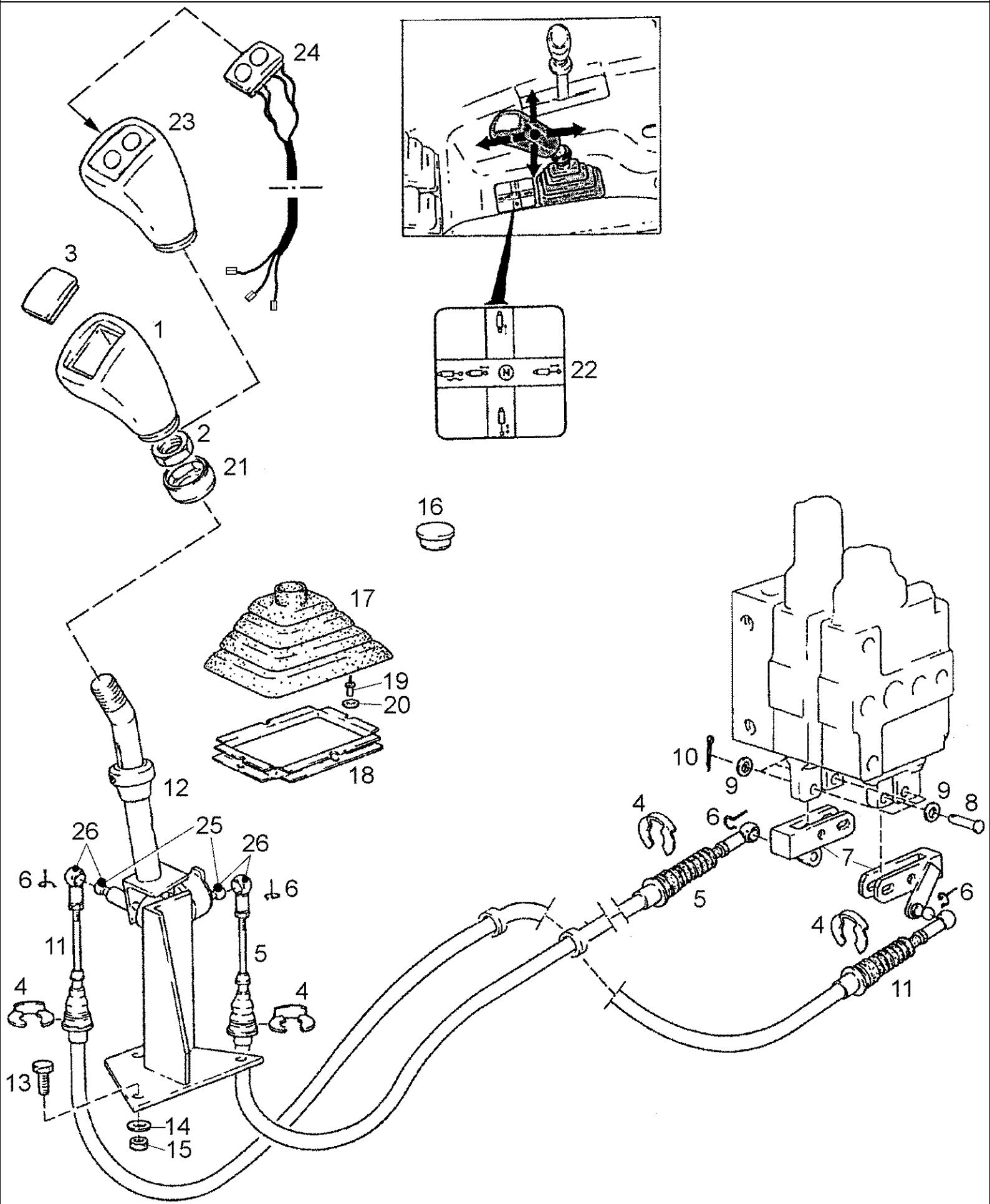




## 08-12(01) ACTUATIONS OF MECH. EHR - UNITS LOCKING

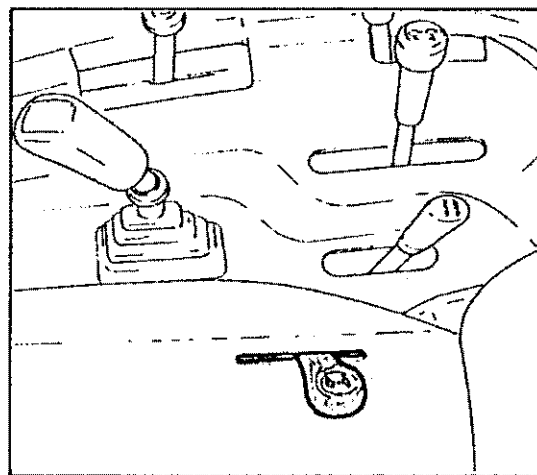
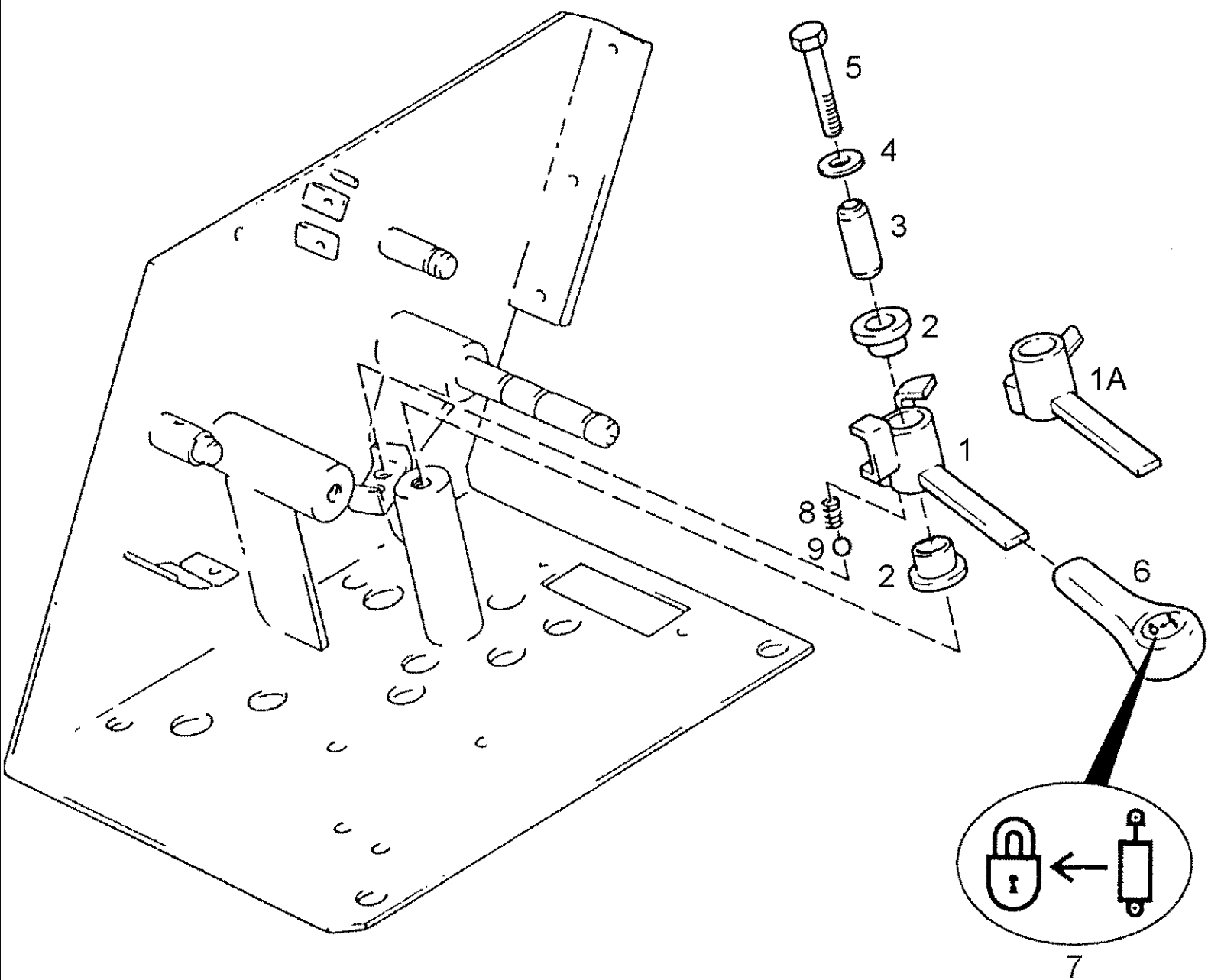
Ref	Onderdeelnummer	Kwt	Beschrijving
1	1-34-644-097	1	HEFBOOM,
2	1-34-544-408	2	LAGERBUS,
3	1-34-644-810	2	BORGVEER, , ID=10mm
4	1-34-644-861	1	GRIP,
5	1-34-644-067	1	CAP ASSY.,
6	1-34-677-607	1	SYMBOLEN,
7	1-34-644-652	1	BOWDENBEDIENING, , Einschließlich/ Includes/ Avec/ Inklusive/ Compreso 7A
7A	299890A1	X	KOGELWRIGHT,
8	1-34-644-811	2	SLUITRING, , ID=17mm
9	190003936513	1	SLUITPEN, , S10
10	155700730124	1	HEFBOOM,
11	190003903628	2	PEN, , 8H11x28x25-ST-A3C
12	190003930261	4	SLUITRING, , A8,4
13	190003920121	2	SPLITPEN, , 2x14

08-13(01) CROSS SHIFTLEVER



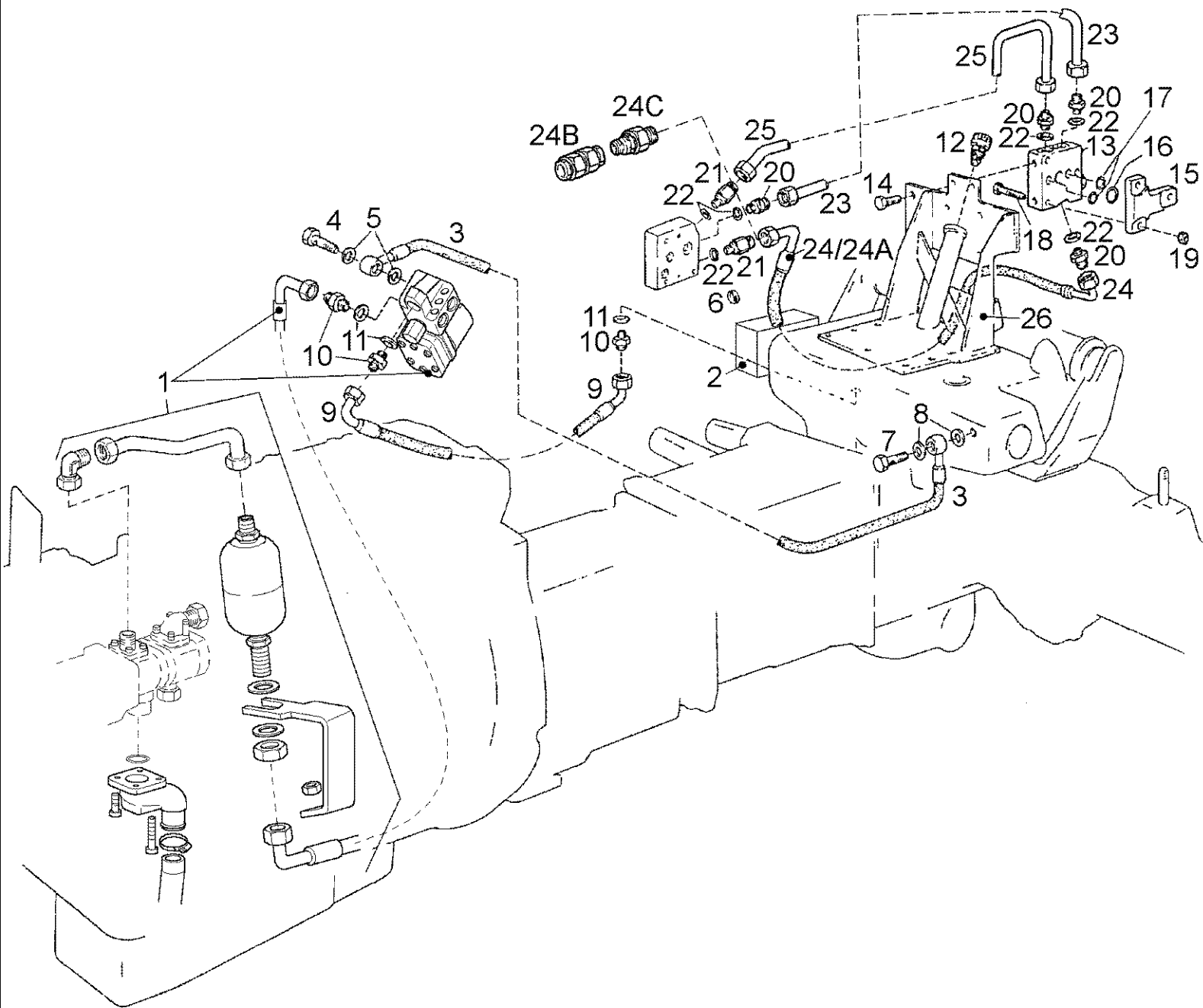
## 08-13(01) CROSS SHIFTLEVER

Ref	Onderdeelnummer	Kwt	Beschrijving
1	1-34-144-100	1	GRIP,
2	1-34-144-098	1	MOER,
3	1-34-644-069	1	SYMBOLLEN,
4	1-34-644-811	4	SLUITRING, , ID=17mm
5	1-34-644-651	1	BOWDENBEDIENING, , Einschließlich/ Includes/ Avec/ Inklusive/ Compreso 26
6	190003936513	2	SLUITPEN, , S10
7	155700730124	2	HEFBOOM,
8	190003903628	4	PEN, , 8H11x28x25-ST-A3C
9	190003930261	8	SLUITRING, , A8,4
10	190003920121	4	SPLITPEN, , 2x14
11	1-34-644-652	1	BOWDENBEDIENING, , Einschließlich/ Includes/ Avec/ Inklusive/ Compreso 26
12	1-34-644-872	1	LEVER ASSY.,
13	43127	3	BOUT, Hex, M8 x 25, 8.8,
14	190003930261	3	SLUITRING, , A8,4
15	43362	3	MOER, M8, CI 10,
16	190003171487	2	PLUG, , A23,6x9
17	1-34-644-103	1	BLAASBALG,
18	1-34-644-104	1	RAAM,
19	190003914965	4	KLINKNAGEL, , F4x15
20	190003930231	4	SLUITRING, , A4,3
21	1-34-644-105	1	COVER, PROTECTIVE,
22	1-34-677-608	1	SYMBOLLEN,
23	1-40-271-020	1	GRIP, , Besteht aus/ Consists of/ Compose de/ Bestående af/ È composto da 1, 24
24	1-40-271-103	1	BEDIENING,
25	190003963313	2	KOGELHOUDER, , C10
26	299890A1	2	KOGELWRIGHT, , Einschließlich/ Includes/ Avec/ Inklusive/ Compreso 25



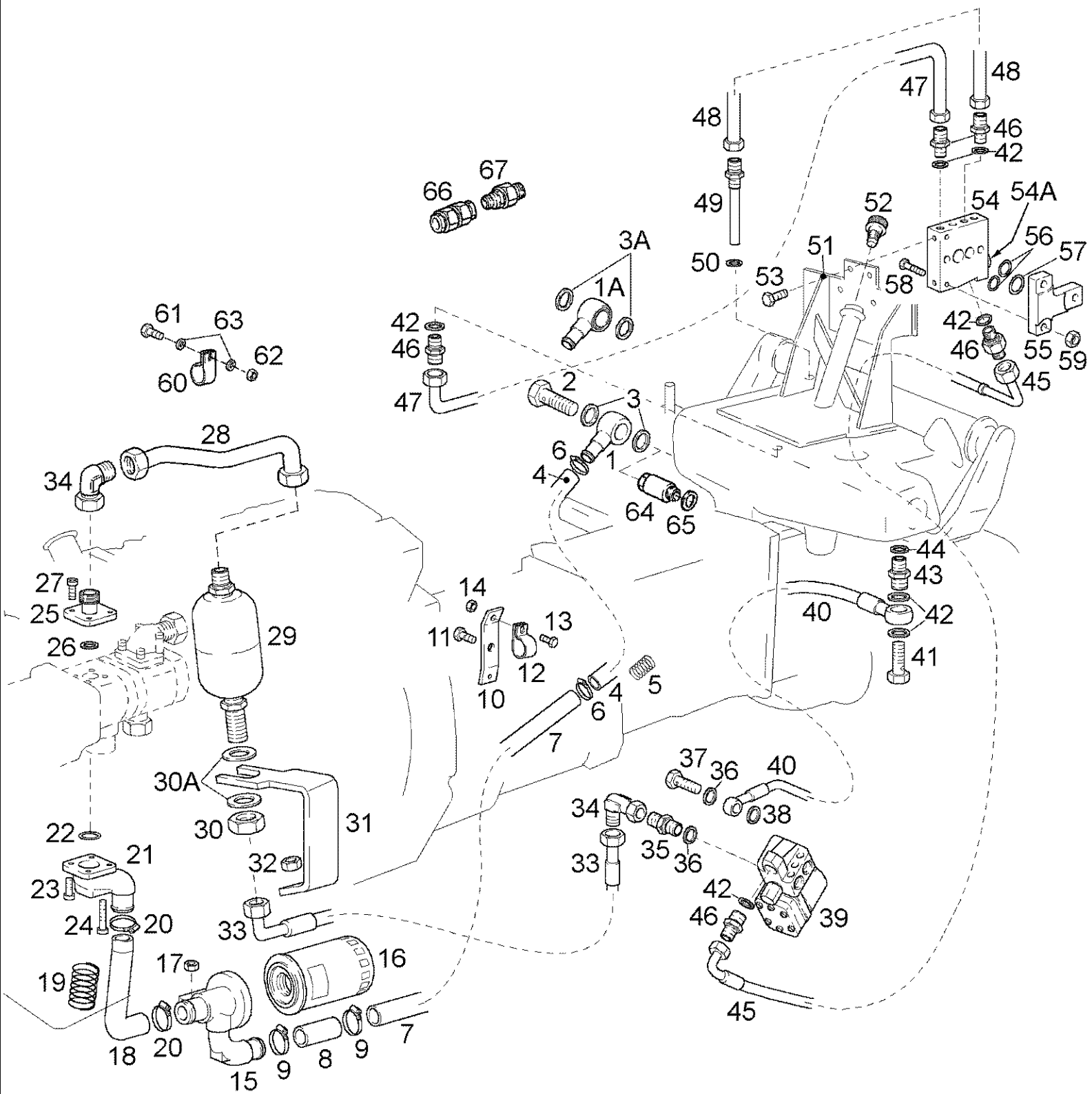
## 08-14(01) LOCKING - ACTUATING

Ref	Onderdeelnummer	Kwt	Beschrijving
1	1-34-644-605	1	HEFBOOM,
1A	1-34-644-095	1	HEFBOOM, , EHR - Load Sensing
2	1-34-544-408	2	LAGERBUS,
3	1-34-644-693	1	AFSTANDSRING,
4	190003936103	1	SLUITRING, , 8,4-140HV-A3C-DIN9021
5	190003802455	1	SCHROEF, , M8x55-8.8
6	1-34-644-864	1	GRIP,
7	1-34-644-087	1	SYMBOLEN,
8	1206240018	1	SPRING, COMPRESSION,
9	190003330148	1	KOGEL, , Ø 8,0mm



Ref	Onderdeelnummer	Kwt	Beschrijving
1	REF	-	INSTRUCTION, , Siehe/ See/ Voir/ Se/ Vedere 08-16/01
2	1397730222	1	KONTROLEKLEP, , Siehe/ See/ Voir/ Se/ Vedere 08-04/01
3	155700730311	1	FLEXIBELE BUIS,
4	1-33-147-146	1	VIJZELSCHROEF,
5	190003098020	2	DICHTINGSRING, , A18x22-CU
6	133700470139	1	O-RING,
7	190003962643	1	VIJZELSCHROEF, , 18-3
8	190003098026	2	DICHTINGSRING, , A22x27-CU
9	1-32-373-008	1	FLEXIBELE BUIS,
10	190003559494	2/1	VERBINDING, , L15A-M
11	190003098020	2/1	DICHTINGSRING, , A18x22-CU
12	155700730168	1	ONTLUCHTER,
13	155700730341	1	PLAAT,
14	43138	2	BOUT, Hex, M10 x 20, 8.8, Full Thd,
15	155700730335	1	PLAAT,
16	190003120574	1	RING, PACKING, , 25,3x2,4-DR150H
17	1397750110	2	O-RING, , 16,3x2,4
18	190003802455	3	SCHROEF, , M8x55-8.8
19	43362	3	MOER, M8, CI 10,
20	190003559494	4	VERBINDING, , L15A-M
21	133700732232	2	VERLOOPSTUK,
22	190003098020	6	DICHTINGSRING, , A18x22-CU
23	155700730295	1	LEIDING,
24	1-32-373-018	1	FLEXIBELE BUIS,
24A	1-32-173-106	1	FLEXIBELE BUIS, , Mit Anhängerbremse/ With, Trailer Brake/ Avec Frein De Remorques/ Med Bremse til anhænger/ Con Freno del rimorchio
24B	1-33-135-251	1	VALVE, CHECK, , Mit Anhängerbremse/ With, Trailer Brake/ Avec Frein De Remorques/ Med Bremse til anhænger/ Con Freno del rimorchio
24C	180340030004	1	VERLOOPSTUK, , Mit Anhängerbremse/ With, Trailer Brake/ Avec Frein De Remorques/ Med Bremse til anhænger/ Con Freno del rimorchio
25	155700730297	1	PIPE, RETURN,
26	REF	-	INSTRUCTION, , Siehe/ See/ Voir/ Se/ Vedere 08-01...02/01

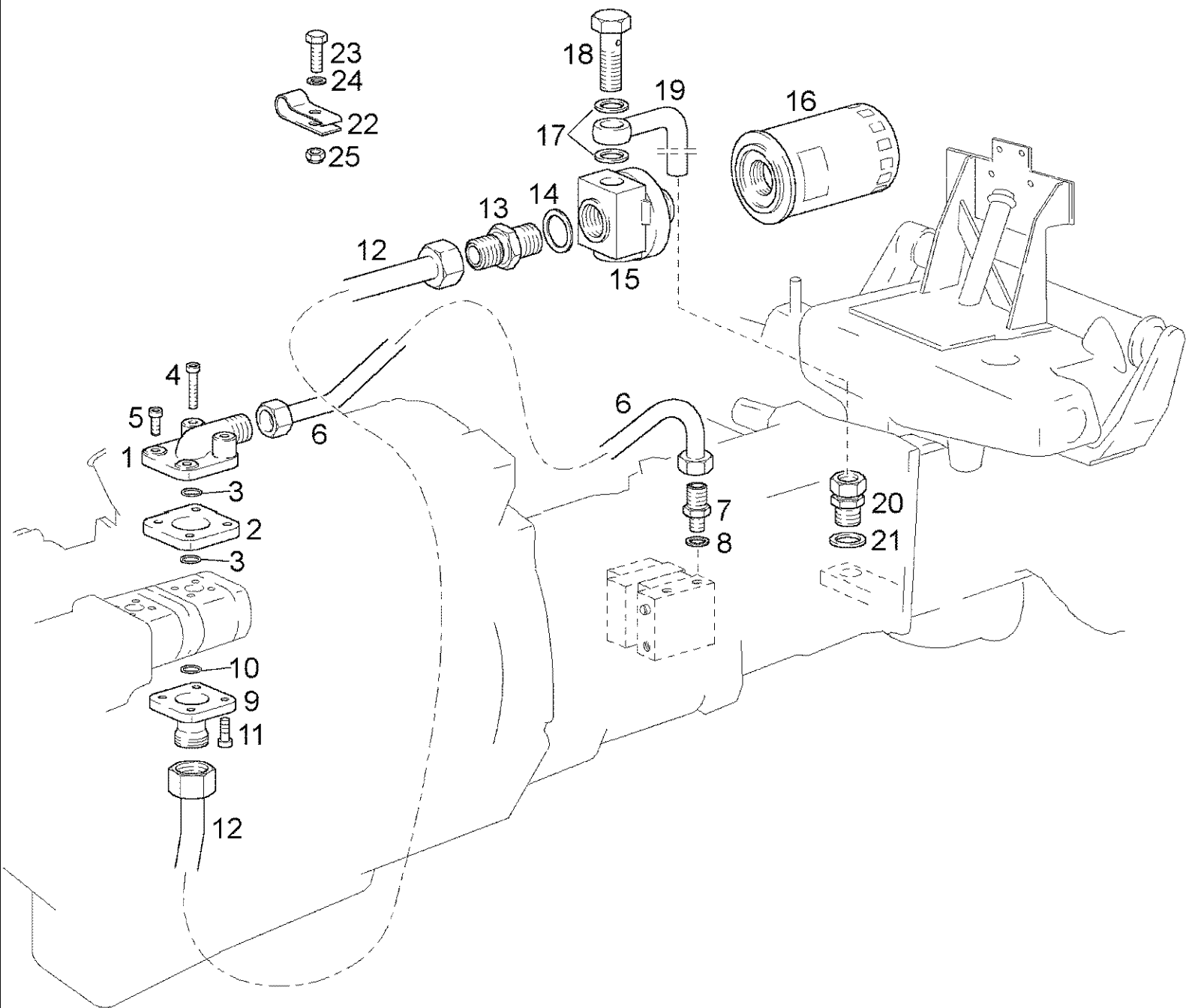




## 08-16(01) HYDRAULIC CIRCUIT, PART 1 / EHR

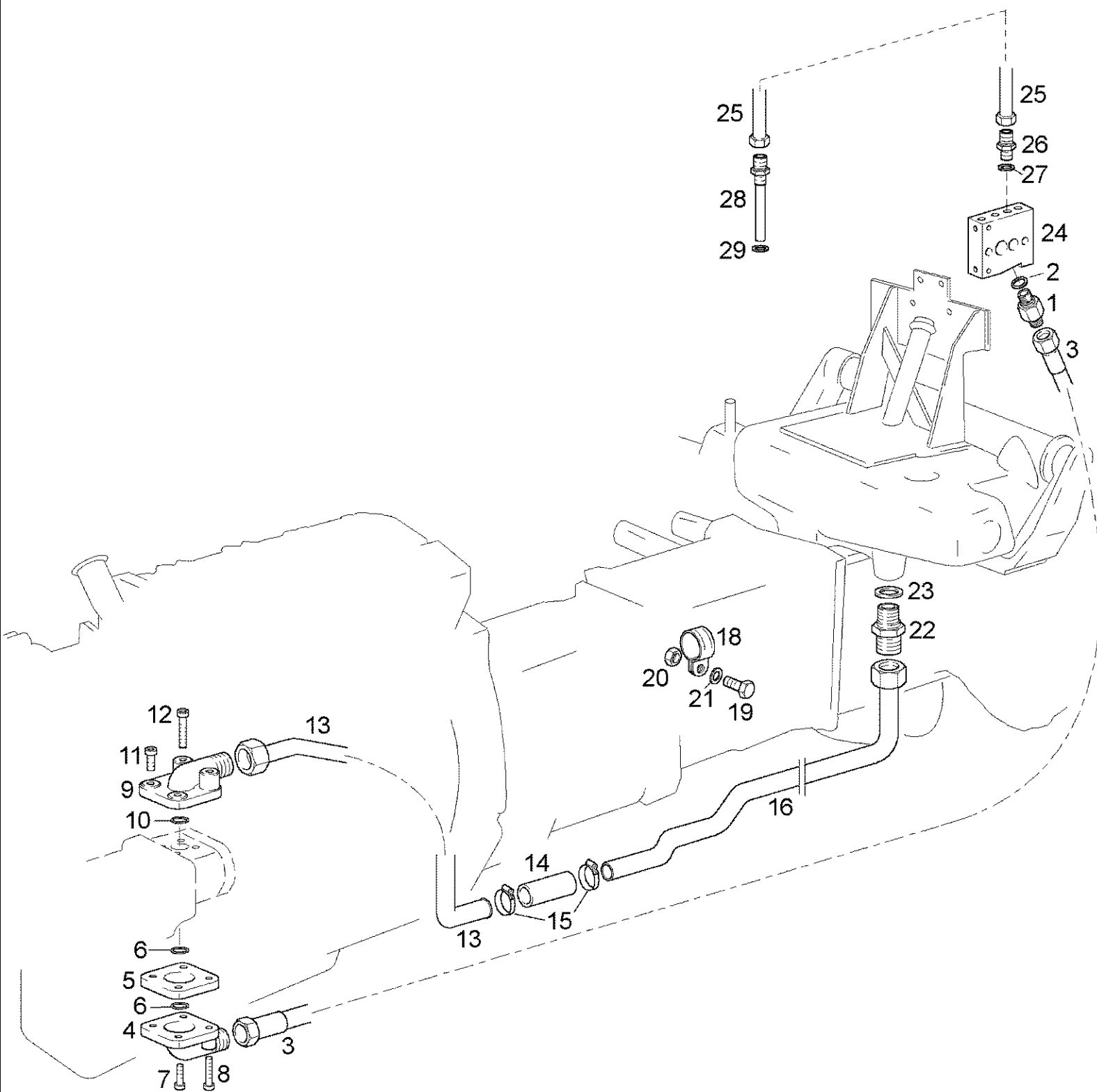
Ref	Onderdeelnummer	Kwt	Beschrijving
1	155700730187	1	COUPLING JOINT, , ---->DBD0055699
1A	1-32-373-045	1	FITTING, , DBD0055700 ---->
2	190003960054	1	VIJZELSCHROEF,
3	190003098062	2	RING, PACKING, , A38x44-CU; ---->DBD0055699
3A	1-32-773-100	2	O-RING,
4	1-32-373-176	1	SLANG, GROOT, , 35x44; L = 360mm
5	155700730161	1	STAALDRAAD,
6	1-32-373-178	2	KLEM, , 32/50 OETIKER
7	1-32-373-106	1	AANZUIGLEIDING,
8	1-32-373-179	1	SLANG, GROOT, , 35x44; L = 80mm
9	1-32-373-178	2	KLEM, , 32/50 OETIKER
10	1-32-373-103	1	HOUDER,
11	190003802714	1	SCHROEF, Hex, M14 x 25, 8.8, , M14x25-8.8
12	1-32-273-203	1	FIXING BRACKET,
13	43128	1	BOUW, Hex, M8 x 30, 8.8,
14	43362	1	MOER, M8, CI 10,
15	1-32-373-105	1	FILTERHUVUD,
16	137700750066	1	FILTER, HYDRAULISCHE OLIE,
17	337475	2	MOER, M12, CI 10,
18	1-32-273-201	1	FLEXIBELE BUIS,
19	1-32-273-215	1	VEER,
20	190003989305	2	SPANHULS, , 32/48
21	1-32-273-200	1	FLENS,
22	1780340207	1	O-RING, , 24x29
23	86531615	2	SCHROEF, Hex Soc Hd, M6 x 20, 8.8, , M6x20-8.8
24	190003862353	2	SCHROEF, , M6x55-8.8-A2C
25	131100130035	1	FLENS,
26	1209130084	1	RING, PACKING, , 18x2,5
27	86531615	4	SCHROEF, Hex Soc Hd, M6 x 20, 8.8, , M6x20-8.8
28	1-32-373-116	1	DRUKLEIDING,
29	1-33-247-011	1	RESERVOIR,
30	190003871568	1	MOER, , M22x1,5-22H
30A	190003930331	2	SCHIJF, , A23-140HV-A3C
31	1-32-373-112	1	GUIDE, LEVERS,
32	337475	1	MOER, M12, CI 10,
33	1-32-373-019	1	FLEXIBELE BUIS,
34	190003559493	2	VERBINDING, , L15
35	190003551203	2	VERBINDING, , L15
36	190003098021	1	DICHTINGSRING, , A18x24-CU
37	1-33-147-146	1	VIJZELSCHROEF,
38	133700470139	1	O-RING,

Ref	Onderdeelnummer	Kwt	Beschrijving
39	1-32-347-001	1	STEERING ASSY,
40	155700730342	1	FLEXIBELE BUIS,
41	190003962632	1	VIJZELSCHROEF, , 15-3
42	190003098020	9	DICHTINGSRING, , A18x22-CU
43	135700270080	1	SCHROEF, , ---->. . . .
44	190003098086	1	DICHTINGSRING, , A30x36-CU; ---->. . . .
45	1-32-373-007	1	HOSE ASSY.,
46	190003559494	6	VERBINDING, , L15A-M
47	155700730150	1	LEIDING,
48	1-32-373-017	1	PIPE, RETURN,
49	133700730109	1	BUISLEIDING,
50	190003098026	1	DICHTINGSRING, , A22x27-CU
51	REF	-	INSTRUCTION, , Siehe/ See/ Voir/ Se/ Vedere 08-05/01
52	155700730168	1	ONTLUCHTER,
53	11106231	2	BOUW, Hex, M10 x 25, 10.9, Full Thd, , M10x25-8.8
54	1-32-373-001	1	PLAAT, , Einschließlich/ Includes/ Avec/ Inklusive/ Compreso 54A
54A	155700733143	1	VALVE,
55	155700730335	1	PLAAT,
56	1397750110	2	O-RING, , 16,3x2,4
57	190003120574	1	RING, PACKING, , 25,3x2,4-DR150H
58	190003802455	3	SCHROEF, , M8x55-8.8
59	43362	3	MOER, M8, CI 10,
60	1680360199	1	KLEM,
61	190003802336	1	SCHROEF, , M6x25-8.8
62	15896221	1	MOER, M6, CI 10, , M6-8-A2C, DIN934
63	190003936101	2	SLUITRING, , 6,4-140HV-A3C
64	155700730319	1	COUPLING JOINT, , Für/ For/ Pour/ Til/ Per MHR
65	190003098062	1	RING, PACKING, , A38x44-CU
66	1-33-135-251	1	VALVE, CHECK,
67	180340030004	1	VERLOOPSTUK,



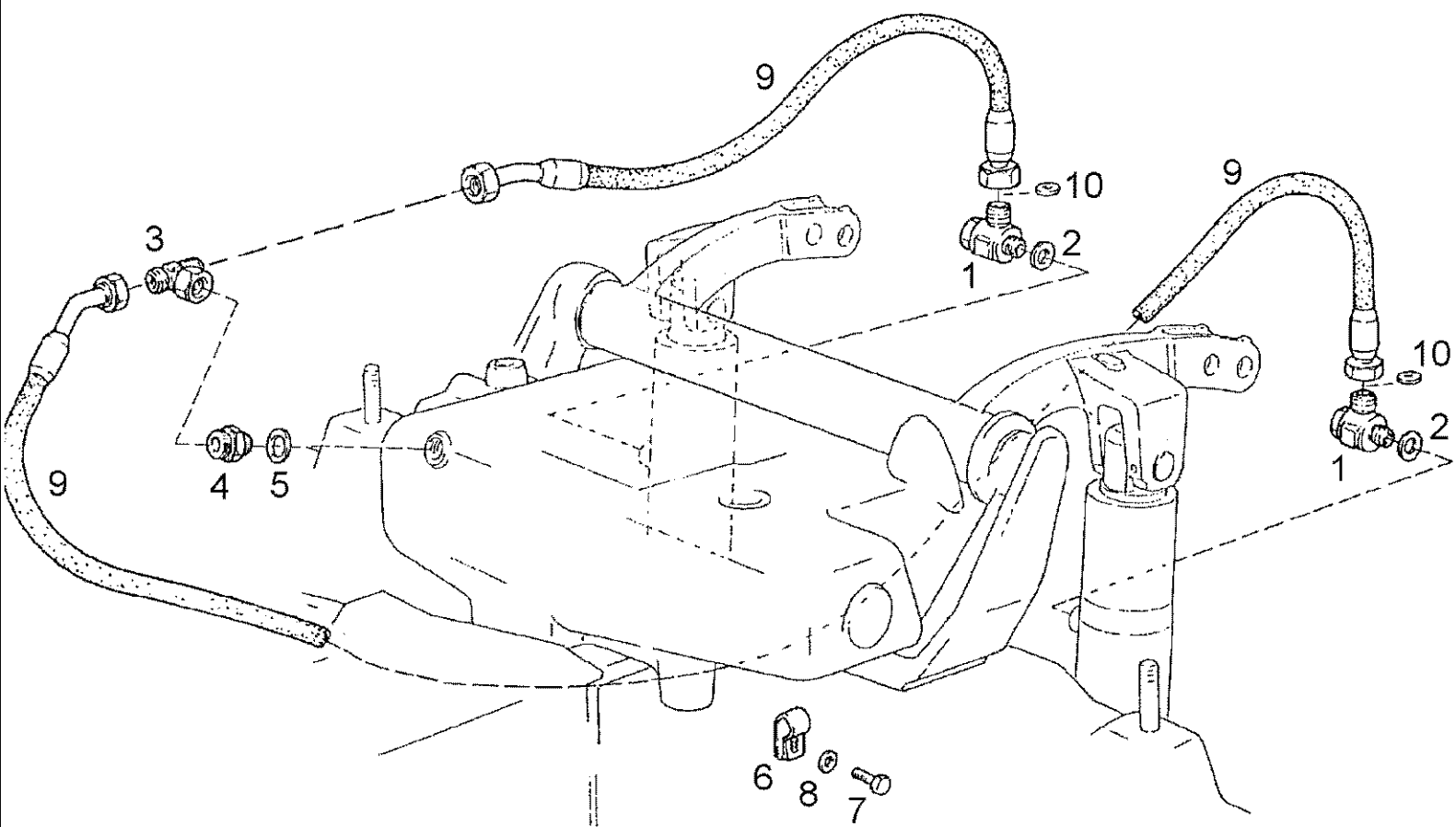
Ref	Onderdeelnummer	Kwt	Beschrijving
1	1-32-275-005	1	FLENS,
2	1-32-275-104	1	AFSTANDSRING,
3	1209130084	2	RING, PACKING, , 18x2,5
4	190003862346	2	SCHROEF, , M6x45-8.8
5	190003862327	2	SCHROEF, , M6x25-8.8
6	1-32-373-115	1	DRUKLEIDING,
7	190003559494	1	VERBINDING, , L15A-M
8	190003098021	1	DICHTINGSRING, , A18x24-CU
9	133700750003	1	FLENS,
10	1780340207	1	O-RING, , 24x29
11	86531615	4	SCHROEF, Hex Soc Hd, M6 x 20, 8.8, , M6x20-8.8
12	1-32-373-108	1	AANZUIGLEIDING,
13	190003551247	1	FITTING, , L28A-M-ST-A3C
14	190003098071	1	DICHTINGSRING, , A33x39-CU
15	135700730165	1	FILTERHUVUD,
16	137700750066	1	FILTER, HYDRAULISCHE OLIE,
17	190003098086	2	DICHTINGSRING, , A30x36-CU
18	190003962656	1	VIJZELSCHROEF, , 28-3
19	155700730152	1	TUBE ASSY.,
20	190003551247	1	FITTING, , L28A-M-ST-A3C
21	190003098071	1	DICHTINGSRING, , A33x39-CU
22	133700732187	1	LEIDINGKLEM,
23	190003802341	1	SCHROEF, , M6x30-8.8
24	190003936101	1	SLUITRING, , 6,4-140HV-A3C
25	190003888608	1	MOER, , VM6-8

08-18(01) 2ND HYDRAULIC CIRCUIT



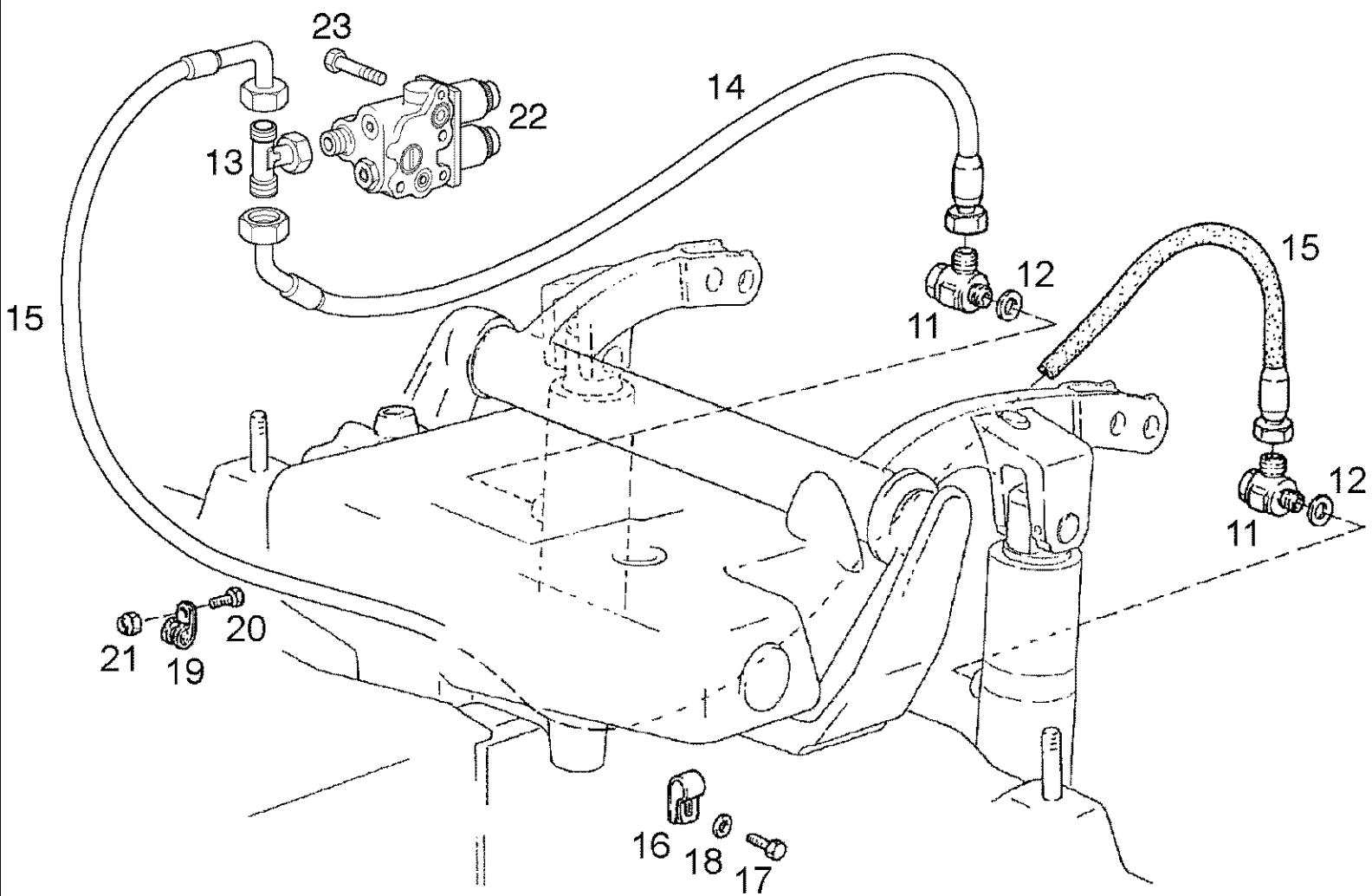
## 08-18(01) 2ND HYDRAULIC CIRCUIT

Ref	Onderdeelnummer	Kwt	Beschrijving
1	133700732232	1	VERLOOPSTUK,
2	190003098020	1	DICHTINGSRING, , A18x22-CU
3	1-33-135-344	1	FLEXIBELE BUIS,
4	1-32-275-005	1	FLENS,
5	1-32-275-104	1	AFSTANDSRING,
6	1209130084	2	RING, PACKING, , 18x2,5
7	190003862327	2	SCHROEF, , M6x25-8.8
8	190003862346	2	SCHROEF, , M6x45-8.8
9	1-32-275-105	1	ELBOW-CONNECTION,
10	1780340207	1	O-RING, , 24x29
11	86531615	2	SCHROEF, Hex Soc Hd, M6 x 20, 8.8, , M6x20-8.8
12	190003862362	2	SCHROEF, , M6x60-8.8
13	1-32-373-113	1	AANZUIGLEIDING,
14	1-32-373-179	1	SLANG, GROOT, , 35x44; L = 80mm
15	1-32-373-178	2	KLEM, , 32/50 OETIKER
16	155700730268	1	AANZUIGLEIDING,
18	190003990333	1	LEIDINGKLEM, , 35,2-A4C
19	190003802335	1	SCHROEF, , M6x25-8.8-C2P
20	190003888608	1	MOER, , VM6-8
21	190003930251	1	SCHIJF, , A6,4-140HV-A3C
22	190003551367	1	FITTING, , L35A-M-ST-A3C
23	190003098064	1	RING, PACKING, , A42x49-CU
24	1-32-373-002	1	PLAAT, , Siehe/ See/ Voir/ Se/ Vedere 08-32/01
25	1-32-373-017	1	PIPE, RETURN,
26	190003559494	1	VERBINDING, , L15A-M
27	190003098020	1	DICHTINGSRING, , A18x22-CU
28	133700730109	1	BUISLEIDING,
29	190003098026	1	DICHTINGSRING, , A22x27-CU

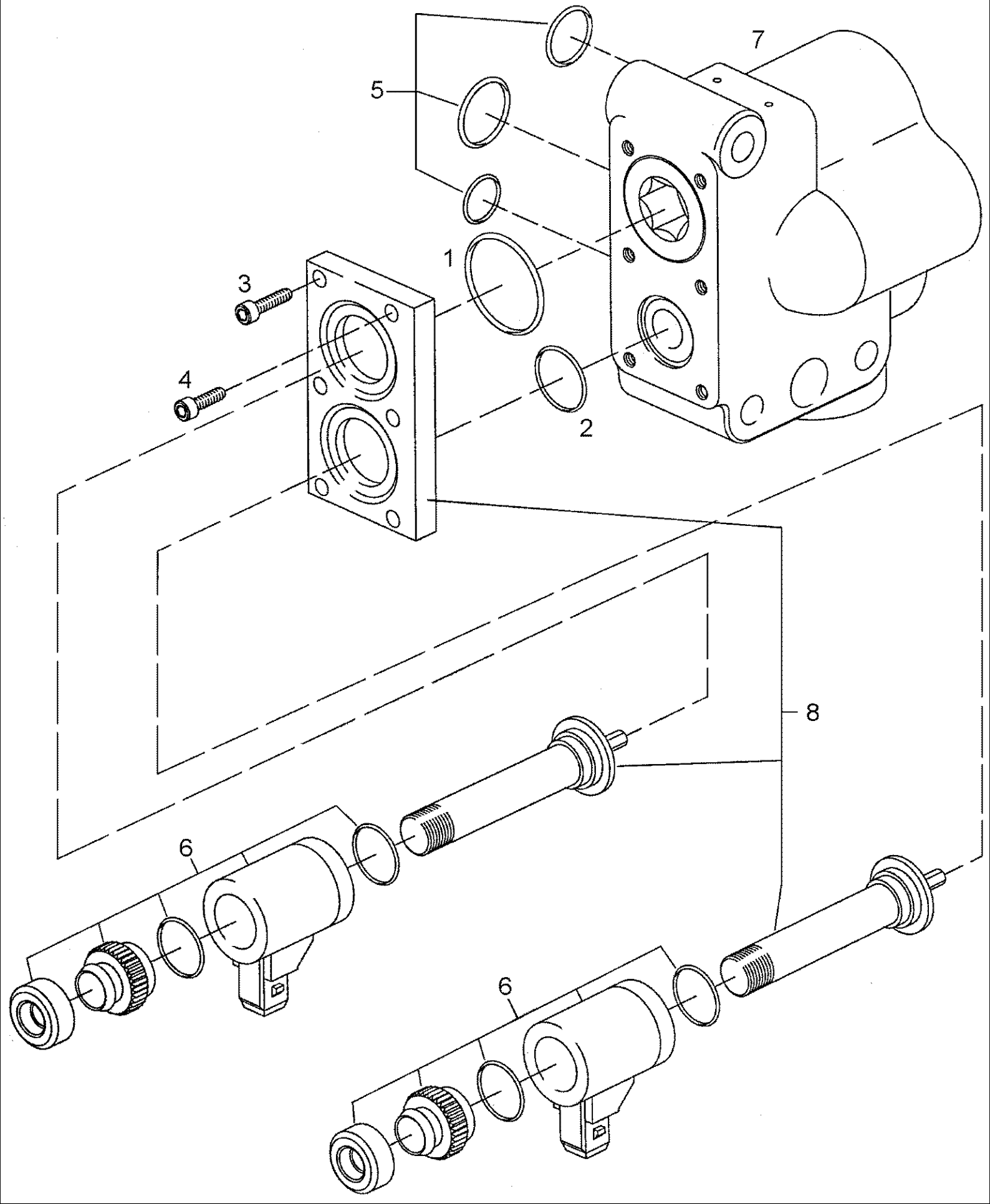




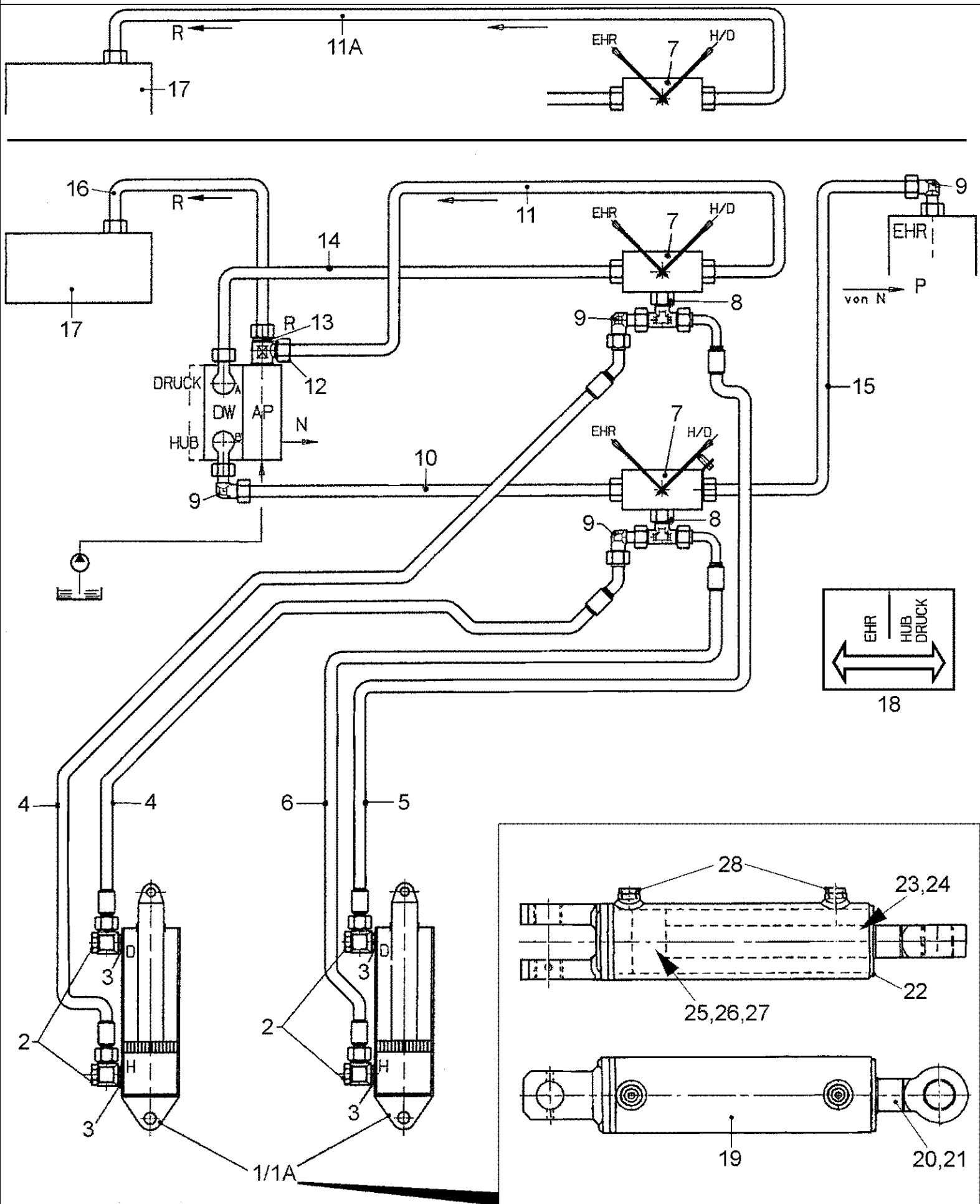
Ref	Onderdeelnummer	Kwt	Beschrijving
1	133700470161	2	JOINT, SWING,
2	190003098020	2	DICHTINGSRING, , A18x22-CU
3	190003559458	1	VERBINDING, , L15-ST-A3C
4	190003559494	1	VERBINDING, , L15A-M
5	190003098020	1	DICHTINGSRING, , A18x22-CU
6	1609E110049	1	KLEM,
7	120104	1	BOUT, Hex, M8 x 20, 8.8,
8	190003930261	1	SLUITRING, , A8,4
9	1-32-373-009	2	VASTE BUIS,
10	155700730314	2	SLUITRING,



Ref	Onderdeelnummer	Kwt	Beschrijving
11	133700470161	3	JOINT, SWING,
12	190003098021	3	DICHTINGSRING, , A18x24-CU
13	190003559458	1	VERBINDING, , L15-ST-A3C
14	1-32-373-011	1	FLEXIBELE SLANG, , Rechts/ Right/ Droit/ Højre/ Destra
15	1-32-573-196	1	FLEXIBELE SLANG, , Links/ Left/ Gauche/ Venstre/ Sinistro
16	1609E110049	1	KLEM,
17	43127	1	BOUT, Hex, M8 x 25, 8.8,
18	190003930261	1	SLUITRING, , A8,4
19	1-33-147-101	1	LEIDINGKLEM,
20	120100	1	BOUT, Hex, M6 x 20, 8.8,
21	190003888608	1	MOER, , VM6-8
22	1-32-373-021	1	VALVE, , EHR 5; Siehe/ See/ Voir/ Se/ Vedere 08-21/01
23	190003862452	3	SCHROEF, , M8x75-8.8-A2C

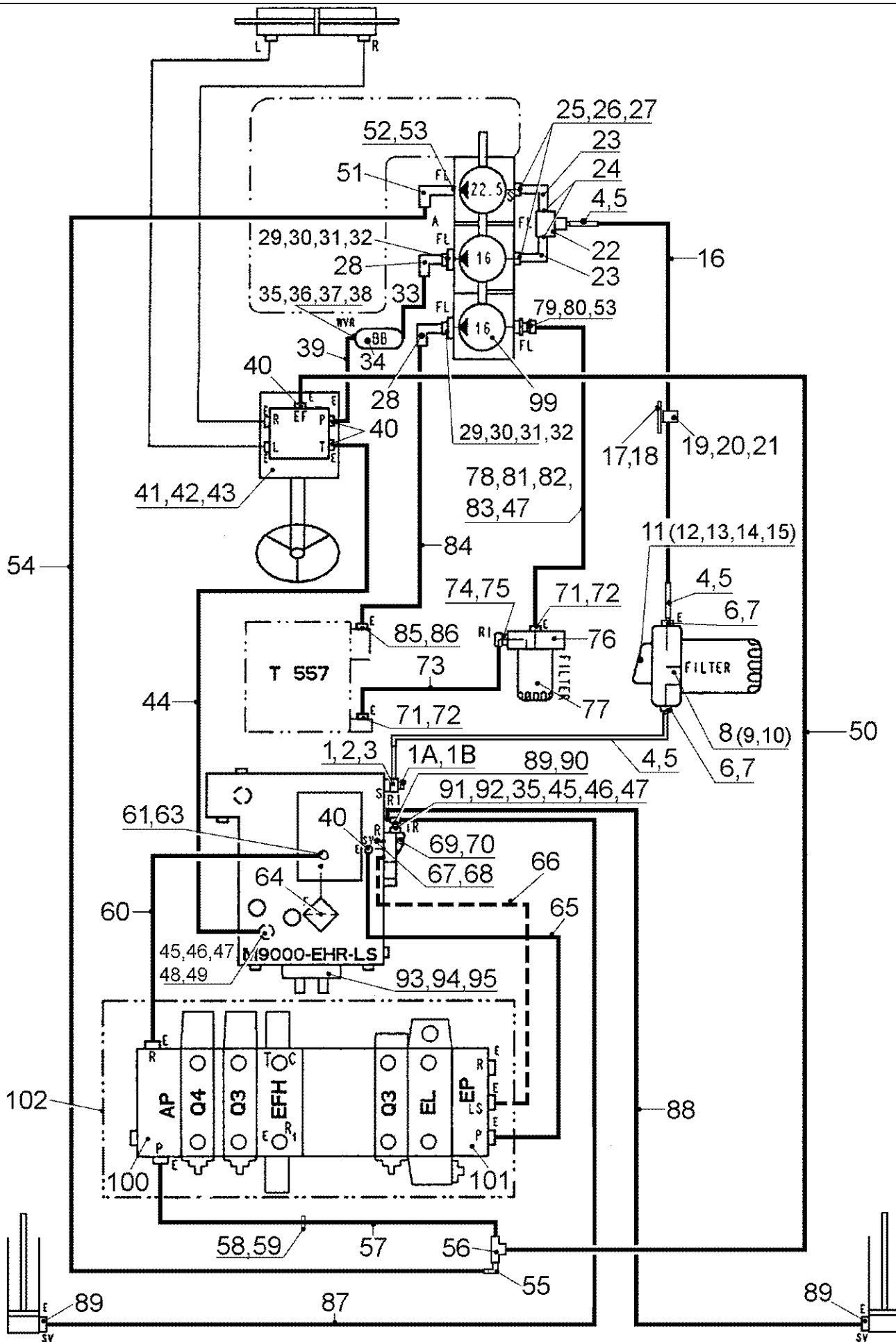


Ref	Onderdeelnummer	Kwt	Beschrijving
	1-32-373-021	1	VALVE, , Besteht aus/ Consists of/ Compose de/ Bestående af/ È composto da 1 - 8
1	354450A1	1	O-RING, , 28x2
2	354451A1	1	RING, PACKING, , 19x1,5
3	354452A1	5	SCHROEF, , M5x12-10.9
4	354453A1	1	SCHROEF,
5	354454A1	1	KIT, GASKET,
6	299729A1	2	STEL ONDERDELEN,
7	NSS	-	NIET ALLEEN VERKRIJGBAAR,
8	NSS	-	NIET ALLEEN VERKRIJGBAAR,



## 08-22(01) HYDRAULIC CIRCUIT - LIFT-DISCHARGE SYSTEM

Ref	Onderdeelnummer	Kwt	Beschrijving
1	155700730228	2	CYLINDER, , Besteht aus/ Consists of/ Compose de/ Bestående af/ È composto da 19 - 28
1A	155700730788	1	KIT, GASKET, , Für/ For/ Pour/ Til/ Per 155700730228
2	133700470161	4	JOINT, SWING,
3	190003098020	4/5	DICHTINGSRING, , A18x22-CU
4	1-32-373-007	2	HOSE ASSY.,
5	1397730116	1	FLEXIBELE BUIS,
6	1-32-373-019	1	FLEXIBELE BUIS,
7	155700730240	2	KRAAN,
8	190003559458	2	VERBINDING, , L15-ST-A3C
9	190003559493	2	VERBINDING, , L15
10	155700730246	1	DRUKLEIDING,
10	1-32-373-296	1	DRUKLEIDING, , Für/ For/ Pour/ Til/ Per EHR - Load Sensing
11	155700730247	1	PIPE, RETURN,
11A	1-32-373-297	1	PIPE, RETURN, , Für/ For/ Pour/ Til/ Per EHR - Load Sensing
12	1188730132	1	COUPLING JOINT,
13	1288730262	1	VERBINDINGSBOUT,
14	155700730248	1	DRUKLEIDING,
14	1-32-373-298	1	DRUKLEIDING, , Für/ For/ Pour/ Til/ Per EHR - Load Sensing
15	1-32-373-114	1	DRUKLEIDING,
15	1-32-373-295	1	DRUKLEIDING, , Für/ For/ Pour/ Til/ Per EHR - Load Sensing
16	155700730250	1	PIPE, RETURN,
17	REF	-	INSTRUCTION, , Ölbehälter/ Tank, Oil/ Réservoir D'Huile - Siehe/ See/ Voir/ Se/ Vedere 08-02,05/01
18	155700730243	1	DECAL,
19	155700730784	1	CYLINDER,
20	155700730786	1	STAAK,
21	155700730787	1	OOGBOUT, , 40x70x73
22	155700730785	1	GELEIDER, , M85x2
23	155700730778	1	NOKKENAS, , 40/48x7
24	155700730780	1	RING, , 40/48x8
25	155700730779	1	O-RING, , 70x5
26	155700730781	1	RING, , 70x5x1,5
27	155700730782	1	DICHTINGSRING, , 80/60x22,4
28	155700730783	2	PLUG,

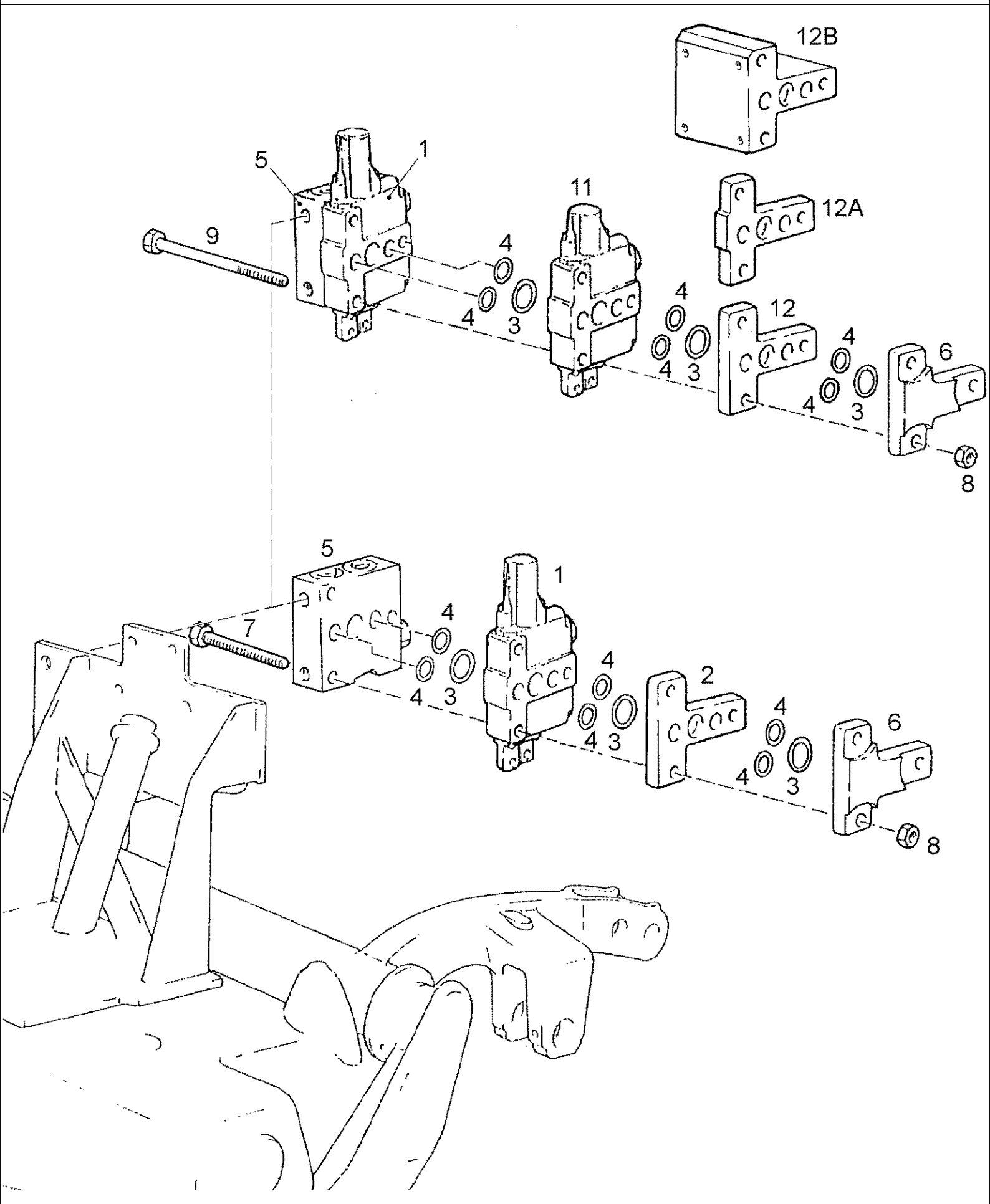




Ref	Onderdeelnummer	Kwt	Beschrijving
1	1-32-373-282	1	AANZUIGLEIDING,
1A	190003962029	1	SCHROEF, , M16x1,5
1B	190003098017	1	RING, PACKING, , A16x22-CU
2	1609050039	1	RING, PACKING,
3	190003800557	3	SCHROEF, , M10x60-8.8
4	1-32-373-286	3	FLEXIBELE SLANG, , 42x52; L = 90mm
5	190003989308	6	KLEM, , 44/60
6	1-32-373-241	2	VERBINDING,
7	190003120913	2	O-RING, , 42-NBR
8	1-32-573-062	1	FILTER ASSY., , Besteht aus/ Consists of/ Compose de/ Bestående af/ È composto da 9, 10
9	1-32-573-071	1	FILTERHUVUD,
10	1-32-573-072	1	FILTER, HYDRAULISCHE OLIE,
11	1-32-373-247	1	KONZOOL,
12	120104	1	BOUT, Hex, M8 x 20, 8.8,
13	43138	1	BOUT, Hex, M10 x 20, 8.8, Full Thd,
14	190003930012	1	SCHIJF, , 10,5-ST-A3C
15	43151	2	BOUT, Hex, M12 x 20, 8.8, Full Thd, , M12x20-8.8
16	1-32-373-272	1	AANZUIGLEIDING, , L42
17	1-32-373-267	1	HOUDER,
18	190003802714	1	SCHROEF, Hex, M14 x 25, 8.8, , M14x25-8.8
19	1-32-573-399	1	BUISKLEM, , D42
20	43128	1	BOUT, Hex, M8 x 30, 8.8,
21	825-1408	1	MOER, M8, CI 8,
22	1-32-373-251	1	VERDELER,
23	1-32-373-244	2	VERBINDING,
24	1609F010019	2	SEAL ASSY., , 36,2x3-DR100
25	1307130002	2	DICTINGSSTUK,
26	190003862353	4	SCHROEF, , M6x55-8.8-A2C
27	86531615	4	SCHROEF, Hex Soc Hd, M6 x 20, 8.8, , M6x20-8.8
28	1-32-275-005	2	FLENS,
29	1-32-275-104	2	AFSTANDSRING,
30	1209130084	4	RING, PACKING, , 18x2,5
31	190003862327	4	SCHROEF, , M6x25-8.8
32	190003862346	4	SCHROEF, , M6x45-8.8
33	1-32-373-283	1	FLEXIBELE SLANG, , NW13x650-2x45
34	1-33-247-011	1	RESERVOIR,
35	120104	3	BOUT, Hex, M8 x 20, 8.8,
36	1-32-373-271	1	STEUNBEUGEL,
37	190003871568	1	MOER, , M22x1,5-22H
38	190003559493	1	VERBINDING, , L15
39	1-33-147-216	1	FLEXIBELE BUIS,

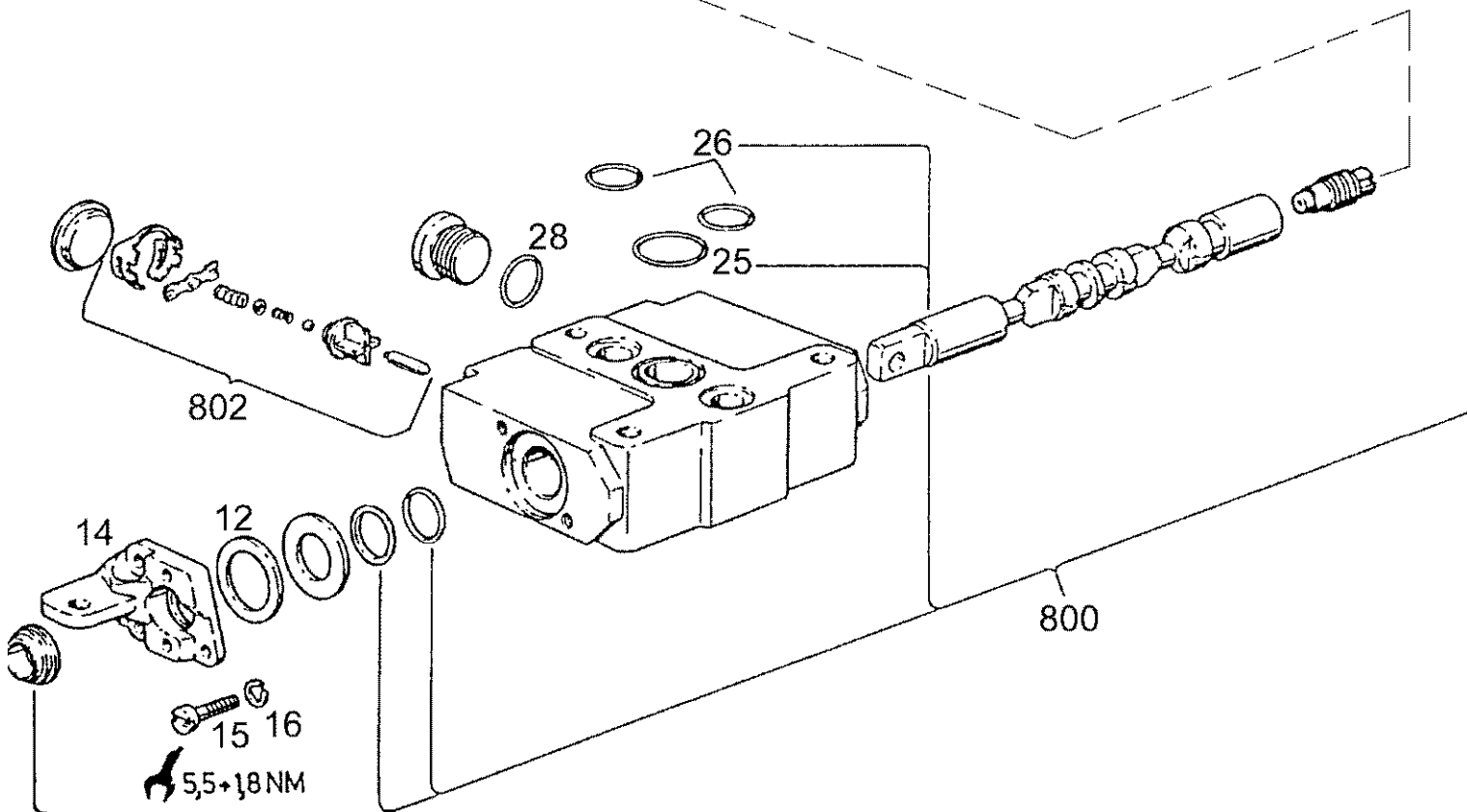
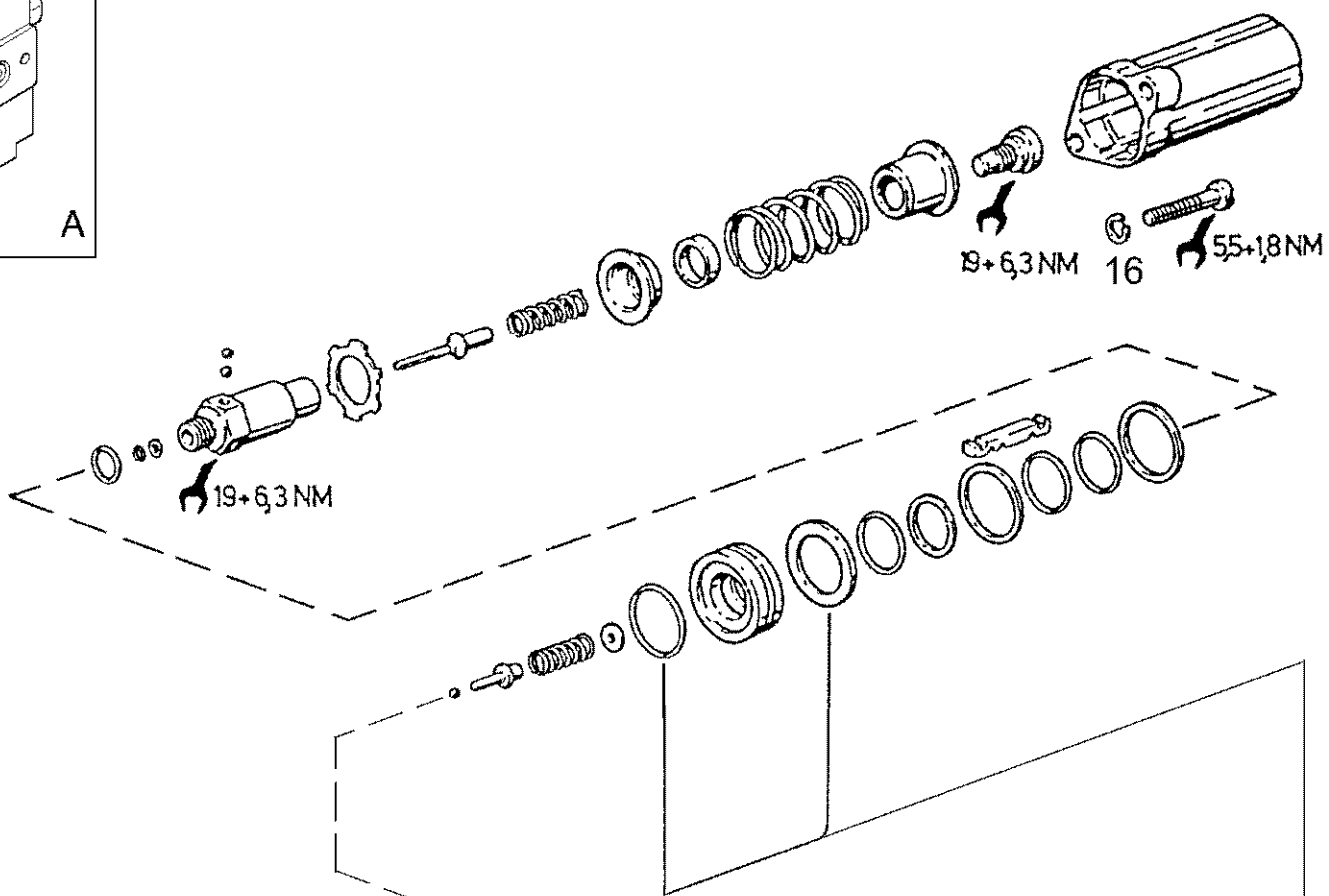
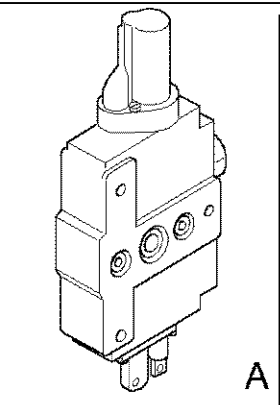
Ref	Onderdeelnummer	Kwt	Beschrijving
40	190003551203	4	VERBINDING, , L15
41	1-32-347-004	1	STEERING ASSY,
42	190003172176	2	LAGER,KOPPELING DRUKPLAA, , Z18x15
43	190003172177	2	LAGER,KOPPELING DRUKPLAA, , Z22x18
44	155700730342	1	FLEXIBELE BUIS,
45	1-33-147-101	2	LEIDINGKLEM,
46	10902424	2	BOUT, Hex, M6 x 20, 8.8, Full Thd,
47	12574211	3	NUT, LOCK, M6 x 1, CI 8,
48	190003962632	1	VIJZELSCHROEF, , 15-3
49	190003098020	2	DICHTINGSRING, , A18x22-CU
50	1-32-373-007	1	HOSE ASSY.,
51	1-32-373-275	1	ELLEBOOG,
52	190003120911	1	O-RING, , 26x2,5-NBR70
53	86531615	8	SCHROEF, Hex Soc Hd, M6 x 20, 8.8, , M6x20-8.8
54	1-32-373-284	1	HOSE ASSY., , NW16-1x45x2450
55	190003551701	1	FITTING, , L18-ST-A3C
56	1-32-373-285	1	TEE, , TLR22/15/18
57	1-32-373-262	1	DRUKLEIDING, , L22
58	1-32-373-276	1	LEIDINGKLEM, , L22
59	337475	1	MOER, M12, CI 10,
60	1-32-373-273	1	PIPE, RETURN,
61	155700730174	1	SLANG, GROOT, , 28x35; L = 280mm
63	162000190133	2	BUISKLEM, , 25/40
64	155700730168	1	ONTLUCHTER,
65	1-32-373-256	1	FLEXIBELE SLANG, , NW13x740
66	1-32-373-266	1	HOSE ASSY.,
67	190003551459	1	FITTING, , L10
68	190003551922	1	VERBINDING, , L10B
69	1-32-373-150	1	BEDIENINGSEENHEID, , EHR 5-LS
70	190003862452	3	SCHROEF, , M8x75-8.8-A2C
71	190003551247	2	FITTING, , L28A-M-ST-A3C
72	190003098071	2	DICHTINGSRING, , A33x39-CU
73	155700730152	1	TUBE ASSY.,
74	190003962656	1	VIJZELSCHROEF, , 28-3
75	190003098086	2	DICHTINGSRING, , A30x36-CU
76	135700730165	1	FILTERHUVUD,
77	137700750066	1	FILTER, HYDRAULISCHE OLIE,
78	1-32-373-261	1	TUBE ASSY.,
79	133700750003	1	FLENS,
80	1780340207	1	O-RING, , 24x29
81	133700732187	1	LEIDINGKLEM,

Ref	Onderdeelnummer	Kwt	Beschrijving
82	190003802341	1	SCHROEF, , M6x30-8.8
83	190003936101	1	SLUITRING, , 6,4-140HV-A3C
84	1-32-373-325	1	BUISLEIDING, ROHRLEITUNG
85	190003559494	1	VERBINDING, , L15A-M
86	190003098021	1	DICHTINGSRING, , A18x24-CU
87	1-32-573-196	1	FLEXIBELE SLANG,
88	1-32-373-011	1	FLEXIBELE SLANG,
89	133700470161	3	JOINT, SWING,
90	190003559458	1	VERBINDING, , L15-ST-A3C
91	1609E110049	1	KLEM,
92	896-11008	1	SLUITRING, M8 x 17.5 x 2, HT, , 9x17x2
93	155700730123	1	HOUDER,
94	190003813835	4	TAPEIND, , M16x40-8.8-A3C
95	832-46416	4	NUT, LOCK, M16 x 2, CI 8, , VM16-8
99	1-32-375-102	1	POMP, , 22,5/16/16ccm
100	1-32-373-280	1	PLAAT, , DBV+DRW
101	1-32-573-271	1	PLAAT,
102	REF	-	INSTRUCTION, , Steuerblock/ Control Block/ Bloc De Commande/ Styreblok/ Unità di comando - Siehe/ See/ Voir/ Se/ Vedere 08-45...50/01

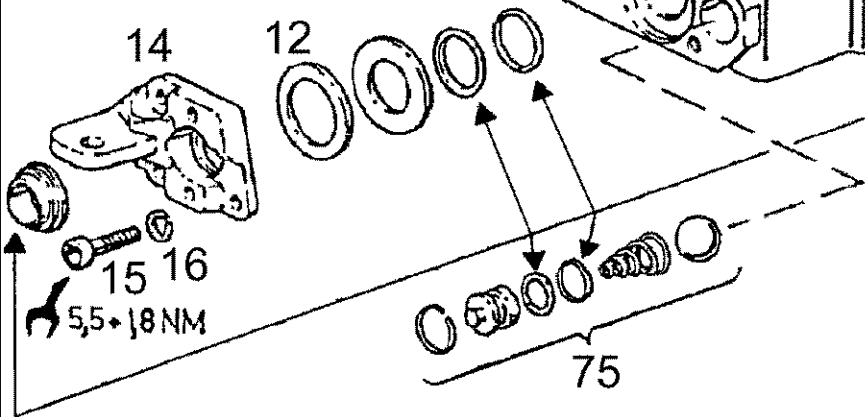
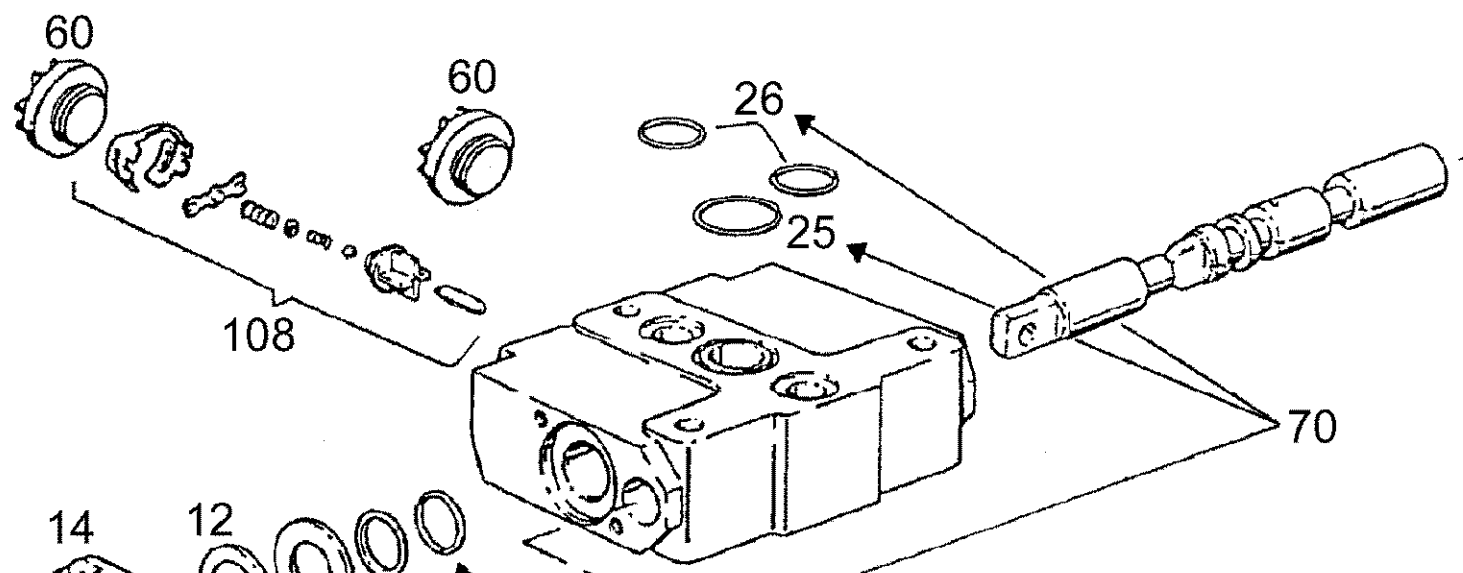
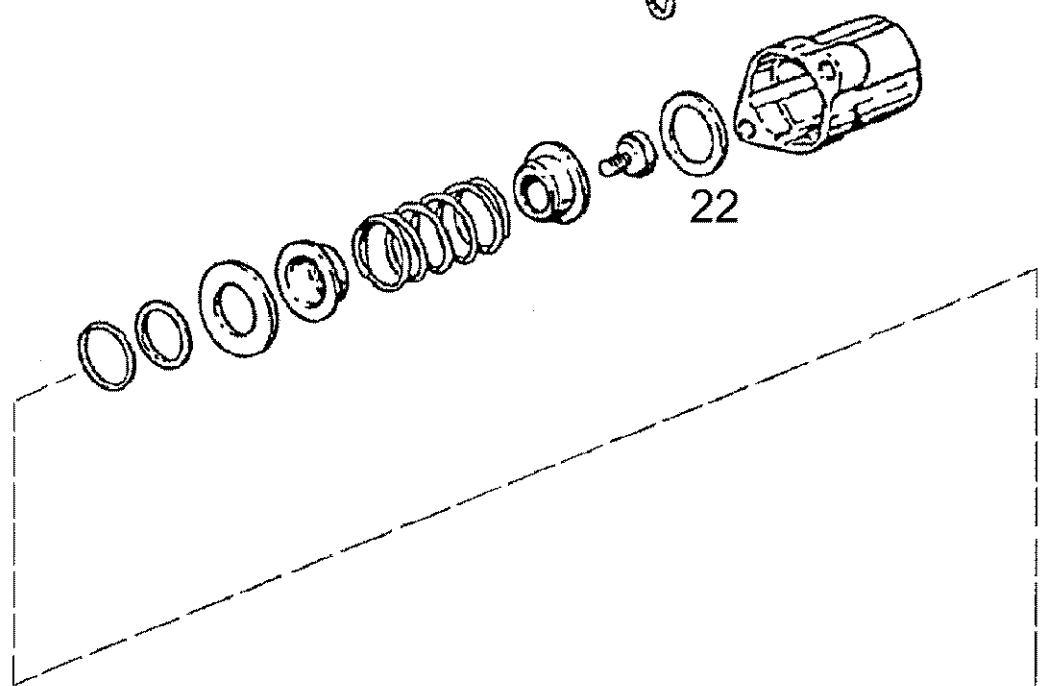
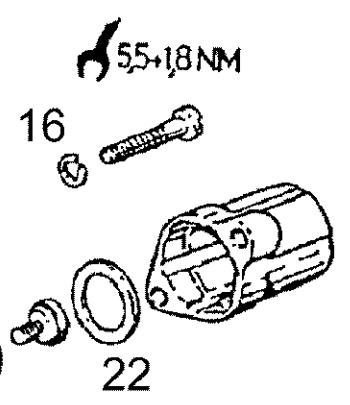
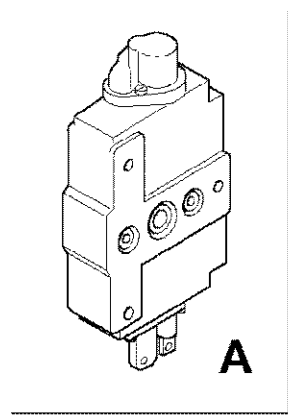


## 08-24(01) CONTROL BLOCK, MECH.

Ref	Onderdeelnummer	Kwt	Beschrijving
1	155700730210	X	KLEPSEGMENT, HYD, , Wahlweise/ Optional/ En Option/ Efter valg/ A scelta - Siehe/ See/ Voir/ Se/ Vedere 08-25/01
1	155700730186	X	KLEPSEGMENT, HYD, , Wahlweise/Optional/En Option/Efter valg/A scelta - Siehe/ See/ Voir/ Se/ Vedere 08-27/01
2	155700730109	1	AFSTANDSRING, , Wahlweise/ Optional/ En Option/ Efter valg/ A scelta
2	155700730064	1	AFSTANDSRING, , Wahlweise/ Optional/ En Option/ Efter valg/ A scelta
3	190003120574	3/4	RING, PACKING, , 25,3x2,4-DR150H
4	1397750110	6/8	O-RING, , 16,3x2,4
5	REF	-	INSTRUCTION, , Siehe/ See/ Voir/ Se/ Vedere 08-32/01
6	155700730335	1	PLAAT,
7	190003800479	3	SCHROEF, , M8x100-8.8-A2C
8	43362	3	MOER, M8, CI 10,
9	190003800497	3	SCHROEF, , M8x160-8.8-A2C
11	155700730185	1	KLEPSEGMENT, HYD, , Siehe/ See/ Voir/ Se/ Vedere 08-26/01
12	155700730109	1	AFSTANDSRING, , Wahlweise/ Optional/ En Option/ Efter valg/ A scelta
12A	155700730064	1	AFSTANDSRING, , Wahlweise/ Optional/ En Option/ Efter valg/ A scelta
12B	155700730137	1	BLOK, , Wahlweise/ Optional/ En Option/ Efter valg/ A scelta

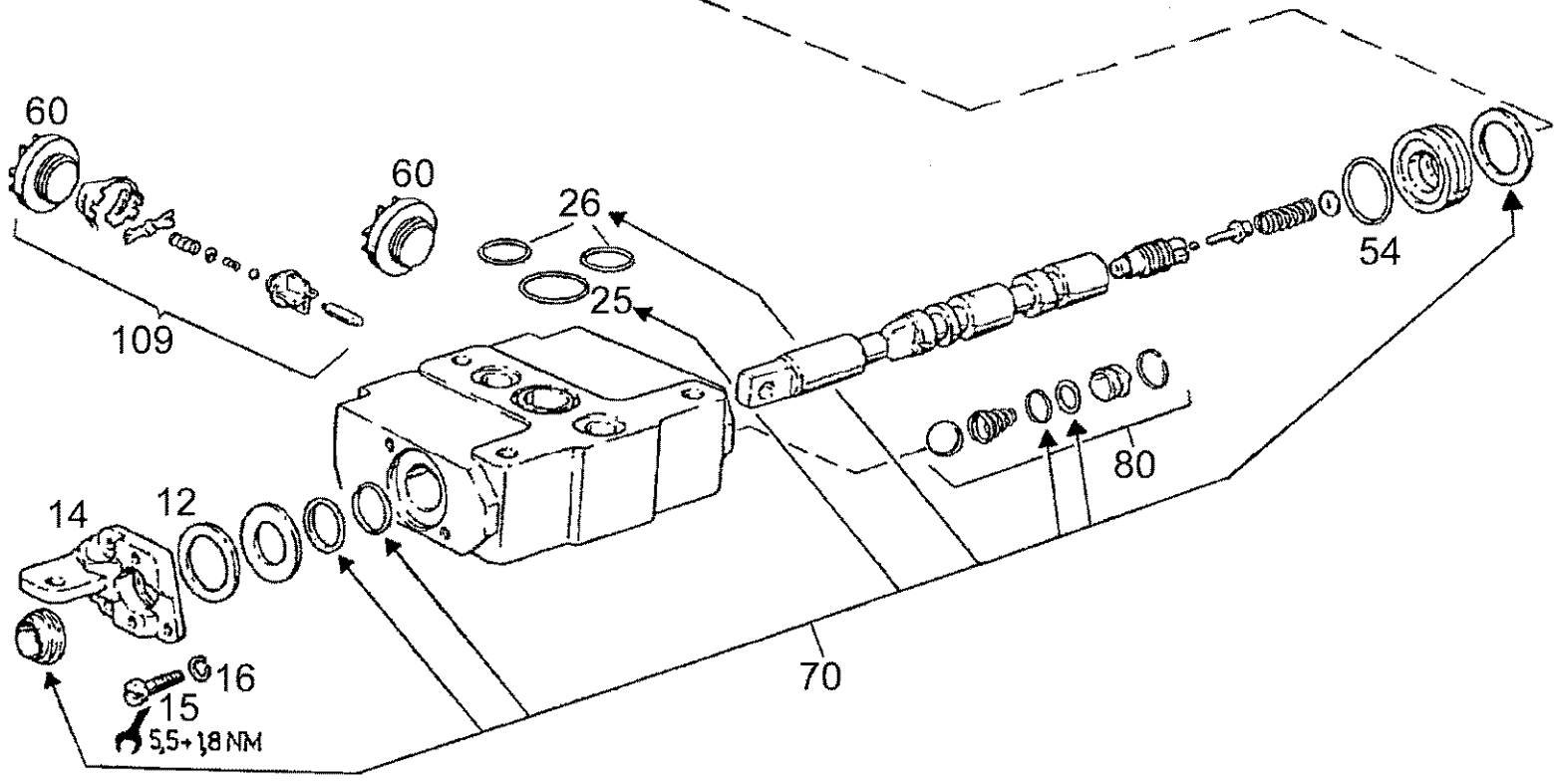
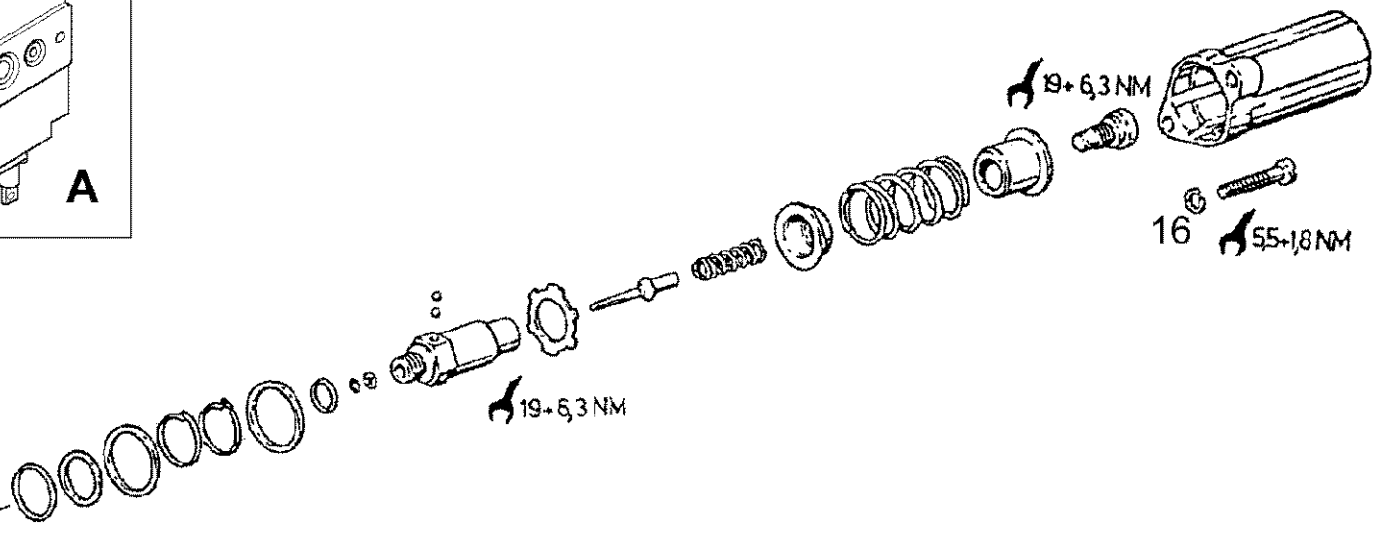
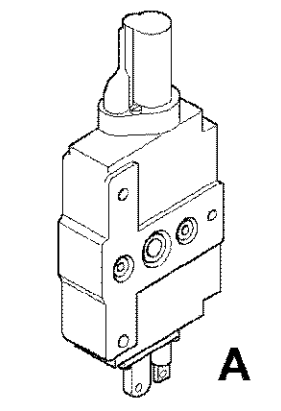


Ref	Onderdeelnummer	Kwt	Beschrijving
A	155700730210	1	KLEPSEGMENT, HYD,
14	155700730712	1	DEKSEL,
15	190003862310	2	SCHROEF, , M6x12-8.8-A2R
16	190003931082	4	SLUITRING, , A6
25	155700730704	1	O-RING, , 26x2,5
26	155700730705	1	O-RING, , 18x2,5
28	155700730705	1	O-RING, , 18x2,5
800	155700730706	1	KIT, GASKET,
802	155700730707	1	SET OF PARTS,

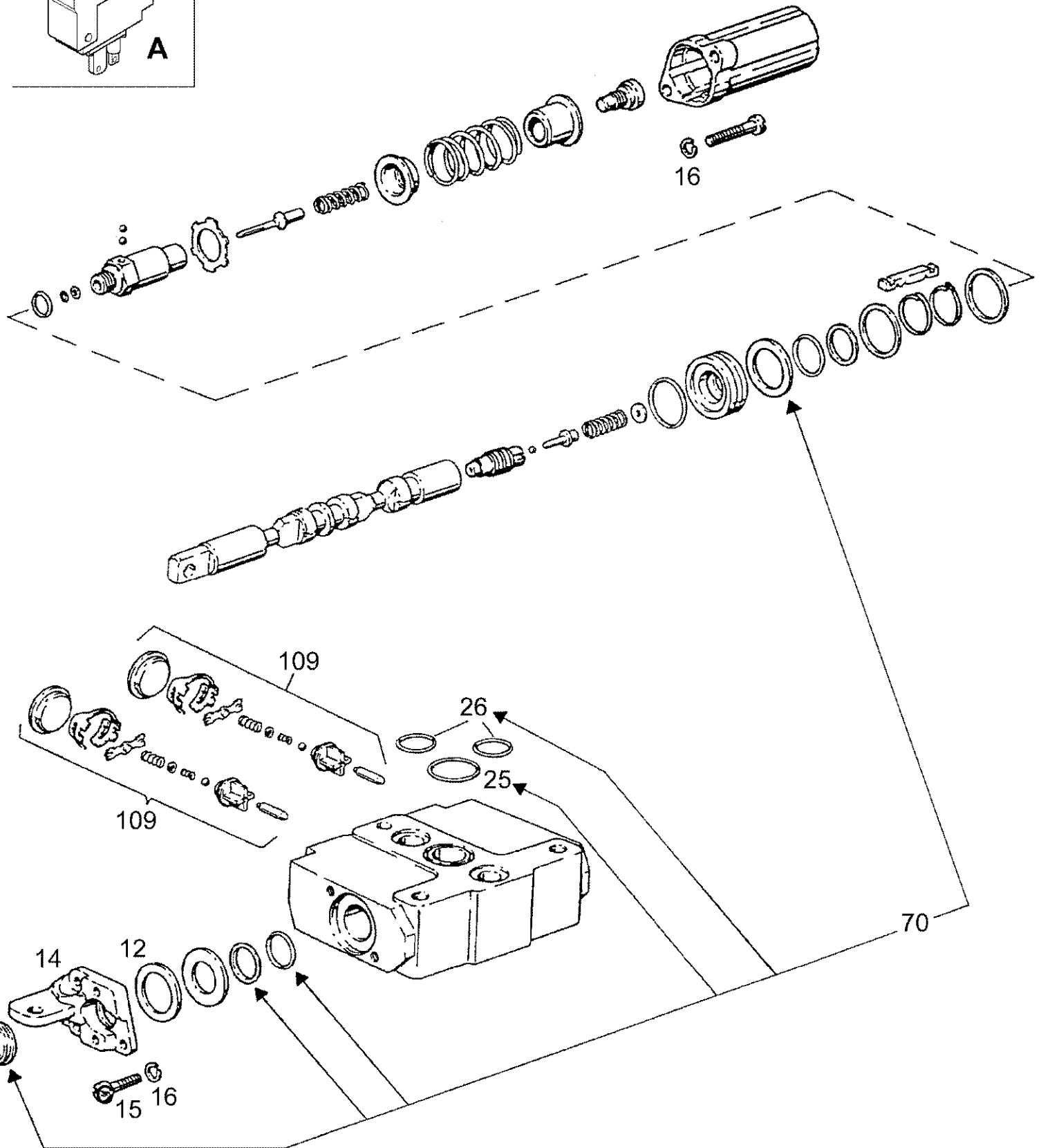
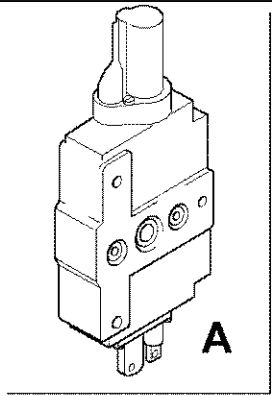




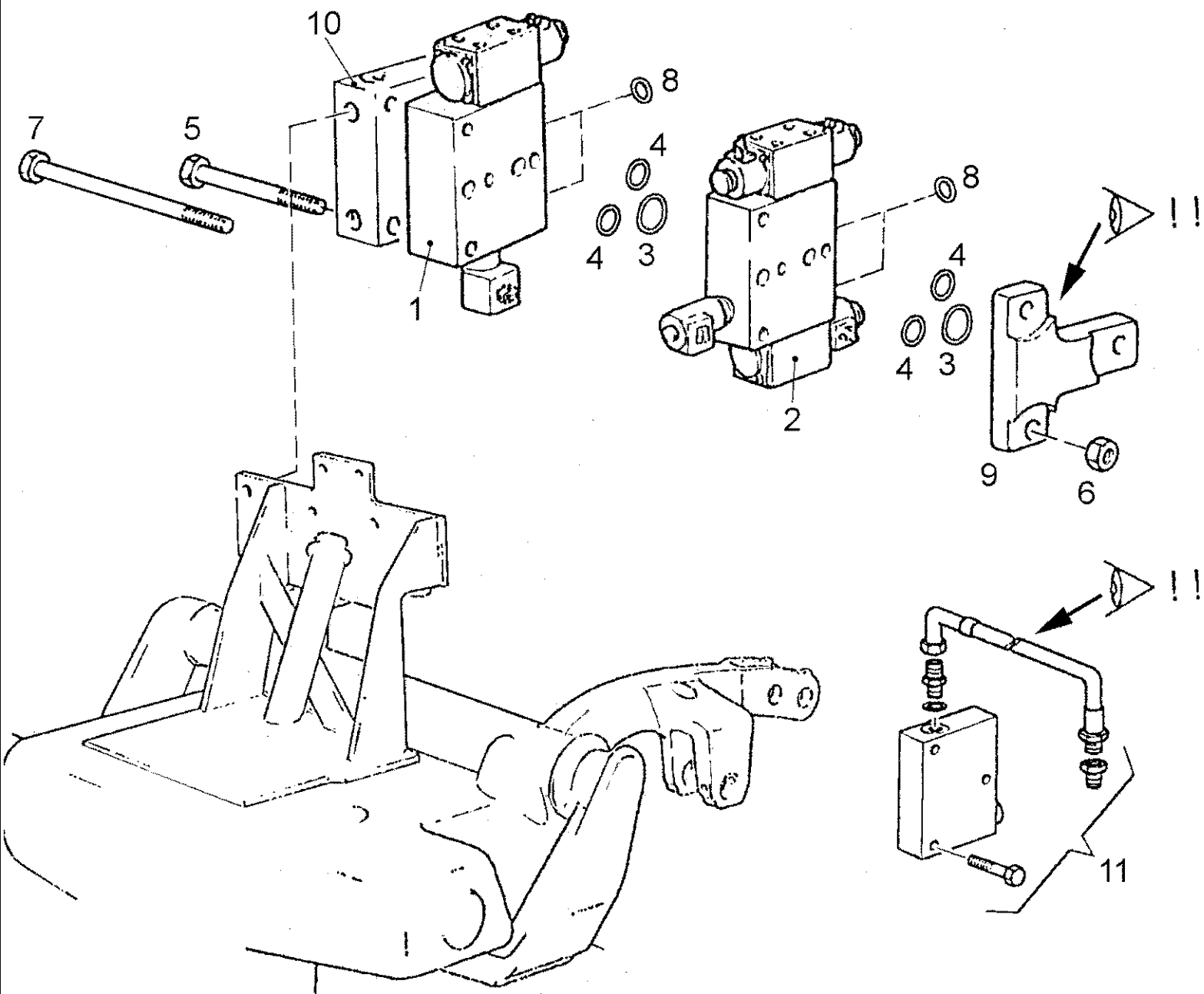
Ref	Onderdeelnummer	Kwt	Beschrijving
A	155700730185	1	KLEPSEGMENT, HYD,
12	155700730702	1	SCHIJF,
14	155700730708	1	DEKSEL,
15	190003862310	2	SCHROEF, , M6x12-8.8-A2R
16	190003931082	4	SLUITRING, , A6
22	1288730806	X	SCHIJF,
25	155700730704	1	O-RING, , 26x2,5
26	155700730705	2	O-RING, , 18x2,5
60	155700730714	2	FAIRING, LIGHT,
70	155700730706	1	KIT, GASKET,
75	155700730703	1	SET OF PARTS,
108	155700730707	1	SET OF PARTS,



Ref	Onderdeelnummer	Kwt	Beschrijving
A	155700730186	1	KLEPSEGMENT, HYD,
12	155700730702	1	SCHIJF,
14	155700730712	1	DEKSEL,
15	190003862310	2	SCHROEF, , M6x12-8.8-A2R
16	190003931082	4	SLUITRING, , A6
25	155700730704	1	O-RING, , 26x2,5
26	155700730705	2	O-RING, , 18x2,5
54	155700730704	1	O-RING, , 26x2,5
60	155700730714	1	FAIRING, LIGHT,
70	155700730706	1	KIT, GASKET,
80	155700730703	1	SET OF PARTS,
109	155700730707	2	SET OF PARTS,

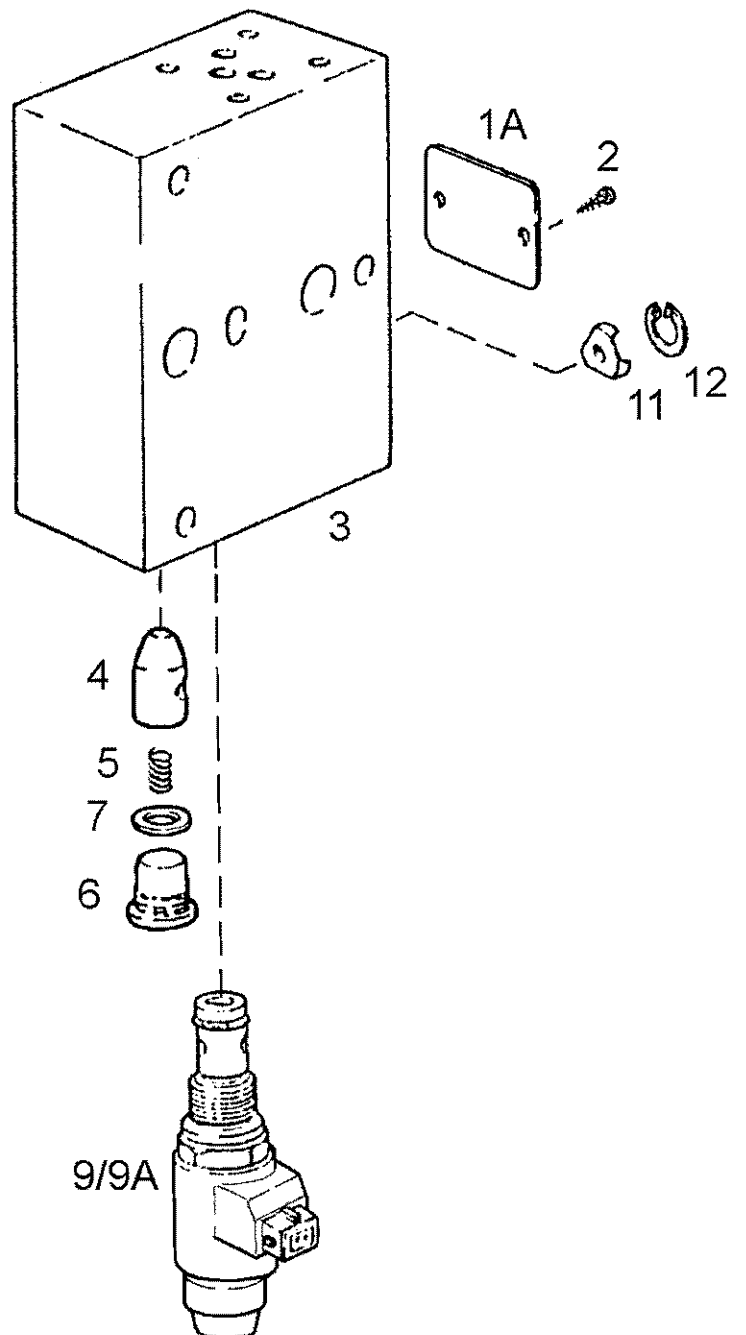
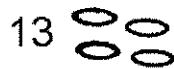
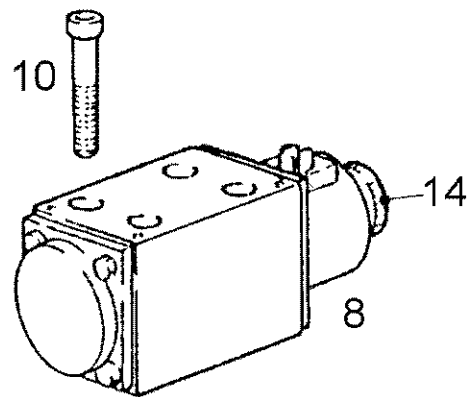
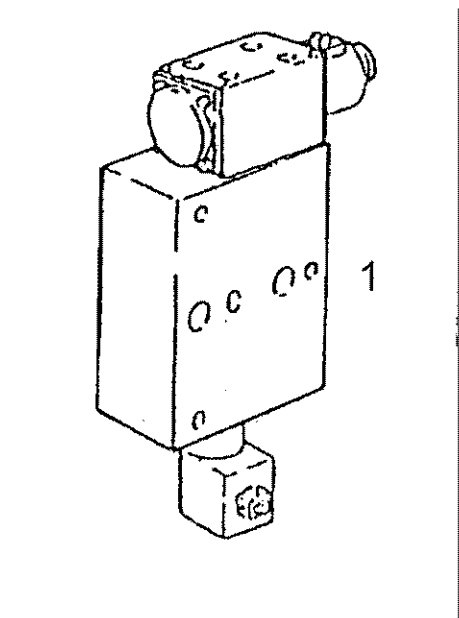


Ref	Onderdeelnummer	Kwt	Beschrijving
A	155700730233	1	KLEPSEGMENT, HYD,
12	155700730702	1	SCHIJF,
14	155700730708	1	DEKSEL,
15	190003822317	2	SCHROEF, , M6x12-4.8-A2C
16	190003931082	4	SLUITRING, , A6
25	155700730704	1	O-RING, , 26x2,5
26	155700730705	1	O-RING, , 18x2,5
70	155700730706	1	KIT, GASKET,
109	155700730707	2	SET OF PARTS,



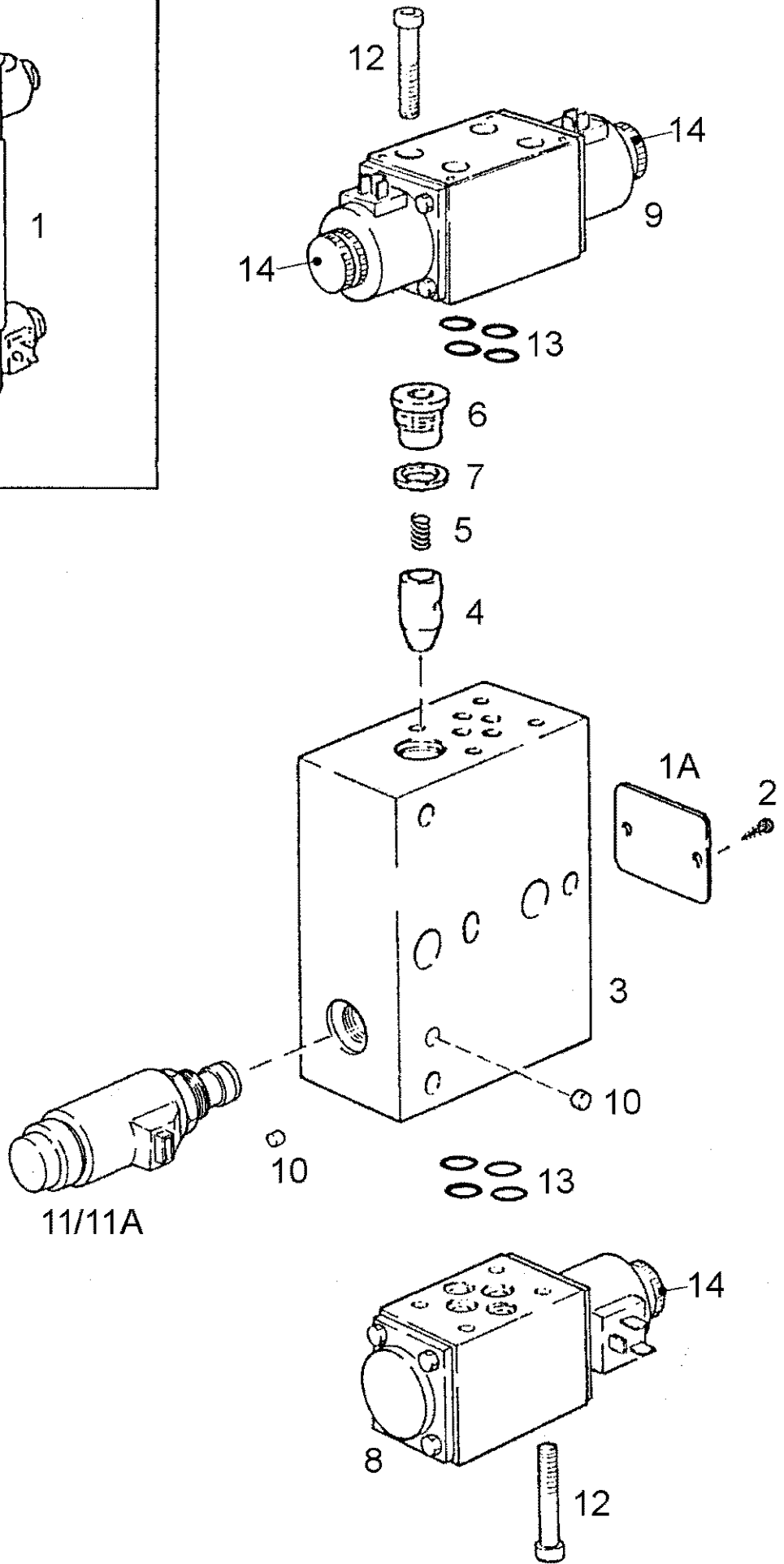
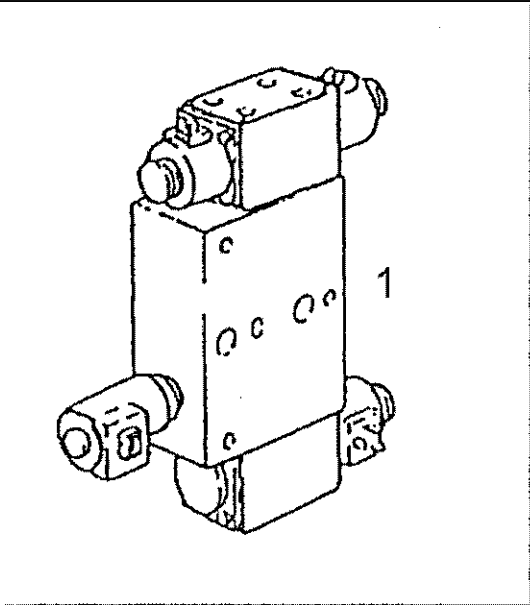
## 08-29(01) CONTROL BLOCK, ELECTR.

Ref	Onderdeelnummer	Kwt	Beschrijving
1	1-32-373-026	1	KONTROLEKLEP, , Einfachwirkend/ Single Acting/ Simple Effet/ Enkeltvirkende/ A semplice effetto - Siehe/ See/ Voir/ Se/ Vedere 08-30/01
2	1-32-373-028	1	KONTROLEKLEP, , Doppeltwirkend/ Double Acting/ Double Effet/ Dobbelt virkende/ A doppio effetto - Siehe/ See/ Voir/ Se/ Vedere 08-31/01
3	190003120574	2	RING, PACKING, , 25,3x2,4-DR150H
4	1397750110	4	O-RING, , 16,3x2,4
5	REF	-	INSTRUCTION, , Siehe/ See/ Voir/ Se/ Vedere 08-33...36/01
6	43362	3	MOER, M8, CI 10,
7	REF	-	INSTRUCTION, , Siehe/ See/ Voir/ Se/ Vedere 08-33...36/01
8	190003098026	4	DICHTINGSRING, , A22x27-CU
9	155700730335	1	PLAAT,
10	REF	-	INSTRUCTION, , Siehe/ See/ Voir/ Se/ Vedere 08-32/01
11	REF	-	INSTRUCTION, , Siehe/ See/ Voir/ Se/ Vedere 08-33...36/01



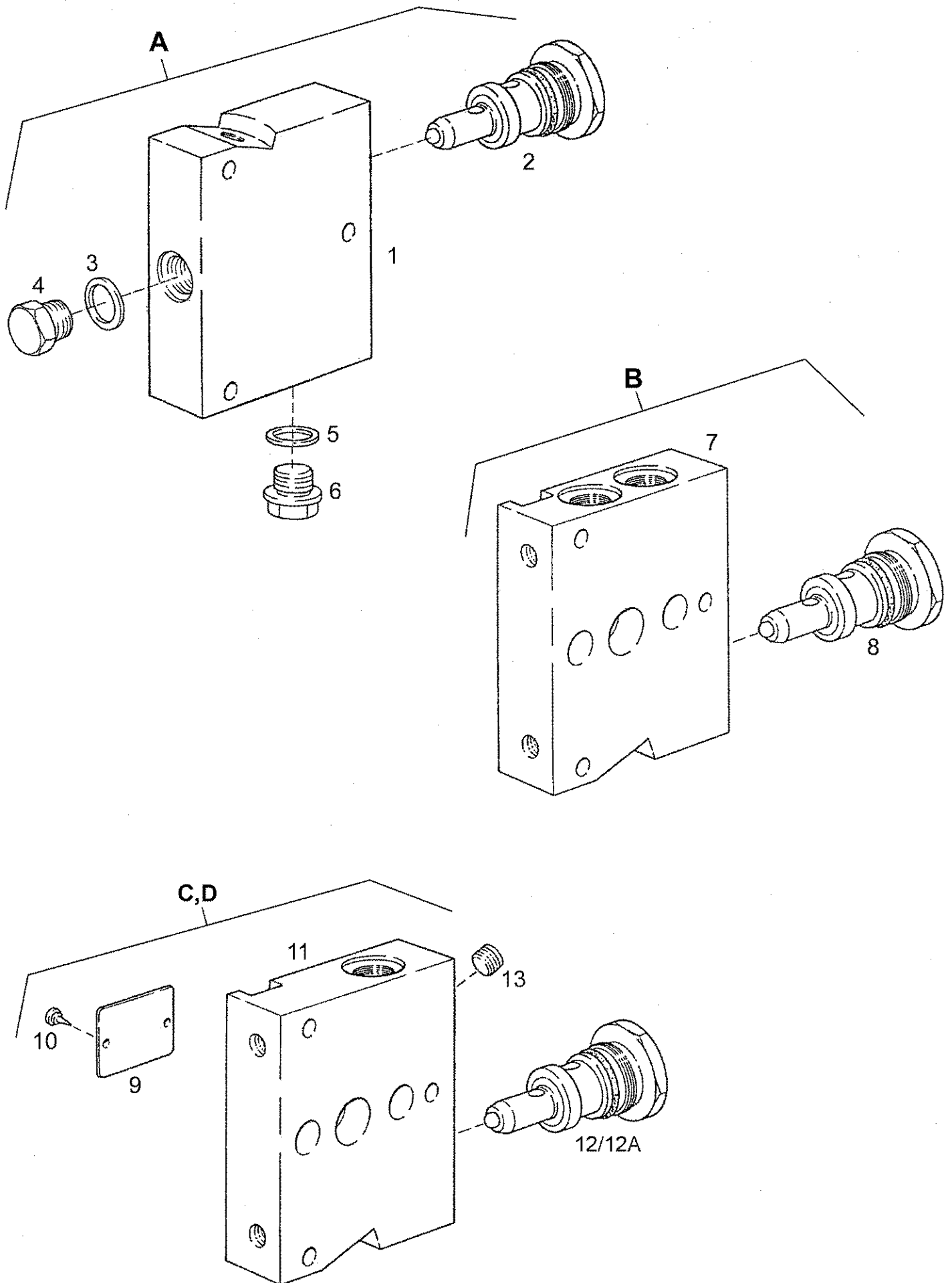


Ref	Onderdeelnummer	Kwt	Beschrijving
1	1-32-373-026	1	KONTROLEKLEP, , Besteht aus/ Consists of/ Compose de/ Bestående af/ È composto da 1A - 13
1A	155700733051	1	PEN,
2	155700733047	2	KLINKNAGEL,
3	155700733172	1	VALVE BLOCK,
4	1397730221	1	ZUIGER,
5	1288750061	1	SPRING, COMPRESSION,
6	155700733099	1	SCHROEF,
7	190003098020	1	DICHTINGSRING, , A18x22-CU
8	155700753069	1	STOOTLAGER, , Einschließlich/ Includes/ Avec/ Inklusive/ Compreso 14
9	155700753077	1	INZETSTUK,
9A	1-32-773-101	1	DICHTINGSKIT,
10	190003860243	8	SCHROEF, , M5x45-10.9-A2C
11	139900750052	1	VLINDER,
12	190003934063	1	BOORGVEER, , 17x1
13	1-32-773-095	1	DICHTINGSKIT,
14	1-32-773-094	X	RESERVOIRDOP,



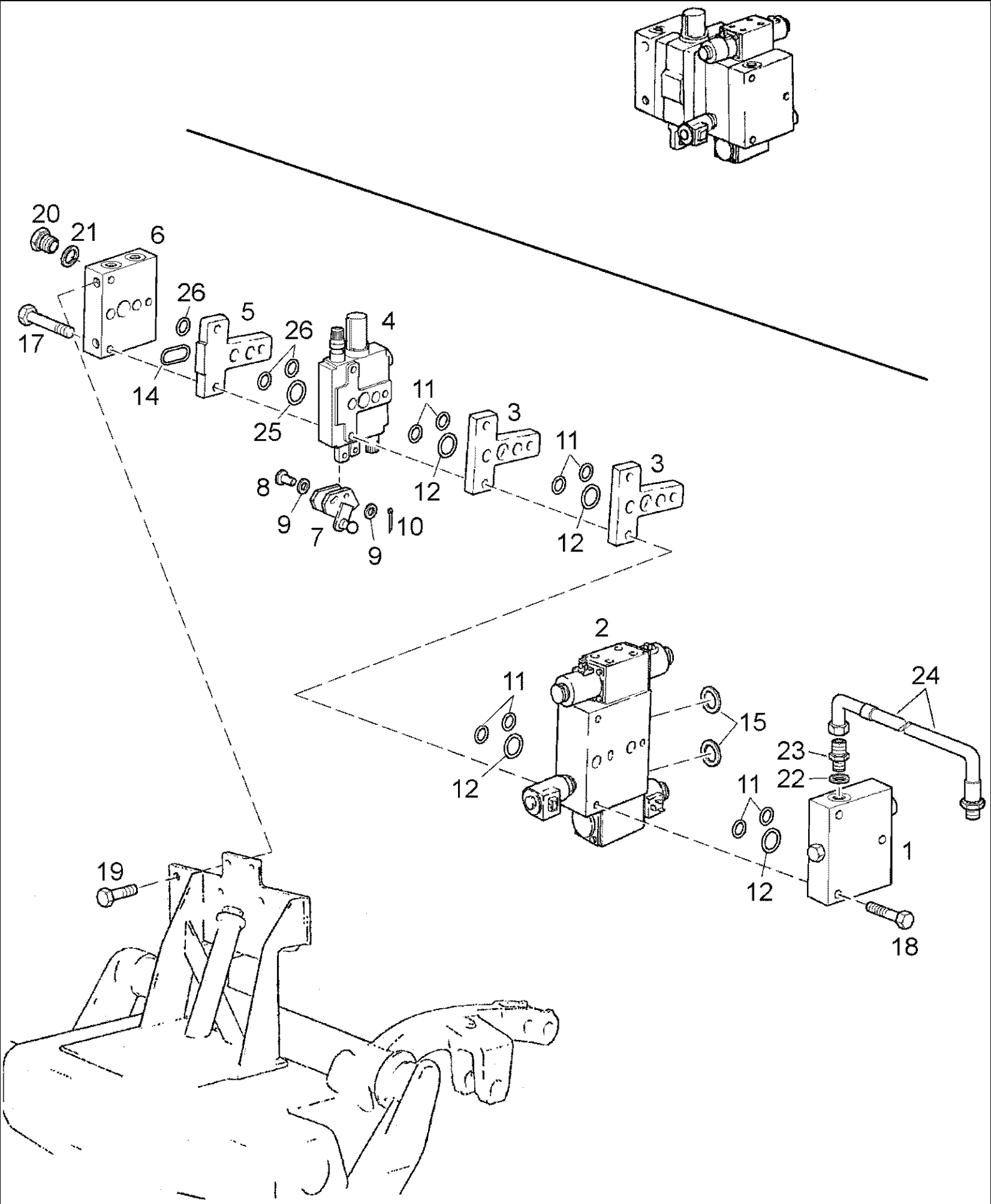
Ref	Onderdeelnummer	Kwt	Beschrijving
1	1-32-373-028	1	KONTROLEKLEP, , Besteht aus/ Consists of/ Compose de/ Bestående af/ È composto da 1A - 13
1A	155700733051	1	PEN,
2	155700733047	2	KLINKNAGEL,
3	155700733164	1	VALVE BLOCK,
4	1397730221	1	ZUIGER,
5	1288750061	1	SPRING, COMPRESSION,
6	155700733099	1	SCHROEF,
7	190003098020	1	DICHTINGSRING, , A18x22-CU
8	155700753076	1	STOOTLAGER, , Einschließlich/ Includes/ Avec/ Inklusive/ Compreso 14
9	155700753071	1	STOOTLAGER, , Einschließlich/ Includes/ Avec/ Inklusive/ Compreso 14
10	155700733057	2	TAPEIND,
11	155700753077	1	INZETSTUK,
11A	1-32-773-101	1	DICHTINGSKIT,
12	190003860243	8	SCHROEF, , M5x45-10.9-A2C
13	1-32-773-095	2	DICHTINGSKIT,
14	1-32-773-094	X	RESERVOIRDOP,

08-32(01) CONNECTING PLATES



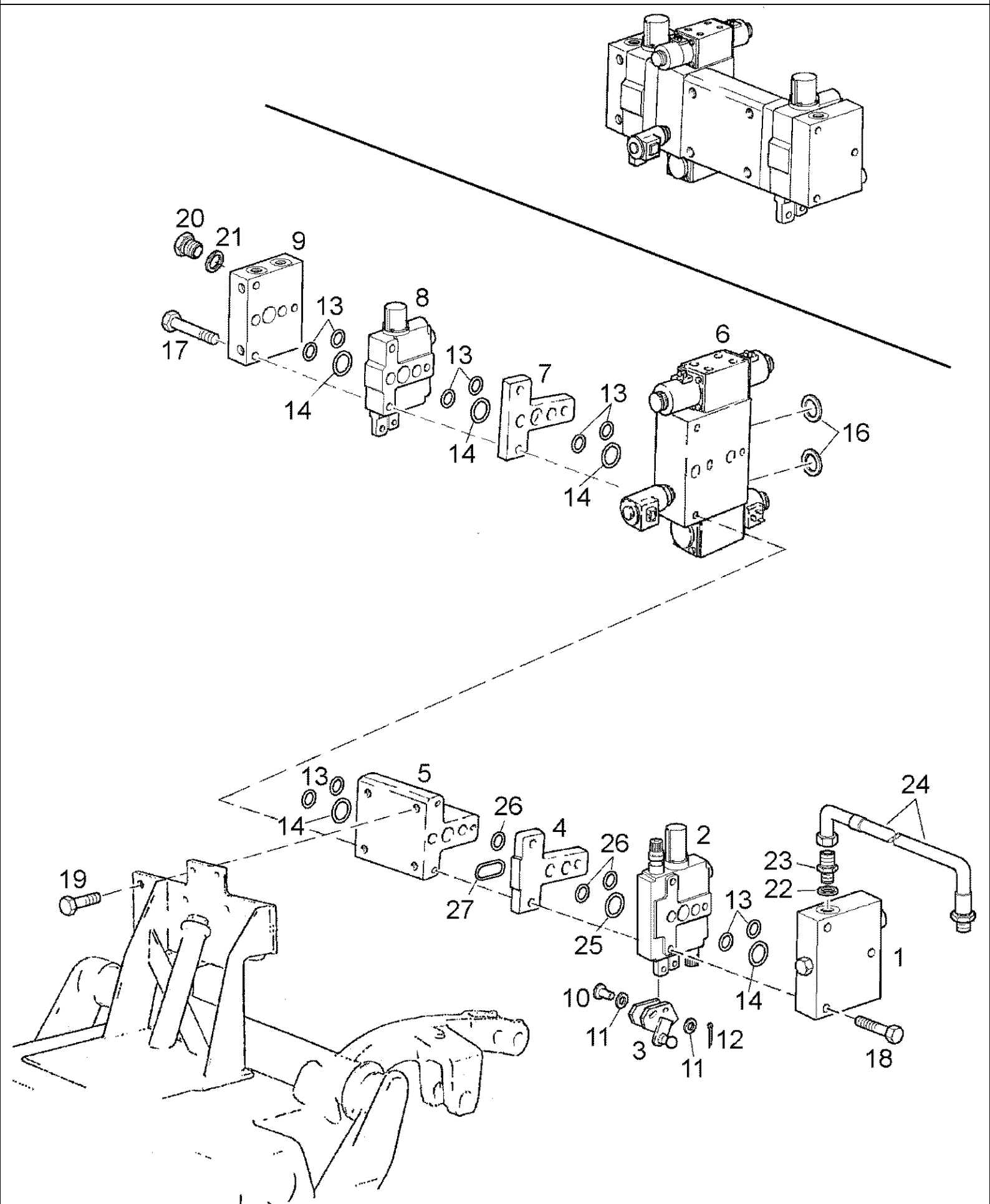
## 08-32(01) CONNECTING PLATES

Ref	Onderdeelnummer	Kwt	Beschrijving
A	1-32-573-101	1	PLAAT, , Besteht aus/ Consists of/ Compose de/ Bestående af/ È composto da 1 - 6
1	1-32-573-099	1	PLAAT,
2	1395730070	1	VALVE,
3	190003098016	1	DICHTINGSRING, , A16x20-CU
4	190003962029	1	SCHROEF, , A-M16x1,5
5	190003098020	1	DICHTINGSRING, , A18x22-CU
6	190003962030	1	PLUG, Hex Wash Hd, M18 x 1.5, , A-M18x1,5
B	1-32-373-001	1	PLAAT, , Besteht aus/ Consists of/ Compose de/ Bestående af/ È composto da 7, 8
7	155700733007	1	PLAAT,
8	155700733143	1	VALVE,
C	155700730106	1	PLAAT, , Besteht aus/ Consists of/ Compose de/ Bestående af/ È composto da 9 - 13
D	1-32-373-002	1	PLAAT, , Besteht aus/ Consists of/ Compose de/ Bestående af/ È composto da 9 - 11, 12A, 13
9	155700733051	1	PEN,
10	155700733047	2	KLINKNAGEL,
11	155700733037	1	PLAAT,
12	1395730070	1	VALVE,
12A	155700733143	1	VALVE,
13	190003960002	1	SCHROEF, , M12x1,5-ST-A3



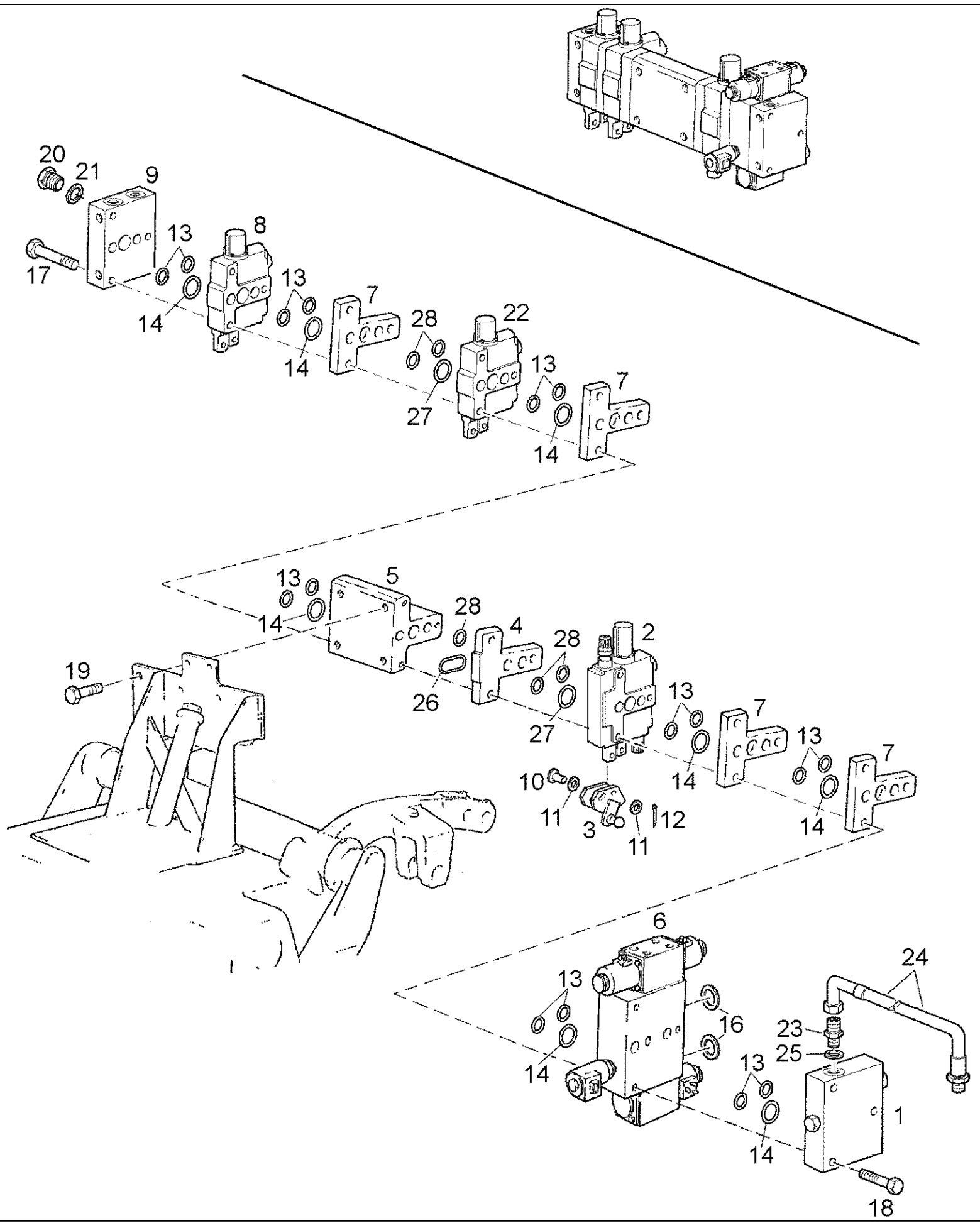
## 08-33(01) CONTROL BLOCK, 2 SECTIONS (1 MECH+1 EL)

Ref	Onderdeelnummer	Kwt	Beschrijving
1	1-32-573-101	1	PLAAT, , Siehe/ See/ Voir/ Se/ Vedere 08-32/01
2	1-32-373-028	1	KONTROLEKLEP, , Siehe/ See/ Voir/ Se/ Vedere 08-31/01
3	155700730109	2	AFSTANDSRING,
4	1-32-573-115	1	KONTROLEKLEP, , ---->DBD0055519; Siehe/ See/ Voir/ Se/ Vedere 08-37/01
4	1-32-373-024	1	BEDIENINGSEENHEID, , DBD0055520 ---->
5	1-32-473-005	1	AFSTANDSRING,
6	155700730106	1	PLAAT,
7	1-32-573-178	1	HEFBOOM,
8	190003903628	2	PEN, , 8H11x28x25-ST-A3C
9	190003930261	4	SLUITRING, , A8,4
10	190003920121	2	SPLITPEN, , 2x14
11	1397750110	8	O-RING, , 16,3x2,4
12	190003120574	4	RING, PACKING, , 25,3x2,4-DR150H
14	NSS	-	NIET ALLEEN VERKRIJGBAAR,
15	190003098026	2	DICHTINGSRING, , A22x27-CU
17	190003800497	3	SCHROEF, , M8x160-8.8-A2C
18	190003800479	3	SCHROEF, , M8x100-8.8-A2C
19	190003802520	4	SCHROEF, , M10x25-8.8
20	190003962030	1	PLUG, Hex Wash Hd, M18 x 1.5, , A-M18x1,5
21	190003098020	1	DICHTINGSRING, , A18x22-CU
22	190003098021	1	DICHTINGSRING, , A18x24-CU
23	190003559494	1	VERBINDING, , L15A-M
24	1-32-373-016	1	FLEXIBELE BUIS,
25	155700730704	1	O-RING, , 26x2,5
26	155700730705	3	O-RING, , 18x2,5

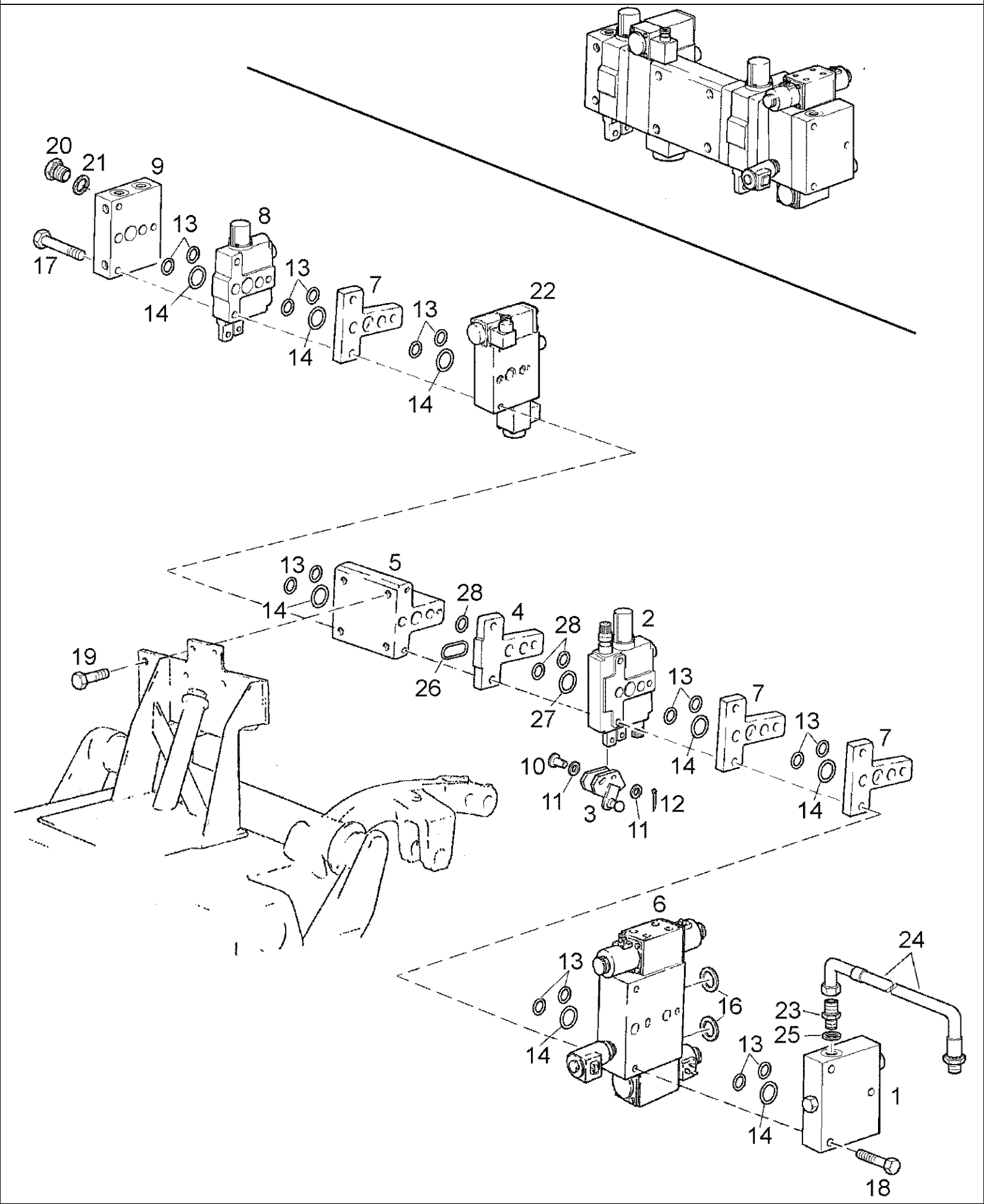




Ref	Onderdeelnummer	Kwt	Beschrijving
1	1-32-573-101	1	PLAAT, , Siehe/ See/ Voir/ Se/ Vedere 08-32/01
2	1-32-573-115	1	KONTROLEKLEP, , ---->DBD0055519; Siehe/ See/ Voir/ Se/ Vedere 08-37/01
2	1-32-373-024	1	BEDIENINGSEENHEID, , DBD0055520 ---->
3	1-32-573-178	1	HEFBOOM,
4	1-32-473-005	1	AFSTANDSRING,
5	155700730137	1	BLOK,
6	1-32-373-028	1	KONTROLEKLEP, , Siehe/ See/ Voir/ Se/ Vedere 08-31/01
7	155700730109	1	AFSTANDSRING,
8	155700730186	1	KLEPSEGMENT, HYD, , Siehe/ See/ Voir/ Se/ Vedere 08-27/01
9	155700730341	1	PLAAT,
10	190003903628	2	PEN, , 8H11x28x25-ST-A3C
11	190003930261	4	SLUITRING, , A8,4
12	190003920121	2	SPLITPEN, , 2x14
13	1397750110	8	O-RING, , 16,3x2,4
14	190003120574	4	RING, PACKING, , 25,3x2,4-DR150H
16	190003098026	2	DICHTINGSRING, , A22x27-CU
17	190003800497	3	SCHROEF, , M8x160-8.8-A2C
18	190003800479	3	SCHROEF, , M8x100-8.8-A2C
19	190003802520	4	SCHROEF, , M10x25-8.8
20	190003962030	1	PLUG, Hex Wash Hd, M18 x 1.5, , A-M18x1,5
21	190003098020	1	DICHTINGSRING, , A18x22-CU
22	190003098021	1	DICHTINGSRING, , A18x24-CU
23	190003559494	1	VERBINDING, , L15A-M
24	1-32-373-016	1	FLEXIBELE BUIS,
25	155700730704	1	O-RING, , 26x2,5
26	155700730705	3	O-RING, , 18x2,5
27	NSS	-	NIET ALLEEN VERKRIJGBAAR,

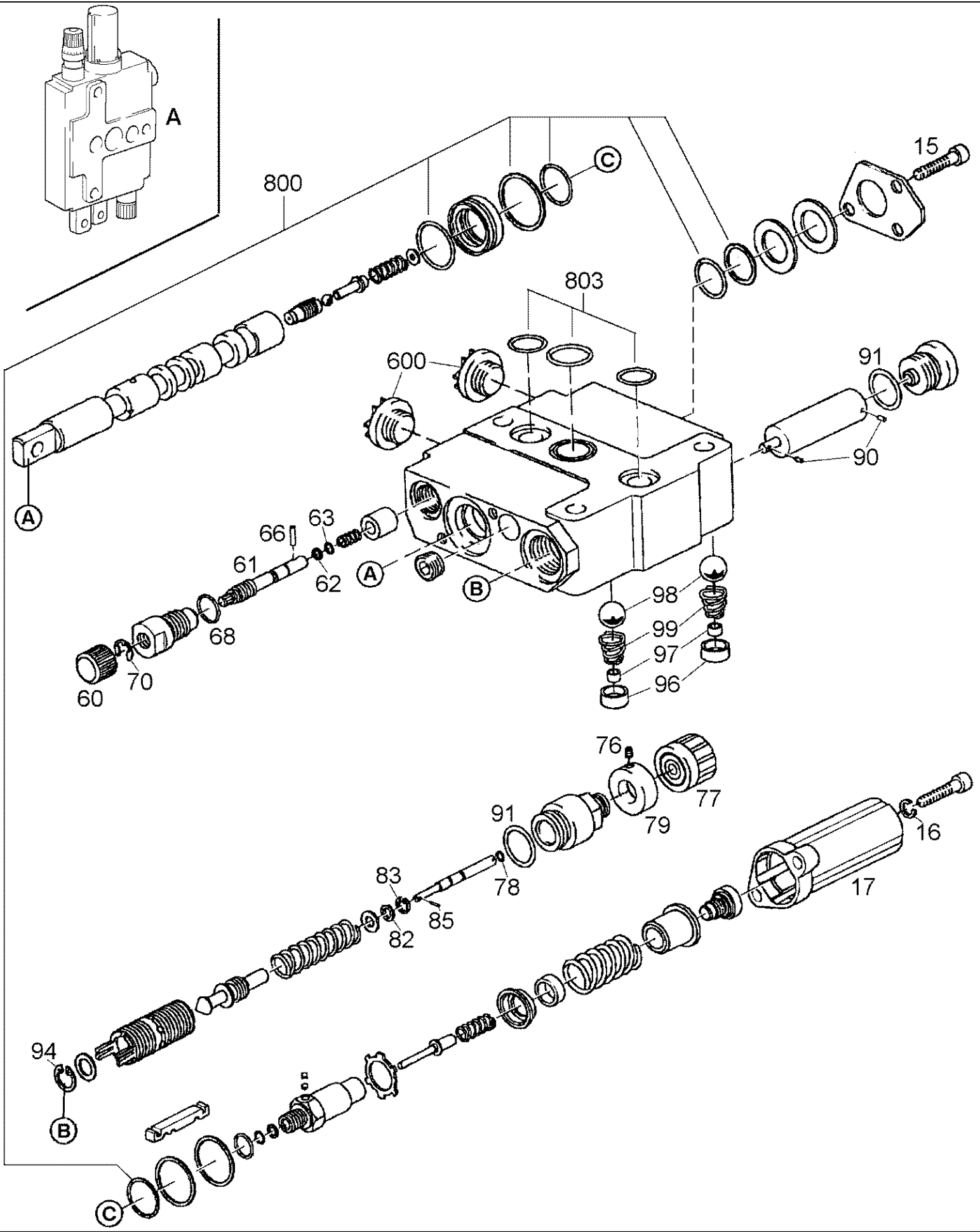


Ref	Onderdeelnummer	Kwt	Beschrijving
1	1-32-573-101	1	PLAAT, , Siehe/ See/ Voir/ Se/ Vedere 08-32/01
2	1-32-573-115	1	KONTROLEKLEP, , ---->DBD0055519; Siehe/ See/ Voir/ Se/ Vedere 08-37/01
2	1-32-373-024	1	BEDIENINGSEENHEID, , DBD0055520 ---->
3	1-32-573-178	1	HEFBOOM,
4	1-32-473-005	1	AFSTANDSRING,
5	155700730137	1	BLOK,
6	1-32-373-028	1	KONTROLEKLEP, , Siehe/ See/ Voir/ Se/ Vedere 08-31/01
7	155700730109	4	AFSTANDSRING,
8	155700730186	1	KLEPSEGMENT, HYD, , Siehe/ See/ Voir/ Se/ Vedere 08-27/01
9	155700730341	1	PLAAT,
10	190003903628	2	PEN, , 8H11x28x25-ST-A3C
11	190003930261	4	SLUITRING, , A8,4
12	190003920121	2	SPLITPEN, , 2x14
13	1397750110	16	O-RING, , 16,3x2,4
14	190003120574	8	RING, PACKING, , 25,3x2,4-DR150H
16	190003098026	2	DICHTINGSRING, , A22x27-CU
17	190003800497	3	SCHROEF, , M8x160-8.8-A2C
18	190003800502	3	SCHROEF, , M8x170
19	190003802520	4	SCHROEF, , M10x25-8.8
20	190003962030	1	PLUG, Hex Wash Hd, M18 x 1.5, , A-M18x1,5
21	190003098020	1	DICHTINGSRING, , A18x22-CU
22	155700730185	1	KLEPSEGMENT, HYD, , Siehe/ See/ Voir/ Se/ Vedere 08-26/01
23	190003559494	1	VERBINDING, , L15A-M
24	1-32-373-016	1	FLEXIBELE BUIS,
25	190003098021	1	DICHTINGSRING, , A18x24-CU
26	NSS	-	NIET ALLEEN VERKRIJGBAAR,
27	155700730704	2	O-RING, , 26x2,5
28	155700730705	5	O-RING, , 18x2,5



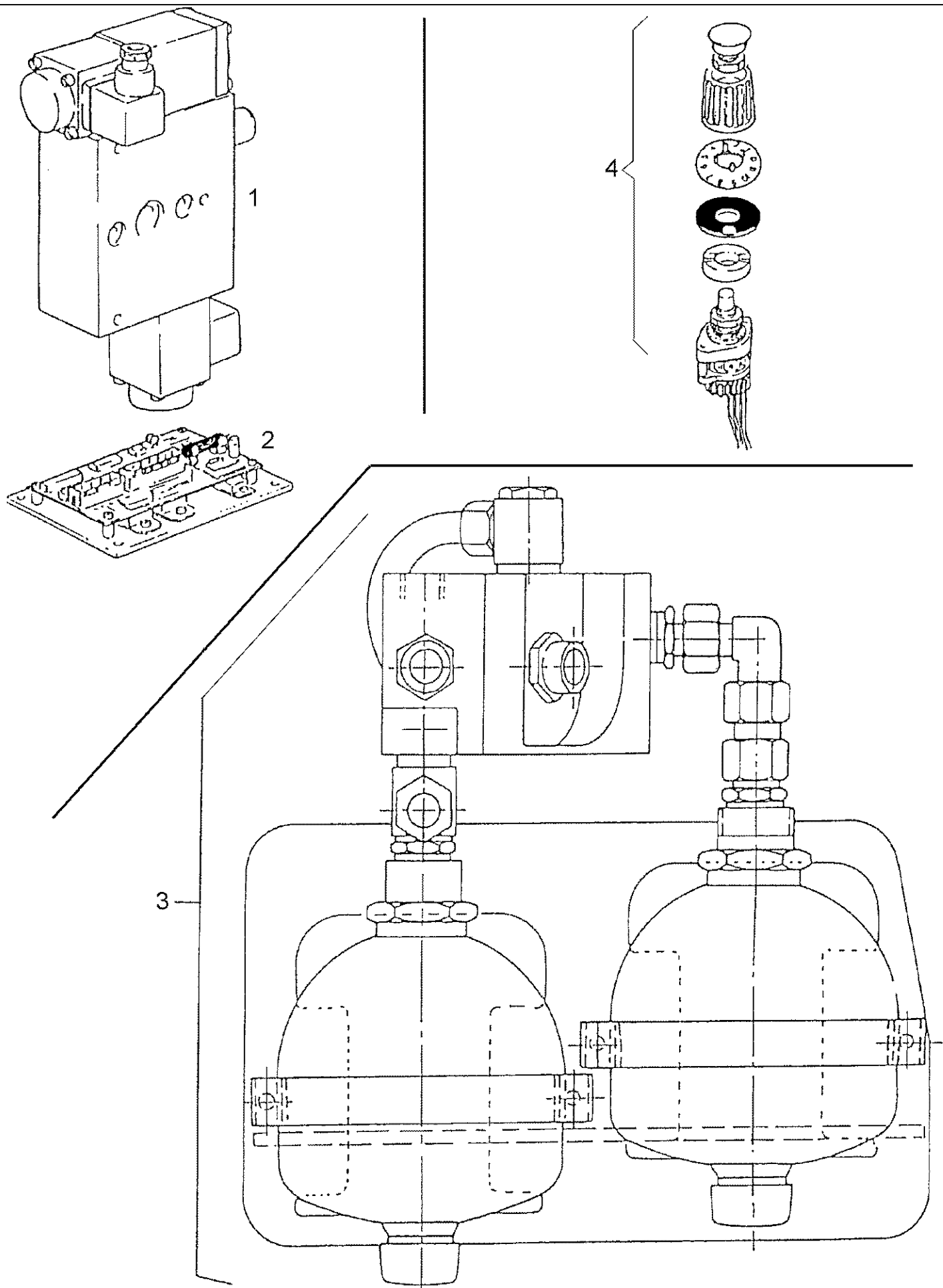
Ref	Onderdeelnummer	Kwt	Beschrijving
1	1-32-573-101	1	PLAAT, , Siehe/ See/ Voir/ Se/ Vedere 08-32/01
2	1-32-573-115	1	KONTROLEKLEP, , ---->DBD0055519; Siehe/ See/ Voir/ Se/ Vedere 08-37/01
2	1-32-373-024	1	BEDIENINGSEENHEID, , DBD0055520 ---->
3	1-32-573-178	1	HEFBOOM,
4	1-32-473-005	1	AFSTANDSRING,
5	155700730137	1	BLOK,
6	1-32-373-028	1	KONTROLEKLEP, , Siehe/ See/ Voir/ Se/ Vedere 08-31/01
7	155700730109	3	AFSTANDSRING,
8	155700730186	1	KLEPSEGMENT, HYD, , Siehe/ See/ Voir/ Se/ Vedere 08-27/01
9	155700730341	1	PLAAT,
10	190003903628	2	PEN, , 8H11x28x25-ST-A3C
11	190003930261	4	SLUITRING, , A8,4
12	190003920121	2	SPLITPEN, , 2x14
13	1397750110	16	O-RING, , 16,3x2,4
14	190003120574	8	RING, PACKING, , 25,3x2,4-DR150H
16	190003098026	2	DICHTINGSRING, , A22x27-CU
17	190003800497	3	SCHROEF, , M8x160-8.8-A2C
18	190003800502	3	SCHROEF, , M8x170
19	190003802520	4	SCHROEF, , M10x25-8.8
20	190003962030	1	PLUG, Hex Wash Hd, M18 x 1.5, , A-M18x1,5
21	190003098020	1	DICHTINGSRING, , A18x22-CU
22	1-35-795-013	1	BEDIENINGSEENHEID, , EGE; Siehe/ See/ Voir/ Se/ Vedere 08-39/01
23	190003559494	1	VERBINDING, , L15A-M
24	1-32-373-016	1	FLEXIBELE BUIS,
25	190003098021	1	DICHTINGSRING, , A18x24-CU
26	NSS	-	NIET ALLEEN VERKRIJGBAAR,
27	155700730704	1	O-RING, , 26x2,5
28	155700730705	3	O-RING, , 18x2,5

08-37(01) FLOW SELECTOR - CONTROL VALVE



## 08-37(01) FLOW SELECTOR - CONTROL VALVE

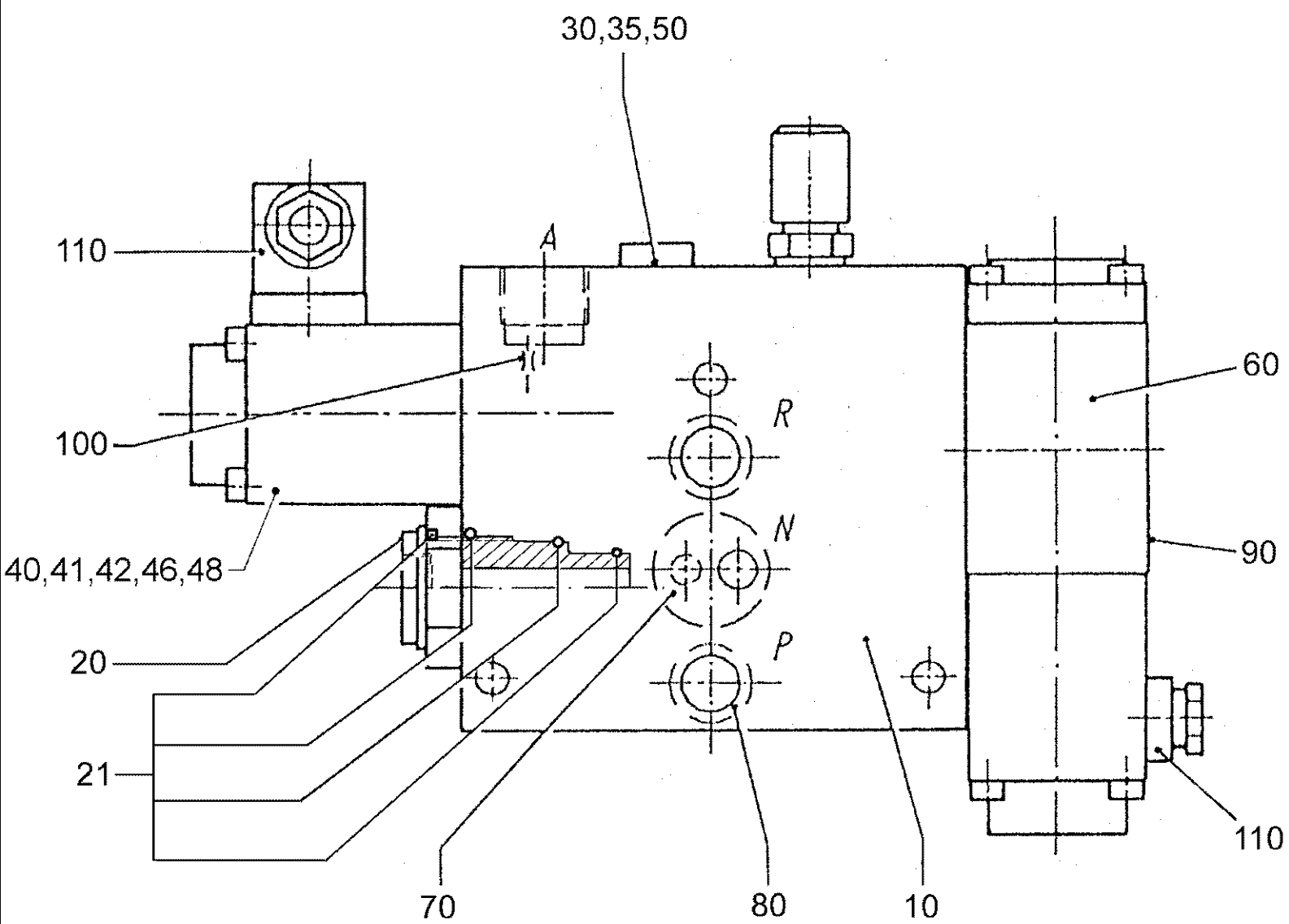
Ref	Onderdeelnummer	Kwt	Beschrijving
A	1-32-573-115	1	KONTROLEKLEP, , Besteht aus/ Consists of/ Compose de/ Bestående af/ È composto da 1 - 803
15	1-32-773-004	2	SCHROEF,
16	155700730741	2	BORGRING,
17	155700730742	1	COVER, PROTECTIVE,
60	1-32-773-007	1	KNOP,
61	1-32-773-008	1	PIN, LARGE,
62	1-32-773-010	1	RESERVERING,
63	1-32-773-011	1	O-RING,
66	1288730783	1	VEILIGHEIDSGORDEL,
68	1-32-773-012	1	O-RING,
70	155700730743	1	SLUITRING,
76	1-32-773-014	1	PEN,
77	1-32-773-015	1	KNOP,
78	1-32-773-023	1	O-RING,
79	1-32-773-024	1	SLUITRING,
82	1-32-773-025	1	SCHIJF,
83	155700730744	1	SLUITRING,
85	155700730745	1	PEN,
90	1-32-773-018	2	PEN,
91	1-32-773-019	2	O-RING,
94	190003934025	1	SLUITRING, , 14x1
96	1-32-773-017	2	PLUG,
97	1-32-773-020	2	OPVULPIJP,
98	155700730746	2	KOGEL,
99	1-32-773-021	2	SPRING, COMPRESSION,
600	1-32-773-005	2	PLUG,
800	155700730706	1	KIT, GASKET,
803	299873A1	1	KIT, GASKET,





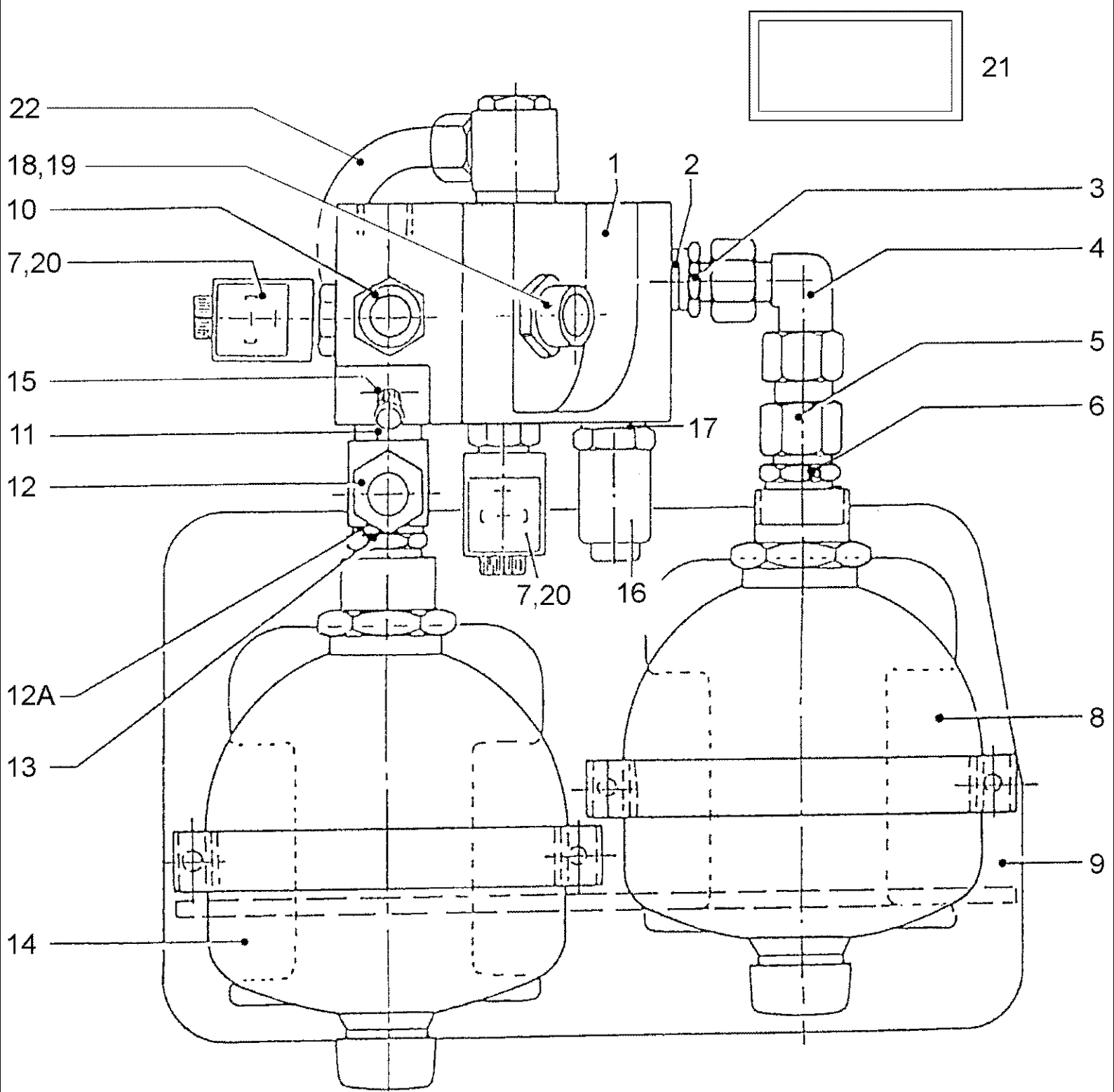
## 08-38(01) EGE - DISTRIBUTION

Ref	Onderdeelnummer	Kwt	Beschrijving
	1-35-295-218	X	BEDIENING, , EGE-M2; Besteht aus/ Consists of/ Compose de/ Bestående af/ È composto da 1 - 4
1	1-35-795-013	1	BEDIENINGSEENHEID, , Siehe/ See/ Voir/ Se/ Vedere 08-39/01
2	REF	-	INSTRUCTION, , Siehe/ See/ Voir/ Se/ Vedere 04-10,12/01
3	REF	-	INSTRUCTION, , Siehe/ See/ Voir/ Se/ Vedere 08-40/01
4	REF	-	INSTRUCTION, , Siehe/ See/ Voir/ Se/ Vedere 04-10,12/01



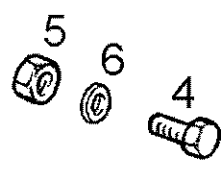
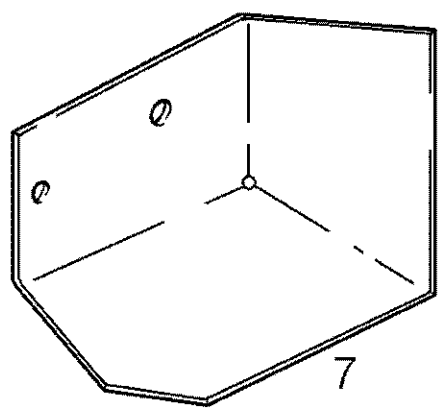
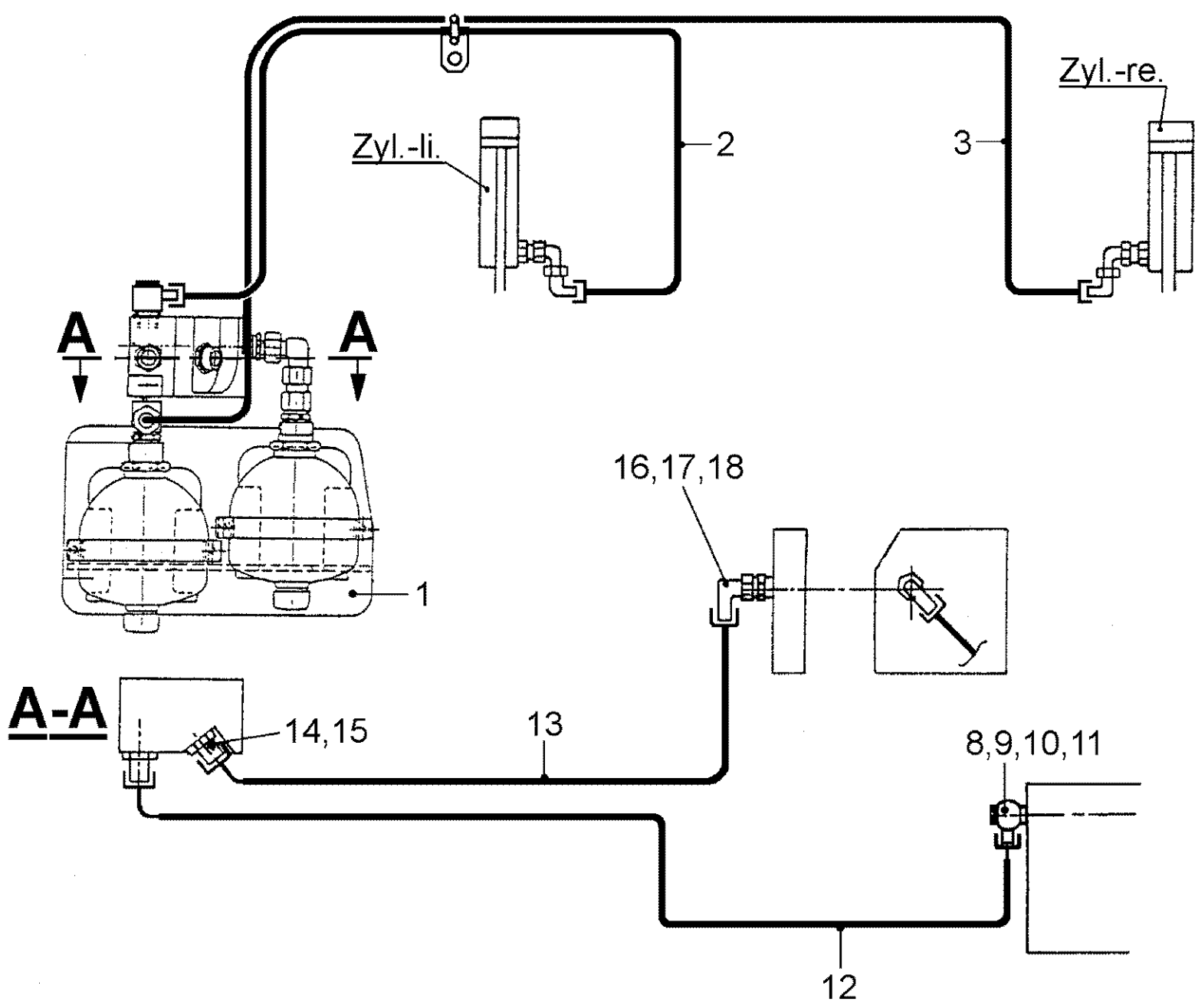
## 08-39(01) EGE - AUXILIARY VALVES

Ref	Onderdeelnummer	Kwt	Beschrijving
	1-35-795-013	-	BEDIENINGSEENHEID, , Besteht aus/ Consists of/ Compose de/ Bestående af/ È composto da 10 - 110
10	1-35-795-057	1	PLAAT,
20	1-35-795-058	1	VALVE, , Einschließlich/ Includes/ Avec/ Inklusive/ Compreso 21
21	1-35-795-231	1	KIT, GASKET,
30	1-35-795-059	1	VERGRENDELING,
35	1-35-795-060	1	VLINDER,
40	1-35-795-052	1	STOOTLAGER,
41	1-35-795-053	1	SPRING, COMPRESSION,
42	1-35-795-054	1	CONNECTION, ELECTRIC,
46	1-35-795-055	1	SCHROEF,
48	1-35-795-056	1	O-RING, , iD23,52x1,78
50	1-35-795-061	1	SCHROEF,
60	1-35-795-062	1	SPOEL,
70	1-35-795-063	1	O-RING, , 25,3x2,4
80	1-35-795-064	2	O-RING, , 16,3x2,4
90	1-35-795-065	4	SCHROEF, , M5x45
100	1-35-795-066	1	WURGPLAATJE, , M5/2,5x4
110	1-35-795-067	2	VERBINDING,



## 08-40(01) EGE - ACCUMULATOR ASSY

Ref	Onderdeelnummer	Kwt	Beschrijving
1	1-35-795-335	1	VALVE,
2	190003098021	1	DICHTINGSRING, , A18x24-CU
3	NSS	-	NIET ALLEEN VERKRIJGBAAR,
4	NSS	-	NIET ALLEEN VERKRIJGBAAR,
5	NSS	-	NIET ALLEEN VERKRIJGBAAR,
6	NSS	-	NIET ALLEEN VERKRIJGBAAR,
7	354509A1	2	STOOTLAGER, , Einschließlich/ Includes/ Avec/ Inklusive/ Compreso 20
8	354556A1	1	PRESSURE LIMITER, , 14 bar
9	1-35-795-340	1	STEUNBEUGEL,
10	NSS	-	NIET ALLEEN VERKRIJGBAAR,
11	133700470139	1	O-RING,
12	1188730132	1	COUPLING JOINT,
12A	NSS	-	NIET ALLEEN VERKRIJGBAAR,
13	1288730262	1	VERBINDINGSBOUT,
14	1-35-795-011	1	PRESSURE LIMITER, , 40 bar
15	1190340259	1	VALVE,
16	1-35-795-010	1	SENSOR,
17	190003098015	1	DICHTINGSRING, , A14x20-CU
18	180327030007	1	MOER VOOR BUIZEN, , M22x1,5/M22x1,5
19	190003098026	1	DICHTINGSRING, , A22x27-CU
20	1-35-795-336	2	KLOS,
21	1-35-795-337	1	PRODUCTAFBEELDING,
22	1-35-795-339	1	LEIDING,

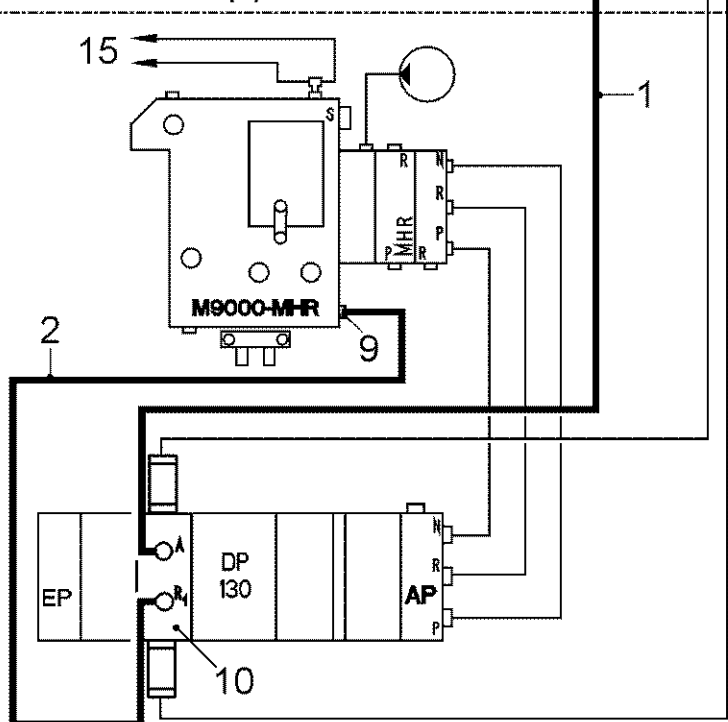
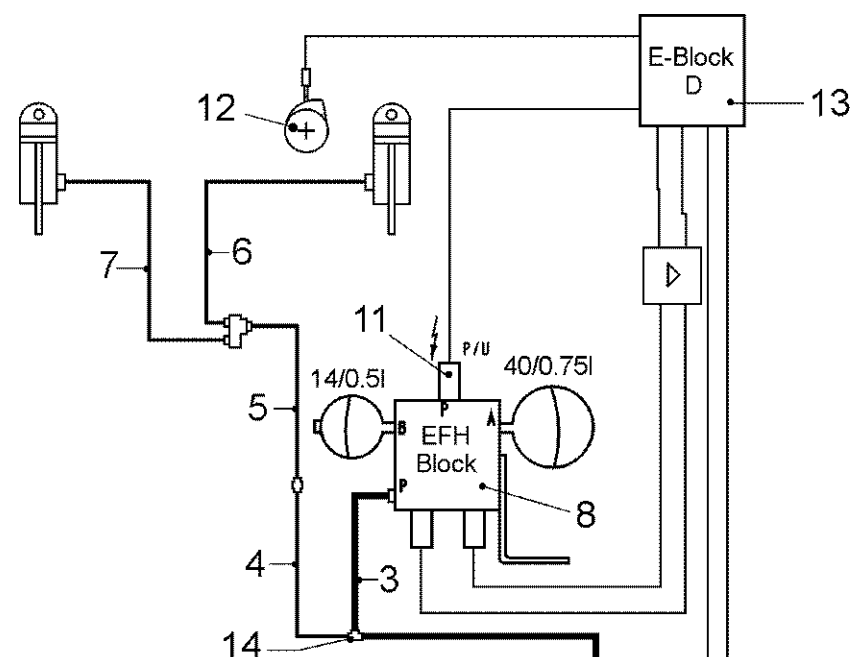


**ACHTUNG! SPEICHERANLAGE:**  
HANTIEREN AM FRONTHUBWERK  
ODER ANBAUGERÄT NUR BEI  
ABGESENKTEM HUBWERK!  
(DRUCKLOSER ZUSTAND)

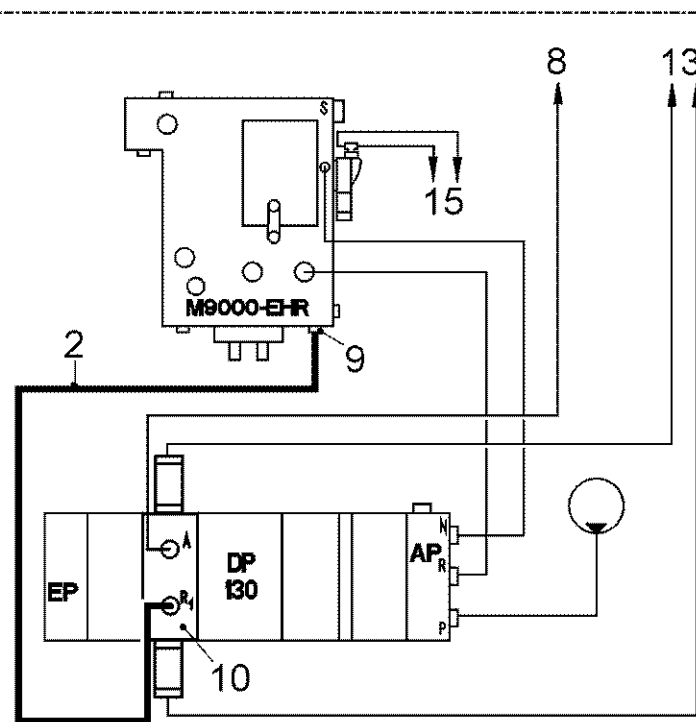
**19**

## 08-41(01) EGE - PIPINGS DIAGRAM

Ref	Onderdeelnummer	Kwt	Beschrijving
1	REF	-	INSTRUCTION, , Siehe/ See/ Voir/ Se/ Vedere 08-40/01
	190003800733	2	SCHROEF, , M14x55-10.9-A3C
2	1-35-795-451	1	FLEXIBELE BUIS, , Links/Left/Gauche/Venstre/Sinistro; L = 3600mm
3	1-35-795-452	1	FLEXIBELE BUIS, , Rechts/Right/Droit/Højre/Destra; L = 3900mm
4	43138	2	BOUT, Hex, M10 x 20, 8.8, Full Thd,
5	190003871308	2	MOER, , M10-10
6	190003930271	2	SCHIJF, , A10,5-140HV-A3C
7	1-35-295-211	1	COVER, PROTECTIVE,
8	155700730284	1	VERBINDINGSBOUT,
9	1-35-195-120	1	VIJZELSCHROEF,
10	1-35-195-121	1	SPLITPEN, , DKA22x4,5
11	190003098026	1	DICHTINGSRING, , A22x27-CU
12	1-32-573-180	1	FLEXIBELE BUIS,
13	1-35-295-213	1	FLEXIBELE BUIS, , MHR
13	1397730116	1	FLEXIBELE BUIS, , EHR
14	180327030007	1	MOER VOOR BUIZEN, , M22x1,5/M22x1,5
15	190003098026	1	DICHTINGSRING, , A22x27-CU
16	190003098020	1	DICHTINGSRING, , A18x22-CU
17	190003559494	1	VERBINDING, , L15A-M
18	139900790349	1	HOEKIJZER,
19	1-35-195-124	1	DECAL,



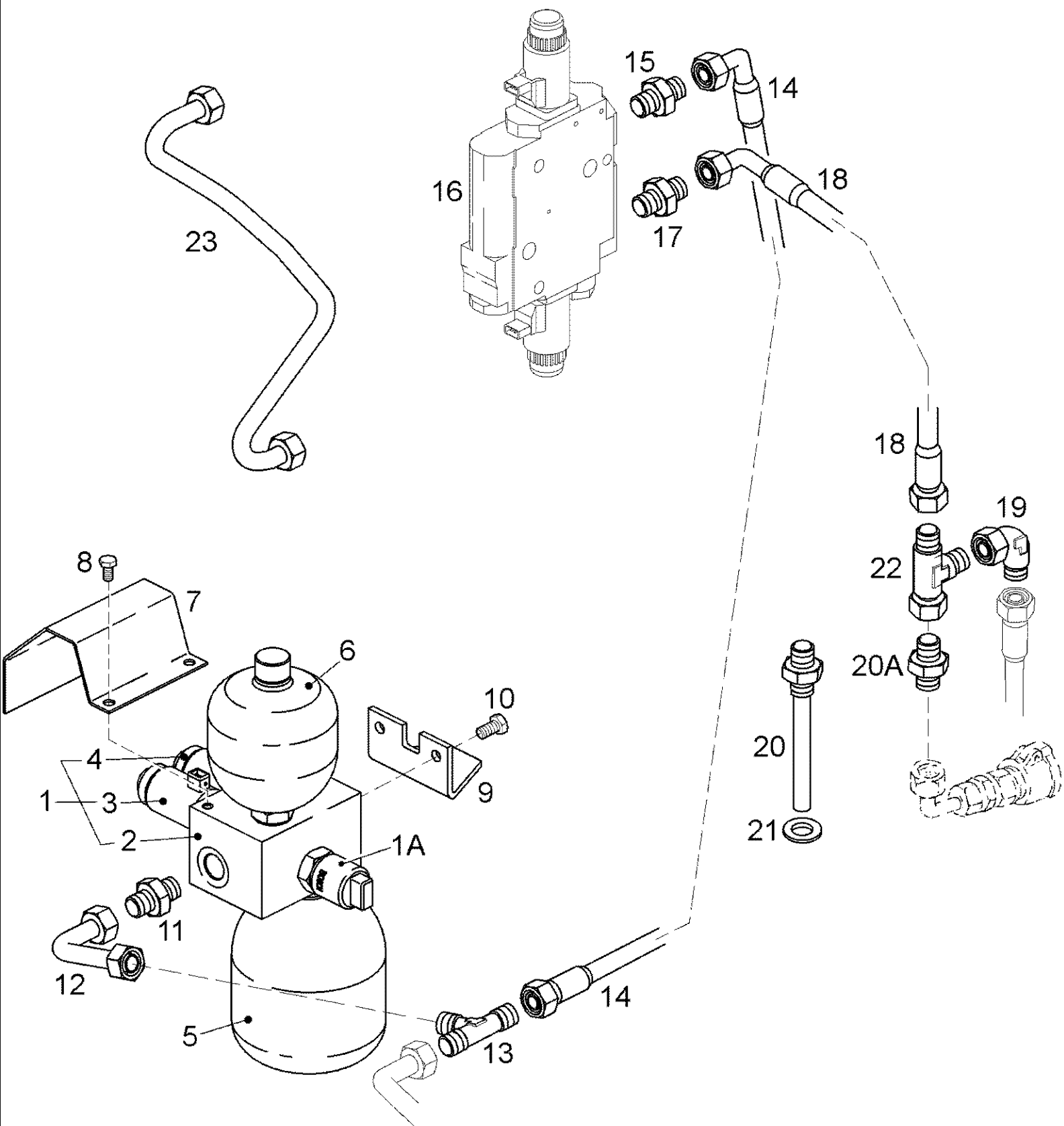
**MHR**



**EHR**

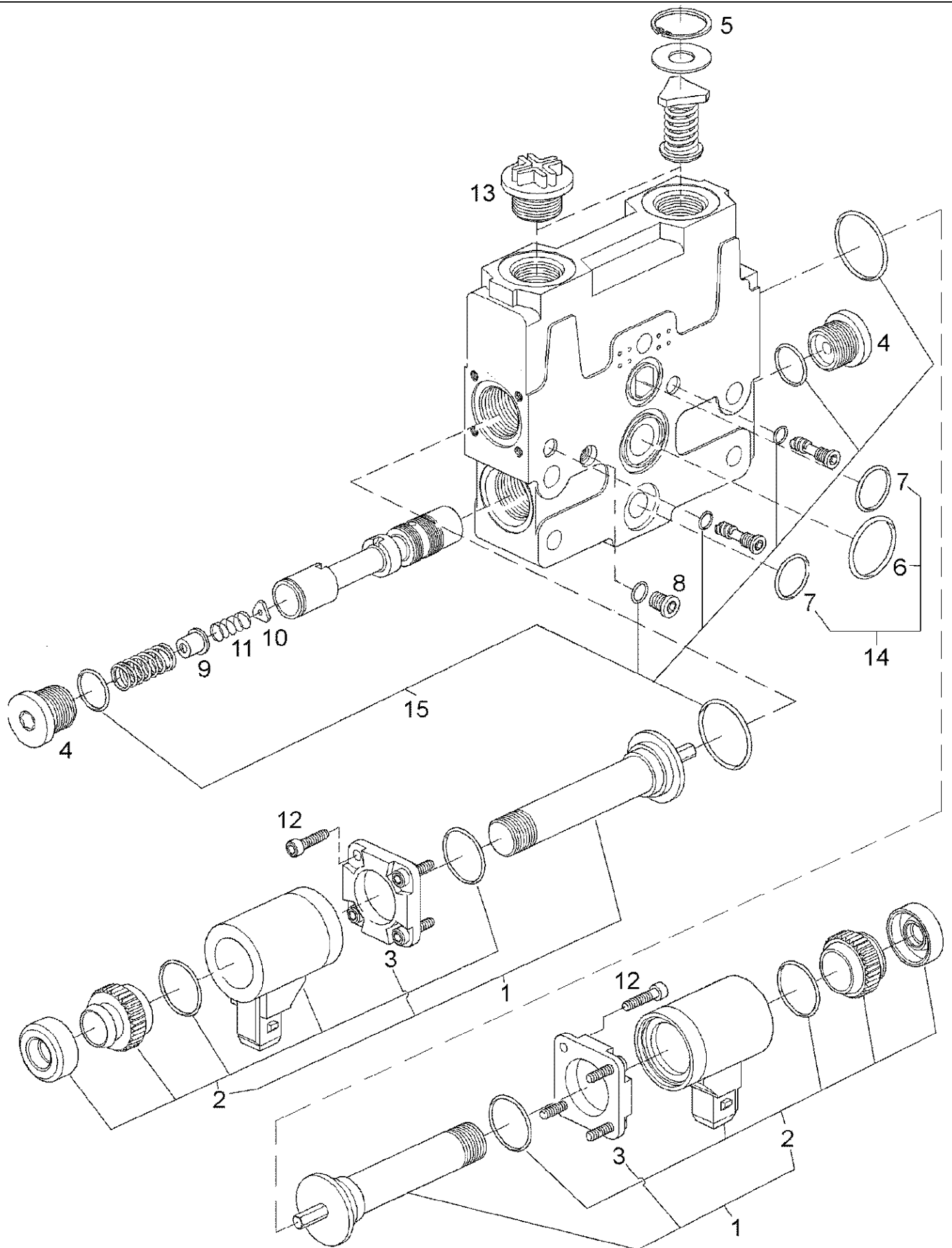


Ref	Onderdeelnummer	Kwt	Beschrijving
1	1-32-373-171	1	FLEXIBELE BUIS,
2	1-33-135-309	1	FLEXIBELE BUIS,
3	1-32-373-172	1	LEIDING,
4	REF	-	INSTRUCTION, , Siehe/ See/ Voir/ Se/ Vedere 08-71...72/01
5	REF	-	INSTRUCTION, , Siehe/ See/ Voir/ Se/ Vedere 08-71...72/01
6	REF	-	INSTRUCTION, , Siehe/ See/ Voir/ Se/ Vedere 08-71...72/01
7	REF	-	INSTRUCTION, , Siehe/ See/ Voir/ Se/ Vedere 08-71...72/01
8	REF	-	INSTRUCTION, , Siehe/ See/ Voir/ Se/ Vedere 08-43/01
9	133700730109	1	BUISLEIDING,
10	1-32-273-240	1	BEDIENINGSEENHEID, , EHR 23-OC/EFH; Siehe/ See/ Voir/ Se/ Vedere 08-44/01
11	REF	-	INSTRUCTION, , Siehe/ See/ Voir/ Se/ Vedere 04-10,12/01
12	REF	-	INSTRUCTION, , Siehe/ See/ Voir/ Se/ Vedere 04-10,12/01
13	REF	-	INSTRUCTION, , Siehe/ See/ Voir/ Se/ Vedere 04-10,12/01
14	190003552507	1	KOPPELING, , L18
15	REF	-	INSTRUCTION, , EHR 23-OC/EFH; Siehe/ See/ Voir/ Se/ Vedere 08-19...20,22/01



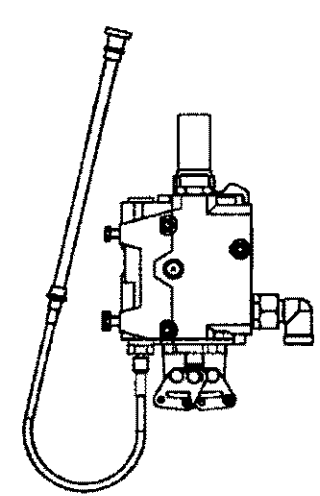
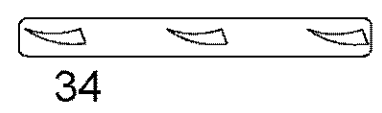
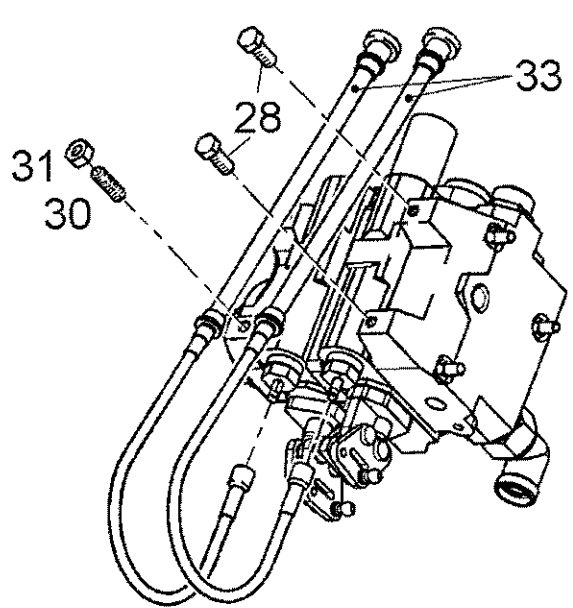
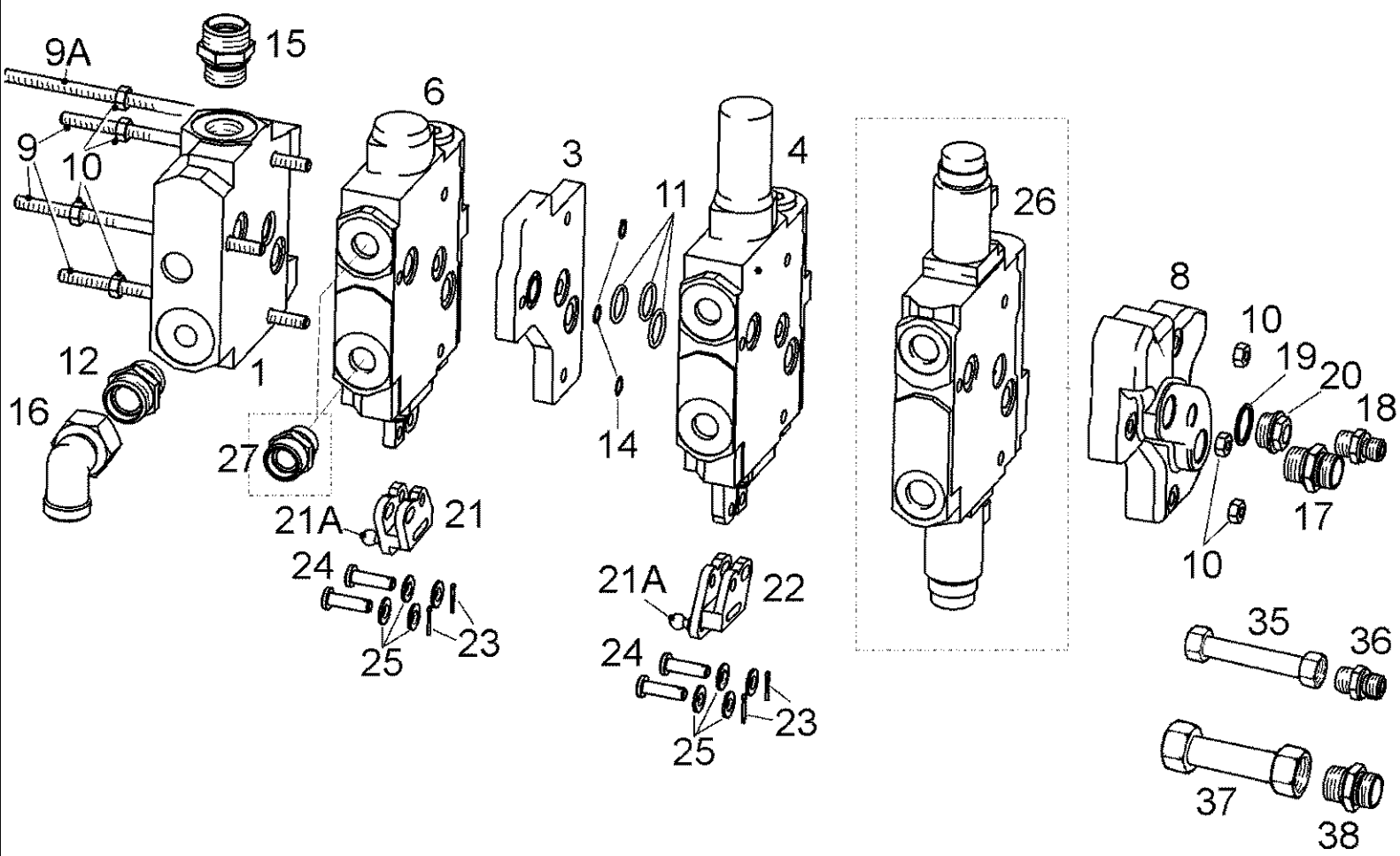
## 08-43(01) EFH - CONTROL VALVE BLOCK

Ref	Onderdeelnummer	Kwt	Beschrijving
1	1-32-273-239	1	VALVE, , Besteht aus/ Consists of/ Compose de/ Bestående af/ È composto da 2 - 4
1A	1-40-158-036	1	SENSOR,
2	1-32-273-237	1	CONTROL BLOCK,
3	1-32-273-254	1	VALVE,
4	1-32-273-255	1	VALVE,
5	1-32-273-256	1	ACCUMULATOR, , 0,5 L; 14 bar
6	1-32-273-257	1	ACCUMULATOR, , 0,75L; 40 bar
7	1-32-273-258	1	BESCHERMPLAAT,
8	190003802401	2	SCHROEF, , M8x10-8.8
9	1-32-373-242	1	KONZOOL,
10	11106231	2	BOUT, Hex, M10 x 25, 10.9, Full Thd, , M10x25-8.8
11	190003552310	1	VERBINDING, , L18B
12	1-32-373-172	1	LEIDING,
13	190003552507	1	KOPPELING, , L18
14	1-32-373-288	1	DRUKLEIDING, , Ersetzt/ Replaces/ Remplace/ Udkiftet/ Sostituisce 1-32-373-171
15	190003552310	1	VERBINDING, , L18B
16	1-32-273-240	1	BEDIENINGSEENHEID, , EHR 23-OC/EFH; Siehe/ See/ Voir/ Se/ Vedere 08-44/01
17	139900790342	1	AANSLUITSTUK,
18	1-33-135-309	1	FLEXIBELE BUIS,
19	190003559493	1	VERBINDING, , L15
20	133700730109	1	BUISLEIDING,
20A	190003551203	1	VERBINDING, , L15; Ersetzt/ Replaces/ Remplace/ Udkiftet/ Sostituisce 133700730109
21	190003098026	2	DICHTINGSRING, , A22x27-CU / ---->. . . .
22	133700272164	1	VERBINDING,
23	1-32-373-287	1	PIPE, RETURN, , EHR - Load Sensing



## 08-44(01) EFH - VALVE

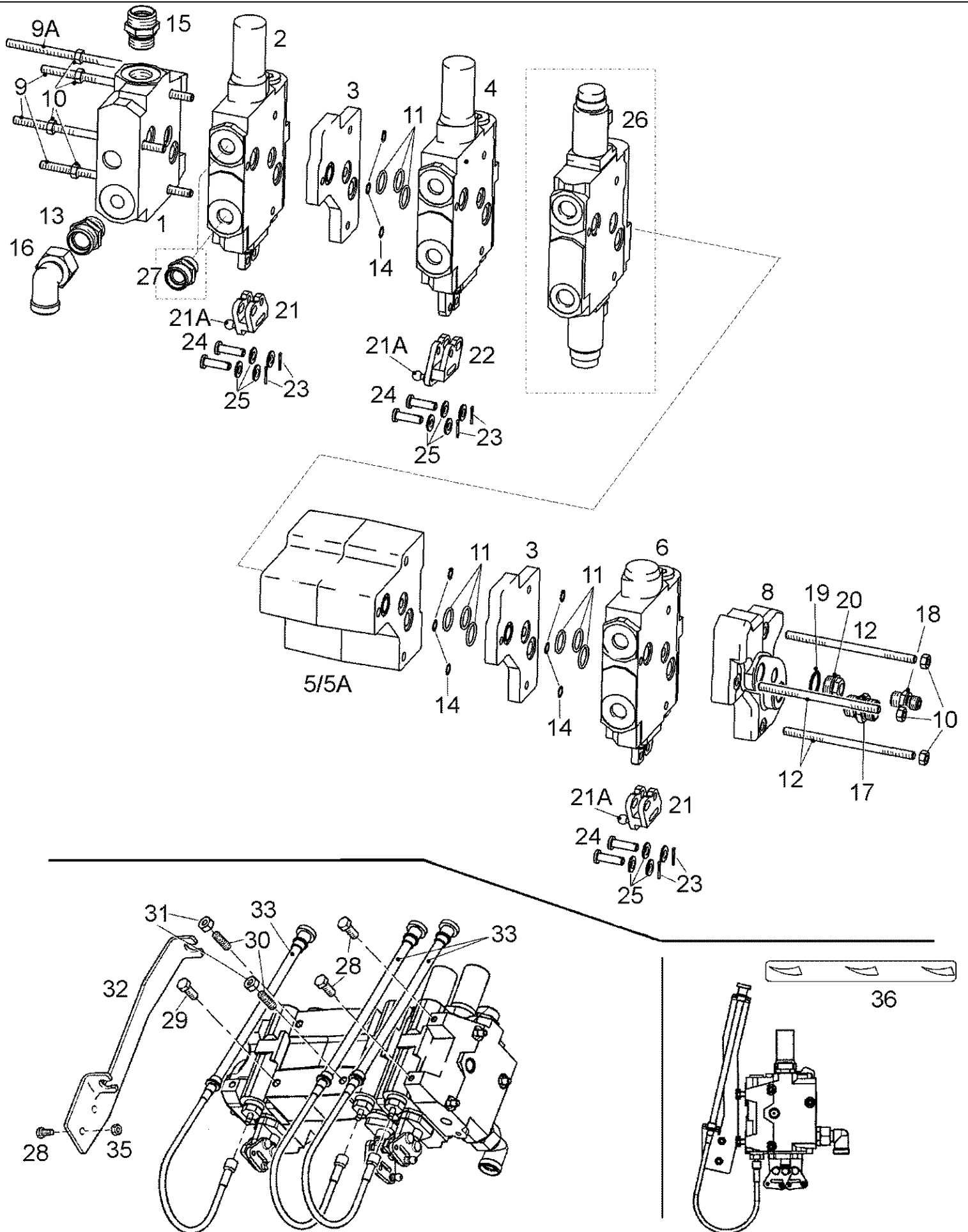
Ref	Onderdeelnummer	Kwt	Beschrijving
	1-32-273-240	1	BEDIENINGSEENHEID, , EHR 23-OC/EFH
1	354557A1	2	KLOS,
2	299729A1	2	STEL ONDERDELEN,
3	299742A1	2	FLENS,
4	299722A1	2	SCHROEF,
5	1-32-773-044	1	BOORGVEER,
6	1397730812	1	O-RING,
7	1397730807	1	O-RING,
8	1397730723	1	AFSTELSCHROEF,
9	155700730738	1	LAGER,KOPPELING DRUKPLAA,
10	155700730739	1	VALVE,
11	155700730740	1	SPRING, COMPRESSION,
12	1-32-773-051	8	SCHROEF, , M4x8-8.8
13	1-32-773-005	2	PLUG,
14	1-32-773-053	1	KIT, GASKET,
15	1-32-773-054	1	KIT, GASKET,



## 08-45(01) LS - CONTROL BLOCK, 2 SECTIONS (2 MECH) + EFH

Ref	Onderdeelnummer	Kwt	Beschrijving
1	1-32-373-280	1	PLAAT, , DBV+DRW
3	1-32-573-308	1	AFSTANDSRING, , 13mm
4	1-32-373-292	1	KLEPSEGMENT, HYD, , Q3/LS
6	1-32-373-293	1	KLEPSEGMENT, HYD, , Q3/LS
8	1-32-573-271	1	PLAAT,
9	1-32-573-134	3	SCHROEFSTANG, , M8x200
9A	1-32-573-137	3	SCHROEFSTANG, , M8x235; Mit/ With/ Avec/ Med/ Con EFH
10	825-1408	6	MOER, M8, CI 8,
11	190003120908	3	DICHTINGSRING, , 20x2,5
12	1-32-373-257	1	VERBINDING, , M22x1,5
14	1-32-573-176	3	SLUITRING,
15	190003552319	1	VERBINDING, , L22B
16	190003552326	1	MOER VOOR BUIZEN, , L22
17	1-32-573-343	1	VERBINDING,
18	1-33-135-241	1	FITTING,
19	190003098026	1	DICHTINGSRING, , A22x27-CU
20	190003962038	1	PLUG, Hex Wash Hd, M22 x 1.5, , A-M22x1,5
21	1-32-373-240	1	HEFBOOM,
21A	190003963309	1	KOGELWRIGHT,
22	1-32-373-239	1	HEFBOOM,
23	190003920121	4	SPLITPEN, , 2x14
24	190003903628	4	PEN, , 8H11x28x25-ST-A3C
25	896-11008	8	SLUITRING, M8 x 17.5 x 2, HT, , 9x17x2
26	1-32-573-150	1	KLEPSEGMENT, HYD, , Mit/ With/ Avec/ Med/ Con EFH - Siehe/ See/ Voir/ Se/ Vedere 08-50/01
27	190003552310	2	VERBINDING, , L18B; Mit/ With/ Avec/ Med/ Con EFH
28	120104	2	BOUT, Hex, M8 x 20, 8.8,
30	190003813508	1	SCHROEF, , M10x20-8.8
31	100016	1	MOER, M10, CI 8,
33	1-32-373-234	2	REMOTE CONTROL,
34	1-34-677-638	1	DECAL,
35	1-32-373-226	1	DRUKLEIDING, , D10
36	190003559464	1	VERBINDING, , L10
37	1-32-373-227	1	DRUKLEIDING, , D15
38	190003559968	1	VERBINDING, , L15

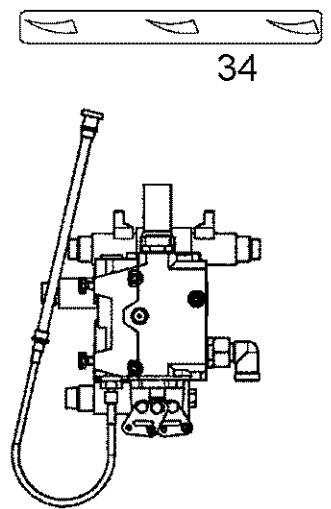
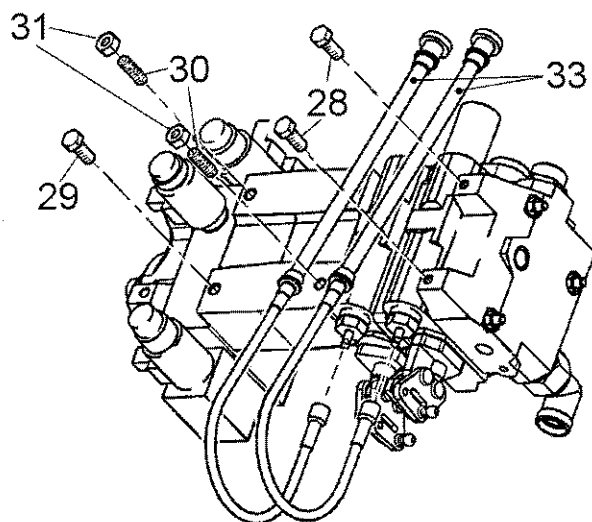
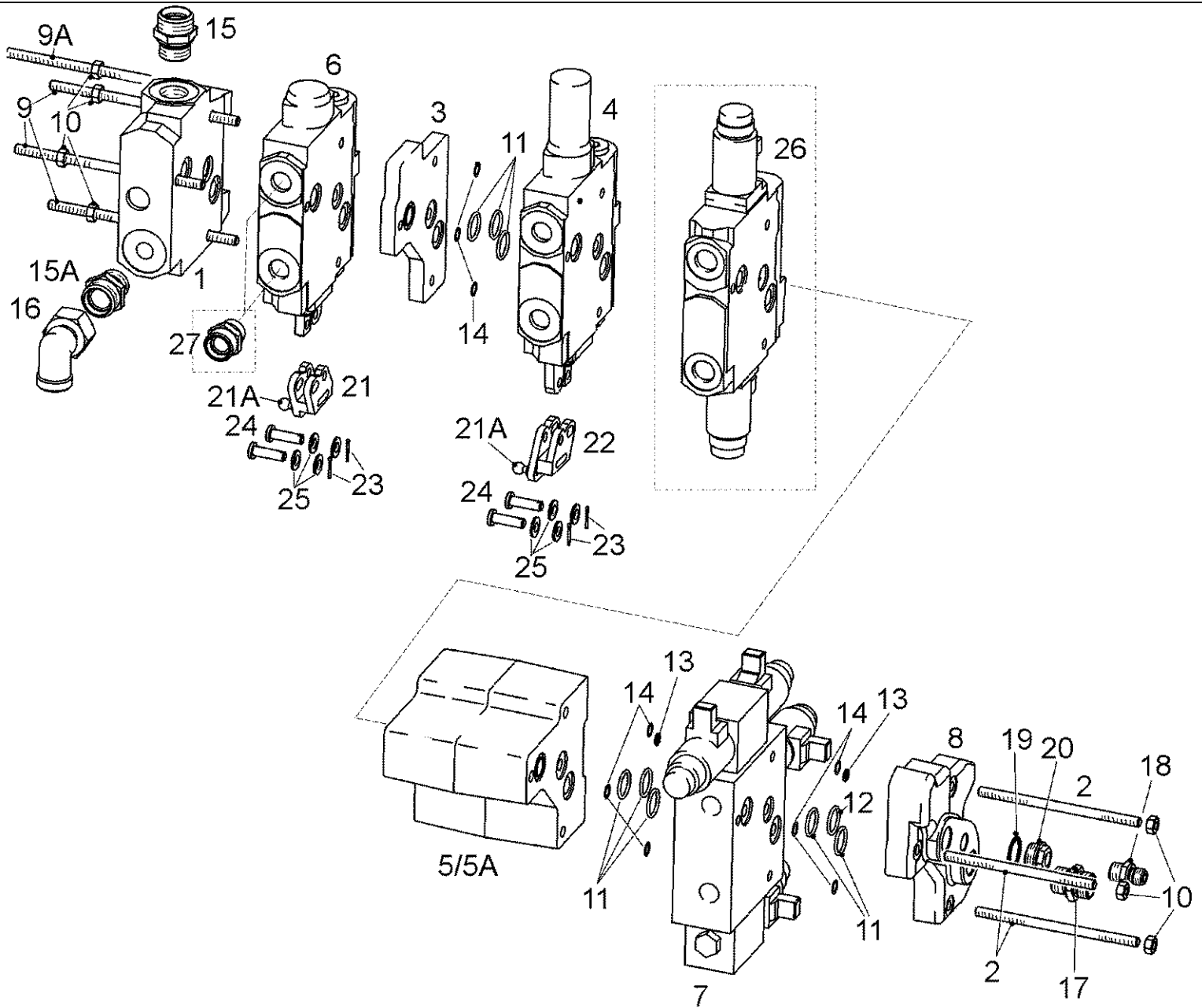
08-46(01) LS - CONTROL BLOCK, 3 SECTIONS (3 MECH) + EFH





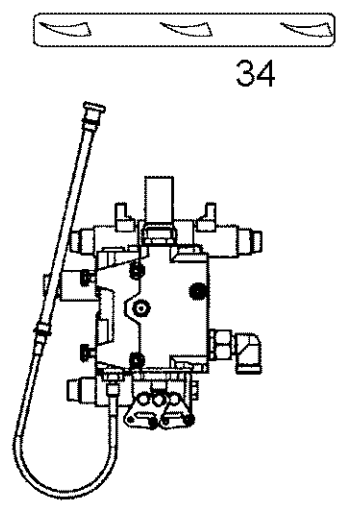
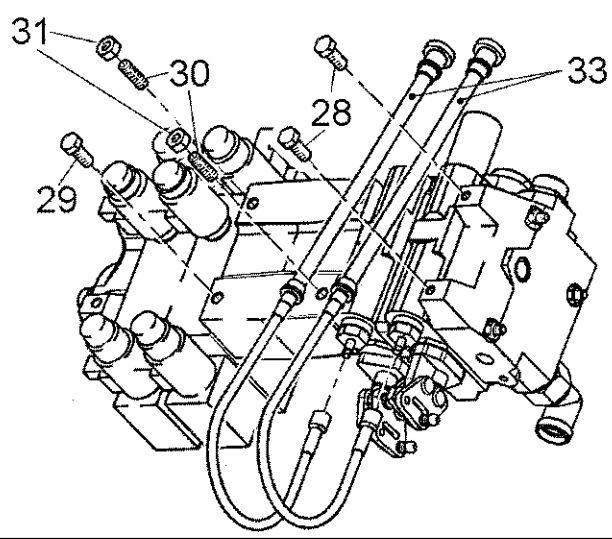
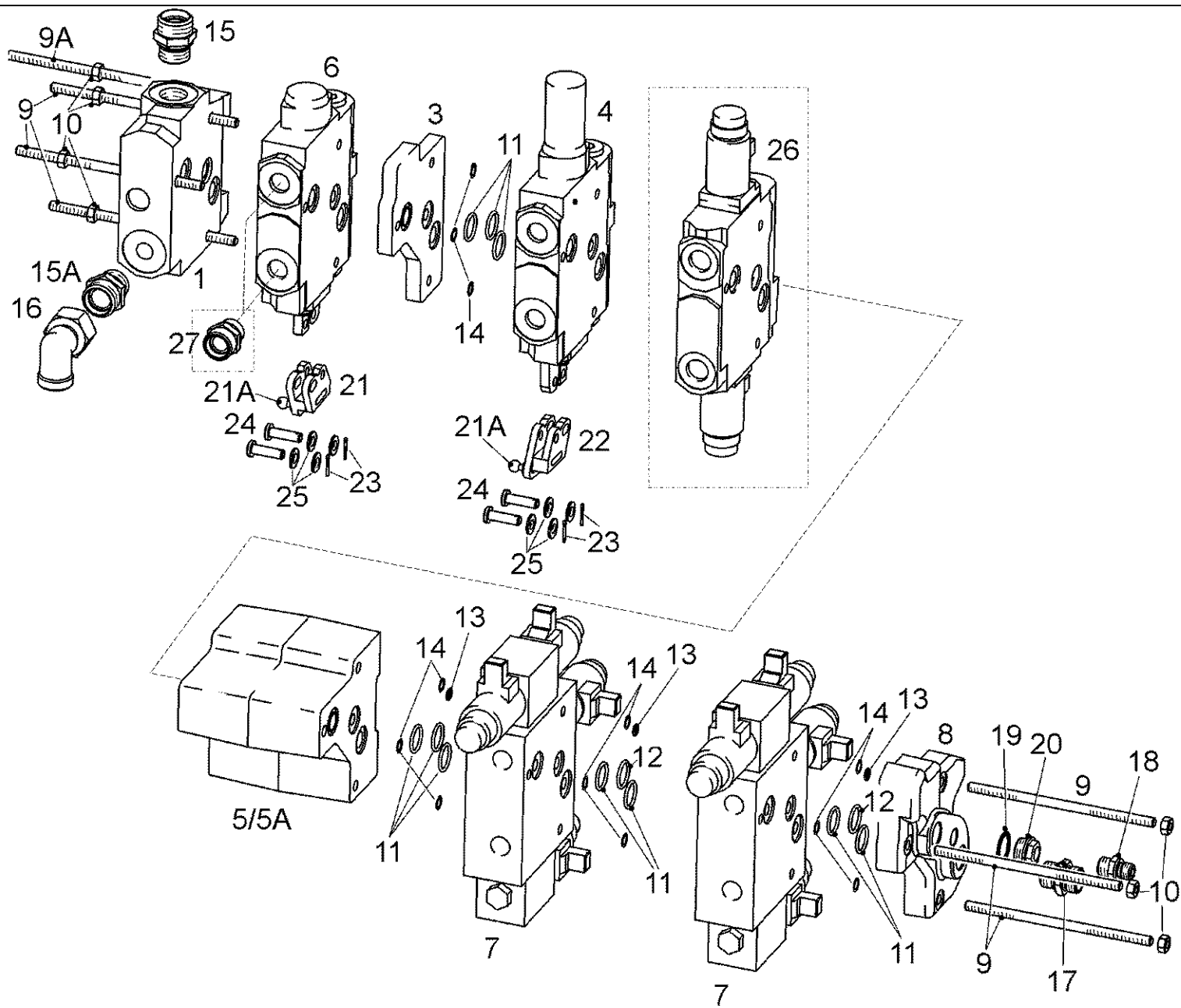
## 08-46(01) LS - CONTROL BLOCK, 3 SECTIONS (3 MECH) + EFH

Ref	Onderdeelnummer	Kwt	Beschrijving
1	1-32-373-280	1	PLAAT, , DBV+DRW
2	1-32-373-291	1	KLEPSEGMENT, HYD, , Q4/LS
3	1-32-573-308	2	AFSTANDSRING, , 13mm
4	1-32-373-292	1	KLEPSEGMENT, HYD, , Q3/LS
5	1-32-373-235	1	AFSTANDSRING, , 130mm
5A	1-32-573-309	2	AFSTANDSRING, , 90mm; Mit/ With/ Avec/ Med/ Con EFH
6	1-32-373-293	1	KLEPSEGMENT, HYD, , Q3/LS
8	1-32-573-271	1	PLAAT,
9	1-32-573-138	3	SCHROEFSTANG, , M8x171
9A	1-32-573-139	3	SCHROEFSTANG, , M8x211; Mit/ With/ Avec/ Med/ Con EFH
10	825-1408	6	MOER, M8, CI 8,
11	190003120908	9	DICHTINGSRING, , 20x2,5
12	1-32-573-135	3	SCHROEFSTANG, , M8x115
13	1-32-373-257	1	VERBINDING, , M22x1,5
14	1-32-573-176	9	SLUITRING,
15	190003552319	1	VERBINDING, , L22B
16	190003552326	1	MOER VOOR BUIZEN, , L22
17	1-32-573-343	1	VERBINDING,
18	1-33-135-241	1	FITTING,
19	190003098026	1	DICHTINGSRING, , A22x27-CU
20	190003962038	1	PLUG, Hex Wash Hd, M22 x 1.5, , A-M22x1,5
21	1-32-373-240	1	HEFBOOM,
21A	190003963309	1	KOGELWRIGHT,
22	1-32-373-239	1	HEFBOOM,
23	190003920121	6	SPLITPEN, , 2x14
24	190003903628	6	PEN, , 8H11x28x25-ST-A3C
25	896-11008	12	SLUITRING, M8 x 17.5 x 2, HT, , 9x17x2
26	1-32-573-150	1	KLEPSEGMENT, HYD, , Mit/ With/ Avec/ Med/ Con EFH - Siehe/ See/ Voir/ Se/ Vedere 08-50/01
27	190003552310	2	VERBINDING, , L18B; Mit/ With/ Avec/ Med/ Con EFH
28	120104	4	BOUT, Hex, M8 x 20, 8.8,
29	11106231	1	BOUT, Hex, M10 x 25, 10.9, Full Thd, , M10x25-8.8
30	190003813508	2	SCHROEF, , M10x20-8.8
31	100016	2	MOER, M10, CI 8,
32	1-32-373-294	1	GUIDE, LEVERS,
33	1-32-373-234	3	REMOTE CONTROL,
35	825-1408	2	MOER, M8, CI 8,
36	1-34-677-638	1	DECAL,

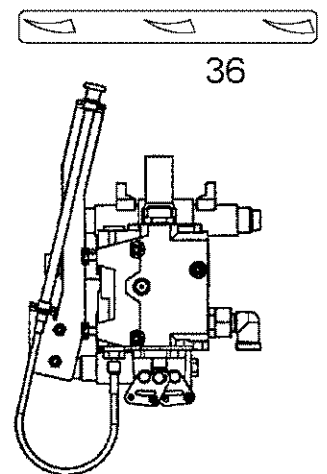
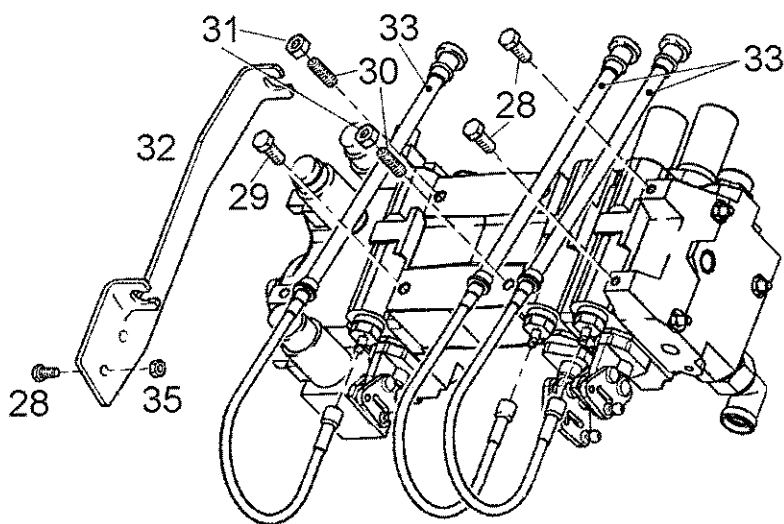
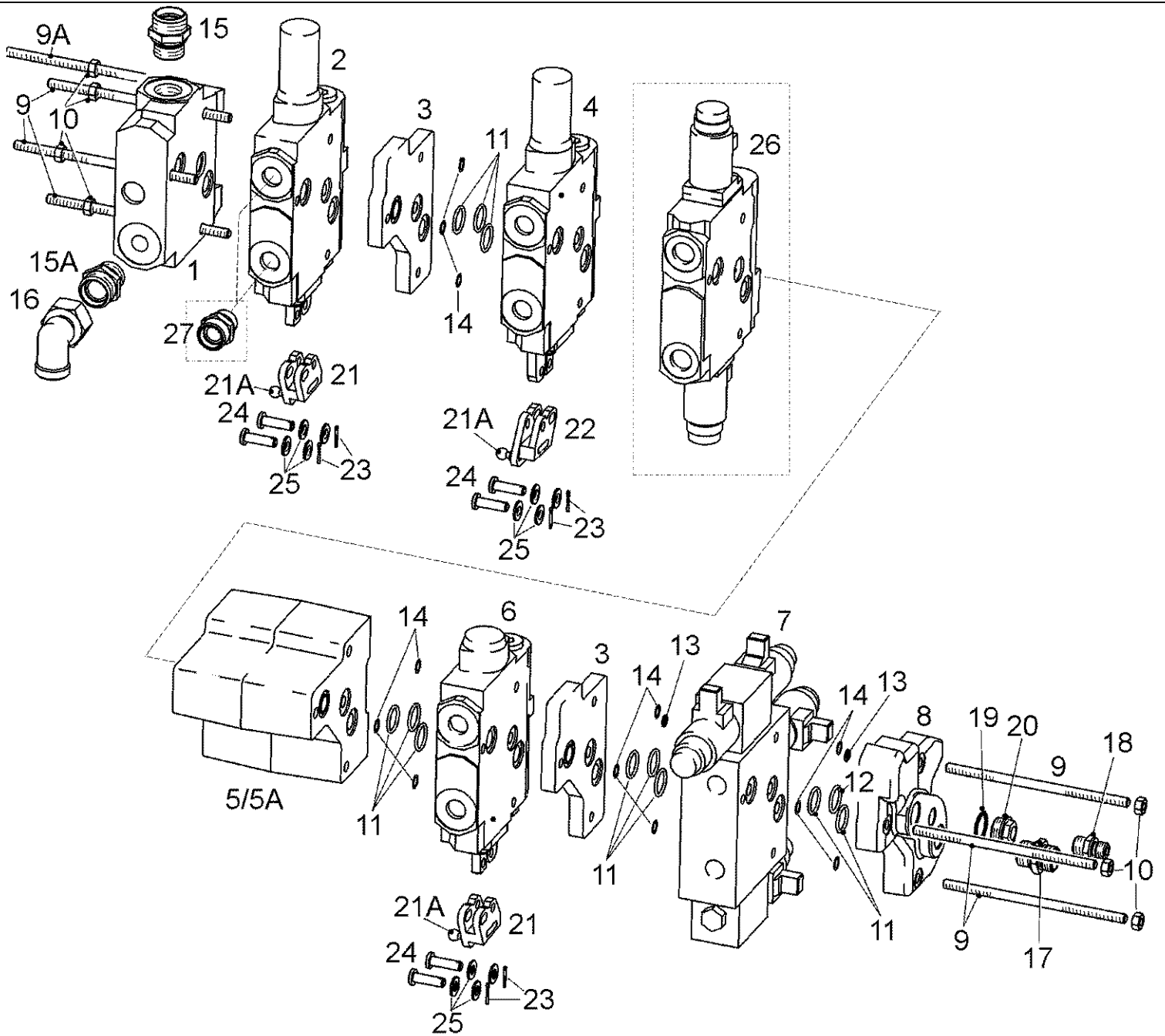


Ref	Onderdeelnummer	Kwt	Beschrijving
1	1-32-373-280	1	PLAAT, , DBV+DRW
2	1-32-573-135	3	SCHROEFSTANG, , M8x115
3	1-32-573-308	1	AFSTANDSRING, , 13mm
4	1-32-373-292	1	KLEPSEGMENT, HYD, , Q3/LS
5	1-32-373-235	1	AFSTANDSRING, , 130mm
5A	1-32-573-309	2	AFSTANDSRING, , 90mm; Mit/ With/ Avec/ Med/ Con EFH
6	1-32-373-293	1	KLEPSEGMENT, HYD, , Q3/LS
7	1-32-573-270	1	KLEPSEGMENT, HYD,
8	1-32-573-271	1	PLAAT,
9	1-32-573-138	3	SCHROEFSTANG, , M8x171
9A	1-32-573-139	3	SCHROEFSTANG, , M8x211; Mit/ With/ Avec/ Med/ Con EFH
10	825-1408	6	MOER, M8, CI 8,
11	190003120908	10	DICHTINGSRING, , 20x2,5
12	190003120978	1	RING, PACKING, , 18x2,5
13	190003120979	3	RING, PACKING, , 7,5x1,5
14	1-32-573-176	12	SLUITRING,
15	190003552319	1	VERBINDING, , L22B
15A	1-32-373-257	1	VERBINDING, , M22x1,5
16	190003552326	1	MOER VOOR BUIZEN, , L22
17	1-32-573-343	1	VERBINDING,
18	1-33-135-241	1	FITTING,
19	190003098026	1	DICHTINGSRING, , A22x27-CU
20	190003962038	1	PLUG, Hex Wash Hd, M22 x 1.5, , A-M22x1,5
21	1-32-373-240	1	HEFBOOM,
21A	190003963309	1	KOGELWRIJCHT,
22	1-32-373-239	1	HEFBOOM,
23	190003920121	4	SPLITPEN, , 2x14
24	190003903628	4	PEN, , 8H11x28x25-ST-A3C
25	896-11008	8	SLUITRING, M8 x 17.5 x 2, HT, , 9x17x2
26	1-32-573-150	1	KLEPSEGMENT, HYD, , Mit/ With/ Avec/ Med/ Con EFH - Siehe/ See/ Voir/ Se/ Vedere 08-50/01
27	190003552310	2	VERBINDING, , L18B; Mit/ With/ Avec/ Med/ Con EFH
28	120104	2	BOUT, Hex, M8 x 20, 8.8,
29	11106231	1	BOUT, Hex, M10 x 25, 10.9, Full Thd, , M10x25-8.8
30	190003813508	2	SCHROEF, , M10x20-8.8
31	100016	2	MOER, M10, CI 8,
33	1-32-373-234	2	REMOTE CONTROL,
34	1-34-677-638	1	DECAL,

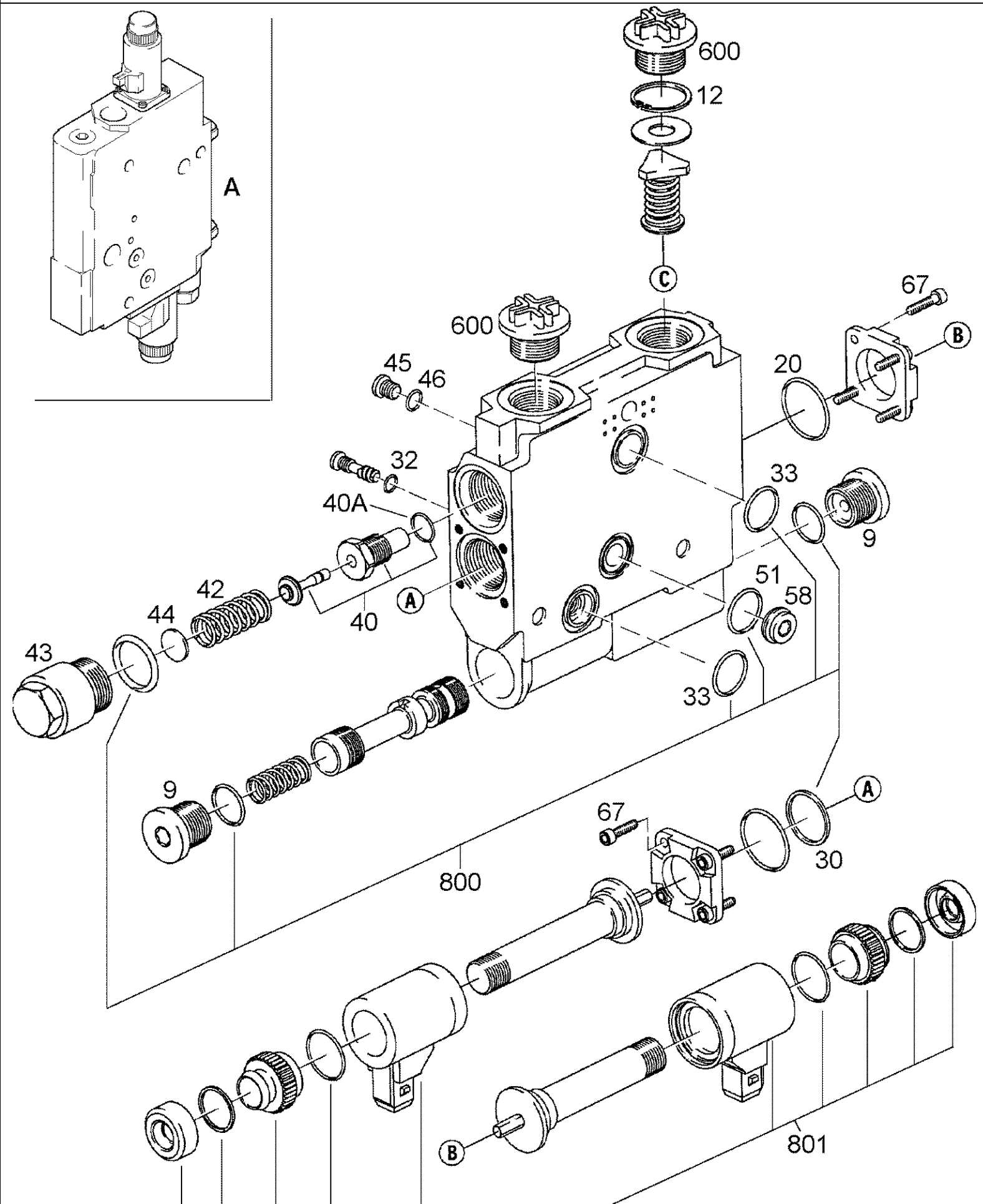
08-48(01) LS - CONTROL BLOCK, 4 SECTIONS (2 MECH+2 EL) + EFH



Ref	Onderdeelnummer	Kwt	Beschrijving
1	1-32-373-280	1	PLAAT, , DBV+DRW
3	1-32-573-308	2	AFSTANDSRING, , 13mm
4	1-32-373-292	1	KLEPSEGMENT, HYD, , Q3/LS
5	1-32-373-235	1	AFSTANDSRING, , 130mm
5A	1-32-573-309	2	AFSTANDSRING, , 90mm; Mit/ With/ Avec/ Med/ Con EFH
6	1-32-373-293	1	KLEPSEGMENT, HYD, , Q3/LS
7	1-32-573-270	2	KLEPSEGMENT, HYD,
8	1-32-573-271	1	PLAAT,
9	1-32-573-138	6/3	SCHROEFSTANG, , M8x171
9A	1-32-573-139	3	SCHROEFSTANG, , M8x211; Mit/ With/ Avec/ Med/ Con EFH
10	825-1408	6	MOER, M8, CI 8,
11	190003120908	10	DICHTINGSRING, , 20x2,5
12	190003120978	2	RING, PACKING, , 18x2,5
13	190003120979	3	RING, PACKING, , 7,5x1,5
14	1-32-573-176	12	SLUITRING,
15	190003552319	1	VERBINDING, , L22B
15A	1-32-373-257	1	VERBINDING, , M22x1,5
16	190003552326	1	MOER VOOR BUIZEN, , L22
17	1-32-573-343	1	VERBINDING,
18	1-33-135-241	1	FITTING,
19	190003098026	1	DICHTINGSRING, , A22x27-CU
20	190003962038	1	PLUG, Hex Wash Hd, M22 x 1.5, , A-M22x1,5
21	1-32-373-240	1	HEFBOOM,
21A	190003963309	1	KOGELWRIJCHT,
22	1-32-373-239	1	HEFBOOM,
23	190003920121	4	SPLITPEN, , 2x14
24	190003903628	4	PEN, , 8H11x28x25-ST-A3C
25	896-11008	8	SLUITRING, M8 x 17.5 x 2, HT, , 9x17x2
26	1-32-573-150	1	KLEPSEGMENT, HYD, , Mit/ With/ Avec/ Med/ Con EFH - Siehe/ See/ Voir/ Se/ Vedere 08-50/01
27	190003552310	2	VERBINDING, , L18B; Mit/ With/ Avec/ Med/ Con EFH
28	120104	2	BOUT, Hex, M8 x 20, 8.8,
29	11106231	1	BOUT, Hex, M10 x 25, 10.9, Full Thd, , M10x25-8.8
30	190003813508	2	SCHROEF, , M10x20-8.8
31	100016	2	MOER, M10, CI 8,
33	1-32-373-234	2	REMOTE CONTROL,
34	1-34-677-638	1	DECAL,

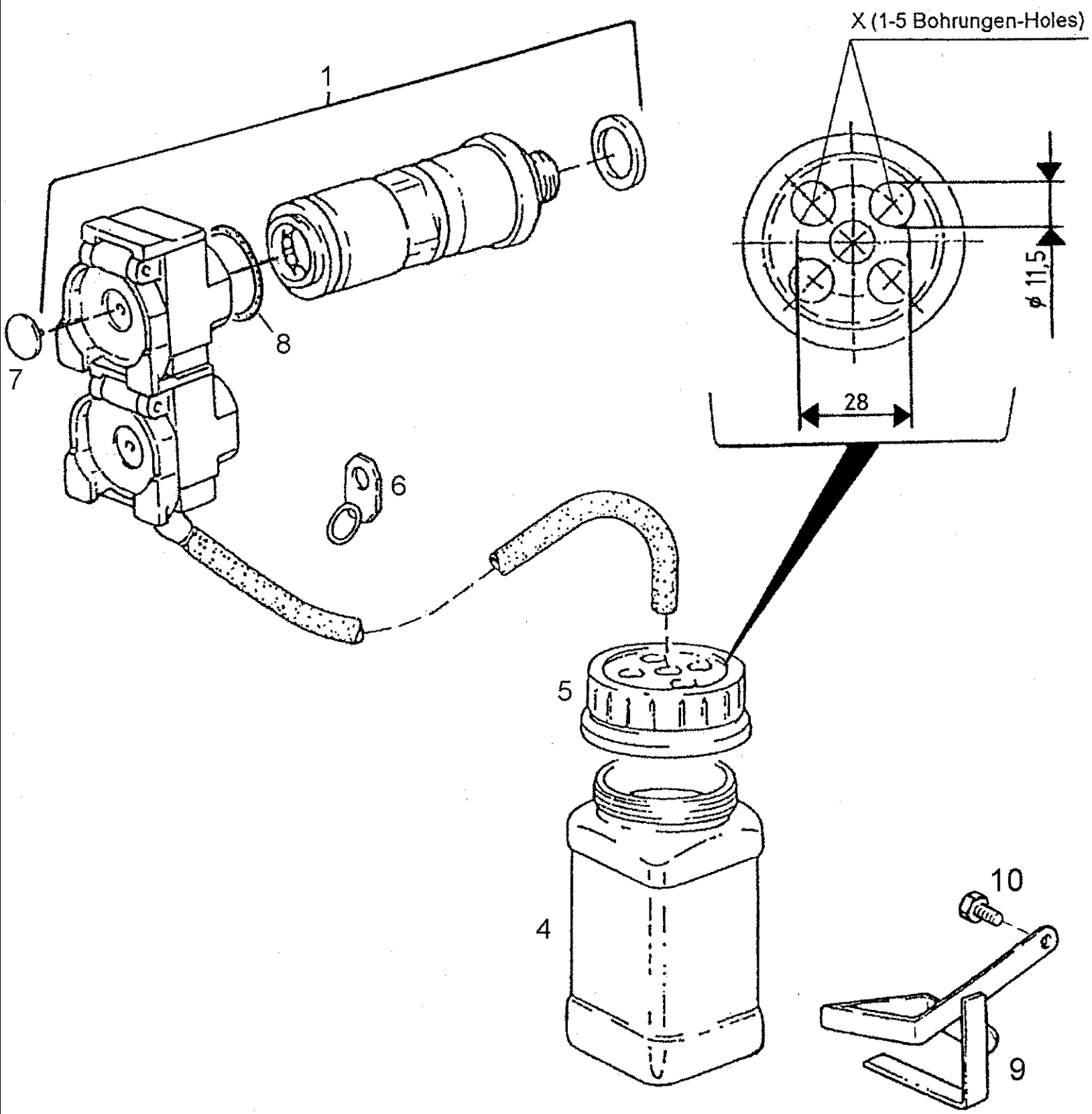


Ref	Onderdeelnummer	Kwt	Beschrijving
1	1-32-373-280	1	PLAAT, , DBV+DRW
2	1-32-373-291	1	KLEPSEGMENT, HYD, , Q4/LS
3	1-32-573-308	2	AFSTANDSRING, , 13mm
4	1-32-373-292	1	KLEPSEGMENT, HYD, , Q3/LS
5	1-32-373-235	1	AFSTANDSRING, , 130mm
5A	1-32-573-309	2	AFSTANDSRING, , 90mm; Mit/ With/ Avec/ Med/ Con EFH
6	1-32-373-293	1	KLEPSEGMENT, HYD, , Q3/LS
7	1-32-573-270	1	KLEPSEGMENT, HYD,
8	1-32-573-271	1	PLAAT,
9	1-32-573-138	6/3	SCHROEFSTANG, , M8x171
9A	1-32-573-139	3	SCHROEFSTANG, , M8x211; Mit/ With/ Avec/ Med/ Con EFH
10	825-1408	6	MOER, M8, CI 8,
11	190003120908	11	DICHTINGSRING, , 20x2,5
12	190003120978	1	RING, PACKING, , 18x2,5
13	190003120979	3	RING, PACKING, , 7,5x1,5
14	1-32-573-176	12	SLUITRING,
15	190003552319	1	VERBINDING, , L22B
15A	1-32-373-257	1	VERBINDING, , M22x1,5
16	190003552326	1	MOER VOOR BUIZEN, , L22
17	1-32-573-343	1	VERBINDING,
18	1-33-135-241	1	FITTING,
19	190003098026	1	DICHTINGSRING, , A22x27-CU
20	190003962038	1	PLUG, Hex Wash Hd, M22 x 1.5, , A-M22x1,5
21	1-32-373-240	2	HEFBOOM,
21A	190003963309	1	KOGELWRIJCHT,
22	1-32-373-239	1	HEFBOOM,
23	190003920121	6	SPLITPEN, , 2x14
24	190003903628	6	PEN, , 8H11x28x25-ST-A3C
25	896-11008	12	SLUITRING, M8 x 17.5 x 2, HT, , 9x17x2
26	1-32-573-150	1	KLEPSEGMENT, HYD, , Mit/ With/ Avec/ Med/ Con EFH - Siehe/ See/ Voir/ Se/ Vedere 08-50/01
27	190003552310	2	VERBINDING, , L18B; Mit/ With/ Avec/ Med/ Con EFH
28	120104	2	BOUT, Hex, M8 x 20, 8.8,
29	11106231	1	BOUT, Hex, M10 x 25, 10.9, Full Thd, , M10x25-8.8
30	190003813508	2	SCHROEF, , M10x20-8.8
31	100016	2	MOER, M10, CI 8,
32	1-32-373-294	1	GUIDE, LEVERS,
33	1-32-373-234	3	REMOTE CONTROL,
35	825-1408	2	MOER, M8, CI 8,
36	1-34-677-638	1	DECAL,



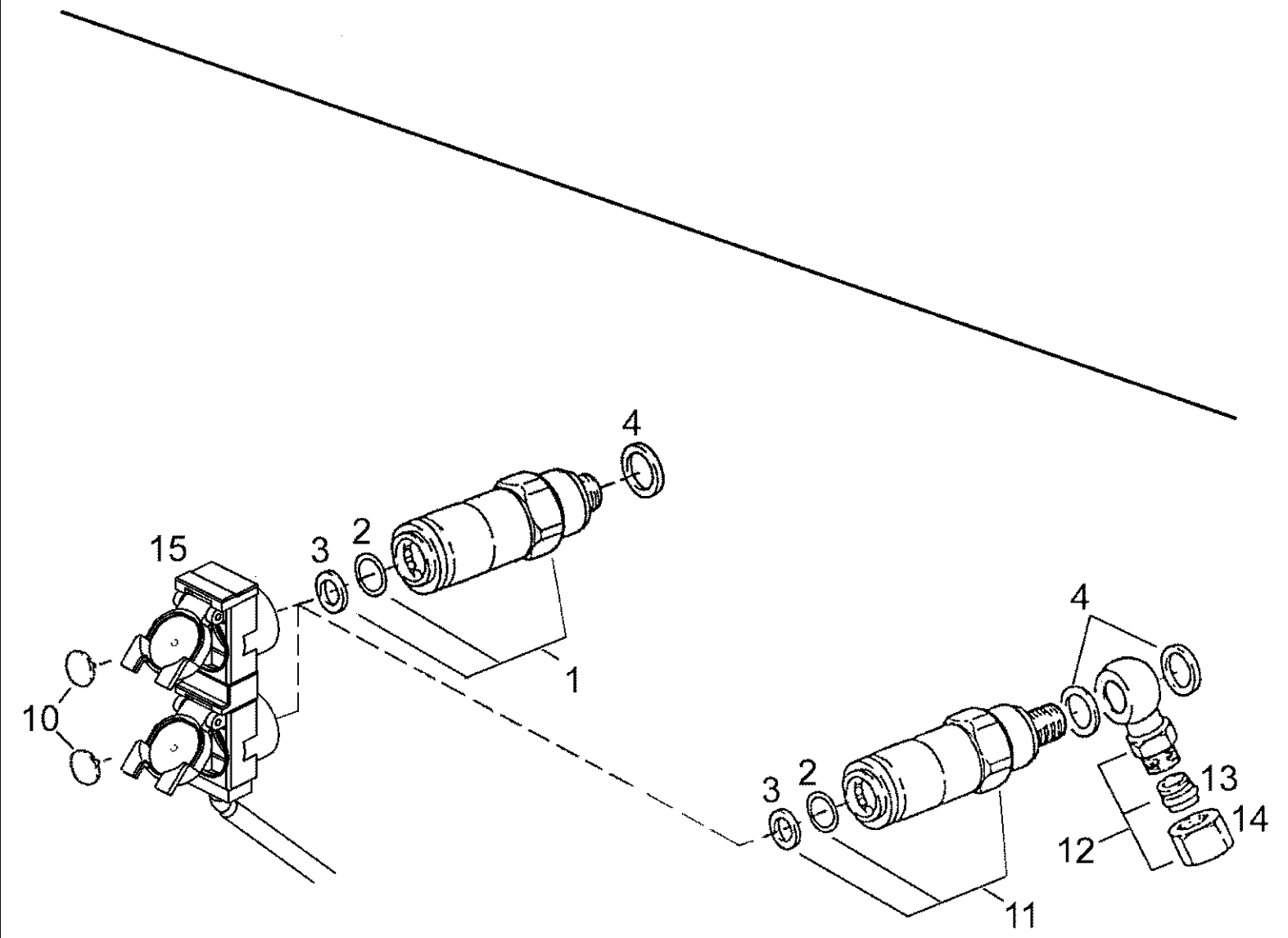
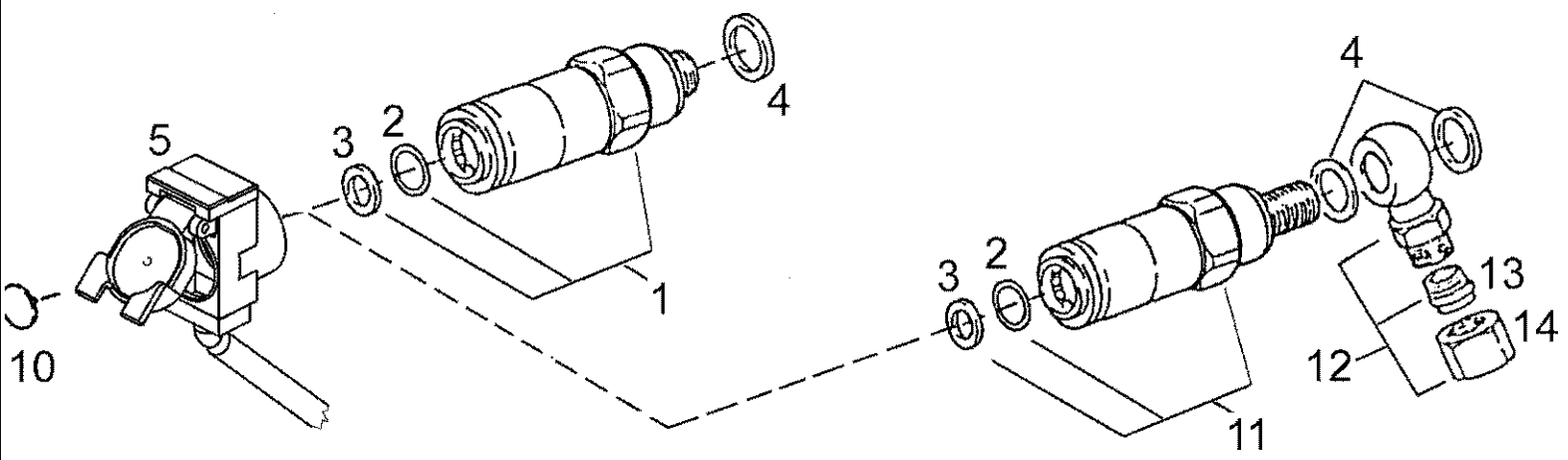


Ref	Onderdeelnummer	Kwt	Beschrijving
A	1-32-573-150	1	KLEPSEGMENT, HYD, , Besteht aus/ Consists of/ Compose de/ Bestående af/ È composto da 9 - 80
9	299722A1	2	SCHROEF,
12	933845R1	1	RING, SNAP, M20, Int,
20	299723A1	1	O-RING,
30	190003098026	1	DICHTINGSRING, , A22x27-CU
32	155700730731	2	O-RING,
33	299724A1	2	O-RING,
40	299725A1	1	KLEPZITTING,
40A	299726A1	1	O-RING,
42	155700730757	1	DRUCKFEDER
43	299727A1	1	SCHROEF,
44	1390470706	X	DIKTEPLAAT, , 0,5mm
44	155700730734	X	DIKTEPLAAT, , 0,3mm
44	155700730735	X	DIKTEPLAAT, , 0,4mm
44	155700730736	X	SLUITRING, , 0,8mm
45	1397730723	1	AFSTELSCHROEF,
46	155700730737	1	O-RING,
51	1397730807	1	O-RING,
58	299728A1	1	REMKLEP,
67	190003860263	8	SCHROEF, , M4x8-8.8-A2R
600	1-32-773-005	2	PLUG,
800	1397731155	1	KIT, GASKET,
801	299729A1	2	STEL ONDERDELEN,



## 08-51(01) CLUTCH SLEEVE AND COLLECTION PAN

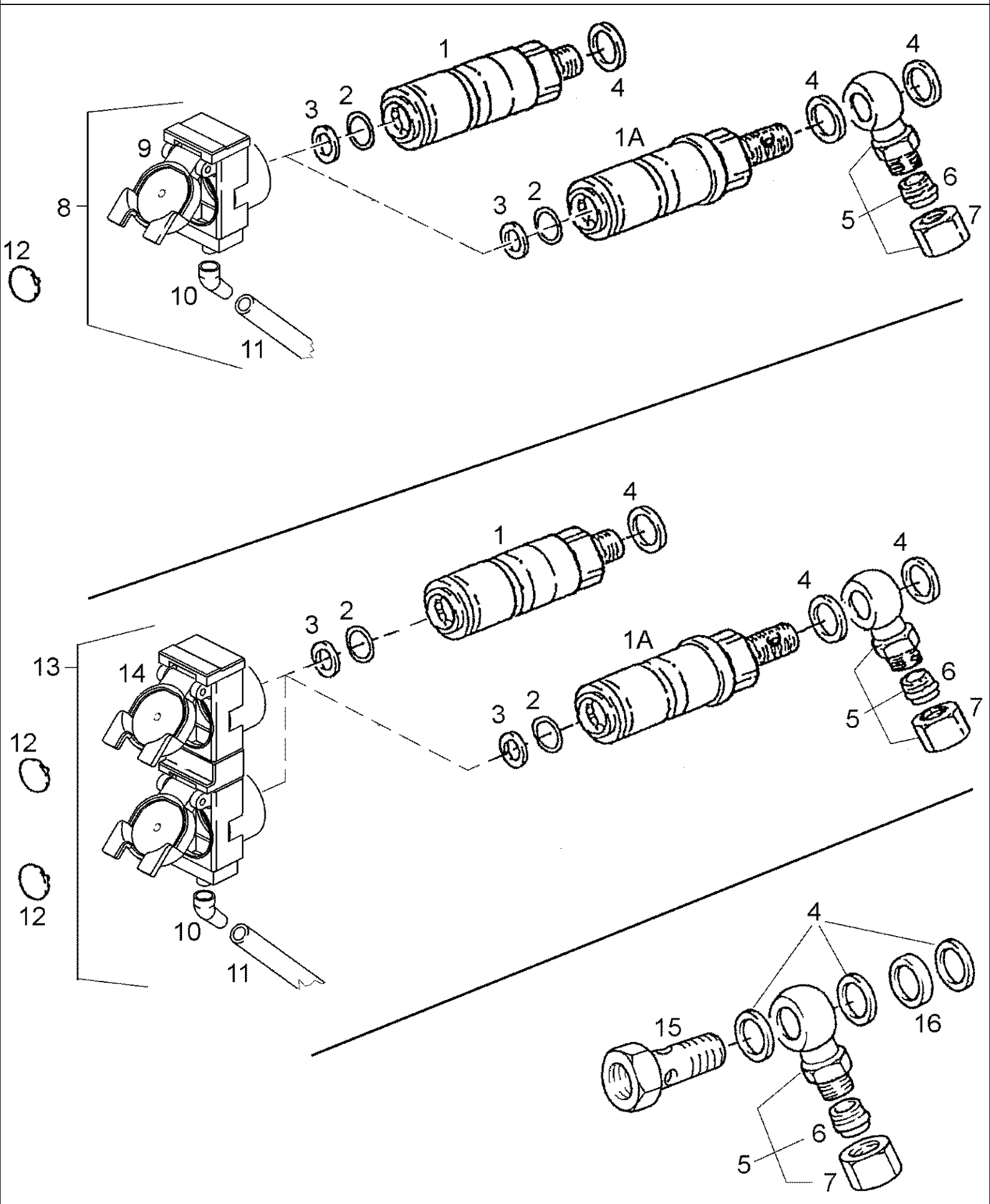
Ref	Onderdeelnummer	Kwt	Beschrijving
1	REF	-	INSTRUCTION, , Siehe/ See/ Voir/ Se/ Vedere 08-52...54/01
4	155700730293	1	RESERVOIR VOOR HYDR. OLI,
5	155700730294	1	DEKSEL,
6	135700730034	1	STEUN,
7	1-32-573-242	2	DRAADKLEM, , Rot/ Red/ Rouge/ Rød/ Rosso +
7	1-32-573-252	2	DRAADKLEM, , Rot/ Red/ Rouge/ Rød/ Rosso -
7	1-32-573-243	2	KLEM, , Gelb/ Yellow/ Jaune/ Gul/ Giallo +
7	1-32-573-253	2	KLEM, , Gelb/ Yellow/ Jaune/ Gul/ Giallo -
7	1-32-573-245	2	KLEM, , Blau/ Blue/ Bleu/ Blå/ Blu +
7	1-32-573-255	2	KLEM, , Blau/ Blue/ Bleu/ Blå/ Blu -
7	1-32-573-246	2	KLEM, , Grün/ Green/ Vert/ Grøn/ Verde +
7	1-32-573-256	2	KLEM, , Grün/ Green/ Vert/ Grøn/ Verde -
7	1-32-573-247	2	KLEM,
7	1-32-573-257	2	KLEM, , Schwarz/ Black/ Noir/ Sort/ Nero -
7	1-32-573-248	2	KLEM, , Weiss/ White/ Blanche/ Hvid/ Bianco +
7	1-32-573-258	2	KLEM, , Weiss/ White/ Blanche/ Hvid/ Bianco -
8	1188730158	1/2	O-RING, , 29x3
9	155700733078	1	HOUDER,
10	120104	1	BOUT, Hex, M8 x 20, 8.8,



M9094 STEYR TRACTOR / DBD0055001---> (1/99-1/04) - Hydraulisch Systeem

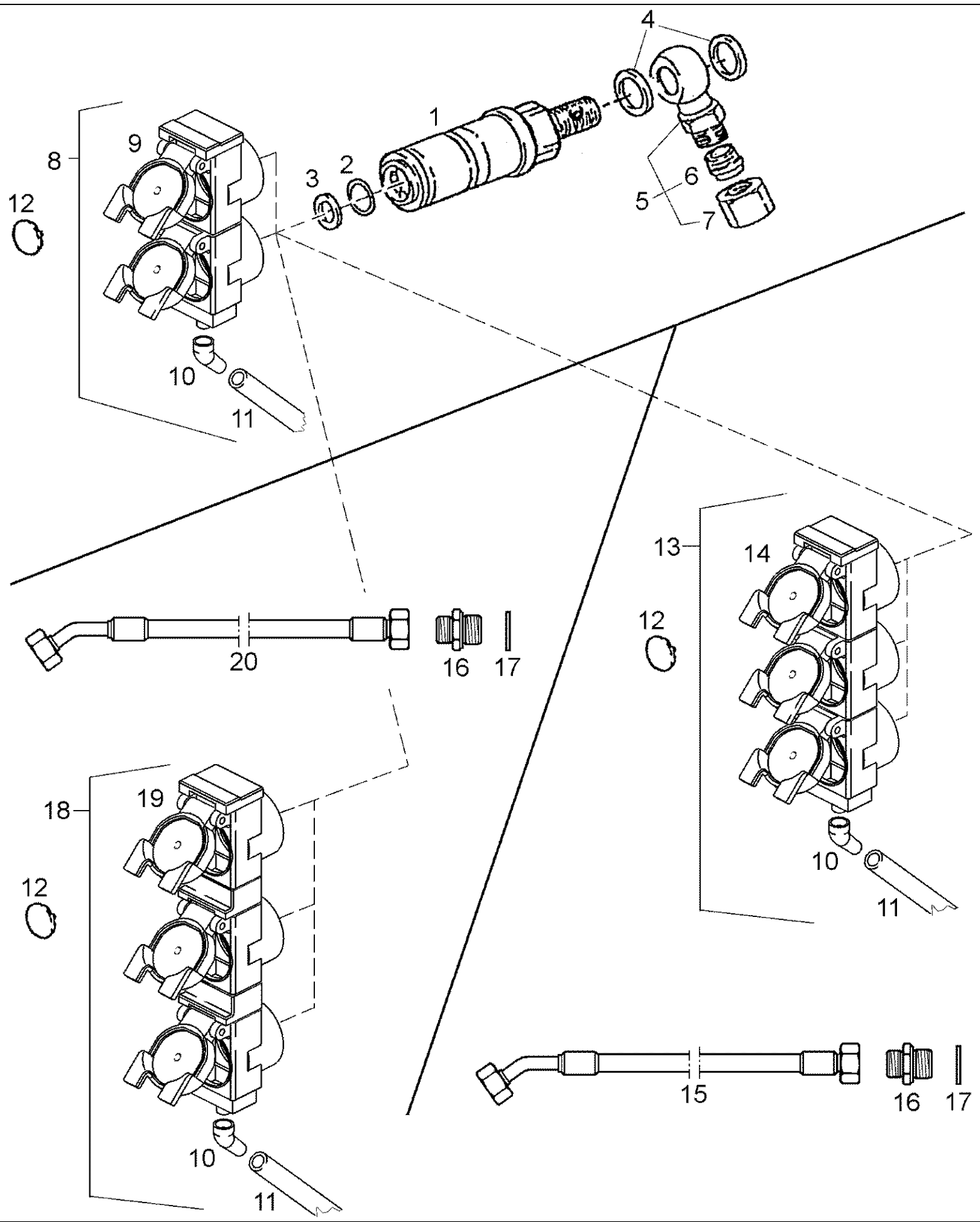
08-52(01) HYDRAULIC COUPLINGS, COUPLING UNDER PRESSION / ----> . . . .

Ref	Onderdeelnummer	Kwt	Beschrijving
1	1-32-373-037	1/2	COUPLING, PUSH-PULL,
2	155700730713	1/2	O-RING, , 20,29x2,62 PIONEER
3	155700730718	1/2	RESERVERING, , PIONEER
4	1-32-273-082	1	DICHTINGSRING, , 22x30-CU
5	1-32-373-232	1	AANSLUITING, , Siehe/ See/ Voir/ Se/ Vedere 08-53/01
10	REF	-	INSTRUCTION, , Siehe/ See/ Voir/ Se/ Vedere 08-51/01
11	1-32-373-038	1/2	COUPLING, PUSH-PULL,
12	155700730284	1/2	VERBINDINGSBOUT,
13	133700730482	1/2	KEGELVORMIGE SNIJRING,
14	190003559515	1/2	MOER, , AL15
15	1-32-373-233	1	KAST, , Siehe/ See/ Voir/ Se/ Vedere 08-53/01



## 08-53(01) HYDRAULIC COUPLINGS / STANDARD

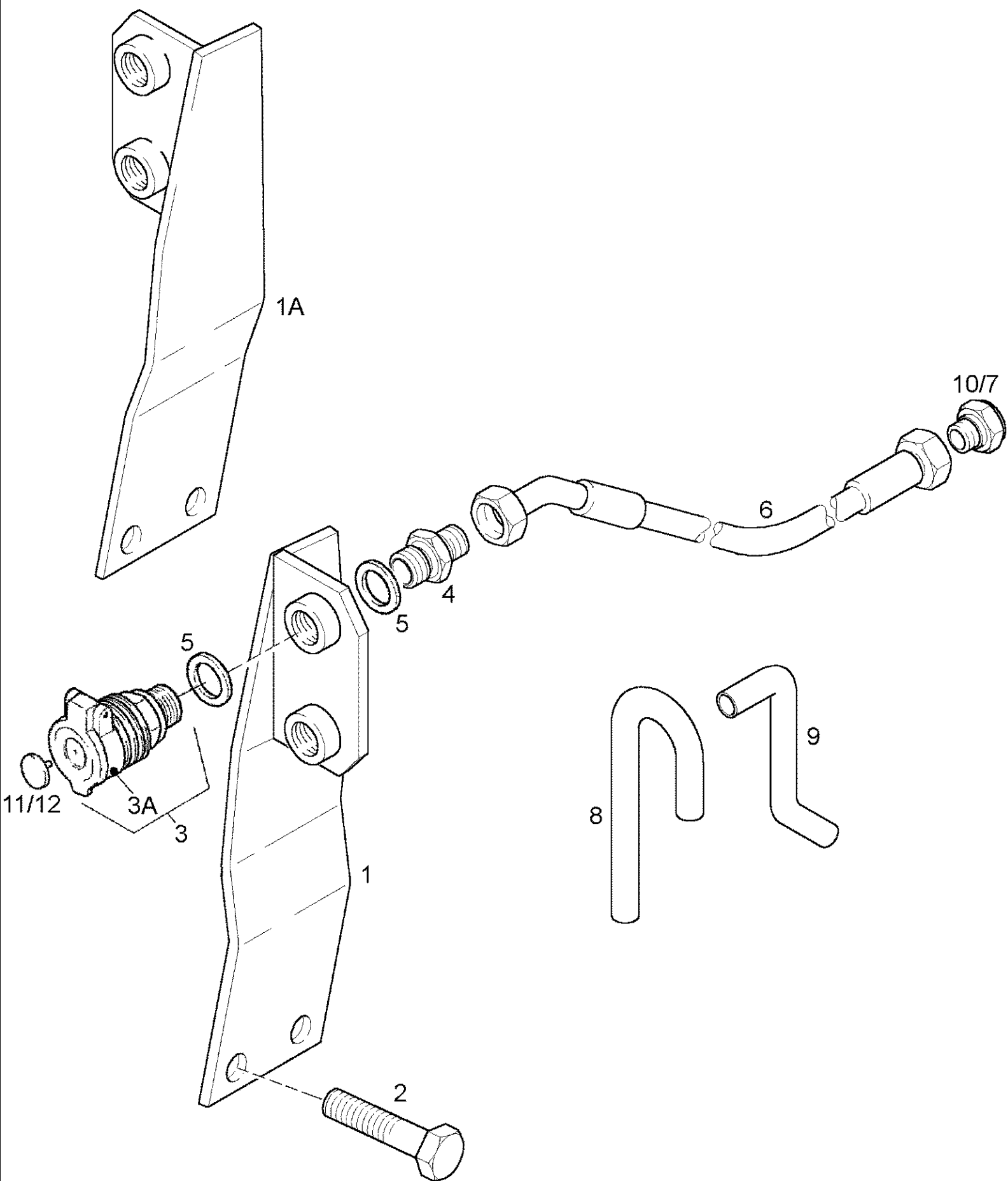
Ref	Onderdeelnummer	Kwt	Beschrijving
1	1-32-273-083	1/2	SNELKOPPELING, , PIONEER; Einschließlich/ Includes/ Avec/ Inklusive/ Compreso 2, 3
1A	1-32-273-084	1/2	COUPLING, PUSH-PULL, , PIONEER; Einschließlich/ Includes/ Avec/ Inklusive/ Compreso 2, 3
2	1-32-773-038	1/2	O-RING, , 20,29x2,62
3	1-32-773-037	1/2	RESERVERING,
4	1-32-273-082	1/2/3	DICHTINGSRING, , 22x30-CU
5	155700730284	1	VERBINDINGSBOUT,
6	133700730482	1	KEGELVORMIGE SNIJRING,
7	190003559515	1	MOER, , AL15
8	1-32-373-232	1/2	AANSLUITING, , Besteht aus/ Consists of/ Compose de/ Bestående af/ È composto da 9 - 11
9	1-32-373-034	1	KAST,
10	155700730304	1	VERBINDING,
11	1-32-373-220	1	FLEXIBELE BUIS, , 8x11x800
12	REF	-	INSTRUCTION, , Siehe/ See/ Voir/ Se/ Vedere 08-51/01
13	1-32-373-233	1/2	KAST, , Besteht aus/ Consists of/ Compose de/ Bestående af/ È composto da 10, 11, 14
14	1-32-373-039	1	KAST,
15	1-32-573-347	1	VERBINDING, , M22x1,5
16	1-32-573-348	1	RING,





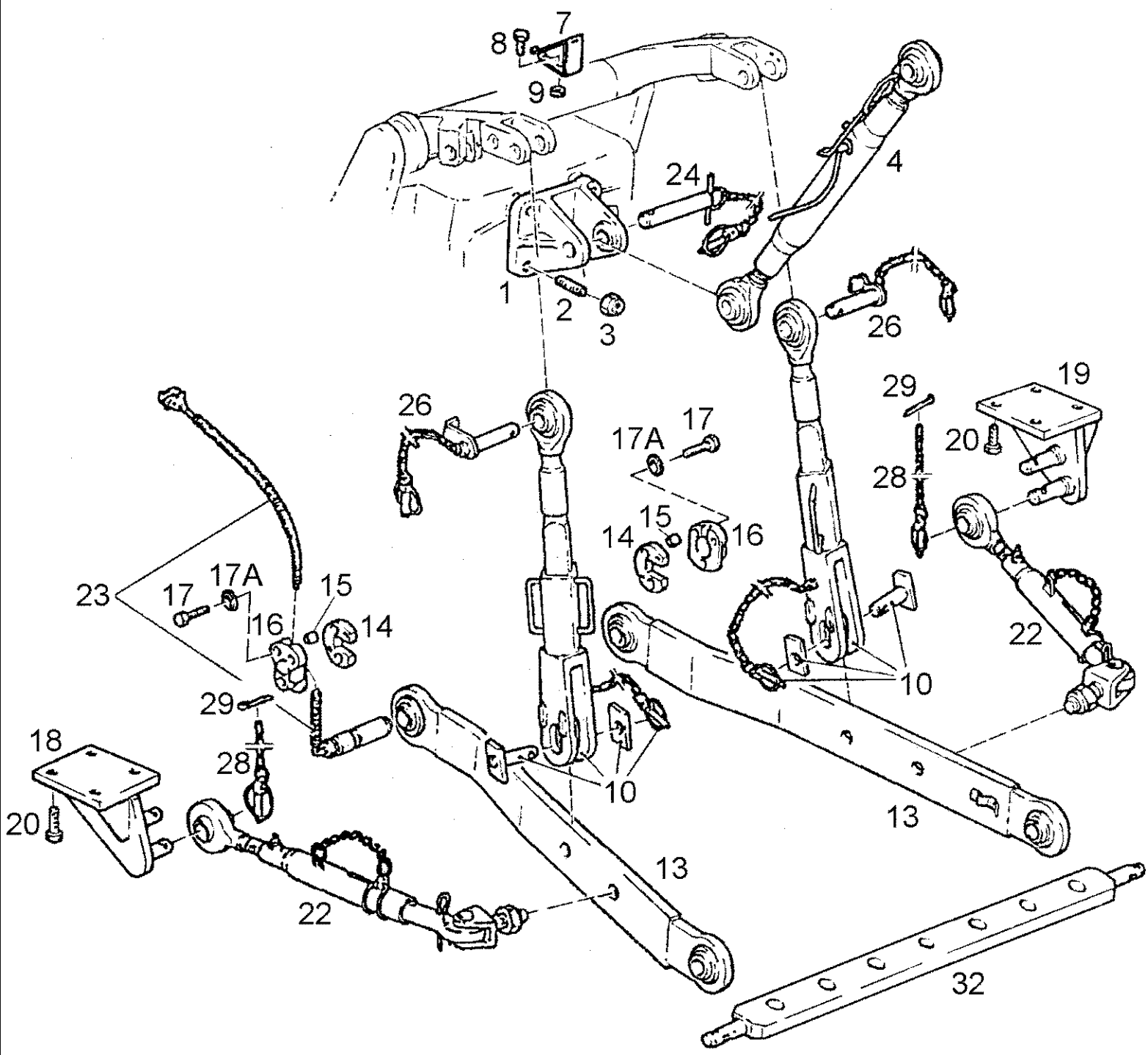
## 08-54(01) HYDRAULIC COUPLINGS FOR DISPLACEMENT-REARWARDS

Ref	Onderdeelnummer	Kwt	Beschrijving
1	1-32-273-084	X	COUPLING, PUSH-PULL, , PIONEER; Einschließlich/ Includes/ Avec/ Inklusive/ Compreso 2, 3
2	1-32-773-038	X	O-RING, , 20,29x2,62
3	1-32-773-037	X	RESERVERING,
4	1-32-273-082	X	DICHTINGSRING, , 22x30-CU
5	155700730284	X	VERBINDINGSBOUT,
6	133700730482	X	KEGELVORMIGE SNIJRING,
7	190003559515	X	MOER, , AL15
8	1-32-373-223	X	AANSLUITING, , Besteht aus/ Consists of/ Compose de/ Bestående af/ È composto da 9 - 11
9	1-32-373-222	X	AANSLUITING, ABDECKUNG
10	155700730304	X	VERBINDING,
11	1-32-373-220	X	FLEXIBELE BUIS, , 8x11x800
12	REF	-	INSTRUCTION, , Siehe/ See/ Voir/ Se/ Vedere 08-51/01
13	1-32-373-225	X	AANSLUITING, , Besteht aus/ Consists of/ Compose de/ Bestående af/ È composto da 10, 11, 14
14	1-32-373-224	X	AANSLUITING, ABDECKUNG
15	1-32-573-188	2	FLEXIBELE SLANG, , L = 1320mm
16	180327030007	2	MOER VOOR BUIZEN, , M22x1,5/M22x1,5
17	190003098026	2	DICHTINGSRING, , A22x27-CU
18	1-32-373-215	X	AFSCHERMING, , Besteht aus/ Consists of/ Compose de/ Bestående af/ È composto da 10, 11, 19
19	1-32-373-214	X	DEKSEL,
20	1-32-373-010	2	HOSE ASSY., , L = 1420mm



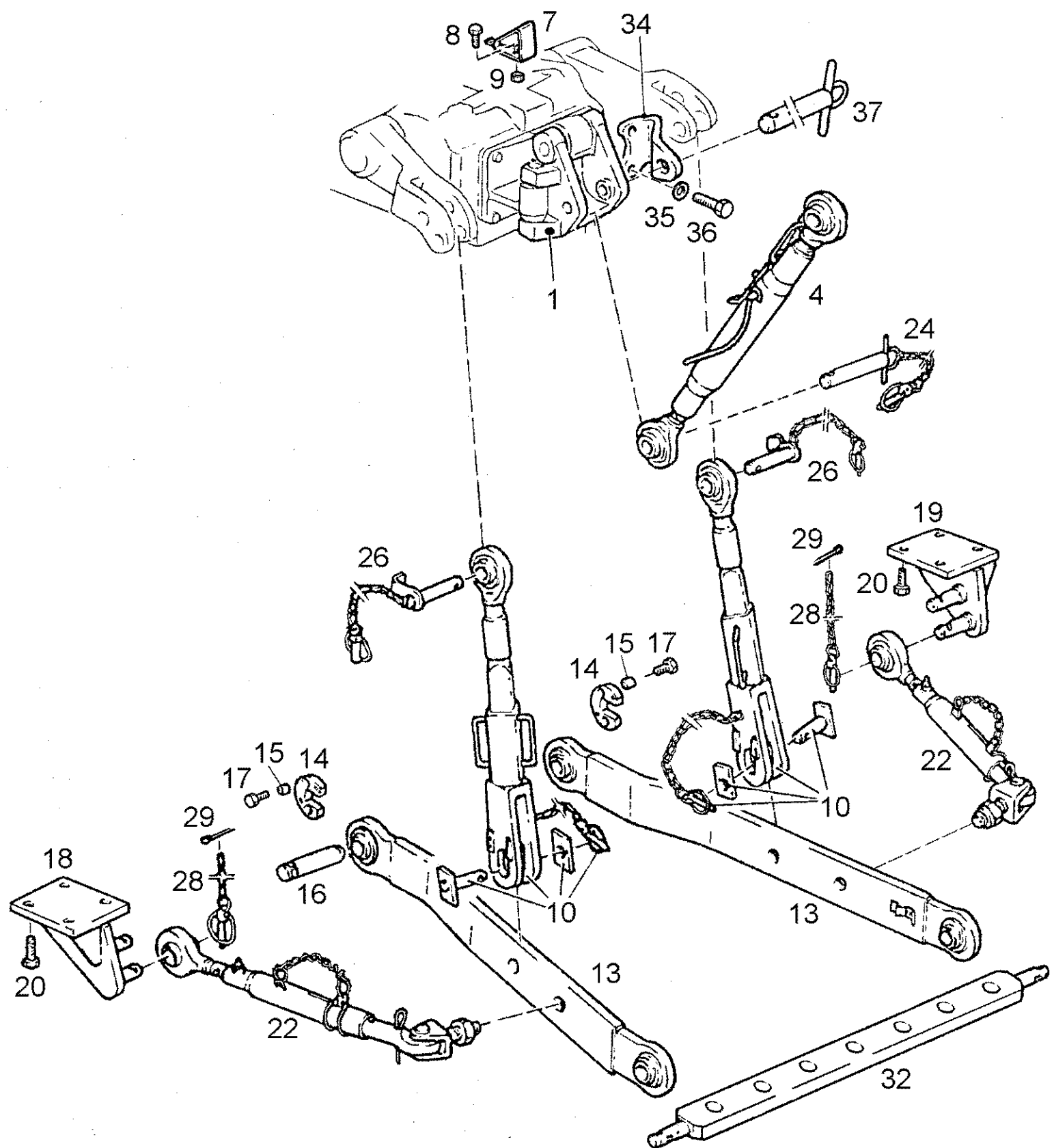
## 08-55(01) HYDRAULIC COUPLINGS, FRONT

Ref	Onderdeelnummer	Kwt	Beschrijving
1	1-35-195-136	1	STEUNBEUGEL, , Links/ Left/ Gauche/ Venstre/ Sinistro
1A	1-35-195-135	1	STEUNBEUGEL, , Rechts/ Right/ Droit/ Højre/ Destra
2	190003802861	4	SCHROEF, , M16x70-8.8
3	87301571	1	SNELKOPPELING, , FASTER; Einschließlich/ Includes/ Avec/ Inklusive/ Compreso 3A
3A	47056253	1	RESERVOIRDOP,
4	190003559948	4	FITTING, , A12M22x1,5-A3C
5	190003098026	8	DICHTINGSRING, , A22x27-CU
6	1-35-295-110	4	HOSE ASSY., , NW10 2-STL
7	1-35-195-144	2	FITTING, , 15L/12L
8	1-35-195-140	2	OPVULPIJP,
9	1-35-195-143	2	OPVULPIJP,
10	133700732205	2	RESTRICTOR,
11	1-32-573-245	4	KLEM, , Blau/ Blue/ Bleu/ Blå/ Blu +
11	1-32-573-255	4	KLEM, , Blau/ Blue/ Bleu/ Blå/ Blu -
12	1-32-573-248	4	KLEM, , Weiss/ White/ Blanche/ Hvid/ Bianco +
12	1-32-573-258	4	KLEM, , Weiss/ White/ Blanche/ Hvid/ Bianco -



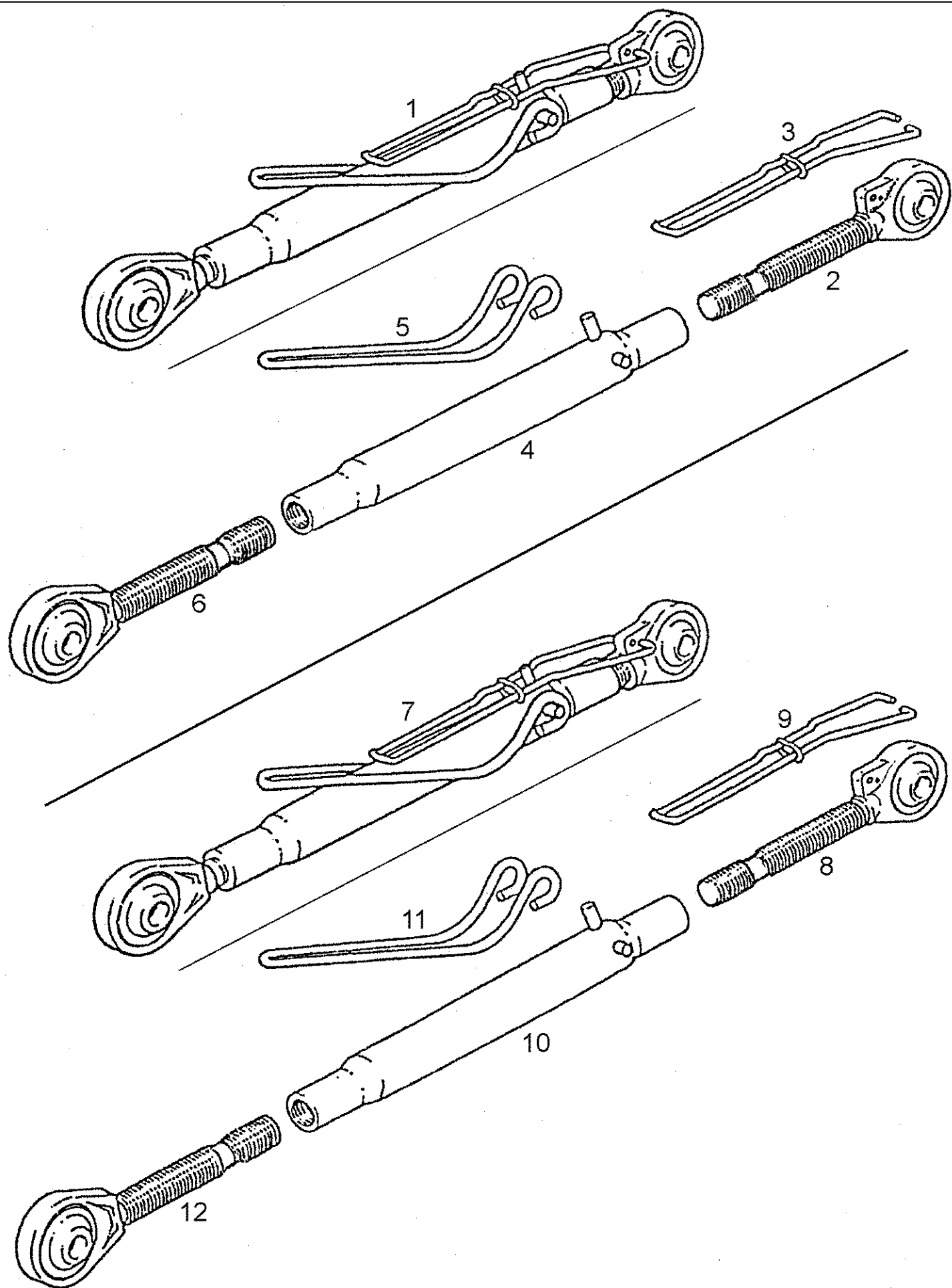
## 08-56(01) POWER LIFT LINKAGE - EHR

Ref	Onderdeelnummer	Kwt	Beschrijving
1	155700730123	1	HOUDER,
2	190003813835	4	TAPEIND, , M16x40-8.8-A3C
3	832-46416	4	NUT, LOCK, M16 x 2, CI 8, , VM16-8
4	1-32-374-040	1	LINK, UPPER, , Siehe/ See/ Voir/ Se/ Vedere 08-58/01
7	135700740089	1	VEER,
8	43138	1	BOUT, Hex, M10 x 20, 8.8, Full Thd,
9	100016	1	MOER, M10, CI 8,
10	155700740110	2	ROD, LIFTING, , Siehe/ See/ Voir/ Se/ Vedere 08-59/01
13	155700740130	2	LINK, LOWER,
14	1-32-574-251	2	VERGRENDELING,
15	135700740039	4	LAGERBUS,
16	155700740059	2	FAIRING, LIGHT,
17	190003802549	4	SCHROEF, , M10x55-8.8
17A	190003930271	4	SCHIJF, , A10,5-140HV-A3C
18	155700740031	1	KONZOOL, , Links/ Left/ Gauche/ Venstre/ Sinistro
19	155700740030	1	KONZOOL, , Rechts/ Right/ Droit/ Højre/ Destra
20	280854	8	BOUT, Hex, M14 x 35, 8.8, Full Thd, , M14x35-8.8
22	133700740315	2	STAY, , Siehe/ See/ Voir/ Se/ Vedere 08-60/01
23	REF	-	INSTRUCTION, , Siehe/ See/ Voir/ Se/ Vedere 04-06/01
24	155700740112	1	PIN, LARGE,
26	155700740111	2	PIN, LARGE,
28	1397740242	2	PIN, LINCH,
29	190003920511	2	SPLITPEN, , 6,3x32
32	1397740220	1	TREKBOOM, , Kat.2



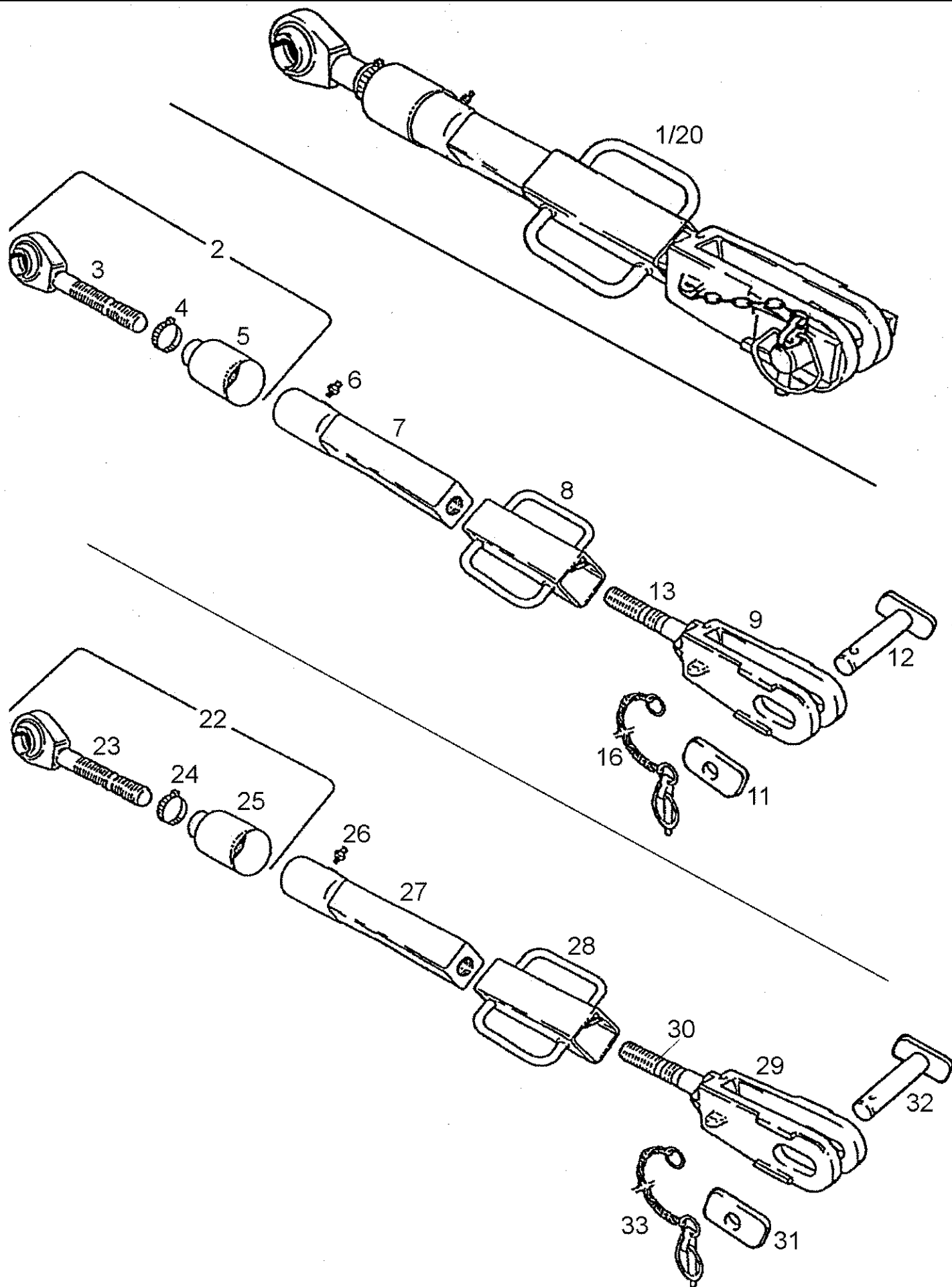
## 08-57(01) POWER LIFT LINKAGE - MHR

Ref	Onderdeelnummer	Kwt	Beschrijving
1	153700733017	1	HOUDER, , Siehe/ See/ Voir/ Se/ Vedere 08-02/01
4	1-32-274-025	1	LINK, UPPER, , Siehe/ See/ Voir/ Se/ Vedere 08-58/01
7	135700740089	1	VEER,
8	43138	1	BOUT, Hex, M10 x 20, 8.8, Full Thd,
9	100016	1	MOER, M10, CI 8,
10	155700740120	2	ROD, LIFTING, , Siehe/ See/ Voir/ Se/ Vedere 08-59/01
13	155700740130	2	LINK, LOWER,
14	1-32-574-251	2	VERGRENDELING,
15	135700740039	4	LAGERBUS,
16	155700740086	2	PIN, LARGE,
17	190003802527	4	SCHROEF, , M10x30-8.8
18	155700740031	1	KONZOOL, , Links/ Left/ Gauche/ Venstre/ Sinistro
19	155700740030	1	KONZOOL, , Rechts/ Right/ Droit/ Højre/ Destra
20	280854	8	BOUT, Hex, M14 x 35, 8.8, Full Thd, , M14x35-8.8
22	133700740315	2	STAY, , Siehe/ See/ Voir/ Se/ Vedere 08-60/01
24	133700740296	1	PIN, LARGE,
26	155700740111	2	PIN, LARGE,
28	1397740242	2	PIN, LINCH,
29	190003920511	2	SPLITPEN, , 6,3x32
32	1397740220	1	TREKBOOM, , Kat.2
34	135700730250	1	VERGRENDELING,
35	190003930282	2	SCHIJF, , A13
36	190003803680	2	SCHROEF, , M12x1,5x55-10.9
37	1-32-273-260	1	PEN,



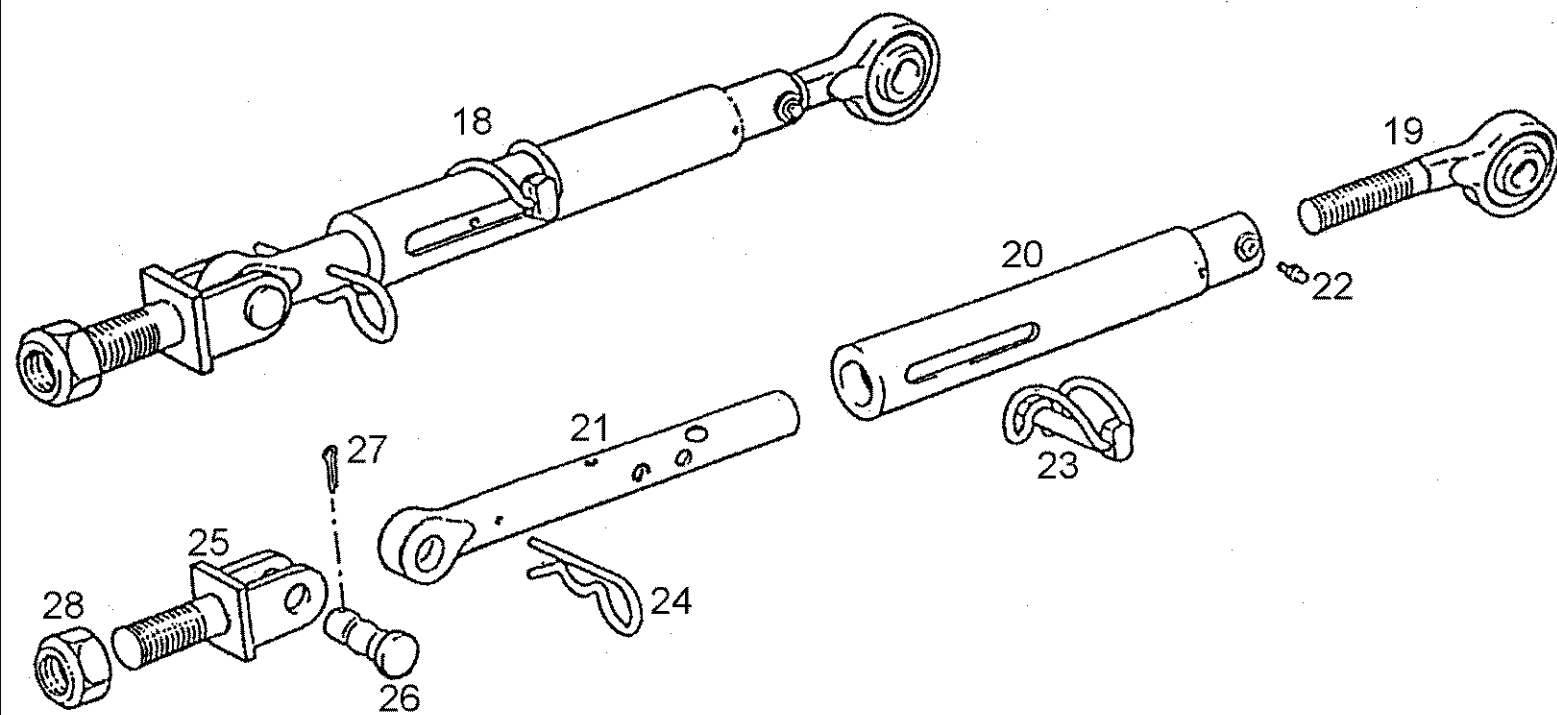
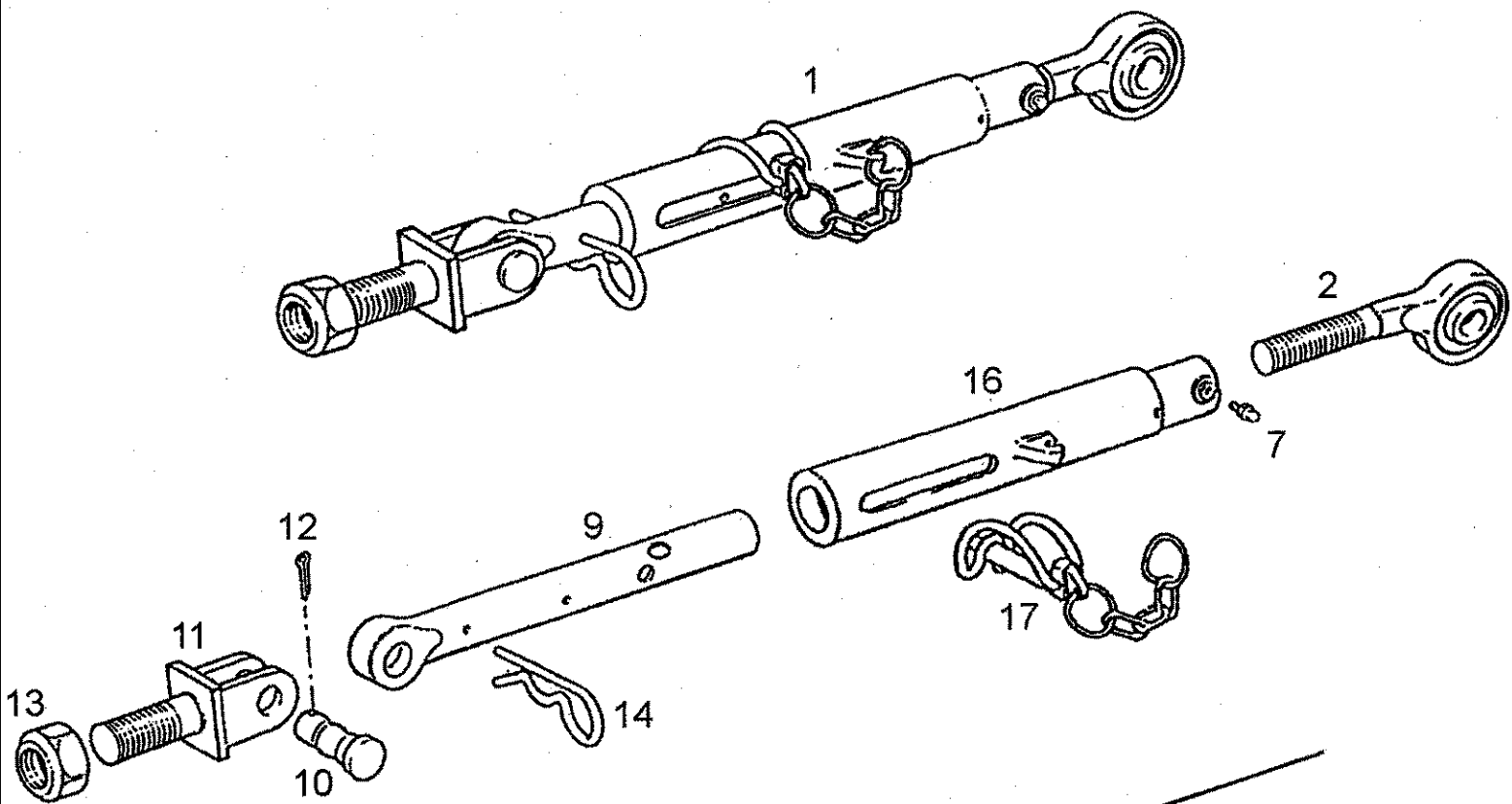


Ref	Onderdeelnummer	Kwt	Beschrijving
1	1-32-374-040	1	LINK, UPPER, , EHR; Besteht aus/ Consists of/ Compose de/ Bestående af/ È composto da 2 - 6
2	1-32-174-038	1	OOGBOUT,
3	1-32-574-204	1	VEER,
4	1-32-374-041	1	TUBE, SUPPORT,
5	1-32-574-203	1	SHACKLE, SPRING,
6	1-32-374-014	1	OOGBOUT,
7	1-32-274-025	1	LINK, UPPER, , MHR; Besteht aus/ Consists of/ Compose de/ Bestående af/ È composto da 20 - 24
8	1-32-174-038	1	OOGBOUT,
9	1-32-574-204	1	VEER,
10	133700740774	1	OPVULPIJP,
11	1-32-574-203	1	SHACKLE, SPRING,
12	1-32-174-039	1	OOGBOUT,



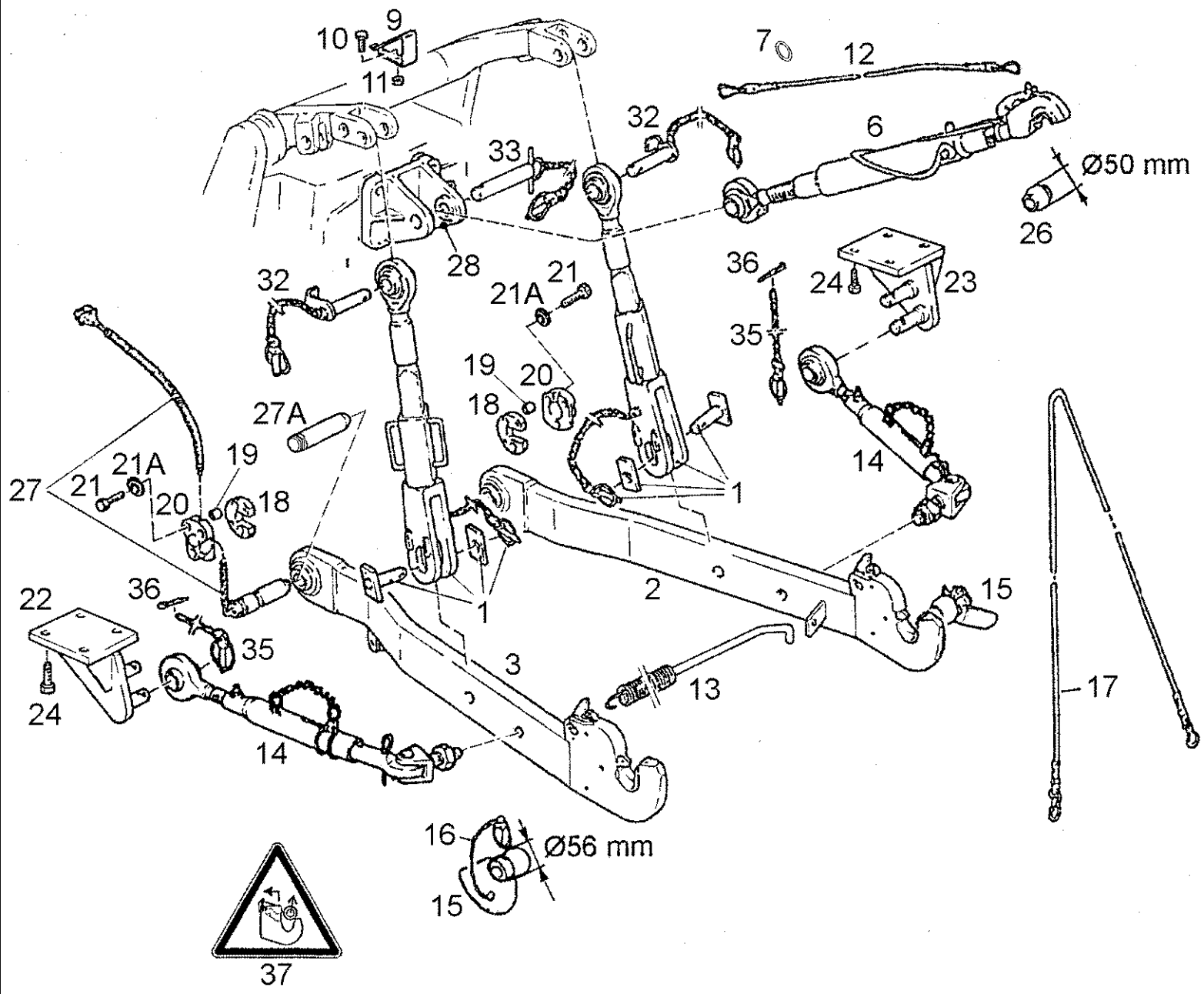
Ref	Onderdeelnummer	Kwt	Beschrijving
1	155700740110	2	ROD, LIFTING, , EHR; Besteht aus/ Consists of/ Compose de/ Bestående af/ È composto da 2 - 16
2	155700740706	2	SCHROEF, , Besteht aus/ Consists of/ Compose de/ Bestående af/ È composto da 3 - 5
3	155700740703	2	SCHROEF,
4	155700740704	2	KLEM,
5	155700740705	2	LAGERBUS,
6	190003963106	2	SMEERNIPPEL, M6 x 1, , AM6
7	155700740707	2	REGELBARE STANG,
8	133700740726	2	TURNBUCKLE,
9	155700740708	2	CRADLE, , Einschließlich/ Includes/ Avec/ Inklusive/ Compreso 13
11	1-32-174-027	2	PLAAT,
12	1-32-174-026	2	PIN, CROSS,
13	299607A1	2	SCHROEFSTANG,
16	131700740742	2	PIN, LINCH,
20	155700740120	2	ROD, LIFTING, , MHR; Besteht aus/ Consists of/ Compose de/ Bestående af/ È composto da 22 - 33
22	155700740706	2	SCHROEF, , Besteht aus/ Consists of/ Compose de/ Bestående af/ È composto da 23 - 25
23	155700740703	2	SCHROEF,
24	155700740704	2	KLEM,
25	155700740705	2	LAGERBUS,
26	190003963106	2	SMEERNIPPEL, M6 x 1, , AM6
27	155700740707	2	REGELBARE STANG,
28	133700740726	2	TURNBUCKLE,
29	133700740794	2	CRADLE, , Einschließlich/ Includes/ Avec/ Inklusive/ Compreso 30
30	NSS	-	NIET ALLEEN VERKRIJGBAAR,
31	1-32-174-027	2	PLAAT,
32	1-32-174-026	2	PIN, CROSS,
33	131700740742	2	PIN, LINCH,

08-60(01) SUPPORT BRACE, DISASSEMBLED



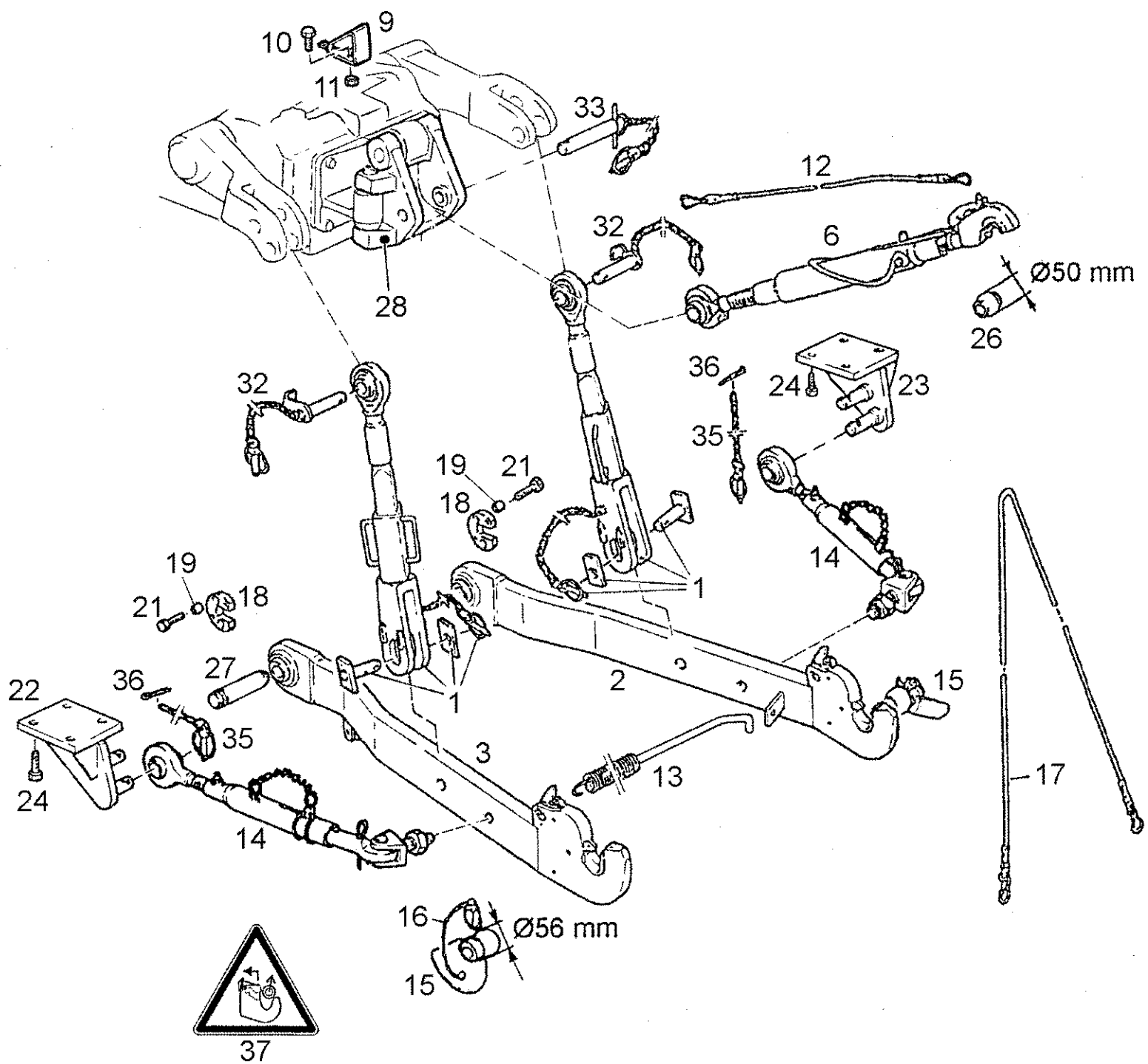
## 08-60(01) SUPPORT BRACE, DISASSEMBLED

Ref	Onderdeelnummer	Kwt	Beschrijving
1	133700740315	2	STAY, , Besteht aus/ Consists of/ Compose de/ Bestående af/ È composto da 2 - 17
2	131700740719	2	OOGBOUT,
7	190003963106	2	SMEERNIPPEL, M6 x 1, , AM6
9	131700740740	2	STANG,
10	131700740741	2	PIN, LARGE,
11	131700740739	2	CRADLE,
12	131700740709	2	SPLITPEN,
13	131700740708	2	MOER,
14	131700740707	2	SPLITPEN,
16	133700740792	2	SPANNER,
17	133700740793	2	PIN, LINCH,
18	155700740095	2	STEUNARM, , Für Spurweite 1500/ For Tread Wheel 1500/ Pour Voie Des Roues 1500 - Besteht aus/ Consists of/ Compose de/ Bestående af/ È composto da 19 - 28
19	131700740719	2	OOGBOUT,
20	340603A1	2	SPANNER,
21	340604A1	2	LINKAGE,
22	190003963106	2	SMEERNIPPEL, M6 x 1, , AM6
23	131700740713	2	PIN, LINCH,
24	131700740707	2	SPLITPEN,
25	131700740739	2	CRADLE,
26	131700740741	2	PIN, LARGE,
27	131700740709	2	SPLITPEN,
28	131700740708	2	MOER,



## 08-61(01) POWER LIFT LINKAGE WITH QUICK COUPLER / EHR

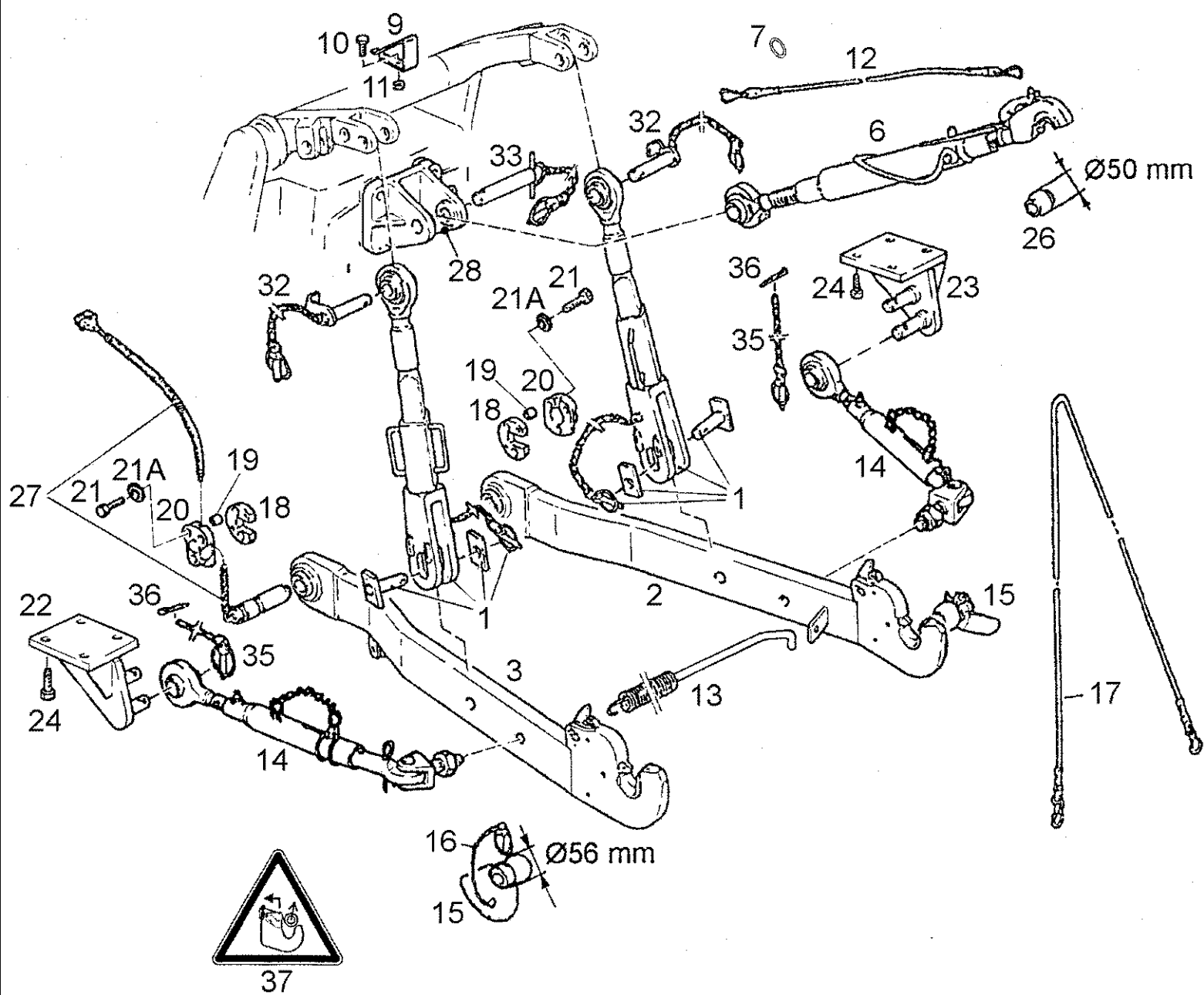
Ref	Onderdeelnummer	Kwt	Beschrijving
1	155700740110	2	ROD, LIFTING, , Siehe/ See/ Voir/ Se/ Vedere 08-59/01
2	1-32-374-030	1	LINK, LOWER, , Siehe/ See/ Voir/ Se/ Vedere 08-64/01
3	1-32-374-031	1	LINK, LOWER, , Siehe/ See/ Voir/ Se/ Vedere 08-64/01
6	1-32-374-020	1	LINK, UPPER, , Siehe/ See/ Voir/ Se/ Vedere 08-65/01
9	135700740089	1	VEER,
10	43138	1	BOUT, Hex, M10 x 20, 8.8, Full Thd,
11	100016	1	MOER, M10, CI 8,
12	1397740227	1	ROPE, METAL,
13	5110406	1	VEER,
14	133700740315	2	STAY, , Siehe/ See/ Voir/ Se/ Vedere 08-60/01
14	155700740095	2	STEUNARM, , Für Spurweite 1500/ For Tread Wheel 1500/ Pour Voie Des Roues 1500 - Siehe/ See/ Voir/ Se/ Vedere 08-60/01
15	137700740187	2	KOGELWRIGHT, , Wahlweise/ Optional/ En Option/ Efter valg/ A scelta - Einschließlich/ Includes/ Avec/ Inklusive/ Compreso 16
15	137700740110	2	KOGELWRIGHT, , Wahlweise/ Optional/ En Option/ Efter valg/ A scelta - Einschließlich/ Includes/ Avec/ Inklusive/ Compreso 16
16	137700740711	2	PIN, LINCH,
17	137700740111	1	FLEXIBELE KABEL,
18	1-32-574-251	2	VERGRENDELING,
19	135700740039	4	LAGERBUS,
20	155700740059	2	FAIRING, LIGHT,
21	190003802549	4	SCHROEF, , M10x55-8.8
21A	190003930271	4	SCHIJF, , A10,5-140HV-A3C
22	155700740031	1	KONZOOL,
23	155700740030	1	KONZOOL,
24	280854	8	BOUT, Hex, M14 x 35, 8.8, Full Thd, , M14x35-8.8
26	137700740185	1	KOGELGEWRIGHT, , Ø=50mm
27	REF	-	INSTRUCTION, , Siehe/ See/ Voir/ Se/ Vedere 04-06/01
28	155700730123	1	HOUDER,
32	155700740111	2	PIN, LARGE,
33	155700740112	1	PIN, LARGE,
35	1397740242	2	PIN, LINCH,
36	190003920511	2	SPLITPEN, , 6,3x32
37	1-32-574-072	1	DECAL,





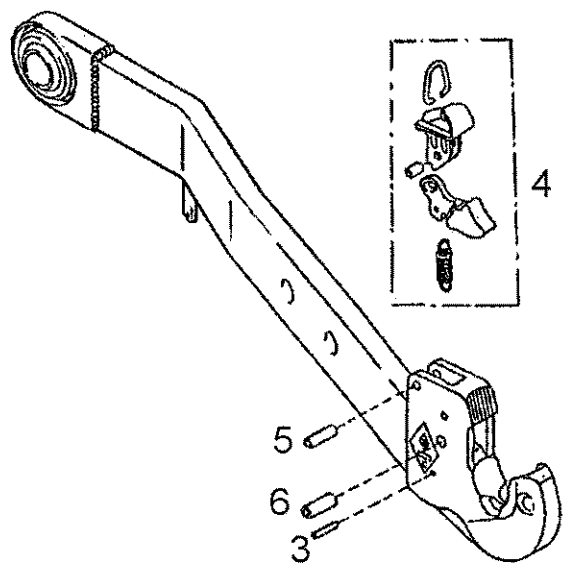
## 08-62(01) POWER LIFT LINKAGE WITH QUICK COUPLER / MHR

Ref	Onderdeelnummer	Kwt	Beschrijving
1	155700740120	2	ROD, LIFTING, , Siehe/ See/ Voir/ Se/ Vedere 08-59/01
2	1-32-374-030	1	LINK, LOWER, , Siehe/ See/ Voir/ Se/ Vedere 08-64/01
3	1-32-374-031	1	LINK, LOWER, , Siehe/ See/ Voir/ Se/ Vedere 08-64/01
6	1-32-274-030	1	LINK, UPPER, , Siehe/ See/ Voir/ Se/ Vedere 08-65/01
9	135700740089	1	VEER,
10	43138	1	BOUT, Hex, M10 x 20, 8.8, Full Thd,
11	100016	1	MOER, M10, CI 8,
12	1397740227	1	ROPE, METAL,
13	5110406	1	VEER,
14	133700740315	2	STAY, , Siehe/ See/ Voir/ Se/ Vedere 08-60/01
15	137700740187	2	KOGELWRIGHT, , Wahlweise/ Optional/ En Option/ Efter valg/ A scelta - Einschließlich/ Includes/ Avec/ Inklusive/ Compreso 16
15	137700740110	2	KOGELWRIGHT, , Wahlweise/ Optional/ En Option/ Efter valg/ A scelta - Einschließlich/ Includes/ Avec/ Inklusive/ Compreso 16
16	137700740711	2	PIN, LINCH,
17	137700740111	1	FLEXIBELE KABEL,
18	1-32-574-251	2	VERGREDELING,
19	135700740039	4	LAGERBUS,
21	190003802527	4	SCHROEF, , M10x30-8.8
22	155700740031	1	KONZOOOL,
23	155700740030	1	KONZOOOL,
24	280854	8	BOUT, Hex, M14 x 35, 8.8, Full Thd, , M14x35-8.8
26	137700740185	1	KOGELGEWRICHT, , Ø=50mm
27	155700740086	2	PIN, LARGE,
28	REF	-	INSTRUCTION, , Siehe/ See/ Voir/ Se/ Vedere 08-02/01
32	155700740111	2	PIN, LARGE,
33	133700740296	1	PIN, LARGE,
35	1397740242	2	PIN, LINCH,
36	190003920511	2	SPLITPEN, , 6,3x32
37	1-32-574-072	1	DECAL,

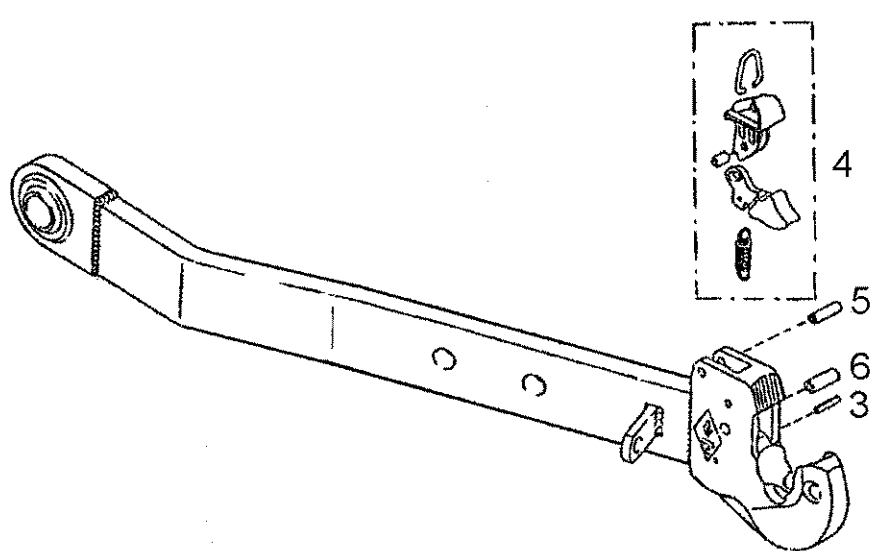


Ref	Onderdeelnummer	Kwt	Beschrijving
1	155700740110	2	ROD, LIFTING, , Siehe/ See/ Voir/ Se/ Vedere 08-59/01
2	1-32-374-035	1	LINK, LOWER, , Siehe/ See/ Voir/ Se/ Vedere 08-64/01
3	1-32-374-036	1	LINK, LOWER, , Siehe/ See/ Voir/ Se/ Vedere 08-64/01
6	1-32-374-025	1	LINK, UPPER, , Siehe/ See/ Voir/ Se/ Vedere 08-66/01
9	135700740089	1	VEER,
10	43138	1	BOUT, Hex, M10 x 20, 8.8, Full Thd,
11	100016	1	MOER, M10, CI 8,
12	1397740227	1	ROPE, METAL,
13	5110406	1	VEER,
14	133700740315	2	STAY, , Siehe/ See/ Voir/ Se/ Vedere 08-60/01
15	1397740329	2	KOGEL, , Kat. 3
15	1397740327	2	KOGEL, , Kat. 2/3
16	137700740711	2	PIN, LINCH,
17	137700740111	1	FLEXIBELE KABEL,
18	1-32-574-251	2	VERGRENDELING,
19	135700740039	4	LAGERBUS,
20	1-32-374-037	2	BESCHERMDEKSEL,
21	190003802549	4	SCHROEF, , M10x55-8.8
22	155700740031	1	KONZOOOL,
23	155700740030	1	KONZOOOL,
24	280854	8	BOUT, Hex, M14 x 35, 8.8, Full Thd, , M14x35-8.8
26	1397740323	1	KOGEL, , Kat. 2/3
27	REF	-	INSTRUCTION, , Siehe/ See/ Voir/ Se/ Vedere 04-06/01
28	155700730123	1	HOUDER,
32	155700740111	2	PIN, LARGE,
33	155700740112	1	PIN, LARGE,
35	1397740242	2	PIN, LINCH,
36	190003920511	2	SPLITPEN, , 6,3x32
37	1-32-574-072	1	DECAL,

1/7

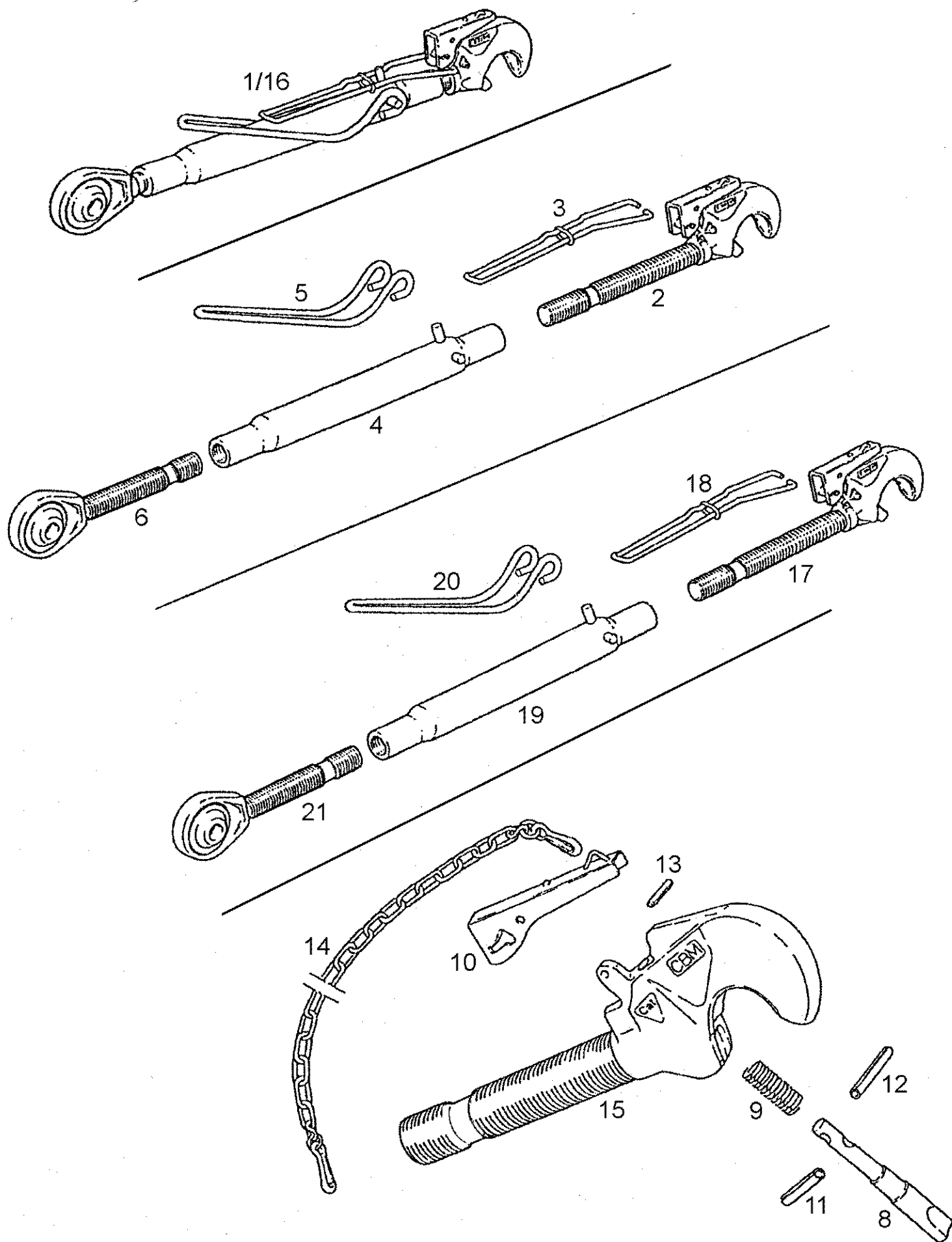


2/8

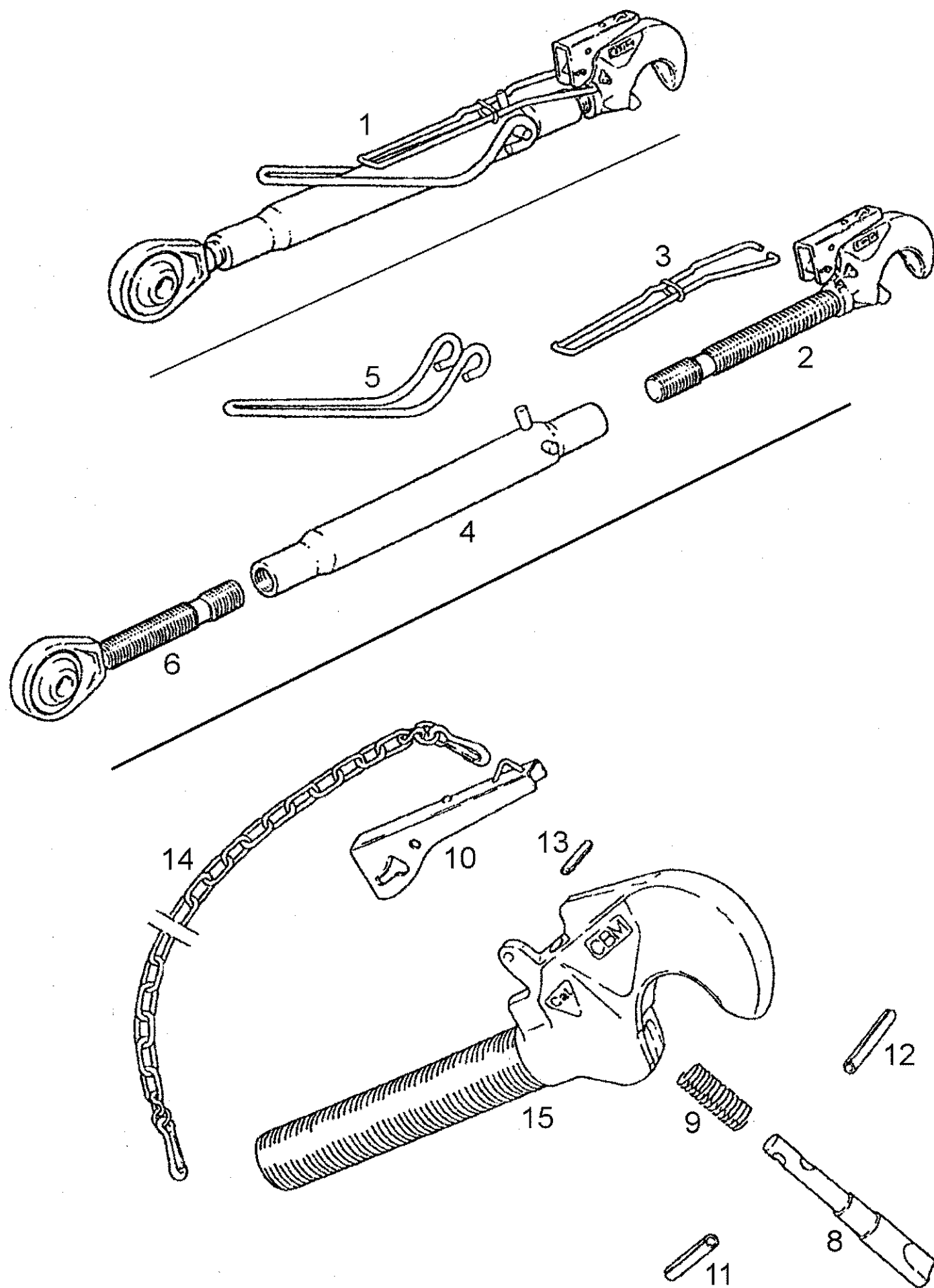


## 08-64(01) LOWER LIFT LINK CAT.2/3, DISASSEMBLED

Ref	Onderdeelnummer	Kwt	Beschrijving
1	1-32-374-031	1	LINK, LOWER, , KAT.2; Links/ Left/ Gauche/ Venstre/ Sinistro - Einschließlich/ Includes/ Avec/ Inklusieve/ Compreso 3 - 6
2	1-32-374-030	1	LINK, LOWER, , KAT.2; Rechts/ Right/ Droit/ Højre/ Destra - Einschließlich/ Includes/ Avec/ Inklusieve/ Compreso 3 - 6
3	190003909628	2	SPANSTIFT, , 6x28
4	133700740795	2	PAWL,
5	NSS	-	NIET ALLEEN VERKRIJGBAAR,
6	NSS	-	NIET ALLEEN VERKRIJGBAAR,
7	1-32-374-036	1	LINK, LOWER, , KAT.3; Links/ Left/ Gauche/ Venstre/ Sinistro - Einschließlich/ Includes/ Avec/ Inklusieve/ Compreso 3 - 6
8	1-32-374-035	1	LINK, LOWER, , KAT.3; Rechts/ Right/ Droit/ Højre/ Destra - Einschließlich/ Includes/ Avec/ Inklusieve/ Compreso 3 - 6

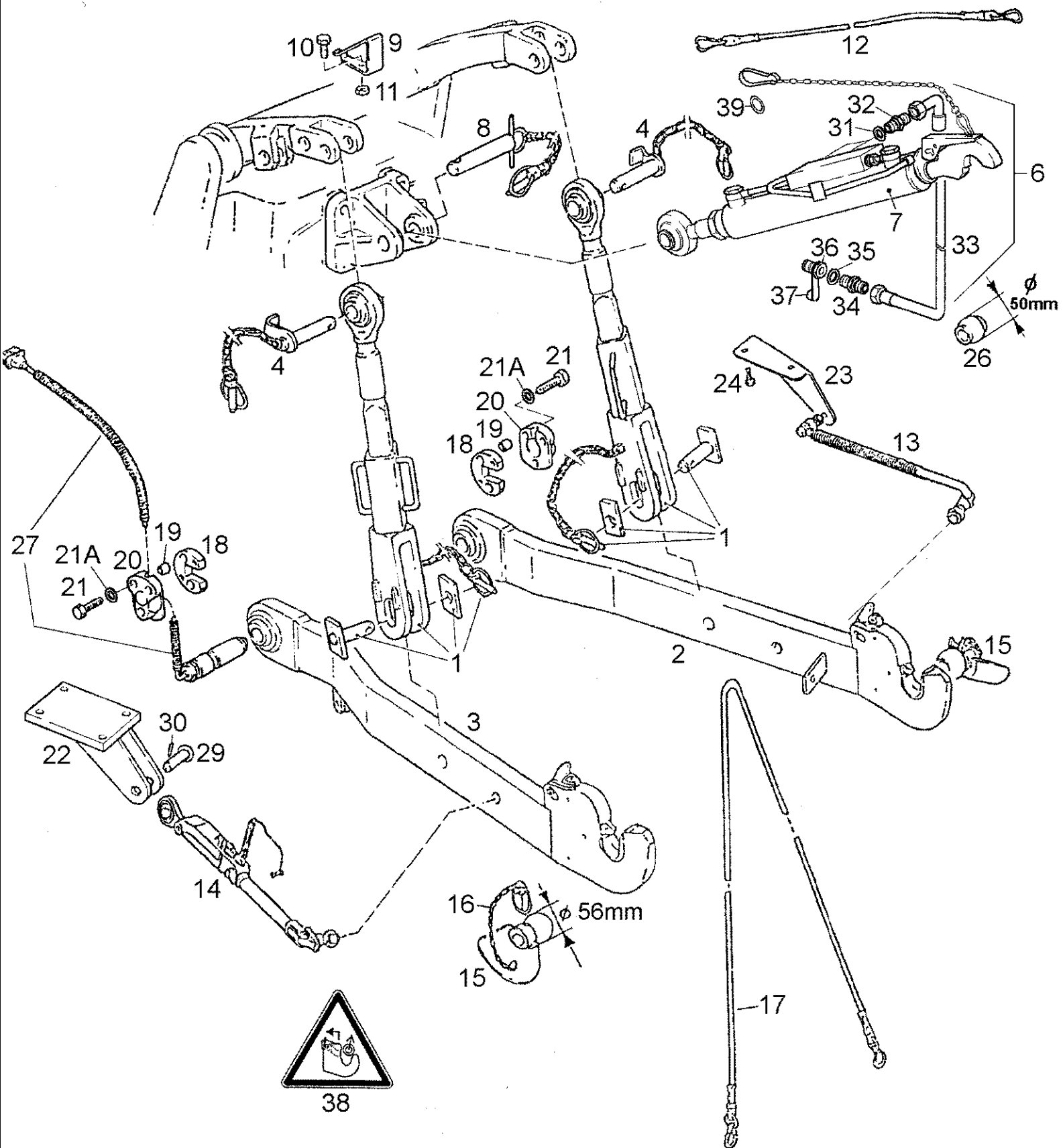


Ref	Onderdeelnummer	Kwt	Beschrijving
1	1-32-374-020	1	LINK, UPPER, , EHR; Besteht aus/ Consists of/ Compose de/ Bestående af/ È composto da 2 - 6
2	1-32-274-029	1	HAAK, , Besteht aus/ Consists of/ Compose de/ Bestående af/ È composto da 8 - 15
3	1-32-574-204	1	VEER,
4	133700740774	1	OPVULPIJP,
5	1-32-574-203	1	SHACKLE, SPRING,
6	1-32-374-014	1	OOGBOUT,
8	135700740721	1	PIN, LARGE,
9	135700740722	1	VEER,
10	135700740723	1	HEFBOOM,
11	135700740724	1	SPLITPEN/VEILIGHEIDSPEN,
12	135700740725	1	SPLITPEN/VEILIGHEIDSPEN,
13	135700740726	1	SPLITPEN/VEILIGHEIDSPEN,
14	135700740727	1	HEFBOOM,
15	NSS	-	NIET ALLEEN VERKRIJGBAAR,
16	1-32-274-030	1	LINK, UPPER, , MHR; Besteht aus/ Consists of/ Compose de/ Bestående af/ È composto da 17 - 21
17	1-32-274-029	1	HAAK, , Besteht aus/ Consists of/ Compose de/ Bestående af/ È composto da
18	1-32-574-204	1	VEER,
19	133700740774	1	OPVULPIJP,
20	1-32-574-203	1	SHACKLE, SPRING,
21	1-32-174-039	1	OOGBOUT,



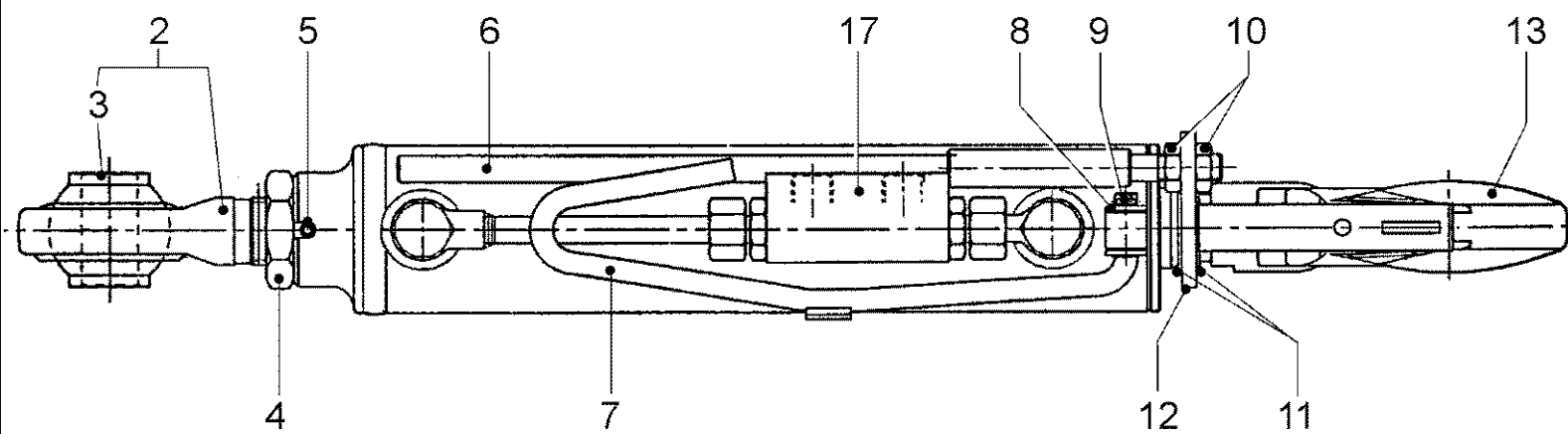
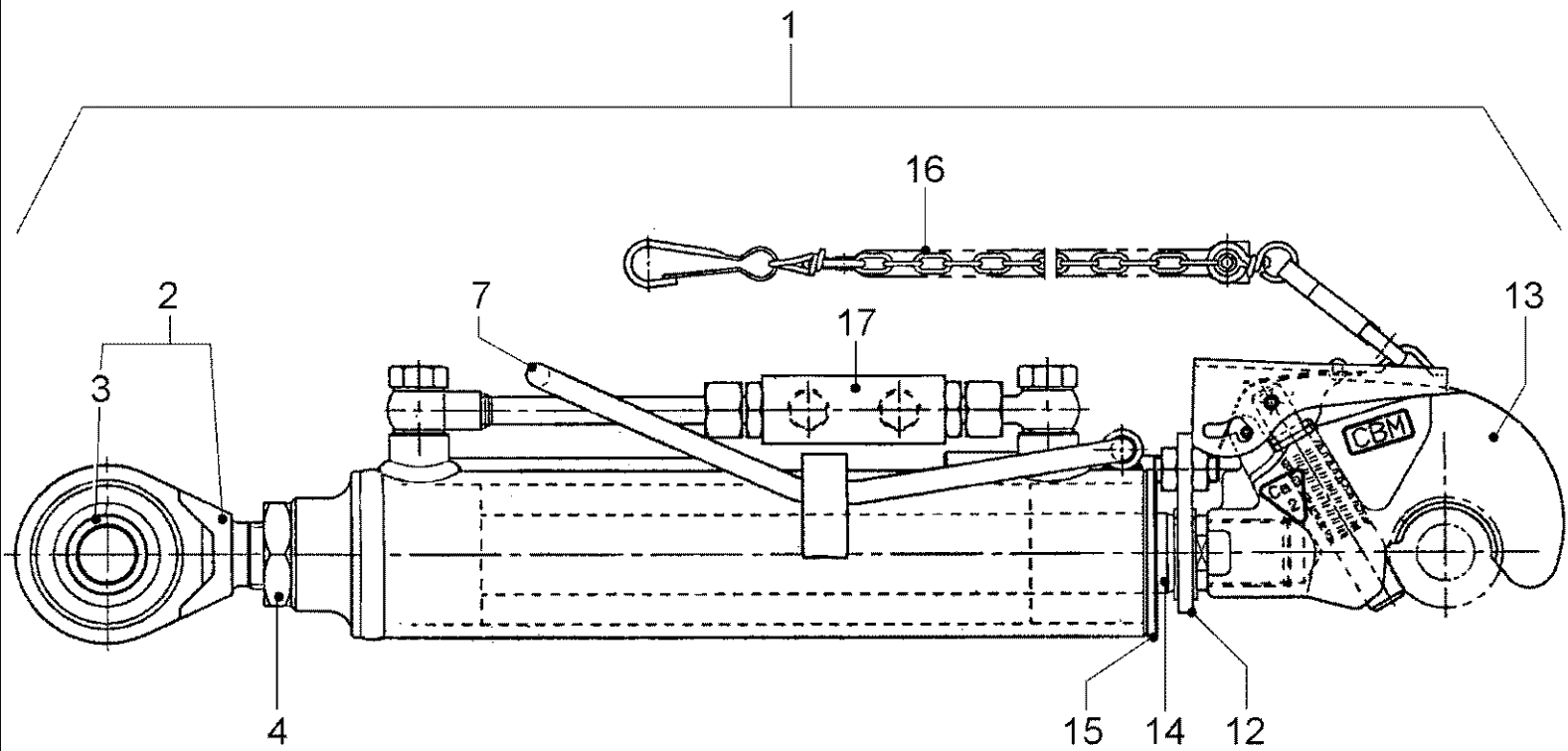


Ref	Onderdeelnummer	Kwt	Beschrijving
1	1-32-374-025	1	LINK, UPPER, , Besteht aus/ Consists of/ Compose de/ Bestående af/ È composto da 2 - 6
2	1-32-374-024	1	HOOK, LATCH, , Besteht aus/ Consists of/ Compose de/ Bestående af/ È composto da 8 - 15
3	155700740702	1	VEER,
4	133700740774	1	OPVULPIJP,
5	133700740772	1	CONTROLEVEER,
6	1-32-374-014	1	OOGBOUT,
8	135700740721	1	PIN, LARGE,
9	135700740722	1	VEER,
10	135700740723	1	HEFBOOM,
11	135700740724	1	SPLITPEN/VEILIGHEIDSPEN,
12	135700740725	1	SPLITPEN/VEILIGHEIDSPEN,
13	135700740726	1	SPLITPEN/VEILIGHEIDSPEN,
14	135700740727	1	HEFBOOM,
15	NSS	-	NIET ALLEEN VERKRIJGBAAR,



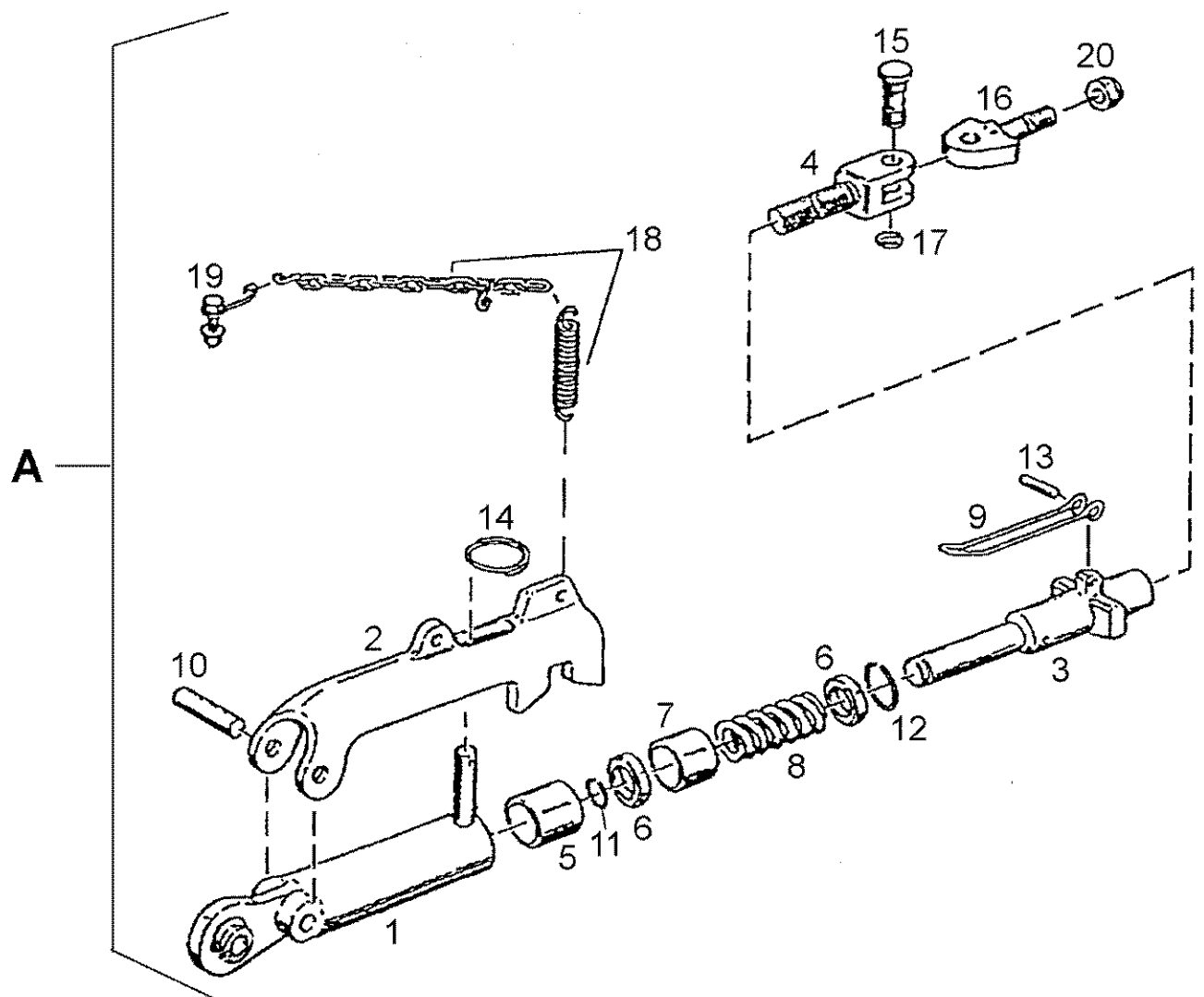
## 08-67(01) POWER LIFT LINKAGE WITH AUTOMATIC STABILIZER

Ref	Onderdeelnummer	Kwt	Beschrijving
1	155700740110	2	ROD, LIFTING, , Siehe/ See/ Voir/ Se/ Vedere 08-59/01
2	1-32-374-030	1	LINK, LOWER, , Rechts/ Right/ Droit/ Højre/ Destra - Siehe/ See/ Voir/ Se/ Vedere 08-64/01
3	1-32-374-031	1	LINK, LOWER, , Links/Left/Gauche/Venstre/Sinistro - Siehe/ See/ Voir/ Se/ Vedere 08-64/01
4	155700740111	2	PIN, LARGE,
6	155700740079	1	HYDR:OBERLENKER, Besteht aus/ Consists of/ Compose de/ Bestående af/ È composto da 7, 31 - 37
7	155700740077	1	LINK, UPPER, , Siehe/ See/ Voir/ Se/ Vedere 08-68/01
8	155700740112	1	PIN, LARGE,
9	135700740089	1	VEER,
10	43138	1	BOUT, Hex, M10 x 20, 8.8, Full Thd,
11	100016	1	MOER, M10, CI 8,
12	1397740227	1	ROPE, METAL,
13	155700740082	1	AFSTANDSRING, , Siehe/ See/ Voir/ Se/ Vedere 08-69/01
14	155700740071	1	STAY, , Siehe/ See/ Voir/ Se/ Vedere 08-69/01
15	137700740187	2	KOGELWRIGHT, , Wahlweise/ Optional/ En Option/ Efter valg/ A scelta
15	137700740110	2	KOGELWRIGHT,
16	137700740711	2	PIN, LINCH,
17	137700740111	1	FLEXIBELE KABEL,
18	1-32-574-251	2	VERGRENDELING,
19	135700740039	4	LAGERBUS,
20	1-32-374-037	2	BESCHERMDEKSEL,
21	190003802549	4	SCHROEF, , M10x55-8.8
21A	190003930271	4	SCHIJF, , A10,5-140HV-A3C
22	155700740068	1	KONZOOL,
23	155700740081	1	KONZOOL,
24	190003802714	2	SCHROEF, Hex, M14 x 25, 8.8, , M14x25-8.8
26	137700740185	1	KOGELGEWRIGHT, , Ø=50mm
27	REF	-	INSTRUCTION, , Siehe/ See/ Voir/ Se/ Vedere 04-06/01
29	155700740072	1	PIN, LARGE,
30	190003909654	1	SPANSTIFT, , 8x40
31	190003098020	2	DICHTINGSRING, , A18x22-CU
32	1390470039	2	KOPPELING, , M18x1,5/M18x1,5
33	133700470189	2	FLEXIBELE BUIS,
34	1-35-395-004	2	KOPPELING,
35	190003098026	2	DICHTINGSRING, , A22x27-CU
36	1288730249	2	COUPLING, SPLINED, , Einschließlich/ Includes/ Avec/ Inklusive/ Compreso 37
37	1288730868	X	DEKSEL,
38	1-32-574-072	1	DECAL,
39	1-32-274-012	1	RING,

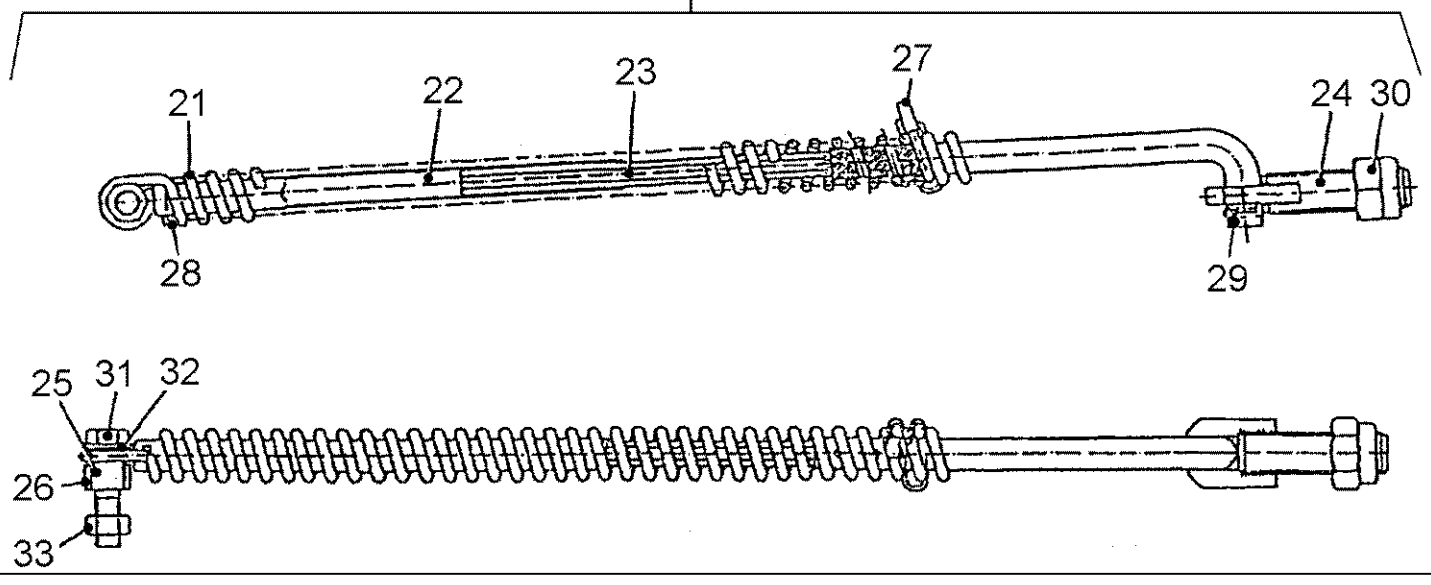


## 08-68(01) HYDRAULIC LINK UPPER

Ref	Onderdeelnummer	Kwt	Beschrijving
1	155700740077	1	LINK, UPPER, , Besteht aus/ Consists of/ Compose de/ Bestående af/ È composto da 2 - 17
2	155700740728	1	OOG, , Einschließlich/ Includes/ Avec/ Inklusive/ Compreso 3
3	155700740729	1	KOGELWRIGHT,
4	155700740730	1	MOER, , M30x2
5	155700740731	1	PEN,
6	155700740732	1	GELEIDER,
7	155700740733	1	BAIL,
8	190003935013	1	SCHIJF,
9	190003920143	1	SPLITPEN, , 2x20
10	155700740734	2	MOER, , M12
11	155700740735	2	BOORGVEER,
12	155700740736	1	STEUNBEUGEL,
13	155700740737	1	HOOK, LATCH,
14	155700740738	1	ZUIGER,
15	155700740739	1	DEKSEL,
16	135700740727	1	HEFBOOM,
17	155700740740	1	VALVE,
18	155700740741	1	KIT, GASKET,



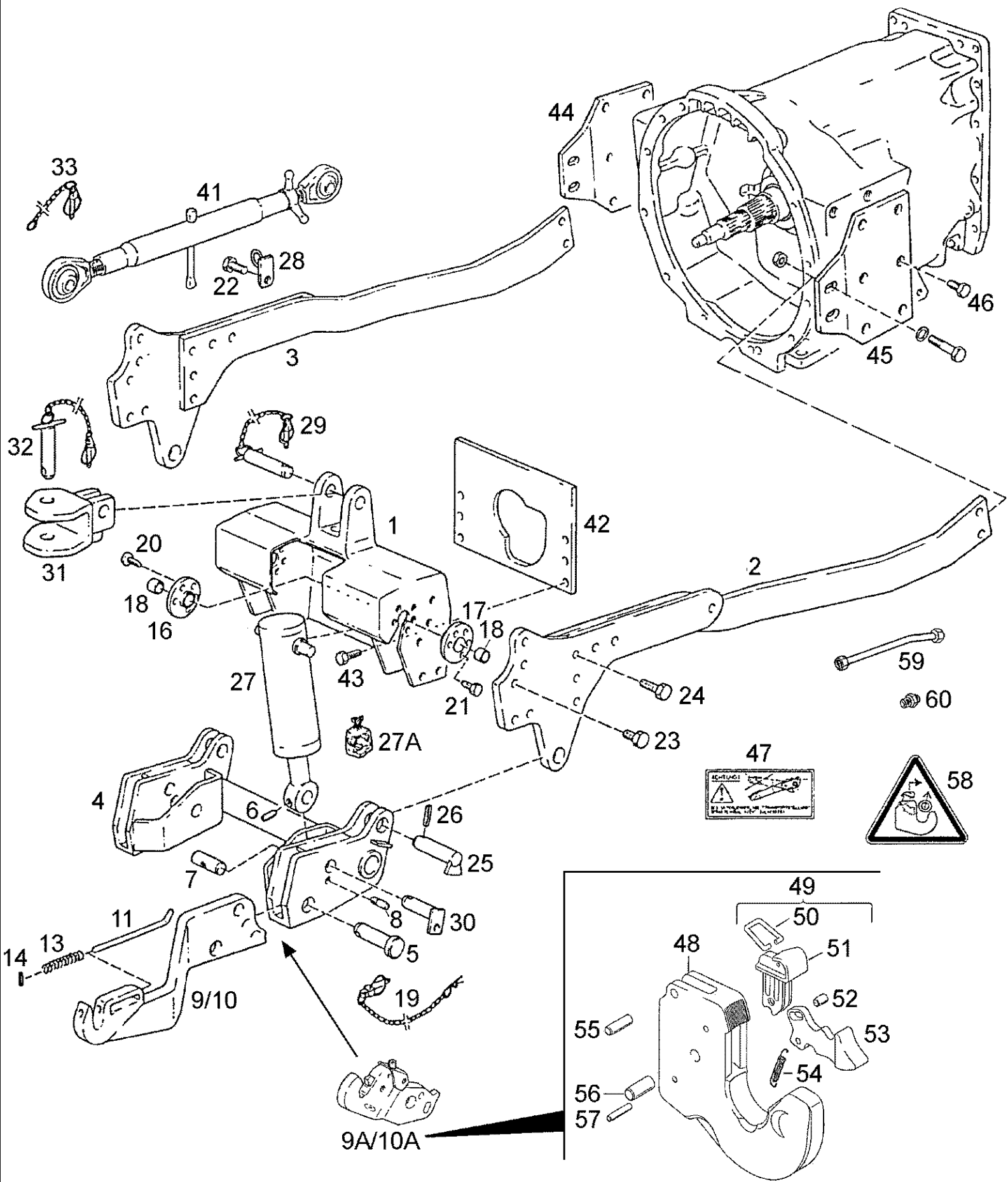
**B**



## 08-69(01) AUTOMATIC SUPPORT BRACE, DISASSAMBLLED

Ref	Onderdeelnummer	Kwt	Beschrijving
A	155700740071	1	STAY, , Besteht aus/ Consists of/ Compose de/ Bestående af/ È composto da 1 - 20
1	299682A1	1	HUIS,
2	299683A1	1	RATCHET,
3	299684A1	1	BORGAANSLAG,
4	299685A1	1	VORK,
5	1-32-774-023	1	LAGERBUS,
6	1-32-774-024	2	DICHTINGSRING,
7	1-32-774-025	1	LAGERBUS,
8	1-32-774-026	1	SPRING, COMPRESSION,
9	1-32-774-027	1	BOW,
10	1-32-774-028	1	PIN, LARGE,
11	1-32-774-029	1	RING,
12	190003936051	1	RING, SNAP, , B50
13	1-32-774-030	1	SLUITPEN,
14	1-32-774-031	1	RING,
15	1-32-774-032	1	PEN,
16	299686A1	1	VERWISSELBAAR RISTERVOORS,
17	190003933096	1	BOORGVEER, , 20x1,75-A3C
18	193150A1	1	KETTING,
19	299687A1	1	HAAK,
20	1-32-774-036	1	MOER,
B	155700740082	1	AFSTANDSRING, , Besteht aus/ Consists of/ Compose de/ Bestående af/ È composto da 21 - 33
21	1-32-774-037	1	VEER,
22	NSS	-	NIET ALLEEN VERKRIJGBAAR,
23	NSS	-	NIET ALLEEN VERKRIJGBAAR,
24	NSS	-	NIET ALLEEN VERKRIJGBAAR,
25	1-32-774-042	1	LAGERBUS,
26	1-32-774-043	1	LAGERBUS,
27	1-32-774-040	1	PIN, LINCH,
28	190003909658	1	SPANSTIFT, , 5x30
29	NSS	-	NIET ALLEEN VERKRIJGBAAR,
30	1-32-774-036	1	MOER,
31	190003800738	1	SCHROEF, , M14x60-8.8
32	190003930291	1	SCHIJF, , A15
33	1-32-774-044	1	MOER,

08-70(01) FRONT POWER LIFT



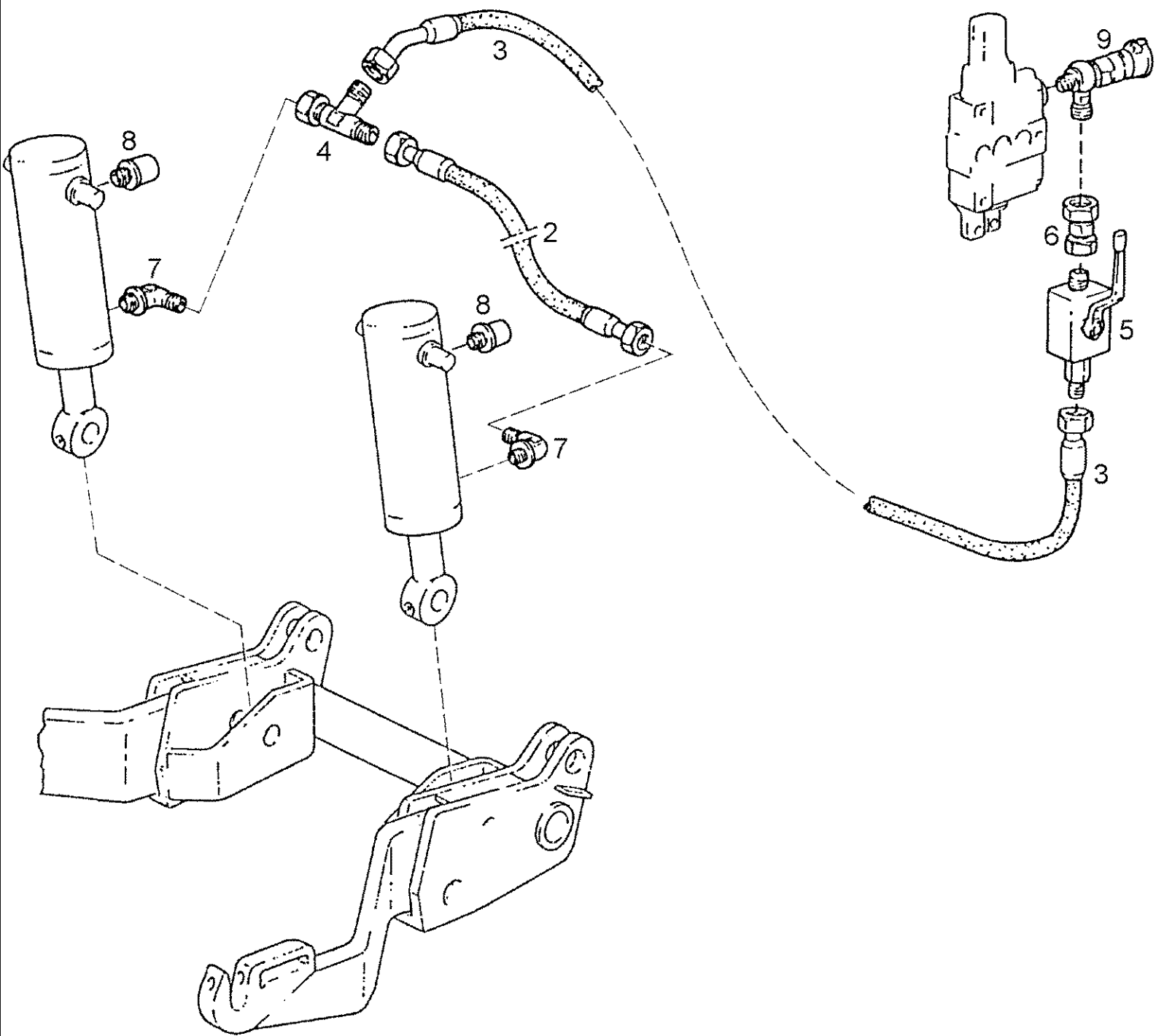


## 08-70(01) FRONT POWER LIFT

Ref	Onderdeelnummer	Kwt	Beschrijving
	1-35-295-111	1	HEFINRICHTING, HYDRAULISC, , EW/FM; ---->DBD0057986; Besteht aus/ Consists of/ Compose de/ Bestående af/ È composto da 1 - 33
	1-35-295-117	1	HEFINRICHTING, HYDRAULISC, , EW/FM; DBD0057987---->; Mit/ With/ Avec/ Med/ Con EFH
	1-35-295-112	1	HEFINRICHTING, HYDRAULISC, , EW/SK; ---->DBD0057986; Besteht aus/ Consists of/ Compose de/ Bestående af/ È composto da 1 - 8, 9A, 10A, 11 - 33, 48 - 57
	1-35-295-118	1	HEFINRICHTING, HYDRAULISC, , EW/SK; DBD0057987---->; Mit/ With/ Avec/ Med/ Con EFH
	1-35-295-113	1	HEFINRICHTING, HYDRAULISC, , DW/FM; Besteht aus/ Consists of/ Compose de/ Bestående af/ È composto da 1 - 33
	1-35-295-114	1	HEFINRICHTING, HYDRAULISC, , DW/SK; Besteht aus/ Consists of/ Compose de/ Bestående af/ È composto da 1 - 8, 9A, 10A, 11 - 33, 48 - 57
1	1-35-795-135	1	BRACKET, HITCH,
2	1-35-795-136	1	BRACKET, HITCH, , Links/ Left/ Gauche/ Venstre/ Sinistro
3	1-35-795-137	1	BRACKET, HITCH, , Rechts/ Right/ Droit/ Højre/ Destra
4	1-35-795-138	1	DIPPERSTICK, , Einschließlich/ Includes/ Avec/ Inklusive/ Compreso 5 - 8
5	1-35-795-139	2	PIN, HITCH,
6	190003902826	2	PEN, , M8x10
7	1-35-795-151	2	BOUW,
8	1-35-795-152	2	PIN, LARGE,
9	1-35-795-140	1	LINK, LOWER, , Links/ Left/ Gauche/ Venstre/ Sinistro - Einschließlich/ Includes/ Avec/ Inklusive/ Compreso 11 - 14
9A	299714A1	1	LINK, LOWER, , Links/ Left/ Gauche/ Venstre/ Sinistro - Einschließlich/ Includes/ Avec/ Inklusive/ Compreso 48 - 57
10	1-35-795-141	1	LINK, LOWER, , Rechts/ Right/ Droit/ Højre/ Destra - Einschließlich/ Includes/ Avec/ Inklusive/ Compreso 11 - 14
10A	299715A1	1	LINK, LOWER, , Rechts/ Right/ Droit/ Højre/ Destra - Einschließlich/ Includes/ Avec/ Inklusive/ Compreso 48 - 57
11	1-35-795-153	2	PIN, LARGE,
13	1-35-795-142	2	VEER,
14	190003909631	2	SPANSTIFT, , 6x30
16	1-35-795-143	2	FLENS, FLANSCH
17	1-35-795-144	2	FLENS, FLANSCH
18	1-35-795-145	4	LAGERBUS,
19	1-35-795-146	2	KETTING,
20	190003860299	10	SCHROEF, , M12x25
21	190003802622	10	SCHROEF, , M12x25-8.8
22	190003802832	4	SCHROEF, , M16x40-8.8
23	190003802822	10	SCHROEF, , M16x35-8.8
24	190003800836	13	SCHROEF, , M16x60-8.8
25	1-35-795-147	2	PIN, LARGE,
26	190003909692	2	SPANSTIFT, , 12x50
27	1-35-795-148	2	CYLINDER,

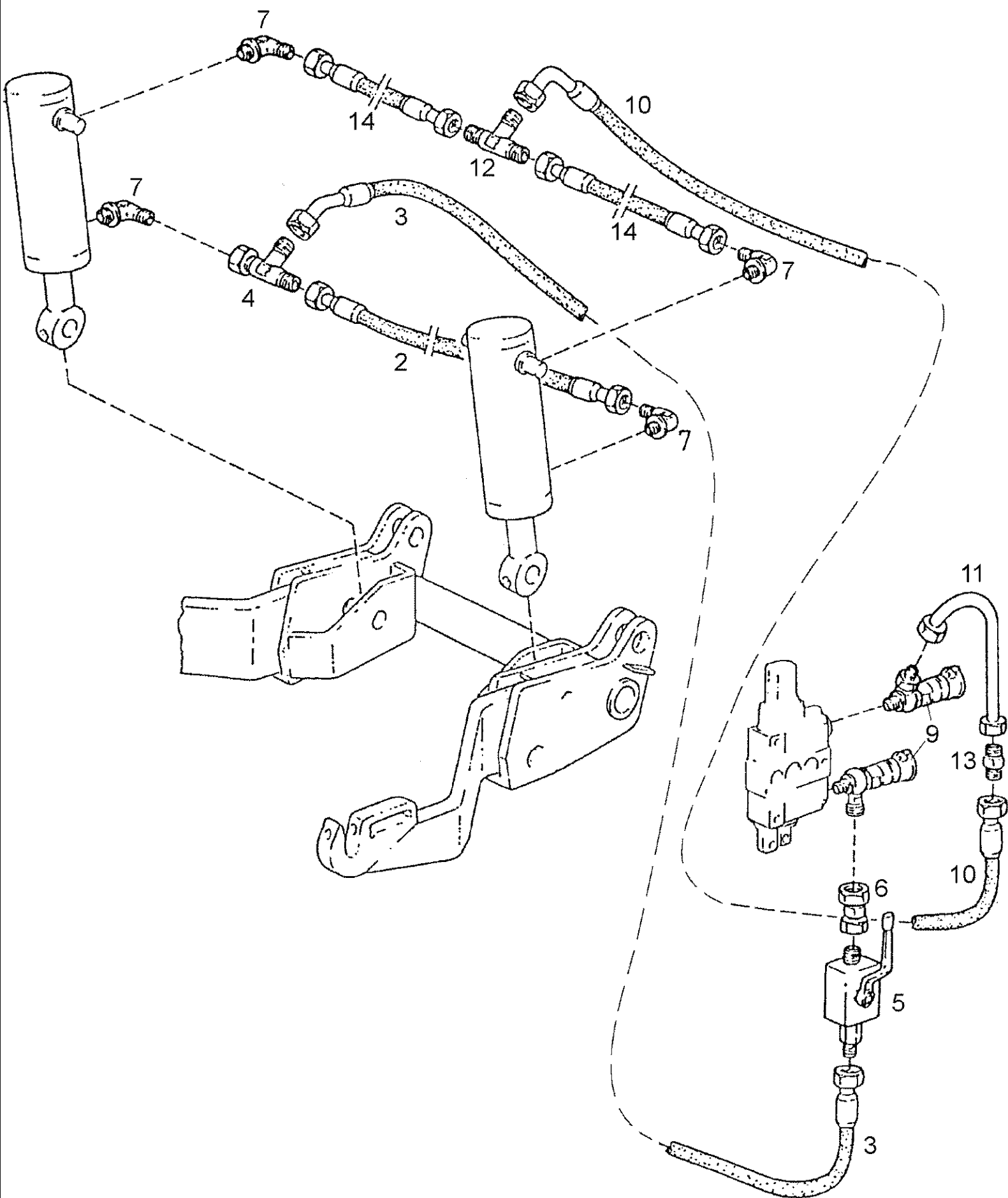
## 08-70(01) FRONT POWER LIFT

Ref	Onderdeelnummer	Kwt	Beschrijving
27A	1-35-795-149	2	KIT, GASKET,
28	1-35-795-075	1	HOUDER,
29	1-35-795-043	1	PIN, LARGE,
30	1-35-795-117	2	PIN, LARGE,
31	1-35-795-044	1	HITCH ASSY, TRAILER,
32	1-35-795-041	1	PIN, LARGE,
33	1-35-795-150	2	SHACKLE, SPRING,
41	1-35-195-131	1	LINK, UPPER, , Siehe/ See/ Voir/ Se/ Vedere 08-73/01
42	1-35-127-102	1	PLAAT,
43	43167	6	BOUT, Hex, M16 x 30, 8.8, Full Thd, , M16x30-8.8
44	1-35-295-105	1	PLAAT, GROOT, , Rechts/ Right/ Droit/ Højre/ Destra
45	1-35-295-106	1	PLAAT, GROOT, , Links/ Left/ Gauche/ Venstre/ Sinistro
46	190003802836	12	SCHROEF, , M16x45-8.8
47	1-35-195-125	1	DECAL,
48	NSS	-	NIET ALLEEN VERKRIJGBAAR,
49	155700740727	1	BLOKKERING, , Besteht aus/ Consists of/ Compose de/ Bestående af/ È composto da 50 - 54
50	NSS	-	NIET ALLEEN VERKRIJGBAAR,
51	NSS	-	NIET ALLEEN VERKRIJGBAAR,
52	NSS	-	NIET ALLEEN VERKRIJGBAAR,
53	NSS	-	NIET ALLEEN VERKRIJGBAAR,
54	NSS	-	NIET ALLEEN VERKRIJGBAAR,
55	190003909667	1	SPANSTIFT, , 10x36
56	133700740734	1	PEN,
57	133700740735	1	PEN,
58	1-32-574-042	1	DECAL,
59	1-35-295-216	1	OPVULPIJP,
60	190003559465	1	VERBINDING, , L12



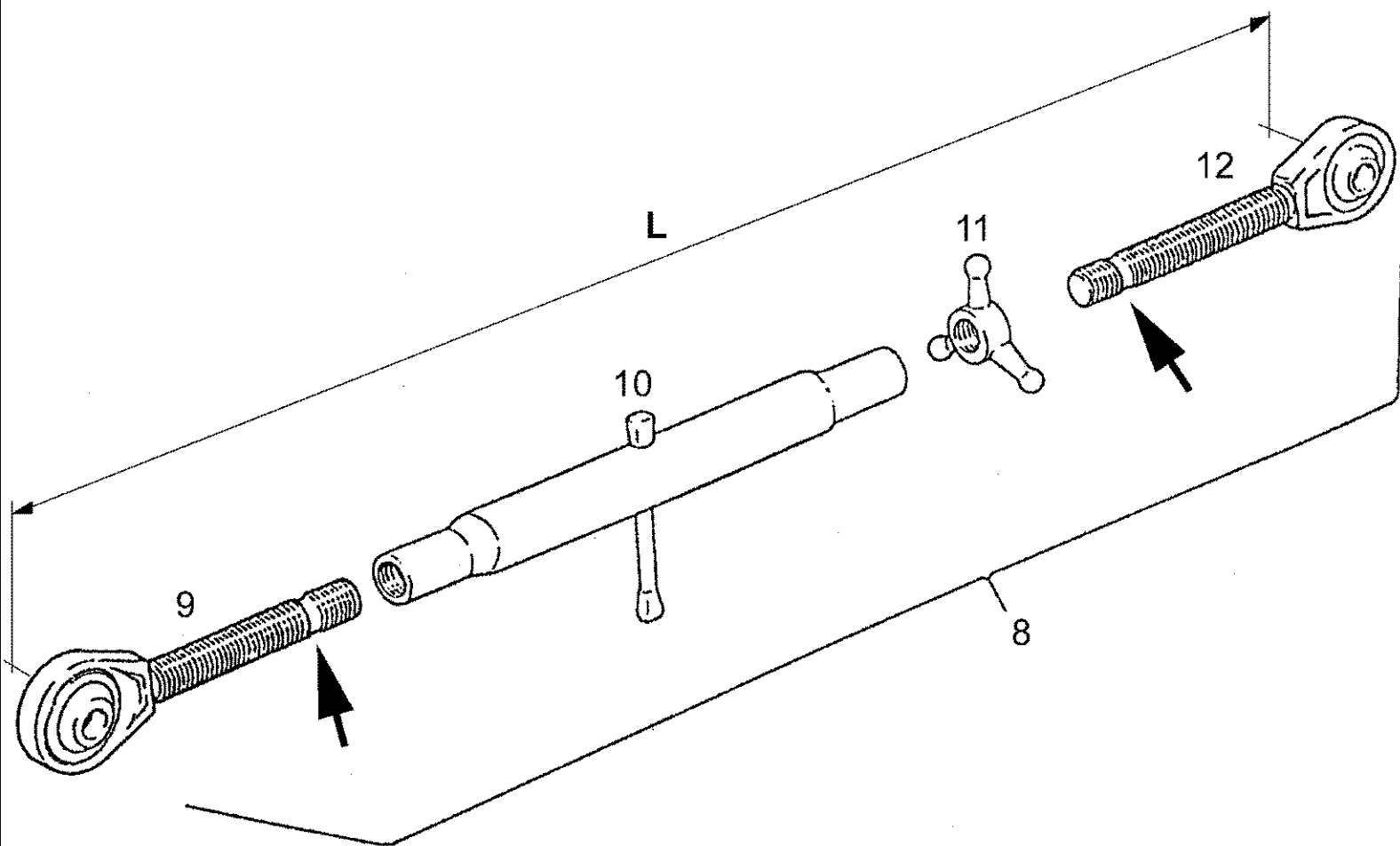
## 08-71(01) FRONT POWER LIFT-TUBE HYDR., SINGLE ACTING

Ref	Onderdeelnummer	Kwt	Beschrijving
	1-35-295-101	1	BUIZENSET , , Ohne/ Without/ Sans/ Uden/ Senza EGE / ---->DBD0057986; Besteht aus/ Consists of/ Compose de/ Bestående af/ È composto da 2 - 9
	1-35-295-102	1	BUIZENSET , , Mit/ With/ Avec/ Med/ Con EGE / --->DBD0057986
	1-35-295-119	1	BUIZENSET , , Ohne/ Without/ Sans/ Uden/ Senza EGE / DBD0057987---->
	1-35-295-120	1	BUIZENSET , , Mit/ With/ Avec/ Med/ Con EFH / DBD0057987---->
2	1-35-795-128	1	FLEXIBELE BUIS, , L = 315mm
3	1-35-795-129	1	FLEXIBELE BUIS, , L = 3500mm
4	1-35-795-130	1	TEE,
5	1-35-795-131	1	INLAATKLEP,
6	1-35-795-132	1	FITTING,
7	1-35-795-068	2	FITTING,
8	1-35-795-118	2	ONTLUCHTER,
9	1-35-795-074	1	FITTING,



## 08-72(01) FRONT POWER LIFT-TUBE HYDR., DOUBLE ACTING

Ref	Onderdeelnummer	Kwt	Beschrijving
2	1-35-795-128	1	FLEXIBELE BUIS, , L = 305mm
3	1-35-795-129	1	FLEXIBELE BUIS, , L = 3500mm
4	1-35-795-130	1	TEE,
5	1-35-795-131	1	INLAATKLEP,
6	1-35-795-132	1	FITTING,
7	1-35-795-068	4	FITTING,
9	1-35-795-074	2	FITTING,
10	1-35-795-071	1	FLEXIBELE BUIS, , L = 3650mm
11	1-35-795-073	1	OPVULPIJP,
12	1-35-795-070	1	TEE,
13	1-35-795-072	1	FITTING,
14	1-35-795-069	2	FLEXIBELE BUIS,



## 08-73(01) FRONT POWER LIFT- UPPER LINK, DISASSEMBLED

Ref	Onderdeelnummer	Kwt	Beschrijving
8	1-35-195-131	1	LINK, UPPER, , L = 450 - 675mm; Besteht aus/ Consists of/ Compose de/ Bestående af/ È composto da 9 - 12
9	1-35-795-317	1	KOGELGEWRICHT,
10	1-35-795-316	1	OPVULPIJP,
11	1-35-795-006	1	BLINDMOER,
12	1-35-795-318	1	KOGELGEWRICHT,

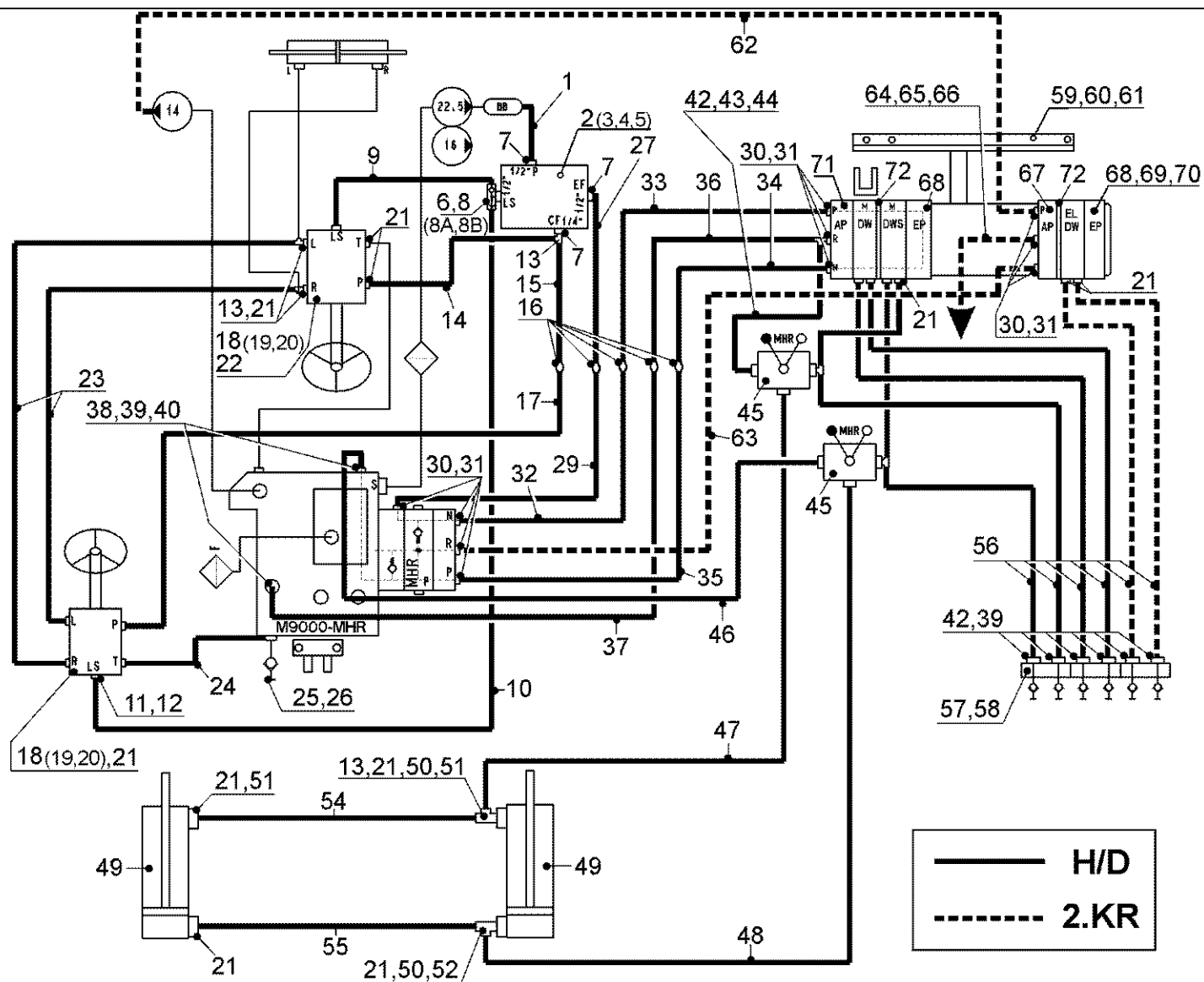




## 08-74(01) DISPLACEMENT REARWARDS / MHR - PIPINGS DIAGRAMM

Ref	Onderdeelnummer	Kwt	Beschrijving
1	1-32-373-064	1	TUBE ASSY., , d=15mm
2	1-32-347-003	1	VALVE, , LPS60
3	190003802455	1	SCHROEF, , M8x55-8.8
4	190003930261	8	SLUITRING, , A8,4
5	190003802447	1	SCHROEF, , M8x45-8.8
6	1-32-573-014	1	SCHROEF, , 10-PLR
7	1-32-573-037	3	VERBINDING, , 15-PLR
8	1-32-573-367	1	KLEP, HYDRAULISCH, , SET L10; Besteht aus/ Consists of/ Compose de/ Bestående af/ È composto da 8A, 8B
8A	1-32-573-368	1	KLEP, HYDRAULISCH, , L10
8B	1-32-573-369	1	BUISJE, , L10
9	1-32-373-066	1	FLEXIBELE BUIS, , NW8/800/1x45
10	1-32-373-067	1	FLEXIBELE BUIS, , NW8/2500/1x90
11	1-32-373-098	1	VERLOOPSTUK, , L08; M12x1,5
12	1-32-373-099	1	FITTING, REDUCER, , L08/L10
13	190003551920	5	VERBINDING, , L15
14	1-33-247-014	1	HOSE ASSY.,
15	1-32-373-068	1	TUBE ASSY., , d=15mm
16	190003559968	5	VERBINDING, , L15-ST-A3C
17	1-32-373-069	1	FLEXIBELE BUIS, , NW13/2600/1x90
18	1-32-347-002	2	STEERING ASSY,
19	43138	3	BOUT, Hex, M10 x 20, 8.8, Full Thd,
20	190003930271	6	SCHIJF, , A10,5-140HV-A3C
21	190003551203	10	VERBINDING, , L15
22	139900790213	1	VERLOOPSTUK,
23	1-32-373-070	2	FLEXIBELE BUIS, , NW10/2500/1x90
24	1-32-373-019	1	FLEXIBELE BUIS,
25	155700730138	1	COUPLING, SPLINED,
26	1-32-573-218	1	KNOP,
27	1-32-373-072	1	TUBE ASSY., , d=15mm
29	1-32-373-073	1	TUBE ASSY., , d=15mm
30	190003559494	6	VERBINDING, , L15A-M
31	190003098020	8	DICHTINGSRING, , A18x22-CU
32	1-32-373-074	1	TUBE ASSY., , d=15mm
33	1-32-373-094	1	TUBE ASSY., , d=15mm
34	1-32-373-075	1	TUBE ASSY., , d=15mm
35	1-32-373-076	1	TUBE ASSY., , d=15mm
36	1-32-373-077	1	PIPE, RETURN, , d=15mm
37	1-32-373-078	1	PIPE, RETURN, , d=15mm
38	155700730284	1	VERBINDINGSBOUT,
39	190003098026	4	DICHTINGSRING, , A22x27-CU

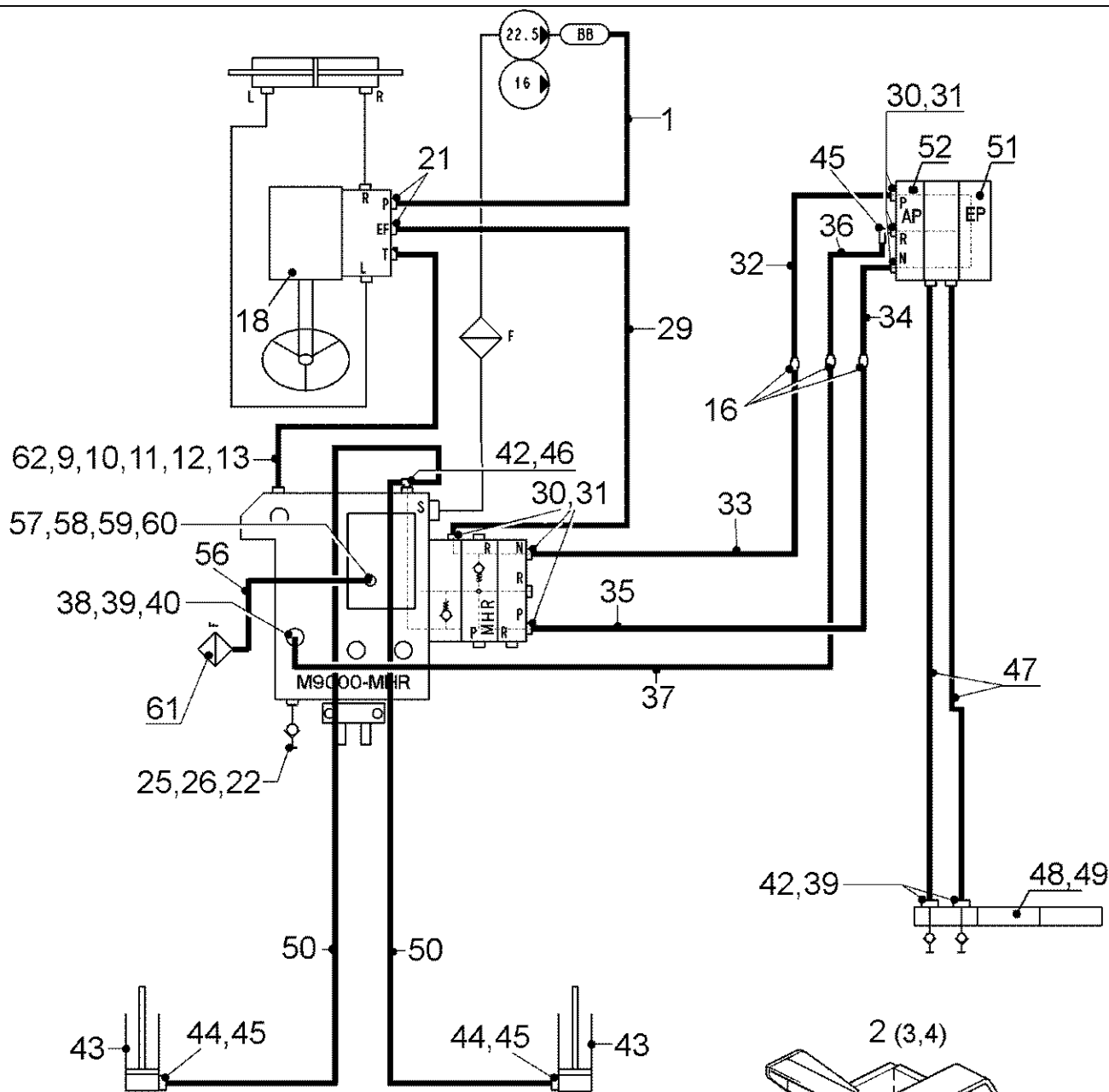
Ref	Onderdeelnummer	Kwt	Beschrijving
40	1-32-373-096	1	VIJZELSCHROEF, , L15
41	190003961309	2	SCHROEF, , M22x1,5
42	180327030007	2	MOER VOOR BUIZEN, , M22x1,5/M22x1,5
43	155700733033	2	CYLINDER, , Siehe/ See/ Voir/ Se/ Vedere 08-01/01
44	155700730314	2	SLUITRING,
45	190003559493	2	VERBINDING, , L15
46	190003559458	1	VERBINDING, , L15-ST-A3C
47	1-32-573-188	2	FLEXIBELE SLANG,
48	1-32-373-200	1	GUIDE, LEVERS,
49	190003802639	2	SCHROEF, , M12x40-10.9
50	1-32-373-009	2	VASTE BUIS,
51	155700730335	1	PLAAT,
52	1-32-373-001	1	PLAAT,
53	1188730187	8	KLEM,
54	190003802341	4	SCHROEF, , M6x30-8.8
55	190003888608	4	MOER, , VM6-8
56	130380190007	1	FLEXIBELE BUIS,
57	190003989340	1	KLEM, , 22/29
58	1-32-373-097	1	OPVULPIJP, , L15
59	190003962632	1	VIJZELSCHROEF, , 15-3
60	190003098020	2	DICHTINGSRING, , A18x22-CU
61	155700730168	1	ONTLUCHTER,
62	1-32-573-180	1	FLEXIBELE BUIS,

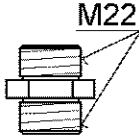
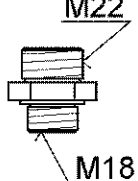
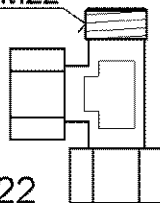
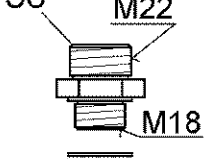

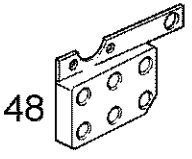
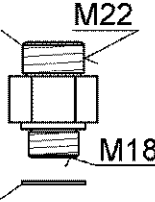
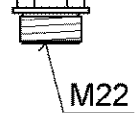


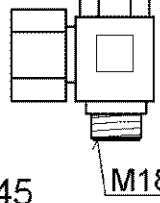
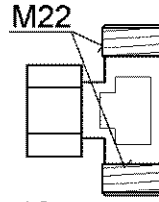
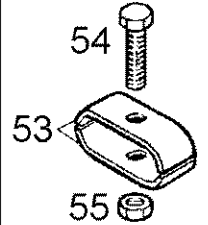


<p>6</p>	<p>7</p>	<p>13</p>	<p>16</p>	<p>21</p>	<p>22</p>	<p>31</p>
<p>33</p>	<p>41</p>	<p>42</p>	<p>44</p>	<p>51</p>	<p>52</p>	<p>78</p>
<p>50</p>	<p>73</p>	<p>76</p>	<p><b>ACHTUNG!</b> Bei HUB / DRUCK - Betrieb ist das MECH-Reg.Sigr. auf "SCHWINGSTELLUNG" zu stellen und die SENKDRÜSSEL zu ÖFFNER.</p> <p>77</p>	<p><b>PAŽNJA</b> PRI PODIZANJU / SPUŠTANJU MEHANIČKI UPRAVLJAČKI VENTIL POSTAVITI NA "PLIVAJUĆU POZICIJU" I OTVORITI VENTIL ZA SPUŠTANJE.</p> <p>79</p>		

Ref	Onderdeelnummer	Kwt	Beschrijving
1	1-32-373-064	1	TUBE ASSY., , d=15mm
2	1-32-347-003	1	VALVE, , LPS60
3	190003802455	1	SCHROEF, , M8x55-8.8
4	190003930261	8	SLUITRING, , A8,4
5	190003802447	1	SCHROEF, , M8x45-8.8
6	1-32-573-014	1	SCHROEF, , 10-PLR
7	1-32-573-037	3	VERBINDING, , 15-PLR
8	1-32-573-367	1	KLEP, HYDRAULISCH, , SET L10; Besteht aus/ Consists of/ Compose de/ Bestående af/ È composto da 8A, 8B
8A	1-32-573-368	1	KLEP, HYDRAULISCH, , L10
8B	1-32-573-369	1	BUISJE, , L10
9	1-32-373-066	1	FLEXIBELE BUIS, , NW8/800/1x45
10	1-32-373-067	1	FLEXIBELE BUIS, , NW8/2500/1x90
11	1-32-373-098	1	VERLOOPSTUK, , L08 M12x1,5
12	1-32-373-099	1	FITTING, REDUCER, , L08/L10
13	190003551920	5	VERBINDING, , L15
14	1-33-247-014	1	HOSE ASSY.,
15	1-32-373-068	1	TUBE ASSY., , d=15mm
16	190003559968	5	VERBINDING, , L15-ST-A3C
17	1-32-373-069	1	FLEXIBELE BUIS, , NW13/2600/1x90
18	1-32-347-002	2	STEERING ASSY,
19	43138	3	BOUT, Hex, M10 x 20, 8.8, Full Thd,
20	190003930271	6	SCHIJF, , A10,5-140HV-A3C
21	190003551203	16	VERBINDING, , L15
22	139900790213	1	VERLOOPSTUK,
23	1-32-373-070	2	FLEXIBELE BUIS, , NW10/2500/1x90
24	1-32-373-019	1	FLEXIBELE BUIS,
25	155700730138	1	COUPLING, SPLINED,
26	1-32-573-218	1	KNOP,
27	1-32-373-072	1	TUBE ASSY., , d=15mm
29	1-32-373-073	1	TUBE ASSY., , d=15mm
30	190003559494	8	VERBINDING, , L15A-M
31	190003098020	10	DICHTINGSRING, , A18x22-CU
32	1-32-373-074	1	TUBE ASSY., , d=15mm
33	1-32-373-094	1	TUBE ASSY., , d=15mm
34	1-32-373-075	1	TUBE ASSY., , d=15mm
35	1-32-373-076	1	TUBE ASSY., , d=15mm
36	1-32-373-077	1	PIPE, RETURN, , d=15mm
37	1-32-373-078	1	PIPE, RETURN, , d=15mm
38	155700730284	2	VERBINDINGSBOUT,
39	190003098026	10	DICHTINGSRING, , A22x27-CU

Ref	Onderdeelnummer	Kwt	Beschrijving
40	1-32-373-096	2	VIJZELSCHROEF, , L15
41	190003961309	2	SCHROEF, , M22x1,5
42	180327030007	6	MOER VOOR BUIZEN, , M22x1,5/M22x1,5
43	1-32-373-079	1	TUBE ASSY., , d=15mm
44	1-33-135-290	2	FITTING, , GZ15L
45	155700730240	2	KRAAN,
46	1-32-373-080	1	TUBE ASSY., , d=15mm
47	1-32-373-081	1	FLEXIBELE BUIS, , NW13
48	1-32-573-196	1	FLEXIBELE SLANG,
49	155700730228	2	CYLINDER, , Siehe/ See/ Voir/ Se/ Vedere 08-22/01
50	155700730314	2	SLUITRING,
51	190003559493	2	VERBINDING, , L15
52	190003559458	1	VERBINDING, , L15-ST-A3C
54	1-32-373-019	1	FLEXIBELE BUIS,
55	1-32-573-180	1	FLEXIBELE BUIS,
56	1-32-573-188	6	FLEXIBELE SLANG,
57	1-32-373-200	1	GUIDE, LEVERS,
58	190003802639	2	SCHROEF, , M12x40-10.9
59	1-32-373-203	1	GUIDE, LEVERS,
60	190003802732	3	SCHROEF, , M14x40-8.8
61	1-99-907-056	6	AFSTANDSRING,
62	1-32-373-090	1	FLEXIBELE BUIS, , NW13/1400/1x90
63	1-32-373-091	1	FLEXIBELE BUIS, , NW13/1100/1x90
64	1-32-373-017	1	PIPE, RETURN,
65	133700730109	1	BUISLEIDING,
66	190003098020	1	DICHTINGSRING, , A18x22-CU
67	1-32-373-002	1	PLAAT,
68	155700730335	1	PLAAT,
69	190003120574	2	RING, PACKING, , 25,3x2,4-DR150H
70	1397750110	4	O-RING, , 16,3x2,4
71	1-32-373-001	1	PLAAT,
72	155700730109	1	AFSTANDSRING,
73	1188730187	8	KLEM,
74	190003802341	4	SCHROEF, , M6x30-8.8
75	190003888608	4	MOER, , VM6-8
76	1-32-373-122	1	DECAL, , Deutsch/ German/ Allemand/ Tysk/ Tedesco
77	1-32-373-120	1	DECAL, , Deutsch/ German/ Allemand/ Tysk/ Tedesco
78	1-32-373-118	1	DECAL, , Serbokroatisch/ Kroatisch/ Kroatisch/ Kroatisk/ Croato
79	1-32-373-121	1	DECAL, , Serbokroatisch/ Kroatisch/ Kroatisch/ Kroatisk/ Croato



 <p>16</p>	 <p>21</p>	 <p>22</p>	 <p>30</p>	 <p>31</p>	 <p>48</p>	
 <p>33</p>	 <p>41</p>	 <p>42</p>	 <p>44</p>	 <p>45</p>	 <p>46</p>	 <p>53 54 55</p>

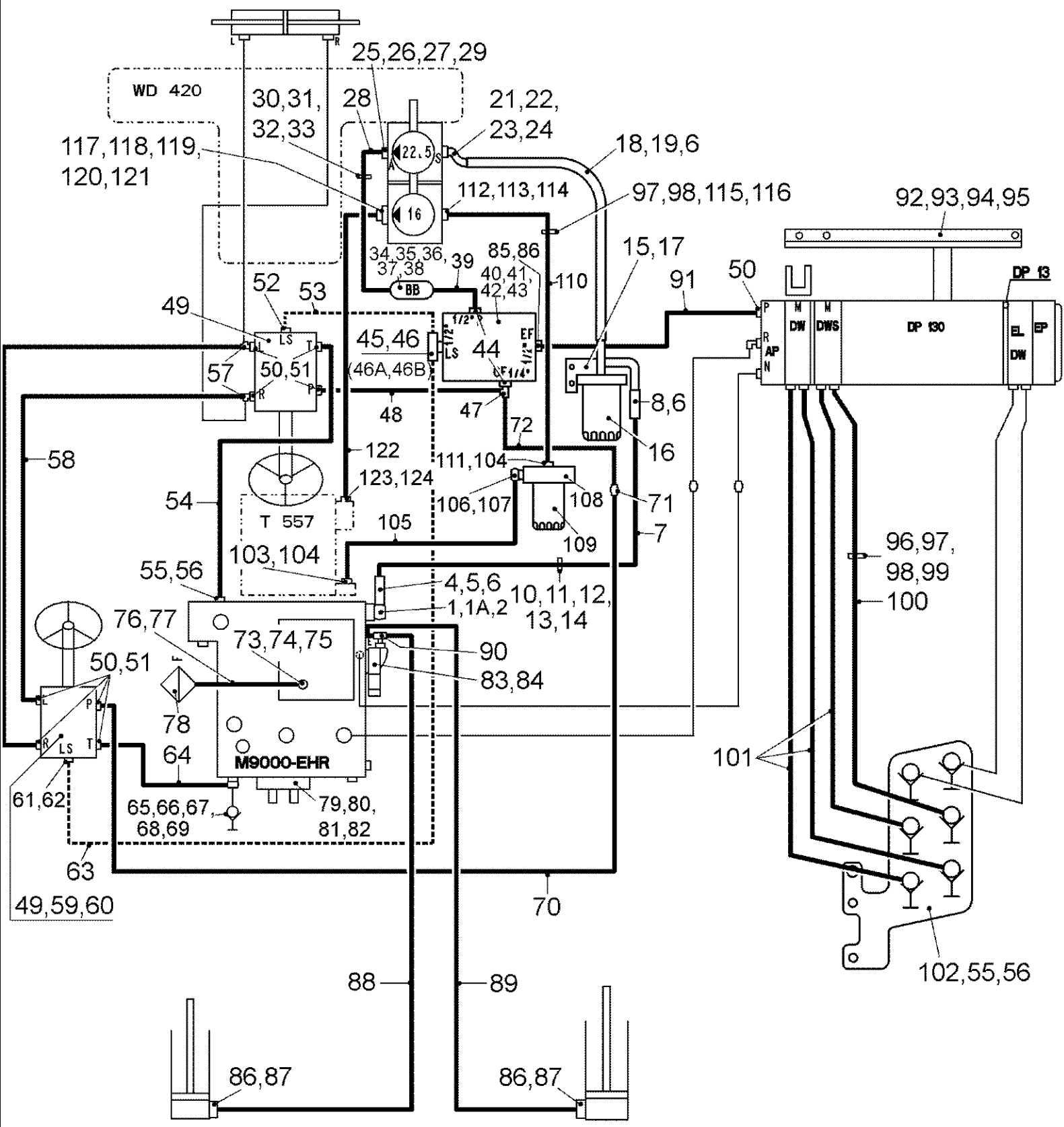
## 08-76(01) REVERSE SEAT / MHR - PIPINGS DIAGRAMM

Ref	Onderdeelnummer	Kwt	Beschrijving
1	1-32-373-019	1	FLEXIBELE BUIS,
2	1-32-373-203	1	GUIDE, LEVERS,
3	190003802732	3	SCHROEF, , M14x40-8.8
4	1-99-907-056	6	AFSTANDSRING,
9	1-33-147-101	1	LEIDINGKLEM,
10	120100	1	BOUT, Hex, M6 x 20, 8.8,
11	190003888608	1	MOER, , VM6-8
12	190003962643	1	VIJZELSCHROEF, , 18-3
13	190003098026	2	DICHTINGSRING, , A22x27-CU
16	190003559968	3	VERBINDING, , L15-ST-A3C
18	1-32-347-001	1	STEERING ASSY,
19	43138	3	BOUT, Hex, M10 x 20, 8.8, Full Thd,
20	190003930271	6	SCHIJF, , A10,5-140HV-A3C
21	190003551203	8	VERBINDING, , L15
22	139900790213	1	VERLOOPSTUK,
25	155700730138	1	COUPLING, SPLINED,
26	1-32-573-218	1	KNOP,
29	1-32-373-008	1	FLEXIBELE BUIS,
30	190003559494	6	VERBINDING, , L15A-M
31	190003098020	6	DICHTINGSRING, , A18x22-CU
32	1-32-373-074	1	TUBE ASSY., , d=15mm
33	1-32-373-094	1	TUBE ASSY., , d=15mm
34	1-32-373-075	1	TUBE ASSY., , d=15mm
35	1-32-373-076	1	TUBE ASSY., , d=15mm
36	1-32-373-077	1	PIPE, RETURN, , d=15mm
37	1-32-373-078	1	PIPE, RETURN, , d=15mm
38	155700730284	1	VERBINDINGSBOUT,
39	190003098026	3	DICHTINGSRING, , A22x27-CU
40	1-32-373-096	1	VIJZELSCHROEF, , L15
41	190003961309	2	SCHROEF, , M22x1,5
42	180327030007	3	MOER VOOR BUIZEN, , M22x1,5/M22x1,5
43	155700733033	2	CYLINDER, , Siehe/ See/ Voir/ Se/ Vedere 08-01/01
44	155700730314	2	SLUITRING,
45	133700470161	3	JOINT, SWING,
46	190003559458	1	VERBINDING, , L15-ST-A3C
47	1-32-573-188	2	FLEXIBELE SLANG,
48	1-32-373-200	1	GUIDE, LEVERS,
49	190003802639	2	SCHROEF, , M12x40-10.9
50	1-32-373-009	2	VASTE BUIS,
51	155700730335	1	PLAAT,
52	1-32-373-001	1	PLAAT,



## 08-76(01) REVERSE SEAT / MHR - PIPINGS DIAGRAMM

Ref	Onderdeelnummer	Kwt	Beschrijving
53	1188730187	8	KLEM,
54	190003802341	4	SCHROEF, , M6x30-8.8
55	190003888608	4	MOER, , VM6-8
56	130380190007	1	FLEXIBELE BUIS,
57	190003989340	1	KLEM, , 22/29
58	1-32-373-097	1	OPVULPIJP, , L15
59	190003962632	1	VIJZELSCHROEF, , 15-3
60	190003098020	2	DICHTINGSRING, , A18x22-CU
61	155700730168	1	ONTLUCHTER,
62	155700730311	1	FLEXIBELE BUIS,



## 08-77(01) DISPLACEMENT REARWARDS / EHR - PIPINGS DIAGRAMM

Ref	Onderdeelnummer	Kwt	Beschrijving
1	1-32-373-045	1	FITTING,
1A	1-32-773-100	2	O-RING,
2	190003960054	1	VIJZELSCHROEF,
4	1-32-373-176	1	SLANG, GROOT, , 35x44; L = 360mm
5	155700730161	1	STAALDRAAD,
6	1-32-373-178	6	KLEM, , 32/50 OETIKER
7	1-32-373-106	1	AANZUIGLEIDING,
8	1-32-373-179	1	SLANG, GROOT, , 35x44; L = 80mm
10	1-32-373-103	1	HOUDER,
11	190003802714	1	SCHROEF, Hex, M14 x 25, 8.8, , M14x25-8.8
12	1-32-273-203	1	FIXING BRACKET,
13	43128	1	BOUW, Hex, M8 x 30, 8.8,
14	43362	1	MOER, M8, CI 10,
15	1-32-373-105	1	FILTERHUVUD,
16	137700750066	1	FILTER, HYDRAULISCHE OLIE,
17	337475	2	MOER, M12, CI 10,
18	1-32-273-201	1	FLEXIBELE BUIS,
19	1-32-273-215	1	VEER,
21	1-32-273-200	1	FLENS,
22	1780340207	1	O-RING, , 24x29
23	86531615	2	SCHROEF, Hex Soc Hd, M6 x 20, 8.8, , M6x20-8.8
24	190003862353	2	SCHROEF, , M6x55-8.8-A2C
25	131100130035	1	FLENS,
26	1209130084	1	RING, PACKING, , 18x2,5
27	86531615	4	SCHROEF, Hex Soc Hd, M6 x 20, 8.8, , M6x20-8.8
28	1-32-373-116	1	DRUKLEIDING,
29	190003559493	1	VERBINDING, , L15
30	1680360199	1	KLEM,
31	190003802336	1	SCHROEF, , M6x25-8.8
32	15896221	1	MOER, M6, CI 10, , M6-8-A2C, DIN934
33	190003936101	2	SLUITRING, , 6,4-140HV-A3C
34	1-33-247-011	1	RESERVOIR,
35	190003871568	1	MOER, , M22x1,5-22H
36	190003930331	2	SCHIJF, , A23-140HV-A3C
37	1-32-373-112	1	GUIDE, LEVERS,
38	337475	1	MOER, M12, CI 10,
39	1-32-373-064	1	TUBE ASSY., , d=15mm
40	1-32-347-003	1	VALVE, , LPS60
41	190003802455	1	SCHROEF, , M8x55-8.8
42	190003802447	1	SCHROEF, , M8x45-8.8
43	896-11008	8	SLUITRING, M8 x 17.5 x 2, HT, , 9x17x2

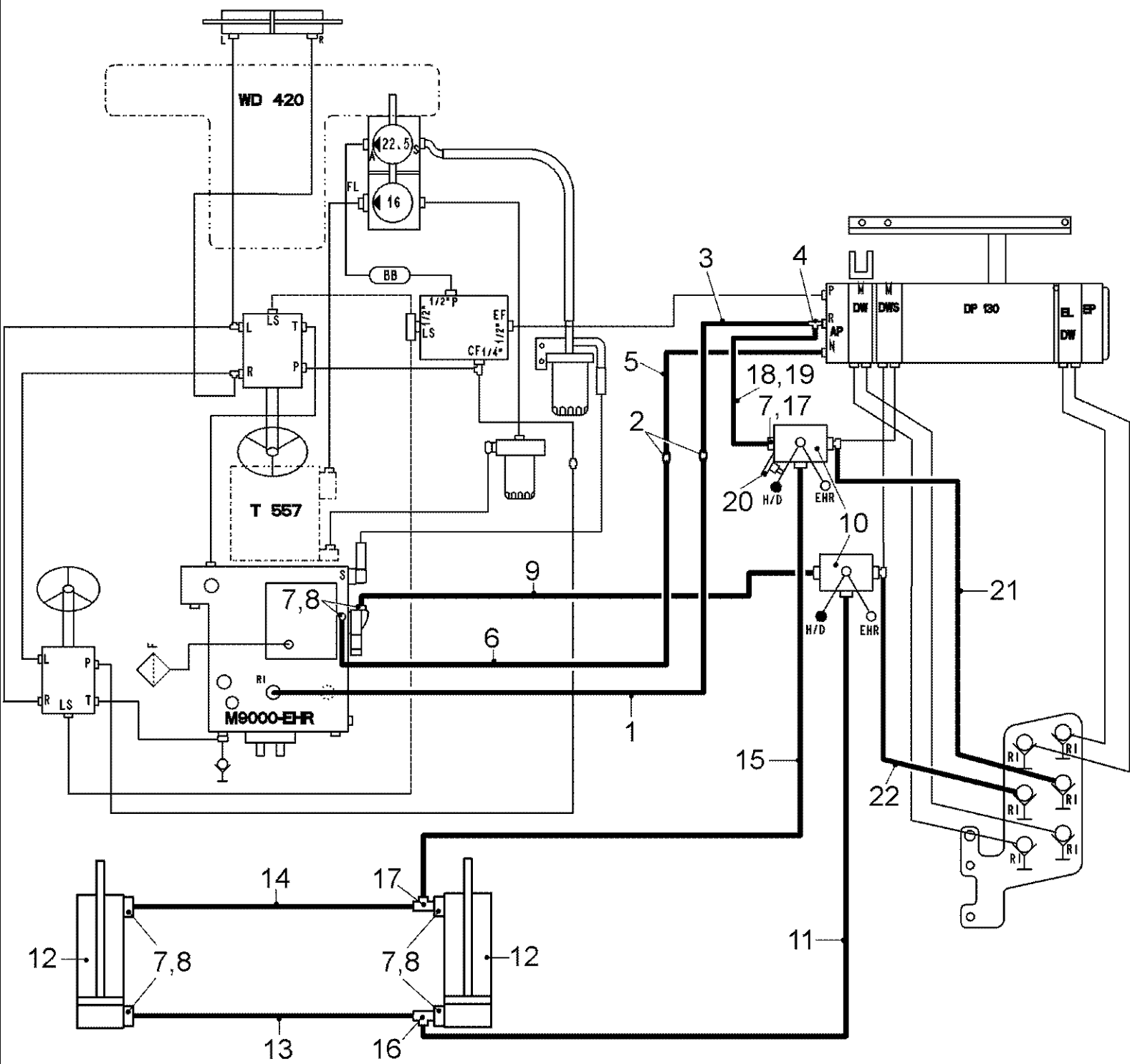
## 08-77(01) DISPLACEMENT REARWARDS / EHR - PIPINGS DIAGRAMM

Ref	Onderdeelnummer	Kwt	Beschrijving
44	1-32-573-037	3	VERBINDING, , 15-PLR
45	1-32-573-014	1	SCHROEF, , 10-PLR
46	1-32-573-367	1	KLEP, HYDRAULISCH, , SET L10; Besteht aus/ Consists of/ Compose de/ Bestående af/ È composto da 46A, 46B
46A	1-32-573-368	1	KLEP, HYDRAULISCH, , L10
46B	1-32-573-369	1	BUISJE, , L10
47	190003551920	1	VERBINDING, , L15
48	1-32-373-011	1	FLEXIBELE SLANG, , L = 600mm
49	1-32-347-002	2	STEERING ASSY,
50	190003551203	7	VERBINDING, , L15
51	1-33-147-207	4	VERBINDING,
52	190003551922	1	VERBINDING, , L10B
53	1-32-373-066	1	FLEXIBELE BUIS, , NW8/800/1x45; L = 800mm
54	1-32-573-180	1	FLEXIBELE BUIS, , L = 1500mm
55	180327030007	5	MOER VOOR BUIZEN, , M22x1,5/M22x1,5
56	190003098026	5	DICHTINGSRING, , A22x27-CU
57	139900790213	2	VERLOOPSTUK,
58	1-32-373-070	2	FLEXIBELE BUIS, , NW10/2500/1x90; L = 2500mm
59	43138	3	BOUT, Hex, M10 x 20, 8.8, Full Thd,
60	190003930271	6	SCHIJF, , A10,5-140HV-A3C
61	1-32-373-098	1	VERLOOPSTUK, , L08 M12x1,5
62	1-32-373-099	1	FITTING, REDUCER, , L08/L10
63	1-32-373-067	1	FLEXIBELE BUIS, , NW8/2500/1x90; L = 2500mm
64	1-32-373-019	1	FLEXIBELE BUIS, , L = 900mm
65	87301571	1	SNELKOPPELING, , FASTER
66	1-32-573-347	1	VERBINDING, , M22x1,5
67	155700730284	2	VERBINDINGSBOUT,
68	1-32-273-082	4	DICHTINGSRING, , 22x30-CU
69	1-32-573-218	1	KNOP,
70	1-32-373-069	1	FLEXIBELE BUIS, , NW13/2600/1x90; L = 2600mm
71	190003559968	1	VERBINDING, , L15-ST-A3C
72	1-32-373-068	1	TUBE ASSY., , d=15mm
73	1-32-373-097	1	OPVULPIJP, , L15
74	190003962643	1	VIJZELSCHROEF, , 18-3
75	190003098026	2	DICHTINGSRING, , A22x27-CU
76	130380190007	1	FLEXIBELE BUIS,
77	162000530151	2	SLANGKLEM, , 20/32
78	155700730168	1	ONTLUCHTER,
79	155700730123	1	HOUDER,
80	190003813835	2	TAPEIND, , M16x40-8.8-A3C
81	190003813849	2	TAPEIND, , M16x 65-10.9-A3C

## 08-77(01) DISPLACEMENT REARWARDS / EHR - PIPINGS DIAGRAMM

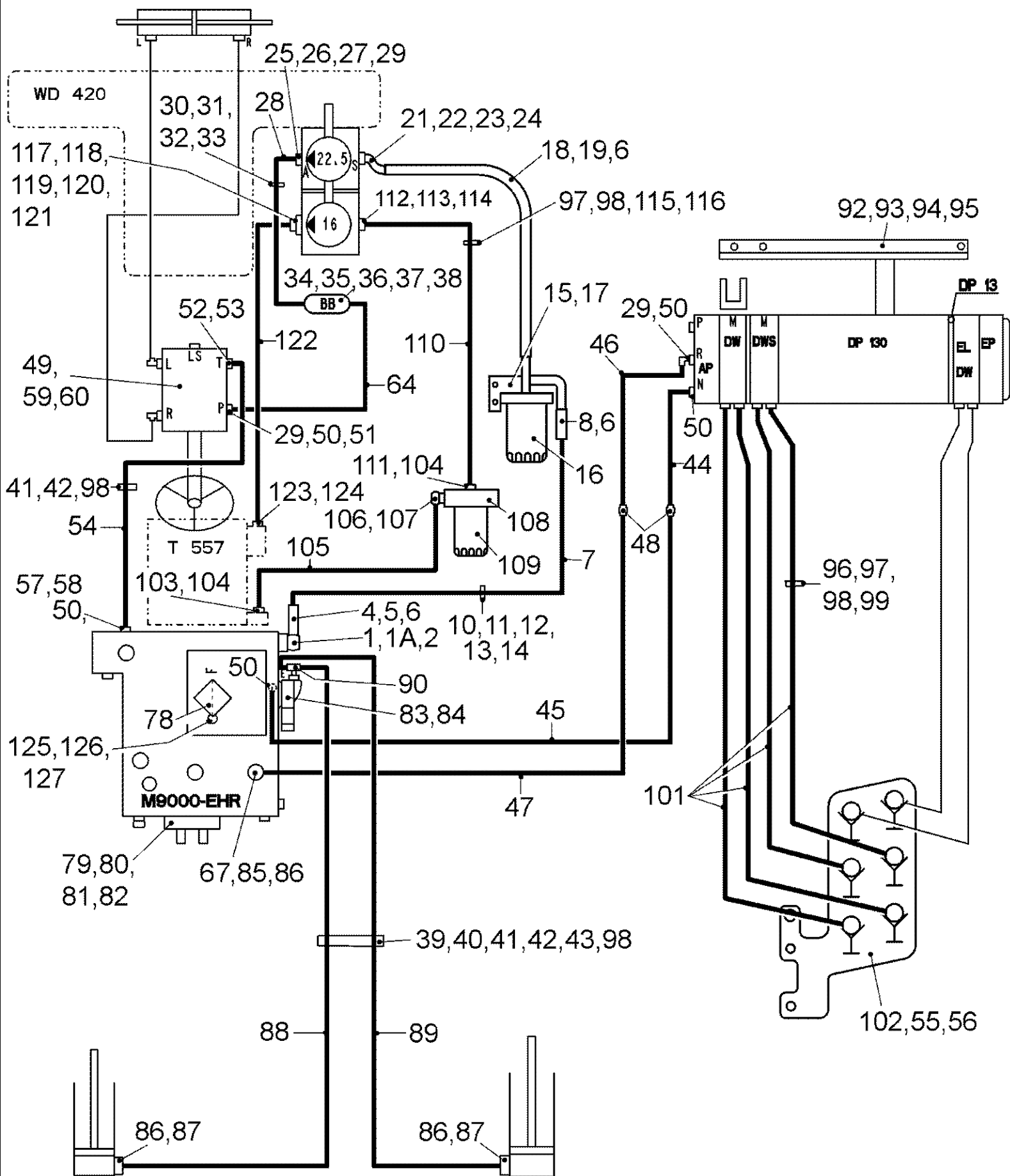
Ref	Onderdeelnummer	Kwt	Beschrijving
82	832-46416	4	NUT, LOCK, M16 x 2, CI 8, , VM16-8
83	1-32-373-021	1	VALVE, , EHR 5
84	190003862452	3	SCHROEF, , M8x75-8.8-A2C
85	190003962644	1	VIJZELSCHROEF, , 18-S
86	190003098020	3	DICHTINGSRING, , A18x22-CU
87	133700470161	3	JOINT, SWING,
88	1-32-573-196	1	FLEXIBELE SLANG, , L = 1280mm
89	1-32-373-011	1	FLEXIBELE SLANG, , L = 600mm
90	190003559458	1	VERBINDING, , L15-ST-A3C
91	1-32-373-197	1	TUBE ASSY.,
92	1-32-373-203	1	GUIDE, LEVERS,
93	190003802732	3	SCHROEF, , M14x40-8.8
94	1-99-907-056	6	AFSTANDSRING,
95	43138	2	BOUW, Hex, M10 x 20, 8.8, Full Thd,
96	1188730187	8	KLEM,
97	190003802341	5	SCHROEF, , M6x30-8.8
98	190003888608	5	MOER, , VM6-8
99	190003170283	8	BUIKLEM, , A8x280 / K04
100	1-32-273-202	1	HOSE ASSY., , L = 1550mm
101	1-32-373-010	3	HOSE ASSY., , L = 1420mm
102	1-32-373-210	1	GUIDE, LEVERS,
103	190003551247	1	FITTING, , L28A-M-ST-A3C
104	190003098071	2	DICHTINGSRING, , A33x39-CU
105	155700730152	1	TUBE ASSY.,
106	190003962656	1	VIJZELSCHROEF, , 28-3
107	190003098086	2	DICHTINGSRING, , A30x36-CU
108	135700730165	1	FILTERHUVUD,
109	137700750066	1	FILTER, HYDRAULISCHE OLIE,
110	1-32-373-108	1	AANZUIGLEIDING,
111	190003551247	1	FITTING, , L28A-M-ST-A3C
112	133700750003	1	FLENS,
113	1780340207	1	O-RING, , 24x29
114	86531615	4	SCHROEF, Hex Soc Hd, M6 x 20, 8.8, , M6x20-8.8
115	133700732187	1	LEIDINGKLEM,
116	190003936101	1	SLUITRING, , 6,4-140HV-A3C
117	1-32-275-005	1	FLENS,
118	1-32-275-104	1	AFSTANDSRING,
119	1209130084	2	RING, PACKING, , 18x2,5
120	190003862327	2	SCHROEF, , M6x25-8.8
121	190003862346	2	SCHROEF, , M6x45-8.8
122	1-32-373-115	1	DRUKLEIDING,

Ref	Onderdeelnummer	Kwt	Beschrijving
123	190003559494	1	VERBINDING, , L15A-M
124	190003098021	1	DICHTINGSRING, , A18x24-CU



Ref	Onderdeelnummer	Kwt	Beschrijving
1	1-32-373-194	1	PIPE, RETURN, , D15
2	190003559968	2	VERBINDING, , L15-ST-A3C
3	1-32-373-077	1	PIPE, RETURN, , d=15mm
4	190003551920	1	VERBINDING, , L15
5	1-32-373-075	1	TUBE ASSY., , d=15mm
6	1-32-373-192	1	TUBE ASSY., , D15
7	190003559493	4	VERBINDING, , L15
8	190003551203	6	VERBINDING, , L15
9	1-32-373-195	1	TUBE ASSY., , D15
10	155700730240	2	KRAAN,
11	1-32-573-196	1	FLEXIBELE SLANG,
12	155700730228	2	CYLINDER, , Siehe/ See/ Voir/ Se/ Vedere 08-22/01
13	1-32-573-180	1	FLEXIBELE BUIS, , L = 1500mm
14	1-32-373-019	1	FLEXIBELE BUIS, , L = 900mm
15	1-32-373-081	1	FLEXIBELE BUIS, , NW13; L = 1200mm
16	190003559458	1	VERBINDING, , L15-ST-A3C
17	190003551920	3	VERBINDING, , L15
18	1-32-373-079	1	TUBE ASSY., , d=15mm
19	1-33-135-290	2	FITTING, , GZ15L
20	REF	-	INSTRUCTION, , Siehe/ See/ Voir/ Se/ Vedere 04-03/01
21	1-32-273-202	1	HOSE ASSY.,
22	1-32-373-010	1	HOSE ASSY.,





## 08-79(01) REVERSE SEAT / EHR - PIPINGS DIAGRAMM

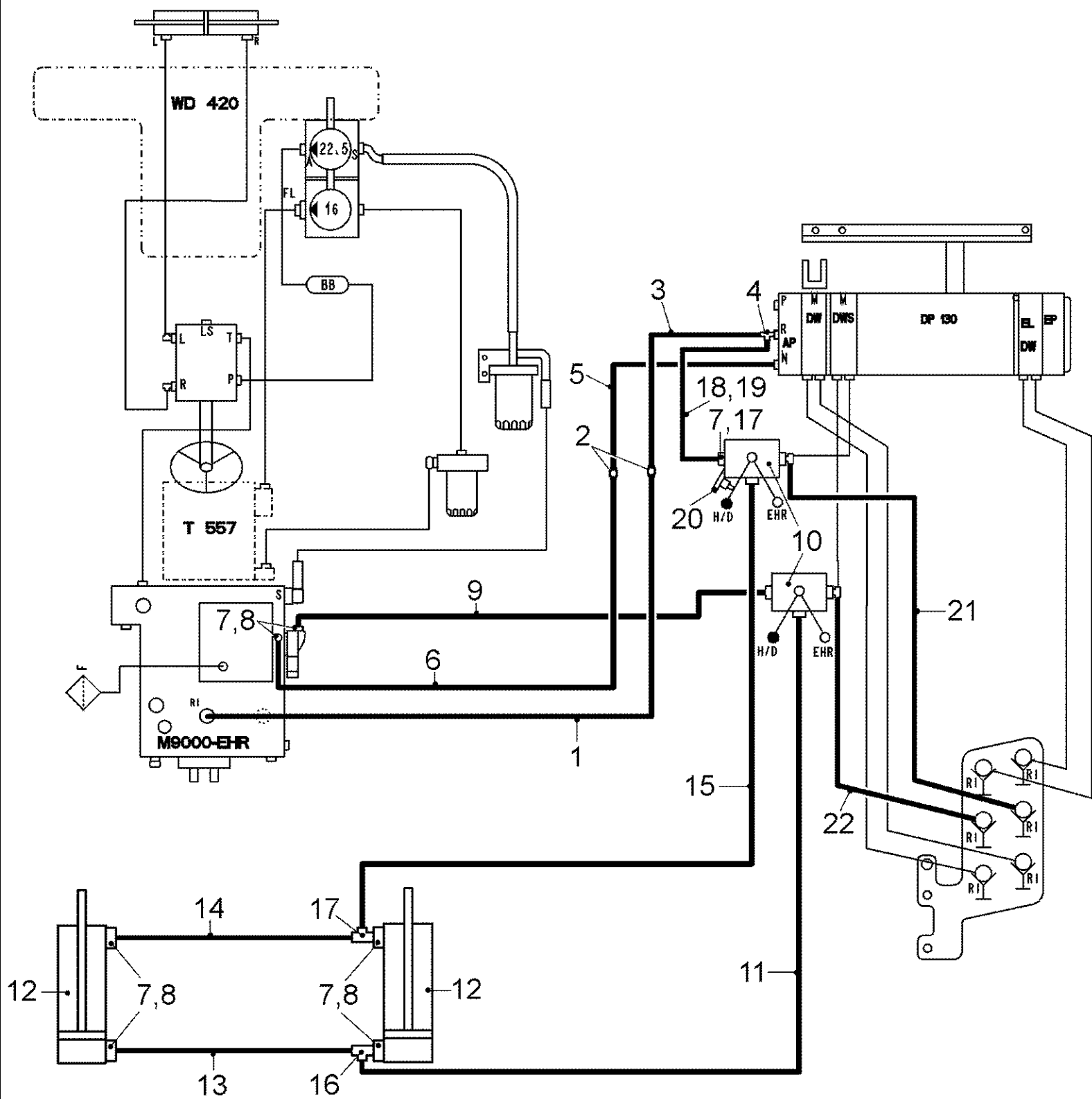
Ref	Onderdeelnummer	Kwt	Beschrijving
1	1-32-373-045	1	FITTING,
1A	1-32-773-100	2	O-RING,
2	190003960054	1	VIJZELSCHROEF, , 35
4	1-32-373-176	1	SLANG, GROOT, , 35x44; L = 360mm
5	155700730161	1	STAALDRAAD,
6	1-32-373-178	6	KLEM, , 32/50 OETIKER
7	1-32-373-106	1	AANZUIGLEIDING,
8	1-32-373-179	1	SLANG, GROOT, , 35x44; L = 80mm
10	1-32-373-103	1	HOUDER,
11	190003802714	1	SCHROEF, Hex, M14 x 25, 8.8, , M14x25-8.8
12	1-32-273-203	1	FIXING BRACKET,
13	43128	1	BOUT, Hex, M8 x 30, 8.8,
14	43362	1	MOER, M8, CI 10,
15	1-32-373-105	1	FILTERHUVUD,
16	137700750066	1	FILTER, HYDRAULISCHE OLIE,
17	337475	2	MOER, M12, CI 10,
18	1-32-273-201	1	FLEXIBELE BUIS,
19	1-32-273-215	1	VEER,
21	1-32-273-200	1	FLENS,
22	1780340207	1	O-RING, , 24x29
23	86531615	2	SCHROEF, Hex Soc Hd, M6 x 20, 8.8, , M6x20-8.8
24	190003862353	2	SCHROEF, , M6x55-8.8-A2C
25	131100130035	1	FLENS,
26	1209130084	1	RING, PACKING, , 18x2,5
27	86531615	4	SCHROEF, Hex Soc Hd, M6 x 20, 8.8, , M6x20-8.8
28	1-32-373-116	1	DRUKLEIDING,
29	190003559493	3	VERBINDING, , L15
30	1680360199	1	KLEM,
31	190003802336	1	SCHROEF, , M6x25-8.8
32	15896221	1	MOER, M6, CI 10, , M6-8-A2C, DIN934
33	190003936101	2	SLUITRING, , 6,4-140HV-A3C
34	1-33-247-011	1	RESERVOIR,
35	190003871568	1	MOER, , M22x1,5-22H
36	190003930331	2	SCHIJF, , A23-140HV-A3C
37	1-32-373-112	1	GUIDE, LEVERS,
38	337475	1	MOER, M12, CI 10,
39	1609E110049	1	KLEM,
40	120104	1	BOUT, Hex, M8 x 20, 8.8,
41	1-33-147-101	2	LEIDINGKLEM,
42	120100	2	BOUT, Hex, M6 x 20, 8.8,
43	896-11008	1	SLUITRING, M8 x 17.5 x 2, HT, , 9x17x2

## 08-79(01) REVERSE SEAT / EHR - PIPINGS DIAGRAMM

Ref	Onderdeelnummer	Kwt	Beschrijving
44	1-32-373-075	1	TUBE ASSY., , d=15mm
45	1-32-373-192	1	TUBE ASSY., , D15
46	1-32-373-077	1	PIPE, RETURN, , d=15mm
47	1-32-373-194	1	PIPE, RETURN, , D15
48	190003559968	2	VERBINDING, , L15-ST-A3C
49	1-32-347-001	1	STEERING ASSY,
50	190003551203	6	VERBINDING, , L15
51	190003098021	1	DICHTINGSRING, , A18x24-CU
52	1-33-147-146	1	VIJZELSCHROEF,
53	133700470139	1	O-RING,
54	155700730342	1	FLEXIBELE BUIS,
55	180327030007	4	MOER VOOR BUIZEN, , M22x1,5/M22x1,5
56	190003098026	4	DICHTINGSRING, , A22x27-CU
57	190003962632	1	VIJZELSCHROEF, , 15-3
58	190003098020	2	DICHTINGSRING, , A18x22-CU
59	190003172176	2	LAGER,KOPPELING DRUKPLAA, , Z18x15
60	190003172177	2	LAGER,KOPPELING DRUKPLAA, , Z22x18
64	1-32-373-019	1	FLEXIBELE BUIS,
67	155700730284	2	VERBINDINGSBOUT, , L = 900mm
78	155700730168	1	ONTLUCHTER,
79	155700730123	1	HOUDER,
80	190003813835	4	TAPEIND, , M16x40-8.8-A3C
82	832-46416	4	NUT, LOCK, M16 x 2, CI 8, , VM16-8
83	1-32-373-021	1	VALVE, , EHR 5
84	190003862452	3	SCHROEF, , M8x75-8.8-A2C
85	1-32-373-096	1	VIJZELSCHROEF, , L15
86	190003098020	3	DICHTINGSRING, , A18x22-CU
87	133700470161	2	JOINT, SWING,
88	1-32-573-196	1	FLEXIBELE SLANG, , L = 1280mm
89	1-32-373-011	1	FLEXIBELE SLANG, , L = 600mm
90	190003559458	1	VERBINDING, , L15-ST-A3C
92	1-32-373-203	1	GUIDE, LEVERS,
93	190003802732	3	SCHROEF, , M14x40-8.8
94	1-99-907-056	6	AFSTANDSRING,
95	43138	2	BOUT, Hex, M10 x 20, 8.8, Full Thd,
96	1188730187	8	KLEM,
97	190003802341	5	SCHROEF, , M6x30-8.8
98	190003888608	7	MOER, , VM6-8
99	190003170283	8	BUISKLEM, , A8x280 / K04
101	1-32-373-010	4	HOSE ASSY., , L = 1420mm
102	1-32-373-210	1	GUIDE, LEVERS,

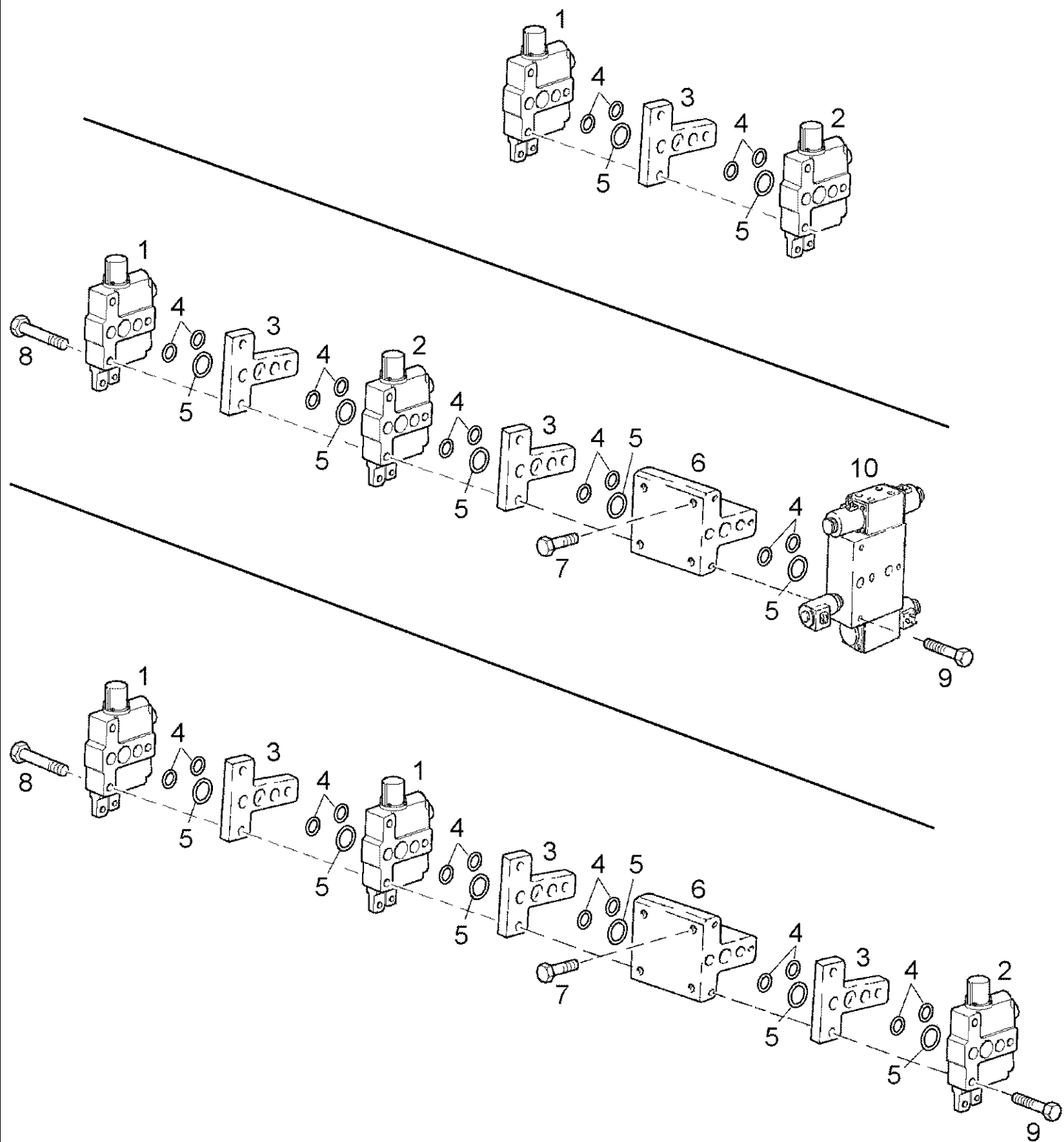
## 08-79(01) REVERSE SEAT / EHR - PIPINGS DIAGRAMM

Ref	Onderdeelnummer	Kwt	Beschrijving
103	190003551247	1	FITTING, , L28A-M-ST-A3C
104	190003098071	2	DICHTINGSRING, , A33x39-CU
105	155700730152	1	TUBE ASSY.,
106	190003962656	1	VIJZELSCHROEF, , 28-3
107	190003098086	2	DICHTINGSRING, , A30x36-CU
108	135700730165	1	FILTERHUVUD,
109	137700750066	1	FILTER, HYDRAULISCHE OLIE,
110	1-32-373-108	1	AANZUIGLEIDING,
111	190003551247	1	FITTING, , L28A-M-ST-A3C
112	133700750003	1	FLENS,
113	1780340207	1	O-RING, , 24x29
114	86531615	4	SCHROEF, Hex Soc Hd, M6 x 20, 8.8, , M6x20-8.8
115	133700732187	1	LEIDINGKLEM,
116	190003936101	1	SLUITRING, ,, 6,4-140HV-A3C
117	1-32-275-005	1	FLENS,
118	1-32-275-104	1	AFSTANDSRING,
119	1209130084	2	RING, PACKING, , 18x2,5
120	190003862327	2	SCHROEF, , M6x25-8.8
121	190003862346	2	SCHROEF, , M6x45-8.8
122	1-32-373-115	1	DRUKLEIDING,
123	190003559494	1	VERBINDING, , L15A-M
124	190003098021	1	DICHTINGSRING, , A18x24-CU
125	1-32-373-097	1	OPVULPIJP,
126	190003962643	1	VIJZELSCHROEF,
127	190003098026	2	DICHTINGSRING,



## 08-80(01) REVERSE SEAT / EHR - LIFT-DISCHARGE SYSTEM

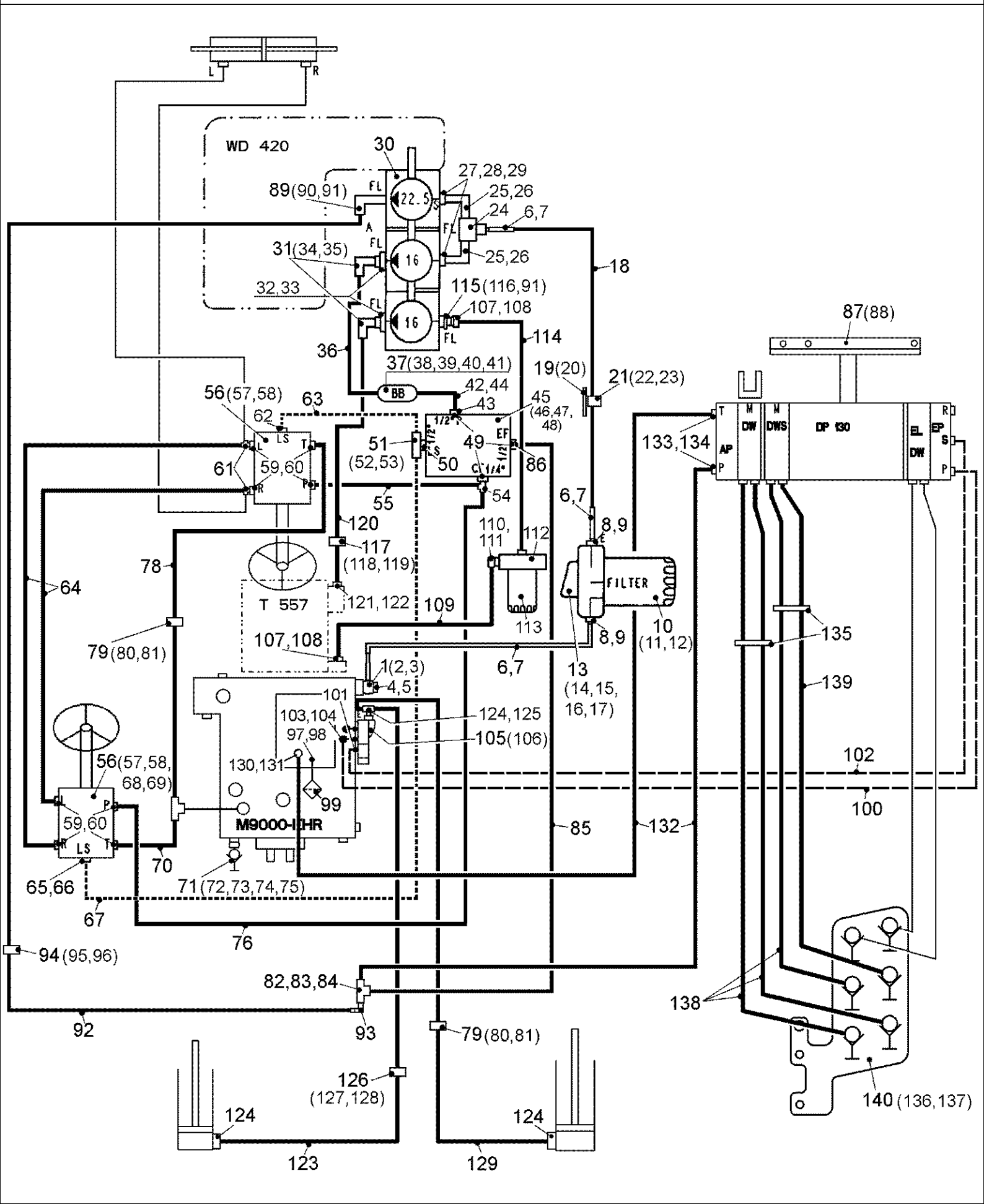
Ref	Onderdeelnummer	Kwt	Beschrijving
1	1-32-373-194	1	PIPE, RETURN, , D15
2	190003559968	2	VERBINDING, , L15-ST-A3C
3	1-32-373-077	1	PIPE, RETURN, , d=15mm
4	190003551920	1	VERBINDING, , L15
5	1-32-373-075	1	TUBE ASSY., , d=15mm
6	1-32-373-192	1	TUBE ASSY., , D15
7	190003559493	4	VERBINDING, , L15
8	190003551203	6	VERBINDING, , L15
9	1-32-373-195	1	TUBE ASSY., , D15
10	155700730240	2	KRAAN,
11	1-32-573-196	1	FLEXIBELE SLANG,
12	155700730228	2	CYLINDER, , Siehe/ See/ Voir/ Se/ Vedere 08-22/01
13	1-32-573-180	1	FLEXIBELE BUIS, , L = 1500mm
14	1-32-373-019	1	FLEXIBELE BUIS, , L = 900mm
15	1-32-373-081	1	FLEXIBELE BUIS, , NW13; L = 1200mm
16	190003559458	1	VERBINDING, , L15-ST-A3C
17	190003551920	3	VERBINDING, , L15
18	1-32-373-079	1	TUBE ASSY., , d=15mm
19	1-33-135-290	2	FITTING, , GZ15L
20	REF	-	INSTRUCTION, , Siehe/ See/ Voir/ Se/ Vedere 04-03/01
21	1-32-273-202	1	HOSE ASSY.,
22	1-32-373-010	1	HOSE ASSY.,



## 08-81(01) DISPLACEMENT-REARWARDS - CONTROL VALVE BLOCKS

Ref	Onderdeelnummer	Kwt	Beschrijving
1	155700730186	1/2	KLEPSEGMENT, HYD, , Siehe/ See/ Voir/ Se/ Vedere 08-27/01
2	155700730185	1	KLEPSEGMENT, HYD, , Siehe/ See/ Voir/ Se/ Vedere 08-26/01
3	155700730109	4	AFSTANDSRING,
4	1397750110	X	O-RING, , 16,3x2,4
5	190003120574	X	RING, PACKING, , 25,3x2,4-DR150H
6	155700730137	1	BLOK,
7	11106231	4	BOUT, Hex, M10 x 25, 10.9, Full Thd, , M10x25-8.8
8	190003800497	3	SCHROEF, , M8x160-8.8-A2C
9	190003800480	3	SCHROEF, , M8x95-8.8
10	1-32-373-028	1	KONTROLEKLEP, , Siehe/ See/ Voir/ Se/ Vedere 08-31/01



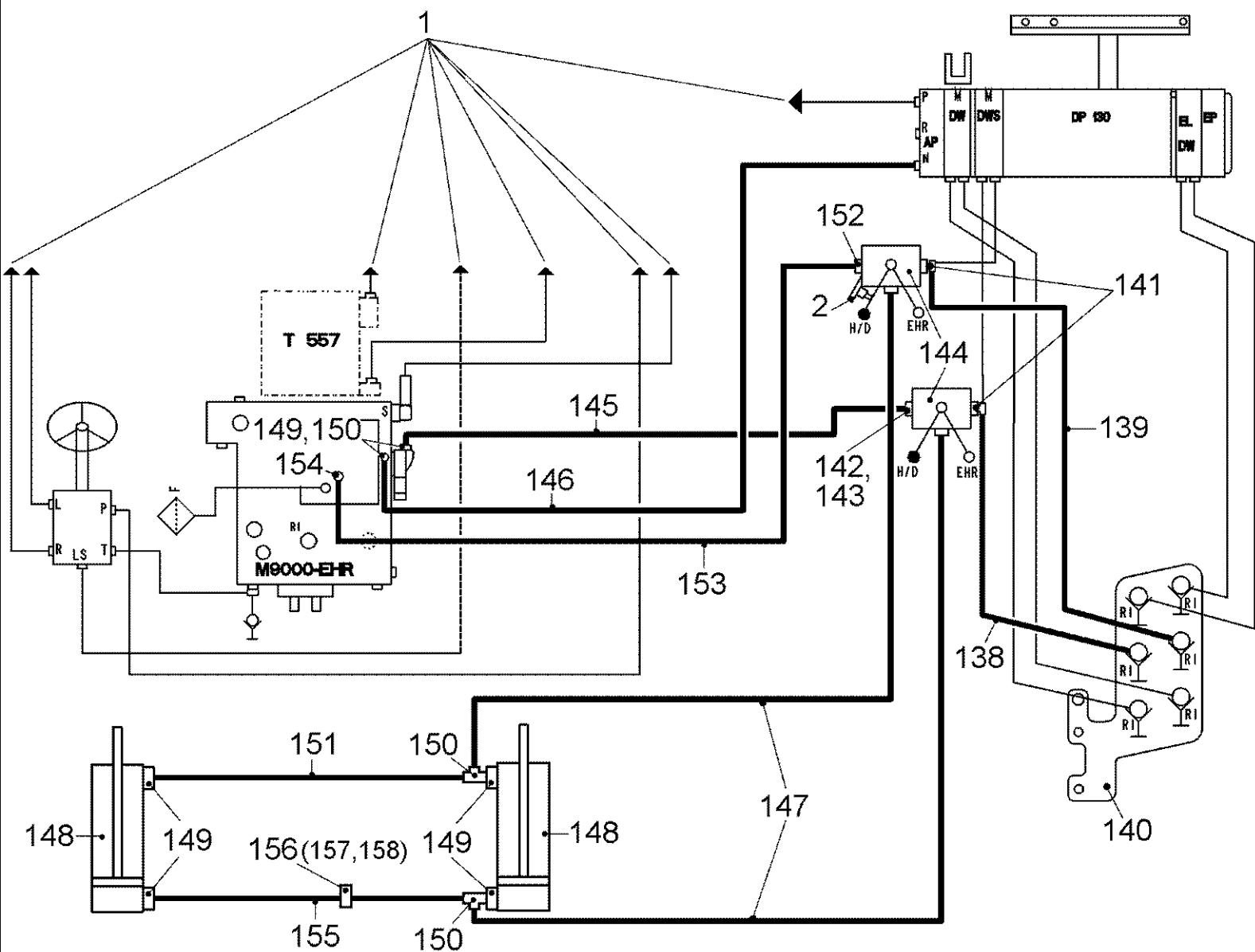


Ref	Onderdeelnummer	Kwt	Beschrijving
1	1-32-373-382	1	FLENS,
2	1609050039	1	RING, PACKING,
3	190003800557	3	SCHROEF, , M10x60-8.8
4	190003962029	1	SCHROEF, , M16x1,5
5	190003098017	1	RING, PACKING, , A16x22-CU
6	1-32-373-286	3	FLEXIBELE SLANG, , 42x52; L = 90mm
7	162000530153	6	CLAMP, , 40/60
8	1-32-373-241	2	VERBINDING,
9	190003120913	2	O-RING, , 42-NBR
10	1-32-573-062	1	FILTER ASSY., , Besteht aus/ Consists of/ Compose de/ Bestående af/ È composto da 11, 12
11	1-32-573-071	1	FILTERHUVUD,
12	1-32-573-072	1	FILTER, HYDRAULISCHE OLIE,
13	1-32-373-247	1	KONZOOL,
14	16043621	1	BOUT, Hex, M8 x 25, 8.8,
15	11106221	1	BOUT, Hex, M10 x 25, 8.8, Full Thd,
16	190003930012	1	SCHIJF, , 10,5-ST-A3C
17	11112121	2	BOUT, Hex, M12 x 20, 8.8, Full Thd,
18	1-32-373-272	1	AANZUIGLEIDING, , L42
19	1-32-373-267	1	HOUDER,
20	190003802714	1	SCHROEF, Hex, M14 x 25, 8.8, , M14x25-8.8
21	1-32-573-399	1	BUISKLEM, , D42
22	16043821	1	BOUT, Hex, M8 x 30, 8.8,
23	16100811	1	MOER, M8, CI 8,
24	1-32-373-251	1	VERDELER,
25	1-32-373-244	2	VERBINDING,
26	1609F010019	2	SEAL ASSY., , 36,2x3-DR100
27	1307130002	2	DICTINGSSTUK,
28	190003862353	4	SCHROEF, , M6x55-8.8-A2C
29	86531615	4	SCHROEF, Hex Soc Hd, M6 x 20, 8.8, , M6x20-8.8
30	1-32-375-102	1	POMP, , 22,5/16/16ccm
31	1-32-275-005	2	FLENS,
32	1-32-275-104	2	AFSTANDSRING,
33	1209130084	4	RING, PACKING, , 18x2,5
34	190003862327	4	SCHROEF, , M6x25-8.8
35	14305924	4	SCHROEF, , M6x45
36	1-32-373-283	1	FLEXIBELE SLANG, , NW13x650-2x45
37	1-33-247-011	1	RESERVOIR,
38	16043421	3	BOUT, Hex, M8 x 20, 8.8,
39	1-32-373-271	1	STEUNBEUGEL,
40	190003871568	1	MOER, , M22x1,5-22H
41	190003559493	1	VERBINDING, , L15

Ref	Onderdeelnummer	Kwt	Beschrijving
42	1-33-147-216	1	FLEXIBELE BUIS,
43	190003559968	1	VERBINDING, , L15
44	1-32-373-367	1	BUISLEIDING, DRUCKLEITUNG, D15; . . . .---->
45	1-32-347-003	1	VALVE, , LPS60
46	190003802455	1	SCHROEF, , M8x55-8.8
47	16044121	1	BOUT, Hex, M8 x 45, 8.8,
48	14496504	8	SLUITRING, M8 x 17 x 1.6,
49	1-32-573-037	3	VERBINDING, , 15-PLR
50	1-32-573-014	1	SCHROEF, , 10-PLR
51	1-32-573-367	1	KLEP, HYDRAULISCH, , SET L10; Besteht aus/ Consists of/ Compose de/ Bestående af/ È composto da 52, 53
52	1-32-573-368	1	KLEP, HYDRAULISCH, , L10
53	1-32-573-369	1	BUISJE, , L10
54	190003551920	1	VERBINDING, , L15
55	1-32-373-083	1	FLEXIBELE BUIS,
56	1-32-347-002	2	STEERING ASSY,
57	190003172176	2	LAGER,KOPPELING DRUKPLAA, , Z18x15
58	190003172177	2	LAGER,KOPPELING DRUKPLAA, , Z22x18
59	190003551203	4	VERBINDING, , L15
60	1-33-147-207	4	VERBINDING,
61	139900790213	2	VERLOOPSTUK,
62	190003551922	1	VERBINDING, , L10B
63	1-32-373-066	1	FLEXIBELE BUIS, , NW8/800/1x45; L = 800mm
64	1-32-373-070	2	FLEXIBELE BUIS,
65	1-32-373-098	1	VERLOOPSTUK, , L08 M12x1,5
66	1-32-373-099	1	FITTING, REDUCER, , L08/L10
67	1-32-373-067	1	FLEXIBELE BUIS, , NW8/2500/1x90; L = 2500mm
68	43138	3	BOUT, Hex, M10 x 20, 8.8, Full Thd,
69	14496601	6	SLUITRING, M10 x 20 x 2, , 10,5x21
70	1-32-373-019	1	FLEXIBELE BUIS, , L = 900mm
71	87301571	1	SNELKOPPELING,
72	1-32-573-347	1	VERBINDING, , M22x1,5
73	155700730284	2	VERBINDINGSBOUT,
74	1-32-273-082	4	DICHTINGSRING, , 22x30-CU
75	1-32-573-218	1	KNOP,
76	1-32-373-361	1	HOSE ASSY., SCHLAUCH, NW13/2300/2STL
78	155700730342	1	FLEXIBELE BUIS,
79	1-33-147-101	2	LEIDINGKLEM,
80	10902424	2	BOUT, Hex, M6 x 20, 8.8, Full Thd,
81	12574211	3	NUT, LOCK, M6 x 1, CI 8,
82	190003962632	1	VIJZELSCHROEF, , 15-3

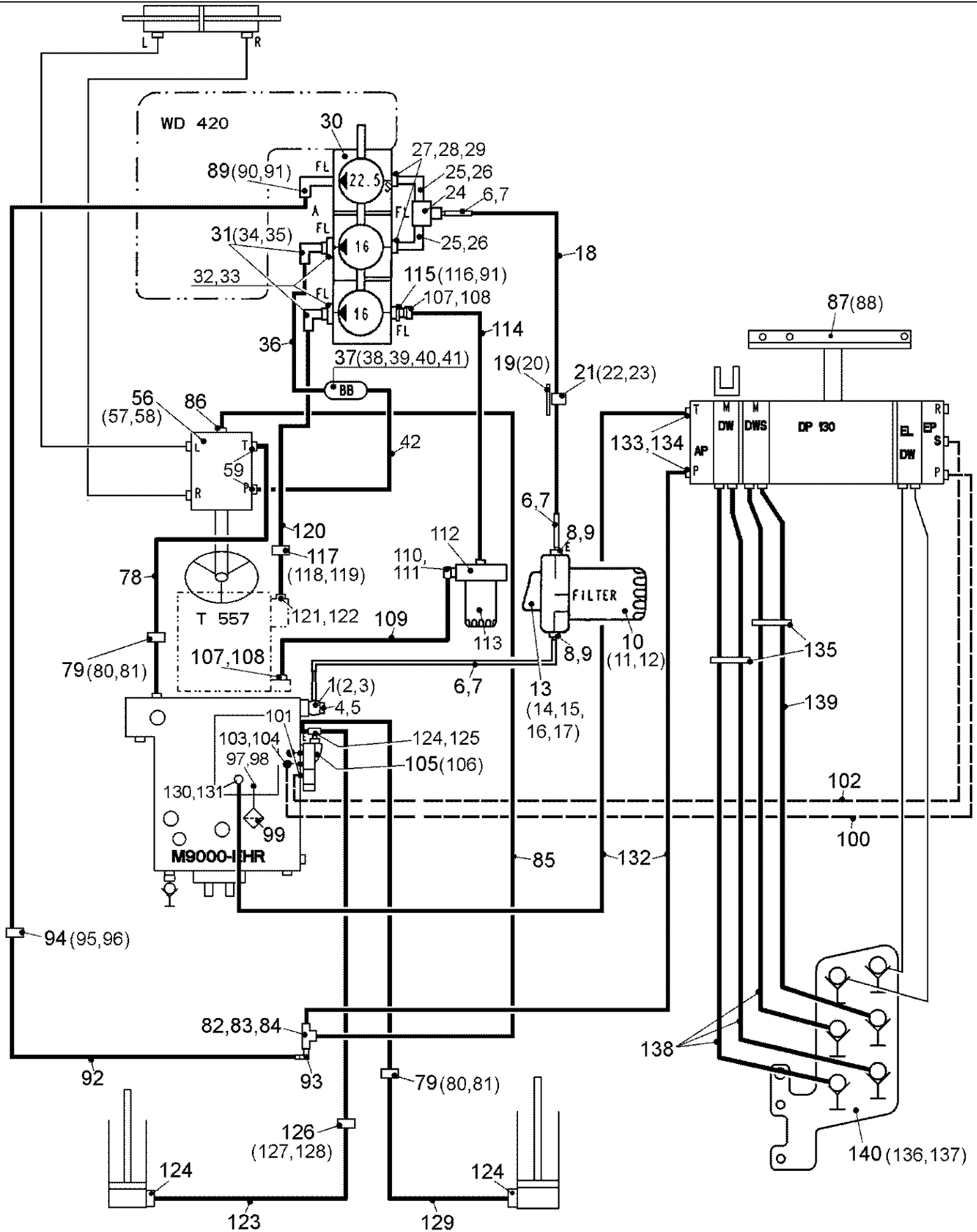
Ref	Onderdeelnummer	Kwt	Beschrijving
83	190003098020	2	DICHTINGSRING, , A18x22-CU
84	190003551203	1	VERBINDING, , L15B
85	1-32-373-009	1	VASTE BUIS,
86	1-32-573-197	1	FITTING,
87	1-32-373-355	1	KONZOOOL,
88	190003802732	3	SCHROEF, , M14x40
89	1-32-373-275	1	ELLEBOOG,
90	190003120911	1	O-RING, , 26x2,5-NBR70
91	86531615	4	SCHROEF, Hex Soc Hd, M6 x 20, 8.8, , M6x20-8.8
92	1-32-373-362	1	HOSE ASSY., , NW16/1300/2STL
93	190003551701	1	FITTING, , L18-ST-A3C
94	1-32-373-276	1	LEIDINGKLEM, , L22
95	11702914	1	MOER, M12, CI 8,
96	14496701	2	SLUITRING, M12 x 24 x 2.5,
97	155700730174	1	SLANG, GROOT, , 28x35; L = 80mm
98	162000190133	2	BUISKLEM, , 25/40
99	155700730168	1	ONTLUCHTER,
100	1-32-373-083	1	FLEXIBELE BUIS, , NW13/900/1x90
101	190003551203	1	VERBINDING, , L15B
102	1-32-373-371	1	HOSE ASSY., , NW8x900
103	190003551459	1	FITTING, , L10
104	190003551922	1	VERBINDING, , L10B
105	47056261	1	KLEPSEGMENT, HYD, , EHR 5 L
106	190003862452	3	SCHROEF, , M8x75-8.8-A2C
107	190003551247	2	FITTING, , L28A-M-ST-A3C
108	190003098071	2	DICHTINGSRING, , A33x39-CU
109	155700730152	1	TUBE ASSY.,
110	190003962656	1	VIJZELSCHROEF, , 28-3
111	190003098086	2	DICHTINGSRING, , A30x36-CU
112	135700730165	1	FILTERHUVUD,
113	137700750066	1	FILTER, HYDRAULISCHE OLIE,
114	1-32-373-261	1	TUBE ASSY.,
115	133700750003	1	FLENS,
116	1780340207	1	O-RING, , 24x29
117	133700732187	1	LEIDINGKLEM,
118	16050621	1	BOUW, Hex, M6 x 30, 8.8, Full Thd,
119	190003936101	1	SLUITRING, , 6,4-140HV-A3C
120	1-32-373-265	1	TUBE ASSY.,
121	190003559494	1	VERBINDING, , L15A-M
122	190003098021	1	DICHTINGSRING, , A18x24-CU
123	1-32-373-091	1	FLEXIBELE BUIS,

Ref	Onderdeelnummer	Kwt	Beschrijving
124	133700470161	3	JOINT, SWING,
125	190003559458	1	VERBINDING, , L15-ST-A3C
126	1609E110049	1	KLEM,
127	16043421	1	BOUW, Hex, M8 x 20, 8.8,
128	14496504	1	SLUITRING, M8 x 17 x 1.6,
129	1-32-373-011	1	FLEXIBELE SLANG,
130	1-32-373-370	2	VERBINDING, , L22/L15
131	190003559493	1	VERBINDING, , L15S
132	1-35-195-134	2	FLEXIBELE BUIS,
133	1-32-373-096	2	VIJZELSCHROEF, , L15
134	190003098020	4	DICHTINGSRING, , A18x22-CU
135	190003170283	8	BUISKLEM, , A8x280 / K04
136	180327030007	4	MOER VOOR BUIZEN, , M22x1,5
137	11270860	4	DICHTRING, M14.2 x 17.9 x 1.5, Copper,
138	1-32-373-010	3	HOSE ASSY.,
139	1-32-273-202	1	HOSE ASSY.,
140	1-32-373-210	1	GUIDE, LEVERS,



## 08-83(01) DISPLACEMENT REARWARDS - LIFT-DISCHARGE SYSTEM WITH TRIPLE PUMP

Ref	Onderdeelnummer	Kwt	Beschrijving
1	REF	-	INSTRUCTION, , Siehe/ See/ Voir/ Se/ Vedere 08-82/01
2	REF	-	INSTRUCTION, , Siehe/ See/ Voir/ Se/ Vedere 04-08/01
138	1-32-373-010	1	HOSE ASSY.,
139	1-32-273-202	1	HOSE ASSY.,
140	REF	-	INSTRUCTION, , Siehe/ See/ Voir/ Se/ Vedere 08-82/01
141	190003551920	1	VERBINDING, , L15
142	190003559458	1	VERBINDING, , L15-ST-A3C
143	1-33-135-290	2	FITTING, , GZ15L
144	155700730240	2	KRAAN,
145	1-32-373-363	1	OPVULPIJP, , D15
146	1-32-373-364	1	BUISLEIDING, ROHRLEITUNG, D15
147	1-32-573-180	2	FLEXIBELE BUIS, , L = 1500mm
148	155700730228	2	CYLINDER, , Siehe/ See/ Voir/ Se/ Vedere 08-22/01
149	190003551203	4	VERBINDING, , L15
150	190003559493	2	VERBINDING, , L15
152	190003551920	1	VERBINDING, , L15
151	1-32-373-019	1	FLEXIBELE BUIS, , L = 900mm
153	1-32-573-180	1	FLEXIBELE BUIS, , L = 1500mm
154	190003559458	1	VERBINDING, , L15-ST-A3C
155	1-32-373-091	1	FLEXIBELE BUIS, , L = 1100mm
156	1609E110049	1	KLEM,
157	16043421	1	BOUT, Hex, M8 x 20, 8.8,
158	14496504	1	SLUITRING, M8 x 17 x 1.6,





## 08-84(01) REVERSE SEAT - HYDRAULIC CIRCUIT WITH TRIPLE PUMP

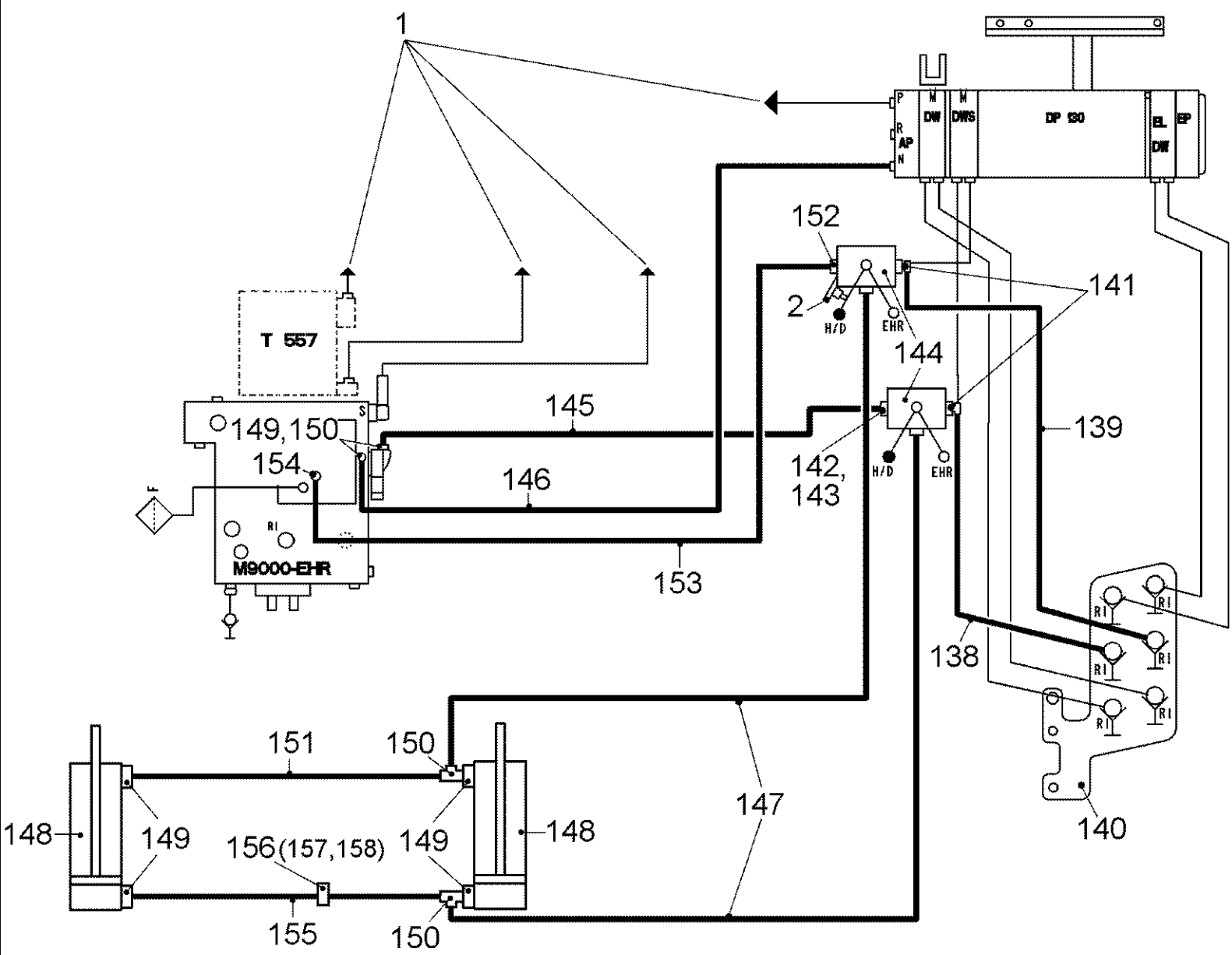
Ref	Onderdeelnummer	Kwt	Beschrijving
1	1-32-373-382	1	FLENS,
2	1609050039	1	RING, PACKING,
3	190003800557	3	SCHROEF, , M10x60-8.8
4	190003962029	1	SCHROEF, , M16x1,5
5	190003098017	1	RING, PACKING, , A16x22-CU
6	1-32-373-286	3	FLEXIBELE SLANG, , 42x52; L = 90mm
7	162000530153	6	CLAMP, , 40/60
8	1-32-373-241	2	VERBINDING,
9	190003120913	2	O-RING, , 42-NBR
10	1-32-573-062	1	FILTER ASSY., , Besteht aus/ Consists of/ Compose de/ Bestående af/ È composto da 11, 12
11	1-32-573-071	1	FILTERHUVUD,
12	1-32-573-072	1	FILTER, HYDRAULISCHE OLIE,
13	1-32-373-247	1	KONZOOL,
14	16043621	1	BOUT, Hex, M8 x 25, 8.8,
15	11106221	1	BOUT, Hex, M10 x 25, 8.8, Full Thd,
16	190003930012	1	SCHIJF, , 10,5-ST-A3C
17	11112121	2	BOUT, Hex, M12 x 20, 8.8, Full Thd,
18	1-32-373-272	1	AANZUIGLEIDING, , L42
19	1-32-373-267	1	HOUDER,
20	190003802714	1	SCHROEF, Hex, M14 x 25, 8.8, , M14x25-8.8
21	1-32-573-399	1	BUISKLEM, , D42
22	16043821	1	BOUT, Hex, M8 x 30, 8.8,
23	16100811	1	MOER, M8, CI 8,
24	1-32-373-251	1	VERDELER,
25	1-32-373-244	2	VERBINDING,
26	1609F010019	2	SEAL ASSY., , 36,2x3-DR100
27	1307130002	2	DICTINGSSTUK,
28	190003862353	4	SCHROEF, , M6x55-8.8-A2C
29	86531615	4	SCHROEF, Hex Soc Hd, M6 x 20, 8.8, , M6x20-8.8
30	1-32-375-102	1	POMP, , 22,5/16/16ccm
31	1-32-275-005	2	FLENS,
32	1-32-275-104	2	AFSTANDSRING,
33	1209130084	4	RING, PACKING, , 18x2,5
34	190003862327	4	SCHROEF, , M6x25-8.8
35	14305924	4	SCHROEF, , M6x45
36	1-32-373-283	1	FLEXIBELE SLANG, , NW13x650-2x45
37	1-33-247-011	1	RESERVOIR,
38	16043421	3	BOUT, Hex, M8 x 20, 8.8,
39	1-32-373-271	1	STEUNBEUGEL,
40	190003871568	1	MOER, , M22x1,5-22H
41	190003559493	1	VERBINDING, , L15

## 08-84(01) REVERSE SEAT - HYDRAULIC CIRCUIT WITH TRIPLE PUMP

Ref	Onderdeelnummer	Kwt	Beschrijving
42	1-33-147-216	1	FLEXIBELE BUIS,
56	1-32-347-004	1	STEERING ASSY,
57	190003172176	2	LAGER,KOPPELING DRUKPLAA, , Z18x15
58	190003172177	2	LAGER,KOPPELING DRUKPLAA, , Z22x18
59	190003551203	2	VERBINDING, , L15
78	155700730342	1	FLEXIBELE BUIS,
79	1-33-147-101	2	LEIDINGKLEM,
80	10902424	2	BOUT, Hex, M6 x 20, 8.8, Full Thd,
81	12574211	3	NUT, LOCK, M6 x 1, CI 8,
82	190003962632	1	VIJZELSCHROEF, , 15-3
83	190003098020	2	DICHTINGSRING, , A18x22-CU
84	190003551203	1	VERBINDING, , L15B
85	1-32-373-009	1	VASTE BUIS,
86	1-32-573-197	1	FITTING,
87	1-32-373-355	1	KONZOOL,
88	190003802732	3	SCHROEF, , M14x40
89	1-32-373-275	1	ELLEBOOG,
90	190003120911	1	O-RING, , 26x2,5-NBR70
91	86531615	4	SCHROEF, Hex Soc Hd, M6 x 20, 8.8, , M6x20-8.8
92	1-32-373-362	1	HOSE ASSY., , NW16/1300/2STL
93	190003551701	1	FITTING, , L18-ST-A3C
94	1-32-373-276	1	LEIDINGKLEM, , L22
95	11702914	1	MOER, M12, CI 8,
96	14496701	2	SLUITRING, M12 x 24 x 2.5,
97	155700730174	1	SLANG, GROOT, , 28x35; L = 80mm
98	162000190133	2	BUISKLEM, , 25/40
99	155700730168	1	ONTLUCHTER,
100	1-32-373-083	1	FLEXIBELE BUIS, , NW13/900/1x90
101	190003551203	1	VERBINDING, , L15B
102	1-32-373-371	1	HOSE ASSY., , NW8x900
103	190003551459	1	FITTING, , L10
104	190003551922	1	VERBINDING, , L10B
105	47056261	1	KLEPSEGMENT, HYD, , EHR 5 L
106	190003862452	3	SCHROEF, , M8x75-8.8-A2C
107	190003551247	2	FITTING, , L28A-M-ST-A3C
108	190003098071	2	DICHTINGSRING, , A33x39-CU
109	155700730152	1	TUBE ASSY.,
110	190003962656	1	VIJZELSCHROEF, , 28-3
111	190003098086	2	DICHTINGSRING, , A30x36-CU
112	135700730165	1	FILTERHUVUD,
113	137700750066	1	FILTER, HYDRAULISCHE OLIE,

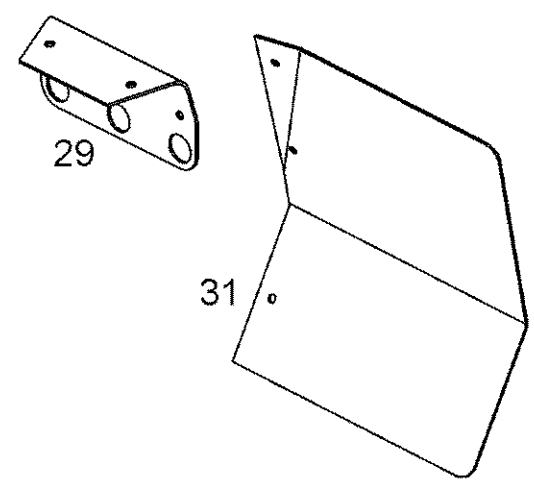
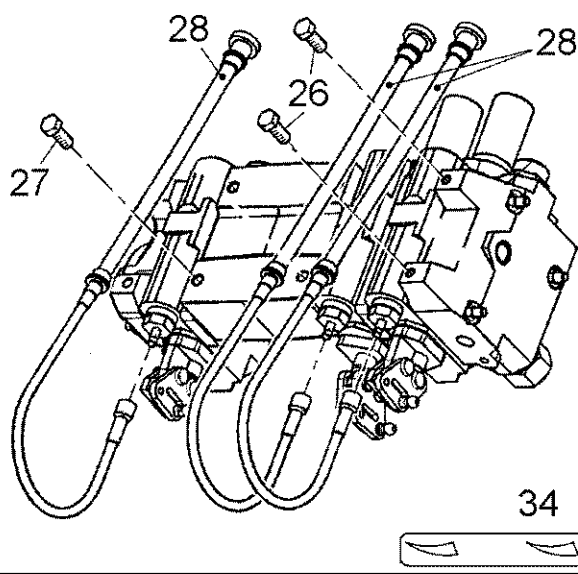
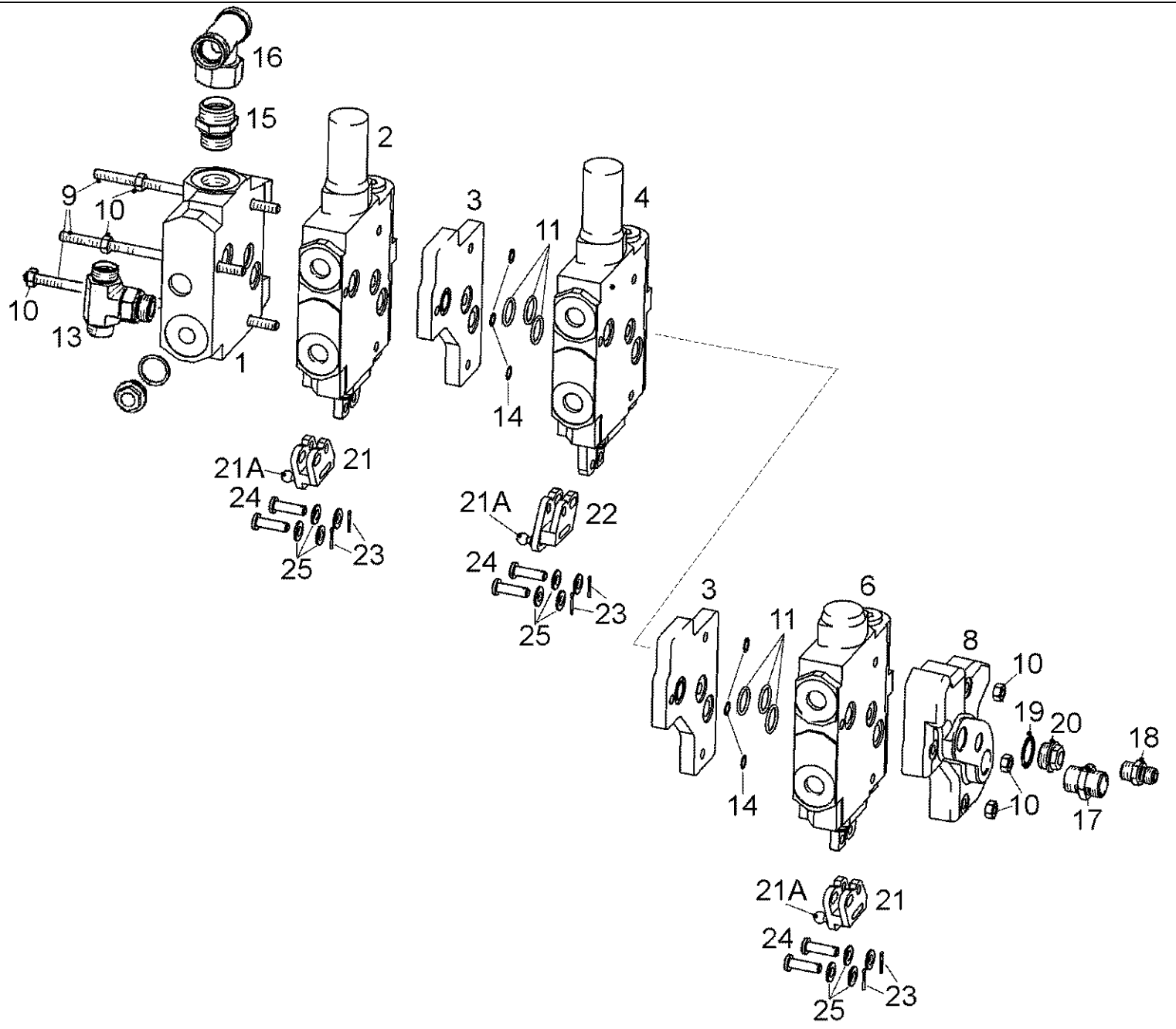
## 08-84(01) REVERSE SEAT - HYDRAULIC CIRCUIT WITH TRIPLE PUMP

Ref	Onderdeelnummer	Kwt	Beschrijving
114	1-32-373-261	1	TUBE ASSY.,
115	133700750003	1	FLENS,
116	1780340207	1	O-RING, , 24x29
117	133700732187	1	LEIDINGKLEM,
118	16050621	1	BOUT, Hex, M6 x 30, 8.8, Full Thd,
119	190003936101	1	SLUITRING, , 6,4-140HV-A3C
120	1-32-373-265	1	TUBE ASSY.,
121	190003559494	1	VERBINDING, , L15A-M
122	190003098021	1	DICHTINGSRING, , A18x24-CU
123	1-32-373-091	1	FLEXIBELE BUIS,
124	133700470161	3	JOINT, SWING,
125	190003559458	1	VERBINDING, , L15-ST-A3C
126	1609E110049	1	KLEM,
127	16043421	1	BOUT, Hex, M8 x 20, 8.8,
128	14496504	1	SLUITRING, M8 x 17 x 1.6,
129	1-32-373-011	1	FLEXIBELE SLANG,
130	1-32-373-370	2	VERBINDING, , L22/L15
131	190003559493	1	VERBINDING, , L15S
132	1-35-195-134	2	FLEXIBELE BUIS,
133	1-32-373-096	2	VIJZELSCHROEF, , L15
134	190003098020	4	DICHTINGSRING, , A18x22-CU
135	190003170283	8	BUISKLEM, , A8x280 / K04
136	180327030007	4	MOER VOOR BUIZEN, , M22x1,5
137	11270860	4	DICHTRING, M14.2 x 17.9 x 1.5, Copper,
138	1-32-373-010	3	HOSE ASSY.,
139	1-32-273-202	1	HOSE ASSY.,
140	1-32-373-210	1	GUIDE, LEVERS,

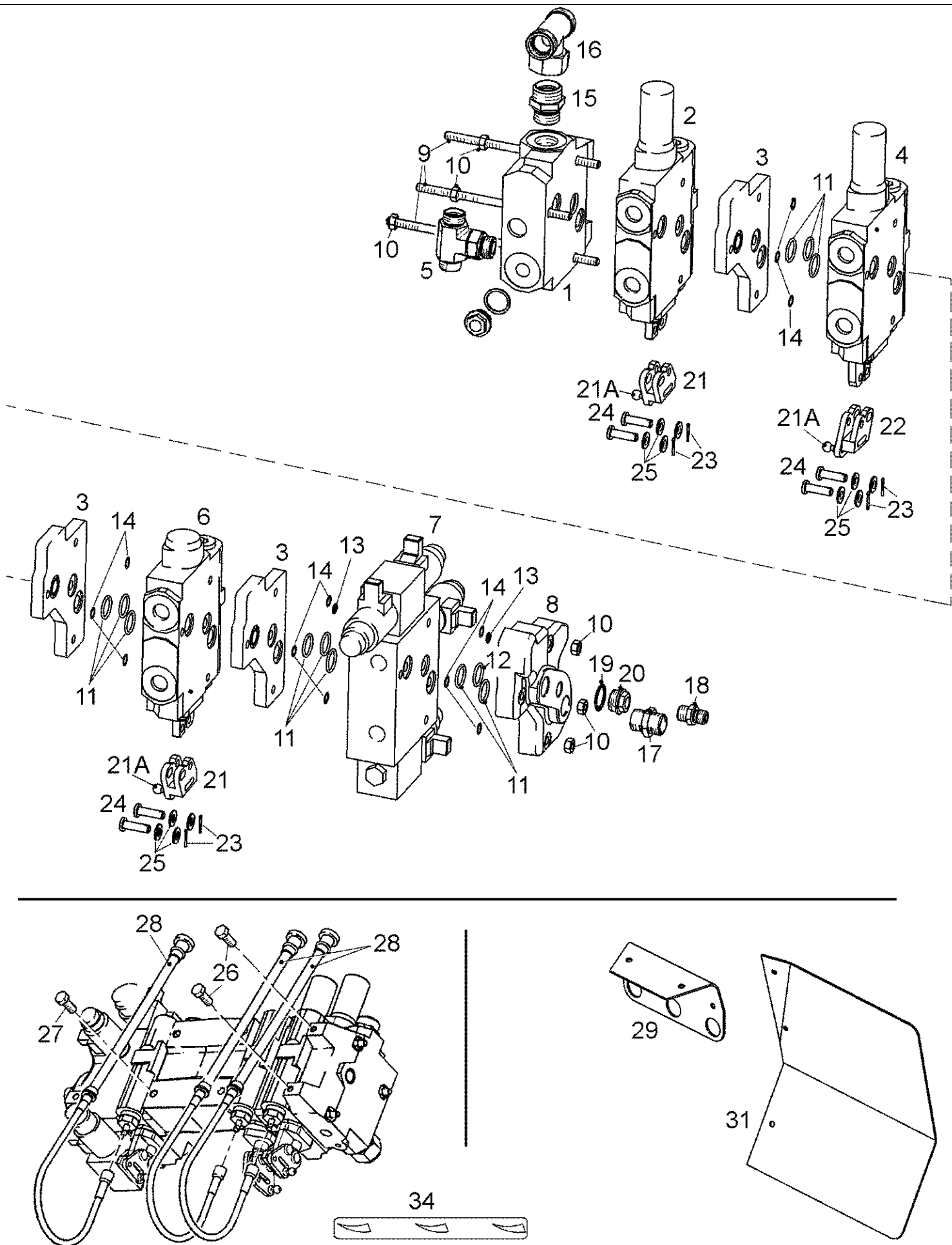


Ref	Onderdeelnummer	Kwt	Beschrijving
1	REF	-	INSTRUCTION, , Siehe/ See/ Voir/ Se/ Vedere 08-84/01
2	REF	-	INSTRUCTION, , Siehe/ See/ Voir/ Se/ Vedere 04-08/01
138	1-32-373-010	1	HOSE ASSY.,
139	1-32-273-202	1	HOSE ASSY.,
140	REF	-	INSTRUCTION, , Siehe/ See/ Voir/ Se/ Vedere 08-84/01
141	190003551920	1	VERBINDING, , L15
142	190003559458	1	VERBINDING, , L15-ST-A3C
143	1-33-135-290	2	FITTING, , GZ15L
144	155700730240	2	KRAAN,
145	1-32-373-363	1	OPVULPIJP, , D15
146	1-32-373-364	1	BUISLEIDING, ROHRLEITUNG, D15
147	1-32-573-180	2	FLEXIBELE BUIS, , L = 1500mm
148	155700730228	2	CYLINDER, , Siehe/ See/ Voir/ Se/ Vedere 08-22/01
149	190003551203	4	VERBINDING, , L15
150	190003559493	2	VERBINDING, , L15
151	1-32-373-019	1	FLEXIBELE BUIS, , L = 900mm
152	190003551920	1	VERBINDING, , L15
153	1-32-573-180	1	FLEXIBELE BUIS, , L = 1500mm
154	190003559458	1	VERBINDING, , L15-ST-A3C
155	1-32-373-091	1	FLEXIBELE BUIS, , L = 1100mm
156	1609E110049	1	KLEM,
157	16043421	1	BOUT, Hex, M8 x 20, 8.8,
158	14496504	1	SLUITRING, M8 x 17 x 1.6,

08-86(01) LS - CONTROL BLOCK, 3 SECTIONS (3 MECH) FOR DISPLACEMENT-REARWARDS



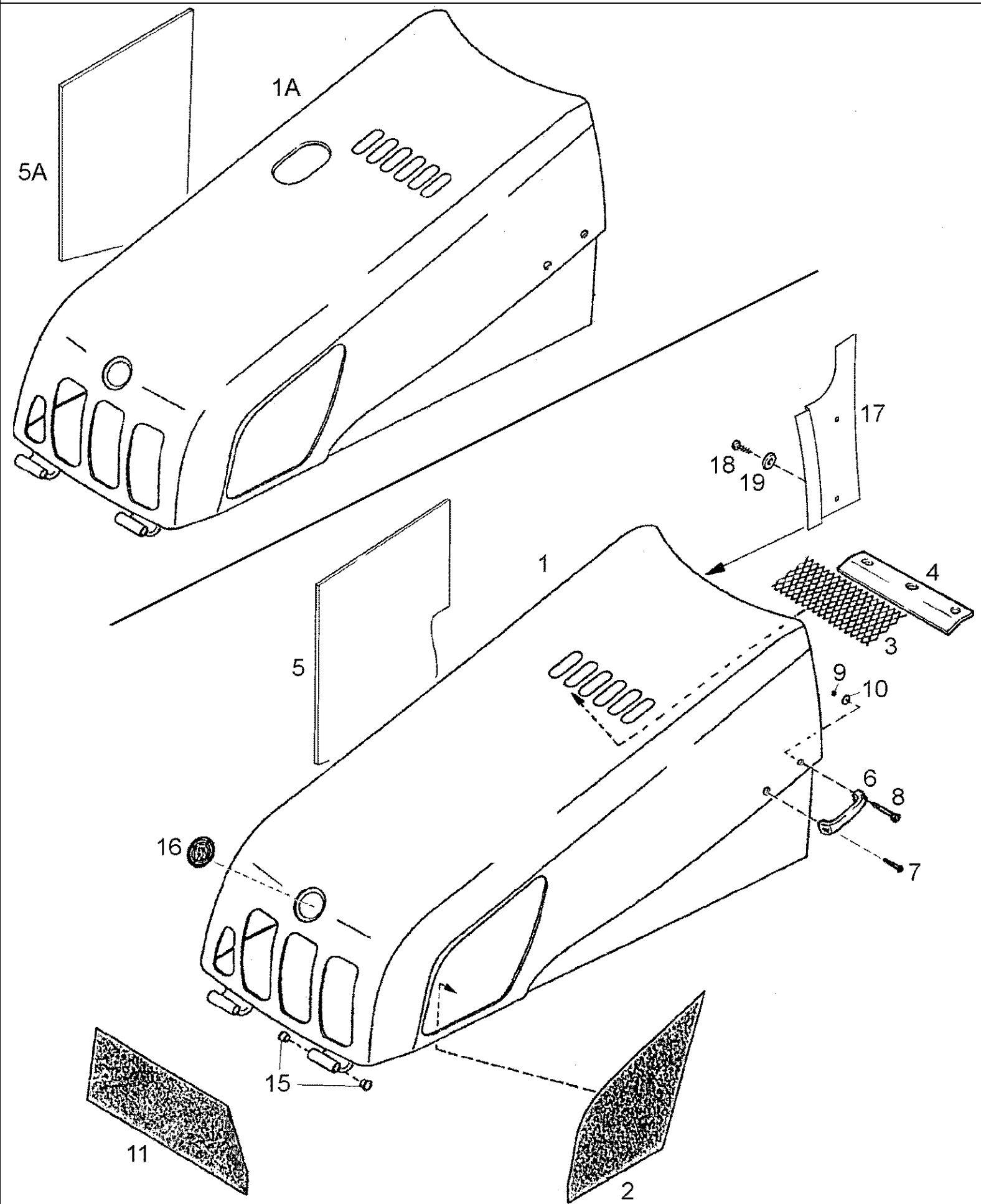
Ref	Onderdeelnummer	Kwt	Beschrijving
1	1-32-373-280	1	PLAAT, , DBV+DRW
2	1-32-373-291	1	KLEPSEGMENT, HYD, , Q4/LS
3	1-32-573-308	2	AFSTANDSRING, , 13mm
4	1-32-373-292	1	KLEPSEGMENT, HYD, , Q3/LS
6	1-32-373-293	1	KLEPSEGMENT, HYD, , Q3/LS
8	1-32-573-271	1	PLAAT,
9	1-32-573-137	3	SCHROEFSTANG, , M8x235
10	16100811	6	MOER, M8, CI 8,
11	190003120908	6	DICHTINGSRING, , 20x2,5
13	1-32-373-369	1	VERBINDING, , M22x1,5
14	1-32-573-176	6	SLUITRING,
15	190003552319	1	VERBINDING, , L22B
16	190003552009	1	VERBINDING, , L22
17	1-32-573-343	1	VERBINDING,
18	1-33-135-241	1	FITTING,
19	11270860	1	DICHTRING, M14.2 x 17.9 x 1.5, Copper,
20	190003962038	1	PLUG, Hex Wash Hd, M22 x 1.5, , A-M22x1,5
21	1-32-373-240	2	HEFBOOM,
21A	190003963309	1	KOGELWRIGHT,
22	1-32-373-239	1	HEFBOOM,
23	190003920121	6	SPLITPEN, , 2x14
24	190003903628	6	PEN, , 8H11x28x25-ST-A3C
25	14496504	12	SLUITRING, M8 x 17 x 1.6,
26	16043621	4	BOUT, Hex, M8 x 25, 8.8,
27	11106221	1	BOUT, Hex, M10 x 25, 8.8, Full Thd,
28	1-34-644-400	3	REMOTE CONTROL,
29	1-32-373-366	1	KONZOOOL,
31	1-32-373-368	1	BESCHERMPLAAT,
34	1-34-677-638	1	DECAL,





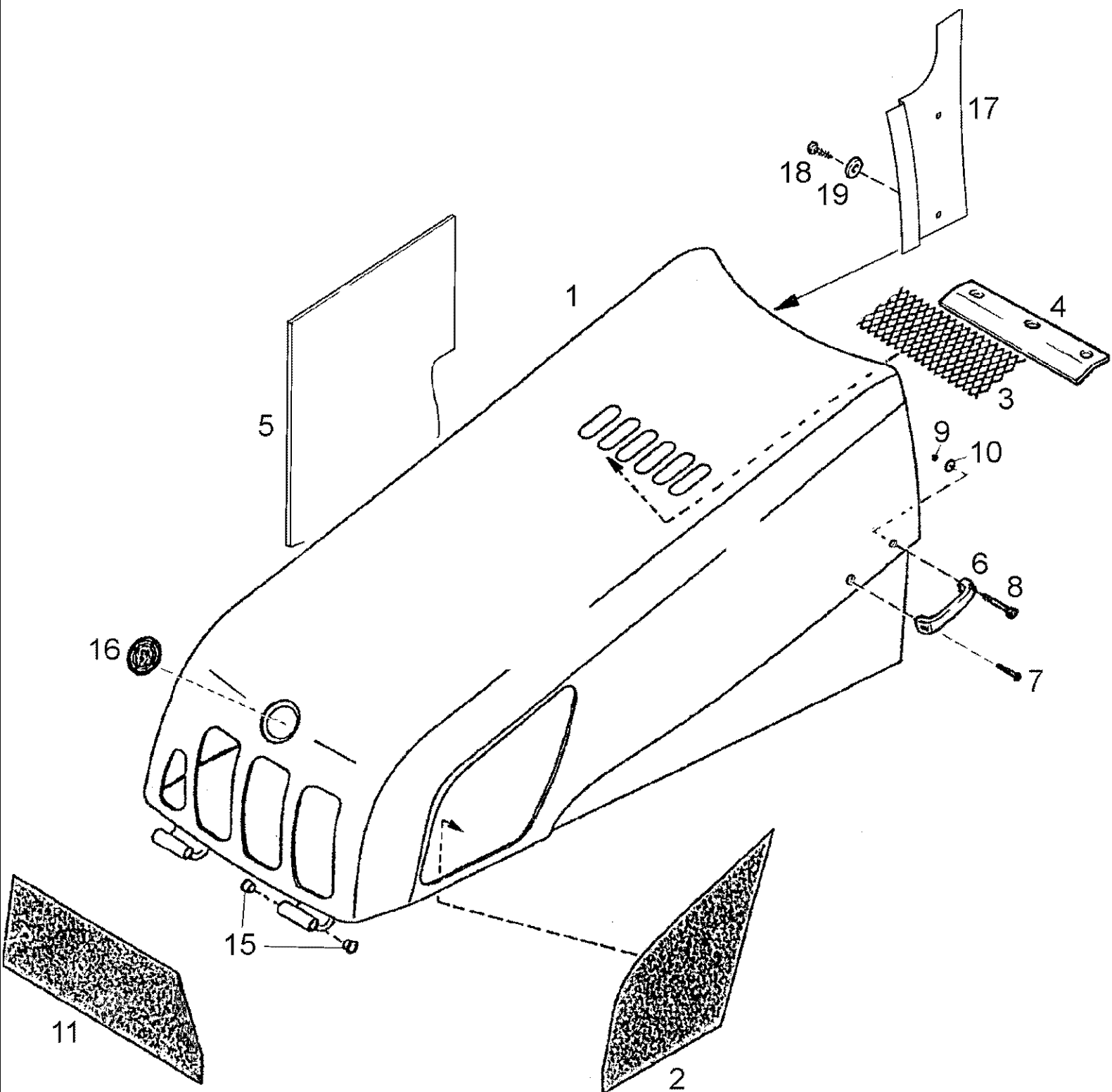
Ref	Onderdeelnummer	Kwt	Beschrijving
1	1-32-373-280	1	PLAAT, , DBV+DRW
2	1-32-373-291	1	KLEPSEGMENT, HYD, , Q4/LS
3	1-32-573-308	3	AFSTANDSRING, , 13mm
4	1-32-373-292	1	KLEPSEGMENT, HYD, , Q3/LS
5	1-32-373-369	1	VERBINDING, , M22x1,5
6	1-32-373-293	1	KLEPSEGMENT, HYD, , Q3/LS
7	1-32-573-270	1	KLEPSEGMENT, HYD,
8	1-32-573-271	1	PLAAT,
9	1-32-373-365	3	SCHROEFSTANG, , M8x300
10	16100811	6	MOER, M8, CI 8,
11	190003120908	11	DICHTINGSRING, , 20x2,5
12	190003120978	1	RING, PACKING, , 18x2,5
13	190003120979	3	RING, PACKING, , 7,5x1,5
14	1-32-573-176	12	SLUITRING,
15	190003552319	1	VERBINDING, , L22B
16	190003552009	1	VERBINDING, , L22
17	1-32-573-343	1	VERBINDING,
18	1-33-135-241	1	FITTING,
19	11270860	1	DICHTRING, M14.2 x 17.9 x 1.5, Copper,
20	190003962038	1	PLUG, Hex Wash Hd, M22 x 1.5, , A-M22x1,5
21	1-32-373-240	2	HEFBOOM,
21A	190003963309	1	KOGELWRIGHT,
22	1-32-373-239	1	HEFBOOM,
23	190003920121	6	SPLITPEN, , 2x14
24	190003903628	6	PEN, , 8H11x28x25-ST-A3C
25	14496504	12	SLUITRING, M8 x 17 x 1.6,
26	16043621	2	BOUT, Hex, M8 x 25, 8.8,
27	11106221	1	BOUT, Hex, M10 x 25, 8.8, Full Thd,
28	1-34-644-400	3	REMOTE CONTROL,
29	1-32-373-366	1	KONZOOL,
31	1-32-373-368	1	BESCHERMPLAAT,
34	1-34-677-638	1	DECAL,





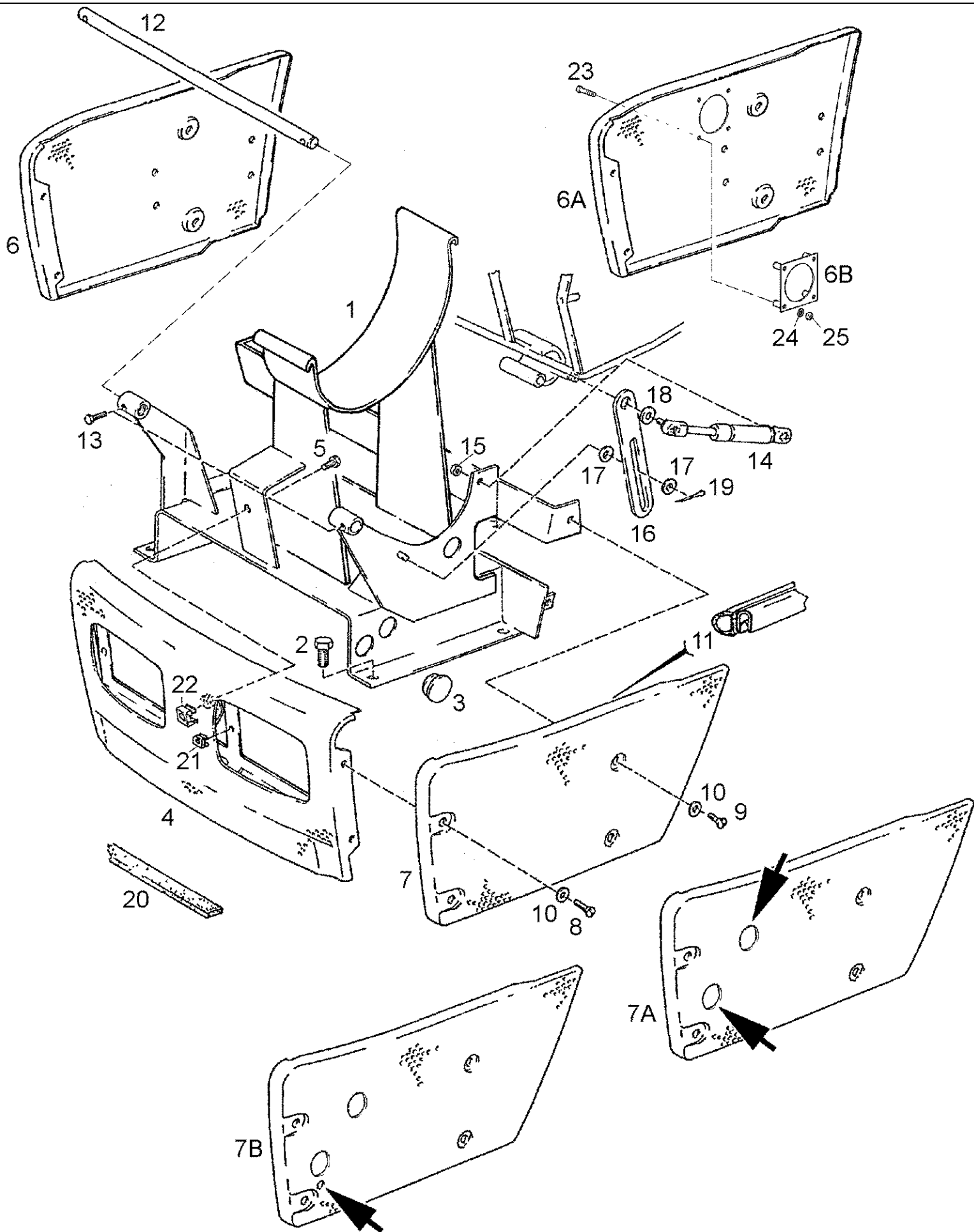
## 09A-01(01) HOODSHEET

Ref	Onderdeelnummer	Kwt	Beschrijving
1	1-34-613-860	1	HOOD ASSY., , Rot/ Red/ Rouge/ Rød/ Rosso - Einschließlich/ Includes/ Avec/ Inklusive/ Compreso 2 - 13
1	1-34-613-895	1	HOOD ASSY., , Orange/ Arancione - Einschließlich/ Includes/ Avec/ Inklusive/ Compreso 2 - 13
1A	1-34-613-870	1	GEREEDSCHAP, , Mit Hopfenkabine/ With Hops Cab/ Avec Cabine A Houblon - Rot/ Red/ Rouge/ Rød/ Rosso - Einschließlich/ Includes/ Avec/ Inklusive/ Compreso 2 - 4, 5A, 6 - 13
1A	1-34-613-875	1	GEREEDSCHAP, , Mit Hopfenkabine/ With Hops Cab/ Avec Cabine A Houblon - Orange/ Arancione - Einschließlich/ Includes/ Avec/ Inklusive/ Compreso 2 - 4, 5A, 6 - 13
2	1-34-613-862	2	ZEEF,
3	1-34-613-863	1	ROOSTER,
4	1-34-613-864	1	BESCHERMPLAAT,
5	1-34-669-430	1	INSOLATIEPLAAT,
5A	1-34-669-431	1	INSOLATIEPLAAT,
6	1-34-513-254	1	GRIP,
7	190003862221	2	SCHROEF, , M5x20-10.9
8	190003860243	1	SCHROEF, , M5x45-10.9-A2C
9	12574111	2	NUT, LOCK, M5 x .8, CI 8,
10	14496301	2	SLUITRING, , 5x10
11	1-34-613-861	1	ZEEF,
15	1-34-643-110	4	LAGERBUS, , Ø 12,15
16	1-34-613-108	1	MODELIDENTIFIKATIEPLAATJ, , STEYR
17	1-34-613-871	1	SHEET, , Rot/ Red/ Rouge/ Rød/ Rosso
17	1-34-613-851	1	SHEET, , Orange/ Arancione
18	190003820146	2	SCHROEF, , M6x16-4.8-H-A2C
19	190003936101	2	SLUITRING, , 6,4-140HV-A3C



Ref	Onderdeelnummer	Kwt	Beschrijving
1	1-34-613-894	1	MOTORKAP, , RAL 3000
2	1-34-613-862	2	ZEEF,
3	1-34-613-863	1	ROOSTER,
4	1-34-613-864	1	BESCHERMPLAAT,
5	1-34-669-430	1	INSOLATIEPLAAT,
6	1-34-513-254	1	GRIP,
7	190003862221	2	SCHROEF, , M5x20-10.9
8	190003860243	1	SCHROEF, , M5x45-10.9-A2C
9	12574111	2	NUT, LOCK, M5 x .8, CI 8,
10	14496301	2	SLUITRING, , 5x10
11	1-34-613-861	1	ZEEF,
15	1-34-643-110	4	LAGERBUS, , Ø 12,15
16	1-34-613-108	1	MODELIDENTIFIKATIEPLAATJ,
17	1-34-613-871	1	SHEET,
18	190003820146	2	SCHROEF, , M6x16-4.8-H-A2C
19	190003936101	2	SLUITRING, , 6,4-140HV-A3C

09A-02(01) GRILLE AND CONSOLE

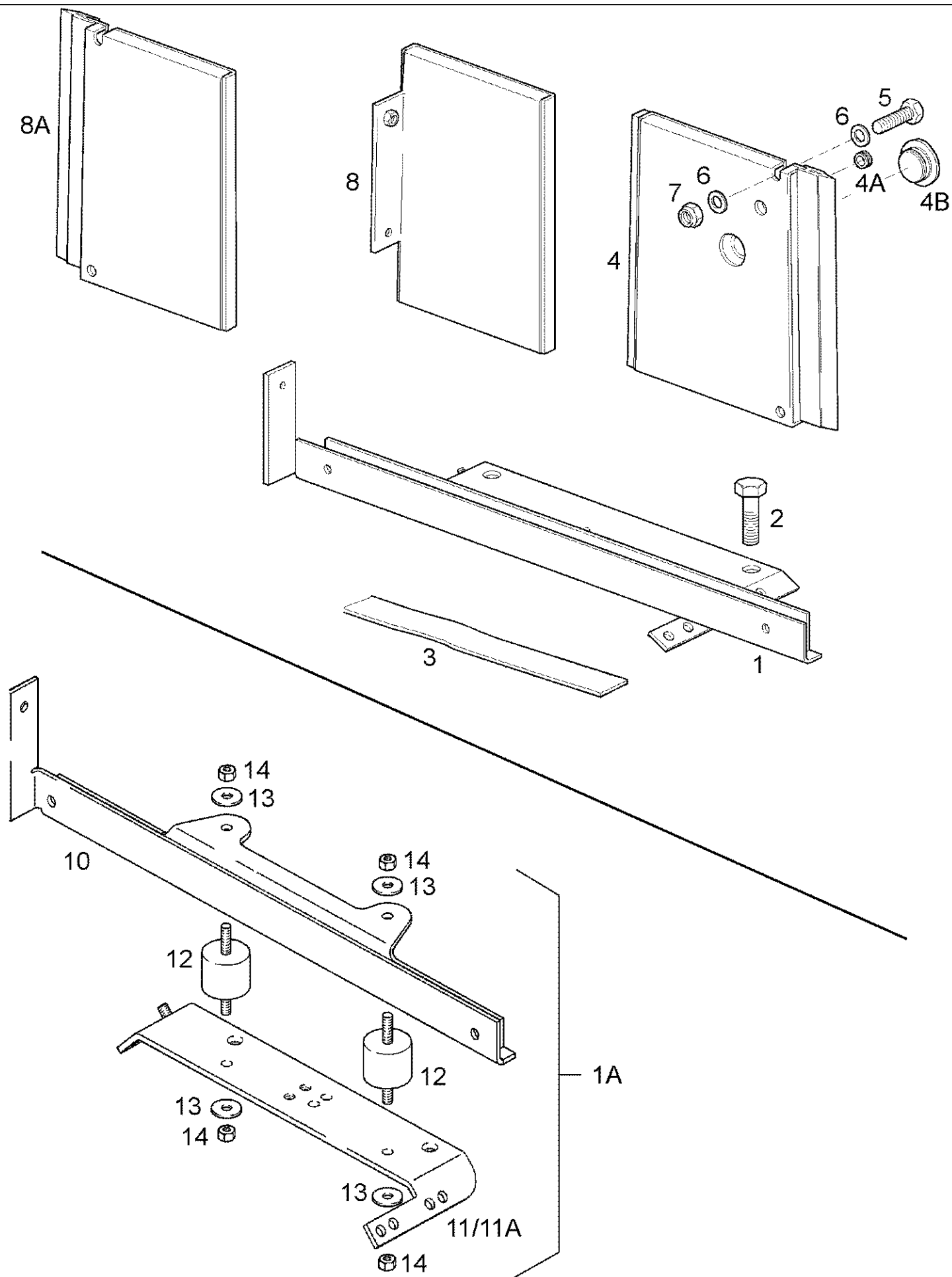


## 09A-02(01) GRILLE AND CONSOLE

Ref	Onderdeelnummer	Kwt	Beschrijving
1	1-34-613-810	1	TANDRAD,
2	43151	4	BOUT, Hex, M12 x 20, 8.8, Full Thd, , M12x20-8.8
3	190003171744	2	PLUG, , A29x12-SW
4	1-34-513-340	1	ROOSTER,
5	16043224	1	BOUT, Hex, M8 x 16, 8.8, Full Thd,
6	1-34-613-825	1	ZIJWAND, , Rechts/ Right/ Droit/ Højre/ Destra
6A	1-41-276-001	1	ZIJWAND, , Rechts/ Right/ Droit/ Højre/ Destra
6B	1-41-276-003	1	HOUDER,
7	1-34-513-344	1	ZIJWAND, , Links/ Left/ Gauche/ Venstre/ Sinistro
7A	1-35-195-141	1	ZIJWAND, , Links/ Left/ Gauche/ Venstre/ Sinistro
7B	1-35-195-148	1	ZIJWAND, , Links/ Left/ Gauche/ Venstre/ Sinistro - Mit/ With/ Avec/ Med/ Con E.F.H
8	190003820160	4	SCHROEF, , M6x25-4.8
9	190003820146	4	SCHROEF, , M6x16-4.8-H-A2C
10	190003936101	8	SLUITRING, , 6,4-140HV-A3C
11	190003179072	X	RUBBERENPROFIEL, , 1K-1022; L = 1460mm
12	1-34-513-236	1	AS,
13	190003802336	1	SCHROEF, , M6x25-8.8
14	1-99-976-015	1	CYLINDER, GAS,
15	825-1408	1	MOER, M8, CI 8,
16	1-34-513-257	1	LEIBAAN,
17	190003930271	2	SCHIJF, , A10,5-140HV-A3C
18	190003936103	1	SLUITRING, , 8,4-140HV-A3C-DIN9021
19	190003920221	1	SPLITPEN, , 3,2x18
20	190003129481	1	DICHTING, RUBBER, , 15x15; K-8389; L = 400mm
21	1-34-513-334	4	MOER, , M4
22	1-34-513-335	1	MOER, , M8
23	190003860281	4	SCHROEF, , M5x50-8,8
24	825-1405	4	MOER, M5, CI 8,
25	190003930035	4	SLUITRING, , 5,3-140HV-A3

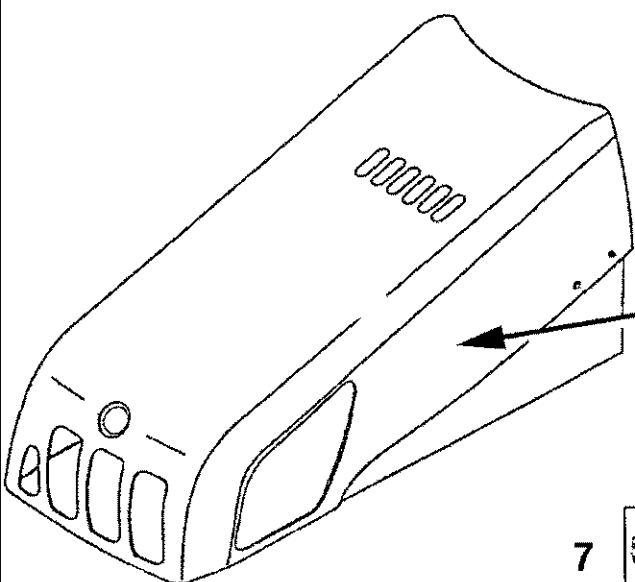


09A-03(01) BULKHEAD INSULATION



## 09A-03(01) BULKHEAD INSULATION

Ref	Onderdeelnummer	Kwt	Beschrijving
1	1-34-613-815	1	GELEIDER, , ---->DBD0055954
1A	1-34-613-835	1	GELEIDER, , DBD0055955 ---->; Besteht aus/ Consists of/ Compose de/ Bestående af/ È composto da 10 - 14
1A	1-34-613-847	1	GELEIDER, , Ersetzt/ Replaces/ Remplace/ Udkiftet/ Sostituisce 1-34-613-835; Besteht aus/ Consists of/ Compose de/ Bestående af/ È composto da 10, 11A, 12 - 14
2	43151	2	BOU, Hex, M12 x 20, 8.8, Full Thd, , M12x20-8.8
3	190003171396	1	DICHTING, RUBBER, , 1K-10005; L = 286mm
4	1-34-613-821	1	ISOLATIESCHUIM, , Links/ Left/ Gauche/ Venstre/ Sinistro - Einschließlich/ Includes/ Avec/ Inklusive/ Compreso 4A, 4B
4A	190003129042	1	KABELDOORGANG, , Q02 ; 6x3
4B	190003170654	1	PROP, , 25x36
5	15213321	2	BOU, Hex, M8 x 35, 8.8,
6	190003930261	4	SLUITRING, , A8,4
7	190003888451	2	MOER, , VM8-8
8	1-34-613-822	1	ISOLATIESCHUIM, , Rechts/ Right/ Droit/ Højre/ Destra
8A	1-34-613-830	1	ISOLATIESCHUIM, , Rechts/ Right/ Droit/ Højre/ Destra - Mit Hopfenkabine/ With Hops Cab/ Avec Cabine A Houblon
10	1-34-613-836	1	STEUNBEUGEL,
11	1-34-613-837	1	STEUNBEUGEL,
11A	1-34-613-846	1	STEUNBEUGEL,
12	1-34-613-166	2	RUBBEREN LAGERKUSSEN,
13	190003936103	4	SLUITRING, , 8,4-140HV-A3C-DIN9021
14	43362	4	MOER, M8, CI 10,



1 **STEYR**  
**9078**

2 **STEYR**  
**9078**

7 **9078**

**STEYR**  
3 **9086**

4 **STEYR**  
**9086**

**STEYR**  
5 **9094**

6 **STEYR**  
**9094**

14/13 **M-Trac**  
~~78~~ *special*

16/15 **M-Trac**  
~~86~~ *special*

18/17 **M-Trac**  
~~94~~ *special*

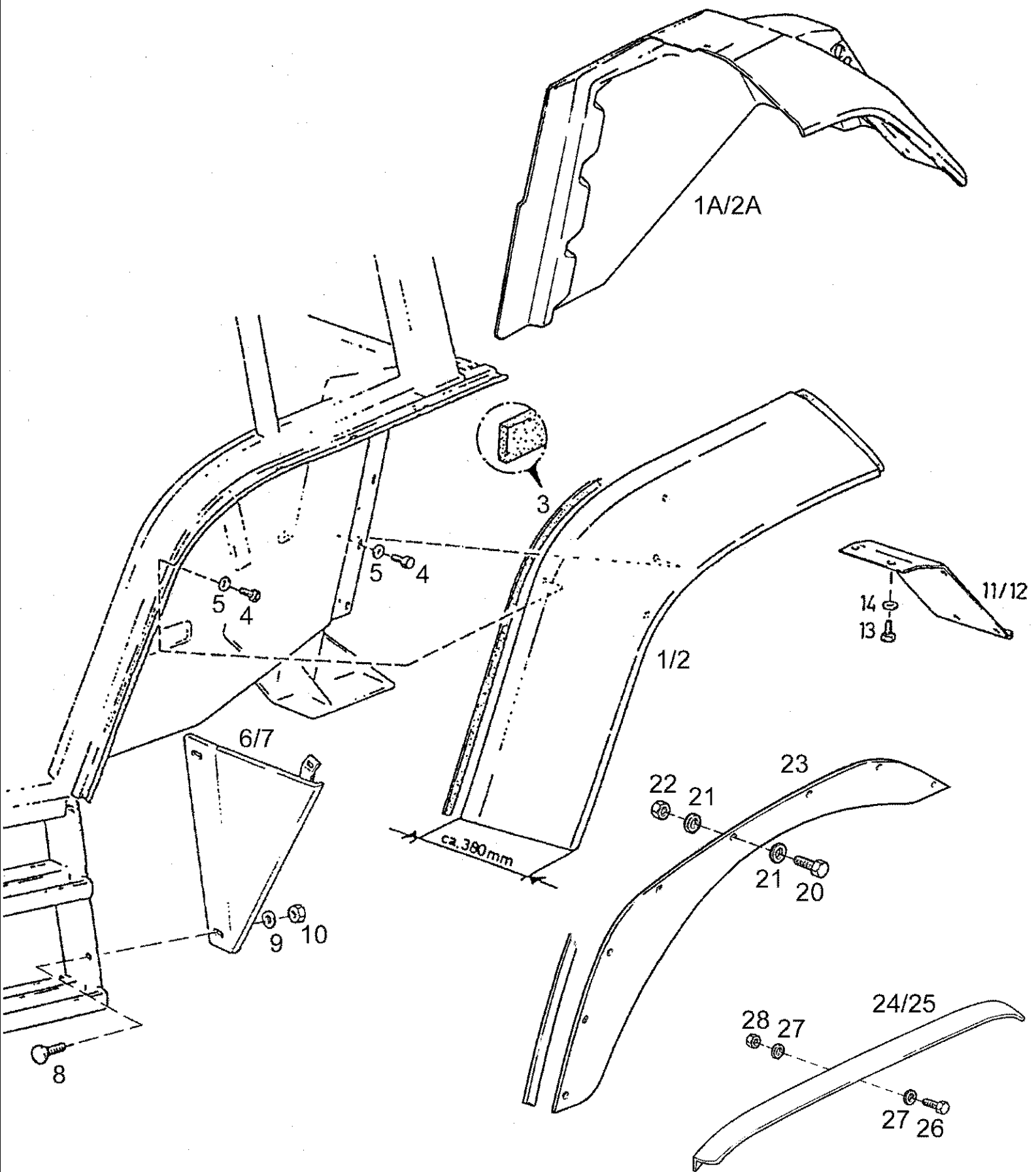
## 09A-04(01) DECALS FOR HOODSHEET

Ref	Onderdeelnummer	Kwt	Beschrijving
1	1-34-677-695	1	DECAL, , Rechts/ Right/ Droit/ Højre/ Destra
2	1-34-677-694	1	DECAL, , Links/ Left/ Gauche/ Venstre/ Sinistro
3	1-34-677-697	1	DECAL, , Rechts/ Right/ Droit/ Højre/ Destra
4	1-34-677-696	1	DECAL, , Links/ Left/ Gauche/ Venstre/ Sinistro
5	1-34-677-699	1	DECAL, , Rechts/ Right/ Droit/ Højre/ Destra
6	1-34-677-698	1	DECAL, , Links/ Left/ Gauche/ Venstre/ Sinistro
7	1-34-677-005	2	DECAL, , Forst/ Forestry/ Forestier/ Skov/ Forestale
13	1-34-677-703	1	DECAL, , Rechts/ Right/ Droit/ Højre/ Destra
14	1-34-677-702	1	DECAL, , Links/ Left/ Gauche/ Venstre/ Sinistro
15	1-34-677-705	1	DECAL, , Rechts/ Right/ Droit/ Højre/ Destra
16	1-34-677-704	1	DECAL, , Links/ Left/ Gauche/ Venstre/ Sinistro
17	1-34-677-707	1	DECAL, , Rechts/ Right/ Droit/ Højre/ Destra
18	1-34-677-706	1	DECAL, , Links/ Left/ Gauche/ Venstre/ Sinistro



## 09A-05(01) REAR FENDERS / B = 110MM, 210MM

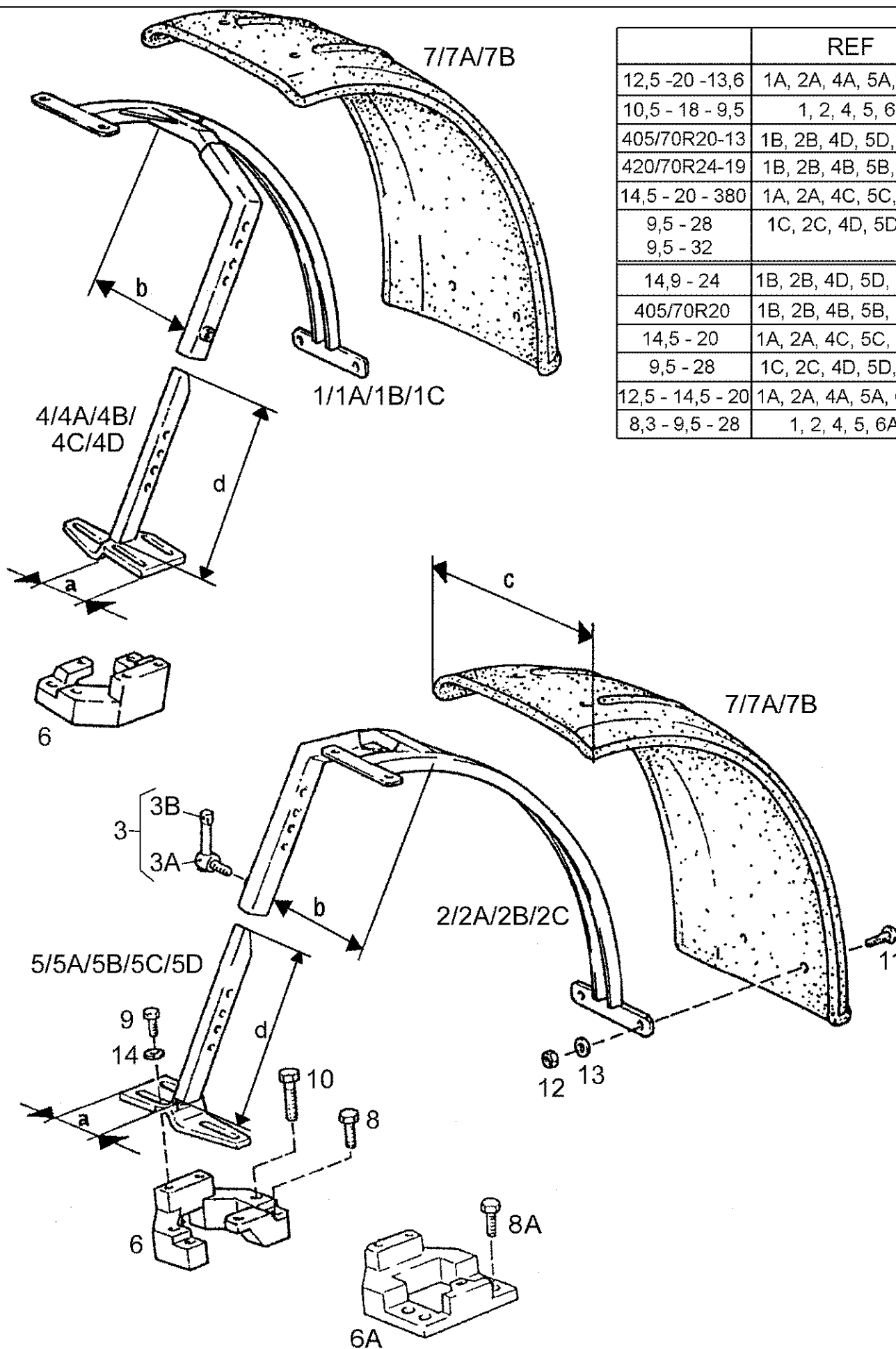
Ref	Onderdeelnummer	Kwt	Beschrijving
1	1-34-625-005	1	AFSCHERMING, , b = 110mm; Links/ Left/ Gauche/ Venstre/ Sinistro - Rot/ Red/ Rouge/ Rød/ Rosso
1	1-34-625-615	1	AFSCHERMING, , b = 110mm; Links/ Left/ Gauche/ Venstre/ Sinistro - Orange/ Arancione
2	1-34-625-006	1	AFSCHERMING, , b = 110mm; Rechts/ Right/ Droit/ Højre/ Destra - Rot/ Red/ Rouge/ Rød/ Rosso
2	1-34-625-616	1	AFSCHERMING, , b = 110mm; Rechts/ Right/ Droit/ Højre/ Destra - Orange/ Arancione
3	1-34-625-007	1	AFSCHERMING, , b = 210mm; Links/ Left/ Gauche/ Venstre/ Sinistro - Rot/ Red/ Rouge/ Rød/ Rosso
3	1-34-625-617	1	AFSCHERMING, , b = 210mm; Links/ Left/ Gauche/ Venstre/ Sinistro - Orange/ Arancione
4	1-34-625-008	1	AFSCHERMING, , b = 210mm; Rechts/ Right/ Droit/ Højre/ Destra - Rot/ Red/ Rouge/ Rød/ Rosso
4	1-34-625-618	1	AFSCHERMING, , b = 210mm; Rechts/ Right/ Droit/ Højre/ Destra - Orange/ Arancione
5	1-34-625-026	1	AFSCHERMING, , Links/ Left/ Gauche/ Venstre/ Sinistro - Rot/ Red/ Rouge/ Rød/ Rosso
5	1-34-625-626	1	AFSCHERMING, , Links/ Left/ Gauche/ Venstre/ Sinistro - Orange/ Arancione
5A	1-34-625-049	1	AFSCHERMING, , Links/ Left/ Gauche/ Venstre/ Sinistro - Für Rückfahreinrichtung/ For Displacement-Rearwards/ Pour Déplacement-Vers L'arriere/ Til bakkeindretning/ Per retromarcia
6	1-34-625-028	1	AFSCHERMING, , Rechts/ Right/ Droit/ Højre/ Destra - Rot/ Red/ Rouge/ Rød/ Rosso
6	1-34-625-628	1	AFSCHERMING, , Rechts/ Right/ Droit/ Højre/ Destra - Orange/ Arancione
6A	1-34-625-048	1	AFSCHERMING, , Rechts/ Right/ Droit/ Højre/ Destra - Für Rückfahreinrichtung/ For Displacement-Rearwards/ Pour Déplacement-Vers L'arriere/ Til bakkeindretning/ Per retromarcia
7	190003834310	2	SCHROEF, , M6x16-MU
8	190003936101	2	SLUITRING, , 6,4-140HV-A3C
9	336199	30	BOUT, Hex, M8 x 12, 8.8, Full Thd, , M8x12-8.8
10	16043224	10	BOUT, Hex, M8 x 16, 8.8, Full Thd,
11	190003936103	36	SLUITRING, , 8,4-140HV-A3C-DIN9021
12	190003930261	4	SLUITRING, , A8,4
13	1-34-625-040	1	SHEET, , a = 167mm; Links/ Left/ Gauche/ Venstre/ Sinistro
14	1-34-625-041	1	SHEET, , a = 167mm; Rechts/ Right/ Droit/ Højre/ Destra
15	1-34-625-042	1	SHEET, , a = 269mm; Links/ Left/ Gauche/ Venstre/ Sinistro
16	1-34-625-043	1	SHEET, , a = 269mm; Rechts/ Right/ Droit/ Højre/ Destra
17	155700990001	4	SCHROEF,
18	190003930271	4	SCHIJF, , A10,5-140HV-A3C
19	100016	4	MOER, M10, CI 8,
20	1-34-625-033	1	HOEKSTUK, , Links/ Left/ Gauche/ Venstre/ Sinistro
21	1-34-625-034	1	HOEKSTUK, , Rechts/ Right/ Droit/ Højre/ Destra



Ref	Onderdeelnummer	Kwt	Beschrijving
1	1-34-625-451	1	SPATBORD, ACHTERAAN, , Links/ Left/ Gauche/ Venstre/ Sinistro
1A	1-34-625-455	1	AFSCHERMING, , Links/ Left/ Gauche/ Venstre/ Sinistro
2	1-34-625-450	1	SPATBORD, ACHTERAAN, , Rechts/ Right/ Droit/ Højre/ Destra
2A	1-34-625-454	1	AFSCHERMING, , Rechts/ Right/ Droit/ Højre/ Destra
3	190003129481	X	DICHTING, RUBBER, , 15x15; K-8389; L = 4300mm
4	336199	22	BOUW, Hex, M8 x 12, 8.8, Full Thd, , M8x12-8.8
5	190003936103	22	SLUITRING, , 8,4-140HV-A3C-DIN9021
6	1-34-625-046	1	SHEET, , Links/ Left/ Gauche/ Venstre/ Sinistro
7	1-34-625-047	1	SHEET, , Rechts/ Right/ Droit/ Højre/ Destra
8	155700990001	4	SCHROEF,
9	190003930271	4	SCHIJF, , A10,5-140HV-A3C
10	100016	4	MOER, M10, CI 8,
11	1-34-625-407	1	COVER, PROTECTIVE, , Links/ Left/ Gauche/ Venstre/ Sinistro
12	1-34-625-406	1	COVER, PROTECTIVE, , Rechts/ Right/ Droit/ Højre/ Destra
13	16043224	6	BOUW, Hex, M8 x 16, 8.8, Full Thd,
14	190003936103	6	SLUITRING, , 8,4-140HV-A3C-DIN9021
19	190003172014	1	STRIP, SEALING, , 8/40
20	120100	8	BOUW, Hex, M6 x 20, 8.8,
21	190003936101	16	SLUITRING, , 6,4-140HV-A3C
22	15896221	8	MOER, M6, CI 10, , M6-8-A2C, DIN934
23	1-34-625-035	2	WURGPLAATJE,
24	1-34-625-460	1	SPATBORDVERBREDING, , 50kmh; Links/ Left/ Gauche/ Venstre/ Sinistro
25	1-34-625-465	1	SPATBORDVERBREDING, , 50kmh; Rechts/Right/Droit/Højre/Destra
26	190003802216	18	SCHROEF, , M5x12-8.8
26	190003802225	2	SCHROEF, , M5x20-8.8-A2C
27	190003930241	20	SLUITRING, , A5,3
28	825-1405	20	MOER, M5, CI 8,



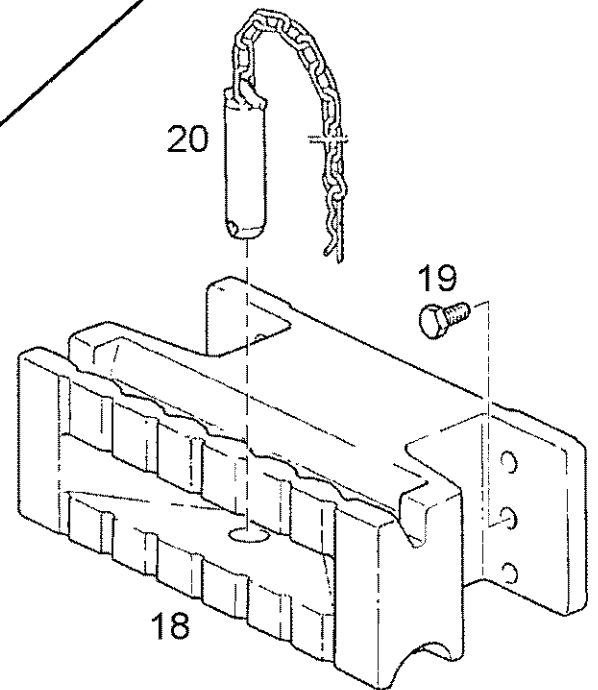
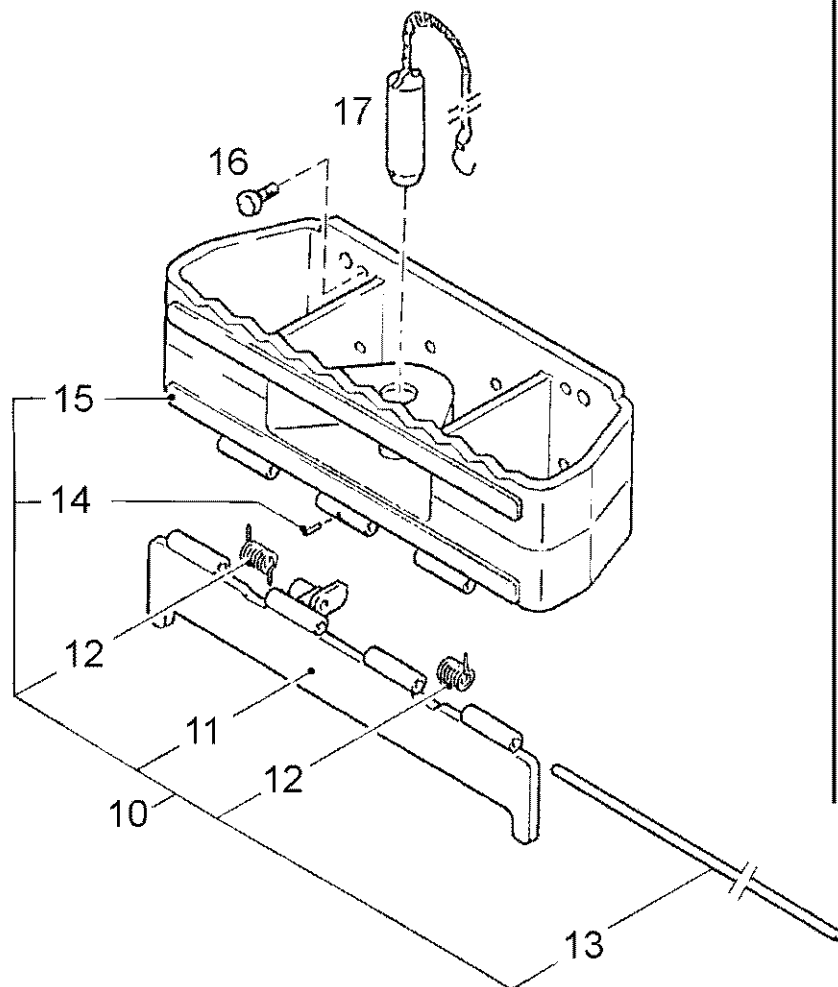
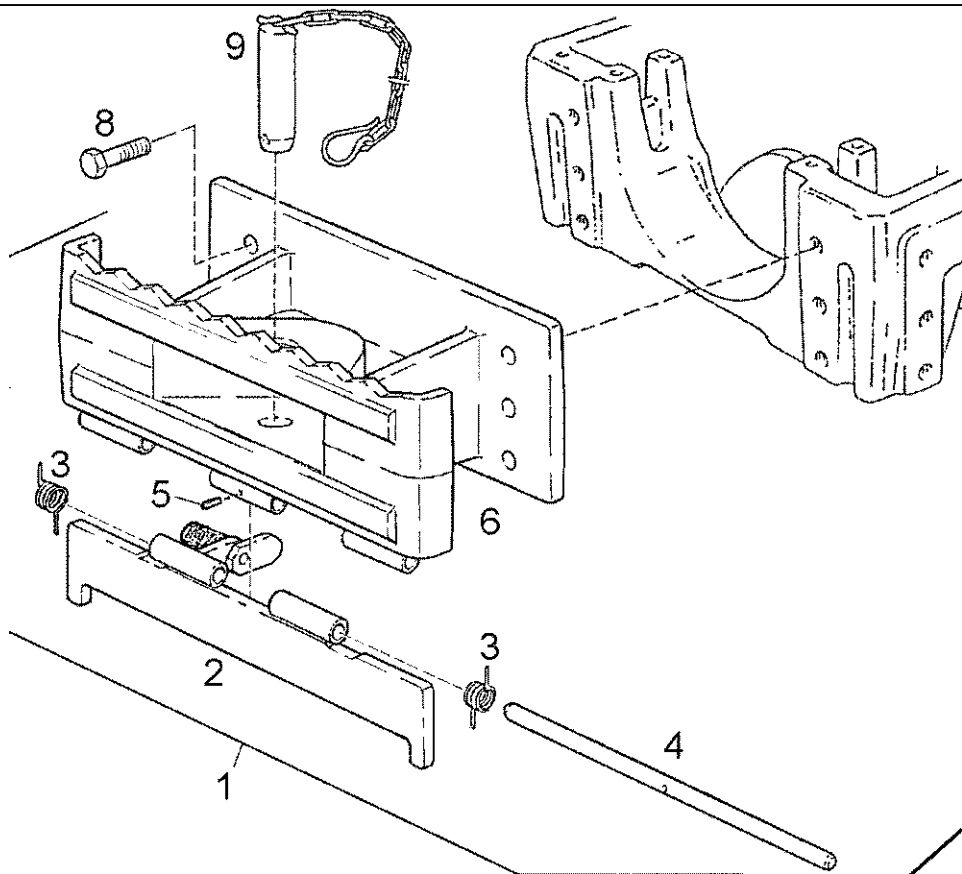
	REF
12,5 - 20 - 13,6	1A, 2A, 4A, 5A, 6, 7A
10,5 - 18 - 9,5	1, 2, 4, 5, 6, 7
405/70R20-13	1B, 2B, 4D, 5D, 6, 7B
420/70R24-19	1B, 2B, 4B, 5B, 6, 7B
14,5 - 20 - 380	1A, 2A, 4C, 5C, 6, 7A
9,5 - 28 9,5 - 32	1C, 2C, 4D, 5D, 6, 7
14,9 - 24	1B, 2B, 4D, 5D, 6A, 7B
405/70R20	1B, 2B, 4B, 5B, 6A, 7B
14,5 - 20	1A, 2A, 4C, 5C, 6A, 7A
9,5 - 28	1C, 2C, 4D, 5D, 6A, 7
12,5 - 14,5 - 20	1A, 2A, 4A, 5A, 6A, 7A
8,3 - 9,5 - 28	1, 2, 4, 5, 6A, 7



## 09A-08(01) FRONT MUDGUARD, 4 WD

Ref	Onderdeelnummer	Kwt	Beschrijving
1	1-34-623-062	1	SUPPORT ASSY., , b = 185mm; Rechts/ Right/ Droit/ Højre/ Destra
1A	1-34-623-066	1	SUPPORT ASSY., , b = 230mm; Rechts/ Right/ Droit/ Højre/ Destra
1B	1-34-623-047	1	SUPPORT ASSY., , b = 264mm; Rechts/ Right/ Droit/ Højre/ Destra
1C	1-34-623-053	1	SUPPORT ASSY., , b = 273mm; Rechts/ Right/ Droit/ Højre/ Destra
2	1-34-623-061	1	SUPPORT ASSY., , b = 185mm; Links/ Left/ Gauche/ Venstre/ Sinistro
2A	1-34-623-065	1	SUPPORT ASSY., , b = 230mm; Links/ Left/ Gauche/ Venstre/ Sinistro
2B	1-34-623-046	1	SUPPORT ASSY., , b = 264mm; Links/ Left/ Gauche/ Venstre/ Sinistro
2C	1-34-623-052	1	SUPPORT ASSY., , b = 273mm; Links/ Left/ Gauche/ Venstre/ Sinistro
3	1-34-623-018	2	BLOKKERING, , Besteht aus/ Consists of/ Compose de/ Bestående af/ È composto da 3A, 3B
3A	NSS	-	NIET ALLEEN VERKRIJGBAAR,
3B	NSS	-	NIET ALLEEN VERKRIJGBAAR,
4	1-34-623-023	1	PLAAT, , a = 35mm, d = 290mm; Rechts/ Right/ Droit/ Højre/ Destra
4A	1-34-623-021	1	PLAAT, , a = 63mm, d = 290mm; Rechts/ Right/ Droit/ Højre/ Destra
4B	1-34-623-042	1	PLAAT, , a = 63mm, d = 325mm; Rechts/ Right/ Droit/ Højre/ Destra
4C	1-34-623-035	1	PLAAT, GROOT, , a = 108mm, d = 290mm; Rechts/ Right/ Droit/ Højre/ Destra
4D	1-34-623-044	1	PLAAT, , a = 108mm, d = 325mm; Rechts/ Right/ Droit/ Højre/ Destra
5	1-34-623-024	1	PLAAT, , a = 35mm, d = 290mm; Links/ Left/ Gauche/ Venstre/ Sinistro
5A	1-34-623-022	1	PLAAT, , a = 63mm, d = 290mm; Links/ Left/ Gauche/ Venstre/ Sinistro
5B	1-34-623-043	1	PLAAT, , a = 63mm, d = 325mm; Links/ Left/ Gauche/ Venstre/ Sinistro
5C	1-34-623-036	1	PLAAT, , a = 108mm, d = 290mm; Links/ Left/ Gauche/ Venstre/ Sinistro
5D	1-34-623-045	1	PLAAT, , a = 108mm, d = 325mm; Links/ Left/ Gauche/ Venstre/ Sinistro
6	1-34-623-026	2	BEVESTIGINGSPLAAT, , CARRARO
6A	1-34-623-025	2	BEVESTIGINGSPLAAT, , SIGE
7	1-34-623-173	2	SPATBORD , VOORAAN, , c = 265mm
7A	1-34-623-175	2	SPATBORD , VOORAAN, , c = 355mm
7B	1-34-623-187	2	SPATBORD , VOORAAN, , c = 410mm
8	190003802836	4	SCHROEF, , M16x45-8.8
8A	43167	8	BOUT, Hex, M16 x 30, 8.8, Full Thd, , M16x30-8.8
9	9706687	6	BOUT, Hex, M12 x 30, 8.8,
10	190003800836	4	SCHROEF, , M16x60-8.8
11	43127	8	BOUT, Hex, M8 x 25, 8.8,
12	190003888451	8	MOER, , VM8-8
13	190003936103	8	SLUITRING, , 8,4-140HV-A3C-DIN9021
14	190003930282	6	SCHIJF, , A13

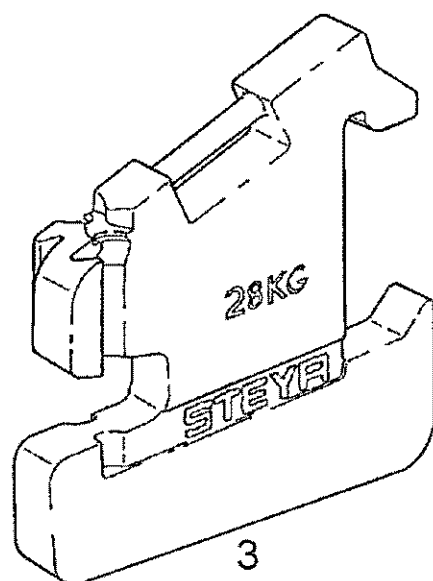
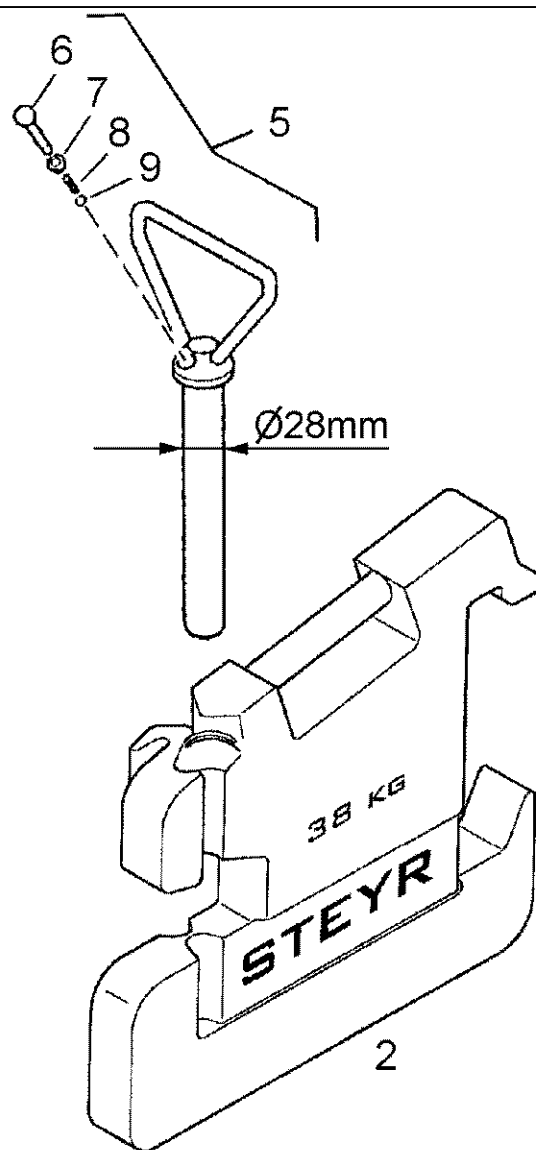
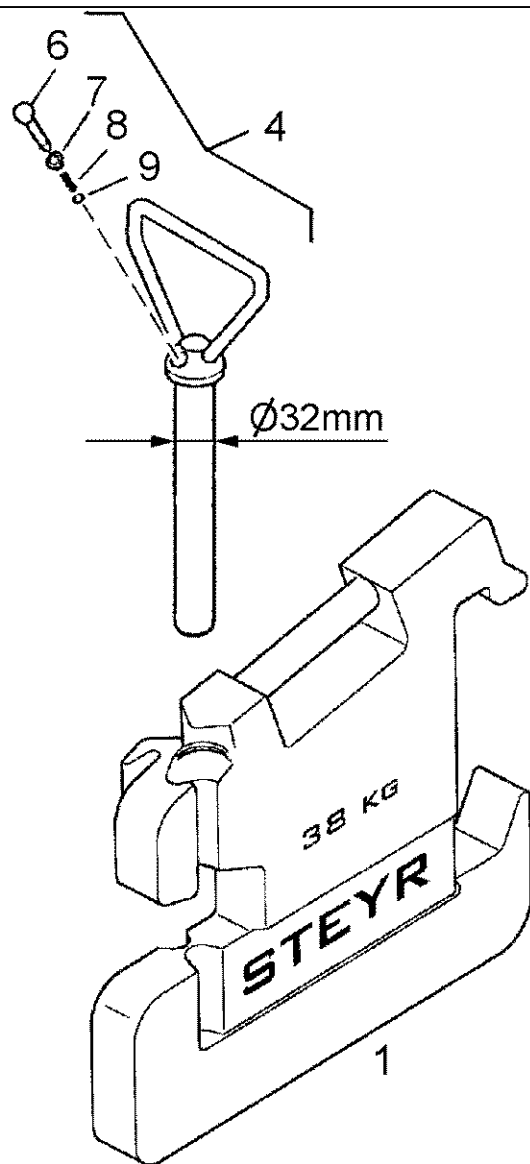
09A-09(01) CARRIER WEIGHTS, BRACKET, FRONT



## 09A-09(01) CARRIERE WEIGHTS, BRACKET, FRONT

Ref	Onderdeelnummer	Kwt	Beschrijving
1	1-33-161-005	1	INLEGRAAM, GEWICHTEN, , Besteht aus/ Consists of/ Compose de/ Bestående af/ È composto da 2 - 6
2	1-33-161-059	1	TRIP,
3	1-33-161-057	2	VEER,
4	1-33-161-044	1	STANG,
5	190003900295	1	SPANSTIFT, , 5x22
6	NSS	-	NIET ALLEEN VERKRIJGBAAR,
8	190003802841	4	SCHROEF, , M16x50-8.8
9	1-33-161-162	1	PEN,
10	1-33-161-036	1	INLEGRAAM, GEWICHTEN, , Besteht aus/ Consists of/ Compose de/ Bestående af/ È composto da 11 - 15
11	1-33-161-063	1	VERGRENDELING,
12	1-33-161-057	2	VEER,
13	1-33-161-064	1	STANG,
14	190003900295	1	SPANSTIFT, , 5x22
15	NSS	-	NIET ALLEEN VERKRIJGBAAR,
16	190003802841	6	SCHROEF, , M16x50-8.8
17	1-33-161-010	1	PIN, LARGE,
18	1-33-161-164	1	INLEGRAAM, GEWICHTEN,
19	190003800836	6	SCHROEF, , M16x60-8.8
20	1-33-161-162	1	PEN,

09A-10(01) FRONT WEIGHTS



## 09A-10(01) FRONT WEIGHTS

Ref	Onderdeelnummer	Kwt	Beschrijving
1	1-33-161-001	1	BALLAST, , 38kg
2	1-33-161-170	1	BALLAST, , 38kg
3	1-33-161-002	1	BALLAST, , 28kg
4	1-33-161-006	1	PIN, LARGE, , Einschließlich/ Includes/ Avec/ Inklusive/ Compreso 6 - 9
5	1-33-161-171	1	PIN, LARGE, , Einschließlich/ Includes/ Avec/ Inklusive/ Compreso 6 - 9
6	1-33-161-072	1	DETENT,
7	1-33-161-074	1	VIJZELSCHROEF,
8	1-33-161-073	1	VEER,
9	190003933046	1	SLUITRING, , 10x1

CASE STEYR LANDMASCHINENGEWERKE AG, A-4300 ST. VEITEN			
TYP:	EWG-Nummer:		
Identifizierungsnummer:			
Zugmaschine:	Technisch zulässige Anbaugeräte:		
zul. Gesamtgewicht:	bis	kg	verbrauchte Anb.last:
zul. Achslast (vorne):	bis	kg	Anb.last Leseh. Grund:
zul. Achslast (hinten):	bis	kg	auflaufgebrachte Anb.last:
*) abhängig von der montierten Befeuerung		hydr./pneumat. gebir. Anb.last:	
Abz. Koef.:			

1



2

**ACHTUNG**  
 VOR INBETRIEBNAHME DIE BETRIEBSANLEITUNG UND SICHERHEITSHINWEISE LESEN UND BEACHTEN.

3

**WARNING**  
 BEFORE OPERATING, READ AND COMPLY WITH THE OPERATOR'S MANUAL AND SAFETY INSTRUCTIONS.

4

**ATTENTION**  
 AVANT UTILISATION, VEUILLEZ LIRE LE MANUEL DE L'USAGER ET LES CONSIGNES DE SÉCURITÉ ET VOUS Y CONFORMER.

5

VOR DEM VERLASSEN DES SCHLEPPERS GRUPPENSCHALTHEBEL IN NEUTRALSTELLUNG BRINGEN UND HANDBREMSE ANZIEHEN.

6

BEFORE LEAVING THE TRACTOR PUT RANGE LEVER IN NEUTRAL POSITION AND ACTUATE HAND BRAKE.

7

AVANT DE QUITTER LE TRACTEUR, METTRE LE LEVIER DE GAMME DE VITESSE EN POSITION POINT MORT ET SERREZ LE FREIN DE STATIONNEMENT.

8

ACHTUNG! VOR HINWENDBETÄTIGUNG SYSTEMEDEL AUF LAGESTEUERUNG

9

1,6 bar

18

ATTENTION! BEFORE OPERATING THE POWER LIFT PTO SYSTEM LEVER IN POSITION "UP".

10

2,5 bar

19

ATTENTION! Lorsque le levier de levage n'est pas en position, pousser le levier vers l'avant, dans la position "AVANT".

11

3,0 bar

20

3,7 bar

21

BEI KALTEM BETRIEBSZUSTAND (UNTER 0°) ERFOLGT DER ZAPFWELLENANLAUF VERZÖGERT  
**ACHTUNG!**

15

THE PTO SHAFT STARTS DELAYED WHEN IN A COLD OPERATING STATE (BELOW 0°)  
**ATTENTION!**

16

EN ÉTAT DE FONCTIONNEMENT FROID (AUDESSOUS DE 0°C) LA MISE EN MARCHÉ DE LA PRISE DE FORCE EST RETARDÉE  
**ATTENTION!**

17


## 09A-11(01) TYPE PLATE AND DECALS

Ref	Onderdeelnummer	Kwt	Beschrijving
1	1-34-577-084	1	MODELIDENTIFIKATIEPLAATJ,
2	190003179530	4	KLINKNAGEL, , 5x7,5-POM-SW
3	1-34-677-628	1	DECAL,
4	1-34-677-629	1	DECAL,
5	1-34-677-630	1	DECAL,
6	1-34-677-631	1	DECAL,
7	1-34-677-632	1	DECAL,
8	1-34-677-633	1	DECAL,
9	1-34-677-611	1	DECAL,
10	1-34-677-618	1	DECAL,
11	1-34-677-616	1	DECAL,
15	1-34-677-427	1	DECAL, , Deutsch / German / Allemand / Tysk / Tedesco
16	1-34-677-428	1	DECAL,
17	1-34-677-429	1	DECAL,
18	1-33-161-076	1	DECAL, , 1,6 BAR
19	1-33-161-079	1	DECAL, , 2,5 BAR
20	1-33-161-080	1	DECAL, , 3,0 BAR
21	1-33-161-081	1	DECAL, , 3,7 BAR




09A-12(01) DECALS

**ATTENTION!** If PTO is not being used, put clutch lever forward in position "ON"



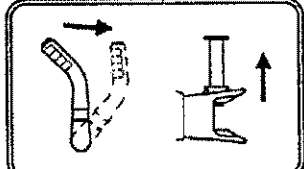
23

**ATTENTION!** Before operating 3-point linkage put system lever in position control




24

540 / 1000 1/2 min 27



28




29

**AUS**  **EIN**

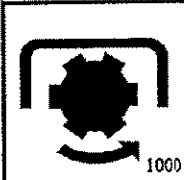
**ACHTUNG!**  
WENN ZAPFWELLE NICHT IN VERWENDUNG IST, DANN HEBEL AUF STELLUNG "EIN" SCHWENKEN.  
Bei Nichtbeachtung erscheint Signal am Armaturenbrett!

30

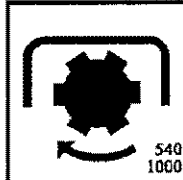
**KI**  **BE**

**FIGYELEM!**  
HA A KARDÁNTENGELYT NEM HASZNÁLJUK, AKKOR A KART HELYEZZÜK "BE" KAPCSOLT ÁLLÁSBA.  
A fentiek figyelmen kívül hagyása esetén, fel tűnik a szignal a műszerfalán!

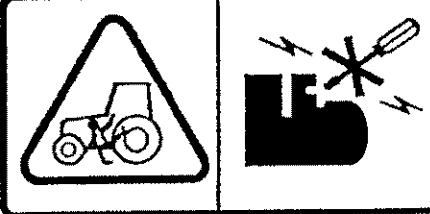
30A



31





32





35

**QUALITY - CHECK**  
Prüfung und Freigabe

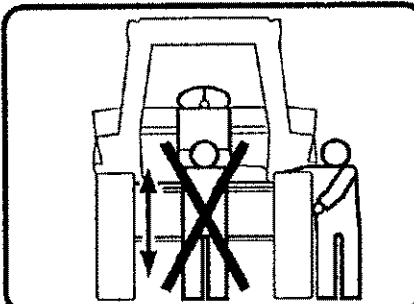
**PR**   **F**

Prüfzustand Finish

 **OK**  **Prüfer**

Ausfertigung

40




33

**ACHTUNG!**  

GERÄTEANBAU IN EINGEKLAFTER STELLUNG DER UNTERLENKER NICHT ZULÄSSIG!

36

**ACHTUNG! SPEICHERANLAGE:** 

HANTIEREN AM FRONTHUBWERK BZW. ANBAUGERÄT NUR BEI ABGESENKTEM HUBWERK! (DRÜCKLOSER ZUSTAND)

38

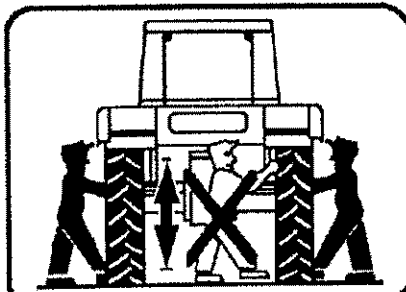
CASE STEYR Lastmaschinenleiste

SCHUTZVORRICHTUNG Gen.Nr. \_\_\_\_\_

Typ \_\_\_\_\_ Serien-Nr. \_\_\_\_\_

Traktor DECD-Nr. \_\_\_\_\_

41

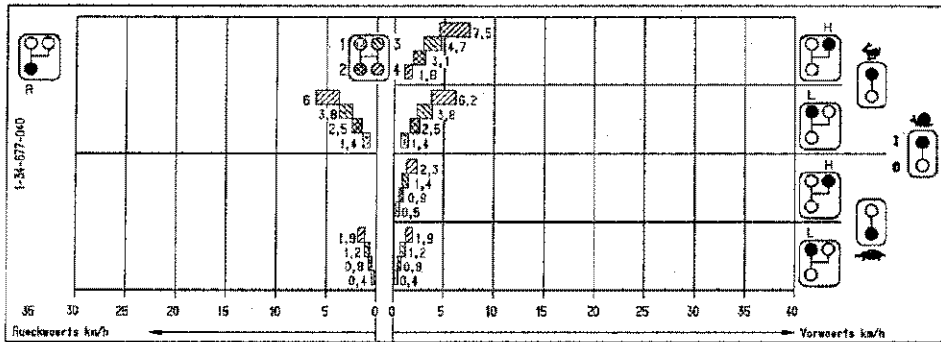


34

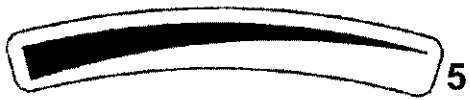
 39

## 09A-12(01) DECALS

Ref	Onderdeelnummer	Kwt	Beschrijving
23	1-34-677-306	1	MODELIDENTIFIKATIEPLAATJ,
24	1-34-677-307	1	DECAL,
27	1-34-677-043	1	DECAL,
28	1-34-677-612	1	ETIKET,
29	1-32-574-072	1	DECAL,
30	1-34-677-026	1	DECAL,
30A	1-34-677-041	1	SYMBOLLEN,
31	1-34-577-318	1	DECAL,
32	1-34-577-303	1	DECAL,
33	1-34-677-644	1	DECAL,
34	1-34-677-610	1	DECAL,
35	1-34-577-307	1	PLAAT,
36	1-35-195-125	1	DECAL,
38	1-35-195-124	1	DECAL,
39	1-34-577-329	1	DECAL,
40	1-34-577-071	1	DECAL,
41	1-34-577-358	1	MODELIDENTIFIKATIEPLAATJ,



3



2

CE MATERIEL EST LA PROPRIETE DE  
Case France  
Rue des Meuniers  
60330 LE PLESSIS-BELLEVILLE



6

4

**FAHRZEUG IST MIT LUFTTROCKNENDEN LACKEN LACKIERT  
REINIGUNGSVORSCHRIFTEN**

**Betrifft:**

- Kabine
- Motorhaube
- Fahrgestell
- Anbaugeräte  
(Frontlader usw.)

**In den ersten 4 Wochen:**  
Nur mit kaltem Wasser waschen,  
nicht mit Hochdruckreiniger oder  
Dampfstrahler waschen.

**Nach 4 Wochen:**  
Bei Hochdruckreiniger oder Dampf-  
strahler Mindestabstand der Sprueh-  
duschen von der Oberflaeche 30 cm.  
Wassertemperatur nicht ueber 60° C.  
Keine aggressiven Reinigungsmittel  
verwenden.

**ACHTUNG!** VOR NUMMERSCHWELLEN  
SYSTEMWEISE AUF LAGERSYSTEME

**BEI KALTEM BETRIEBZUSTAND  
(UNTER 0°) ERFOLGST DER  
ZAPFELLENLAUF VERZÖGERT  
ACHTUNG!**

**BEI KALTEM BETRIEBZUSTAND  
(UNTER 0°) ERFOLGST DER  
ZAPFELLENLAUF VERZÖGERT  
ACHTUNG!**

**BEI KALTEM BETRIEBZUSTAND  
(UNTER 0°) ERFOLGST DER  
ZAPFELLENLAUF VERZÖGERT  
ACHTUNG!**

**ACHTUNG! ERWÄRMERANLAGE**  
Vor Eingriffen am Hydrauliksystem Druck entlasten!

**ACHTUNG!** Wenn Zapfwelle  
nicht in Verwendung ist,  
dann Hebel nach vorne  
= Stellung „Ein“

FORWARD

FORWARD

1-34-677-810

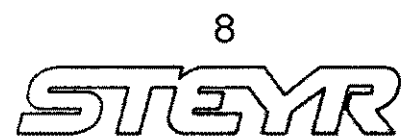
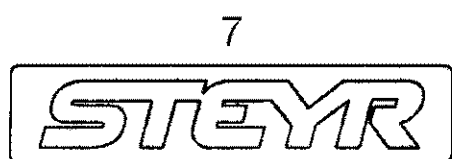
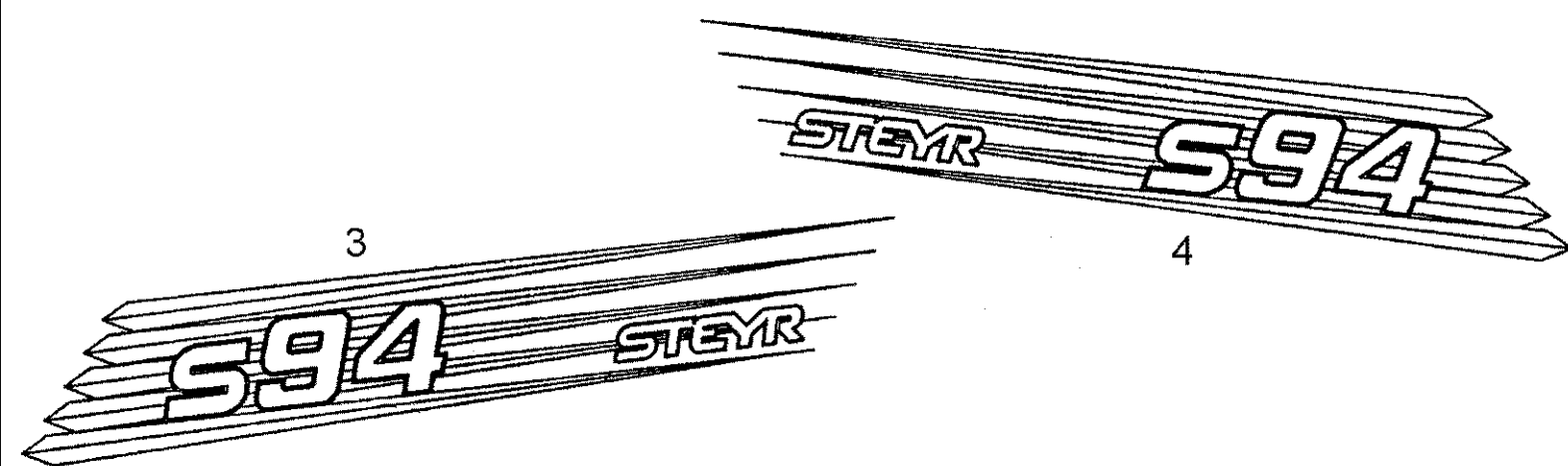
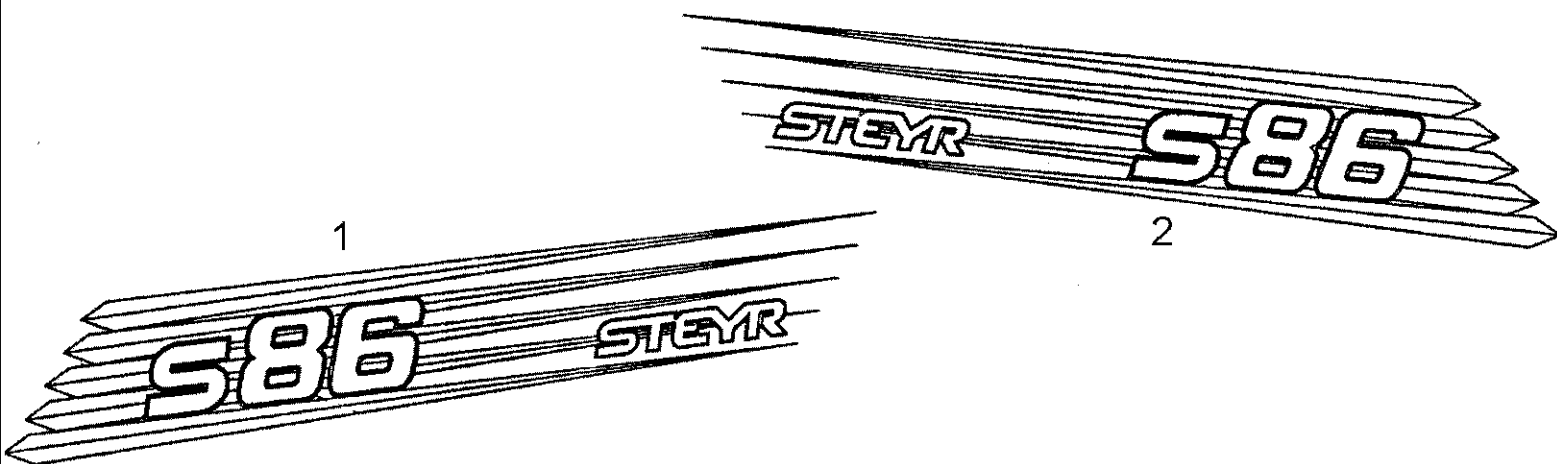
8

7

1000	2130	1000	N
540	2045	540	N
540E	1500	1000	ECO
430	2130	540	ECO

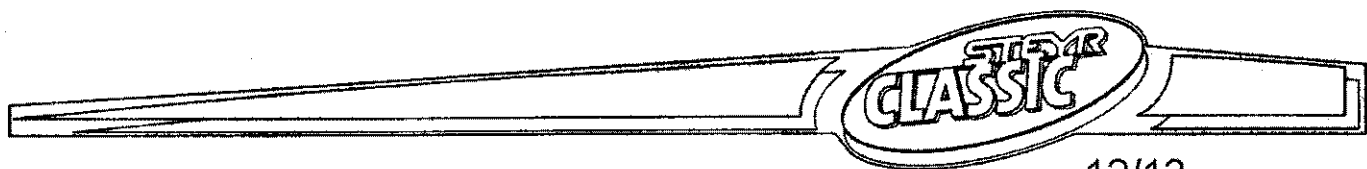
## 09A-13(01) DECALS

Ref	Onderdeelnummer	Kwt	Beschrijving
2	1-34-577-315	1	DECAL,
3	1-34-677-040	1	DECAL,
4	1-34-677-035	1	DECAL,
5	1-34-677-619	1	DECAL,
6	1-34-577-304	1	DECAL, , 40 KM/H
7	1-34-677-023	1	DECAL,
8	1-34-677-810	1	DECAL, , Deutsch/ German/ Allemand/ Tysk/ Tedesco
8	1-34-677-811	1	DECAL, , Englisch/ English/ Anglais/ Engelsk/ Inglese
8	1-34-677-812	1	DECAL, , Französisch/ French/ Francais/ Fransk/ Francese
8	1-34-677-813	1	DECAL, , Finnisch/ Finnish/ Finlandais/ Finsk/ Finlandese
8	1-34-677-814	1	DECAL, , Spanisch/ Spanish/ Espagnol/ Spansk/ Spagnolo
8	1-34-677-815	1	DECAL, , Italienisch/ Italian/ Italien/ Italiensk/ Italiano
8	1-34-677-816	1	DECAL, , Portugisisch/ Portuguese/ Portugais/ Potugisisk/ Portoghese
8	1-34-677-817	1	DECAL, , Niederländisch/ Dutch/ Neerlandais/ Nederlandsk/ Olandese
8	1-34-677-818	1	DECAL, , Kroatisch/ Kroatisch/ Kroatisch/ Kroatisk/ Croato
8	1-34-677-819	1	DECAL, , Slowenisch/ Slovenish/ Slovène/ Slovensk/ Sloveno



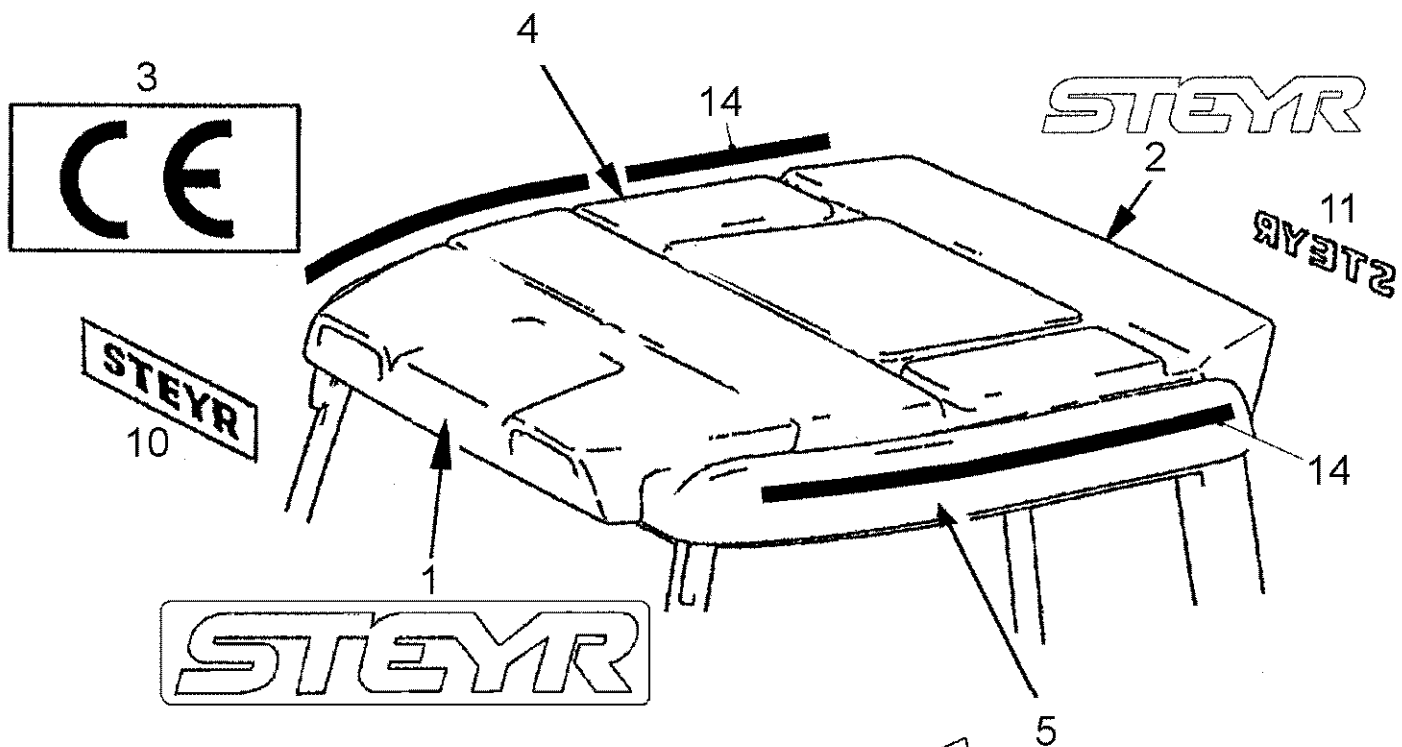
Ref	Onderdeelnummer	Kwt	Beschrijving
1	1-34-677-832	1	DECAL, , Links/ Left/ Gauche/ Venstre/ Sinistro
2	1-34-677-833	1	DECAL, , Rechts/ Right/ Droit/ Højre/ Destra
3	1-34-677-830	1	DECAL, , Links/ Left/ Gauche/ Venstre/ Sinistro
4	1-34-677-831	1	DECAL, , Rechts/ Right/ Droit/ Højre/ Destra
5	1-34-677-834	1	DECAL, , Links/ Left/ Gauche/ Venstre/ Sinistro
6	1-34-677-835	1	DECAL, , Rechts/ Right/ Droit/ Højre/ Destra
7	1-34-677-836	1	DECAL, , Vorne/ Front/ Avant/ Forrest/ Anteriore
8	1-34-677-837	1	DECAL, , Hinten/ Rear/ Derrière/ Bagest/ Posteriore





12/13

2000  
— AUSTRIA —



2000  
— AUSTRIA —

*M-Trac* 6/7

*SUPER-M*  8/9



## 09B-01(01) CAB ROOF-DECALS

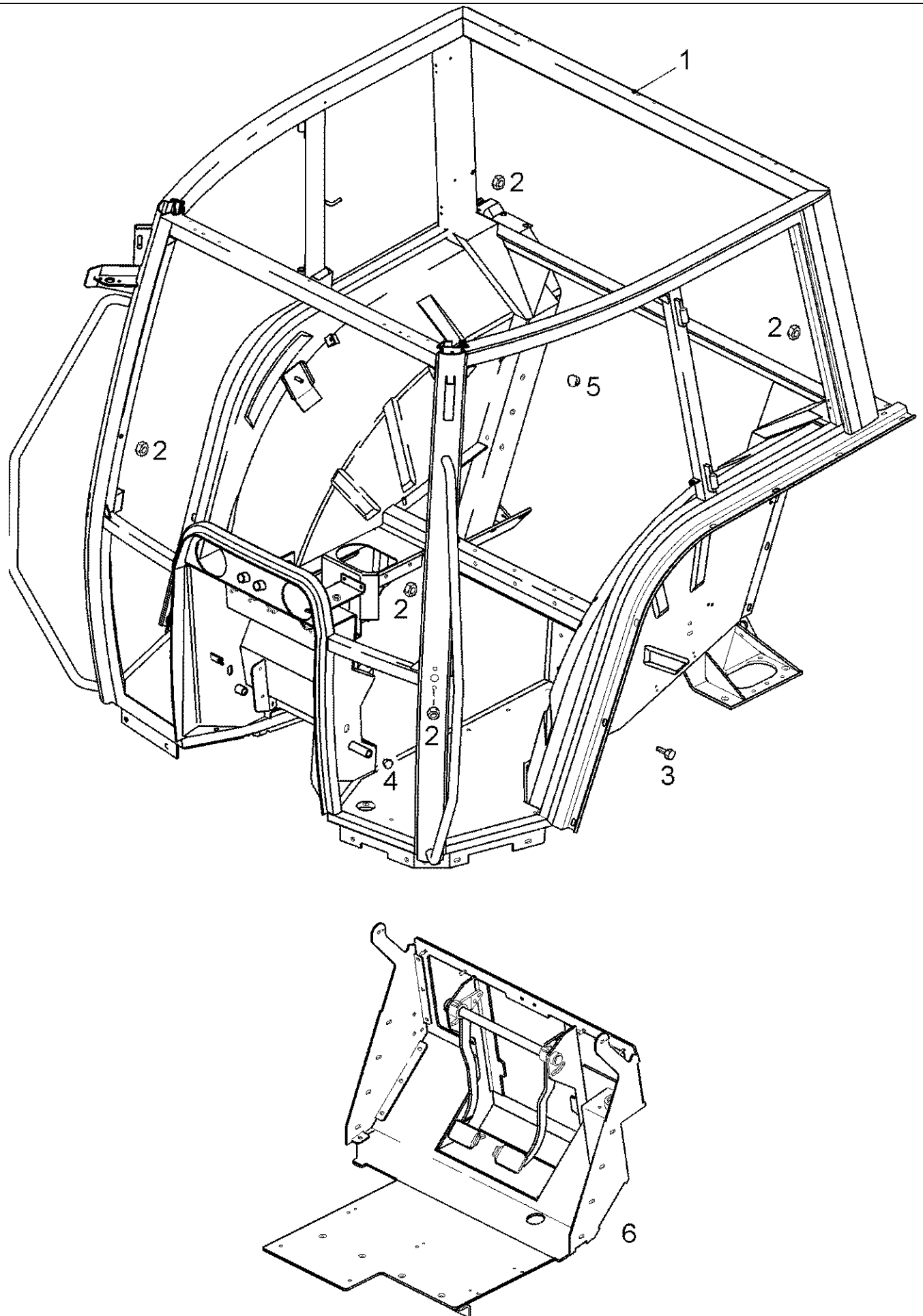
Ref	Onderdeelnummer	Kwt	Beschrijving
1	1-34-677-701	1	DECAL, , Reflektierend/ Reflective/ Reflecteur/ Reflekerende/ Riflettente
2	1-34-677-700	1	DECAL,
3	180438240005	1	DECAL,
4	1-34-677-774	1	DECAL, , Links/ Left/ Gauche/ Venstre/ Sinistro
5	1-34-677-775	1	DECAL, , Rechts/ Right/ Droit/ Højre/ Destra
6	1-34-677-662	1	DECAL, , Rechts/ Right/ Droit/ Højre/ Destra
7	1-34-677-664	1	DECAL, , Links/ Left/ Gauche/ Venstre/ Sinistro
8	1-34-677-795	1	DECAL, , Links/ Left/ Gauche/ Venstre/ Sinistro
9	1-34-677-796	1	DECAL, , Rechts/ Right/ Droit/ Højre/ Destra
10	1-34-677-050	1	DECAL, , Forst/ Forestry/ Forestier/ Skov/ Forestale
11	1-34-677-054	1	DECAL, , Forst/ Forestry/ Forestier/ Skov/ Forestale
12	1-34-677-822	1	DECAL, , Links/ Left/ Gauche/ Venstre/ Sinistro
13	1-34-677-823	1	DECAL, , Rechts/ Right/ Droit/ Højre/ Destra
14	1-34-577-207	2	PRODUCTAFBEELDING, , Forst/ Forestry/ Forestier/ Skov/ Forestale



## 09B-02(01) CAB FRAME

Ref	Onderdeelnummer	Kwt	Beschrijving
1	1-34-618-500	1	CABINE, CARROSSERIE, , Standard
2	190003888978	8	MOER, , 4,5-ST-A3C
3	190003888975	2	KLINKNAGEL,
4	1-34-618-510	1	CABINE, CARROSSERIE, , Kommunal/ Municipal/ Municipal/ Kommunal/ Comunale
5	190003802503	2	SCHROEF, , M10x12-8.8
6	190003179432	4	PLUG, , A16,7x5,5
7	1-34-673-200	1	LAGERBUS,
8	1-34-673-208	1	ZIJLAMP,
9	1-34-673-209	2	AFSTANDSRING,
10	190003930243	2	SLUITRING, , A5,3-140HV-A3R
11	190003801217	2	SCHROEF, , M 5x45-8.8-A2C
12	825-1405	2	MOER, M5, CI 8,
13	190003172277	2	ZIJLAMP, , M5
14	190003179440	2	PLUG, , A20,7x8
15	1-34-618-210	1	CABINE, CARROSSERIE, , Hopfenkabine/ Hops Cab/ Cabine A Houblon

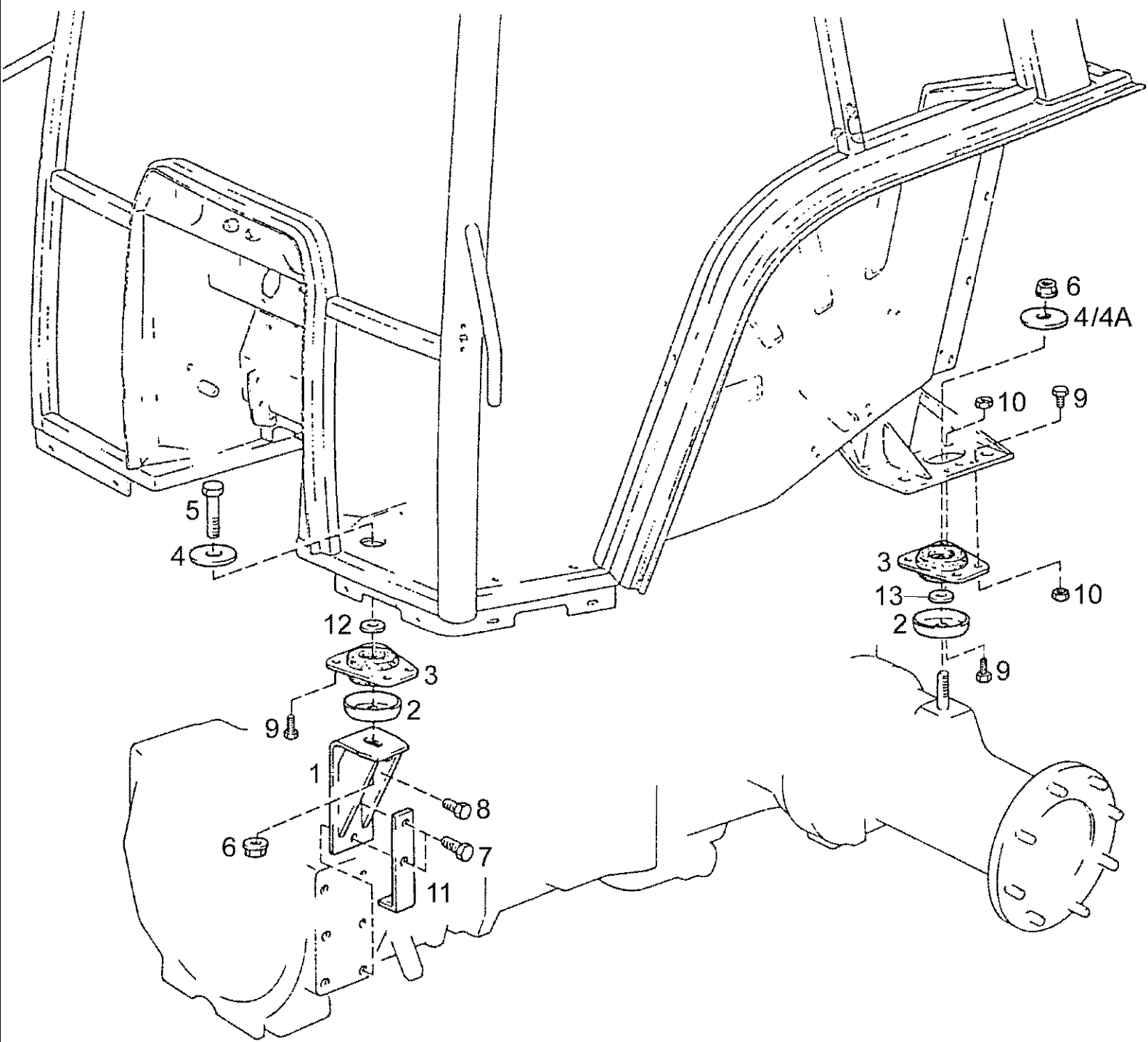
09B-03(01) CAB FRAME FOR DISPLACEMENT-REARWARDS



## 09B-03(01) CAB FRAME FOR DISPLACEMENT-REARWARDS

Ref	Onderdeelnummer	Kwt	Beschrijving
1	1-34-618-530	1	CABINE, CARROSSERIE,
2	190003888978	8	MOER, , 4,5-ST-A3C
3	190003802503	2	SCHROEF, , M10x12-8.8
4	190003179432	4	PLUG, , A16,7x5,5
5	190003179440	2	PLUG, , A20,7x8
6	1-34-618-013	1	CABINEVLOER,

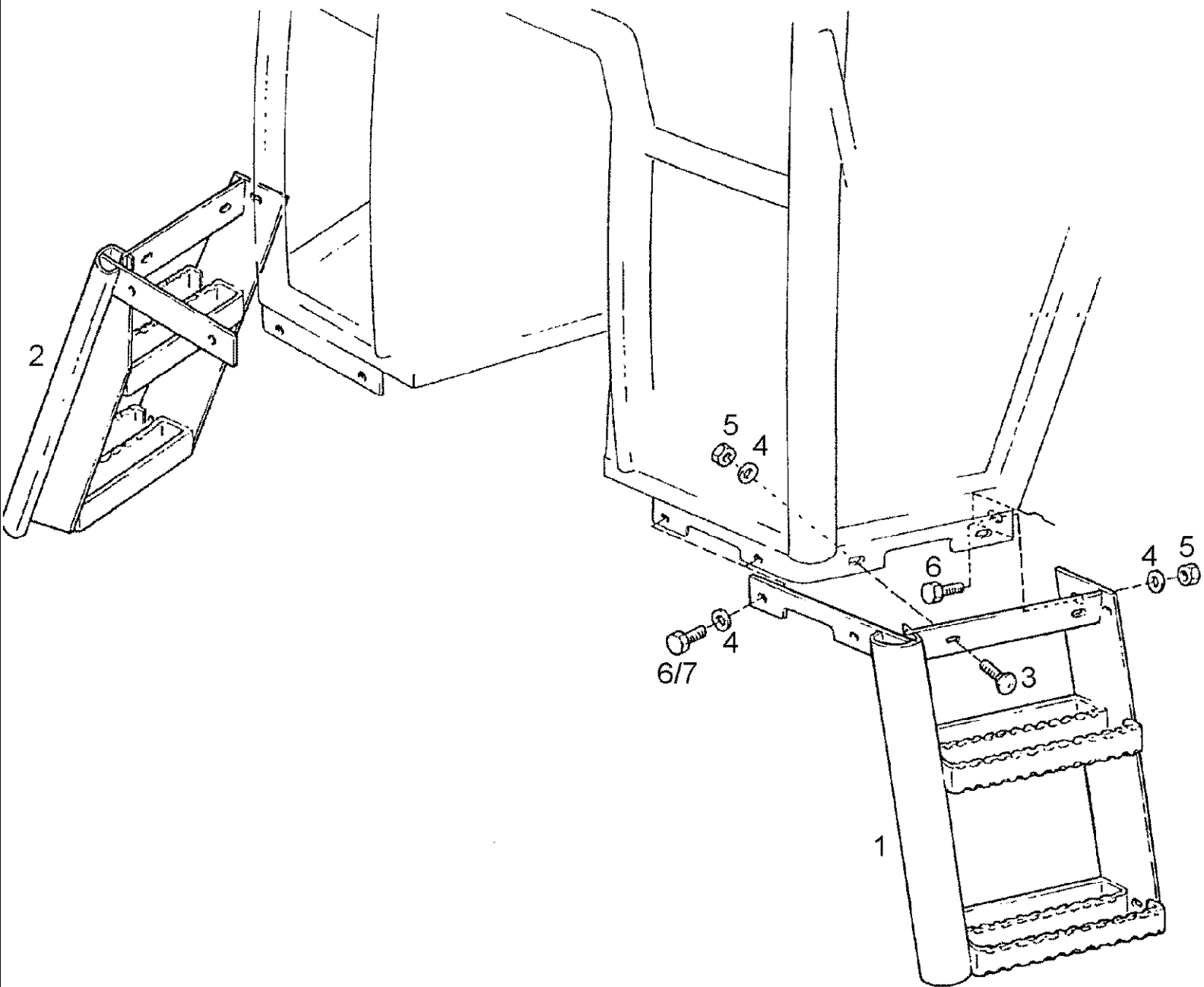
09B-04(01) CAB MOUNTINGS



## 09B-04(01) CAB MOUNTINGS

Ref	Onderdeelnummer	Kwt	Beschrijving
1	1-34-641-005	2	KONZOOOL,
2	1-34-641-008	4	KOM,
3	1-34-641-006	4	SCHOKDEMPER,
4	1-34-641-007	4/2	SCHIJF,
4A	1-34-641-007	4	SCHIJF, , Für Rückfahreinrichtung/ For Displacement-Rearwards/ Pour Déplacement-Vers L'arriere/ Til bakkeindretning/ Per retromarcia
5	190003800007	2	SCHROEF, , M20x1,5x90-8.8
6	190003880138	4	MOER, , M20x1,5-8
7	190003802822	2	SCHROEF, , M16x35-8.8
8	190003802812	4/6	SCHROEF, , M16x25-8.8-A3C
9	11106231	12	BOUT, Hex, M10 x 25, 10.9, Full Thd, , M10x25-8.8
10	100016	6	MOER, M10, CI 8,
11	1-33-155-130	2	STEUN,
12	190003930322	2	SLUITRING, , A21
13	1-34-641-025	2	SLUITRING,

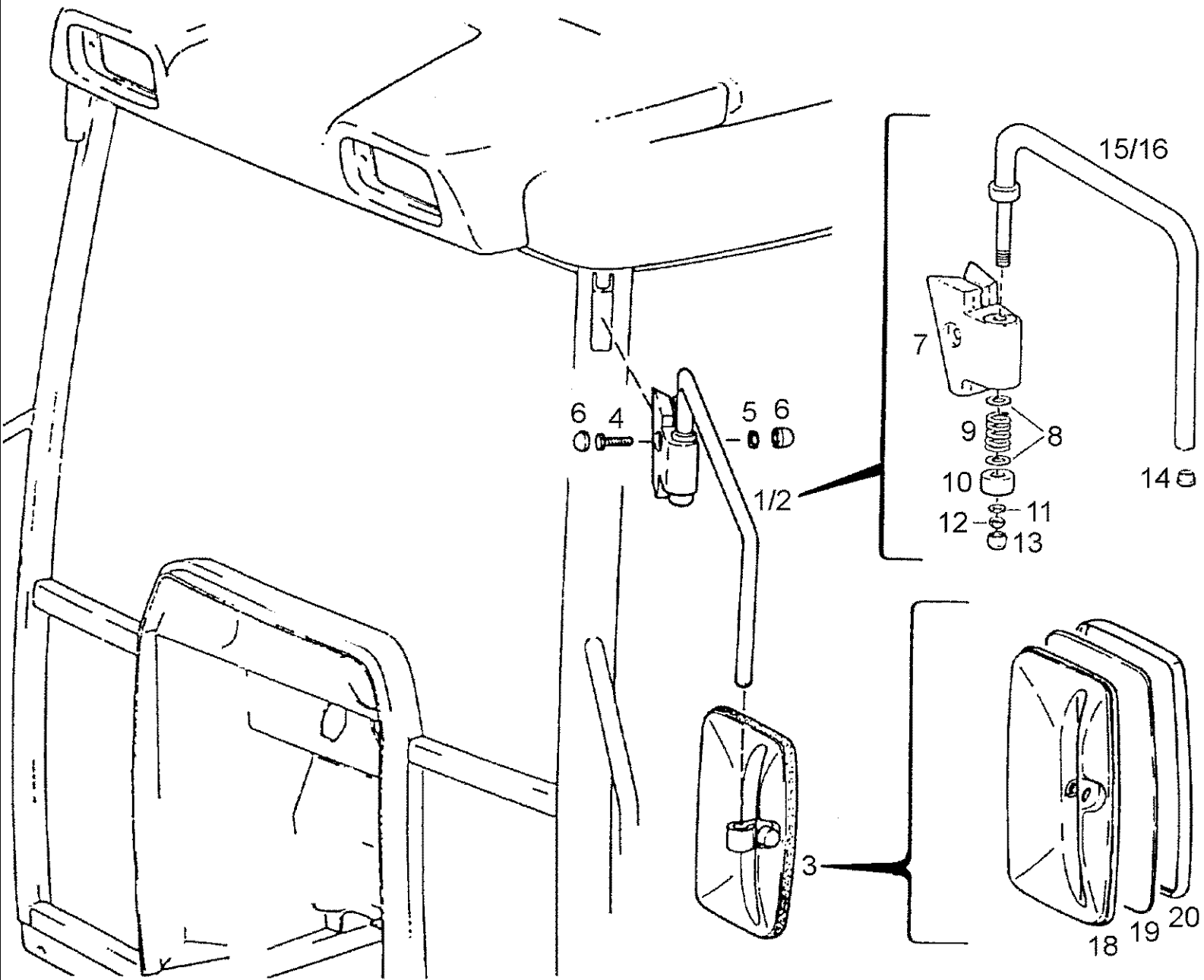
09B-05(01) CAB STEPS





## 09B-05(01) CAB STEPS

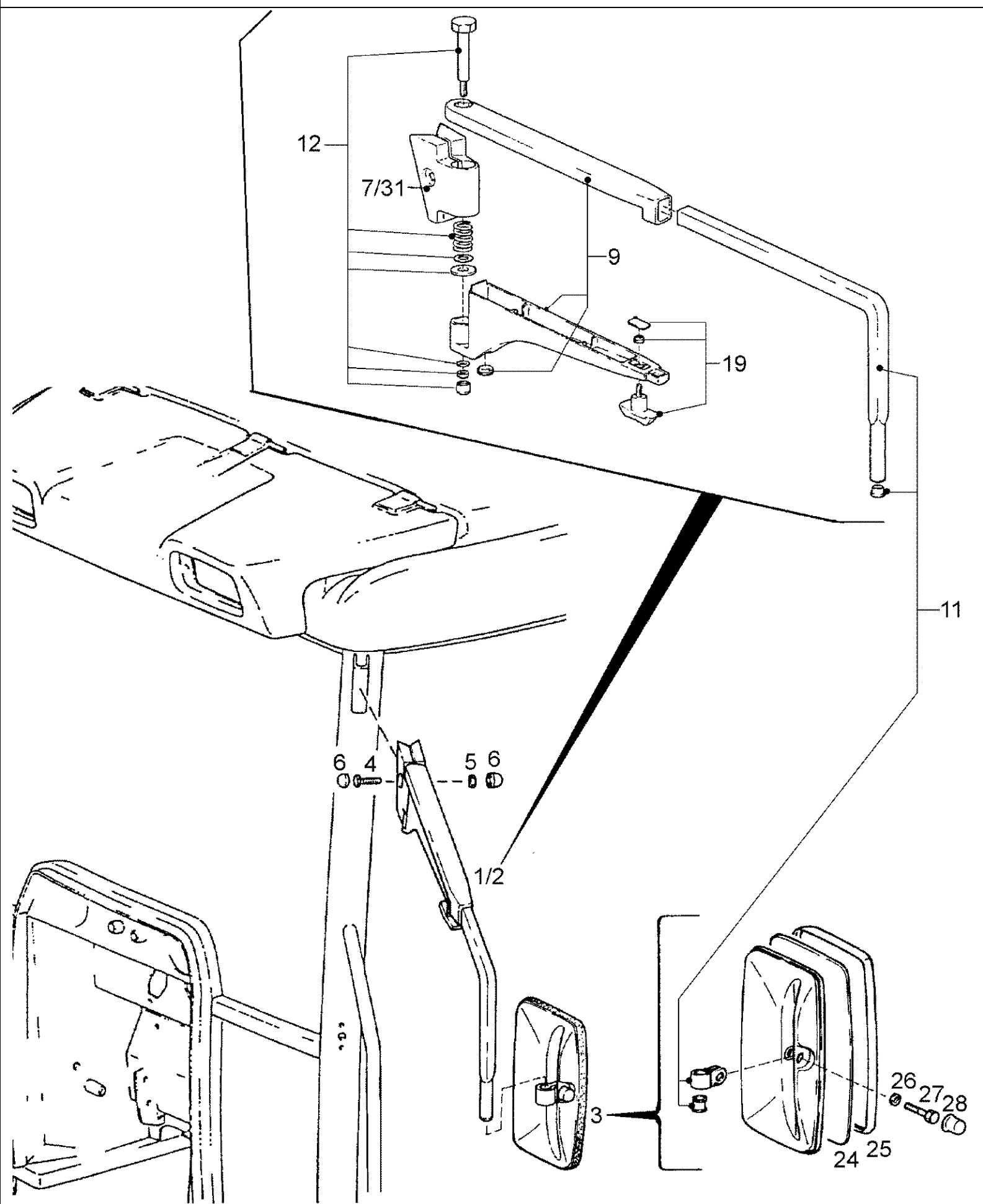
Ref	Onderdeelnummer	Kwt	Beschrijving
1	1-34-624-030	1	VOETTREDE, , Links/ Left/ Gauche/ Venstre/ Sinistro
2	1-34-624-031	1	VOETTREDE, , Rechts/ Right/ Droit/ Højre/ Destra
3	190003830007	4	SCHROEF, , M10x25-8.8-A3C
4	190003936107	12	SLUITRING, , 10,5
5	100016	6	MOER, M10, CI 8,
6	11106231	4	BOUT, Hex, M10 x 25, 10.9, Full Thd, , M10x25-8.8
7	43138	2	BOUT, Hex, M10 x 20, 8.8, Full Thd,



## 09B-06(01) MIRRORS, STANDARD

Ref	Onderdeelnummer	Kwt	Beschrijving
1	1-34-677-015	1	STANG, , Links/ Left/ Gauche/ Venstre/ Sinistro - Besteht aus/ Consists of/ Compose de/ Bestående af/ È composto da 7 - 15
2	1-34-677-016	1	STANG, , Rechts/ Right/ Droit/ Højre/ Destra - Besteht aus/ Consists of/ Compose de/ Bestående af/ È composto da 7 - 14, 16
3	1-34-177-178	2	SPIEGEL, LINKS, , Besteht aus/ Consists of/ Compose de/ Bestående af/ È composto da 18 - 20
4	190003802542	2	SCHROEF, , M10x45-8.8
5	100016	2	MOER, M10, CI 8,
6	5126232	4	BEKLEDING, , M10-PE-SW
7	1-34-777-022	2	EINDPLAAT,
8	1-34-777-016	4	SLUITRING,
9	1-34-777-024	2	VEER,
10	1-34-777-025	2	SCHIJF,
11	1-34-777-026	2	SCHIJF,
12	190003888736	2	MOER, , M14x1,5-8-A3C
13	1-34-777-029	2	BESCHERMDEKSEL,
14	1-34-777-027	2	BESCHERMDEKSEL,
15	1-34-777-023	1	BUISJE, , Links/ Left/ Gauche/ Venstre/ Sinistro
16	1-34-777-028	1	BUISJE, , Rechts/ Right/ Droit/ Højre/ Destra
18	NSS	-	NIET ALLEEN VERKRIJGBAAR,
19	1-34-777-002	2	VENSTER,
20	1-34-777-003	2	SIERPLAAT,

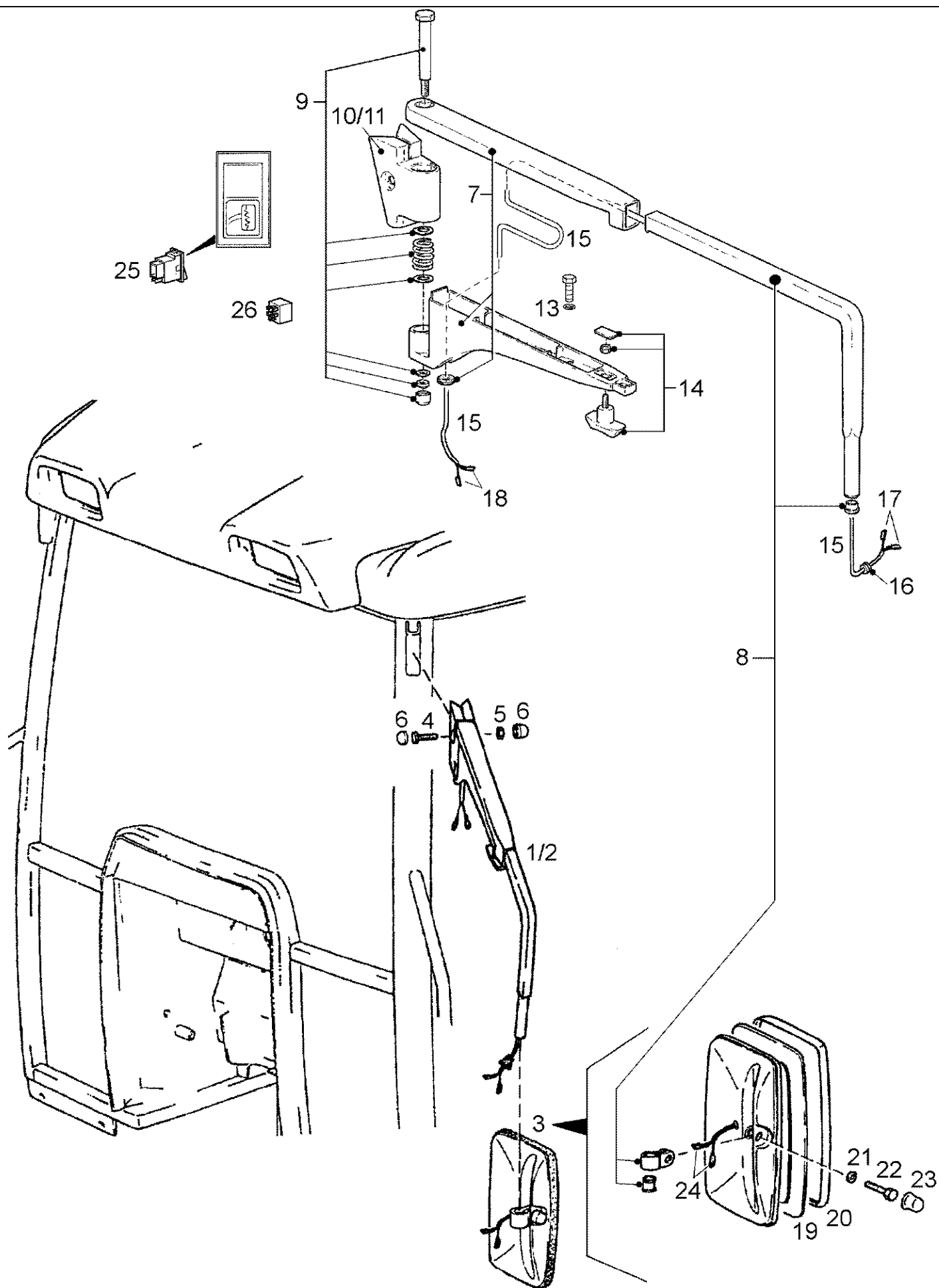
09B-07(01) EXTENDABLE REAR VIEW MIRROR



## 09B-07(01) EXTENDABLE REAR VIEW MIRROR

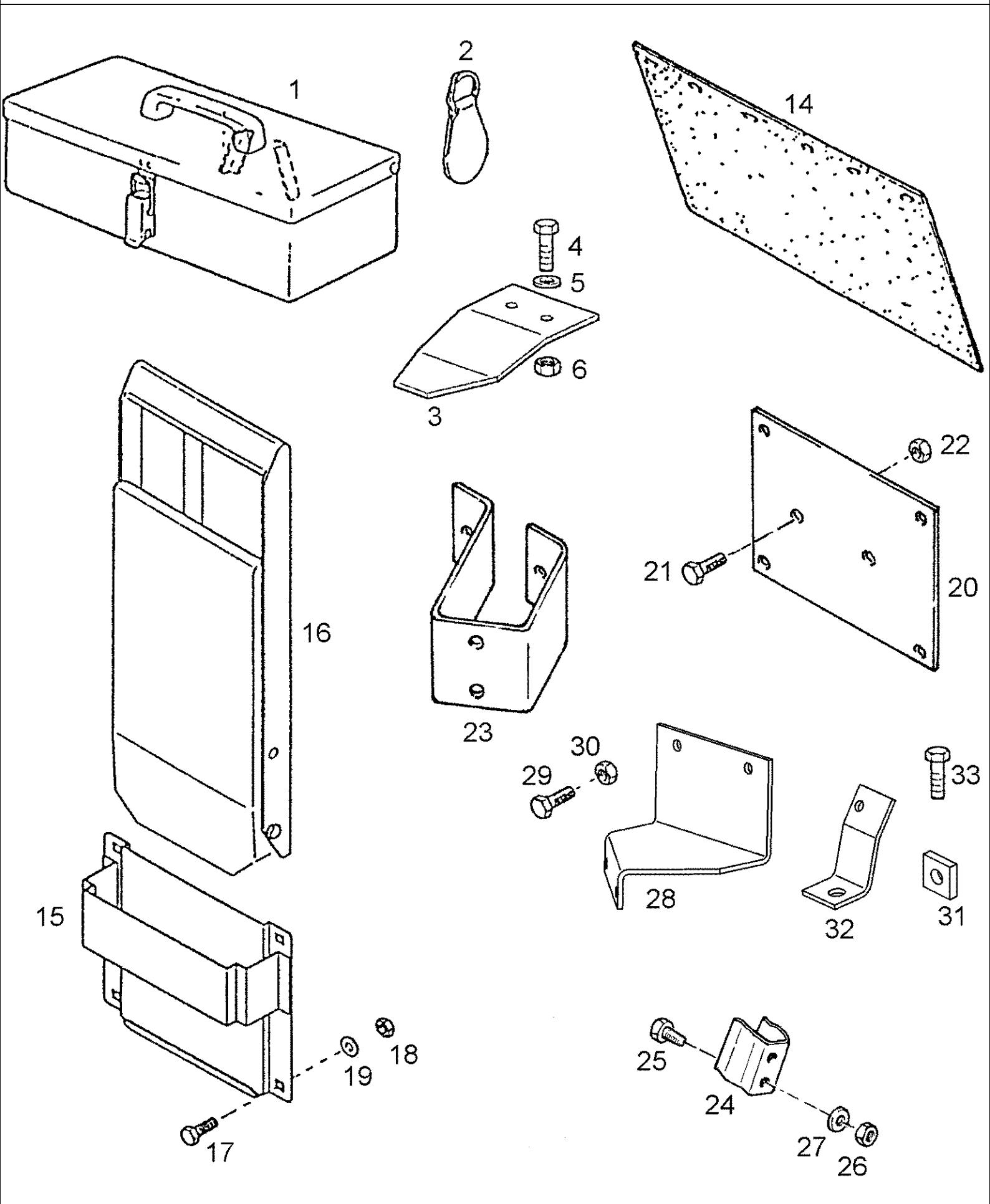
Ref	Onderdeelnummer	Kwt	Beschrijving
1	1-34-677-082	1	ARM, , Links/ Left/ Gauche/ Venstre/ Sinistro - Besteht aus/ Consists of/ Compose de/ Bestående af/ È composto da 7, 9, 11, 12, 19
2	1-34-677-083	1	ARM, , Rechts/ Right/ Droit/ Højre/ Destra - Besteht aus/ Consists of/ Compose de/ Bestående af/ È composto da 9, 11, 12, 19, 31
3	1-34-677-017	2	SPIEGEL, LINKS,
4	190003802542	2	SCHROEF, , M10x45-8.8
5	100016	2	MOER, M10, CI 8,
6	5126232	4	BEKLEDING, , M10-PE-SW
7	1-34-777-019	1	STEUN, , Links/ Left/ Gauche/ Venstre/ Sinistro
9	1-34-777-048	2	GELEIDER,
11	1-34-777-049	2	BUISJE,
12	1-34-777-051	2	KIT,
19	1-34-777-050	2	MOUNTING,
24	1-34-777-042	2	VENSTER,
25	1-34-777-043	2	RAAM,
26	190003930261	2	SLUITRING, , A8,4
27	190003802451	2	SCHROEF, Hex, M8 x 50, 8.8, , M8x50-8.8
28	1-34-777-035	2	BESCHERMDEKSEL,
31	1-34-777-021	1	EINDPLAAT, , Rechts/ Right/ Droit/ Højre/ Destra

09B-08(01) REAR VIEW MIRROR, EXTENDABLE/DEFROSTING



## 09B-08(01) REAR VIEW MIRROR, EXTENDABLE/DEFROSTING

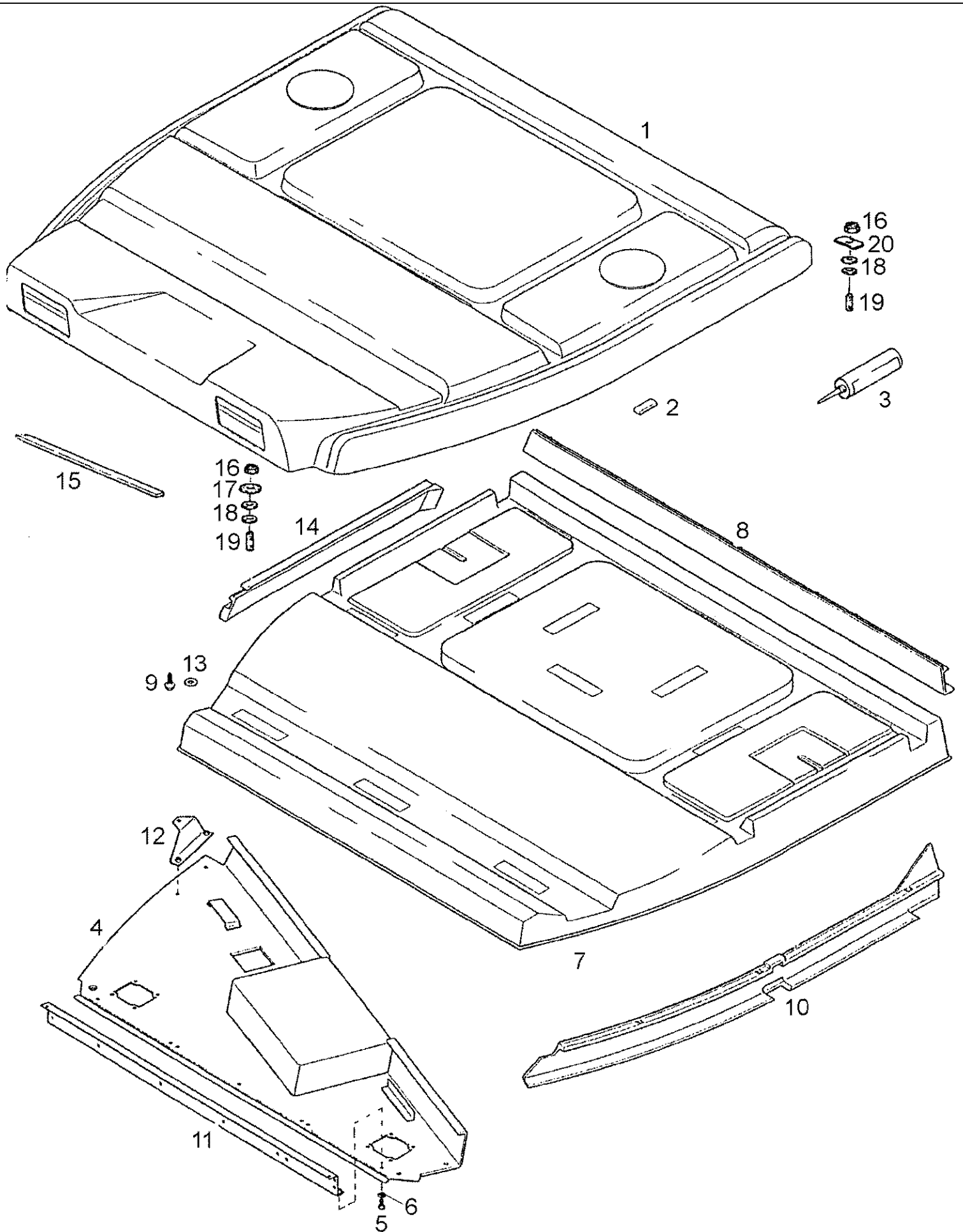
Ref	Onderdeelnummer	Kwt	Beschrijving
1	1-34-677-080	1	ARM, , Links/ Left/ Gauche/ Venstre/ Sinistro - Besteht aus/ Consists of/ Compose de/ Bestående af/ È composto da 7 - 9, 10, 13 - 18
2	1-34-677-081	1	ARM, , Rechts/ Right/ Droit/ Højre/ Destra - Besteht aus/ Consists of/ Compose de/ Bestående af/ È composto da 7 - 9, 11, 13 - 18
3	1-34-677-018	2	SPIEGEL, LINKS, , Beheizbar/ Defrosting/ Dégivrant/ Opwarmelig/ Riscaldabile - Besteht aus/ Consists of/ Compose de/ Bestående af/ È composto da 19 - 24
4	190003802542	2	SCHROEF, , M10x45-8.8
5	100016	2	MOER, M10, CI 8,
6	5126232	4	BEKLEDING, , M10-PE-SW
7	1-34-777-020	2	GELEIDER,
8	1-34-777-049	2	BUISJE,
9	1-34-777-007	2	PEN,
10	1-34-777-019	1	STEUN, , Links/ Left/ Gauche/ Venstre/ Sinistro
11	1-34-777-021	1	EINDPLAAT, , Rechts/ Right/ Droit/ Højre/ Destra
13	190003936101	2	SLUITRING, , 6,4-140HV-A3C
14	1-34-777-050	2	MOUNTING,
15	1-34-777-038	2	KABEL,
16	1-34-777-039	2	KABELDOORGANG,
17	1-34-777-040	4	VERBINDING,
18	1-34-777-032	4	VERBINDING,
19	1-34-777-044	2	VENSTERGLAS,
20	1-34-777-045	2	SUPPORT,
21	190003930261	2	SLUITRING, , A8,4
22	190003802451	2	SCHROEF, Hex, M8 x 50, 8.8, , M8x50-8.8
23	1-34-777-035	2	BESCHERMDEKSEL,
24	1-34-777-032	4	VERBINDING,
25	REF	-	INSTRUCTION, , Siehe/ See/ Voir/ Se/ Vedere 04-48/01
26	1-40-258-111	1	RELAIS, , 15/25A





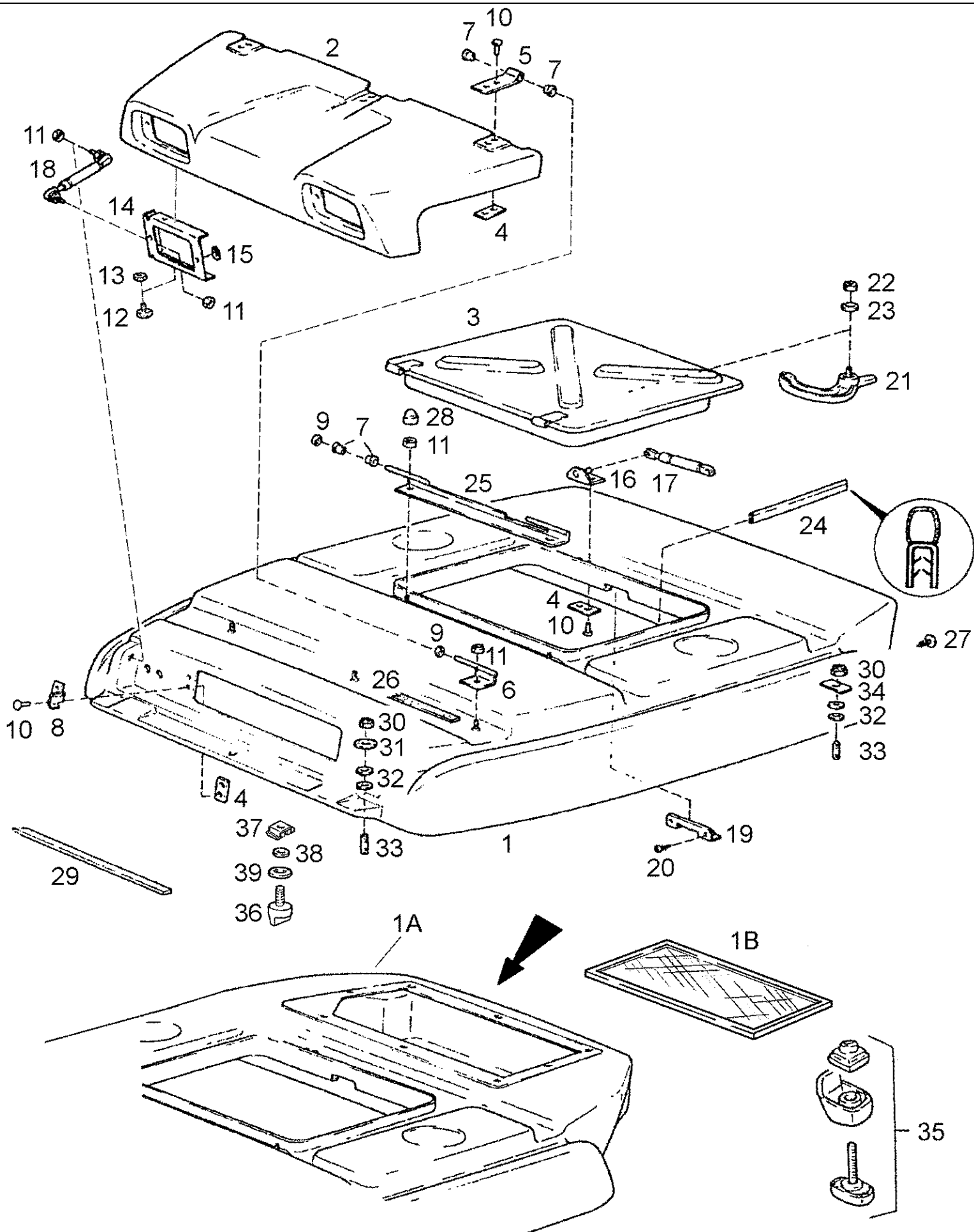
## 09B-09(01) TOOL BOX, WEDGE

Ref	Onderdeelnummer	Kwt	Beschrijving
1	1-34-128-050	1	GEREEDSCHAPSKIST,
2	1-33-186-002	1	AANHANGWAGEN,
3	1-33-155-207	1	GUIDE, LEVERS,
4	120104	2	BOUW, Hex, M8 x 20, 8.8,
5	190003930261	4	SLUITRING, , A8,4
6	43362	2	MOER, M8, CI 10,
14	116100232060	2	MUDFLAP,
15	1-34-587-002	1	STEUNBEUGEL,
16	1-34-587-003	1	WEDGE,
17	16043224	4	BOUW, Hex, M8 x 16, 8.8, Full Thd,
18	43362	4	MOER, M8, CI 10,
19	190003936103	4	SLUITRING, , 8,4-140HV-A3C-DIN9021
20	1-34-687-005	1	BASIS,
21	43138	2	BOUW, Hex, M10 x 20, 8.8, Full Thd,
22	190003871308	2	MOER, , M10-10
23	1-34-687-006	1	HOEKSTUK,
	190003802709	2	SCHROEF, , M14x20-8.8
24	199100860001	1	VEERKLEM,
25	190003802216	2	SCHROEF, , M5x12-8.8
26	825-1405	2	MOER, M5, CI 8,
27	190003936100	2	SLUITRING, , 5,3-140HV-A3C
28	1-33-155-235	1	HOEKSTUK,
29	11106231	2	BOUW, Hex, M10 x 25, 10.9, Full Thd, , M10x25-8.8
30	100016	2	MOER, M10, CI 8,
31	133700930050	1	VERWISSELBAAR RISTERVOORS,
32	1-33-155-629	1	HOEKSTUK,
33	190003802832	1	SCHROEF, , M16x40-8.8



## 09B-10(01) ROOF, LOW

Ref	Onderdeelnummer	Kwt	Beschrijving
1	1-34-619-042	1	HARD DAK,
2	1-34-619-002	4	EINDPLAAT, , ---->. . . .
3	190007150007	1	DICHTINGSMATERIAAL, , ---->. . . .
4	1-34-661-080	1	KAP, , ---->DBD0059957
4	1-34-661-150	1	SHROUD ASSY., , DBD0059958 ---->
5	190003860164	6	SCHROEF,
6	190003930041	6	SCHIJF, , 6,4-140HV-A3R
7	1-34-661-074	1	LINING, ROOF,
8	1-34-661-072	1	KAP, , Schwarz/ Black/ Noir/ Sort/ Nero
8	1-34-661-474	1	VULLING, , Grau/ Grey/ Gris/ Grå/ Grigio
9	190003844558	5	SCHROEF, , 6,3x16
10	1-34-661-073	1	KAP, , Schwarz/ Black/ Noir/ Sort/ Nero
10	1-34-661-475	1	VULLING, , Grau/ Grey/ Gris/ Grå/ Grigio
11	1-34-661-088	1	HOEKSTUK,
12	1-34-661-086	1	HOEKSTUK,
13	190003936101	3	SLUITRING, , 6,4-140HV-A3C
14	1-34-661-071	1	KAP, , Schwarz/ Black/ Noir/ Sort/ Nero
14	1-34-661-473	1	VULLING, , Grau/ Grey/ Gris/ Grå/ Grigio
15	190003129481	X	DICHTING, RUBBER, , 15x15; K-8389; L = 5300mm
16	190003888451	4	MOER, , VM8-8
17	1-34-618-432	6	DICHTRING,
18	190003936103	8	SLUITRING, , 8,4-140HV-A3C-DIN9021
19	190003812424	2	TAPEIND, , M8x25-8.8
19	190003812420	2	TAPEIND, , M8x20-8.8
20	1-34-619-402	2	EINDPLAAT,

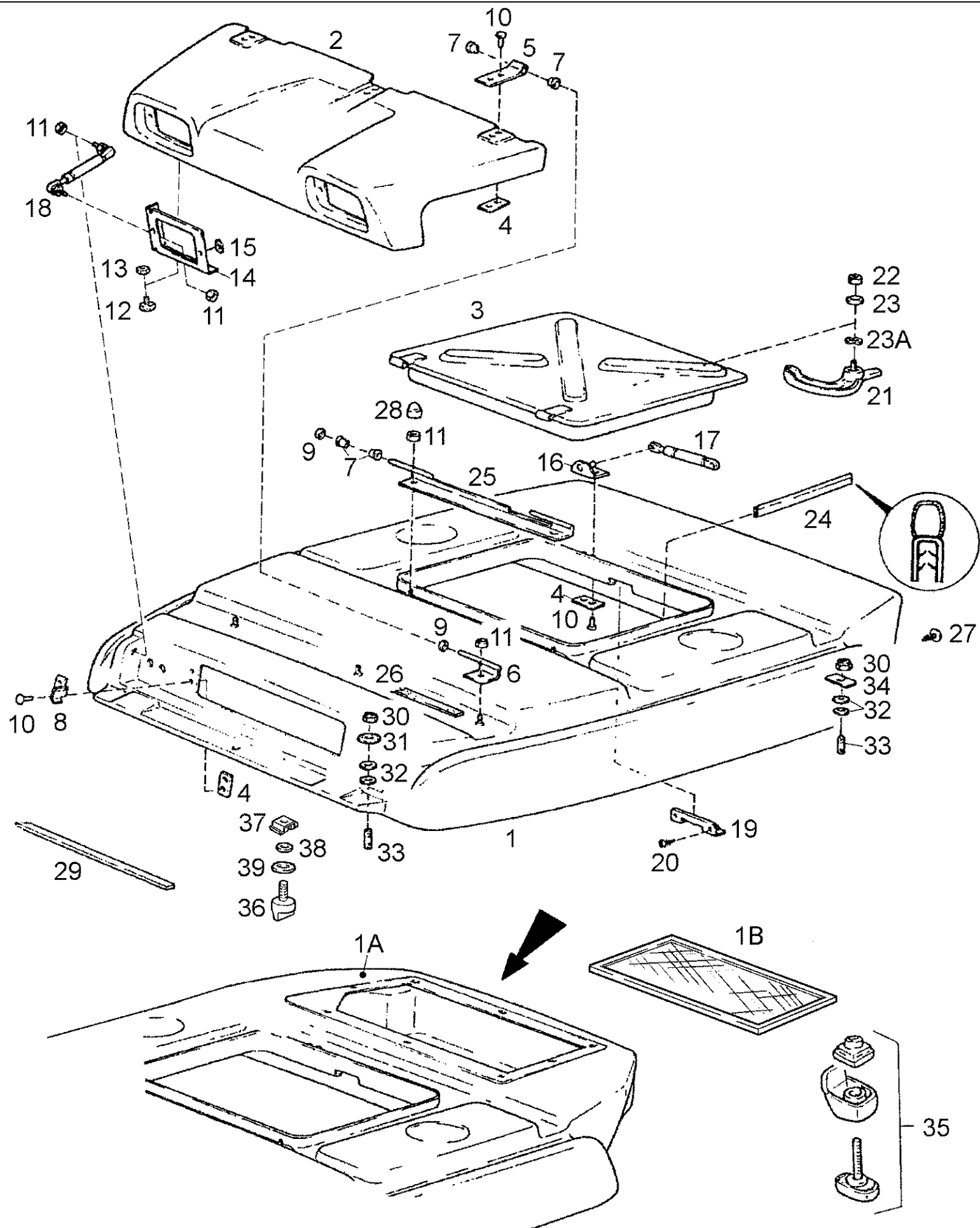


## 09B-11(01) ROOF, HIGH

Ref	Onderdeelnummer	Kwt	Beschrijving
	1-34-619-880	1	HARD DAK, , ----> DBD0060040; Besteht aus/ Consists of/ Compose de/ Bestående af/ È composto da 1 - 25
	1-34-619-885	1	HARD DAK, , DBD0060041---->
	1-34-619-420	1	HARD DAK, , Mit Klimaanlage/ With Air Conditioner/ Avec Climatiseur/ Med Klimaanlæg/ Con Climatizzatore; ---->DBD0060116; Besteht aus/ Consists of/ Compose de/ Bestående af/ È composto da 1A, 1B, 2 - 25
	1-34-619-425	1	HARD DAK, , Mit Klimaanlage/ With Air Conditioner/ Avec Climatiseur/ Med Klimaanlæg/ Con Climatizzatore; DBD0060117---->
1	NSS	-	NIET ALLEEN VERKRIJGBAAR,
1A	NSS	-	NIET ALLEEN VERKRIJGBAAR,
1B	1-34-619-421	1	ROOSTER,
2	1-34-619-870	1	HARD DAK,
3	1-34-619-843	1	MANGAT,
4	1-34-619-022	5	SLUITPEN,
5	1-34-619-010	3	LAGERBUS,
6	1-34-619-019	3	SCHARNIER,
7	1-34-619-008	10	LAGERBUS,
8	1-34-684-020	1	STEUN,
9	190003930155	5	SLUITRING,
10	190003910000	10	KLINKNAGEL, , F5x16/14-AL-LEG
11	43362	10	MOER, M8, CI 10,
12	1-34-643-220	2	RUBBEREN LAGERKUSSEN,
13	15896221	2	MOER, M6, CI 10, , M6-8-A2C, DIN934
14	1-34-619-023	2	PLAAT,
15	190003690168	4	MOER, , B4,2/11809-A3C
16	1-34-619-025	2	STEUNBEUGEL,
17	1-99-976-036	2	GAS STRUT,
18	1-99-976-062	2	GAS STRUT,
19	1-34-119-073	1	ELLEBOOG,
20	190003840004	2	SCHROEF, , 3,9x19
21	1-34-135-101	1	HANDGREEP,
22	190003888451	1	MOER, , VM8-8
23	190003930261	1	SLUITRING, , A8,4
24	190003130103	X	DICHTINGSBESCHERMING, , K-10001; L = 2220mm
25	1-34-619-005	1	PLAAT,
26	190003172014	X	STRIP, SEALING, , 8/40; L = 1000mm
27	1-34-619-003	4	PLUG,
28	190003179544	2	AFSCHEMKNAP, , M8
29	190003129481	X	DICHTING, RUBBER, , 15x15; K-8389; L = 5300mm
30	190003888451	4	MOER, , VM8-8
31	1-34-618-432	6	DICHTRING,

09B-11(01) ROOF, HIGH

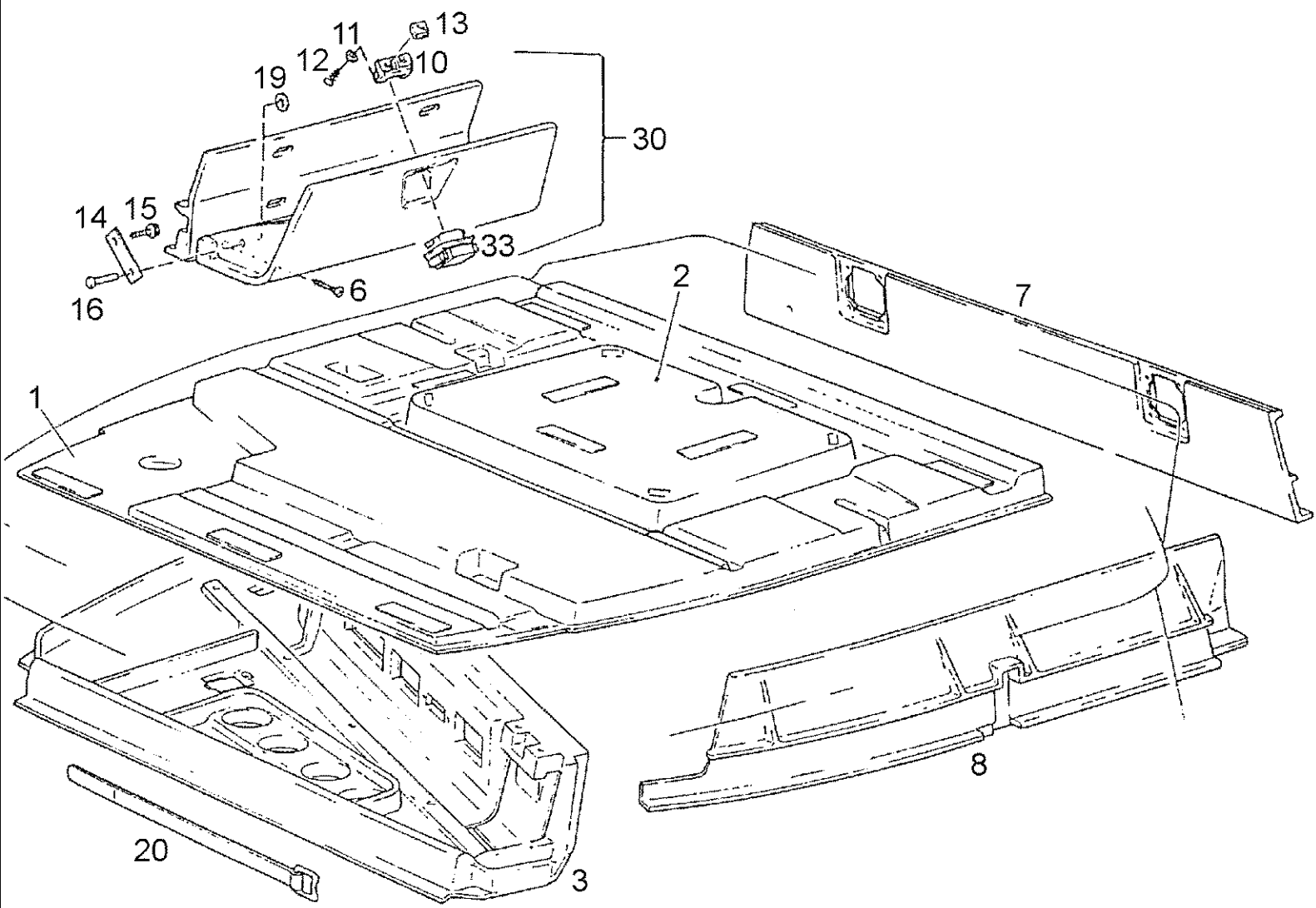
Ref	Onderdeelnummer	Kwt	Beschrijving
32	190003936103	8	SLUITRING, , 8,4-140HV-A3C-DIN9021
33	190003813443	4	TAPEIND, , M8x30-8.8
34	1-34-619-402	2	EINDPLAAT,
35	1-34-519-373	2	DRUKKNOP,
36	1-99-904-007	2	KNOP,
37	1-34-513-335	2	MOER, , M8
38	190003936103	2	SLUITRING, , 8,4-140HV-A3C-DIN9021
39	1-34-584-201	2	SLUITRING,



Ref	Onderdeelnummer	Kwt	Beschrijving
	1-34-619-855	1	HARD DAK, , Besteht aus/ Consists of/ Compose de/ Bestående af/ È composto da 1 - 25
	1-34-619-865	1	HARD DAK, , Mit Klimaanlage/ With Air Conditioner/ Avec Climatiseur/ Med Klimaanlæg/ Con Climatizzatore; ---->DBD0060116; Besteht aus/ Consists of/ Compose de/ Bestående af/ È composto da 1A, 1B, 2 - 25
1	NSS	1	NIET ALLEEN VERKRIJGBAAR,
1A	NSS	1	NIET ALLEEN VERKRIJGBAAR,
1B	1-34-619-421	1	ROOSTER,
2	1-34-619-857	1	FLAP,
3	1-34-619-858	1	MANGAT,
3	1-34-619-867	1	MANGAT, , Mit Klimaanlage/ With Air Conditioner/ Avec Climatiseur/ Med Klimaanlæg/ Con Climatizzatore
4	1-34-619-022	5	SLUITPEN,
5	1-34-619-010	3	LAGERBUS,
6	1-34-619-019	3	SCHARNIER,
7	1-34-619-008	10	LAGERBUS,
8	1-34-684-020	1	STEUN,
9	190003930155	5	SLUITRING,
10	190003910000	10	KLINKNAGEL, , F5x16/14-AL-LEG
11	16100811	10	MOER, M8, CI 8,
12	1-34-643-012	2	AFSCHERMING,
13	15896211	2	MOER, M6, CI 8,
14	1-34-619-036	2	STEUNBEUGEL, BEFESTIGINGSRAHMEN, Links/ Left/ Gauche/ Venstre/ Sinistro
14	1-34-619-037	2	STEUNBEUGEL, BEFESTIGINGSRAHMEN, Rechts/ Right/ Droit/ Højre/ Destra
15	190003690168	4	MOER, , B4,2/11809-A3C
16	1-34-619-025	2	STEUNBEUGEL,
17	1-99-976-036	2	GAS STRUT,
18	1-99-976-062	2	GAS STRUT,
19	1-34-119-073	1	ELLEBOOG,
20	190003840004	2	SCHROEF, , 3,9x19
21	1-34-135-101	1	HANDGREEP,
22	190003888451	1	MOER, , VM8-8
23	14496504	1	SLUITRING, M8 x 17 x 1.6,
23A	12601379	1	SLUITRING, Wave, M8.4,
24	190003130103	X	DICHTINGSBESCHERMING, , K-10001; L = 2220mm
25	1-34-619-005	1	PLAAT,
26	190003172014	X	STRIP, SEALING, , 8/40; L = 1000mm
27	1-34-619-003	4	PLUG,
28	190003179544	2	AFSCHERMKAP, , M8
29	190003129481	X	DICHTING, RUBBER, , 15x15; K-8389; L = 5300mm
30	190003888451	4	MOER, , VM8-8
31	1-34-618-432	6	DICHTRING,



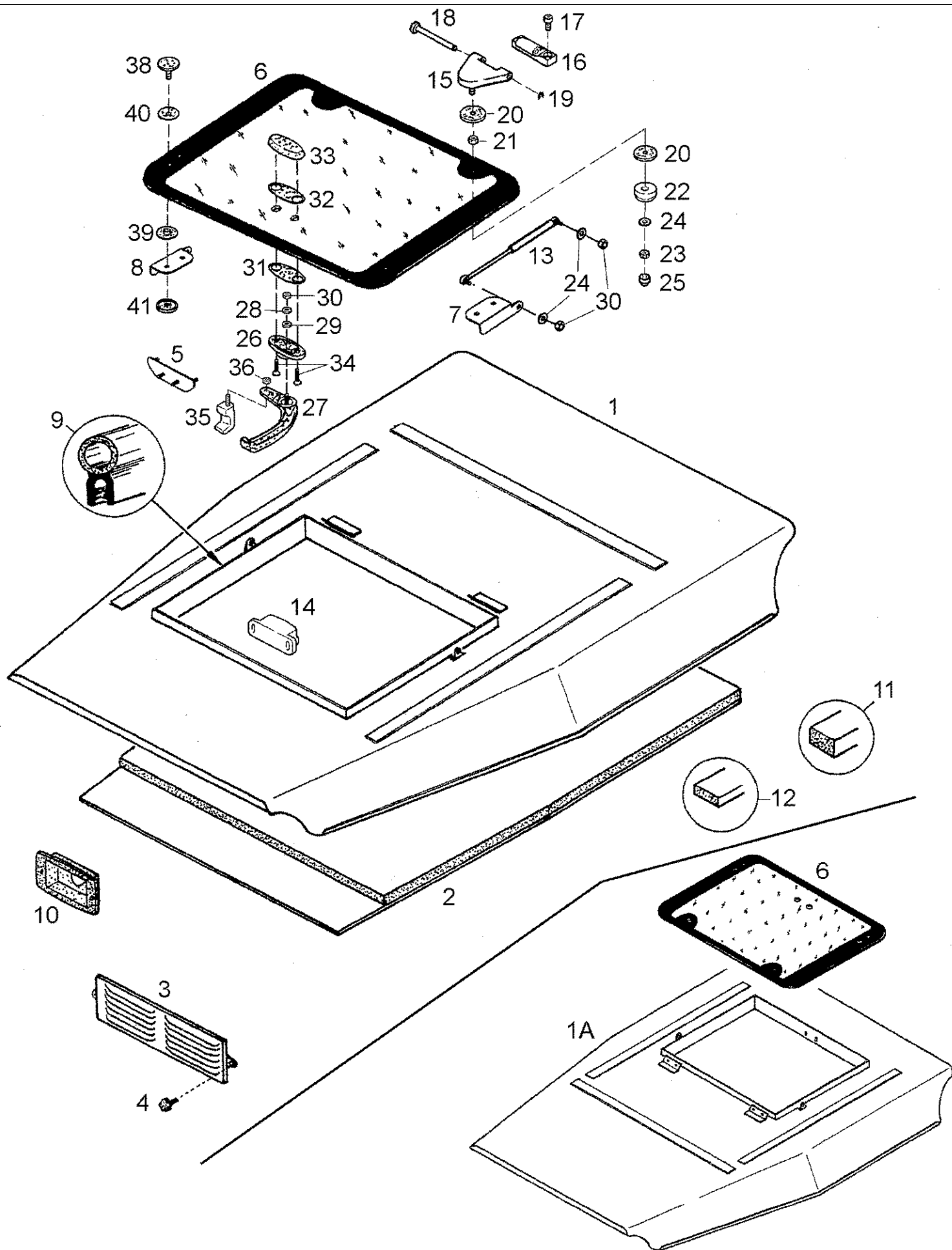
Ref	Onderdeelnummer	Kwt	Beschrijving
32	190003936103	8	SLUITRING, , 8,4-140HV-A3C-DIN9021
33	190003813443	4	TAPEIND, , M8x30-8.8
34	1-34-619-402	2	EINDPLAAT,
35	1-34-519-373	2	DRUKKNOP,
36	1-99-904-007	2	KNOP,
37	1-34-513-335	2	MOER, , M8
38	190003936103	2	SLUITRING, , 8,4-140HV-A3C-DIN9021
39	1-34-584-201	2	SLUITRING,



## 09B-12(01) ROOF, HIGH - COWLING

Ref	Onderdeelnummer	Kwt	Beschrijving
1	1-34-661-011	1	LINING, ROOF, , Mit Klimaanlage/ With Air Conditioner/ Avec Climatiseur/ Med Klimaanlæg/ Con Climatizzatore
1	1-34-661-102	1	BEKLEDING, , Ohne Klimaanlage/ Without Air Conditioner/ Sans Climatiseur/ Uden Klimaanlæg/ Senza Climatizzatore
2	1-34-661-012	1	LINING, HATCH, , Mit Klimaanlage/ With Air Conditioner/ Avec Climatiseur/ Med Klimaanlæg/ Con Climatizzatore
2	1-34-661-103	1	BEKLEDING, , Ohne Klimaanlage/ Without Air Conditioner/ Sans Climatiseur/ Uden Klimaanlæg/ Senza Climatizzatore
3	1-34-661-050	1	LINING, ROOF,
6	190003840050	3	SCHROEF,
7	1-34-661-004	1	LINING, ROOF, , Schwarz/ Black/ Noir/ Sort/ Nero
7	1-34-661-505	1	BEKLEDING, , Grau/ Grey/ Gris/ Grå/ Grigio
8	1-34-661-005	1	LINING, ROOF, , Schwarz/ Black/ Noir/ Sort/ Nero
8	1-34-661-506	1	BEKLEDING, , Grau/ Grey/ Gris/ Grå/ Grigio
10	1-34-661-019	1	KNOP,
11	190003936100	4	SLUITRING, , 5,3-140HV-A3C
12	190003840017	2	SCHROEF,
13	190003690006	2	MOER, , B4,8/12139-A3C
14	1-34-661-046	2	BAND,
15	190003840051	2	SCHROEF, , 4,8x32
16	190003910000	2	KLINKNAGEL, , F5x16/14-AL-LEG
19	190003930243	2	SLUITRING, , A5,3-140HV-A3R
20	1-34-661-039	2	BAND,
30	1-34-661-051	1	AKTENTAS, , Schwarz/ Black/ Noir/ Sort/ Nero - Einschließlich/ Includes/ Avec/ Inklusive/ Compreso 33
30	1-34-661-507	1	BEKLEDING, , Grau/ Grey/ Gris/ Grå/ Grigio - Einschließlich/ Includes/ Avec/ Inklusive/ Compreso 33
33	1-34-616-025	1	SLOT,

09B-13(01) ROOF FOR HOPS CAB

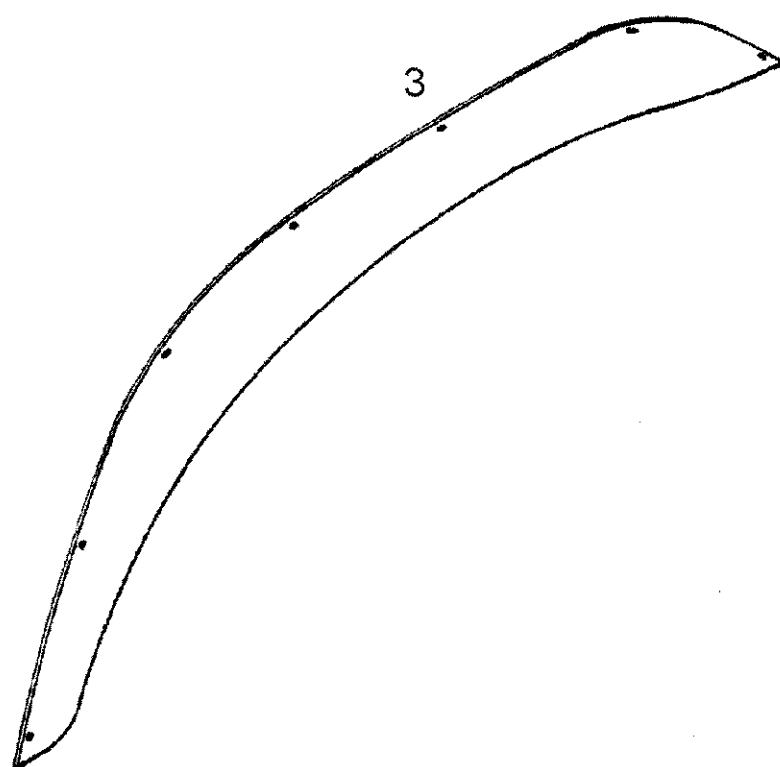
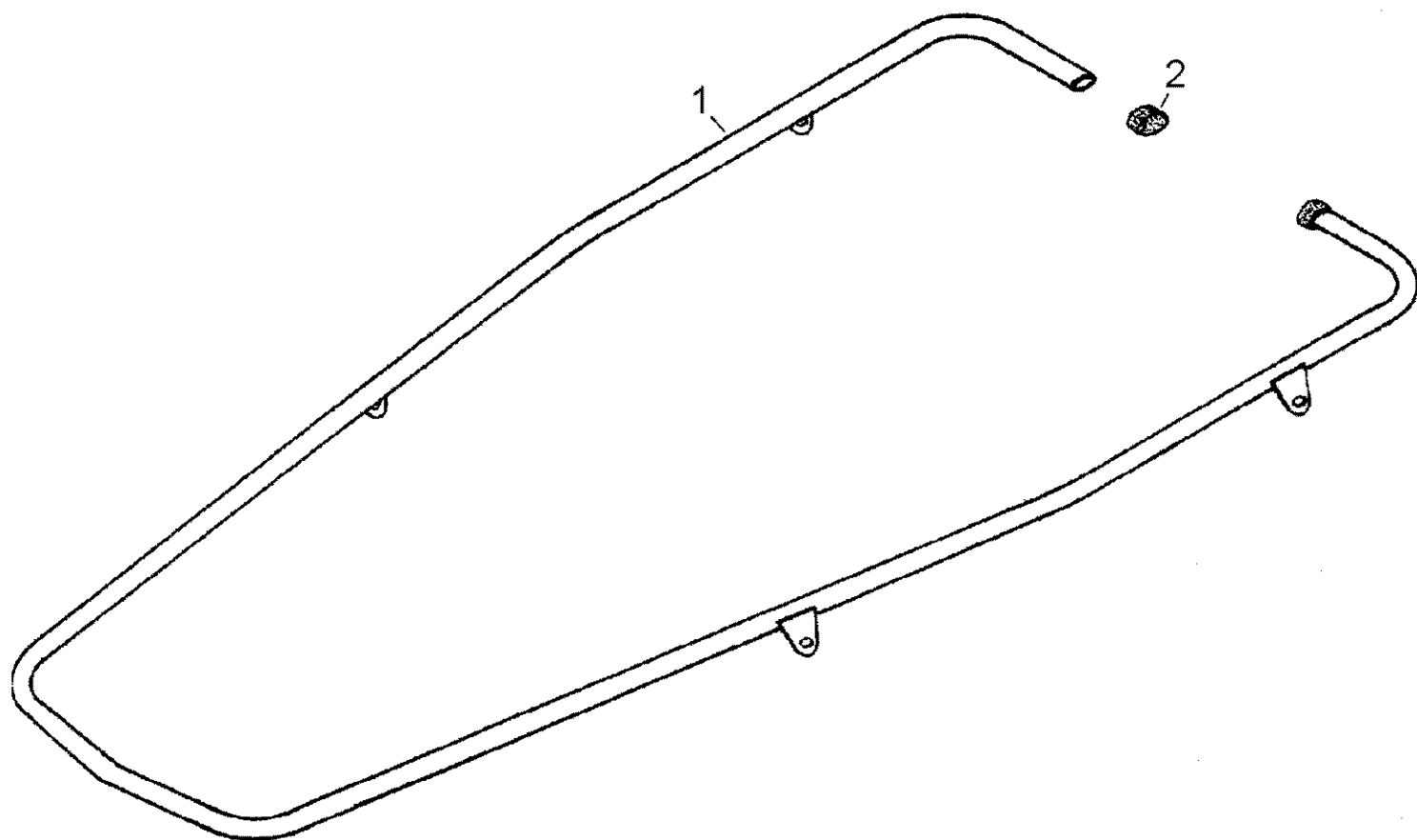


## 09B-13(01) ROOF FOR HOPS CAB

Ref	Onderdeelnummer	Kwt	Beschrijving
	1-34-619-203	1	DAK, , Besteht aus/ Consists of/ Compose de/ Bestående af/ È composto da 1, 2 - 41
	1-34-619-204	1	DAK, , Besteht aus/ Consists of/ Compose de/ Bestående af/ È composto da 1A, 2 - 41
1	340893A1	1	HARD DAK,
1A	340899A1	1	HARD DAK,
2	340894A1	1	ISOLATIEPANELEN,
3	340895A1	1	ROOSTER,
4	340896A1	1	SCHROEF,
5	340897A1	1	STEUNBEUGEL,
6	299927A1	1	VENSTER,
7	340815A1	1	HOEKSTUK, , Links/ Left/ Gauche/ Venstre/ Sinistro
8	340814A1	1	HOEKSTUK, , Rechts/ Right/ Droit/ Højre/ Destra
9	1-34-701-825	1	WEATHERSTRIP,
10	340898A1	2	DICHTING, RUBBER,
11	340767A1	1	DICHTING, RUBBER, , 10x15
12	190003129481	1	DICHTING, RUBBER, , 15x15;K-8389
13	1-99-976-036	2	GAS STRUT,
14	1-34-571-002	1	SLOT,
15	1-34-635-001	2	SCHARNIER,
16	1-34-635-003	2	LAGERHUIS,
17	190003860205	4	SCHROEF, , M8x16-8.8
18	1-34-635-004	2	PEN,
19	1-34-635-019	2	VEERRING, , iØ=8mm
20	1-34-135-064	4	SLUITRING,
21	1-99-960-005	2	LAGERBUS,
22	1-34-635-011	2	SLUITRING,
23	190003888722	2	MOER, , M8-8
24	190003930261	6	SLUITRING, , A8,4
25	190003179544	2	AFSCHERMKAP, , M8
26	1-34-135-102	1	STEUN,
27	1-34-571-204	1	HANDGREEP,
28	190003930261	1	SLUITRING, , A8,4
29	190003932030	1	SCHIJFVEER, , A8-FST-A3C
30	190003888451	1	MOER, , VM8-8
31	1-34-135-115	1	RING, RUBBER,
32	1-34-135-116	1	RING, RUBBER,
33	1-34-135-103	1	VERBINDINGSBLOK,
34	190003862017	2	SCHROEF, Cross Csk Hd, M8 x 20, 8.8, , M8x20-8.8
35	1-34-571-203	1	BAIL,
36	15896221	1	MOER, M6, CI 10, , M6-8-A2C, DIN934
38	340800A1	4	SCHROEF,
39	1-34-701-015	4	SCHIJF,

## 09B-13(01) ROOF FOR HOPS CAB

Ref	Onderdeelnummer	Kwt	Beschrijving
40	1-34-701-016	4	WASHER, RUBBER,
41	340777A1	4	WASHER, RUBBER,

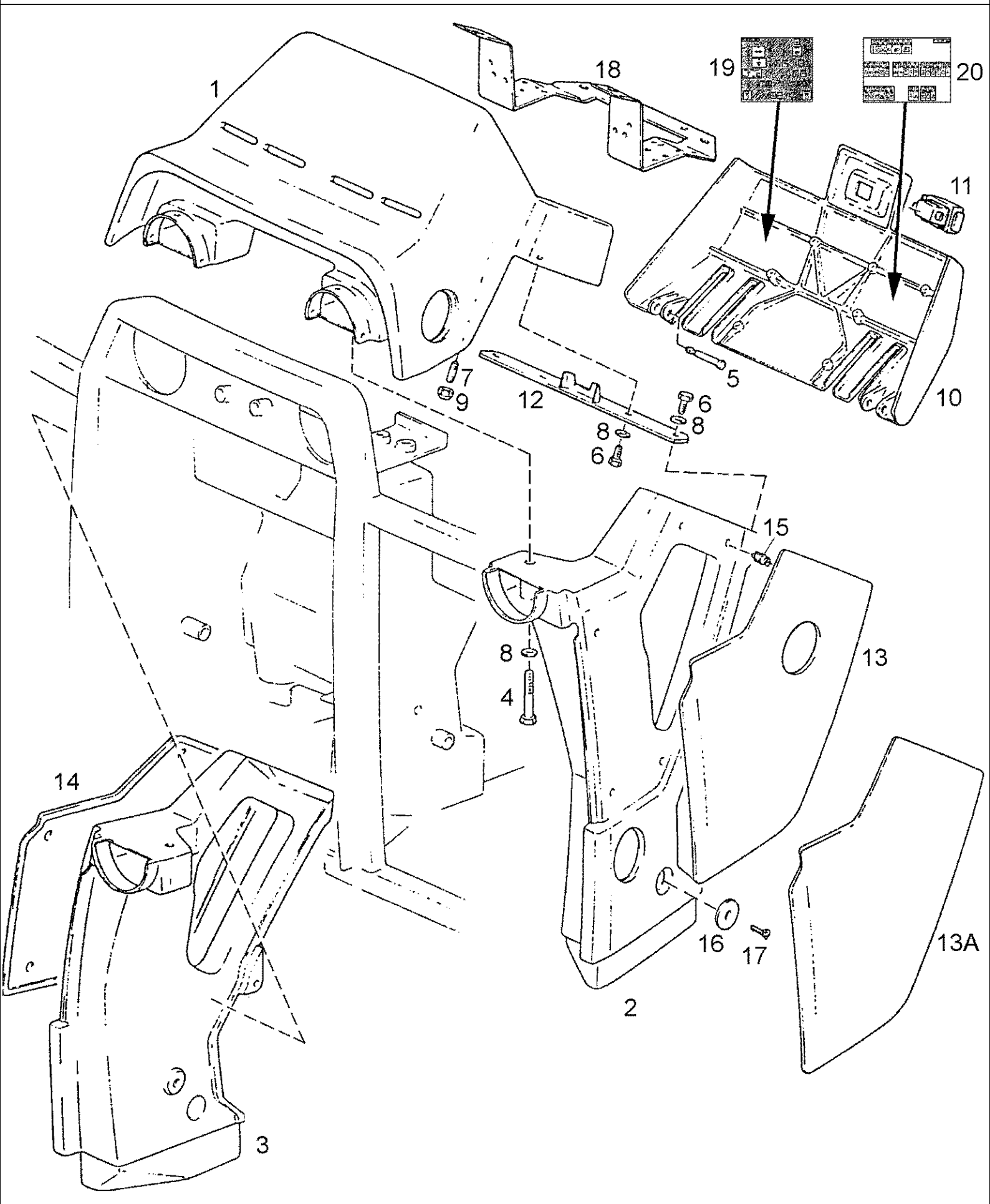


## 09B-14(01) PROTECTION DEVICE FOR HOPS CAB

Ref	Onderdeelnummer	Kwt	Beschrijving
1	354916A1	1	BOW, , Einschließlich/ Includes/ Avec/ Inklusive/ Compreso 2
2	340882A1	2	PLUG,
3	354917A1	2	WURGPLAATJE,

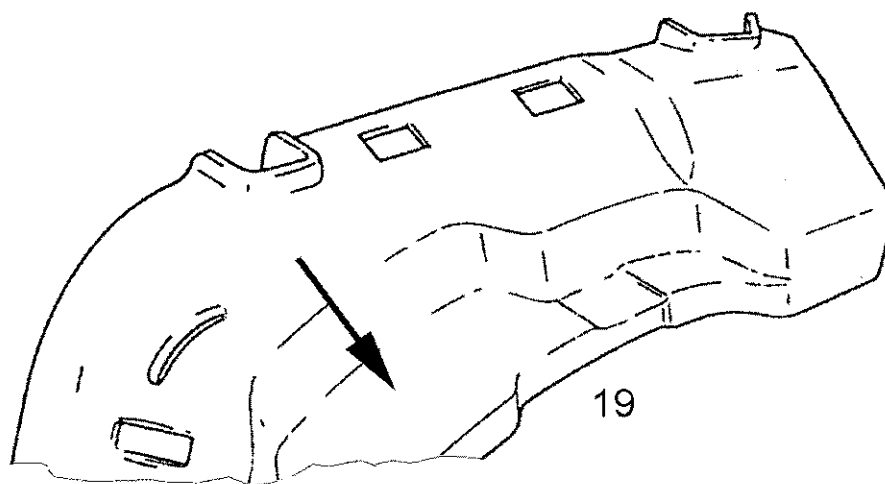
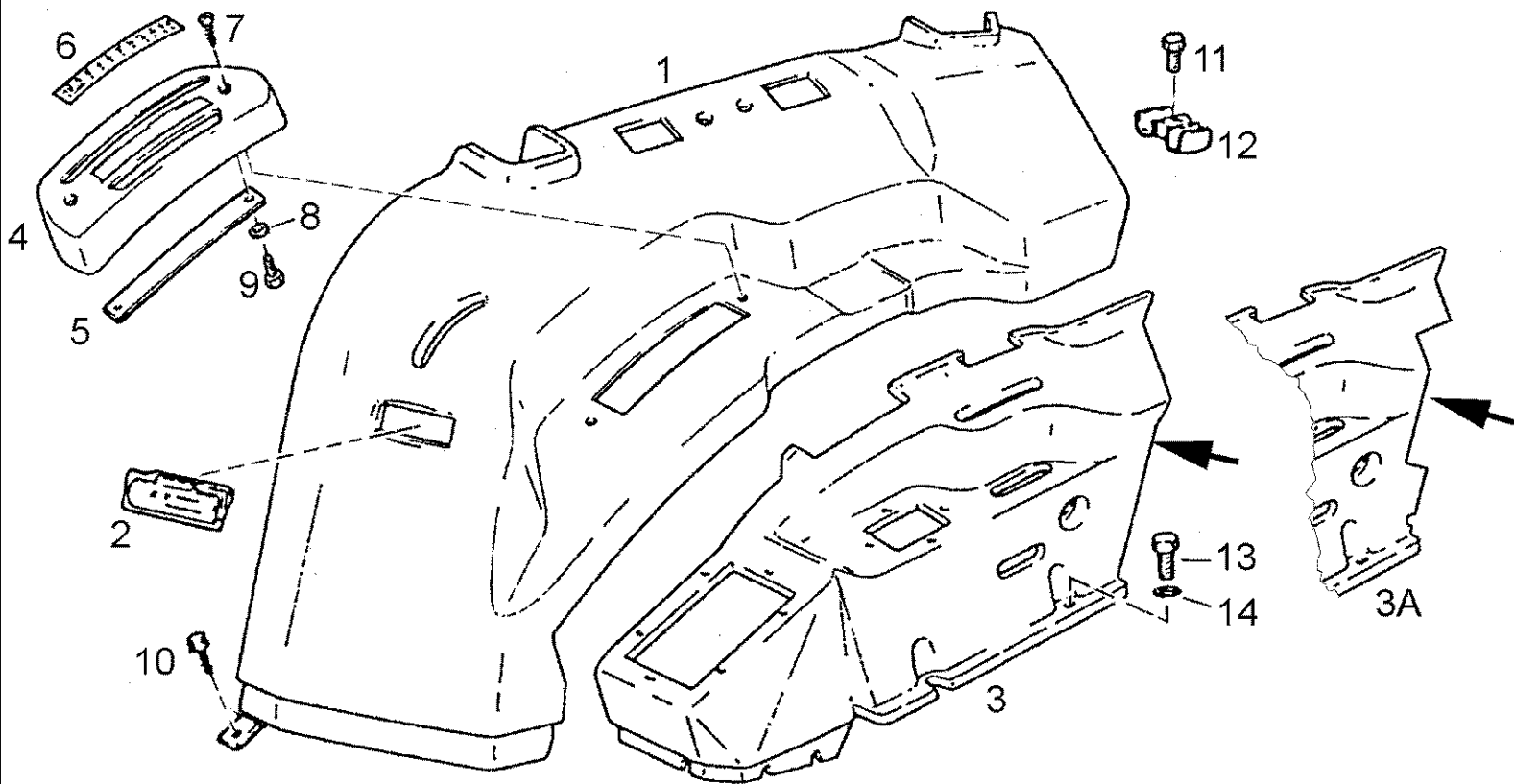


09B-15(01) FRONT INSTRUMENT PANEL

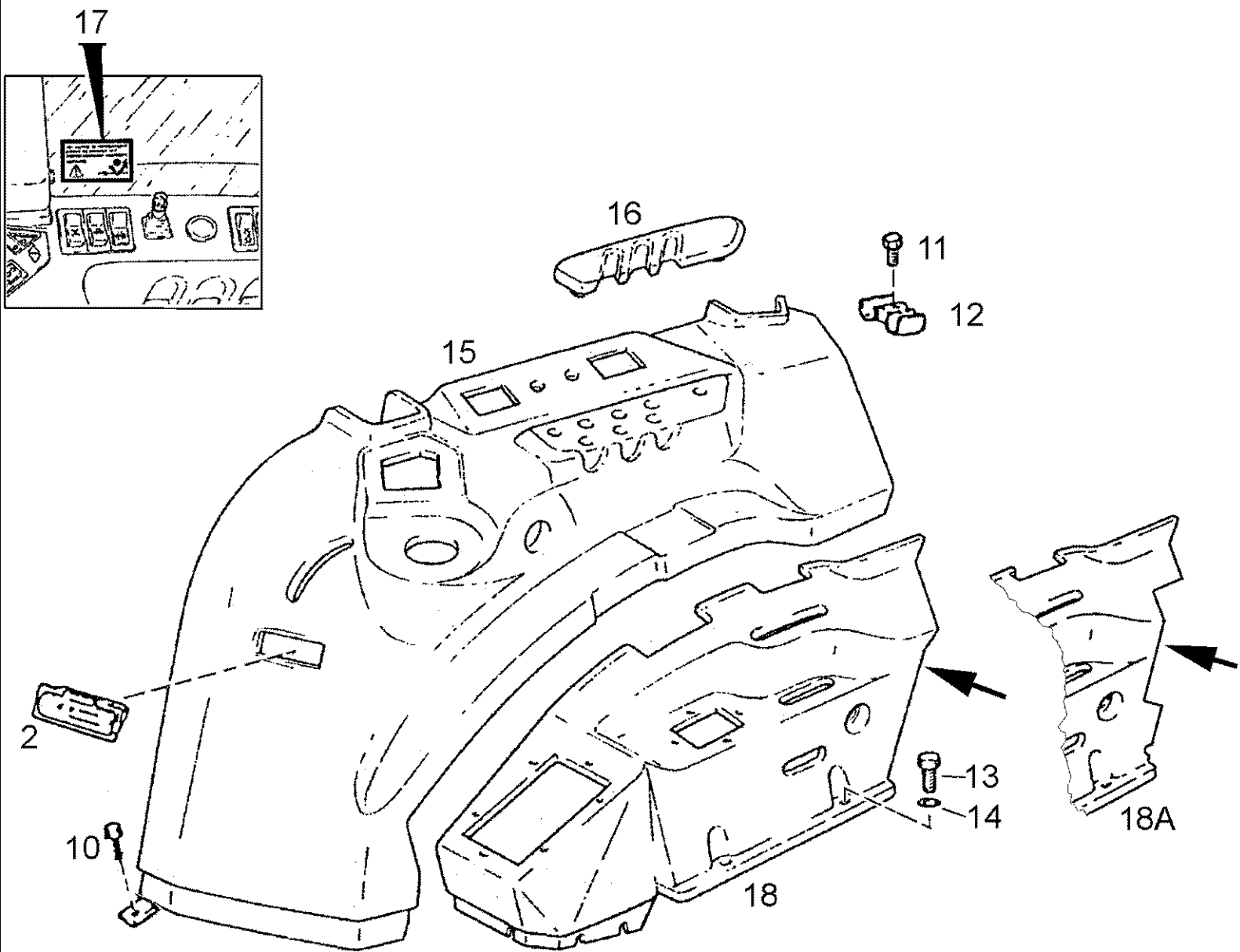


## 09B-15(01) FRONT INSTRUMENT PANEL

Ref	Onderdeelnummer	Kwt	Beschrijving
1	1-34-616-001	1	PANEELWERK,
2	1-34-616-003	1	BEKLEDING, , Links/ Left/ Gauche/ Venstre/ Sinistro
3	1-34-616-004	1	BEKLEDING, , Rechts/ Right/ Droit/ Højre/ Destra
4	190003802466	2	SCHROEF, , M8x65-8.8
5	1-34-616-009	2	PEN,
6	336199	4	BOUT, Hex, M8 x 12, 8.8, Full Thd, , M8x12-8.8
7	190003902640	2	BOUT, , M8x30-45H
8	190003936103	6	SLUITRING, , 8,4-140HV-A3C-DIN9021
9	190003888451	2	MOER, , VM8-8
10	1-34-616-045	1	SHACKLE, SPRING, , Einschließlich/ Includes/ Avec/ Inklusive/ Compreso 19, 20
11	1-34-616-025	1	SLOT,
12	1-34-616-013	1	STEUN,
13	1-34-616-008	1	VULLING, , Links/ Left/ Gauche/ Venstre/ Sinistro
13A	1-34-616-005	1	VULLING, , Links/ Left/ Gauche/ Venstre/ Sinistro
14	1-34-616-006	1	VULLING, , Rechts/ Right/ Droit/ Højre/ Destra
15	1-34-616-007	10	TAND,
16	1-34-616-016	1	DEKSEL,
17	190003844712	1	ZELFTAPPENDE SCHROEF, Cross Csk Hd, M3.5 x 19, , 3,5x19
18	1-41-277-109	1	STEUN,
19	1-41-571-102	1	DECAL,
20	1-41-571-101	1	DECAL,

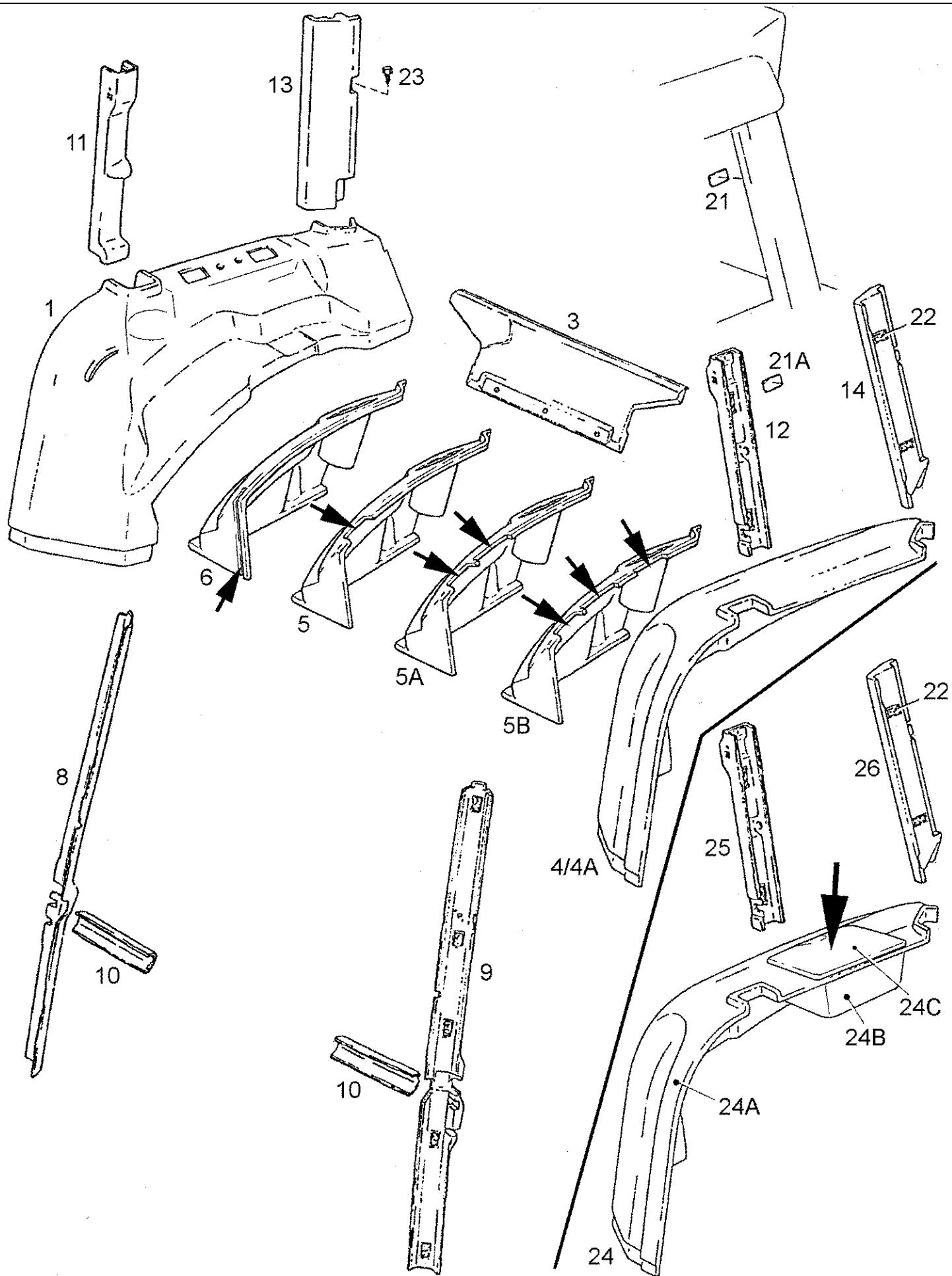


Ref	Onderdeelnummer	Kwt	Beschrijving
1	1-34-661-070	1	KAP, , Schwarz/ Black/ Noir/ Sort/ Nero
1	1-34-661-430	1	SHROUD ASSY., , Grau/ Grey/ Gris/ Grå/ Grigio
1	1-34-661-104	1	SHROUD ASSY., , Schwarz/ Black/ Noir/ Sort/ Nero - Für Rückfahreinrichtung/ For Displacement-Rearwards/ Pour Déplacement-Vers L'arriere/ Til bakkeindretning/ Per retromarcia
1	1-34-661-164	1	SHROUD ASSY., , Grau/ Grey/ Gris/ Grå/ Grigio - Für Rückfahreinrichtung/ For Displacement-Rearwards/ Pour Déplacement-Vers L'arriere/ Til bakkeindretning/ Per retromarcia
2	1-34-661-009	1	ASBAK,
3	1-34-661-059	1	KAP, , Schwarz/ Black/ Noir/ Sort/ Nero
3	1-34-661-159	1	SHROUD ASSY., , Grau/ Grey/ Gris/ Grå/ Grigio
3A	1-34-661-120	1	SHROUD ASSY., , Schwarz/ Black/ Noir/ Sort/ Nero
3A	1-34-661-130	1	SHROUD ASSY., , Grau/ Grey/ Gris/ Grå/ Grigio
4	1-34-661-075	1	AFSCHERMING,
5	1-34-661-096	1	PLAAT, GROOT,
6	1-34-677-613	1	DECAL,
7	190003840096	2	SCHROEF,
8	190003930251	2	SCHIJF, , A6,4-140HV-A3C
9	190003802307	2	SCHROEF, , M6x10-8.8-A2C
10	190003840044	2	SCHROEF, , 4,8x16
11	190003840059	1	SCHROEF, , 4,8x45
12	1-34-661-038	1	STEUN,
13	190003800052	4	SCHROEF, , M8x25-8.8
14	190003930042	4	SCHIJF, , 8,4-140HV-A3R
19	1-34-661-078	1	KAP, , Schwarz/ Black/ Noir/ Sort/ Nero - Ohne Hubvorrichtung/ Without riser/ Sans rehausse/ Uden Løfteanordning/ Senza Dispositivo di sollevamento
19	1-34-661-432	1	SHROUD ASSY., , Grau/ Grey/ Gris/ Grå/ Grigio - Ohne Hubvorrichtung/ Without riser/ Sans rehausse/ Uden Løfteanordning/ Senza Dispositivo di sollevamento



Ref	Onderdeelnummer	Kwt	Beschrijving
11	190003840059	1	SCHROEF, , 4,8x45
12	1-34-661-038	1	STEUN,
13	190003800052	4	SCHROEF, , M8x25-8.8
14	190003930042	4	SCHIJF, , 8,4-140HV-A3R
15	1-34-661-068	1	VULLING, , Schwarz/ Black/ Noir/ Sort/ Nero
15	1-34-661-431	1	VULLING, , Grau/ Grey/ Gris/ Grå/ Grigio
15	1-34-661-164	1	SHROUD ASSY., , Grau/ Grey/ Gris/ Grå/ Grigio - Für Rückfahreinrichtung/ For Displacement-Rearwards/ Pour Déplacement-Vers L'arriere/ Til bakkeindretning/ Per retromarcia
16	1-34-661-031	1	COVER, PROTECTIVE,
17	1-34-677-427	1	DECAL, , Deutsch / German / Allemand / Tysk / Tedesco
18	1-34-661-035	1	VULLING, , Schwarz/ Black/ Noir/ Sort/ Nero
18	1-34-661-135	1	VULLING, , Grau/ Grey/ Gris/ Grå/ Grigio
18A	1-34-661-121	1	VULLING, , Schwarz/ Black/ Noir/ Sort/ Nero
18A	1-34-661-131	1	VULLING, , Grau/ Grey/ Gris/ Grå/ Grigio

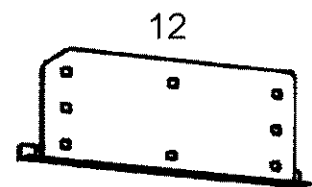
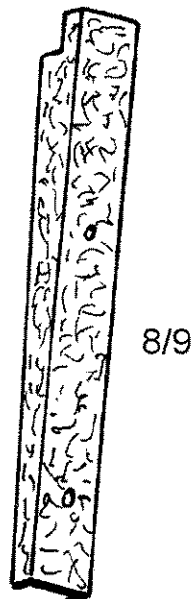
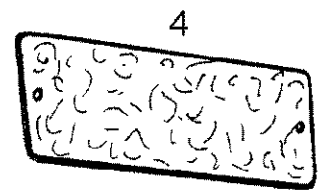
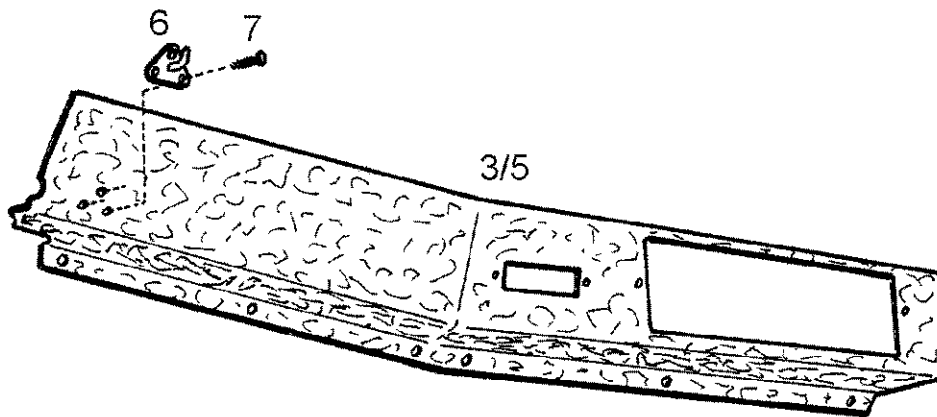
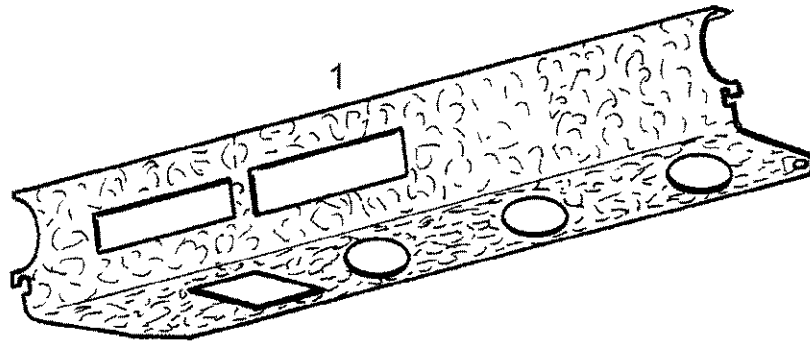
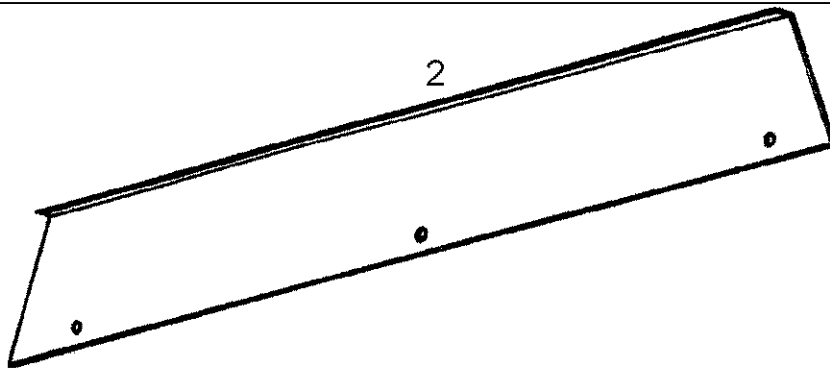
09B-18(01) CAB COWLING, LEFT



## 09B-18(01) CAB COWLING, LEFT

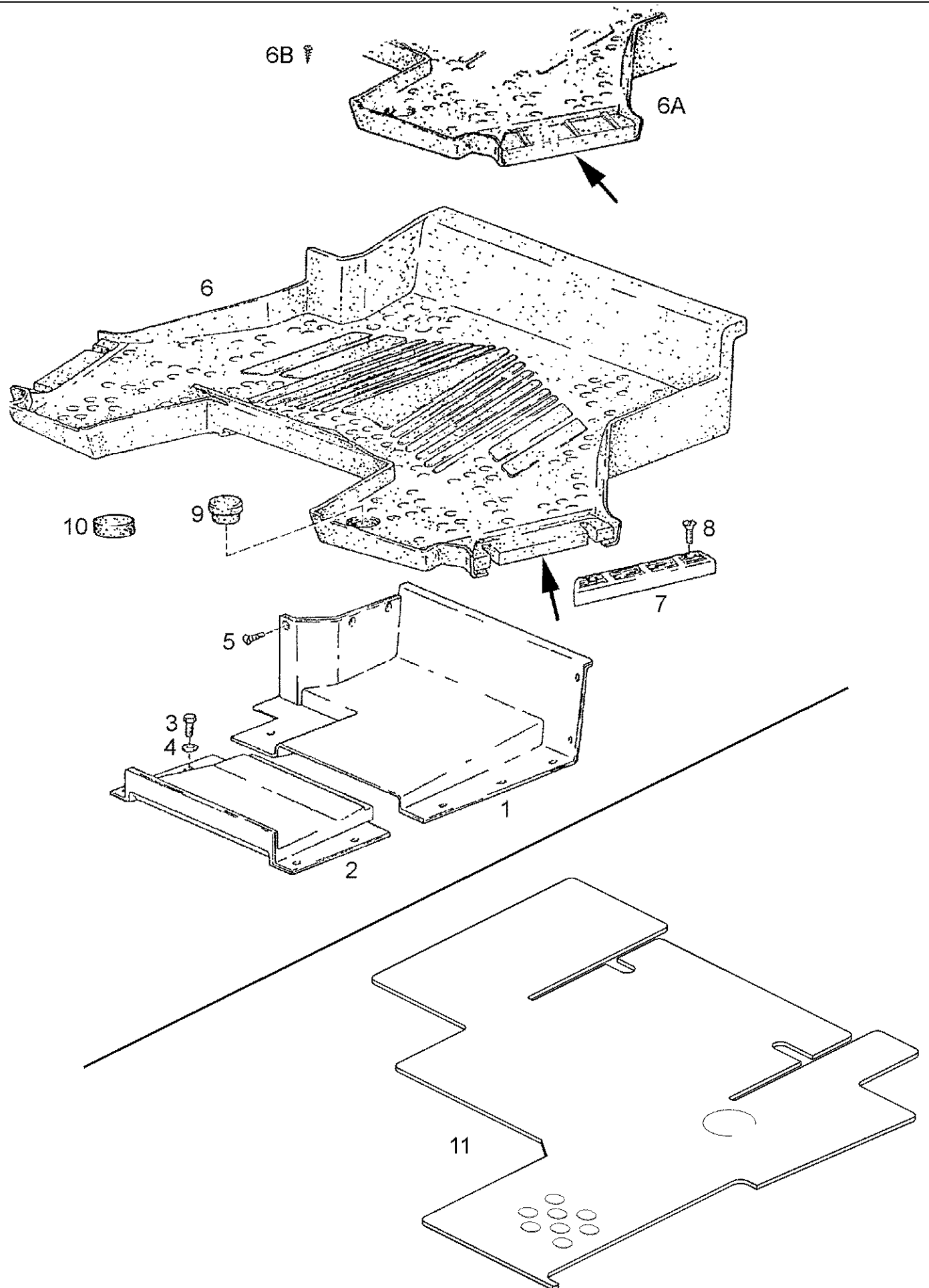
Ref	Onderdeelnummer	Kwt	Beschrijving
1	REF	-	INSTRUCTION, , Siehe/ See/ Voir/ Se/ Vedere 09B-16...17/01
3	1-34-661-040	1	VULLING,
4	1-34-661-032	1	VULLING, , Schwarz/ Black/ Noir/ Sort/ Nero
4	1-34-661-471	1	VULLING, , Grau/ Grey/ Gris/ Grå/ Grigio
4A	1-34-661-064	1	VULLING, , Kommunal/ Municipal/ Municipal/ Kommunal/ Comunale
5	1-34-661-053	1	VULLING, , Schwarz/ Black/ Noir/ Sort/ Nero
5	1-34-661-143	1	VULLING, , Grau/ Grey/ Gris/ Grå/ Grigio
5A	1-34-661-122	1	VULLING, , Schwarz/ Black/ Noir/ Sort/ Nero
5A	1-34-661-132	1	VULLING, , Grau/ Grey/ Gris/ Grå/ Grigio
5A	1-34-661-105	1	SHROUD ASSY., , Schwarz/ Black/ Noir/ Sort/ Nero - Für Rückfahreinrichtung/ For Displacement-Rearwards/ Pour Déplacement-Vers L'arriere/ Til bakkeindretning/ Per retromarcia
5A	1-34-661-165	1	SHROUD ASSY., , Grau/ Grey/ Gris/ Grå/ Grigio - Für Rückfahreinrichtung/ For Displacement-Rearwards/ Pour Déplacement-Vers L'arriere/ Til bakkeindretning/ Per retromarcia
5B	1-34-661-124	1	VULLING, , Schwarz/ Black/ Noir/ Sort/ Nero
5B	1-34-661-134	1	VULLING, , Grau/ Grey/ Gris/ Grå/ Grigio
6	1-34-661-008	1	VULLING, , Schwarz/ Black/ Noir/ Sort/ Nero
6	1-34-661-479	1	LINING, , Grau/ Grey/ Gris/ Grå/ Grigio - Kommunal/ Municipal/ Municipal/ Kommunal/ Comunale
8	1-34-661-020	1	KAP, , Schwarz/ Black/ Noir/ Sort/ Nero - Rechts/ Right/ Droit/ Højre/ Destra
8	1-34-661-470	1	VULLING, , Grau/ Grey/ Gris/ Grå/ Grigio - Rechts/ Right/ Droit/ Højre/ Destra
9	1-34-661-021	1	KAP, , Schwarz/ Black/ Noir/ Sort/ Nero - Links/ Left/ Gauche/ Venstre/ Sinistro
9	1-34-661-509	1	VULLING, , Grau/ Grey/ Gris/ Grå/ Grigio - Links/ Left/ Gauche/ Venstre/ Sinistro
10	1-34-661-026	2	KAP, , Schwarz/ Black/ Noir/ Sort/ Nero
10	1-34-661-590	2	VULLING, , Grau/ Grey/ Gris/ Grå/ Grigio
11	1-34-661-022	1	KAP, , Schwarz/ Black/ Noir/ Sort/ Nero - Rechts/ Right/ Droit/ Højre/ Destra
11	1-34-661-510	1	VULLING, , Grau/ Grey/ Gris/ Grå/ Grigio - Rechts/Right/ Droit/ Højre/ Destra
12	1-34-661-023	1	VULLING, , Schwarz/ Black/ Noir/ Sort/ Nero - Links/ Left/ Gauche/ Venstre/ Sinistro
12	1-34-661-133	1	VULLING, , Grau/ Grey/ Gris/ Grå/ Grigio - Links/ Left/ Gauche/ Venstre/ Sinistro
13	1-34-661-024	1	KAP, , Schwarz/ Black/ Noir/ Sort/ Nero - Rechts/ Right/ Droit/ Højre/ Destra
13	1-34-661-512	1	VULLING, , Grau/ Grey/ Gris/ Grå/ Grigio - Rechts/ Right/ Droit/ Højre/ Destra
14	1-34-661-025	1	VULLING, , Schwarz/ Black/ Noir/ Sort/ Nero - Links/ Left/ Gauche/ Venstre/ Sinistro
14	1-34-661-115	1	VULLING, , Grau/ Grey/ Gris/ Grå/ Grigio - Links/ Left/ Gauche/ Venstre/ Sinistro
21	190004630000	X	ADHESIVE STRIP, , L = 1120mm
21A	1-34-661-670	4	ADHESIVE STRIP,
22	1-34-761-004	X	VULLING,
23	190003840044	2	SCHROEF, , 4,8x16
24	1-34-661-504	1	VULLING, , Besteht aus/ Consists of/ Compose de/ Bestående af/ È composto da 24A, 24B, 24C
24A	1-34-661-538	1	VULLING,
24B	1-34-661-546	1	VULLING,
24C	1-34-661-537	1	DEKSEL,
25	1-34-661-511	1	VULLING,
26	1-34-661-513	1	VULLING,





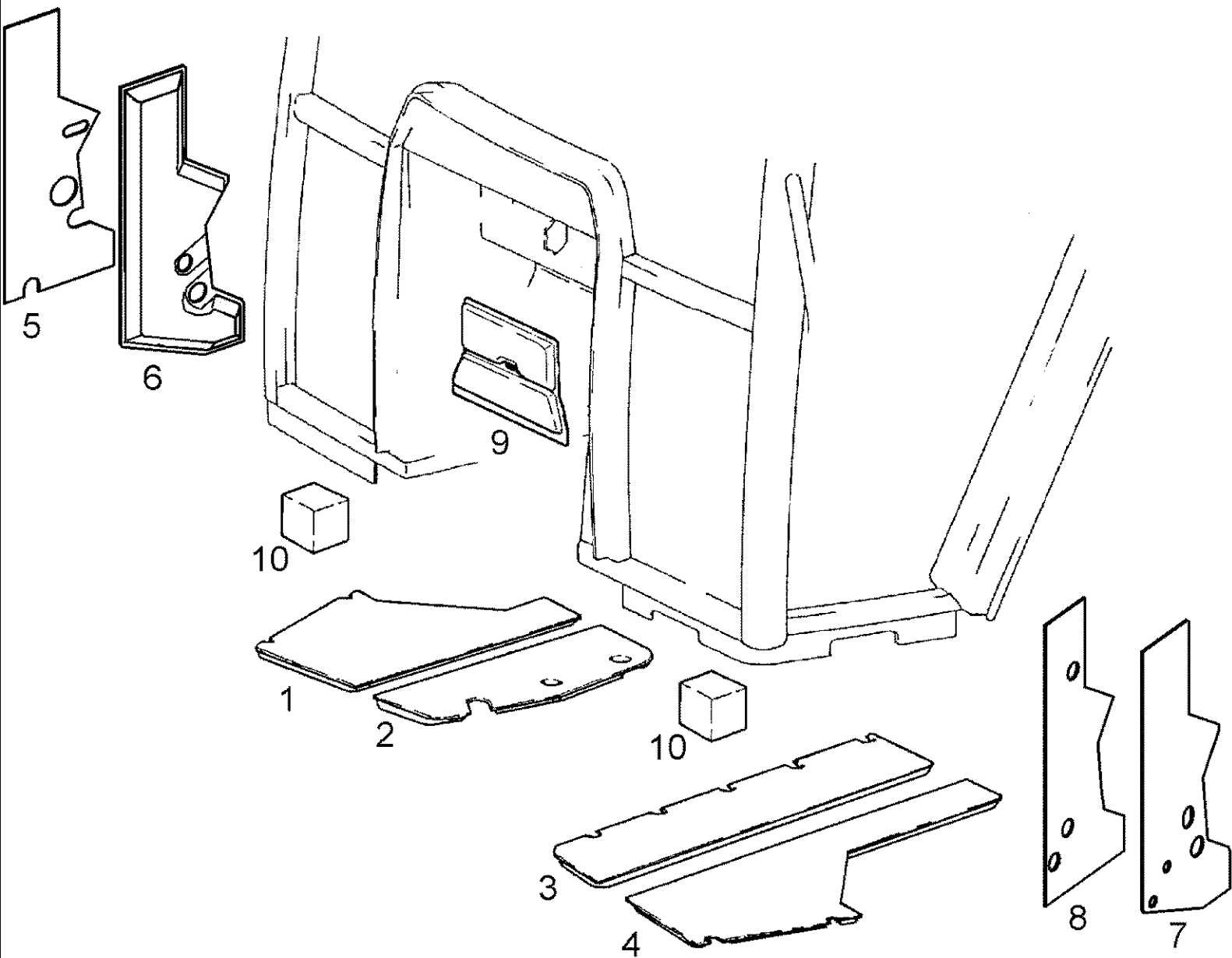
## 09B-19(01) COWLING FOR HOPS CAB

Ref	Onderdeelnummer	Kwt	Beschrijving
1	354904A1	1	WURGPLAATJE,
2	354905A1	1	PANEELWERK,
3	354906A1	1	WURGPLAATJE, , Links/ Left/ Gauche/ Venstre/ Sinistro
4	354907A1	1	DEKSEL, , Links/ Left/ Gauche/ Venstre/ Sinistro
5	354908A1	1	WURGPLAATJE, , Rechts/ Right/ Droit/ Højre/ Destra
6	1-34-702-929	2	KLEERHANGER,
7	190003840026	6	SCHROEF, , 4,8x16
8	354910A1	1	KAP, , Links/ Left/ Gauche/ Venstre/ Sinistro
9	354911A1	1	KAP, , Rechts/ Right/ Droit/ Højre/ Destra
10	354912A1	1	KAP, , Hinten,Links/ Rear, Left/ Arriere,Gauche/ Bagest,Venstre/ Posteriore,Venstre
11	354913A1	1	KAP, , Hinten,Rechts/ Rear, Right/ Arriere,Droit/ Bagest,Højre/ Posteriore,Destra
12	354914A1	1	KONZOOL,
13	354915A1	1	PANEELWERK,



## 09B-20(01) CAB FLOOR, MAT FLOOR

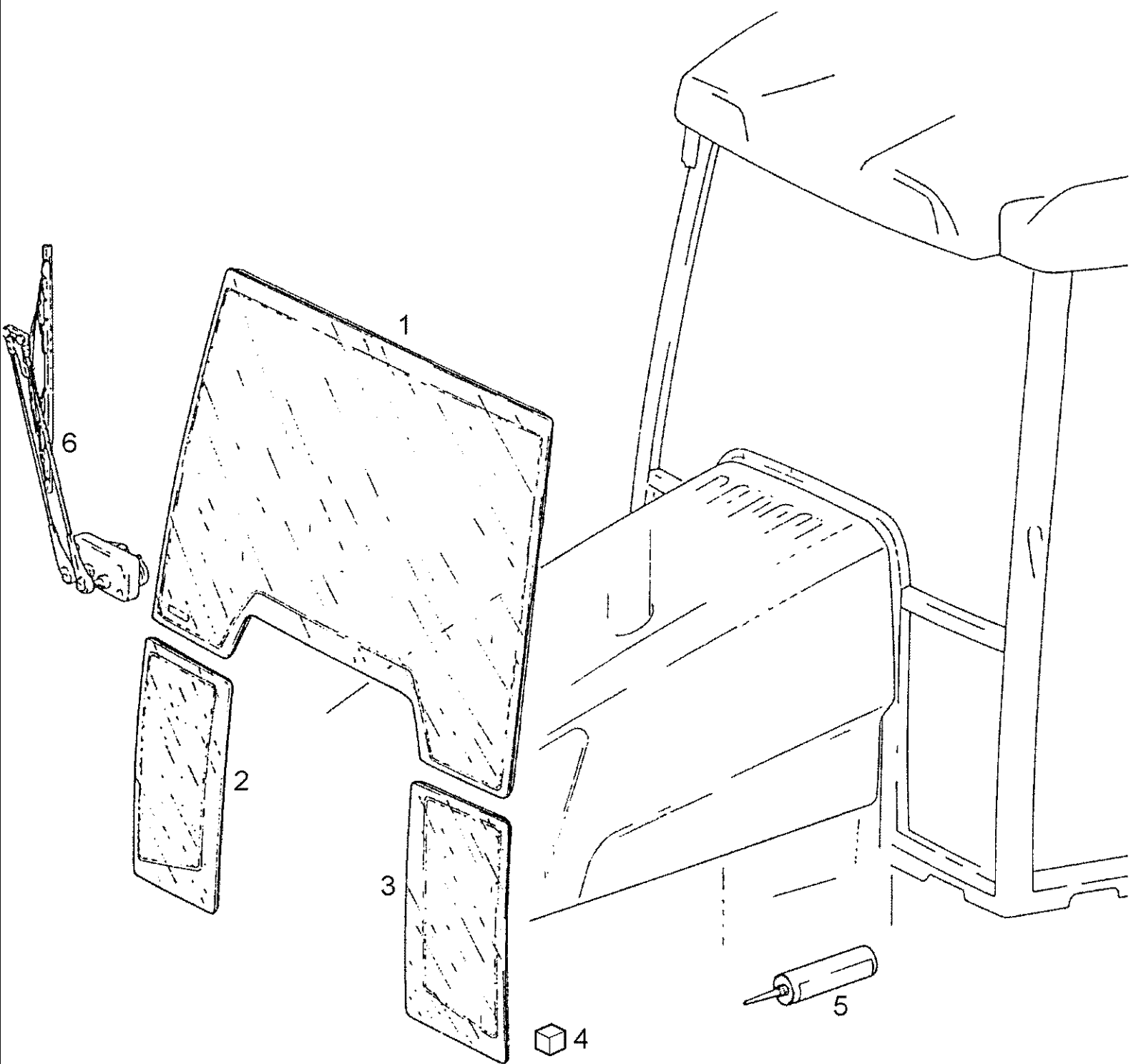
Ref	Onderdeelnummer	Kwt	Beschrijving
1	1-34-627-002	1	DEKSEL,
2	1-34-627-016	1	DEKSEL,
3	120104	10	BOUT, Hex, M8 x 20, 8.8,
4	190003936103	10	SLUITRING, , 8,4-140HV-A3C-DIN9021
5	190003862514	3	SCHROEF, , M8x25-8.8
6	1-34-662-400	1	MAT, FLOOR, , ---->DBD0055836
6A	1-34-662-401	1	MAT, , DBD0055837---->
6B	190003840054	2	NOK, , 4,8x25-K-A3R
7	1-34-662-011	2	SLAT, , ---->DBD0055836
8	190003820097	4	SCHROEF, , M8x35-4.8; ---->DBD0055836
9	1-34-662-012	2	PLUG,
10	1-34-669-027	2	DEKSEL,
11	1-34-662-410	1	MAT, FLOOR, , Für Rückfahreinrichtung/ For Displacement-Rearwards/ Pour Déplacement-Vers L'arriere/ Til bakkeindretning/ Per retromarcia



## 09B-21(01) CAB SILENCING PARCEL

Ref	Onderdeelnummer	Kwt	Beschrijving
1	1-34-669-043	1	SHEET, SEAL,
2	1-34-669-042	1	SHEET, SEAL,
3	1-34-669-040	1	MAT,
4	1-34-669-041	1	SHEET, SEAL,
5	1-34-669-029	1	MAT, , Rechts/ Right/ Droit/ Højre/ Destra
6	1-34-669-045	1	SHEET, SEAL, , Rechts/ Right/ Droit/ Højre/ Destra
7	1-34-669-028	1	MAT, , Links/ Left/ Gauche/ Venstre/ Sinistro
8	1-34-669-044	1	SHEET, SEAL, , Links/ Left/ Gauche/ Venstre/ Sinistro
9	1-34-669-046	1	MAT,
10	1-34-669-023	2	DICHTINGSSTUK,

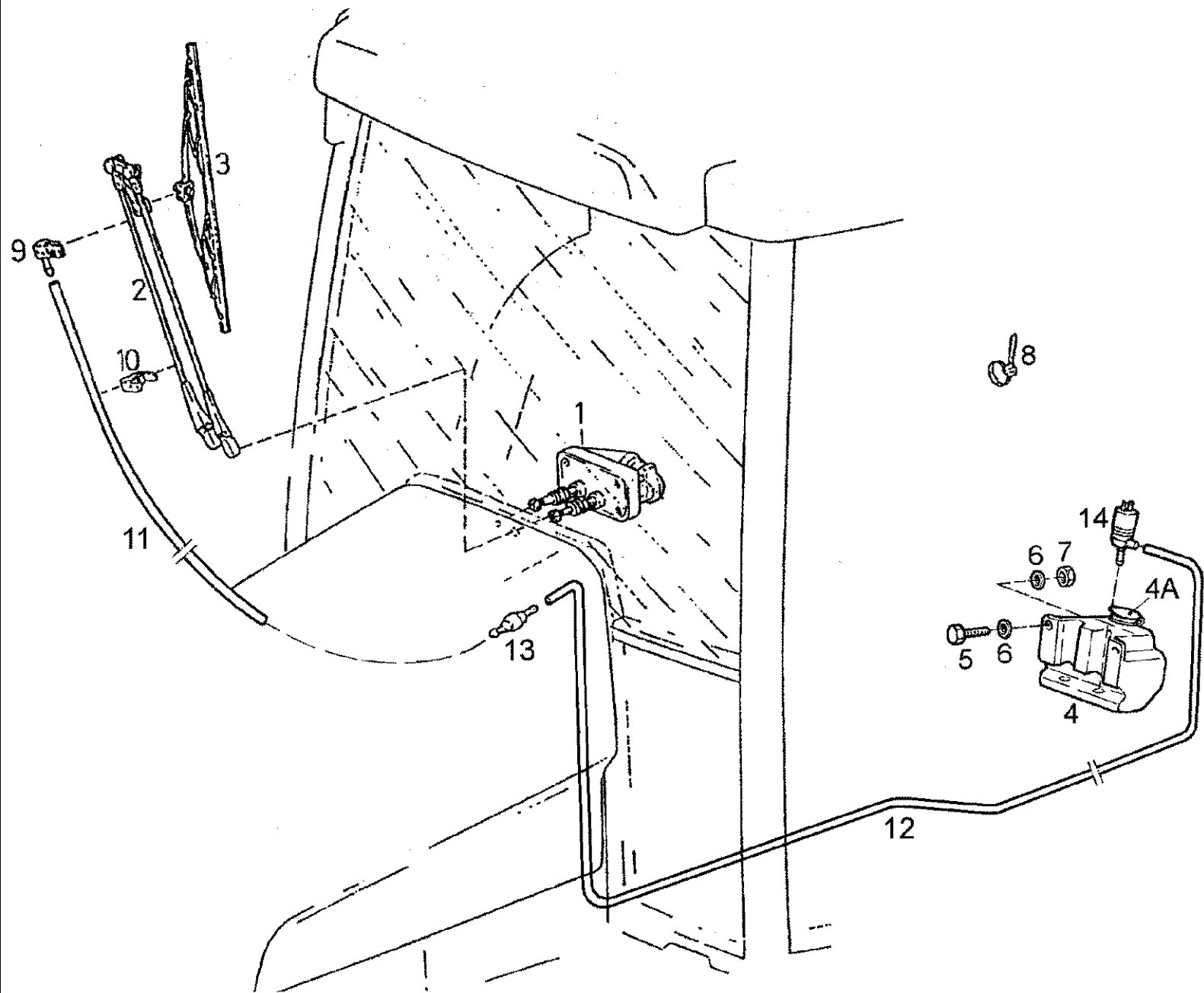
09B-22(01) WINDSHIELD



## 09B-22(01) WINDSHIELD

Ref	Onderdeelnummer	Kwt	Beschrijving
1	1-34-671-097	1	WINDSCREEN,
1	1-34-671-098	1	WINDSCREEN, , Beheizbar/ Defrosting/ Dégivrant/ Opwarmelig/ Riscaldabile
2	1-34-671-099	1	GLAS, , Rechts/ Right/ Droit/ Højre/ Destra
3	1-34-671-080	1	GLAS, , Links/ Left/ Gauche/ Venstre/ Sinistro
4	1-34-671-066	14	AFSTANDSRING,
5	190007990348	X	LIJM,
6	REF	-	INSTRUCTION, , Siehe/ See/ Voir/ Se/ Vedere 09B-23/01

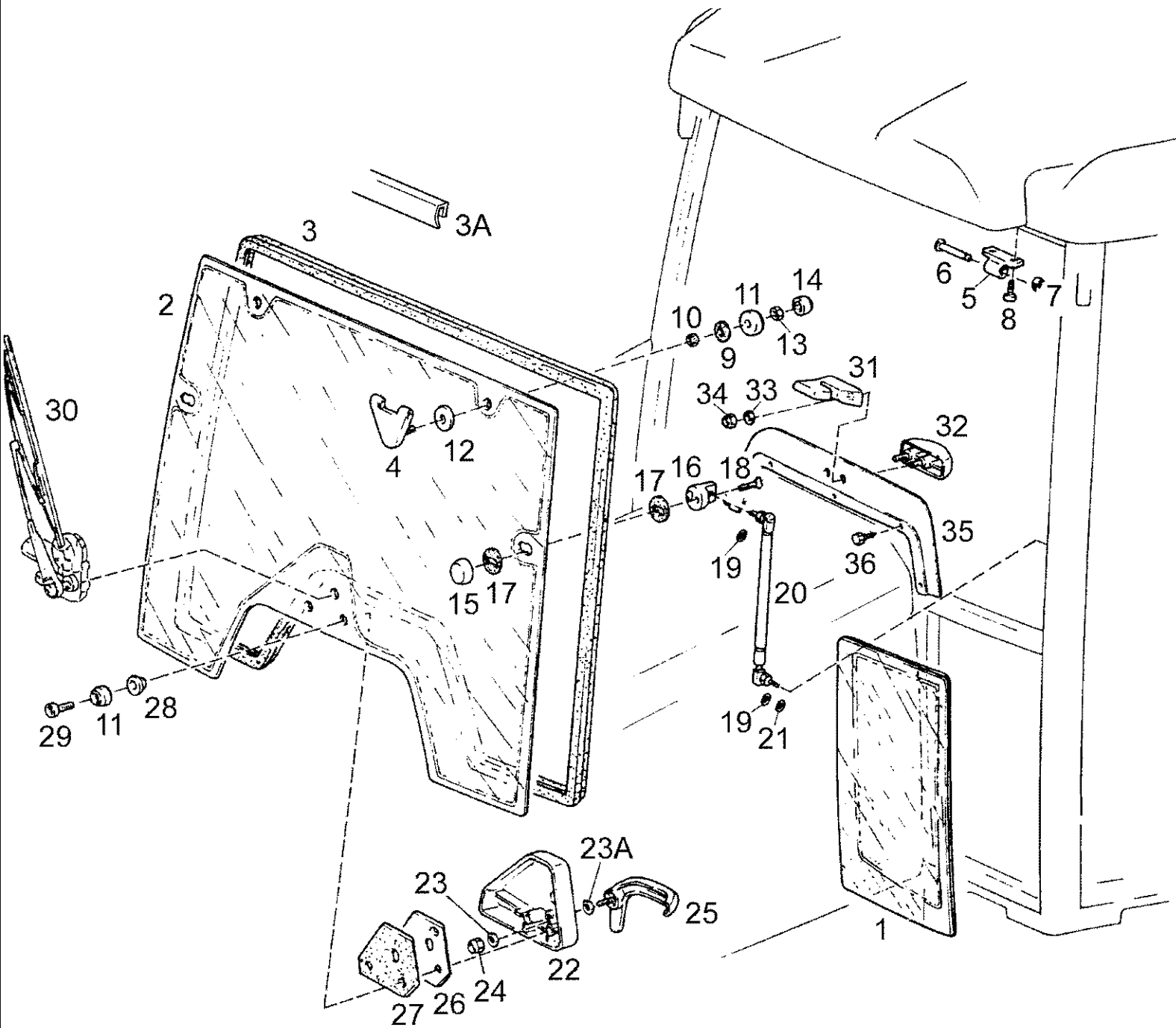




## 09B-23(01) WINDSCREEN WIPER

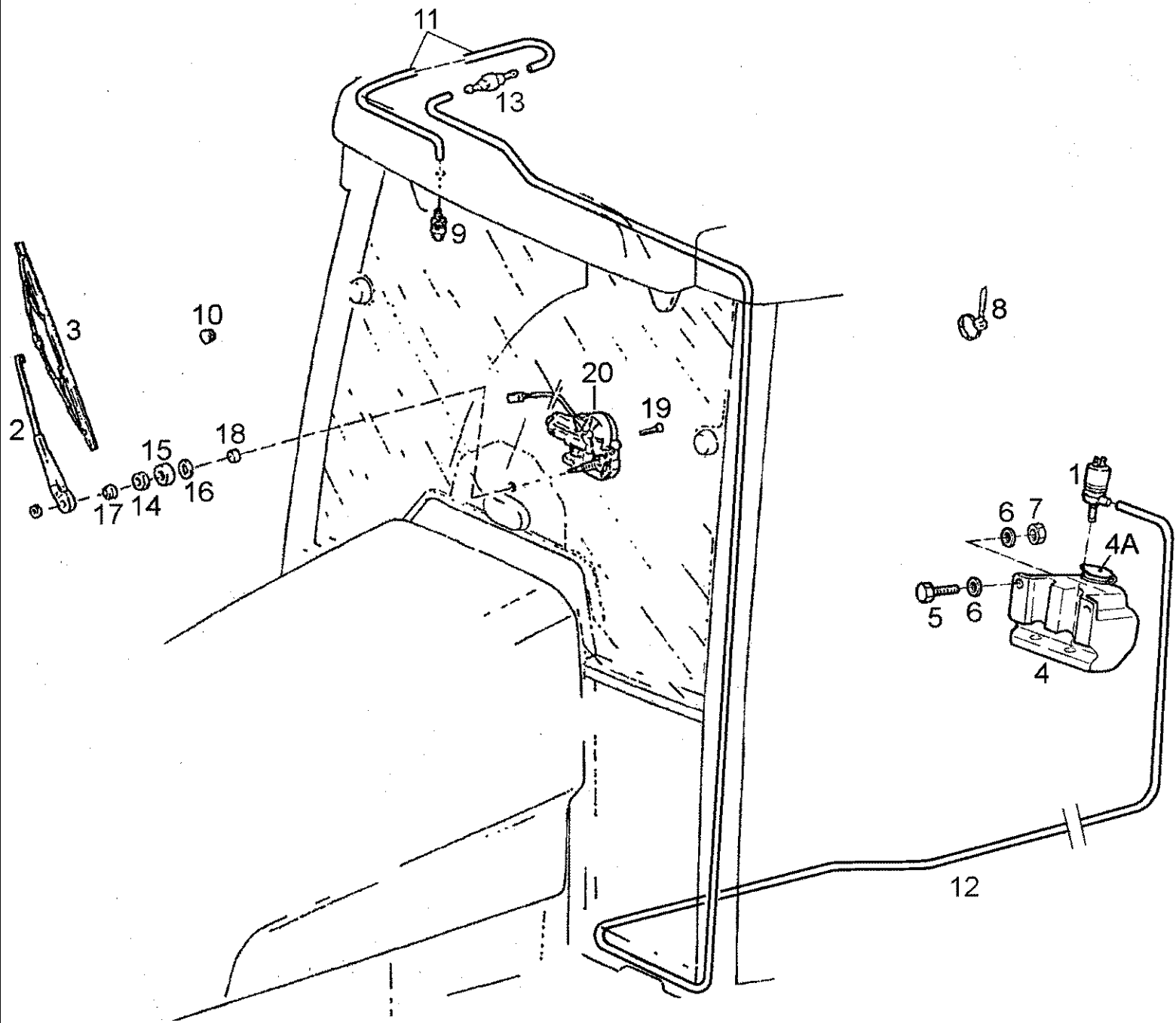
Ref	Onderdeelnummer	Kwt	Beschrijving
1	1-34-674-021	1	MOTOR, RUITENWISSER,
2	1-34-674-002	1	ARM,VAN RUITENWISSER,
3	87357009	1	RUITENWISSERBLAD, , Ersetzt/ Replaces/ Remplace/ Udskiftet/ Sostituisce 1-34-674-003
4	1-34-686-004	1	CONTAINER, , Einschließlich/ Includes/ Avec/ Inklusive/ Compreso 4A
4A	1-34-786-006	1	DEKSEL,
5	43127	2	BOUT, Hex, M8 x 25, 8.8,
6	190003930261	4	SLUITRING, , A8,4
7	43362	2	MOER, M8, CI 10,
8	190003171715	5	SPANHULS, , A2,5x100 / K01
9	1-34-686-001	1	VERSTUIVER,
10	1-34-686-002	2	BUISKLEM,
11	190003179811	X	FLEXIBELE SLANG, , K-7309; L = 350mm
12	190003179811	X	FLEXIBELE SLANG, , K-7309; L = 3m
13	1-34-686-005	1	ELECTROKLEP,
14	1-40-281-002	1	ELECTRISCHE POMP,

09B-24(01) OPENING WINDSHIELD



## 09B-24(01) OPENING WINDSHIELD

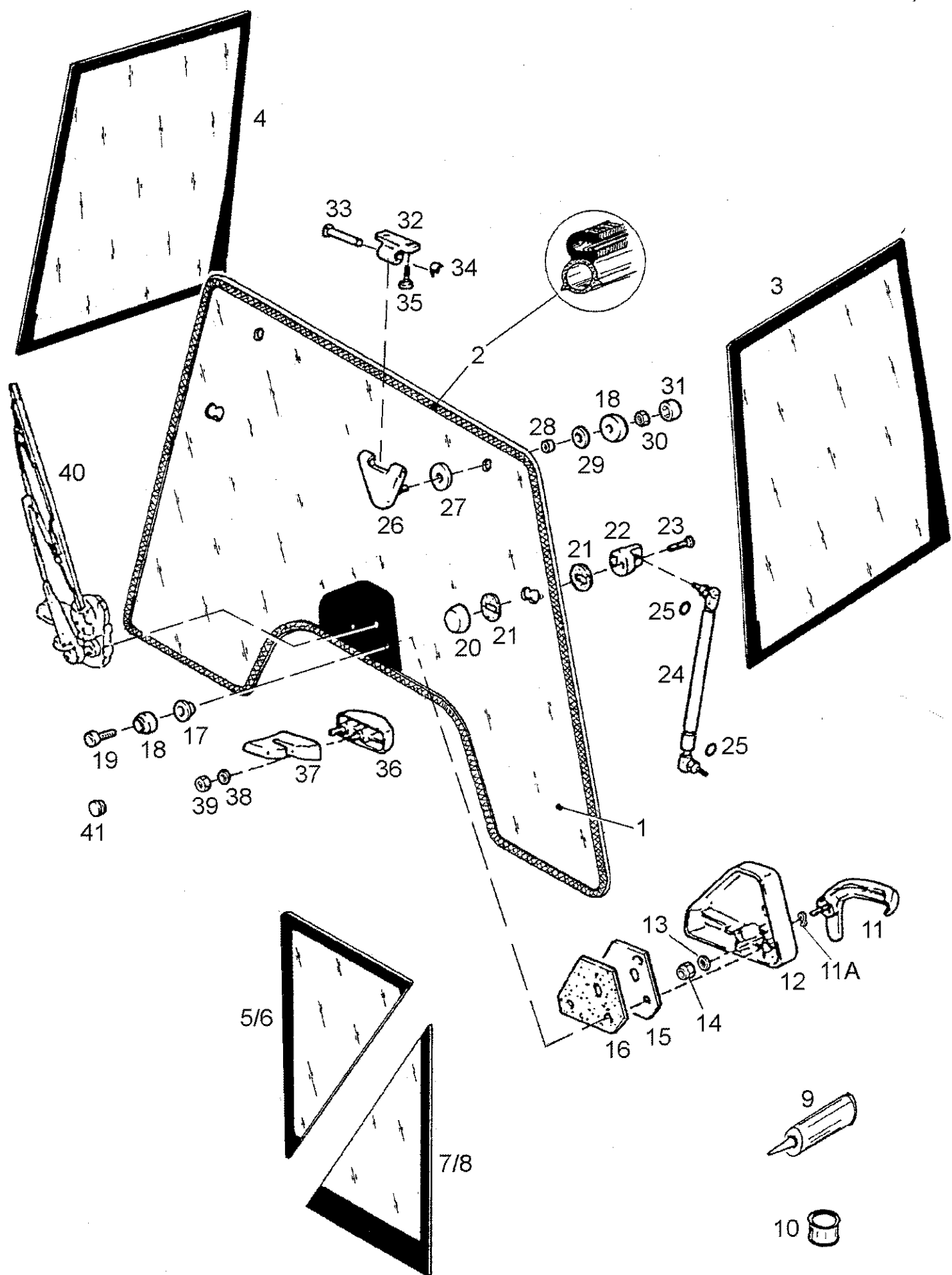
Ref	Onderdeelnummer	Kwt	Beschrijving
1	REF	-	INSTRUCTION, , Siehe/ See/ Voir/ Se/ Vedere 09B-23/01
2	1-34-671-090	1	WINDSCREEN,
3	190003171165	1	DICHTINGSSTUK, , L = 4255mm
3A	1-34-671-088	2	SEAL, WINDOW, , L = 127mm
3A	1-34-671-089	1	SEAL, WINDOW, , L = 592mm
4	1-34-635-001	2	SCHARNIER,
5	1-34-635-003	2	LAGERHUIS,
6	1-34-635-004	2	PEN,
7	1-34-635-019	2	VEERRING,
8	190003860007	4	SCHROEF, , M8x14-8.8
9	1-34-135-064	4	SLUITRING,
10	1-99-960-005	2	LAGERBUS,
11	1-34-635-011	4	SLUITRING,
12	1-34-635-012	2	SCHIJF,
13	190003888722	2	MOER, , M8-8
14	190003179544	2	AFSCHEMKAAP, , M8
15	1-34-135-096	2	LAGERHUIS,
16	1-34-135-110	2	HOUDER,
17	1-99-968-016	4	RING, RUBBER,
18	190003862514	2	SCHROEF, , M8x25-8.8
19	1288350165	4	O-RING,
20	1-99-976-065	2	GAS STRUT,
22	1-34-635-030	1	DEKSEL,
23	190003930261	1/2	SLUITRING, , A8,4
23A	190003888451	1	MOER,
24	190003888722	1	MOER, , M8-8
25	1-34-135-101	1	HANDGREEP,
26	1-34-635-031	1	PLAAT,
27	1-34-635-032	1	RUBBEREN LAGERKUSSEN,
28	1-34-135-066	2	SLUITRING,
29	190003860272	2	SCHROEF, , M8x30-8.8
30	REF	-	INSTRUCTION, , Siehe/ See/ Voir/ Se/ Vedere 09B-25/01
31	1-34-135-104	1	KLINK,
32	1-34-635-006	1	DETENT,
33	190003930261	2	SLUITRING, , A8,4
34	190003888451	2	MOER, , VM8-8
35	1-34-635-005	1	STEUN,
36	190003840002	5	SCHROEF,



## 09B-25(01) WINDSCREEN WIPER FOR OPENING WINDSHIELD

Ref	Onderdeelnummer	Kwt	Beschrijving
1	1-40-281-002	1	ELECTRISCHE POMP,
2	1-34-174-010	1	ARM,VAN RUITENWISSER,
3	1-34-674-006	1	RUITENWISSERBLAD,
3	1-34-674-011	1	RUITENWISSERBLAD, , Für Hopfenkabine/ For Hops Cab/ Pour Cabine A Houblon
4	1-34-686-004	1	CONTAINER, , Einschließlich/ Includes/ Avec/ Inklusive/ Compreso 4A
4A	1-34-786-006	1	DEKSEL,
5	43127	2	BOUT, Hex, M8 x 25, 8.8,
6	190003930261	4	SLUITRING, , A8,4
7	43362	2	MOER, M8, CI 10,
8	190003171715	4	SPANHULS, , A2,5x100 / K01
9	1-34-686-003	1	VERSTUIVER,
9	1-34-674-018	1	SPROEIER, , Für Hopfenkabine/ For Hops Cab/ Pour Cabine A Houblon
10	190003171766	4	PLUG, , A21,2x7,5
11	190003179811	X	FLEXIBELE SLANG, , K-7309; L = 370mm; Ohne Klimaanlage/ Without Air Conditioner/ Sans Climatiseur/ Uden Klimaanlæg/ Senza Climatizzatore
11	190003179811	X	FLEXIBELE SLANG, , K-7309; L = 730mm; Mit Klimaanlage/ With Air Conditioner/ Avec Climatiseur/ Med Klimaanlæg/ Con Climatizzatore
12	190003179811	X	FLEXIBELE SLANG, , K-7309; L = 5 m
13	1-34-686-005	1	ELECTROKLEP,
14	1-34-174-016	1	MOER, , M16x1
15	1-34-674-015	1	SLUITRING,
16	1-34-674-016	1	SLUITRING,
17	1-34-674-017	1	BESCHERMDEKSEL,
18	1-99-960-020	1	LAGERBUS,
19	190003825309	1	SCHROEF, , M6x10-4.8-A2C
20	1-34-674-004	1	MOTOR, RUITENWISSER,

09B-26(01) WINDSHIELD AND SIDE GLASS FOR HOPS CAB



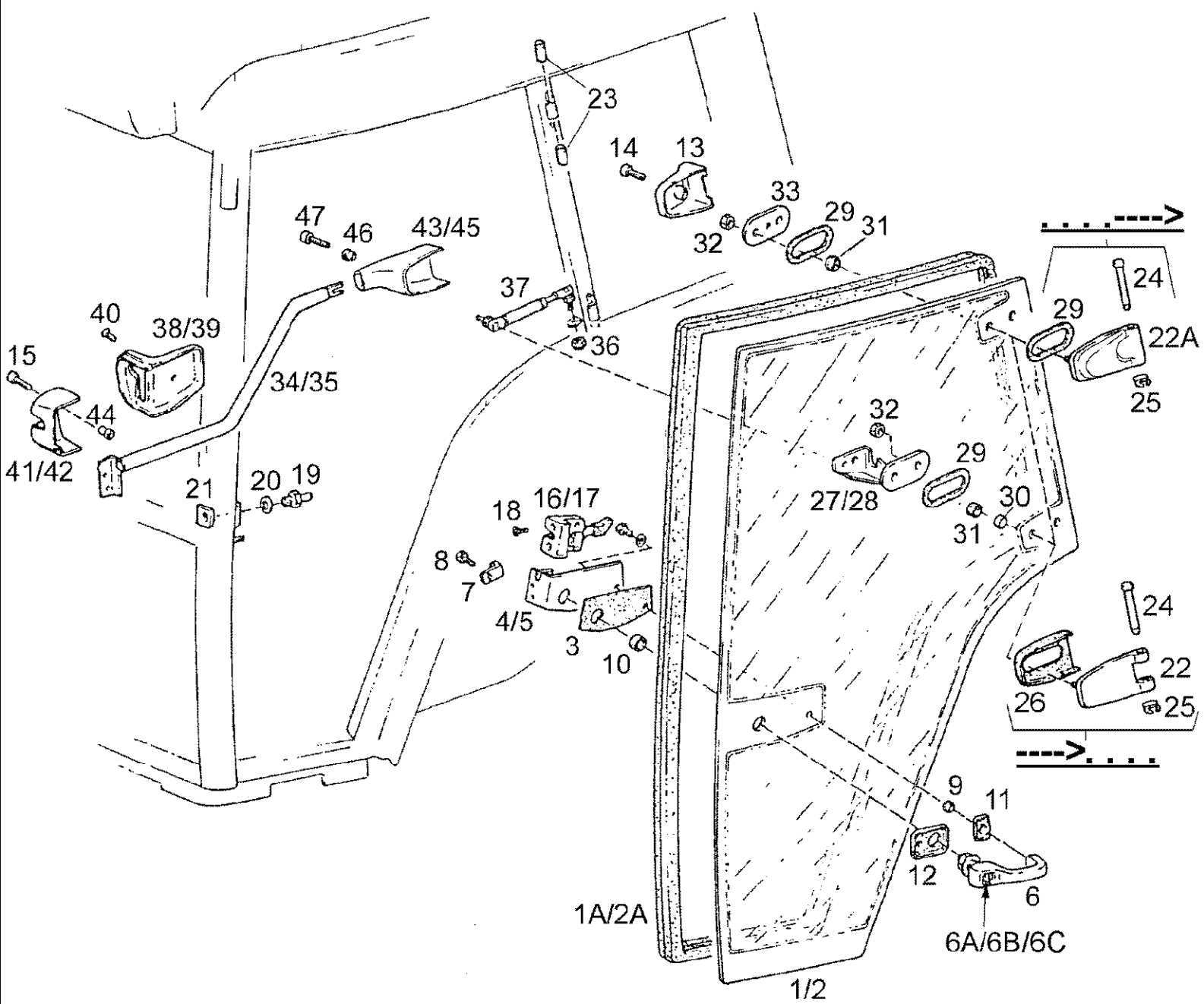
## 09B-26(01) WINDSHIELD AND SIDE GLASS FOR HOPS CAB

Ref	Onderdeelnummer	Kwt	Beschrijving
1	1-34-771-739	1	WINDSCREEN,
2	1-34-701-746	X	PROFIEL, , L = 5m
3	354900A1	1	VENSTER, , Links/ Left/ Gauche/ Venstre/ Sinistro
4	299694A1	1	VENSTER, , Rechts/ Right/ Droit/ Højre/ Destra
5	1-34-703-178	1	VENSTER, , Links,Innen/ Left, Inner/ Gauche,Interieure/ Venstre,Indenfor/ Sinistro,Interno
6	354901A1	1	VENSTER, , Rechts,Innen/ Right, Inner/ Droit,Interieure/ Højre,Indenfor/ Destra,Interno
7	1-34-703-177	1	VENSTER, , Links,Aussen/ Left, Outer/ Gauche,Exterieure/ Venstre,Udvendig/ Sinistro,Esterno
8	354902A1	1	VENSTER, , Rechts,Aussen/ Right, Outer/ Droit,Exterieure/ Højre,Udvendig/ Destra,Esterno
9	340787A1	1	DICHTINGSMATERIAAL,
10	340788A1	1	FLUID, CLEANER, , 1/8 l
11	1-34-135-101	1	HANDGREEP,
11A	190003932030	1	SCHIJFVEER, , A8-FST-A3C
12	1-34-635-030	1	DEKSEL,
13	190003930261	1	SLUITRING, , A8,4
14	190003888722	1	MOER, , M8-8
15	1-34-635-031	1	PLAAT,
16	1-34-635-032	1	RUBBEREN LAGERKUSSEN,
17	1-34-135-066	2	SLUITRING,
18	1-34-635-011	2	SLUITRING,
19	190003860272	2	SCHROEF, , M8x30-8.8
20	1-34-135-096	2	LAGERHUIS,
21	1-99-968-016	2	RING, RUBBER,
22	1-34-135-110	2	HOUDER,
23	190003862514	2	SCHROEF, , M8x25-8.8
24	1-99-976-065	2	GAS STRUT,
25	1288350165	2	O-RING, , 8x2-DR150
26	1-34-635-001	2	SCHARNIER,
27	1-34-635-012	2	SCHIJF,
28	1-99-960-005	2	LAGERBUS,
29	1-34-135-064	2	SLUITRING,
30	190003888722	2	MOER, , M8-8
31	190003179544	2	AFSCHERMKAP, , M8
32	1-34-635-003	2	LAGERHUIS,
33	1-34-635-004	2	PEN,
34	1-34-635-019	2	VEERING, , iØ=8mm
35	190003860007	2	SCHROEF, , M8x14-8.8
36	1-34-635-006	1	DETENT,
37	1-34-135-104	1	KLINK,
38	190003930261	2	SLUITRING, , A8,4
39	190003888451	2	MOER, , VM8-8
40	REF	-	INSTRUCTION, , Siehe/ See/ Voir/ Se/ Vedere 09B-25/01



Ref	Onderdeelnummer	Kwt	Beschrijving
41	190003171766	2	PLUG, , A21,2x7,5

09B-27(01) CAB DOORS



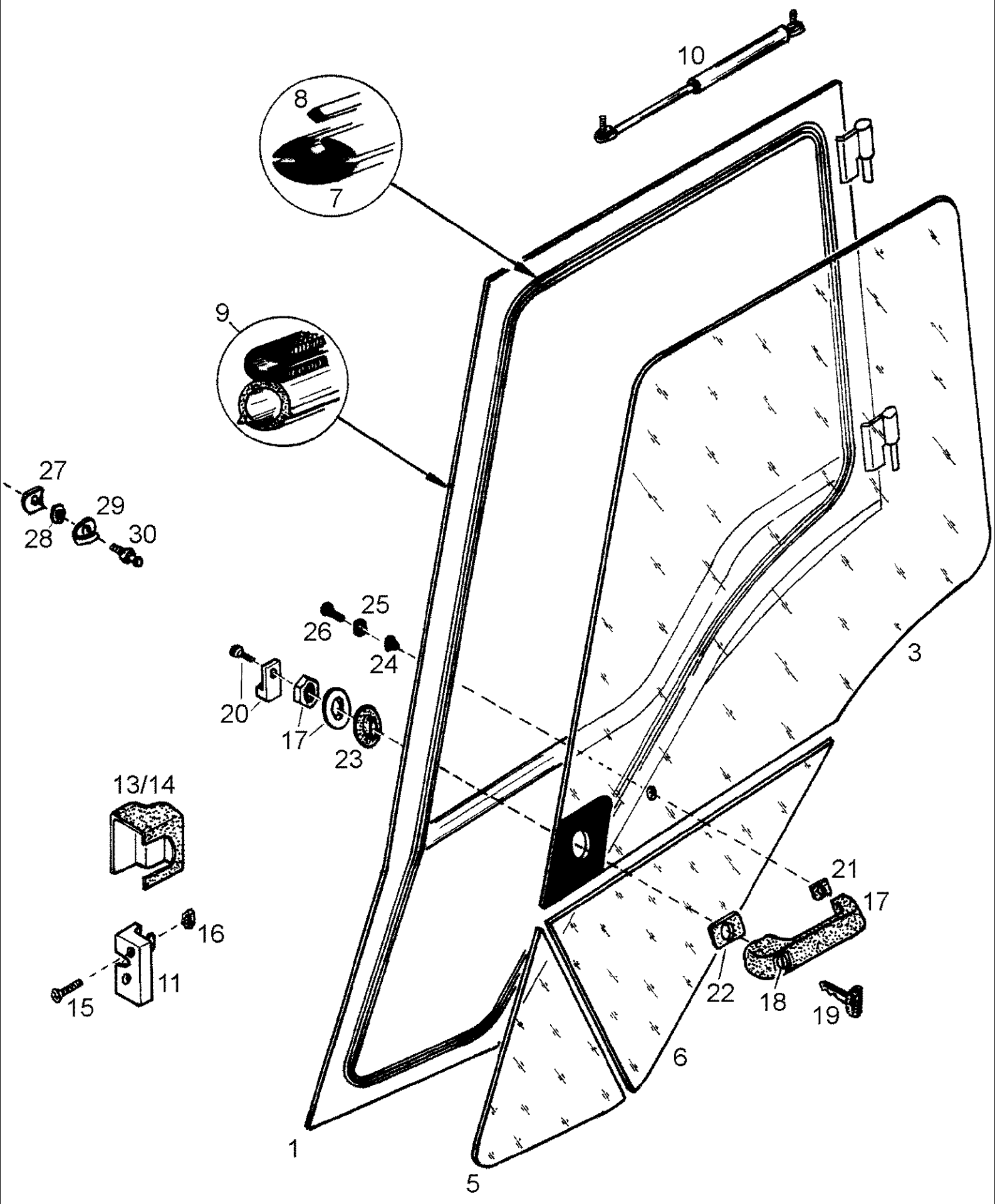
## 09B-27(01) CAB DOORS

Ref	Onderdeelnummer	Kwt	Beschrijving
1	1-34-621-080	1	CABINEDEUR, LINKS, , Links/ Left/ Gauche/ Venstre/ Sinistro
1A	190003171165	1	DICHTINGSSTUK, , L = 4125mm
2	1-34-621-081	1	CABINEDEUR, RECHTS, , Rechts/ Right/ Droit/ Højre/ Destra
2A	190003171165	1	DICHTINGSSTUK, , L = 4125mm
3	1-34-621-012	2	EINDPLAAT,
4	1-34-621-021	1	PLAAT, , Links/ Left/ Gauche/ Venstre/ Sinistro
5	1-34-621-022	1	PLAAT, , Rechts/ Right/ Droit/ Højre/ Destra
6	1-34-621-042	2	HENDEL,
6A	1-34-721-010	2	CYLINDER,
6B	1-34-721-009	2	VEER,
6C	1533739C1	1	SET OF 2 KEYS,
7	1-34-621-049	2	SCHAKELAAR,
8	120100	2	BOUT, Hex, M6 x 20, 8.8,
9	1-99-960-009	2	LAGERBUS,
10	1-99-960-022	2	LAGERBUS,
11	1-34-621-050	2	EINDPLAAT,
12	1-34-621-051	2	EINDPLAAT,
13	1-34-621-047	2	DEKSEL,
14	190003860043	2	SCHROEF, , M6x22-8.8
15	190003860204	4	SCHROEF, , M6x40-8.8
16	1-34-621-052	1	SLOT, , Links/ Left/ Gauche/ Venstre/ Sinistro
17	1-34-621-053	1	SLOT, , Links/ Left/ Gauche/ Venstre/ Sinistro
18	190003820246	4	SCHROEF, , M5x25-4.8
19	1-34-621-056	2	PEN,
20	1-34-121-173	4	SLUITRING,
21	1-34-121-174	2	PLAAT,
22	1-34-621-018	4	SCHARNIER, , ---->DBD0057943
22A	1-34-621-068	4	SCHARNIER, , DBD0057944 ---->
23	1-34-621-057	8	LAGERBUS,
24	1-34-635-004	4	PEN,
25	1-34-635-019	4	VEERRING, , iØ=8mm
26	1-34-621-003	4	JOINT, RUBBER, , ---->DBD0057943
27	1-34-621-096	1	STEUN, , Links/ Left/ Gauche/ Venstre/ Sinistro
28	1-34-621-007	1	STEUN, , Rechts/ Right/ Droit/ Højre/ Destra / ---->. . . .
28	1-34-621-097	1	STEUN, , Rechts/ Right/ Droit/ Højre/ Destra / . . . ---->
29	1-99-968-018	4/8	RUBBEREN LAGERKUSSEN,
30	1-99-942-039	8	LAGERBUS, , ---->. . . .
31	1-99-960-021	8	LAGERBUS,
32	100016	8	MOER, M10, CI 8,
33	1-34-621-048	2	PLAAT,
34	1-34-621-060	1	BUISJE, , Links/ Left/ Gauche/ Venstre/ Sinistro

## 09B-27(01) CAB DOORS

Ref	Onderdeelnummer	Kwt	Beschrijving
35	1-34-621-061	1	VASTE BUIS, , Rechts/ Right/ Droit/ Højre/ Destra
36	190003888451	2	MOER, , VM8-8
37	1-34-621-098	2	GAS STRUT,
38	1-34-621-034	1	DEKSEL, , Rechts/ Right/ Droit/ Højre/ Destra
39	1-34-621-037	1	DEKSEL, , Links/ Left/ Gauche/ Venstre/ Sinistro
40	190003820098	2	SCHROEF, , M5x10
41	1-34-621-035	1	DEKSEL, , Rechts/ Right/ Droit/ Højre/ Destra
42	1-34-621-038	1	DEKSEL, , Links/ Left/ Gauche/ Venstre/ Sinistro
43	1-34-621-036	1	COVER, PROTECTIVE, , Rechts/ Right/ Droit/ Højre/ Destra / ---->. . . .
43	1-34-621-086	1	DEKSEL, , Rechts/ Right/ Droit/ Højre/ Destra / . . . ---->
44	1-34-621-041	4	LAGERBUS,
45	1-34-621-039	1	DEKSEL, , Links/ Left/ Gauche/ Venstre/ Sinistro
46	1-34-621-067	2	LAGERBUS,
47	190003860205	2	SCHROEF, , M8x16-8.8

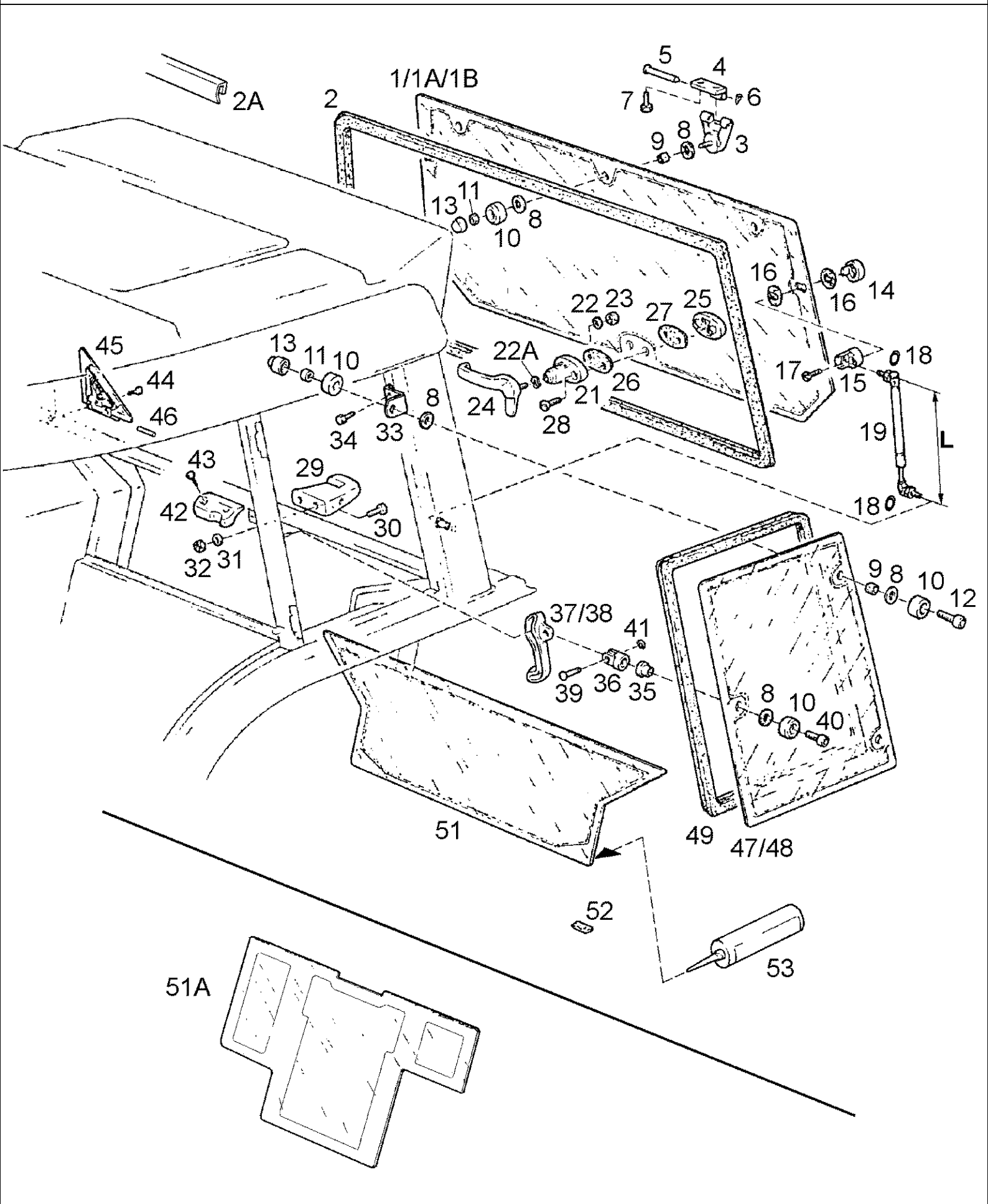
09B-28(01) CAB DOORS FOR HOPS CAB



## 09B-28(01) CAB DOORS FOR HOPS CAB

Ref	Onderdeelnummer	Kwt	Beschrijving
	340891A1	1	DEUR, , Links/ Left/ Gauche/ Venstre/ Sinistro
	340892A1	1	DEUR, , Rechts/ Right/ Droit/ Højre/ Destra
1	340886A1	1	MONTUUR, , Links/ Left/ Gauche/ Venstre/ Sinistro
1	340887A1	1	MONTUUR, , Rechts/ Right/ Droit/ Højre/ Destra
3	340888A1	1	VENSTER, , Links/ Left/ Gauche/ Venstre/ Sinistro
3	1-34-703-192	1	VENSTER, , Rechts/ Right/ Droit/ Højre/ Destra
5	1-34-703-193	2	VENSTER,
6	1-34-703-194	2	VENSTERGLAS,
7	1-34-701-473	X	PROFIEL,
8	190003129454	X	PROFIEL,
9	1-34-701-746	X	PROFIEL,
10	340826A1	2	GAS STRUT,
11	1-34-702-970	1	PLATE, CATCH, , Links/ Left/ Gauche/ Venstre/ Sinistro
11	1-34-702-971	1	PLATE, CATCH, , Rechts/ Right/ Droit/ Højre/ Destra
13	1-34-702-972	1	COVER, PROTECTIVE, , Links/ Left/ Gauche/ Venstre/ Sinistro
13	1-34-702-973	1	COVER, PROTECTIVE, , Rechts/ Right/ Droit/ Højre/ Destra
15	340889A1	4	SCHROEF, , M8x40
16	190003888451	4	MOER, , VM8-8
17	1-34-702-974	2	GRIP,
18	1-34-703-152	2	LOCK ASSY,
19	135700580706	1	SLEUTEL,
20	1-34-702-975	2	DETENT,
21	1-34-702-976	2	RUBBEREN LAGERKUSSEN,
22	1-34-702-977	2	RUBBEREN LAGERKUSSEN,
23	1-34-702-978	2	WASHER, RUBBER,
24	1-34-702-979	2	WASHER, RUBBER,
25	340830A1	2	SLUITRING, , 6x20x1,5
26	86508568	2	BOUT, Hex, M6 x 16, 8.8,
27	1-34-701-026	2	PLAAT,
28	1-34-701-025	2	SLUITRING,
29	1-34-701-612	2	BOW,
30	1-34-268-014	2	CATCH, , 18mm

09B-29(01) SIDE PANES, REAR WINDOWS



## 09B-29(01) SIDE PANES, REAR WINDOWS

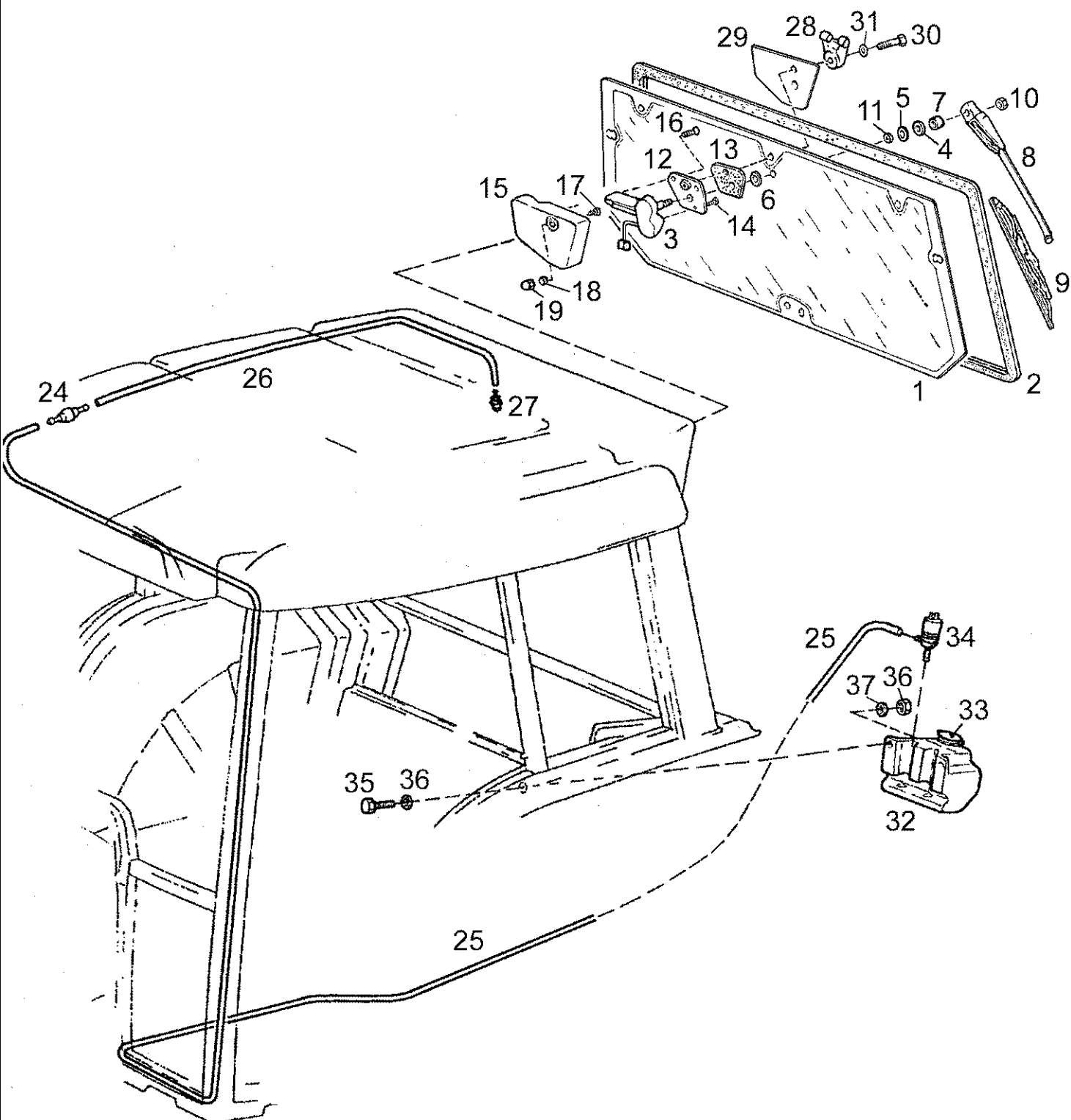
Ref	Onderdeelnummer	Kwt	Beschrijving
1	1-34-671-091	1	GLAS,
1A	1-34-671-092	1	GLAS, , Für Scheibenwischer/ For Windshield Wiper/ Pour Essieu-Glace/ Til Rudevisker/ Per Tergicristalli
1B	1-34-671-093	1	VENSTER, , Beheizbar/ Defrosting/ Dégivrant/ Opwarmelig/ Riscaldabile
2	190003171165	1	DICHTINGSSTUK, , L = 3920mm
2A	1-34-671-078	2	SEAL, WINDOW, , L = 97mm
2A	1-34-671-079	2	SEAL, WINDOW, , L = 431mm
3	1-34-635-001	3	SCHARNIER,
4	1-34-635-003	3	LAGERHUIS,
5	1-34-635-004	3	PEN,
6	1-34-635-019	3	VEERRING, , iØ=8mm
7	190003860007	6	SCHROEF, , M8x14-8.8
8	1-34-135-064	16	SLUITRING,
9	1-99-960-005	7	LAGERBUS,
10	1-34-635-011	13	SLUITRING,
11	190003888722	7	MOER, , M8-8
12	190003860272	4	SCHROEF, , M8x30-8.8
13	190003179544	7	AFSCHERMKAP, , M8
14	1-34-135-096	2	LAGERHUIS,
15	1-34-135-110	2	HOUDER,
16	1-99-968-016	4	RING, RUBBER,
17	190003862514	2	SCHROEF, , M8x25-8.8
18	1288350165	4	O-RING, , 8x2-DR150
19	1-99-976-066	2	GAS STRUT, , L = 485mm
19	1-34-471-005	2	CYLINDER, GAS, , L = 446mm; Bei Klimaanlage+Heckscheibenwischer/ Air Conditioner+Rear window wiper/ Climatiseur+Essieu-Glace Arriere/ Klimaanlæg+Bagrudevisker/ Climatizzatore+Tergilunotto
21	1-34-135-099	1	LAGERHUIS,
22	190003930261	3	SLUITRING, , A8,4
22A	190003932030	1	SCHIJFVEER, , A8-FST-A3C
23	190003888451	1	MOER, , VM8-8
24	1-34-135-101	1	HANDGREEP,
25	1-34-135-103	1	VERBINDINGSBLOK,
26	1-34-135-115	1	RING, RUBBER,
27	1-34-135-116	1	RING, RUBBER,
28	190003862017	2	SCHROEF, Cross Csk Hd, M8 x 20, 8.8, , M8x20-8.8
29	1-34-135-104	1	KLINK,
30	120104	2	BOUT, Hex, M8 x 20, 8.8,
31	896-11008	2	SLUITRING, M8 x 17.5 x 2, HT, , A8,4
32	190003888451	2	MOER, , VM8-8
33	1-34-635-002	4	SCHARNIER,



## 09B-29(01) SIDE PANES, REAR WINDOWS

Ref	Onderdeelnummer	Kwt	Beschrijving
34	190003843141	8	ZELFTAPPENDE SCHROEF, Cross Pan Hd, M4.2 x 16, , ST4,2x16
35	1-34-135-066	2	SLUITRING,
36	1-34-135-063	2	STOPAPPARAAT,
37	1-34-135-061	1	HENDEL, , Links/ Left/ Gauche/ Venstre/ Sinistro
38	1-34-135-062	1	HENDEL, , Rechts/ Right/ Droit/ Højre/ Destra
39	190003903628	2	PEN, , 8H11x28x25-ST-A3C
40	190003860271	2	SCHROEF, , M8x25-8.8
41	190003937929	2	SLUITRING, , 8K
42	1-34-635-008	1	KLINK,
43	190003844716	2	SCHROEF, , 4,2x16
44	190003840086	2	ZELFTAPPENDE SCHROEF, Cross Pan Hd, M4.3 x 13, , BL.St.4,2-C-H-A3R
45	1-34-635-040	1	DEKSEL,
46	190003909597	2	PEN, , 4x26
47	1-34-671-084	1	GLAS, , Links/ Left/ Gauche/ Venstre/ Sinistro
48	1-34-671-085	1	GLAS, , Rechts/ Right/ Droit/ Højre/ Destra
49	190003171165	2	DICHTINGSSTUK, , L = 2255mm
51	1-34-671-086	1	GLAS,
51A	1-34-671-030	1	VENSTER, , Für Rückfahreinrichtung/ For Displacement-Rearwards/ Pour Déplacement-Vers L'arriere/ Til bakkeindretning/ Per retromarcia
52	1-34-619-002	4	EINDPLAAT,
53	190007990198	1/0,3	LIJM,

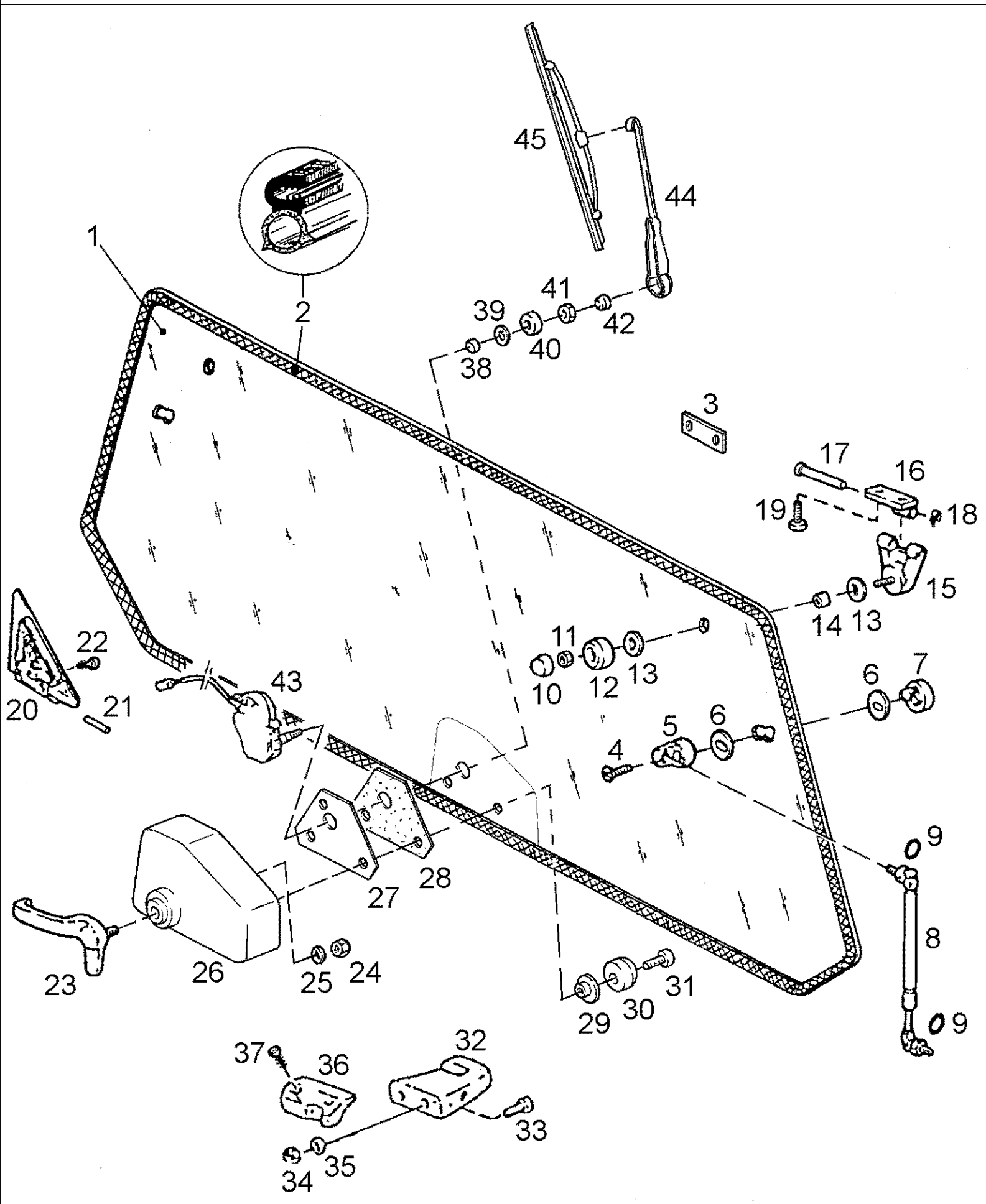
09B-30(01) REAR WINDOW WIPER



## 09B-30(01) REAR WINDOW WIPER

Ref	Onderdeelnummer	Kwt	Beschrijving
1	REF	-	INSTRUCTION, , Siehe/ See/ Voir/ Se/ Vedere 09B-29/01
2	REF	-	INSTRUCTION, , Siehe/ See/ Voir/ Se/ Vedere 09B-29/01
3	1-34-674-004	1	MOTOR, RUITENWISSER,
4	1-34-174-016	1	MOER, , M16x1
5	1-34-674-015	1	SLUITRING,
6	1-34-674-016	1	SLUITRING,
7	1-34-674-017	1	BESCHERMDEKSEL,
8	1-34-674-010	1	ARM,VAN RUITENWISSER,
9	1-34-674-011	1	RUITENWISSERBLAD,
10	43362	1	MOER, M8, CI 10,
11	1-99-960-020	1	LAGERBUS,
12	1-34-635-010	1	PLAAT,
13	1-34-635-020	1	RUBBEREN LAGERKUSSEN,
14	190003825309	1	SCHROEF, , M6x10-4.8-A2C
15	1-34-635-030	1	DEKSEL,
16	190003862017	2	SCHROEF, Cross Csk Hd, M8 x 20, 8.8, , M8x20-8.8
17	190003860205	1	SCHROEF, , M8x16-8.8
18	43362	1	MOER, M8, CI 10,
19	190003179544	1	AFSCHEMDEKSEL, , M8
24	1-34-686-005	1	ELECTROKLEP,
25	190003179811	1	FLEXIBELE SLANG, , K-7309; L = 5 m
26	190003179811	1	FLEXIBELE SLANG, , K-7309; L = 1860mm; Ohne Klimaanlage/ Without Air Conditioner/ Sans Climatiseur/ Uden Klimaanlæg/ Senza Climatizzatore
26	190003179811	1	FLEXIBELE SLANG, , K-7309; L = 1600mm; Mit Klimaanlage/ With Air Conditioner/ Avec Climatiseur/ Med Klimaanlæg/ Con Climatizzatore
27	1-34-686-003	1	VERSTUIVER,
28	1-34-635-007	1	SCHARNIER,
29	1-34-677-056	1	DECAL,
30	190003802447	1	SCHROEF, , M8x45-8.8
31	190003930042	1	SCHIJF, , 8,4-140HV-A3R
32	1-34-686-004	1	CONTAINER, , Einschließlich/ Includes/ Avec/ Inklusive/ Compreso 33
33	1-34-786-006	1	DEKSEL,
34	1-40-281-002	1	ELECTRISCHE POMP,
35	43127	2	BOUT, Hex, M8 x 25, 8.8,
36	190003930261	4	SLUITRING, , A8,4
37	43362	2	MOER, M8, CI 10,

09B-31(01) REAR WINDOW FOR HOPS CAB



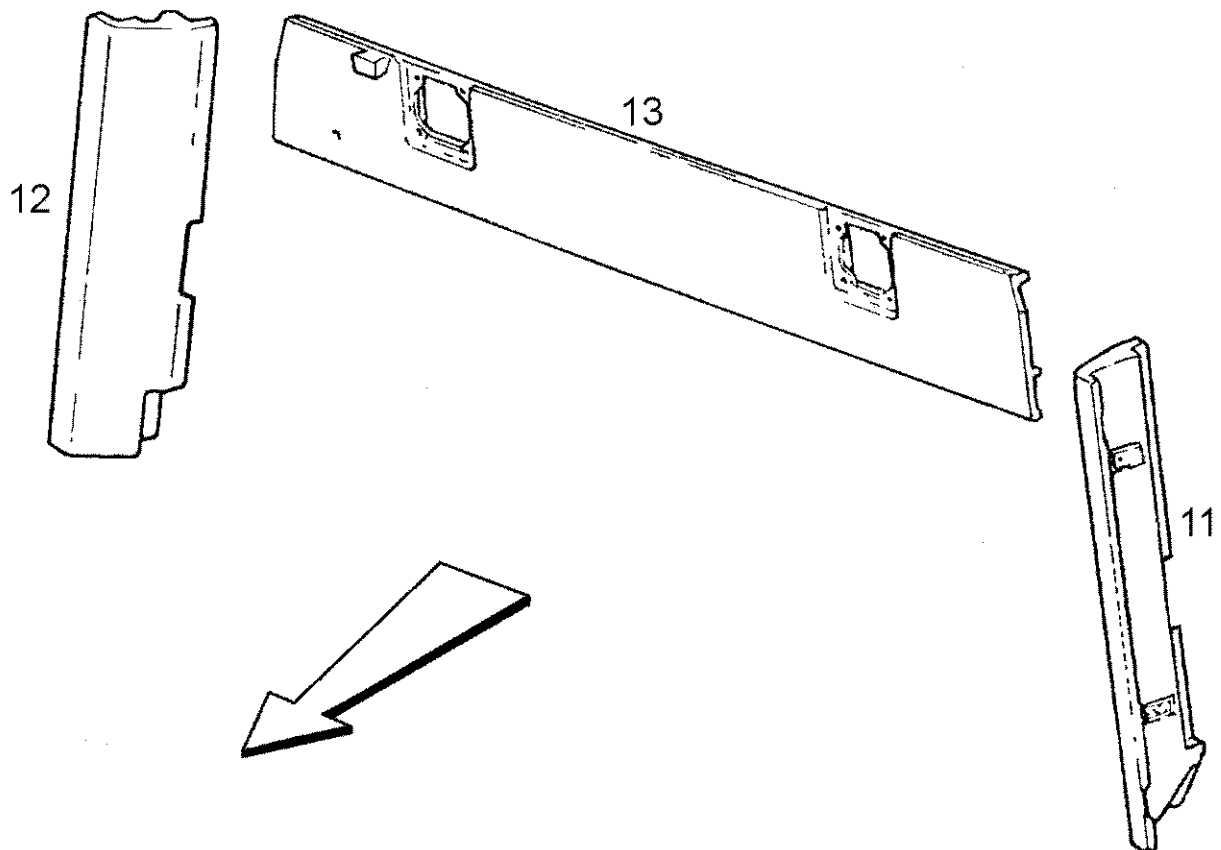
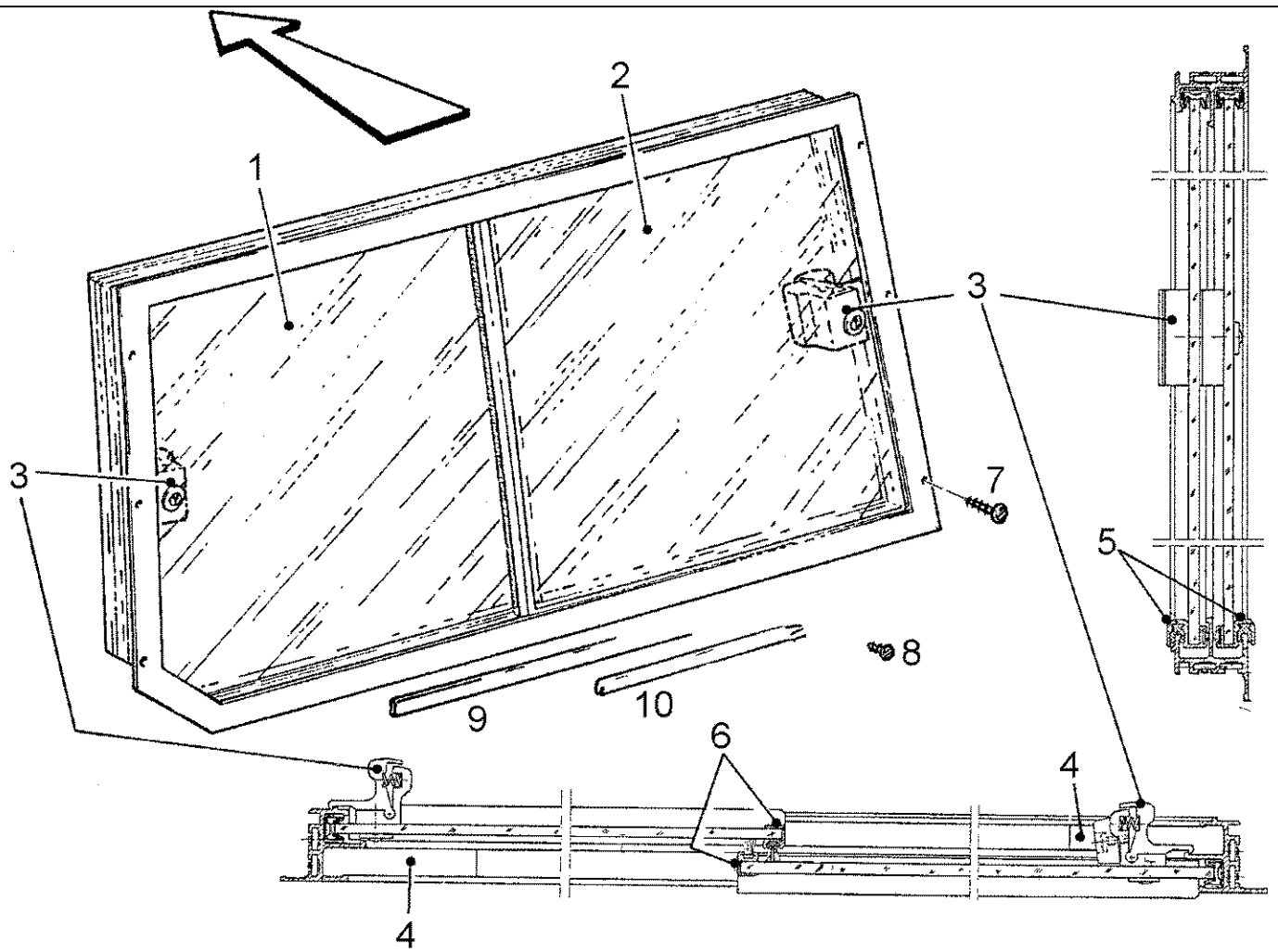
## 09B-31(01) REAR WINDOW FOR HOPS CAB

Ref	Onderdeelnummer	Kwt	Beschrijving
1	1-34-703-179	1	VENSTER,
2	1-34-701-746	X	PROFIEL, , L = 5m
3	354903A1	4	PLAAT,
4	190003862514	2	SCHROEF, , M8x25-8.8
5	1-34-135-110	2	HOUDER,
6	1-99-968-016	4	RING, RUBBER,
7	1-34-135-096	2	LAGERHUIS,
8	1-99-976-066	2	GAS STRUT,
9	1288350165	4	O-RING,
10	190003179544	2	AFSCHEMKAP, , M8
11	190003888722	2	MOER, , M8-8
12	1-34-635-011	2	SLUITRING,
13	1-34-135-064	4	SLUITRING,
14	1-99-960-005	2	LAGERBUS,
15	1-34-635-001	2	SCHARNIER,
16	1-34-635-003	2	LAGERHUIS,
17	1-34-635-004	2	PEN,
18	1-34-635-019	2	VEERRING,
19	190003860007	4	SCHROEF, , M8x14-8.8
20	1-34-635-040	1	DEKSEL,
21	190003909597	4	PEN, , 4x26
22	190003840086	2	ZELFTAPPENDE SCHROEF, Cross Pan Hd, M4.3 x 13, , BL.St.4,2-C-H-A3R
23	1-34-135-101	1	HANDGREEP,
24	190003888722	1	MOER, , M8-8
25	190003930261	1	SLUITRING, , A8,4
26	1-34-635-030	1	DEKSEL,
27	1-34-635-031	1	PLAAT,
28	1-34-635-032	1	RUBBEREN LAGERKUSSEN,
29	1-34-135-066	2	SLUITRING,
30	1-34-635-011	2	SLUITRING,
31	190003860272	2	SCHROEF, , M8x30-8.8
32	1-34-135-104	1	KLINK,
33	120104	2	BOUT, Hex, M8 x 20, 8.8,
34	190003888451	2	MOER, , VM8-8
35	190003930261	2	SLUITRING, , A8,4
36	1-34-635-008	1	KLINK,
37	190003844716	2	SCHROEF, , 4,2x16
38	1-99-960-020	1	LAGERBUS,
39	1-34-674-016	1	SLUITRING,
40	1-34-674-015	1	SLUITRING,
41	1-34-174-016	1	MOER, , M16x1

## 09B-31(01) REAR WINDOW FOR HOPS CAB

Ref	Onderdeelnummer	Kwt	Beschrijving
42	1-34-674-017	1	BESCHERMDEKSEL,
43	1-34-674-004	1	MOTOR, RUITENWISSER,
44	1-34-674-010	1	ARM,VAN RUITENWISSER,
45	1-34-674-011	1	RUITENWISSERBLAD,

09B-32(01) REAR WINDOW

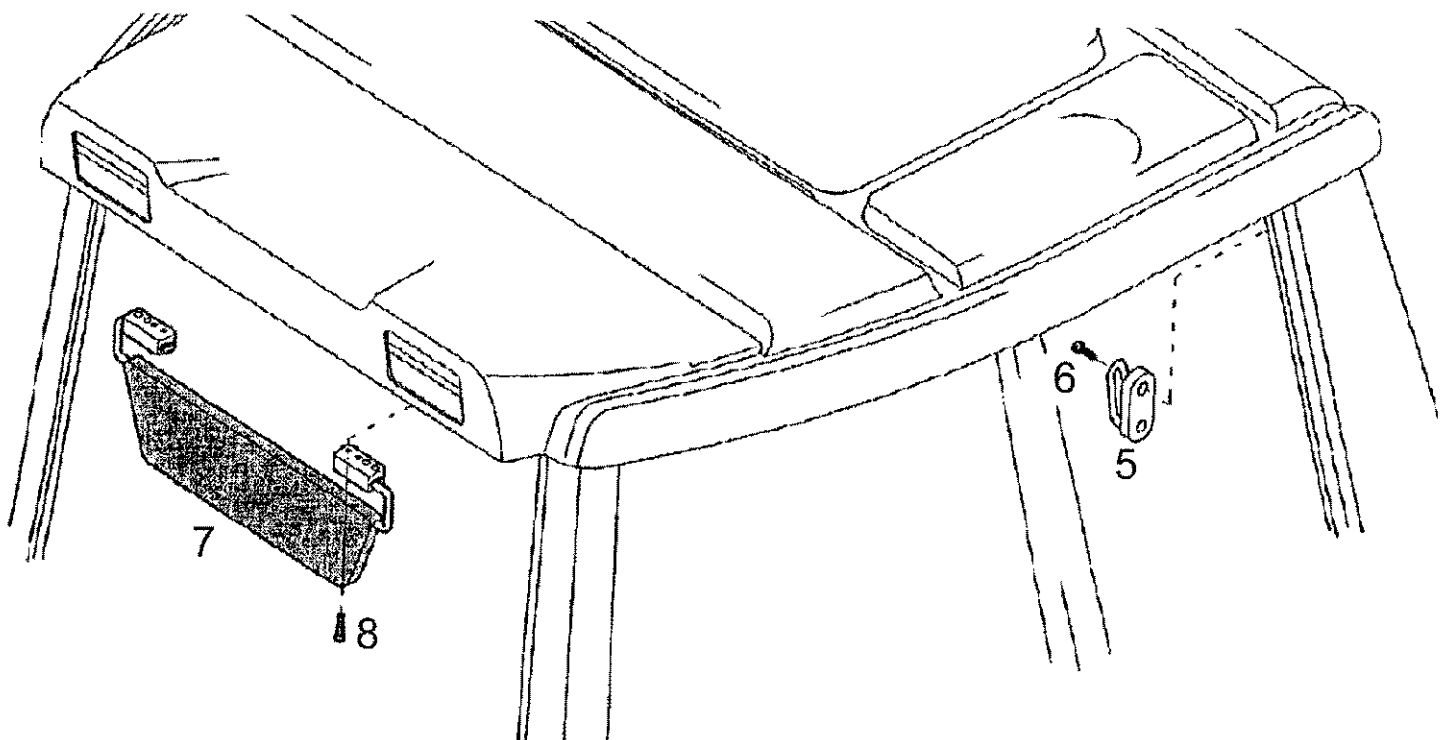
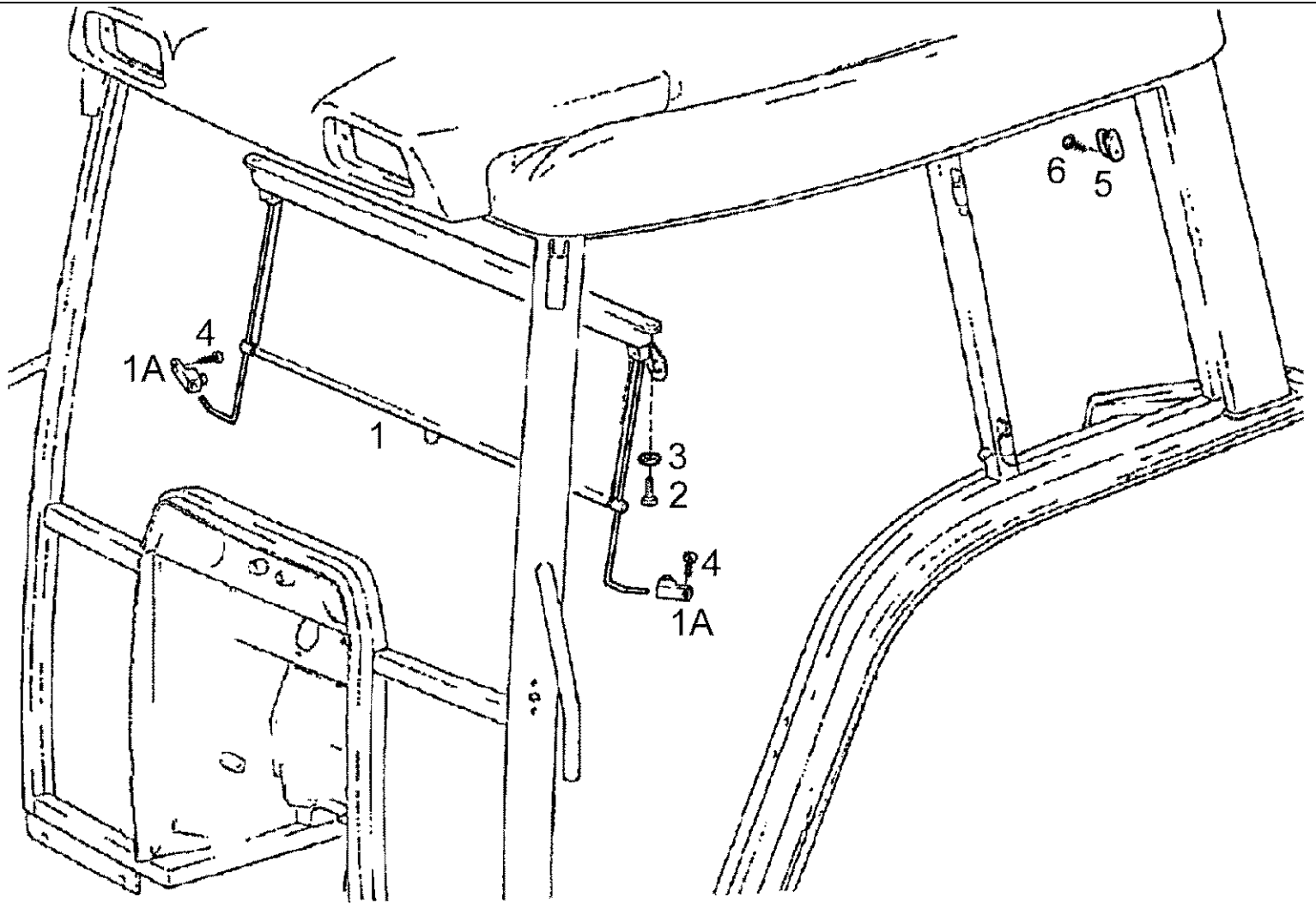


## 09B-32(01) REAR WINDOW

Ref	Onderdeelnummer	Kwt	Beschrijving
	1-34-671-020	1	WINDOW, , Besteht aus/ Consists of/ Compose de/ Bestående af/ È composto da 1 - 6
1	340602A1	1	VENSTER,
2	340601A1	1	VENSTER,
3	340600A1	2	KLINK,
4	340599A1	2	TRILLINGSDEMPEL,
5	340598A1	2	STANG,
6	340597A1	2	STANG, CENTRAAL,
7	190003840051	6	SCHROEF, , 4,8x32
8	190003840002	2	SCHROEF,
9	190003129481	X	DICHTING, RUBBER, , 15x15; K-8389; L = 3m
10	190003179043	X	DICHTINGSSTROOK, , L = 1600mm
11	1-34-661-065	1	PANEELWERK, , Schwarz/ Black/ Noir/ Sort/ Nero - Links/ Left/ Gauche/ Venstre/ Sinistro
11	1-34-661-595	1	PANEELWERK, , Grau/ Grey/ Gris/ Grå/ Grigio - Links/ Left/ Gauche/ Venstre/ Sinistro
12	1-34-661-066	1	PANEELWERK, , Schwarz/ Black/ Noir/ Sort/ Nero - Rechts/ Right/ Droit/ Højre/ Destra
12	1-34-661-596	1	PANEELWERK, , Grau/ Grey/ Gris/ Grå/ Grigio - Rechts/ Right/ Droit/ Højre/ Destra
13	1-34-661-067	1	PANEELWERK, , Schwarz/ Black/ Noir/ Sort/ Nero
13	1-34-661-597	1	PANEELWERK, , Grau/ Grey/ Gris/ Grå/ Grigio
13	1-34-661-484	1	LINING, ROOF, , Für Niederdach/ For Roof, Low/ Pour Toit, Pas/ Til Lav tag/ Per Tetto basso



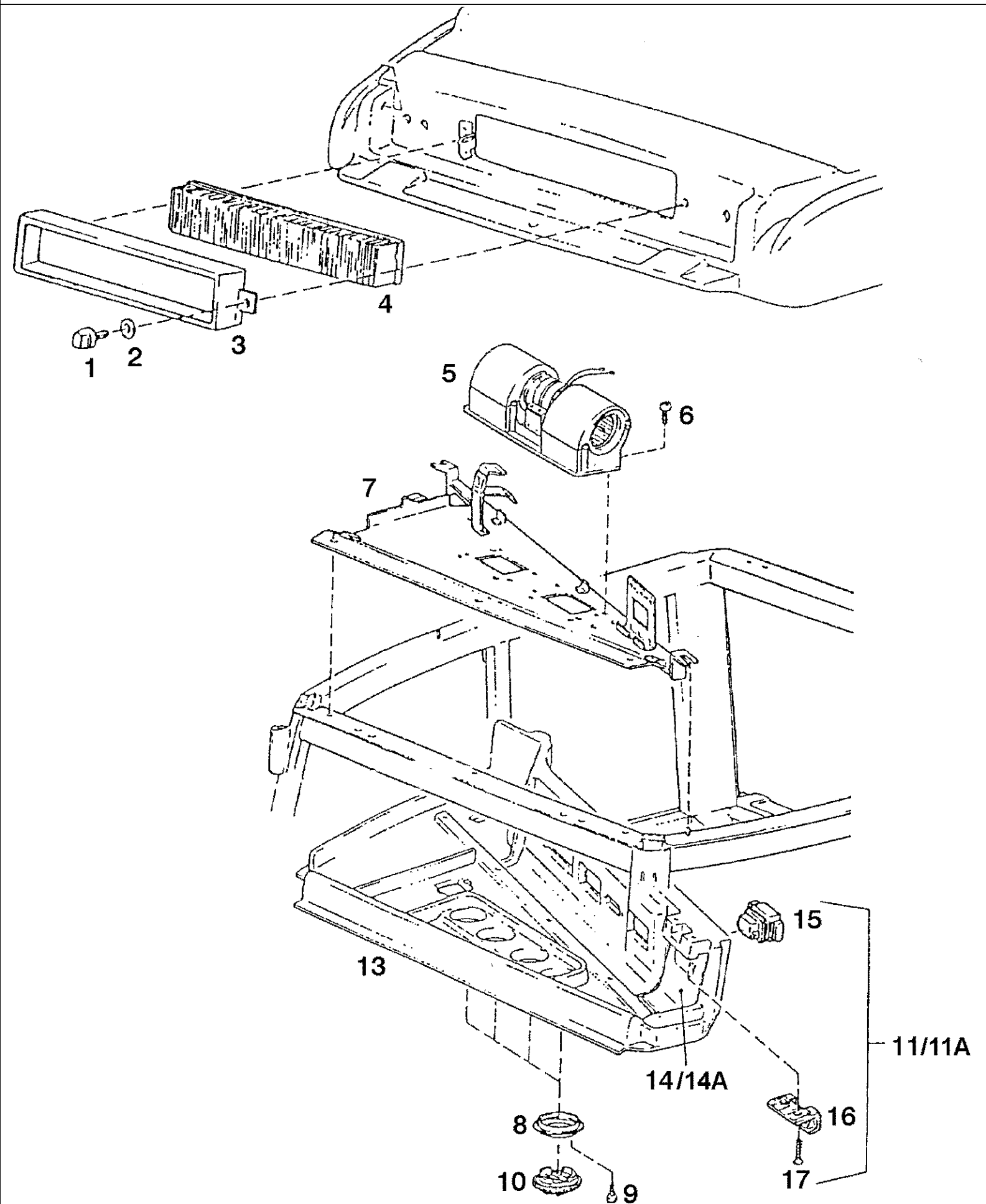
09B-33(01) SUN SHIELD FOR CAB



## 09B-33(01) SUN SHIELD FOR CAB

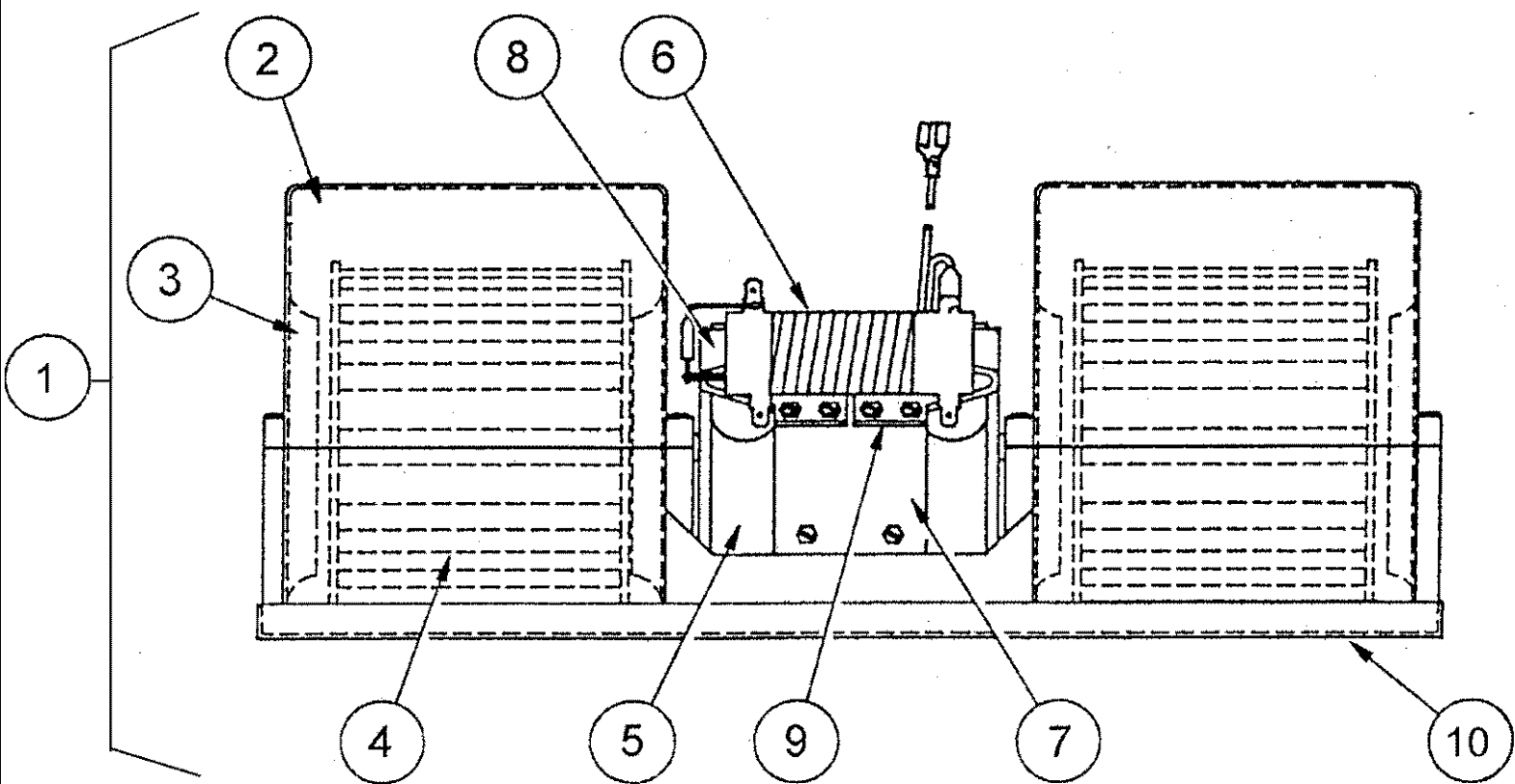
Ref	Onderdeelnummer	Kwt	Beschrijving
1	1-34-677-012	1	ZONNEKLEP, , Einschließlich/ Includes/ Avec/ Inklusive/ Compreso 1A
1A	1-34-777-054	2	ANKER,
2	190003862346	2	SCHROEF, , M6x45-8.8
3	190003936101	8	SLUITRING, , 6,4-140HV-A3C
4	190003840053	2	SCHROEF, , St 4,2x13
5	116000770123	1	HAAK,
6	190003844616	2	SCHROEF, , Bl. St4,2x16-C-H-A3R
7	1-34-577-310	1	VISOR, SUN,
8	190003822262	4	SCHROEF, , M5x25-4.8-A2C

09B-34(01) ROOF VENTILATION, AIR FILTER



## 09B-34(01) ROOF VENTILATION, AIR FILTER

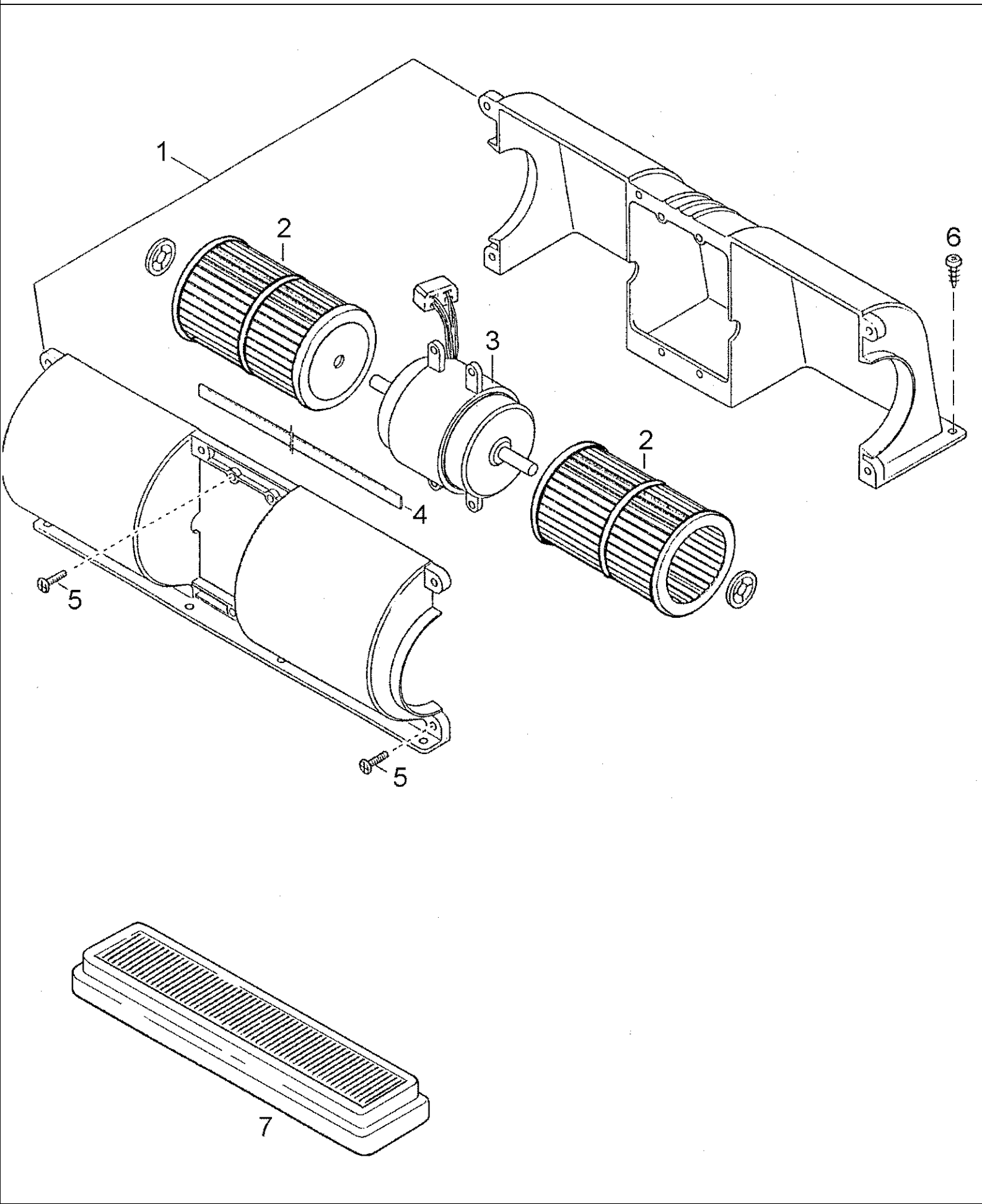
Ref	Onderdeelnummer	Kwt	Beschrijving
1	1-99-904-007	1	KNOP,
2	190003930261	1	SLUITRING, , A8,4
3	1-34-684-021	1	RAAM,
4	1-34-684-036	1	FILTER, CABINE,
5	1-34-684-473	1	BLAZER, , Siehe/ See/ Voir/ Se/ Vedere 09B-35/01
6	190003843235	7	SCHROEF,
7	1-34-661-047	1	PLAAT,
8	1-34-684-124	4	VERBINDING,
9	190003844712	16	ZELFTAPPENDE SCHROEF, Cross Csk Hd, M3.5 x 19, , 3,5x19
10	1-34-684-126	4	VERSTUIVER,
11	1-34-661-050	1	LINING, ROOF, , Schwarz/ Black/ Noir/ Sort/ Nero - Besteht aus/ Consists of/ Compose de/ Bestående af/ È composto da 13, 14, 15 - 17
11A	1-34-661-485	1	LINING, ROOF, , Grau/ Grey/ Gris/ Grå/ Grigio - Besteht aus/ Consists of/ Compose de/ Bestående af/ È composto da 13, 14A, 15 - 17
13	NSS	-	NIET ALLEEN VERKRIJGBAAR,
14	1-34-661-001	1	LINING, ROOF, , Schwarz/ Black/ Noir/ Sort/ Nero
14A	1-34-661-563	1	LINING, ROOF, , Grau/ Grey/ Gris/ Grå/ Grigio
15	1-34-616-025	1	SLOT,
16	1-34-661-019	1	KNOP,
17	190003843171	2	SCHROEF, , B4,8x32-A3C



## 09B-35(01) BLOWER FOR ROOF, DISASSEMBLED

Ref	Onderdeelnummer	Kwt	Beschrijving
1	1-34-684-473	1	BLAZER, , Besteht aus/ Consists of/ Compose de/ Bestående af/ È composto da 2 - 10
2	1-34-784-115	2	DEKSEL,
3	1-34-784-110	4	RING,
4	1-34-784-126	2	BLAZER,
5	1-34-784-142	1	KLEINE ELECTRISCHE MOTOR,
6	1-34-784-112	1	WEERSTAND, , 12V
7	1-34-784-106	1	PLAAT, GROOT,
8	1-34-784-108	1	BEVESTIGINGSPLAAT, , Links/ Left/ Gauche/ Venstre/ Sinistro
9	1-34-784-107	1	BEVESTIGINGSPLAAT, , Rechts/ Right/ Droit/ Højre/ Destra
10	1-34-784-109	1	HUIS,

09B-36(01) BLOWER FOR HOPS CAB

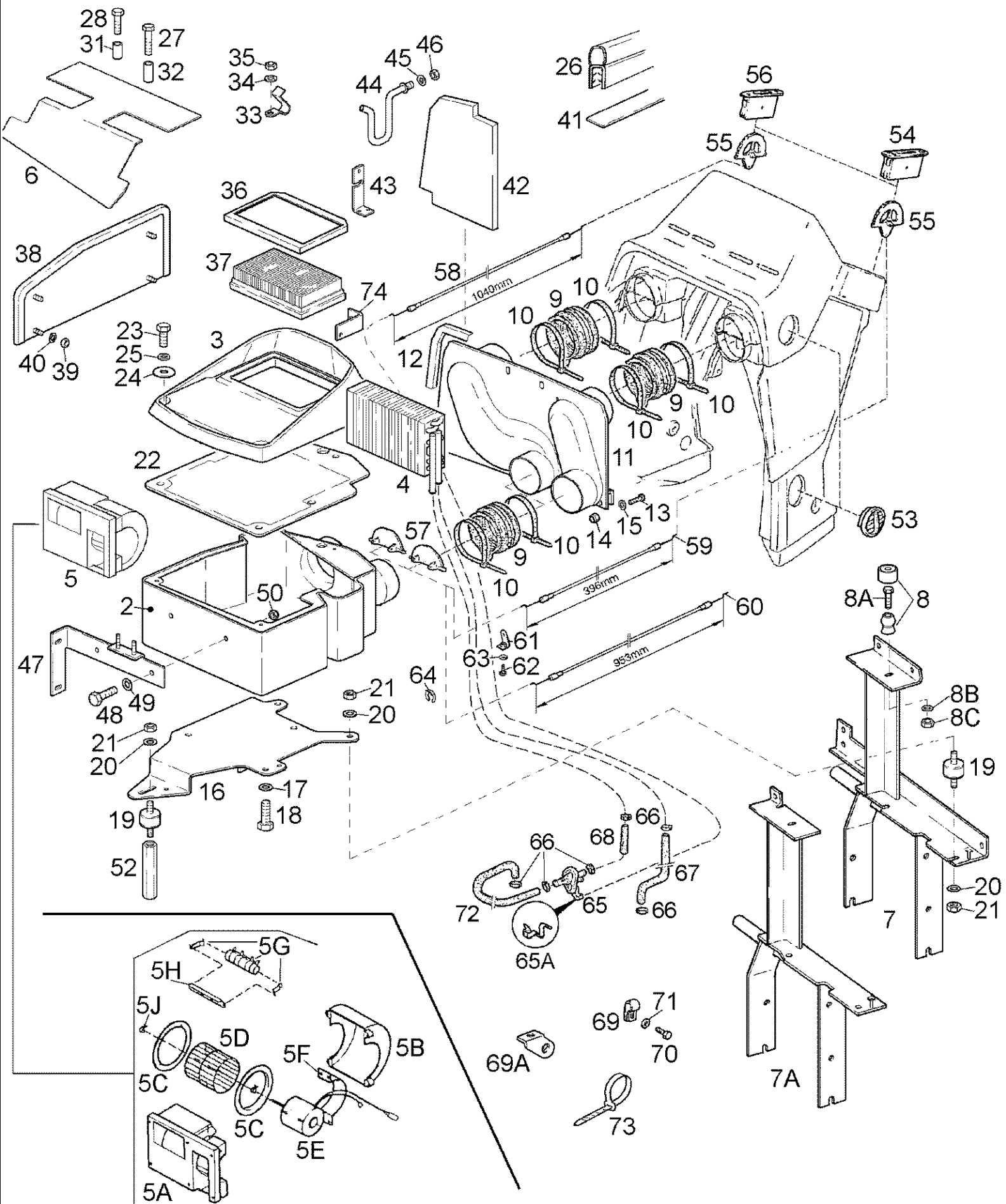


## 09B-36(01) BLOWER FOR HOPS CAB

Ref	Onderdeelnummer	Kwt	Beschrijving
	1-34-684-474	1	BLAZER, , Besteht aus/ Consists of/ Compose de/ Bestående af/ È composto da 1 - 5
1	1-34-784-147	1	HUIS,
	1-34-784-146	2	KLEM,
2	1-34-784-145	2	UITWERPVIJZEL, KOPPELOMV,
3	1-34-784-134	1	ELEKTRISCHE MOTOR,
4	1-34-784-144	2	BAND,
5	190003823830	10	SCHROEF, , 8x19
6	190003843235	7	SCHROEF,
7	1-34-184-042	1	FILTER, CABINE,



09B-37(01) HEATER INSTALLATION



## 09B-37(01) HEATER INSTALLATION

Ref	Onderdeelnummer	Kwt	Beschrijving
	1-34-684-600	1	HEATER ASSY., , ---->DBD0055954
	1-34-684-640	1	HEATER ASSY., , DBD0055955 ---->
	1-34-684-630	1	VERWARMER, , Besteht aus/ Consists of/ Compose de/ Bestående af/ È composto da 2 - 6
2	1-34-684-610	1	HUIS,
3	1-34-684-615	1	DEKSEL,
4	1-34-584-620	1	VERDAMPER,
5	1-34-584-635	1	ELECTRO-VENTILATOR, , Besteht aus/ Consists of/ Compose de/ Bestående af/ È composto da 5A - 5J
5A	340605A1	1	HUIS,
5B	340606A1	1	AFSCHERMING,
5C	340607A1	2	RING,
5D	340608A1	1	VENTILATOR,
5E	340609A1	1	ELEKTRISCHE MOTOR,
5F	340610A1	1	STEUNBEUGEL,
5G	340611A1	1	WEERSTAND,
5H	340612A1	1	STEUNBEUGEL,
5J	340613A1	2	KLEM,
6	1-34-584-612	1	SHROUD,
7	1-34-613-800	1	STEUNBEUGEL, , ---->DBD0055954
7A	1-34-613-840	1	STEUNBEUGEL, , DBD0055955 ---->
8	1-99-973-004	1	DAMPER, HITCH,
8A	190003860028	1	SCHROEF, , M6x25-8.8-PH
8B	190003936101	1	SLUITRING, , 6,4-140HV-A3C
8C	15896221	1	MOER, M6, CI 10, , M6-8-A2C, DIN934
9	1-34-684-008	4	BLAASBALG,
10	131185110028	8	ELECTRISCHE KABEL,
11	1-34-684-620	1	CHANNEL, AIR,
12	190003171909	X	DICHTINGSRING, , L = 1100mm
13	43127	3	BOUT, Hex, M8 x 25, 8.8,
14	190003888451	3	MOER, , VM8-8
15	190003930261	3	SLUITRING, , A8,4
16	1-34-684-605	1	BASIS,
17	16043224	3	BOUT, Hex, M8 x 16, 8.8, Full Thd,
18	190003936103	3	SLUITRING, , 8,4-140HV-A3C-DIN9021
19	1-34-613-166	2	RUBBEREN LAGERKUSSEN,
20	190003936103	4	SLUITRING, , 8,4-140HV-A3C-DIN9021
21	43362	4	MOER, M8, CI 10,
22	1-34-584-618	1	DICHTINGSSTUK,
23	86977726	4	BOUT, Hex, M6 x 12, 8.8,
24	1-34-584-201	6	SLUITRING,
25	190003936101	8	SLUITRING, , 6,4-140HV-A3C

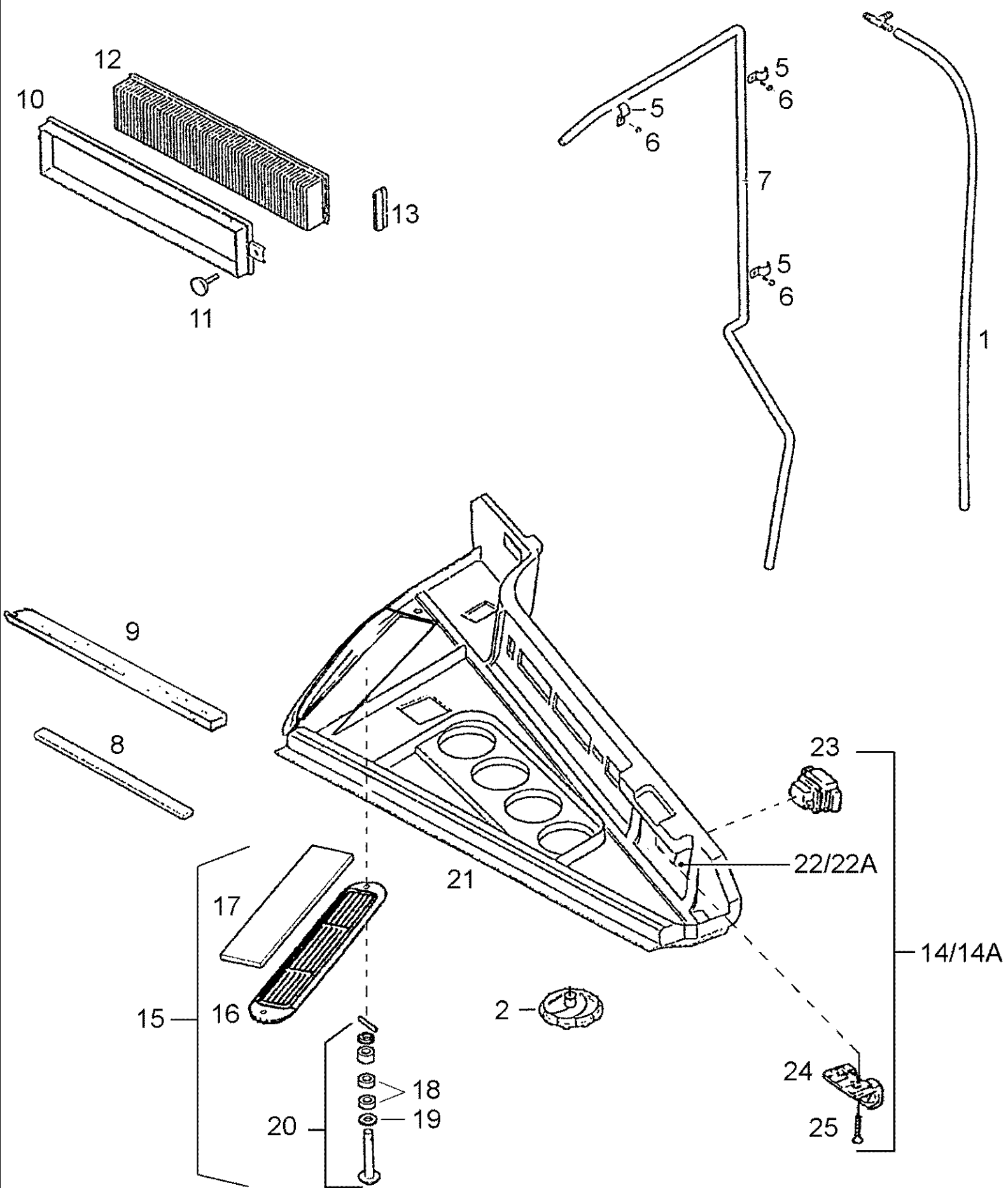
## 09B-37(01) HEATER INSTALLATION

Ref	Onderdeelnummer	Kwt	Beschrijving
26	190003171918	X	DICHTINGSSTUK, , L = 1490mm
27	190003800352	1	SCHROEF, , M6x50-8.8
28	190003802341	1	SCHROEF, , M6x30-8.8
31	1-34-584-616	1	AFSTANDSRING,
32	1-34-584-617	1	AFSTANDSRING,
33	1-34-584-403	2	VEERKLEM,
34	190003930251	2	SCHIJF, , A6,4-140HV-A3C
35	15896221	2	MOER, M6, CI 10, , M6-8-A2C, DIN934
36	1-34-584-619	1	RAAM,
37	1-34-584-630	1	FILTER, CABINE,
38	1-34-669-425	1	AFSCHERMING,
39	190003888608	4	MOER, , VM6-8
40	190003930001	4	SLUITRING, , A6,4-140HV-A3R
41	190003179043	2	DICHTINGSSTROOK, , L = 300mm
42	1-34-669-433	1	INSOLATIEPLAAT,
43	1-34-613-820	1	HOEKSTUK,
44	1-33-135-208	1	HOUDER,
45	190003930261	1	SLUITRING, , A8,4
46	43362	1	MOER, M8, CI 10,
47	1-34-684-607	1	HOUDER,
48	86508568	4	BOUT, Hex, M6 x 16, 8.8,
49	190003930001	2	SLUITRING, , A6,4-140HV-A3R
50	190003888608	2	MOER, , VM6-8
51	190003862524	4	SCHROEF, , M10x20-8.8
52	1-34-613-805	1	AFSTANDSRING,
53	1-34-684-016	4	VERSTUIVER,
54	1-34-684-039	1	HUIS, , Links/ Left/ Gauche/ Venstre/ Sinistro - Einschließlich/ Includes/ Avec/ Inklusive/ Compreso 55
55	1-34-684-012	2	PAWL,
56	1-34-684-038	1	HUIS, , Rechts/ Right/ Droit/ Højre/ Destra - Einschließlich/ Includes/ Avec/ Inklusive/ Compreso 55
57	1-34-684-025	2	VERSTUIVER,
58	1-34-684-145	1	ROPE, METAL,
59	1-34-684-014	1	KABEL,
60	1-34-684-034	1	KABEL,
61	1-34-684-010	2	ELLEBOOG,
62	86508568	2	BOUT, Hex, M6 x 16, 8.8,
63	190003930251	2	SCHIJF, , A6,4-140HV-A3C
64	1-34-635-019	2	VEERRING,
65	1-34-684-047	1	REMKLEP, , Einschließlich/ Includes/ Avec/ Inklusive/ Compreso 65A
65A	1-34-784-093	1	VEERKLEM,
66	162000530152	6	SPANHULS, , 16-25
67	1-34-684-324	1	FLEXIBELE BUIS, , 15x24 KS100 PHOEN; L = 680mm

## 09B-37(01) HEATER INSTALLATION

Ref	Onderdeelnummer	Kwt	Beschrijving
68	1-34-684-325	1	FLEXIBELE BUIS, , 15x24 KS100 PHOEN; L = 70mm
69	1609E110049	1	KLEM, , ---->. . . .
69A	1680360005	1	VERWISSELBAAR RISTERVOORS, , . . . ---->
70	16043224	1	BOUT, Hex, M8 x 16, 8.8, Full Thd,
71	190003936103	1	SLUITRING, , 8,4-140HV-A3C-DIN9021
72	1-34-684-320	1	FLEXIBELE BUIS,
73	190003171697	1	BEVESTIGINGSKLEM, , A5x180 / K02 ; . . . ---->

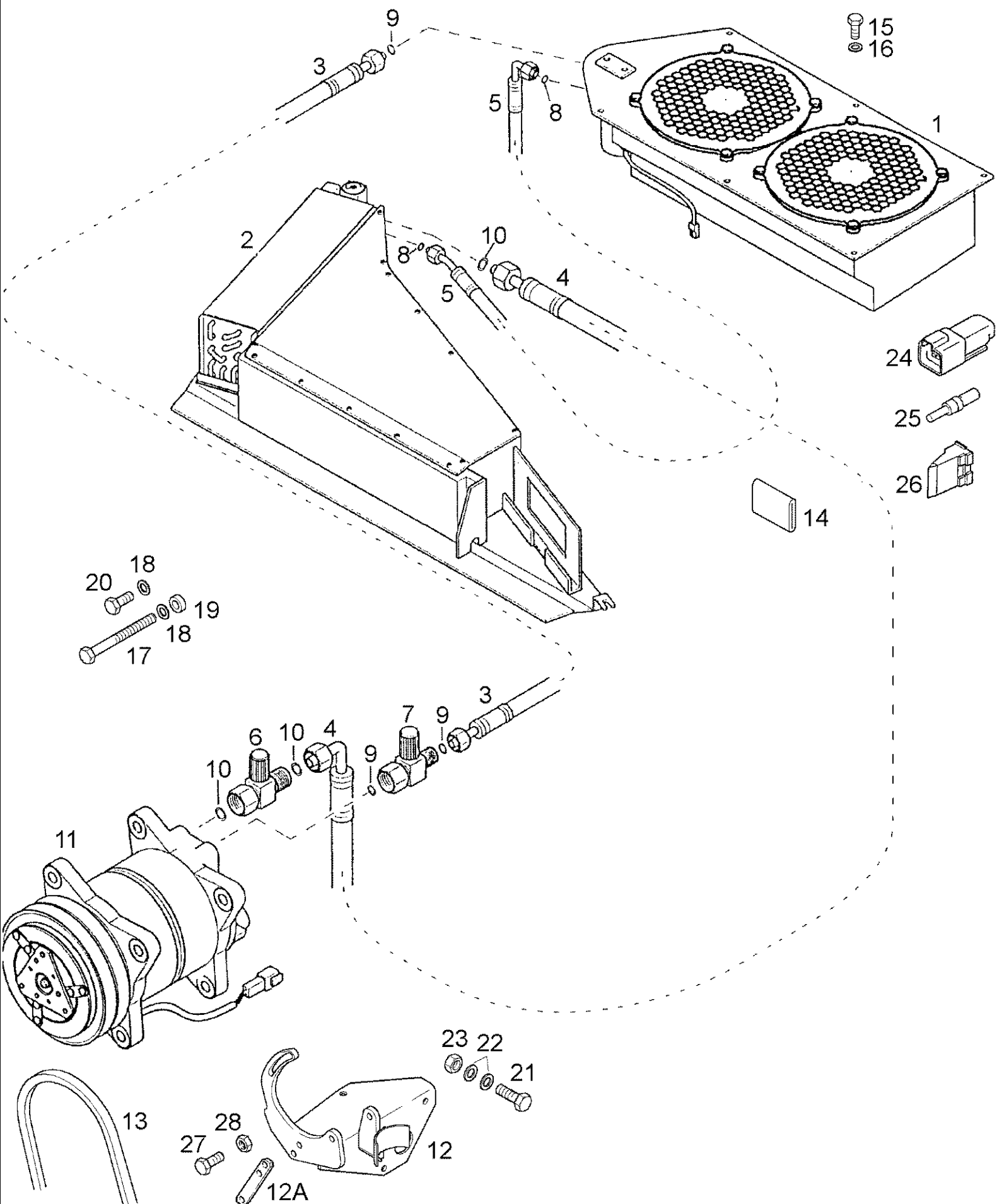
09B-38(01) AIR CONDITIONING - LINING ROOF, FILTER



## 09B-38(01) AIR CONDITIONING - LINING ROOF, FILTER

Ref	Onderdeelnummer	Kwt	Beschrijving
1	190003160000	X	FLEXIBELE SLANG, , Ø=9x15mm; L = 4000mm
2	1-34-684-429	4	VERSTUIVER,
5	199100360174	3	KLEM,
6	190003840007	3	SCHROEF, , 4,8x19
7	1-34-684-441	1	BUISLEIDING,
8	190003129481	X	DICHTING, RUBBER, , 15x15;K-8389; L = 300mm
9	190003172014	X	STRIP, SEALING, , 8/40; L = 1900mm
10	1-34-684-021	1	RAAM,
11	1-99-904-007	1	KNOP,
12	1-34-684-036	1	FILTER, CABINE,
13	190003179066	X	PROFIEL, , 1 K/9195; L = 110mm
14	1-34-661-450	1	LINING, ROOF, , Schwarz/ Black/ Noir/ Sort/ Nero - Besteht aus/ Consists of/ Compose de/ Bestående af/ È composto da 21, 22, 23 - 25
14A	1-34-661-480	1	LINING, ROOF, , Grau/ Grey/ Gris/ Grå/ Grigio - Besteht aus/ Consists of/ Compose de/ Bestående af/ È composto da 21, 22A, 23 - 25
15	1-34-684-210	1	FILTER, CABINE, , Besteht aus/ Consists of/ Compose de/ Bestående af/ È composto da 16 - 20
16	1-34-684-204	1	ROOSTER,
17	1-34-684-206	1	FILTER, CABINE,
18	1-34-684-208	2/4	AFSTANDSSTUK VOOR BUIZEN,
19	1-34-684-209	2	SLUITRING,
20	1-34-684-211	2	HOUDER,
21	NSS	-	NIET ALLEEN VERKRIJGBAAR,
22	1-34-661-001	1	LINING, ROOF, , Schwarz/ Black/ Noir/ Sort/ Nero
22A	1-34-661-563	1	LINING, ROOF, , Grau/ Grey/ Gris/ Grå/ Grigio
23	1-34-616-025	1	SLOT,
24	1-34-661-019	1	KNOP,
25	190003843171	2	SCHROEF, , B4,8x32-A3C

09B-39(01) AIR CONDITIONING

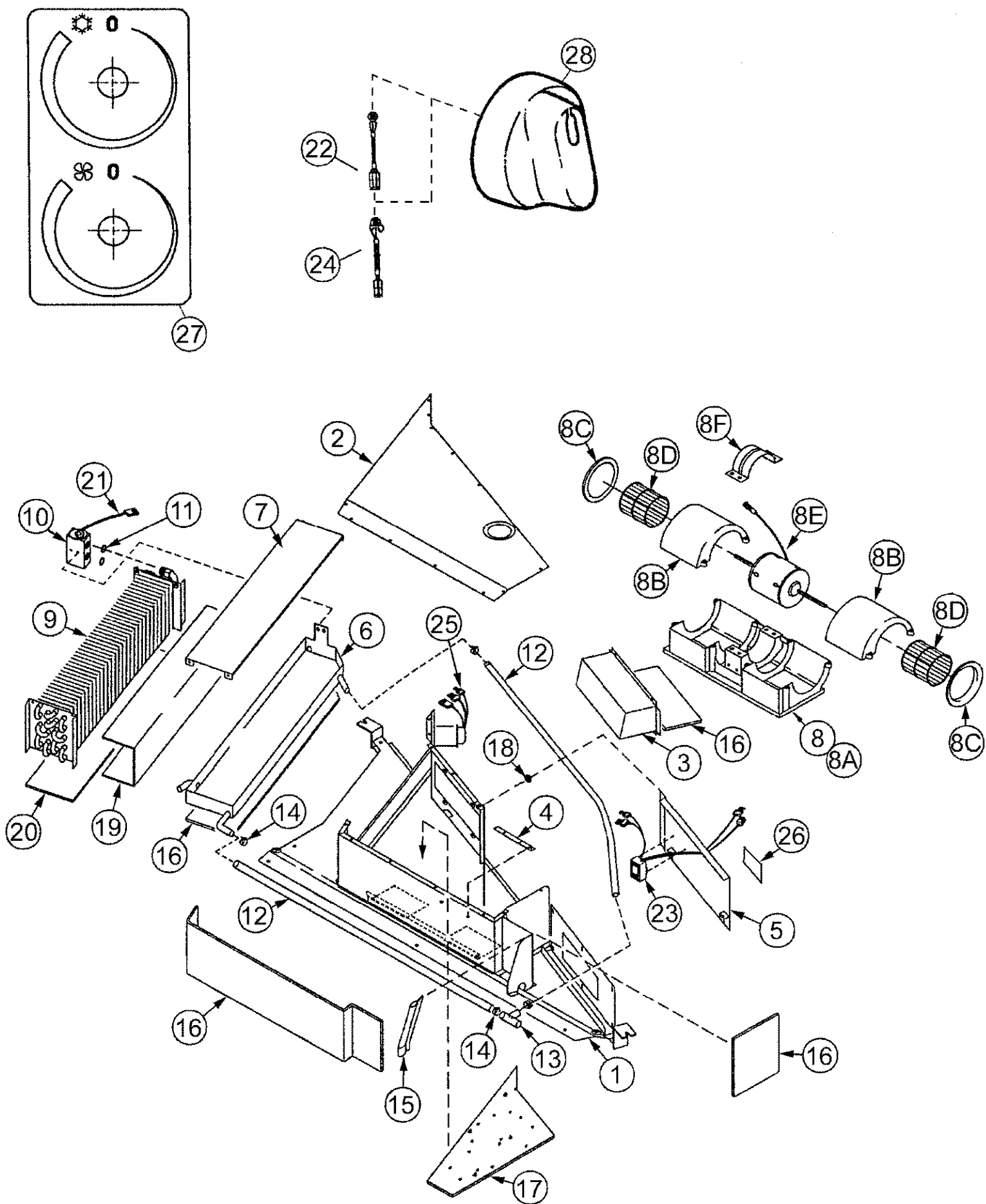


## 09B-39(01) AIR CONDITIONING

Ref	Onderdeelnummer	Kwt	Beschrijving
1	1-34-684-478	1	CONDENSATOR, , ---->DBD0057381; Siehe/ See/ Voir/ Se/ Vedere 09B-41/01
1	1-34-684-488	1	CONDENSATOR, , DBD0057382 ---->
2	1-34-684-481	1	VERDAMPER, , Siehe/ See/ Voir/ Se/ Vedere 09B-40/01
3	1-34-684-485	1	HOSE ASSY.,
4	1-34-684-452	1	FLEXIBELE BUIS,
5	1-34-684-435	1	FLEXIBELE BUIS,
6	1-34-684-137	1	TEE, , ---->DBD0058204
6	1-34-684-143	1	FITTING, , DBD0058205 ---->
7	1-34-684-138	1	FITTING, , ---->DBD0058204
7	1-34-684-141	1	VERBINDING, , DBD0058205 ---->
8	1-34-684-096	4	O-RING, , Ø 6mm
9	1-34-684-097	5	O-RING, , Ø 8mm
10	1-34-684-116	3	O-RING, , Ø 10mm
11	1-34-684-430	1	COMPRESSOR, , MCC / ---->DBD0058204; Siehe/ See/ Voir/ Se/ Vedere 02-24/01
11	1999755C3	1	COMPRESSOR, , SANDEN / DBD0058205---->; Siehe/ See/ Voir/ Se/ Vedere 09B-42/01
12	142000130100	1	GUIDE, LEVERS, , ---->DBD0055438 + DBD0055441
12	142000130120	1	GUIDE, LEVERS, , DBD0055439 ---->
12B	142000130110	1	STEUN, , DBD0055439 ---->
13	132000130020	1	V-BELT, , AVX13x875; ---->DBD0058204
13	162000130004	1	V-BELT, , AVX13x900; DBD0058205 ---->
14	1-34-684-457	3	KLEPZITTING,
15	43127	7	BOUT, Hex, M8 x 25, 8.8,
16	190003936103	7	SLUITRING, , 8,4-140HV-A3C-DIN9021
17	190003802493	2	SCHROEF, , M8x110-8.8-A2C
18	190003930261	7	SLUITRING, , A8,4
19	1188240050	6	SCHIJF, , iØ=8,5mm
20	43127	1	BOUT, Hex, M8 x 25, 8.8,
21	9706704	3	BOUT, Hex, M10 x 35, 8.8, Full Thd, , M10x35-8.8
22	190003930271	6	SCHIJF, , A10,5-140HV-A3C
23	190003871308	3	MOER, , M10-10
24	1-40-577-072	1	VERBINDING, , N3X
25	1-40-577-073	4	VERBINDING, , X3E
26	1-40-577-079	1	GLIJSCHOEN, , Y2B
27	43127	2	BOUT, Hex, M8 x 25, 8.8,
28	43362	3	MOER, M8, CI 10,
	190003172014	1	STRIP, SEALING, , 8/40; L = 1800mm
	190003179043	1	DICTINGSSTROOK, , L = 2000mm
	1-34-684-451	1	ISOLATIE,ALGEMEEN,



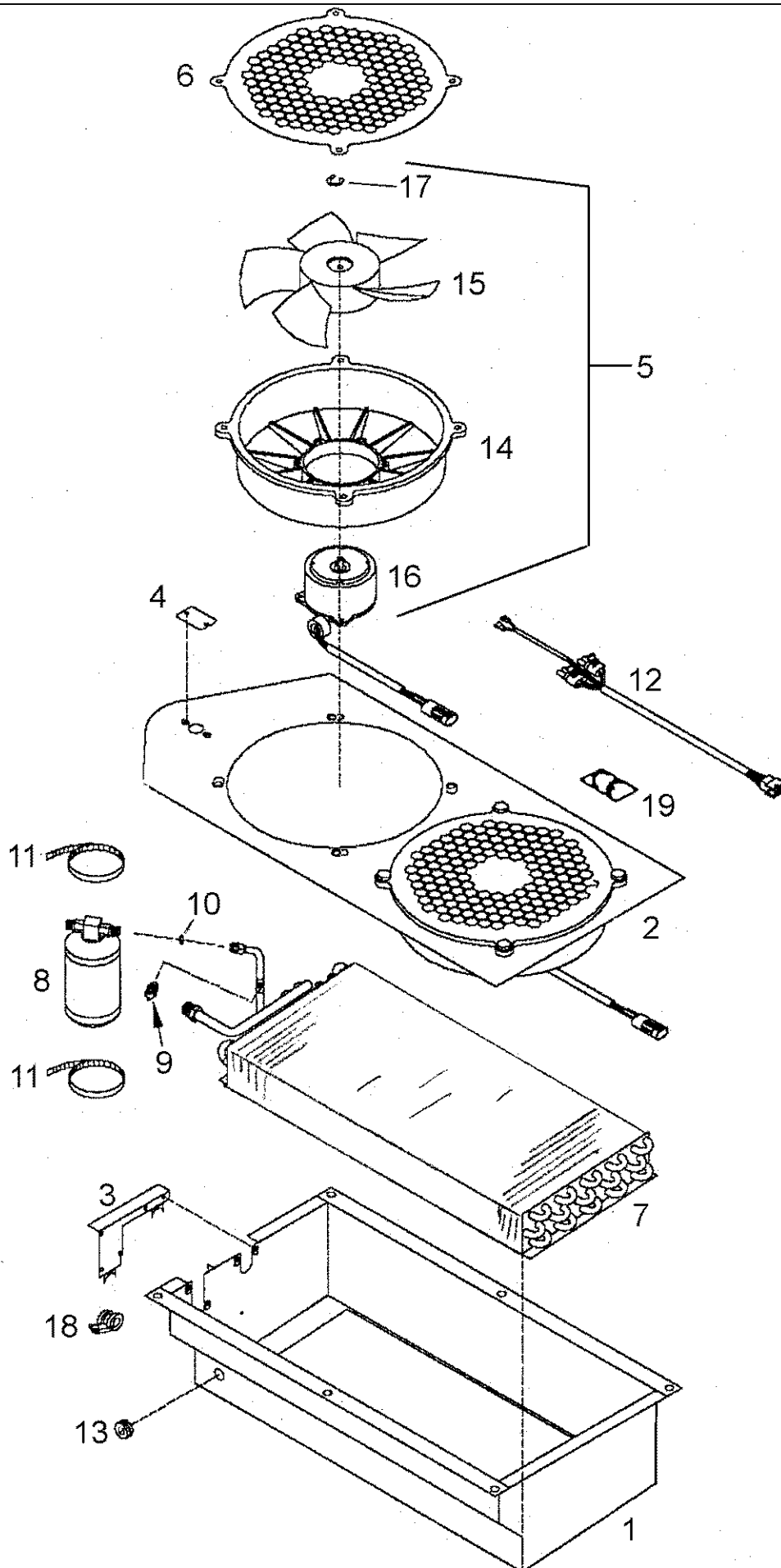
09B-40(01) EVAPORATOR, DISASSEMBLED



## 09B-40(01) EVAPORATOR, DISASSEMBLED

Ref	Onderdeelnummer	Kwt	Beschrijving
	1-34-684-481	1	VERDAMPER, , Besteht aus/ Consists of/ Compose de/ Bestående af/ È composto da 1 - 25
1	1-34-784-230	1	EINDPLAAT,
2	1-34-784-228	1	DEKSEL,
3	1-34-784-227	1	HUIS,
4	1-34-784-226	1	STEUNBEUGEL,
5	299950A1	1	DEKSEL,
6	1-34-684-448	1	KANAAL,
7	1-34-784-224	1	DEKSEL,
8	1-34-684-473	1	BLAZER, , Einschließlich/ Includes/ Avec/ Inklusiv/ Compreso 8A - 8F
8A	1-34-784-109	1	HUIS,
8B	1-34-784-115	2	DEKSEL,
8C	1-34-784-110	4	RING,
8D	1-34-784-126	2	BLAZER,
8E	299948A1	1	ELEKTRISCHE MOTOR,
8F	1-34-784-113	1	SPANHULS,
9	299653A1	1	VERDAMPER,
10	1-34-684-073	1	ELECTROKLEP,
11	1-34-684-097	2	O-RING, , Ø 8mm
12	1-34-784-218	2	FLEXIBELE BUIS, , 1/2"
13	1-34-684-119	1	VERBINDING,
14	1-34-784-217	6	KLEM, , 1/2"
15	1-34-784-215	1	DICHTING, RUBBER,
16	1-34-784-214	3	ISOLATIE,ALGEMEEN,
17	1-34-784-213	1	ISOLATIESCHUIM,
18	1-34-784-212	1	VERDEELPLAAT,
19	1-34-784-210	1	RUBBEREN LAGERKUSSEN,
20	299949A1	1	RUBBEREN LAGERKUSSEN,
21	299947A1	1	SENSOR,
22	299928A1	1	POTENTIOMETER, , Gebläse/ Blower/ Ventilateur Soufflant/ Ventilation/ Soffiante
23	299946A1	1	AANWIJZER, , Gebläse/ Blower/ Ventilateur Soufflant/ Ventilation/ Soffiante
24	299930A1	1	POTENTIOMETER, , Thermostat/ Termostato
25	354530A1	1	THERMOSTAAT,
26	NSS	-	NIET ALLEEN VERKRIJGBAAR,
27	1-34-684-476	1	DECAL,
28	1-34-684-477	2	KNOP,

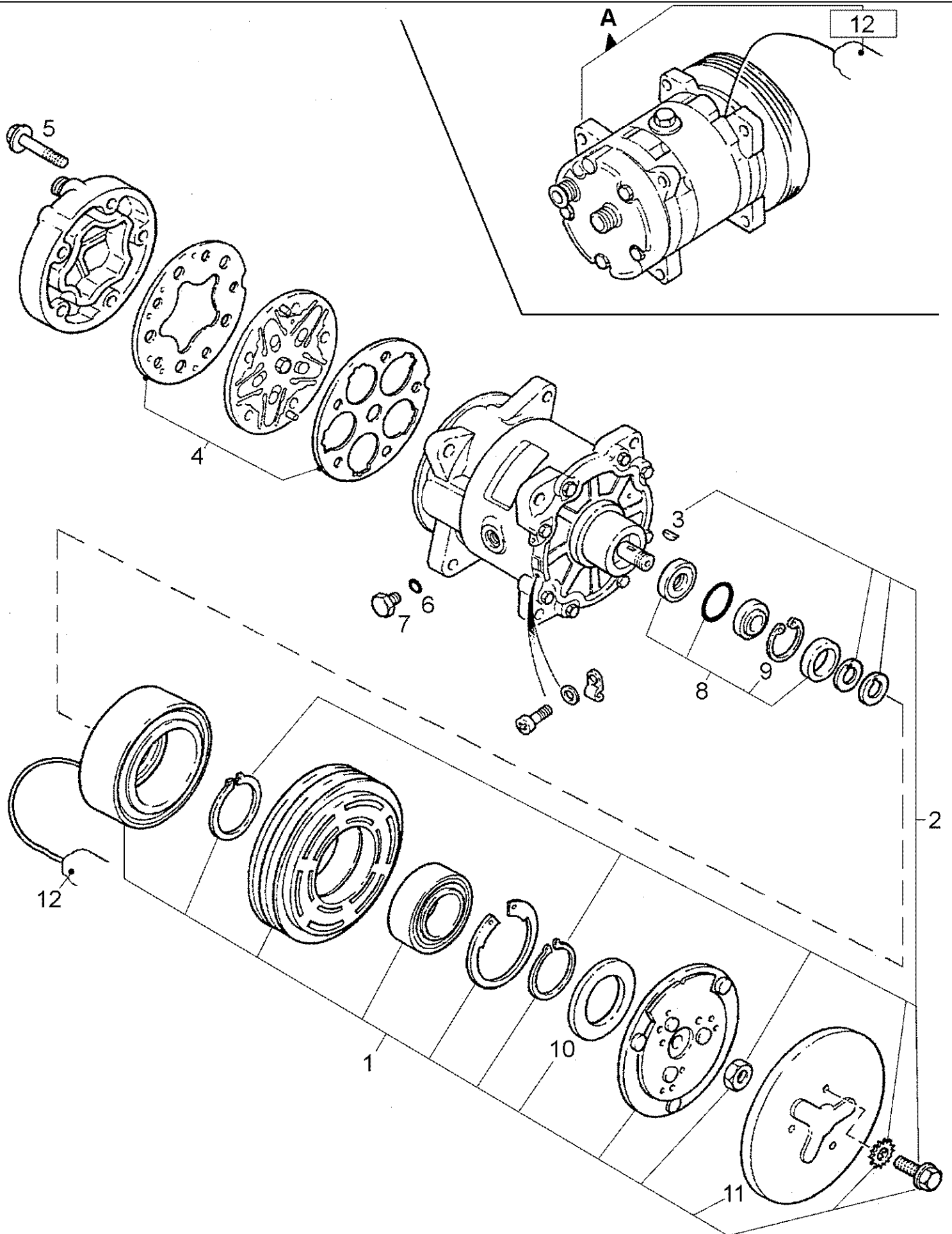
09B-41(01) CAPACITOR, DISASSEMBLED



## 09B-41(01) CAPACITOR, DISASSEMBLED

Ref	Onderdeelnummer	Kwt	Beschrijving
	1-34-684-478	1	CONDENSATOR, , Besteht aus/ Consists of/ Compose de/ Bestående af/ È composto da 1 - 19
1	1-34-784-178	1	KAP,
2	1-34-784-177	1	COVER, PROTECTIVE,
3	1-34-784-176	1	PLAAT,
4	1-34-784-175	1	PLAAT,
5	299961A1	2	BLAZER, , Besteht aus/ Consists of/ Compose de/ Bestående af/ È composto da 14 - 17
6	299958A1	1	ROOSTER,
7	1-34-784-169	1	CAPACITOR,
8	1-34-784-168	1	VERDAMPER,
9	1-34-684-085	1	DRUKSCHAKELAAR,
10	1-34-684-096	1	O-RING, , Ø 6mm
11	1-34-784-167	2	BEVESTIGINGSKLEM,
12	1-34-784-166	1	KABELBOOM,
13	1-34-784-118	1	DICHTINGSRING,
14	1-34-784-173	2	HUIS,
15	1-34-784-172	2	VENTILATOR,
16	299960A1	2	ELEKTRISCHE MOTOR,
17	299959A1	2	KLEM,
18	1-34-784-155	1	KLEM,
19	354312A1	1	DECAL,

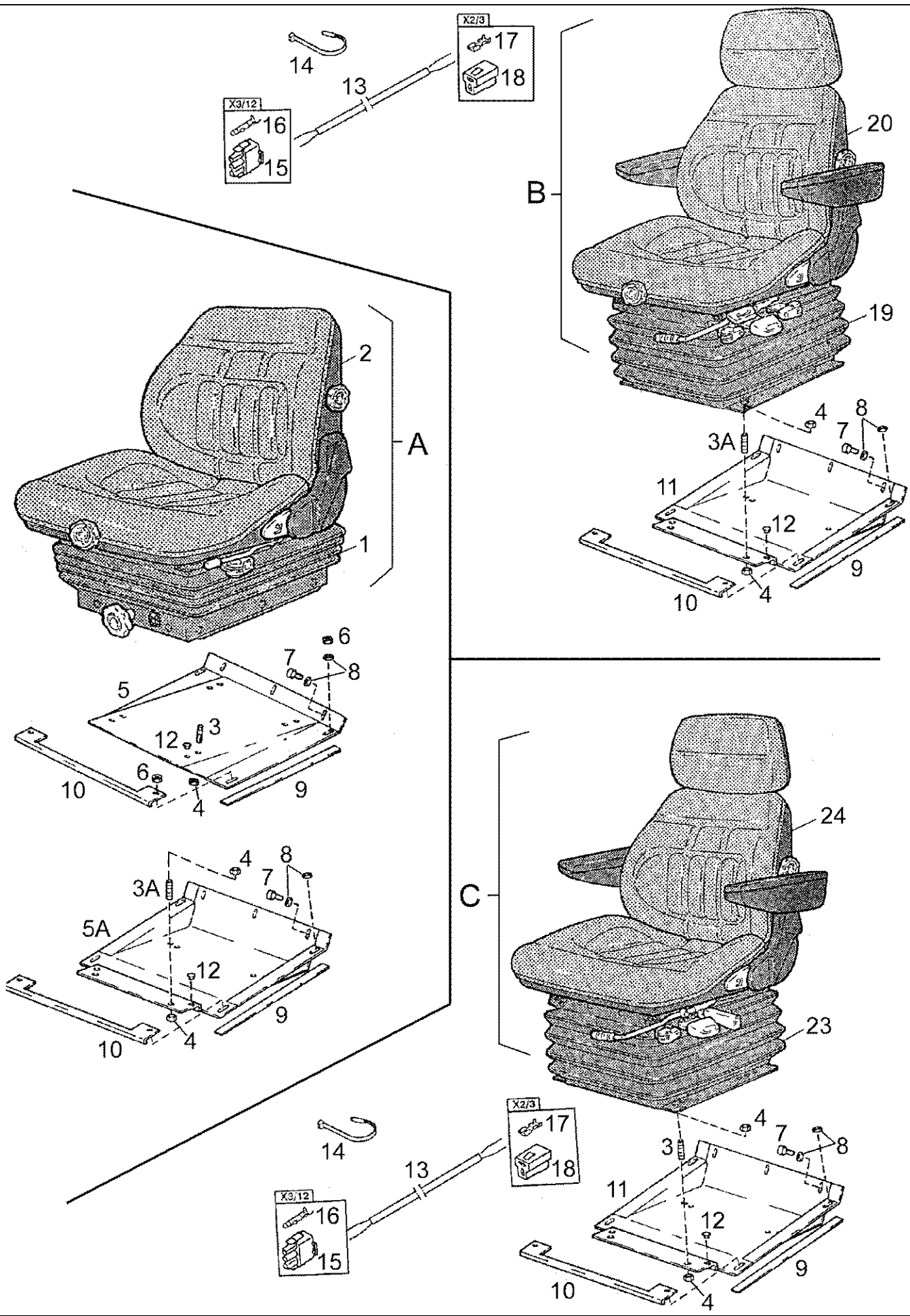
09B-42(01) COMPRESSOR, DISASSEMBLED



## 09B-42(01) COMPRESSOR, DISASSEMBLED

Ref	Onderdeelnummer	Kwt	Beschrijving
A	1999755C3	1	COMPRESSOR, , SANDEN
1	135324A1	1	KOPPELING,
2	A49673	1	KIT,
3	A49671	1	INLEGSPIE,
4	A49668	1	KIT, GASKET,
5	A49669	5	SCHROEF,
6	128483A1	1	O-RING, , 5/16 ID x 1/16 inch
7	A49667	1	PLUG,
8	A49665	1	KIT, GASKET,
9	A49664	1	BOORGVEER,
10	A49674	1	COVER,
11	1958961C1	1	COVER,
12	REF	-	INSTRUCTION, , Siehe/ See/ Voir/ Se/ Vedere 04-51/01,02

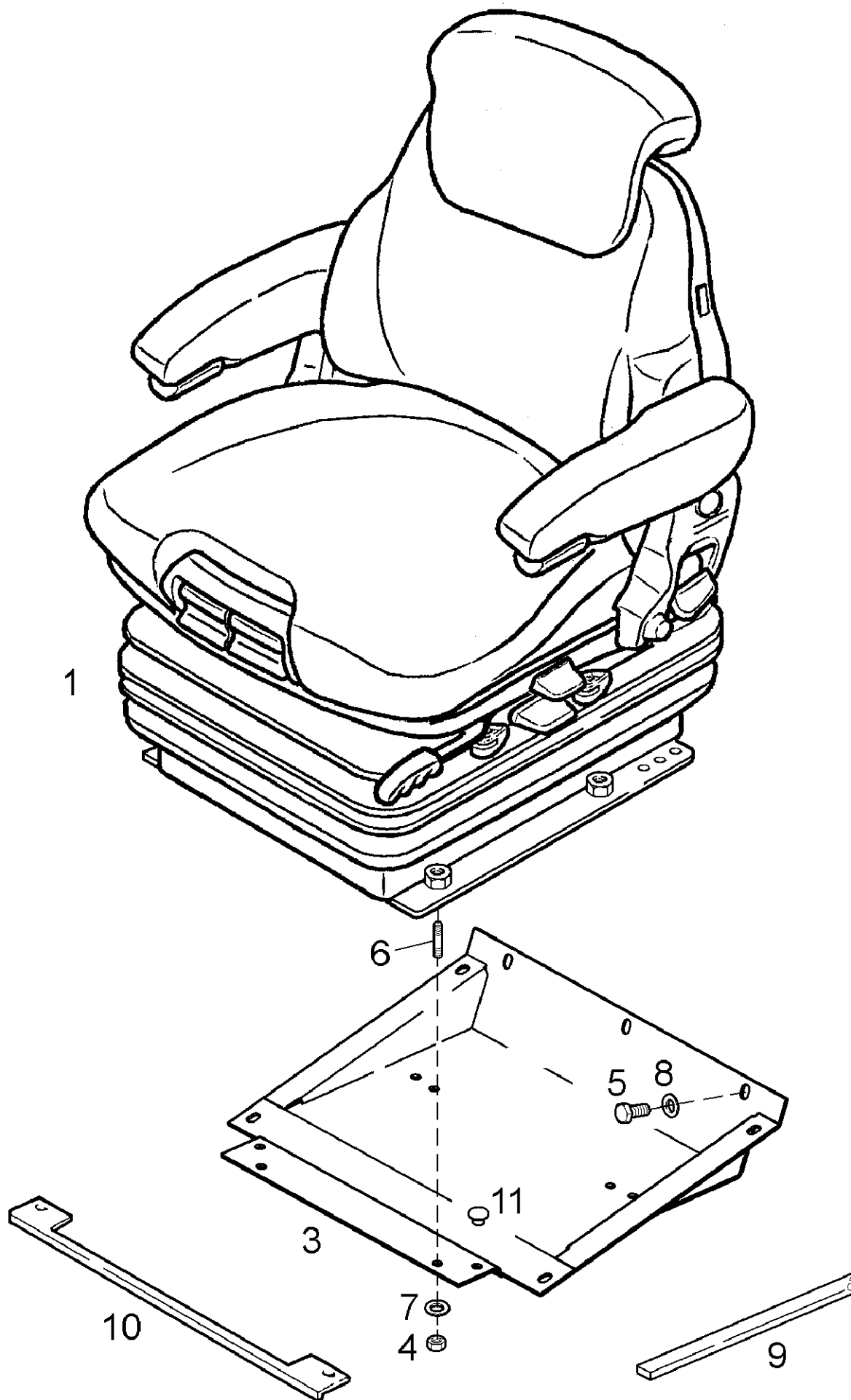
09B-43(01) DRIVER'S SEATS "A,B,C" - BUILT-IN



## 09B-43(01) DRIVER'S SEATS "A,B,C" - BUILT-IN

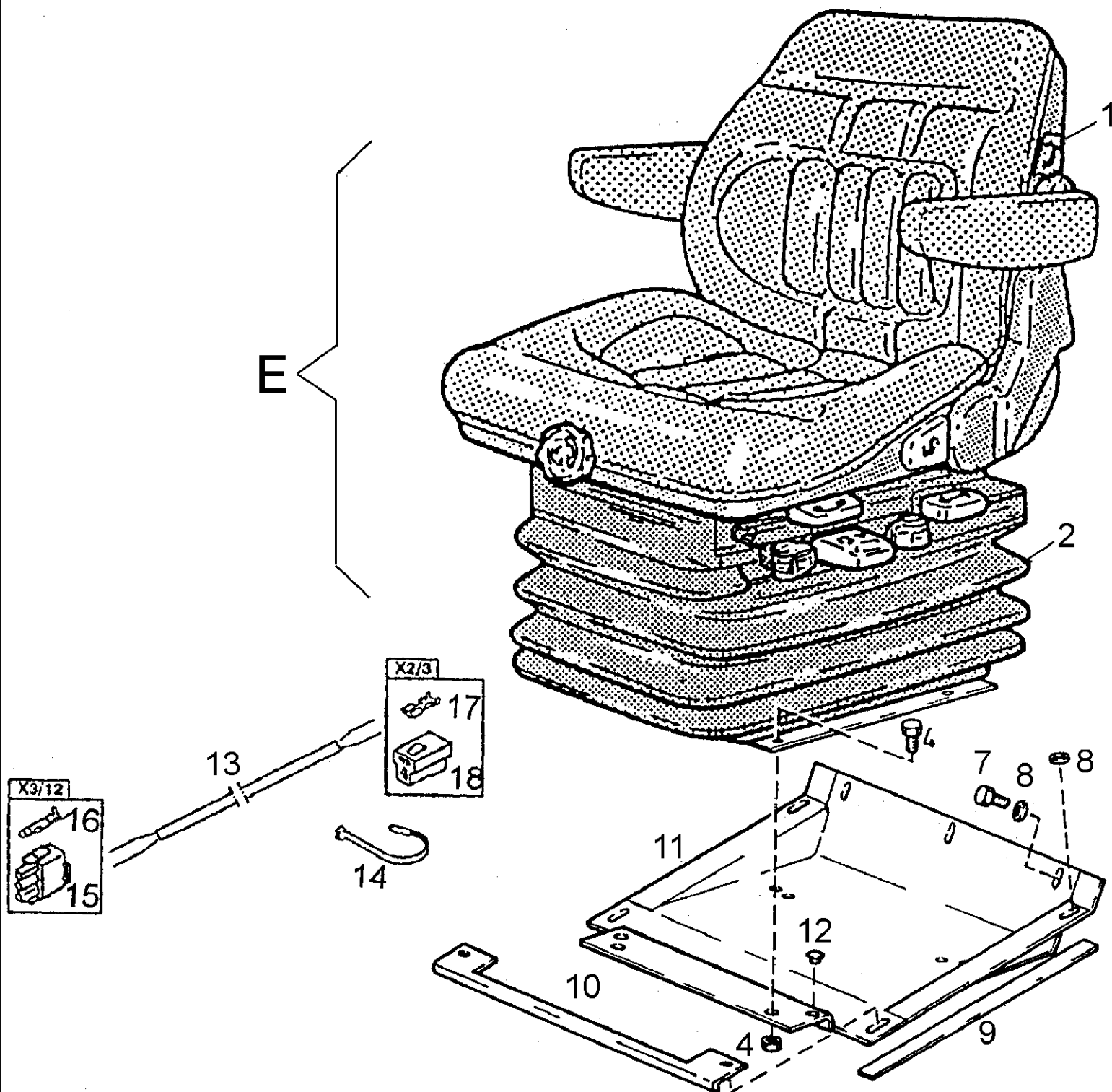
Ref	Onderdeelnummer	Kwt	Beschrijving
A	1-34-651-418	1	SEAT ASSY., , DS85H; Besteht aus/ Consists of/ Compose de/ Bestående af/ È composto da 1, 2 + 340592A1
B	1-34-651-417	1	SEAT ASSY., , MSG95A/20; Besteht aus/ Consists of/ Compose de/ Bestående af/ È composto da 19, 20 + 340592A1
C	1-34-651-416	1	SEAT ASSY., , MSG95G/20; Besteht aus/ Consists of/ Compose de/ Bestående af/ È composto da 23, 24 + 340592A1
	340592A1	1	SCHAKELAAR,
1	1-34-651-001	1	OPHANGING, , Siehe/ See/ Voir/ Se/ Vedere 09B-48/01
2	1-34-651-404	1	SPIE, , Siehe/ See/ Voir/ Se/ Vedere 09B-47/01
3	190003813423	4	SCHROEF, , M8x20-8.8
3A	190003813420	4	TAPEIND, , M8x18-8.8
4	43362	4	MOER, M8, CI 10,
5	1-34-651-016	1	SUPPORT, SEAT,
5A	1-34-651-014	1	STEUN, , Ersetzt/ Replaces/ Remplace/ Udskiftet/ Sostituisce 1-34-651-016
6	43362	4	MOER, M8, CI 10,
7	16043224	3	BOUT, Hex, M8 x 16, 8.8, Full Thd,
8	190003930042	5	SCHIJF, , 8,4-140HV-A3R
9	190003129481	X	DICHTING, RUBBER, , 15x15; K-8389; L = 1m
10	1-34-651-022	1	AFSCHERMING,
11	1-34-651-014	1	STEUN,
12	190003171877	2	PLUG, , A10,4x5,5
13	1-41-577-089	1	KABEL, , Besteht aus/ Consists of/ Compose de/ Bestående af/ È composto da 15 - 18
14	190003171697	2	BEVESTIGINGSKLEM, , A5x180 / K02
15	169200770145	1	HUIS, , M36
16	169200770006	2	VERBINDING, , X06
17	1880770005	2	KABELSCHOEN, , G03
18	199014770058	1	AANSLUITING, , M10 ; 2-Polig / 2-pole / À 2 pôle / 2-polet / 2 polo
19	299761A1	1	OPHANGING, , Siehe/ See/ Voir/ Se/ Vedere 09B-50/01
20	REF	-	INSTRUCTION, , Siehe/ See/ Voir/ Se/ Vedere 09B-49/01
23	1-34-751-680	1	OPHANGING, , Siehe/ See/ Voir/ Se/ Vedere 09B-52/01
24	REF	-	INSTRUCTION, , Siehe/ See/ Voir/ Se/ Vedere 09B-51/01





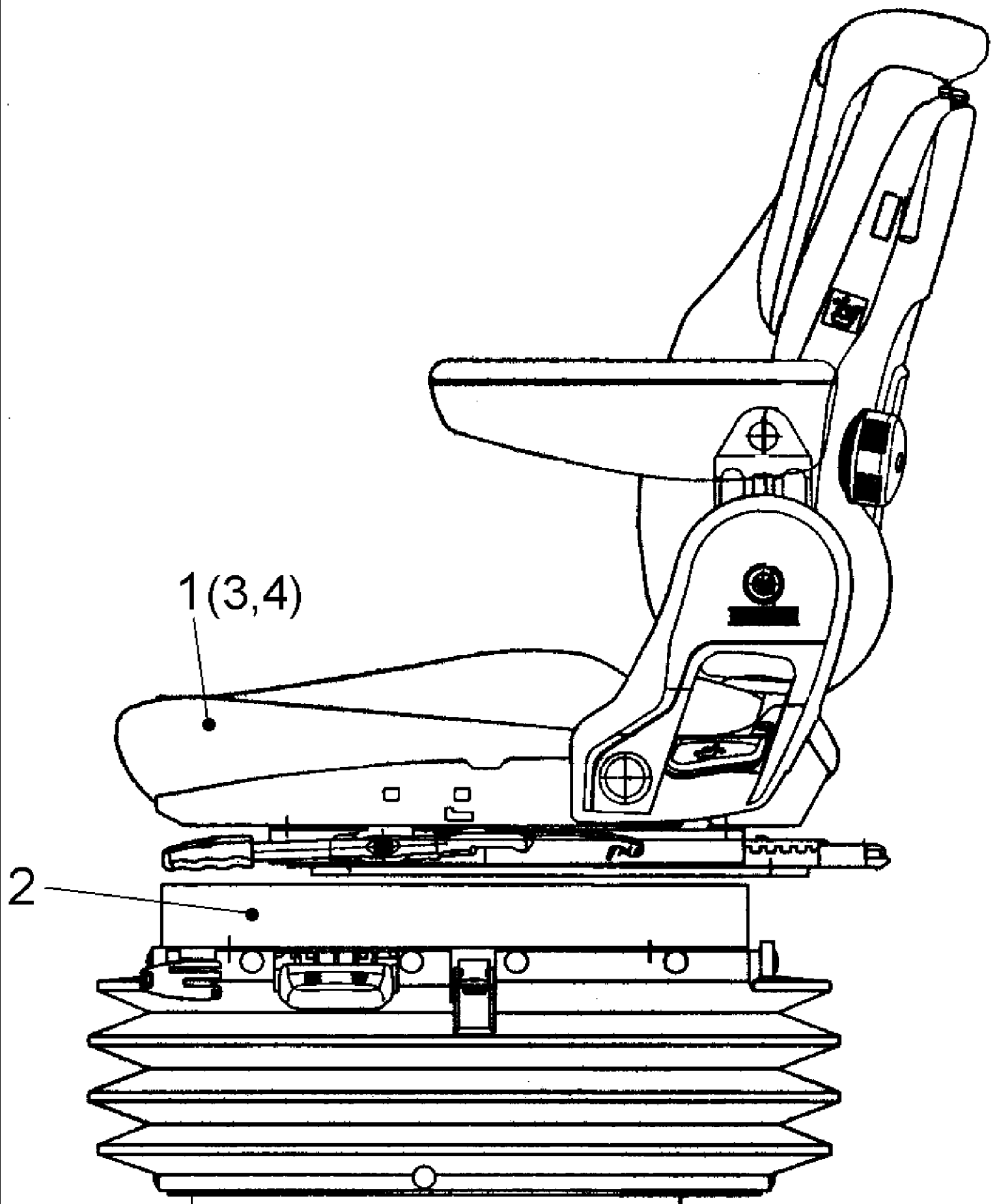
## 09B-44(01) DRIVER'S SEAT "D" (DE LUXE) - BUILT-IN

Ref	Onderdeelnummer	Kwt	Beschrijving
1	1-34-651-630	1	SPIE, , MSG95AL/731; Siehe/ See/ Voir/ Se/ Vedere 09B-53...54/01
3	1-34-651-014	1	STEUN,
4	16100811	8	MOER, M8, CI 8,
5	43128	3	BOUT, Hex, M8 x 30, 8.8,
6	190003813423	4	SCHROEF, , M8x20
7	14496504	2	SLUITRING, M8 x 17 x 1.6,
7	190003936103	2	SLUITRING, , 8,4-140HV-A3C-DIN9021
8	190003930042	7	SCHIJF, , 8,4-140HV-A3R
9	190003129481	1	DICHTING, RUBBER, , 15x15;K-8389; L = 740mm
10	1-34-651-022	1	AFSCHERMING,
11	190003171877	2	PLUG, , A10,4x5,5



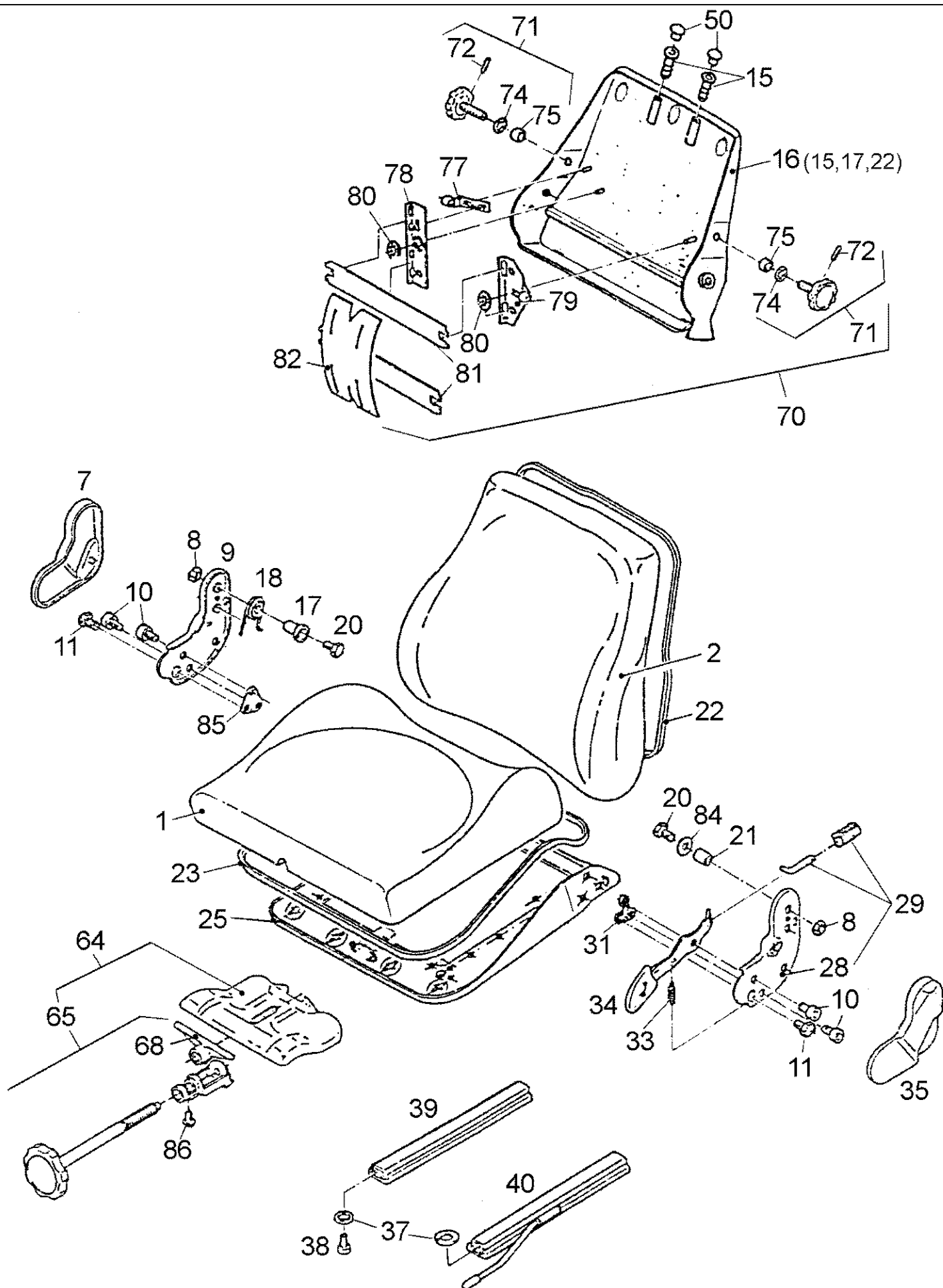
## 09B-45(01) DRIVER'S SEAT "E" - BUILT-IN

Ref	Onderdeelnummer	Kwt	Beschrijving
E	1-34-651-003	1	SPIE, , MSG95E/20; Besteht aus/ Consists of/ Compose de/ Bestående af/ È composto da 1, 2
1	REF	-	INSTRUCTION, , Siehe/ See/ Voir/ Se/ Vedere 09B-55/01
2	REF	-	INSTRUCTION, , Siehe/ See/ Voir/ Se/ Vedere 09B-56/01
3	190003813420	4	TAPEIND, , M8x18-8.8
4	43362	4	MOER, M8, CI 10,
7	16043224	3	BOUT, Hex, M8 x 16, 8.8, Full Thd,
8	190003930042	5	SCHIJF, , 8,4-140HV-A3R
9	190003129481	X	DICHTING, RUBBER, , 15x15; K-8389; L = 1m
10	1-34-651-022	1	AFSCHERMING,
11	1-34-651-014	1	STEUN,
12	190003171877	2	PLUG, , A10,4x5,5
13	1-41-577-089	1	KABEL, , Besteht aus/ Consists of/ Compose de/ Bestående af/ È composto da 15 - 18
14	190003171697	2	BEVESTIGINGSKLEM, , A5x180 / K02
15	169200770145	1	HUIS, , M36
16	169200770006	2	VERBINDING, , X06
17	1880770005	2	KABELSCHOEN, , G03
18	199014770058	1	AANSLUITING, , M10 ; 2-Polig / 2-pole / À 2 pôle / 2-polet / 2 polo



## 09B-46(01) DRIVER'S SEAT FOR DISPLACEMENT-REARWARDS

Ref	Onderdeelnummer	Kwt	Beschrijving
	1-34-651-028	X	SPIE, , MSG95G20; Besteht Aus/ Consists Of/ Compose De/ Bestående af/ È composto da 1, 2
1	1-34-651-416	1	SEAT ASSY., , MSG95G/20; Siehe/ See/ Voir/ Se/ Vedere 09B-51...52/01
2	REF	1	INSTRUCTION, DREHEINRICHTUNG
3	16043421	1	BOUT, Hex, M8 x 20, 8.8,
4	16100811	4	MOER, M8, CI 8,



## 09B-47(01) DRIVER'S SEAT "A" - TOP PART, DISASSEMBLED

Ref	Onderdeelnummer	Kwt	Beschrijving
A	1-34-651-418	1	SEAT ASSY., , DS85H; Siehe/ See/ Voir/ Se/ Vedere 09B-43/01
	1-34-651-404		SPIE, , Besteht aus/ Consists of/ Compose de/ Bestående af/ È composto da 1 - 86
1	299627A1	1	KUSSEN,
2	1-34-751-673	1	CUSHION,
7	1-34-751-367	1	COVER, PROTECTIVE, , Rechts/ Right/ Droit/ Højre/ Destra
8	43362	2	MOER, M8, CI 10,
9	1-34-751-368	1	PLAAT,
10	1-34-751-326	4	SCHROEF,
11	1-34-751-369	2	SCHROEF,
15	1-34-751-370	2	LAGERBUS,
16	1-34-751-371	1	BACKREST, , Einschließlich/ Includes/ Avec/ Inklusive/ Compreso 5, 17, 22
17	1-34-751-372	1	LAGERBUS,
18	1-34-751-373	1	VEER,
20	15213321	2	BOU, Hex, M8 x 35, 8.8,
21	1-34-751-375	1	LAGERBUS,
22	NSS	-	NIET ALLEEN VERKRIJGBAAR,
23	NSS	-	NIET ALLEEN VERKRIJGBAAR,
25	1-34-751-376	1	ONDERSTEL, BESTUURDERSSTO, , Einschließlich/ Includes/ Avec/ Inklusive/ Compreso 23
28	1-34-751-377	1	PLAAT,
29	1-34-751-378	1	MOUNTING, , Einschließlich/ Includes/ Avec/ Inklusive/ Compreso 28
31	1-34-751-379	1	AFSTANDSRING,
33	1-34-751-380	1	SPRING, TENSION,
34	1-34-751-381	1	HEFBOOM,
35	1-34-751-382	1	COVER, PROTECTIVE, , Links/ Left/ Gauche/ Venstre/ Sinistro
37	190003930261	2	SLUITRING, , A8,4
38	1-34-751-383	4	SCHROEF,
39	1-34-751-362	1	LEIBAAN,
40	1-34-751-363	1	LEIBAAN,
50	1-34-751-385	2	COVER, PROTECTIVE,
64	1-34-751-390	1	MOUNTING, , Einschließlich/ Includes/ Avec/ Inklusive/ Compreso 65
65	1-34-751-391	1	AS, , Einschließlich/ Includes/ Avec/ Inklusive/ Compreso 68, 86
68	1-34-751-392	1	AANDRIJFKLAUW,
70	1-34-751-393	1	STEL ONDERDELEN, , Einschließlich/ Includes/ Avec/ Inklusive/ Compreso 71, 77 - 82
71	1-34-751-394	2	AS, , Einschließlich/ Includes/ Avec/ Inklusive/ Compreso 72, 74, 75
72	1-34-751-395	2	PEN,
74	1-34-751-396	2	SCHIJF,
75	1-34-751-397	2	LAGERBUS,
77	1-34-751-398	1	LAGER,
78	1-34-751-399	1	HOEKSTUK,
79	1-34-751-400	1	LAGER,
80	1-34-751-335	2	SNIJRING,

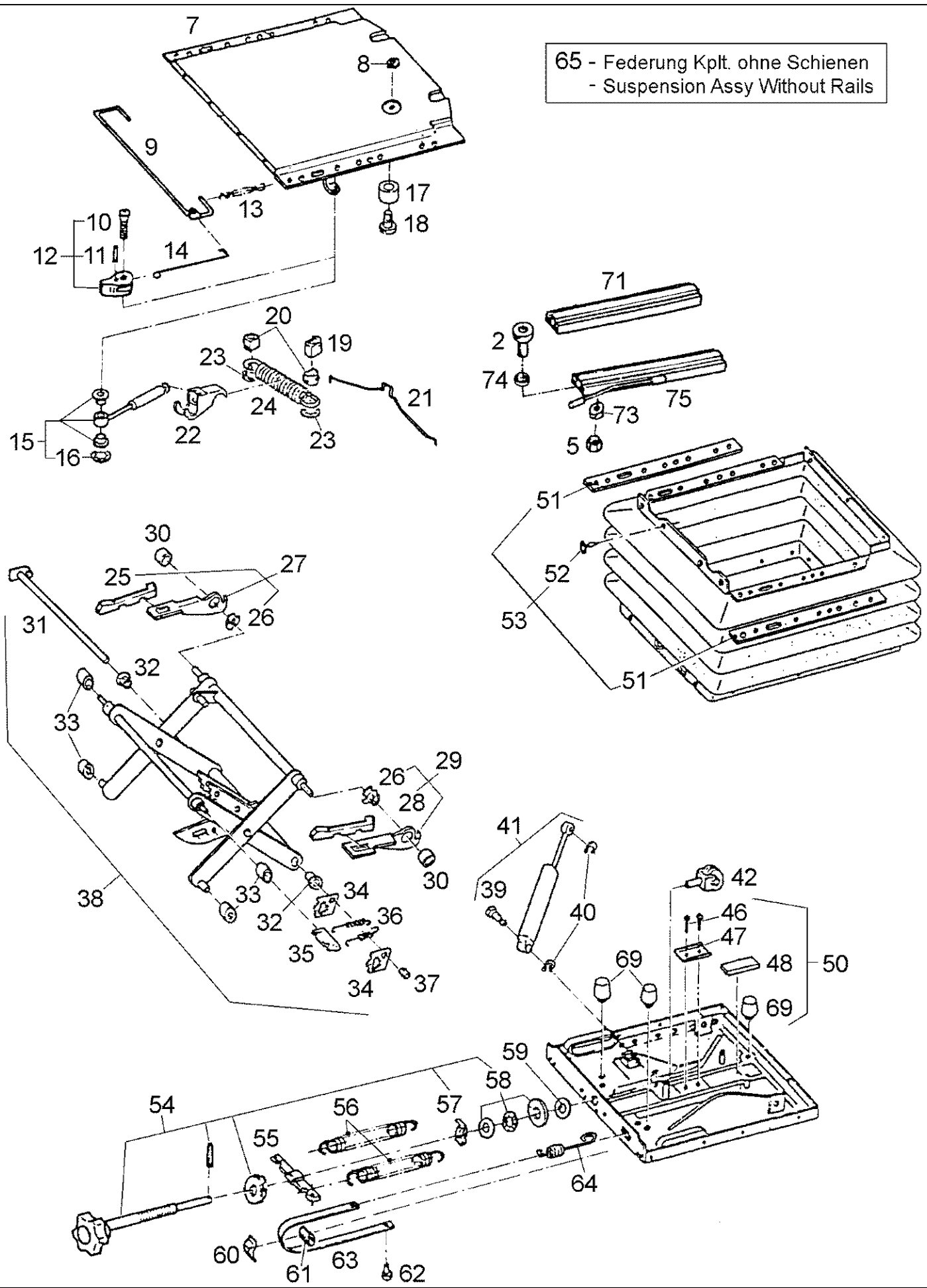


## 09B-47(01) DRIVER'S SEAT "A" - TOP PART, DISASSEMBLED

Ref	Onderdeelnummer	Kwt	Beschrijving
81	1-34-751-401	2	PLAAT,
82	1-34-751-402	1	PLAAT,
84	190003936103	1	SLUITRING, , 8,4-140HV-A3C-DIN9021
85	1-34-751-403	1	AFSTANDSRING,
86	1-34-751-404	1	SCHROEF,

09B-48(01) DRIVER'S SEAT "A" - SUSPENSION, DISASSEMBLED

65 - Federung Kplt. ohne Schienen  
- Suspension Assy Without Rails



## 09B-48(01) DRIVER'S SEAT "A" - SUSPENSION, DISASSEMBLED

Ref	Onderdeelnummer	Kwt	Beschrijving
A	1-34-651-418	1	SEAT ASSY., , DS85H; Siehe/ See/ Voir/ Se/ Vedere 09B-43/01
	1-34-651-001	1	OPHANGING, , Besteht aus/ Consists of/ Compose de/ Bestående af/ È composto da 2 - 75
2	1-34-751-326	4	SCHROEF,
5	43362	4	MOER, M8, CI 10,
7	1-34-751-327	1	AFSCHERMING,
8	43362	1	MOER, M8, CI 10,
9	1-34-751-329	1	BOW,
10	1-34-751-330	1	SCHROEF,
11	190003909604	1	SPANSTIFT, , 3x10
12	1-34-751-331	1	GRIP, , Einschließlich/ Includes/ Avec/ Inklusive/ Compreso 10, 11
13	1-34-751-332	1	VEER,
14	1-34-751-333	1	HAAK,
15	1-34-751-334	1	SHOCK ABSORBER, , Einschließlich/ Includes/ Avec/ Inklusive/ Compreso 16
16	1-34-751-335	1	SNIJRING,
17	1-34-751-336	1	SCHOKDEMPER,
18	1-34-751-337	1	SCHROEF,
19	1-34-751-338	1	SCHOKDEMPER,
20	1-34-751-339	2	LAGERBUS,
21	1-34-751-340	1	HAAK,
22	1-34-751-341	1	KLEM,
23	1-34-751-342	2	SNIJRING,
24	1-34-751-343	1	SPRING, TENSION,
25	1-34-751-344	1	GELEIDER,
26	1-34-751-345	2	RING,
27	1-34-751-346	1	HEFBOOM, , Einschließlich/ Includes/ Avec/ Inklusive/ Compreso 25, 26
28	1-34-751-347	1	GELEIDER,
29	1-34-751-348	1	HEFBOOM, , Einschließlich/ Includes/ Avec/ Inklusive/ Compreso 26, 28
30	1-34-751-191	2	LAGER,
31	1-34-751-556	1	PIN, LARGE,
32	1-34-751-349	2	LAGERBUS,
33	1-34-751-073	4	ZWENKWIEL,
34	1-34-751-067	2	PANEELWERK,
35	1-34-751-070	1	PLAAT,
36	1-34-751-350	2	SPRING, TENSION,
37	1-34-751-080	1	PIN, LARGE,
38	1-34-751-351	1	DIPPERSTICK, , Einschließlich/ Includes/ Avec/ Inklusive/ Compreso 30 - 37
39	1-34-751-098	1	PIN, LARGE,
40	1-34-751-352	2	SLUITRING,
41	1-34-751-353	1	SHOCK ABSORBER, , Einschließlich/ Includes/ Avec/ Inklusive/ Compreso 39, 40
42	1-34-751-354	1	CRADLE,
46	1-34-751-097	2	KLINKNAGEL,

## 09B-48(01) DRIVER'S SEAT "A" - SUSPENSION, DISASSEMBLED

Ref	Onderdeelnummer	Kwt	Beschrijving
47	1-34-751-096	1	PROFIEL,
48	1-34-751-355	1	RUBBEREN LAGERKUSSEN,
50	1-34-751-356	1	OPHANGING, , Einschließlich/ Includes/ Avec/ Inklusive/ Compreso 46, 47, 48, 69
51	1-34-751-085	2	SLAT,
52	1-34-751-061	19	HOUDER,
53	1-34-751-357	1	BLAASBALG, , Einschließlich/ Includes/ Avec/ Inklusive/ Compreso 51, 52
54	1-34-751-358	1	AS, , Einschließlich/ Includes/ Avec/ Inklusive/ Compreso 57, 58
55	1-34-751-062	1	SHACKLE, SPRING,
56	1-34-751-083	2	SPRING, TENSION,
57	1-34-751-077	1	MOER,
58	1-34-751-078	1	LAGERSET,
59	1-34-751-063	1	WASHER, RUBBER,
60	1-34-751-060	1	GELEIDER,
61	1-34-751-064	1	ZWENKWIEL,
62	1-34-751-076	1	PLUG,
63	1-34-751-359	1	INDICATIESTRIP,
64	1-34-751-084	1	SPRING, TENSION,
65	1-34-751-360	1	OPHANGING,
69	1-34-751-361	3	SCHOKDEMPER,
71	1-34-751-362	1	LEIBAAN,
73	190003930012	4	SCHIJF, , 10,5-ST-A3C
74	190003932309	2	SCHIJF, , 8,4
75	1-34-751-363	1	LEIBAAN,



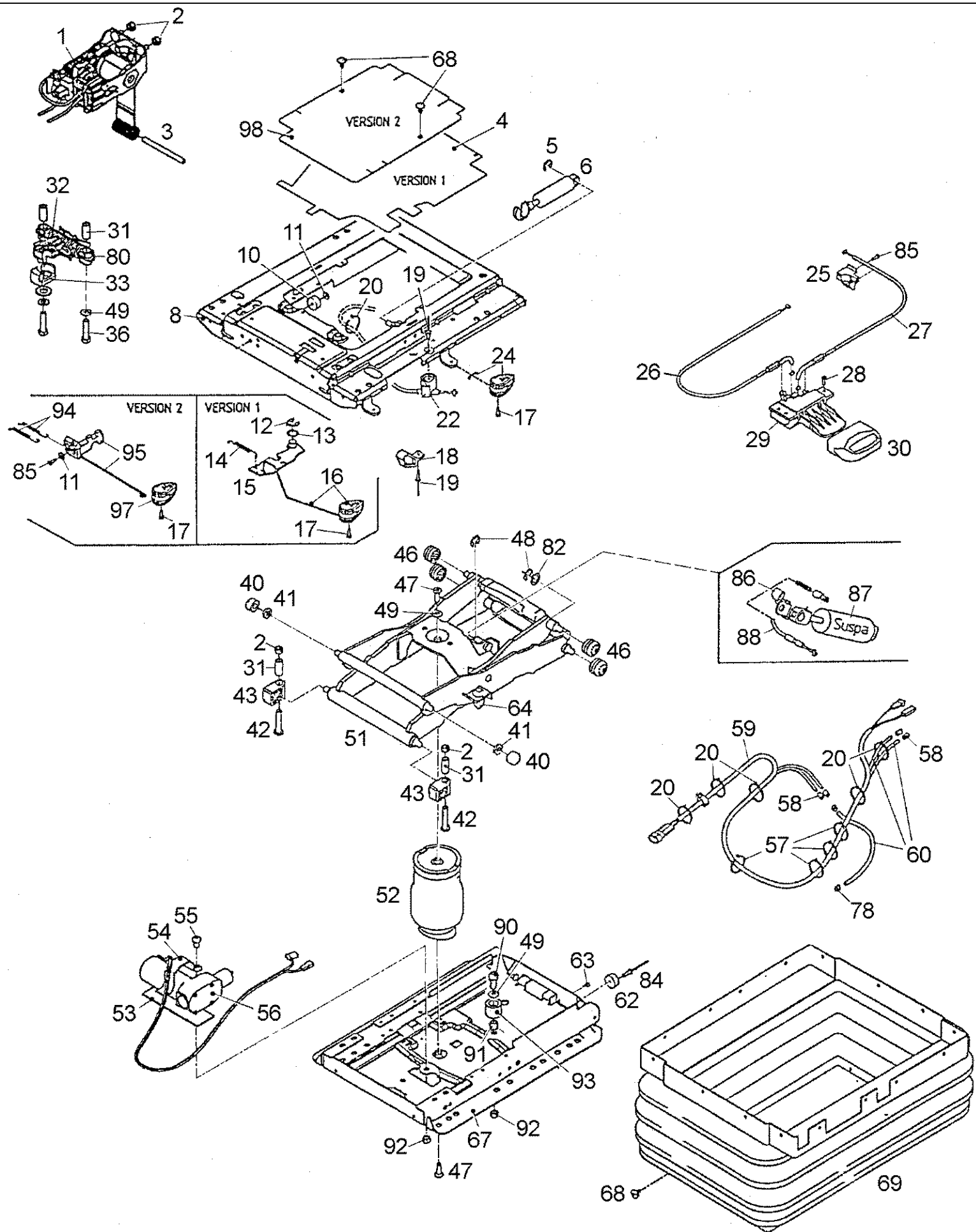
## 09B-49(01) DRIVER'S SEAT "B" - TOP PART, DISASSEMBLED

Ref	Onderdeelnummer	Kwt	Beschrijving
B	1-34-651-417	1	SEAT ASSY., , MSG95A/20; Siehe/ See/ Voir/ Se/ Vedere 09B-43/01
1	299627A1	1	KUSSEN,
2	1-34-751-673	1	CUSHION,
3	1-34-751-391	1	AS,
5	299541A1	1	BLOKKERING,
8	1-34-751-392	1	AANDRIJFKLAUW,
9	1-34-751-390	1	MOUNTING, , Einschließlich/ Includes/ Avec/ Inklusive/ Compreso 3, 5, 8
18	1-34-751-385	2	COVER, PROTECTIVE,
24	1-34-751-367	1	COVER, PROTECTIVE,
25	1-34-751-387	2	SCHROEF,
26	1-34-751-386	1	STEUNBEUGEL,
27	1-34-751-374	7	SCHIJF,
28	1-34-751-317	2	SCHROEF,
29	43362	6	MOER, M8, CI 10,
30	1-34-751-554	1	ARMLEUNING, BESTUURSZETEL,
31	1-34-751-510	1	ARMLEUNING, BESTUURSZETEL, , Einschließlich/ Includes/ Avec/ Inklusive/ Compreso 25 - 30
32	1-34-751-368	1	PLAAT,
33	1-34-751-326	4	SCHROEF,
34	1-34-751-369	2	SCHROEF,
38	299544A1	1	AFSTANDSRING,
39	1-34-751-373	1	VEER,
40	15213321	2	BOUT, Hex, M8 x 35, 8.8,
41	299545A1	1	MOUNTING, , Einschließlich/ Includes/ Avec/ Inklusive/ Compreso 24, 32, 33, 34, 38, 39, 40, 82, 103
43	299546A1	1	SPRING, TENSION,
44	299547A1	1	HEFBOOM, , Einschließlich/ Includes/ Avec/ Inklusive/ Compreso 43
45	190003936106	1	SCHIJF, , 4,3-140HV-A3C
46	299548A1	1	PIN, LARGE,
47	299769A1	1	SPRING, TENSION,
49	299644A1	1	GRIP,
51	299551A1	1	HEFBOOM, , Einschließlich/ Includes/ Avec/ Inklusive/ Compreso 47, 49
56	1-34-751-621	1	LAGERBUS,
58	1-34-751-370	2	LAGERBUS,
62	1-34-751-674	1	BACKREST,
65	1-34-751-378	1	MOUNTING, , Einschließlich/ Includes/ Avec/ Inklusive/ Compreso 71
67	1-34-751-379	1	AFSTANDSRING,
68	1-34-751-381	1	HEFBOOM,
69	1-34-751-380	1	SPRING, TENSION,
71	1-34-751-377	1	PLAAT,
72	299554A1	1	MOUNTING, , Einschließlich/ Includes/ Avec/ Inklusive/ Compreso 33, 34, 40, 56, 65, 67, 68, 69, 71, 76, 82
73	1-34-751-388	1	ARMLEUNING, BESTUURSZETEL,

## 09B-49(01) DRIVER'S SEAT "B" - TOP PART, DISASSEMBLED

Ref	Onderdeelnummer	Kwt	Beschrijving
74	1-34-751-389	1	HOUDER,
75	1-34-151-008	1	ARMLEUNING, BESTUURSZETEL, , Einschließlich/ Includes/ Avec/ Inklusive/ Compreso 25, 27, 28, 29, 73, 74
76	1-34-751-382	1	COVER, PROTECTIVE,
77	846-8012	1	SCHRAUBE
79	299555A1	2	PACKAGE, BUSHES,
82	190003930042	1	SCHIJF, , 8,4-140HV-A3R
83	299645A1	1	VERLOOPSTUK, , Einschließlich/ Includes/ Avec/ Inklusive/ Compreso 80, 94, 95, 105
86	190003871552	4	MUTTER
91	299558A1	1	PLATE, SEAT, , Einschließlich/ Includes/ Avec/ Inklusive/ Compreso 44, 45, 46, 51, 105
94	1-34-751-383	6	SCHROEF,
96	1-34-651-635	1	VEILIGHEIDSGORDEL,
97	1-34-751-405	1	RIEM,
103	1-34-751-403	1	AFSTANDSRING,
104	1-34-751-404	1	SCHROEF,
105	299560A1	1	SET OF WASHERS,
107	1-34-751-624	1	AS,
108	1-34-751-623	1	ZUIL, , Einschließlich/ Includes/ Avec/ Inklusive/ Compreso 107, 110
109	1-34-751-620	1	BACKREST, , Einschließlich/ Includes/ Avec/ Inklusive/ Compreso 18, 38, 58, 108
110	1-34-751-625	3	KLINKNAGEL,
115	1-34-751-626	1	STEUNBEUGEL,
118	1-34-751-627	1	GRIP,
122	864-8020	1	SCHROEF, Hex Soc Hd, M8 x 20, 8.8, , M8 x 20;8,8
125	1-34-751-628	1	LEIBAAN, , Einschließlich/ Includes/ Avec/ Inklusive/ Compreso 27, 77, 86, 94, 115, 118, 122

09B-50(01) DRIVER'S SEAT "B" - SUSPENSION, DISASSEMBLED





## 09B-50(01) DRIVER'S SEAT "B" - SUSPENSION, DISASSEMBLED

Ref	Onderdeelnummer	Kwt	Beschrijving
B	1-34-651-417	1	SEAT ASSY., , MSG95A/20; Siehe/ See/ Voir/ Se/ Vedere 09B-43/01
	299761A1	1	OPHANGING, , Besteht aus/ Consists of/ Compose de/ Bestående af/ È composto da 1 - 98
1	1-34-751-428	1	BEDIENING, , Einschließlich/ Includes/ Avec/ Inklusive/ Compreso 2, 3, 20, 25, 57, 58, 63, 68, 85
2	43362	4	MOER, M8, CI 10,
3	299561A1	1	PIN, LARGE,
4	1-34-751-629	1	DEKSEL, , Einschließlich/ Includes/ Avec/ Inklusive/ Compreso 68
5	190003936619	1	SCHIJFVEER, , 6-PH
6	1-34-751-905	1	SHOCK ABSORBER, , Einschließlich/ Includes/ Avec/ Inklusive/ Compreso 5, 68, 103
8	299562A1	1	OPHANGING, , Einschließlich/ Includes/ Avec/ Inklusive/ Compreso 2, 5, 17, 19, 20, 28, 31, 33, 34, 36, 40, 41, 46, 49, 68, 85, 94, 95, 97, 98
10	254768A1	1	KIT, SERVICE, , Einschließlich/ Includes/ Avec/ Inklusive/ Compreso 9, 11
11	190003936106	1	SCHIJF, , 4,3-140HV-A3C
12	193510743	1	SLUITRING,
13	1-34-751-632	1	SCHIJF,
14	1-34-751-633	1	SPRING, TENSION,
15	1-34-751-634	1	HEFBOOM, , Einschließlich/ Includes/ Avec/ Inklusive/ Compreso 12, 13, 14, 16
16	1-34-751-566	1	SLIDE, CONTROL, , Einschließlich/ Includes/ Avec/ Inklusive/ Compreso 17, 68
17	1-34-751-330	2	SCHROEF,
18	254769A1	2	KIT, SERVICE, , Einschließlich/ Includes/ Avec/ Inklusive/ Compreso 19, 68
19	1-34-751-666	3	KLINKNAGEL,
20	B501790	6	SPANHULS,
22	299563A1	1	GELEIDER, , Einschließlich/ Includes/ Avec/ Inklusive/ Compreso 19, 68
24	299564A1	1	GRIP, , Einschließlich/ Includes/ Avec/ Inklusive/ Compreso 17
25	299565A1	1	KABEL,
26	299566A1	1	KABEL, , Einschließlich/ Includes/ Avec/ Inklusive/ Compreso 28, 68
27	299567A1	1	BOWDENBEDIENING, , Einschließlich/ Includes/ Avec/ Inklusive/ Compreso 25, 28, 68, 85
28	1-34-751-640	3	SCHROEF,
29	1-34-751-586	1	CONNECTION, ELECTRIC, , Einschließlich/ Includes/ Avec/ Inklusive/ Compreso 28, 30, 68
30	254774A1	1	GRIP,
31	B501801	4	OPVULPIJP,
32	1-34-751-906	1	VEER, , Einschließlich/ Includes/ Avec/ Inklusive/ Compreso 10, 19, 31, 34, 33, 36, 40, 41, 49, 80, 68
33	1-34-751-338	1	SCHOKDEMPER,
36	15213321	2	BOUT, Hex, M8 x 35, 8.8,
40	B501770	2	LAGER, NAALD,
41	1-34-751-644	2	RING, RUBBER,
42	1-34-751-646	2	BOUT,
43	1-34-751-645	2	BLOK,
46	1-34-751-648	4	ZWENKWIEL,
47	1-34-751-639	2	SCHROEF,
48	190003936620	2	SLUITRING, , 10-A3C
49	190003930261	2	SLUITRING, , A8,4

## 09B-50(01) DRIVER'S SEAT "B" - SUSPENSION, DISASSEMBLED

Ref	Onderdeelnummer	Kwt	Beschrijving
51	254779A1	1	DIPPERSTICK, , Einschließlich/ Includes/ Avec/ Inklusiv/ Compreso 2, 10, 19, 20, 31, 33, 34, 36, 40, 41, 43, 46, 47, 48, 49, 55, 57, 63, 64, 68, 82
52	1-34-751-903	1	VEER, , Einschließlich/ Includes/ Avec/ Inklusiv/ Compreso 20, 47, 49, 58, 68
53	1-34-751-659	1	BLOK,
54	1-34-751-658	1	BOW,
55	864-8012	1	SCHROEF, Hex Soc Hd, M8 x 12, 8.8, , M8x12;8,8
56	1-34-751-589	1	COMPRESSOR, , Einschließlich/ Includes/ Avec/ Inklusiv/ Compreso 20, 53, 54, 55, 57, 68, 78
57	1-34-751-655	4	KABEL,
58	1-34-751-656	2	KABELDOORGANG,
59	299568A1	1	KABEL, , Einschließlich/ Includes/ Avec/ Inklusiv/ Compreso 20, 57, 68
60	254782A1	1	FLEXIBELE SLANG, , Einschließlich/ Includes/ Avec/ Inklusiv/ Compreso 20, 57, 58, 68, 78
62	1-34-751-652	1	AFSTANDSRING, , Einschließlich/ Includes/ Avec/ Inklusiv/ Compreso 68, 84
63	299760A1	1	SCHROEF,
64	1-34-751-101	2	SCHOKDEMPER,
67	299570A1	1	OPHANGING, , Einschließlich/ Includes/ Avec/ Inklusiv/ Compreso 2, 20, 31, 42, 43, 46, 47, 55, 57, 63, 68, 92, 93,
68	1-34-751-061	20	HOUDER,
69	299571A1	1	BLAASBALG,
78	B501787	1	AANSLUITKLEM,
80	1-34-751-339	2	LAGERBUS,
82	190003930188	1	SLUITRING,
84	1-34-751-651	2	KLINKNAGEL,
85	1-34-751-670	2	SCHROEF,
86	299572A1	1	LAGER,
87	299573A1	1	SCHOKDEMPER, , Einschließlich/ Includes/ Avec/ Inklusiv/ Compreso 48, 68, 82, 86
88	299574A1	1	ROPE, METAL,
90	B501730	1	SCHROEF,
91	3402958R1	1	LAGERBUS,
92	K262106	2	MOER,
93	1-34-751-665	1	STOPAPPARAAT, , Einschließlich/ Includes/ Avec/ Inklusiv/ Compreso 49, 68, 90, 91, 92
94	1-34-751-671	2	SPRING, TENSION,
95	1-34-751-668	1	LEISLOF,
97	1-34-751-331	1	GRIP, , Einschließlich/ Includes/ Avec/ Inklusiv/ Compreso 17
98	254766A1	1	DEKSEL, , Einschließlich/ Includes/ Avec/ Inklusiv/ Compreso 68



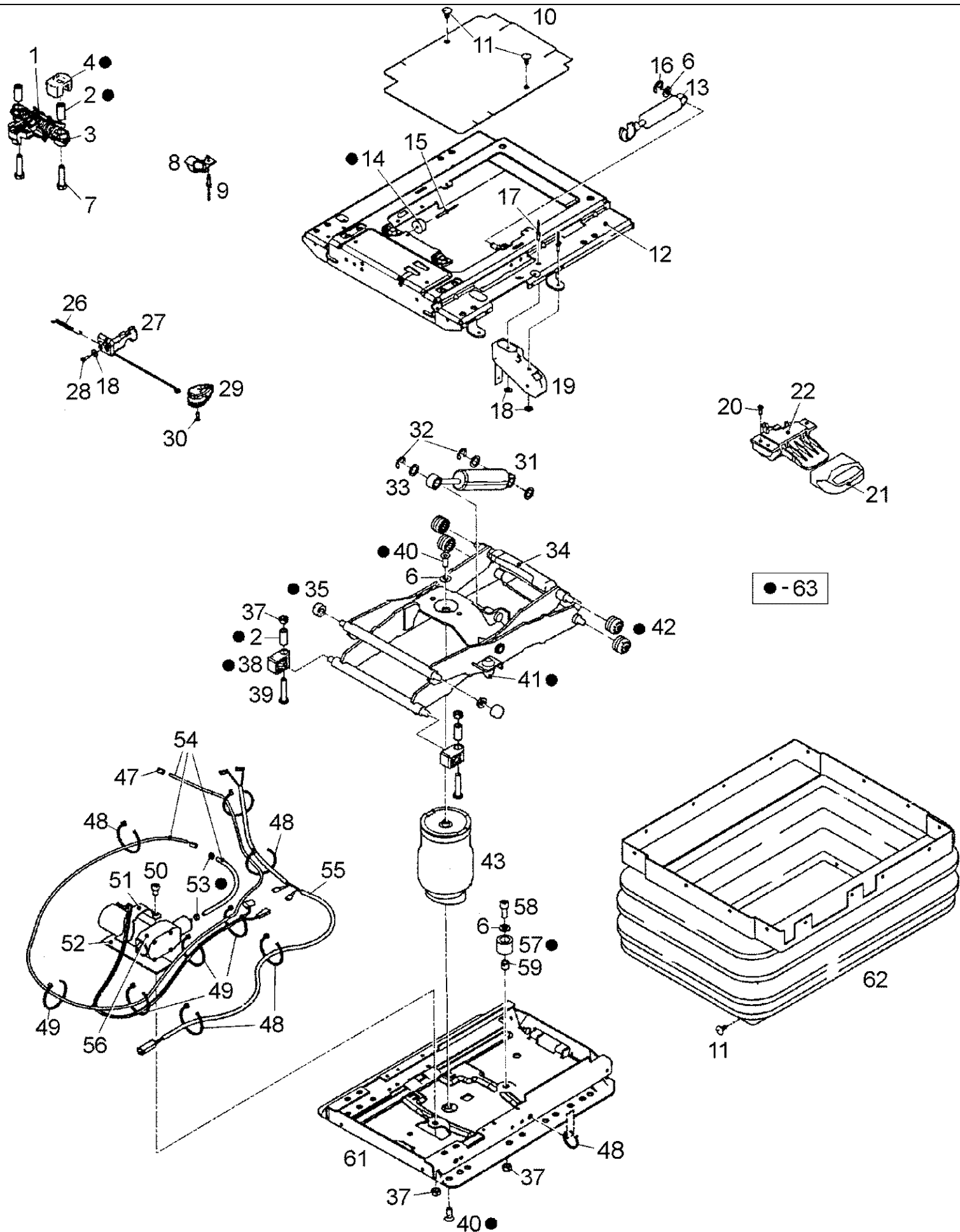
## 09B-51(01) DRIVER'S SEAT "C" - TOP PART, DISASSEMBLED

Ref	Onderdeelnummer	Kwt	Beschrijving
C	1-34-651-416	1	SEAT ASSY., , MSG95G/20; Siehe/ See/ Voir/ Se/ Vedere 09B-43/01
1	1-34-751-953	1	KUSSEN,
2	252000A1	1	BACKREST,
3	251066A1	1	HOOFDSTEUN,
7	B501727	1	COVER, PROTECTIVE, , Rechts/ Right/ Droit/ Højre/ Destra
8	K262130	2	MOER, , M8
9	B501744	1	STEUNBEUGEL, , Rechts/ Right/ Droit/ Højre/ Destra
10	190003862428	4	SCHROEF, , M8x25
11	B501743	2	SCHROEF,
15	3230246R1	2	LAGERBUS,
16	1-34-751-620	1	BACKREST, , Einschließlich/ Includes/ Avec/ Inklusive/ Compreso 15, 17, 50, 70
17	1-34-751-372	1	LAGERBUS,
18	B501737	1	VEER, , Rechts/ Right/ Droit/ Højre/ Destra
19	3402560R1	8	SLUITRING, M8.4,
20	B501829	2	SCHROEF, , M8x35
21	1-34-751-621	1	LAGERBUS,
25	1-34-751-622	1	PLATE, SEAT,
28	1-34-751-377	1	PLAAT, , Links/ Left/ Gauche/ Venstre/ Sinistro
29	B501740	1	STEUNBEUGEL, , Links/ Left/ Gauche/ Venstre/ Sinistro
31	1-34-751-379	1	AFSTANDSRING,
33	B501850	1	VEER,
34	1-34-751-381	1	HEFBOOM,
35	B501726	1	COVER, PROTECTIVE, , Links/ Left/ Gauche/ Venstre/ Sinistro
49	1-34-751-384	1	VEILIGHEIDSGORDEL,
50	1-34-751-385	2	COVER, PROTECTIVE,
51	B502596	1	ARMLEUNING, BESTUURSZETEL, , Rechts/ Right/ Droit/ Højre/ Destra
52	3402901R1	2	SCHROEF,
53	B501725	1	STEUNBEUGEL,
54	3402563R1	2	SCHROEF, Headless, M10 x 25, 8.8, Slotted,
55	130716A1	1	ARMREST ASSY., , Rechts/ Right/ Droit/ Højre/ Destra
56	B502604	1	ARMLEUNING, BESTUURSZETEL, , Links/ Left/ Gauche/ Venstre/ Sinistro
57	B501724	1	STEUNBEUGEL,
58	130718A1	1	ARMREST ASSY., , Links/ Left/ Gauche/ Venstre/ Sinistro
61	864-8020	5	SCHROEF, Hex Soc Hd, M8 x 20, 8.8, , M8x20
62	864-8016	3	SCHROEF, Hex Soc Hd, M8 x 16, 8.8,
63	K262106	4	MOER, , M8-8
70	130714A1	1	SUPPORT ASSY.,
71	254752A1	1	REGELAPPARAAT,
84	345729A1	4	SLUITRING, , 8,4
85	1-34-751-403	1	AFSTANDSRING,
94	177624A1	1	VEILIGHEIDSGORDEL,

## 09B-51(01) DRIVER'S SEAT "C" - TOP PART, DISASSEMBLED

Ref	Onderdeelnummer	Kwt	Beschrijving
95	345735A1	3	KLINKNAGEL,
100	1-34-751-626	1	STEUNBEUGEL,
105	1-34-751-627	1	GRIP,
110	B501790	4	SPANHULS,
113	340592A1	1	SCHAKELAAR,
114	1-34-751-954	1	HOEKSTUK,
115	1-34-751-439	2	KLINKNAGEL,
118	1-34-751-628	1	LEIBAAN,
119	1-34-751-955	1	SCHAKELAAR,

09B-52(01) DRIVER'S SEAT "C" - SUSPENSION, DISASSEMBLED



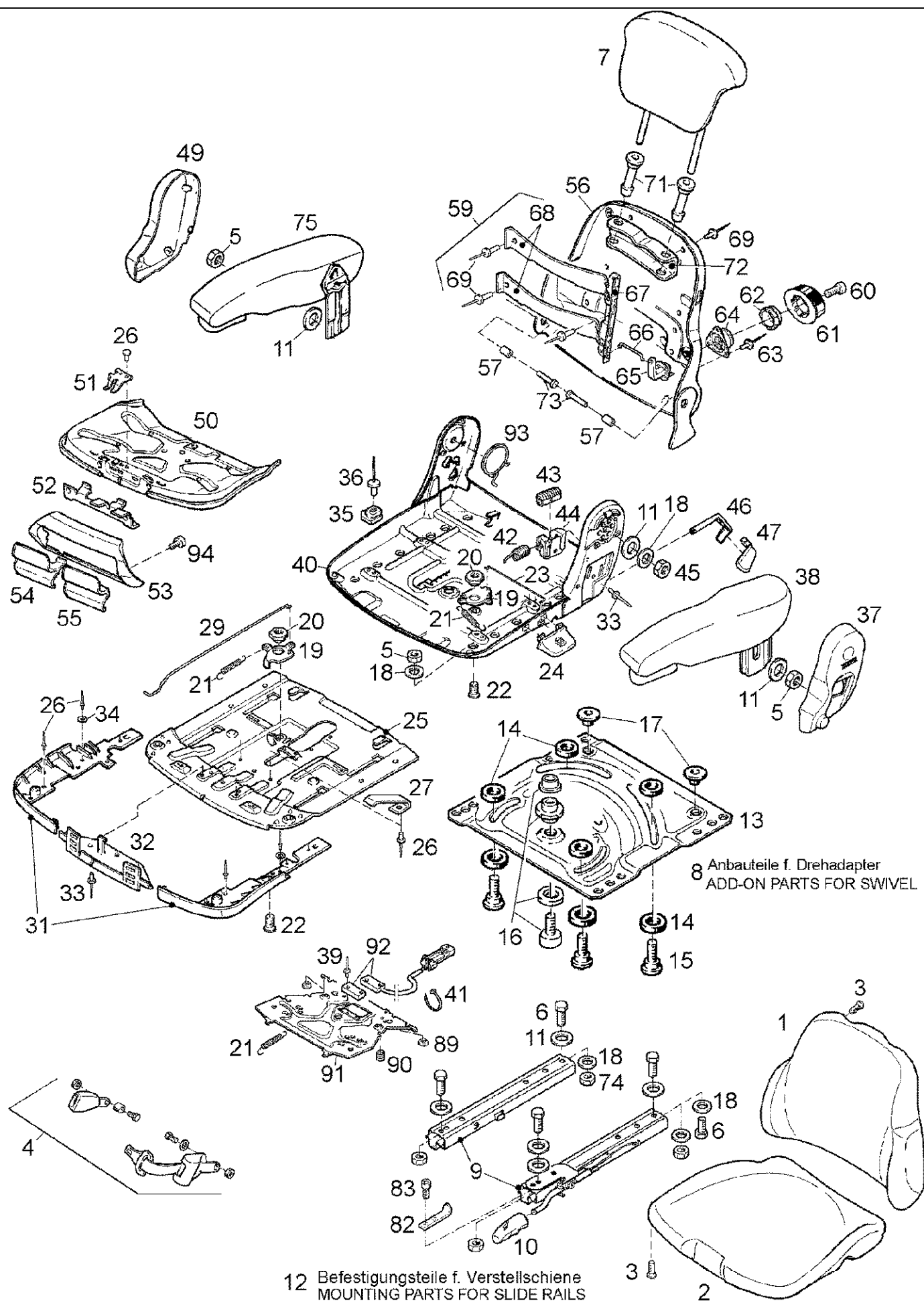
## 09B-52(01) DRIVER'S SEAT "C" - SUSPENSION, DISASSEMBLED

Ref	Onderdeelnummer	Kwt	Beschrijving
C	1-34-651-416	1	SEAT ASSY., , MSG95G/20; Siehe/ See/ Voir/ Se/ Vedere 09B-43/01
	1-34-751-680	1	OPHANGING, , Besteht aus/ Consists of/ Compose de/ Bestående af/ È composto da 1 - 62
1	1-34-751-684	1	VEER,
2	1-34-751-788	4	BUISJE,
3	1-34-751-339	2	LAGERBUS,
4	1-34-751-539	1	SCHOKDEMPER,
6	3402560R1	4	SLUITRING, M8.4,
7	B501829	2	SCHROEF, , M8x35
8	1-34-751-675	2	MOER, , Einschließlich/ Includes/ Avec/ Inklusive/ Compreso 9,11
9	1-34-751-666	2	KLINKNAGEL,
10	254766A1	1	DEKSEL, , Einschließlich/ Includes/ Avec/ Inklusive/ Compreso 11
11	345100A1	24	PLUG,
12	1-34-751-956	1	SCHOKDEMPER, , Einschließlich/ Includes/ Avec/ Inklusive/ Compreso 2, 4, 5, 6, 7, 10, 11, 14, 16, 18, 19, 20, 26, 27, 28, 29, 35, 36, 42, 48
13	254764A1	1	SCHOKDEMPER, , Einschließlich/ Includes/ Avec/ Inklusive/ Compreso 11, 16, 65
14	254768A1	1	KIT, SERVICE, , Einschließlich/ Includes/ Avec/ Inklusive/ Compreso 15
15	1-34-751-677	1	KLINKNAGEL,
16	1-34-751-782	1	VEERRING, , 6-PH
17	345102A1	2	KLINKNAGEL,
18	345103A1	3	SLUITRING, , 4,3-140HV
19	345104A1	1	LEVER, CONTROL, , Einschließlich/ Includes/ Avec/ Inklusive/ Compreso 11, 17, 18
20	345726A1	3	SCHROEF,
21	345106A1	1	HENDEL,
22	345107A1	1	LEVER ASSY., , Einschließlich/ Includes/ Avec/ Inklusive/ Compreso 11, 20, 21
26	B508406	2	VEER,
27	1-34-751-686	1	SLUITSYSTEEM, , Einschließlich/ Includes/ Avec/ Inklusive/ Compreso 11
28	1-34-751-938	1	SCHROEF,
29	254767A1	1	HANDGREEP, , Einschließlich/ Includes/ Avec/ Inklusive/ Compreso 30
30	1-34-751-785	1	SCHROEF,
31	300520A1	1	SCHOKDEMPER, , Einschließlich/ Includes/ Avec/ Inklusive/ Compreso 11, 32, 33
32	1-34-751-786	2	VEERRING,
33	3402553R1	3	SLUITRING, M13,
34	1-34-751-685	1	OPHANGING, , Einschließlich/ Includes/ Avec/ Inklusive/ Compreso 2, 4, 6, 7, 8, 11, 14, 32, 33, 36, 37, 38, 40, 41, 42, 48, 49, 50
35	1-34-751-790	2	ROL,
37	K262130	3	MOER,
38	345110A1	2	GELEIDESTUK,
39	345111A1	2	SCHROEF,
40	345112A1	2	SCHROEF,
41	3134835R1	2	SCHOKDEMPER,
42	345113A1	4	ROL,

## 09B-52(01) DRIVER'S SEAT "C" - SUSPENSION, DISASSEMBLED

Ref	Onderdeelnummer	Kwt	Beschrijving
43	345114A1	1	SET OF PARTS, , Einschließlich/ Includes/ Avec/ Inklusive/ Compreso 6, 11, 40
47	345118A1	2	VERLOOPSTUK,
48	B501790	6	SPANHULS,
49	1-34-751-655	4	KABEL,
50	1-34-751-681	1	SCHROEF, , M8x12
51	345120A1	1	STEUN,
52	345121A1	1	PLAAT, GROOT,
53	B501787	2	AANSLUITKLEM,
54	31347393	1	FLEXIBELE BUIS, , Einschließlich/ Includes/ Avec/ Inklusive/ Compreso 11, 47, 48, 49, 53
55	1-34-751-654	1	HARNESS, , Einschließlich/ Includes/ Avec/ Inklusive/ Compreso 11, 48, 49
56	254780A1	1	LUCHTCOMPRESSOR, , Einschließlich/ Includes/ Avec/ Inklusive/ Compreso 11, 48, 49, 50, 51, 52, 53
57	354712A1	1	SCHOKDEMPER,
58	B501730	1	SCHROEF, , M8x20-8.8-A3R
59	3402958R1	1	LAGERBUS,
61	345126A1	1	SET OF PARTS, , Einschließlich/ Includes/ Avec/ Inklusive/ Compreso 2, 11, 37, 38, 39, 40, 42, 48, 49, 50, 57, 60
62	1-34-751-650	1	BLAASBALG, , Einschließlich/ Includes/ Avec/ Inklusive/ Compreso 11
63	85824433	1	KIT, , Einschließlich/ Includes/ Avec/ Inklusive/ Compreso 2, 4, 14, 35, 36, 38, 40, 41, 42, 50, 57





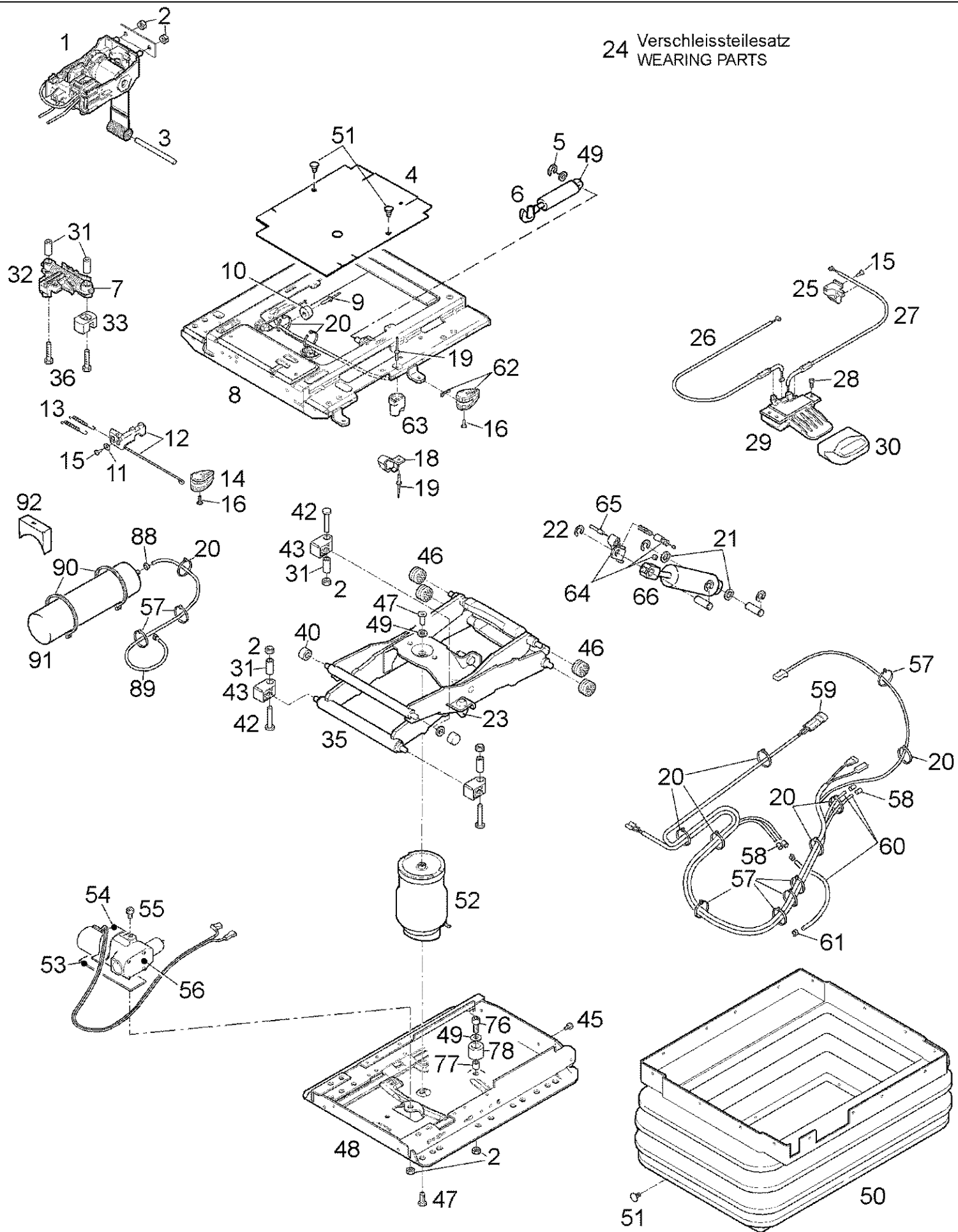
## 09B-53(01) DRIVER'S SEAT "D" - TOP PART, DISASSEMBLED

Ref	Onderdeelnummer	Kwt	Beschrijving
D	1-34-651-630	X	SPIE , Siehe/ See/ Voir/ Se/ Vedere 09B-44/01
1	1-34-751-698	1	ACHTERZIJDE RUGLEUNING,
2	1-34-751-943	1	KUSSEN,
3	1-34-751-944	8	SCHROEF , , 5,0x16,0-Z
4	1-34-751-710	1	VEILIGHEIDSGORDEL,
5	K262106	7	MOER , , M8-8
6	614-8016	4	BOUT, Hex, M8 x 16, 8.8,
7	1-34-751-946	1	VERLENGSTUK,
8	1-34-751-712	1	STEL ONDERDELEN,
9	1-34-751-689	1	LEIBAAN , Einschließlich/ Includes/ Avec/ Inklusive/ Compreso 10
10	1-34-751-713	1	HENDEL,
11	345729A1	9	SLUITRING , , A8,4-HV140
12	1-34-751-714	1	STEL ONDERDELEN,
13	1-34-751-715	1	ROTATOR,
14	B501756	8	SLUITRING,
15	1-34-751-716	4	BOUT,
16	1-34-751-945	1	STEUN,
17	B501753	2	SLUITRING,
18	3402560R1	10	SLUITRING, M8.4 , , 8,4-HV140
19	1-34-751-718	2	HEFBOOM , Einschließlich/ Includes/ Avec/ Inklusive/ Compreso 20, 21, 22
20	1-34-751-719	2	RING,
21	345780A1	3	VEER,
22	1-34-751-720	2	SCHROEF , , M8,0x12,0-MK8x1,25
23	1-34-751-721	1	STANG,
24	1-34-751-722	1	HENDEL , , Einschließlich/ Includes/ Avec/ Inklusive/ Compreso 23
25	1-34-751-723	1	PLAAT , , Einschließlich/ Includes/ Avec/ Inklusive/ Compreso 26, 27, 32
26	345735A1	8	KLINKNAGEL , , 4,0x8,0
27	1-34-751-724	2	BEVESTIGINGSPLAAT,
29	1-34-751-725	1	STANG,
31	345738A1	1	COVER , , Einschließlich/ Includes/ Avec/ Inklusive/ Compreso 26, 34
32	1-34-751-728	1	DEKSEL , , Einschließlich/ Includes/ Avec/ Inklusive/ Compreso 33
33	1-34-751-729	9	KLINKNAGEL , , A6,0x12,0
34	1-34-751-730	2	SLUITRING , , A4,3-HV140
35	1-34-751-731	4	BLOK,
36	1-34-751-732	4	KLINKNAGEL , , A4,0x16,0
37	1-34-751-693	1	DEKSEL,
38	1-34-751-733	1	ARMLEUNING, BESTUURSZETEL , , Links/ Left/ Gauche/ Venstre/ Sinistro - Einschließlich/ Includes/ Avec/ Inklusive/ Compreso 5, 11
39	1-34-751-734	4	KLINKNAGEL , , A3,2x14,0
40	1-34-751-696	1	PLATE, SEAT , , Einschließlich/ Includes/ Avec/ Inklusive/ Compreso 35, 36
41	B501790	6	SPANHULS,

## 09B-53(01) DRIVER'S SEAT "D" - TOP PART, DISASSEMBLED

Ref	Onderdeelnummer	Kwt	Beschrijving
42	1-34-751-947	1	SPRING, COIL,
43	1-34-751-700	1	CYLINDERSLOT,
44	1-34-751-706	1	LAGER, , Einschließlich/ Includes/ Avec/ Inklusieve/ Compreso 33, 43
45	K262130	2	MOER, , M8-SI
46	1-34-751-737	1	LEVER ASSY., , Einschließlich/ Includes/ Avec/ Inklusieve/ Compreso 33, 47
47	1-34-751-738	1	HANDGREEP,
49	1-34-751-948	1	AFSCHERMING,
50	345757A1	1	PLATE ASSY., , Einschließlich/ Includes/ Avec/ Inklusieve/ Compreso 26, 51
51	1-34-751-739	1	BEVESTIGINGSPLAAT,
52	1-34-751-740	1	HEFBOOM,
53	1-34-751-741	1	DEKSEL, , Einschließlich/ Includes/ Avec/ Inklusieve/ Compreso 3
54	1-34-751-742	1	HENDEL, , Einschließlich/ Includes/ Avec/ Inklusieve/ Compreso 29
55	1-34-751-743	1	HENDEL,
56	1-34-751-695	1	ACHTERKANT, , Einschließlich/ Includes/ Avec/ Inklusieve/ Compreso 57, 59, 72, 73
57	345774A1	2	LAGERBUS,
59	345767A1	1	SUPPORT, , Besteht aus/ Consists of/ Compose de/ Bestående af/ È composto da 60 - 69
60	1-34-751-747	1	SCHROEF, , M6x10-MK
61	1-34-751-748	1	HENDEL, , Einschließlich/ Includes/ Avec/ Inklusieve/ Compreso 60
62	1-34-751-749	1	TANDWIEL,
63	1-34-751-750	3	KLINKNAGEL, , 3,2x8,0
64	1-34-751-800	1	REMEENHEID,
65	1-34-751-752	1	AANDRIJFKLAUW,
66	1-34-751-753	1	STANG,
67	1-34-751-754	1	HOEKIJZER,
68	1-34-751-755	2	PLAAT,
69	1-34-751-756	7	KLINKNAGEL, , A4,8x8,0
71	345765A1	2	BUSHING, LARGE,
72	1-34-751-758	1	HOUDER,
73	345748A1	2	SCHROEF, , M8x40
74	1-34-751-760	4	MOER, , M8
75	1-34-751-949	1	ARMLEUNING, BESTUURSZETEL, , Rechts/ Right/ Droit/ Højre/ Destra - Einschließlich/ Includes/ Avec/ Inklusieve/ Compreso 5, 11
82	1-34-751-942	1	HOEKSTUK,
83	346107A1	1	SCHROEF, , M8,0x20,0-MK8x1,25
89	1-34-751-772	2	TRILLINGSDEMPER,
90	1-34-751-773	2	VEER,
91	1-34-751-774	1	SCHAKELAAR, , Einschließlich/ Includes/ Avec/ Inklusieve/ Compreso 21, 89, 90, 92
92	1-34-751-775	1	SCHAKELAAR, , Einschließlich/ Includes/ Avec/ Inklusieve/ Compreso 39, 41
93	1-34-751-699	1	VEER,
94	1-34-751-709	2	SCHROEF, , 5,0x16

24 Verschleisteilesatz  
WEARING PARTS



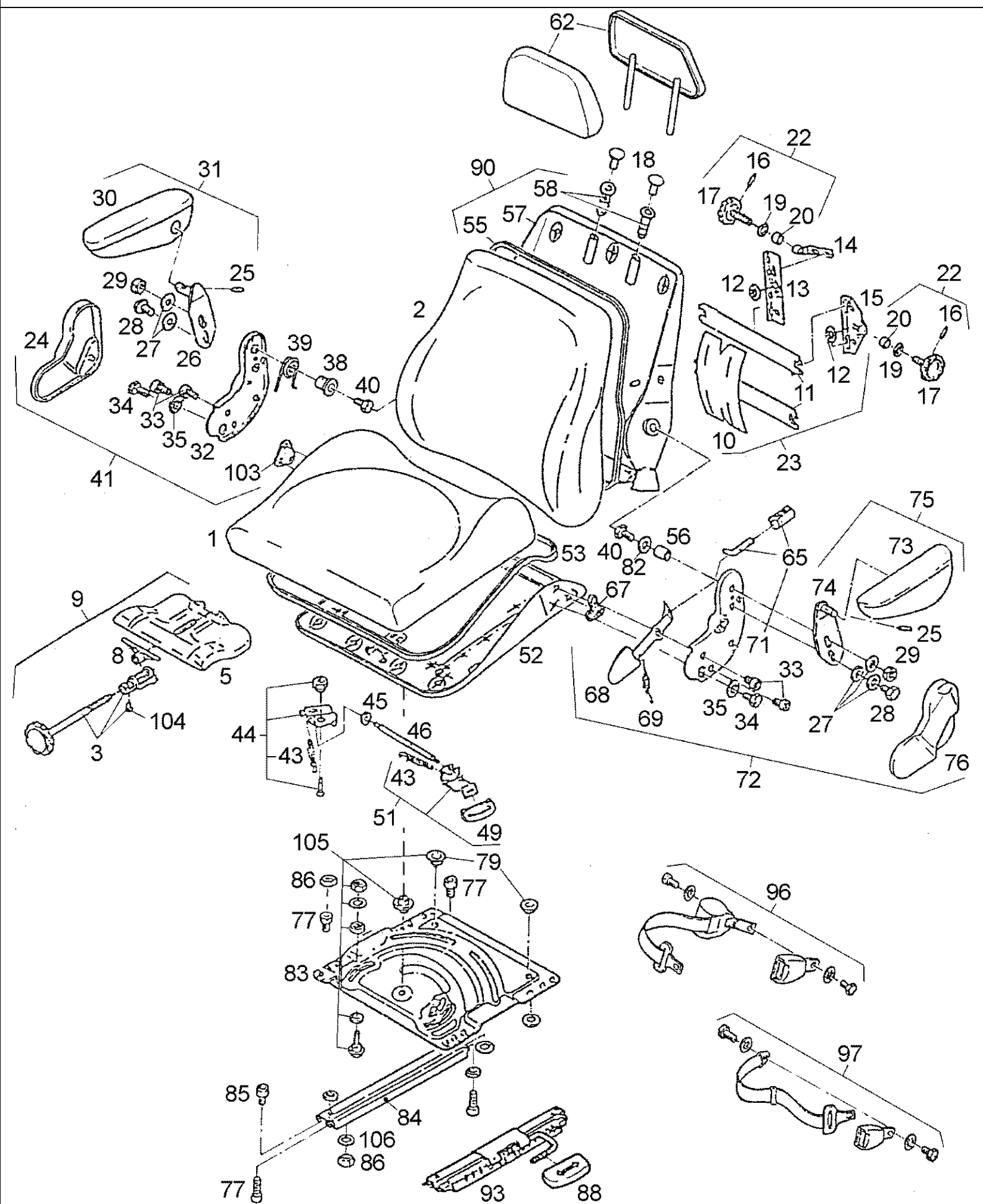
## 09B-54(01) DRIVER'S SEAT "D" - SUSPENSION, DISASSEMBLED

Ref	Onderdeelnummer	Kwt	Beschrijving
D	1-34-651-630	1	SPIE, , Siehe/ See/ Voir/ Se/ Vedere 09B-44/01
	1-34-751-789	1	OPHANGING, , Besteht aus/ Consists of/ Compose de/ Bestående af/ È composto da 1 -92
1	1-34-751-780	1	ACTUATOR, , Einschließlich/ Includes/ Avec/ Inklusive/ Compreso 2, 3, 15, 20, 25, 45, 51, 57, 58
2	K262130	6	MOER, , M8-SI
3	1-34-751-781	1	PEN,
4	254766A1	1	DEKSEL, , Einschließlich/ Includes/ Avec/ Inklusive/ Compreso 51
5	1-34-751-782	1	VEERRING,
6	254764A1	1	SCHOKDEMPER, , Einschließlich/ Includes/ Avec/ Inklusive/ Compreso 5, 49, 51
7	1-34-751-339	2	LAGERBUS,
8	1-34-751-783	1	OPHANGING, , Einschließlich/ Includes/ Avec/ Inklusive/ Compreso 2, 10, 12, 19, 40, 41, 46, 51
9	1-34-751-682	1	KLINKNAGEL, , 5,0x23
10	354448A1	1	TRILLINGSDEMPER, , Einschließlich/ Includes/ Avec/ Inklusive/ Compreso 9
11	1-34-751-730	1	SLUITRING, , A4,3-HV140
12	1-34-751-686	1	SLUITSYSTEEM, , Einschließlich/ Includes/ Avec/ Inklusive/ Compreso 11, 13, 14, 15, 51
13	B508406	2	VEER,
14	254767A1	1	HANDGREEP, , Einschließlich/ Includes/ Avec/ Inklusive/ Compreso 16
15	1-34-751-938	2	SCHROEF,
16	1-34-751-785	2	SCHROEF, , 4,0x14,0
18	1-34-751-675	2	MOER, , Einschließlich/ Includes/ Avec/ Inklusive/ Compreso 19, 51
19	1-34-751-666	3	KLINKNAGEL,
20	B501790	10	SPANHULS,
21	3402553R1	2	SLUITRING, M13,
22	1-34-751-786	2	VEERRING, , PH10,00
23	3134835R1	2	SCHOKDEMPER,
24	85824433	1	KIT, , Besteht aus/ Consists of/ Compose de/ Bestående af/ È composto da 2, 7, 10, 19, 20, 23, 31, 33, 40, 41, 43, 46, 47, 49, 51, 55, 57, 78
25	299565A1	1	KABEL,
26	299566A1	1	KABEL,
27	1-34-751-683	1	KABEL, , Einschließlich/ Includes/ Avec/ Inklusive/ Compreso 15, 25, 28, 51
28	1-34-751-709	3	SCHROEF, , 5,0x16,0-Z
29	254773A1	1	STEL ONDERDELEN, , Einschließlich/ Includes/ Avec/ Inklusive/ Compreso 28, 30, 51
30	1-34-751-787	1	HENDEL,
31	1-34-751-788	4	BUISJE,
32	1-34-751-684	1	VEER, , Einschließlich/ Includes/ Avec/ Inklusive/ Compreso 7, 10, 19, 31, 33, 36, 51
33	1-34-751-539	1	SCHOKDEMPER,
35	1-34-751-984	1	OPHANGING,
36	B501829	2	SCHROEF, , M8x35
40	1-34-751-790	2	ROL,
42	345111A1	2	SCHROEF,
43	345110A1	2	GELEIDESTUK,
45	1-34-751-791	1	SCHROEF, , M5,0x10,0

## 09B-54(01) DRIVER'S SEAT "D" - SUSPENSION, DISASSEMBLED

Ref	Onderdeelnummer	Kwt	Beschrijving
46	1-34-751-792	4	ROL,
47	345112A1	2	SCHROEF, , 8,0x20,0-TORX
48	299570A1	1	OPHANGING, , Einschließlich/ Includes/ Avec/ Inklusive/ Compreso 2, 20, 39, 43, 45, 46, 47, 51, 55
49	3402560R1	3	SLUITRING, M8.4, , 8,4-HV140
50	299571A1	1	BLAASBALG, , Einschließlich/ Includes/ Avec/ Inklusive/ Compreso 51
51	345100A1	24	PLUG,
52	345114A1	1	SET OF PARTS, , Einschließlich/ Includes/ Avec/ Inklusive/ Compreso 47, 49, 51, 58, 61, 88
53	345121A1	1	PLAAT, GROOT,
54	1-34-751-679	1	BAIL,
55	1-34-751-681	1	SCHROEF, , M8x12
56	254780A1	1	LUCHTCOMPRESSOR, , Einschließlich/ Includes/ Avec/ Inklusive/ Compreso 2, 20, 51, 53, 54, 55, 57, 61
57	1-34-751-655	6	KABEL,
58	1-34-751-656	4	KABELDOORGANG,
59	299568A1	1	KABEL, , Einschließlich/ Includes/ Avec/ Inklusive/ Compreso 20, 51, 57
60	254782A1	1	FLEXIBELE SLANG, , Einschließlich/ Includes/ Avec/ Inklusive/ Compreso 20, 51, 57, 58, 61
61	B501787	2	AANSLUITKLEM,
62	1-34-751-703	1	HANDGREEP, , Einschließlich/ Includes/ Avec/ Inklusive/ Compreso 16, 19, 20
63	1-34-751-793	1	GELEIDER,
64	1-34-751-907	1	STEUN, , Einschließlich/ Includes/ Avec/ Inklusive/ Compreso 51
65	1-34-751-795	1	KABEL, , Einschließlich/ Includes/ Avec/ Inklusive/ Compreso 20, 51
66	1-34-751-796	1	SCHOKDEMPER, , Einschließlich/ Includes/ Avec/ Inklusive/ Compreso 21, 22, 51, 64
76	B501730	1	SCHROEF,
77	3402958R1	1	LAGERBUS,
78	1-34-751-665	1	STOPAPPARAAT, , Einschließlich/ Includes/ Avec/ Inklusive/ Compreso 2, 49, 51, 76, 77
88	1-34-751-797	2	KLEM,
89	1-34-751-798	1	FLEXIBELE SLANG,
90	354708A1	2	SPANHULS, , 7,6x387,0
91	1-34-751-799	1	KIT, SERVICE, , Einschließlich/ Includes/ Avec/ Inklusive/ Compreso 20, 57, 89, 90
92	1-34-751-941	2	GELEIDER,

09B-55(01) DRIVER'S SEAT "E" - TOP PART, DISASSEMBLED



## 09B-55(01) DRIVER'S SEAT "E" - TOP PART, DISASSEMBLED

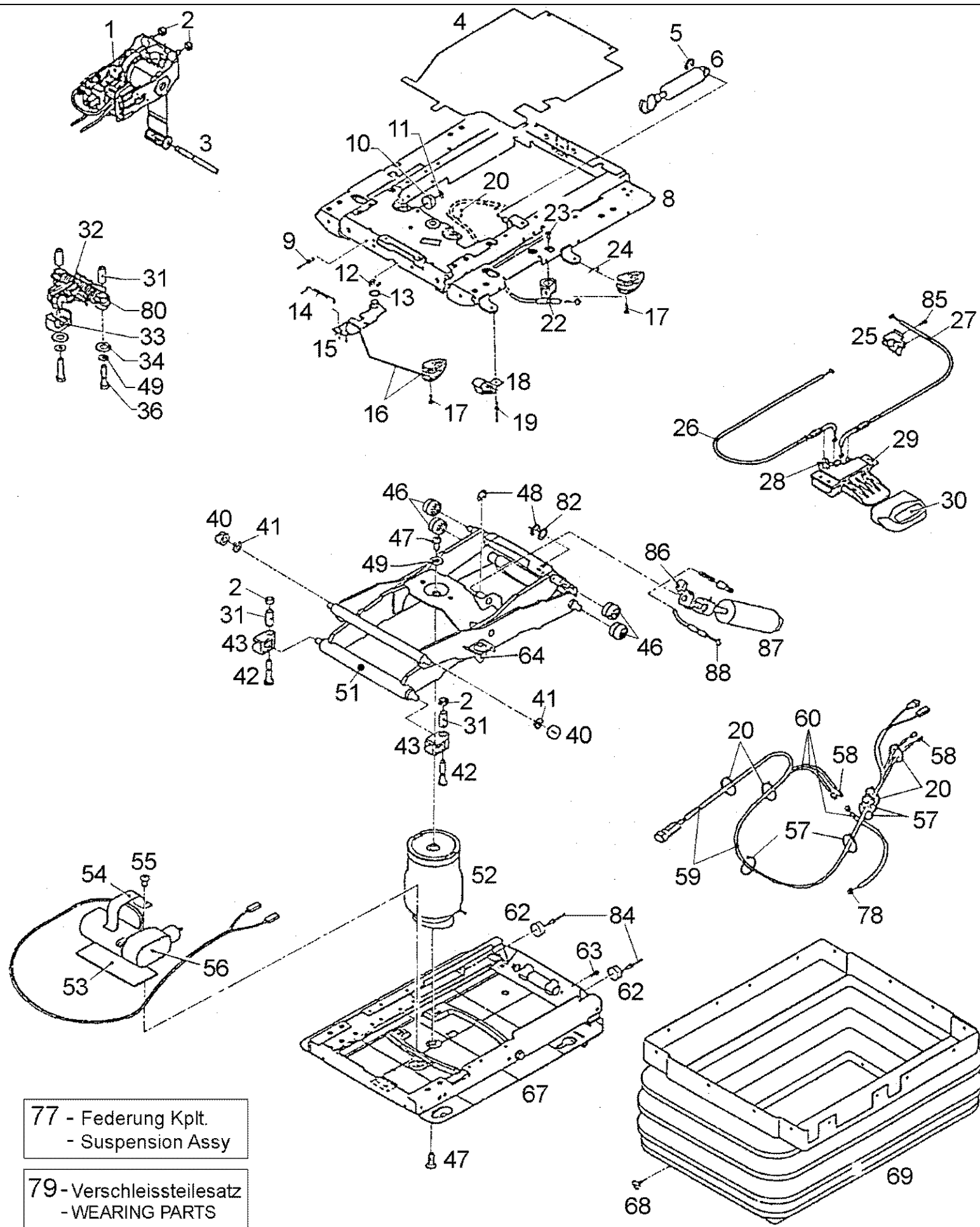
Ref	Onderdeelnummer	Kwt	Beschrijving
E	1-34-651-003	1	SPIE, , MSG95E/20; Siehe/ See/ Voir/ Se/ Vedere 09B-45/01
1	1-34-751-364	1	CUSHION,
2	1-34-751-365	1	CUSHION,
3	1-34-751-391	1	AS, , Einschließlich/ Includes/ Avec/ Inklusive/ Compreso 8, 104
5	299541A1	1	BLOKKERING,
8	1-34-751-392	1	AANDRIJFKLAUW,
9	1-34-751-390	1	MOUNTING, , Einschließlich/ Includes/ Avec/ Inklusive/ Compreso 3, 5, 8
10	1-34-751-402	1	PLAAT,
11	1-34-751-401	2	PLAAT,
12	1-34-751-335	2	SNIJRING,
13	1-34-751-399	1	HOEKSTUK,
14	1-34-751-398	1	LAGER,
15	1-34-751-400	1	LAGER,
16	1-34-751-395	2	PEN,
17	299542A1	1	PLAAT,
18	1-34-751-385	2	COVER, PROTECTIVE,
19	1-34-751-396	2	SCHIJF,
20	1-34-751-397	2	LAGERBUS,
22	1-34-751-394	2	AS, , Einschließlich/ Includes/ Avec/ Inklusive/ Compreso 16, 17, 19, 20
23	1-34-751-393	1	STEL ONDERDELEN, , Einschließlich/ Includes/ Avec/ Inklusive/ Compreso 10 - 15, 22
24	1-34-751-367	1	COVER, PROTECTIVE, , Rechts/ Right/ Droit/ Højre/ Destra
25	1-34-751-387	2	SCHROEF,
26	1-34-751-386	1	STEUNBEUGEL,
27	1-34-751-374	5	SCHIJF,
28	1-34-751-317	2	SCHROEF,
29	43362	6	MOER, M8, CI 10,
30	1-34-751-554	1	ARMLEUNING, BESTUURSZETEL, , Rechts/ Right/ Droit/ Højre/ Destra
31	1-34-751-510	1	ARMLEUNING, BESTUURSZETEL, , Rechts/ Right/ Droit/ Højre/ Destra - Einschließlich/ Includes/ Avec/ Inklusive/ Compreso 25 - 30
32	1-34-751-368	1	PLAAT, , Rechts/ Right/ Droit/ Højre/ Destra
33	1-34-751-326	4	SCHROEF,
34	1-34-751-369	2	SCHROEF,
35	299543A1	2	AFSTANDSRING,
38	299544A1	1	AFSTANDSRING,
39	1-34-751-373	1	VEER,
40	15213321	2	BOUT, Hex, M8 x 35, 8.8,
41	299545A1	1	MOUNTING, , Besteht aus/ Consists of/ Compose de/ Bestående af/È composto da 24, 32, 33, 34, 35, 38, 39, 40, 82, 103
43	299546A1	1	SPRING, TENSION,
44	299547A1	1	HEFBOOM, , Einschließlich/ Includes/ Avec/ Inklusive/ Compreso 43
45	190003936106	1	SCHIJF,



## 09B-55(01) DRIVER'S SEAT "E" - TOP PART, DISASSEMBLED

Ref	Onderdeelnummer	Kwt	Beschrijving
46	299548A1	1	PIN, LARGE,
47	299549A1	1	SPRING, TENSION,
49	299550A1	1	HENDEL,
51	299551A1	1	HEFBOOM, , Einschließlich/ Includes/ Avec/ Inklusive/ Compreso 47, 49
52	299552A1	1	PLATE, SEAT,
55	NSS	-	NIET ALLEEN VERKRIJGBAAR,
56	1-34-751-375	1	LAGERBUS,
57	299553A1	1	ACHTERKANT,
58	1-34-751-370	2	LAGERBUS,
62	1-34-751-366	1	EXTENSION,
65	1-34-751-378	1	MOUNTING, , Einschließlich/ Includes/ Avec/ Inklusive/ Compreso 71
67	1-34-751-379	1	AFSTANDSRING,
68	1-34-751-381	1	HEFBOOM,
69	1-34-751-380	1	SPRING, TENSION,
71	1-34-751-377	1	PLAAT,
72	130717A1	1	SUPPORT ASSY., , Besteht aus/ Consists of/ Compose de/ Bestående af/ È composto da 33, 34, 35, 40, 56, 65, 67, 68, 69,70, 71, 76, 82
73	1-34-751-388	1	ARMLEUNING, BESTUURSZETEL, , Links/ Left/ Gauche/ Venstre/ Sinistro
74	1-34-751-389	1	HOUDER,
75	1-34-151-008	1	ARMLEUNING, BESTUURSZETEL, , Links/ Left/ Gauche/ Venstre/ Sinistro - Einschließlich/ Includes/ Avec/ Inklusive/ Compreso 25, 27, 28, 29, 73, 74
76	1-34-751-382	1	COVER, PROTECTIVE, , Links/ Left/ Gauche/ Venstre/ Sinistro
77	NSS	-	NIET ALLEEN VERKRIJGBAAR,
79	B501753	2	SLUITRING,
82	190003930042	1	SCHIJF, , 8,4-140HV-A3R
83	299556A1	1	VERLOOPSTUK,
84	1-34-751-538	1	RAIL,
85	NSS	-	NIET ALLEEN VERKRIJGBAAR,
88	299557A1	1	HENDEL,
90	1-34-751-371	1	BACKREST, , Einschließlich/ Includes/ Avec/ Inklusive/ Compreso 38, 55, 57, 58,
91	299558A1	1	PLATE, SEAT, , Besteht aus/ Consists of/ Compose de/ Bestående af/ È composto da 44, 45, 46, 51, 52, 53, 105
93	299559A1	1	RAIL,
96	1-34-751-384	1	VEILIGHEIDSGORDEL,
97	1-34-751-405	1	RIEM,
103	1-34-751-403	1	AFSTANDSRING,
104	1-34-751-404	1	SCHROEF,
105	299560A1	1	SET OF WASHERS,
106	190003930012	4	SCHIJF, , 10,5

09B-56(01) DRIVER'S SEAT "E" - SUSPENSION, DISASSEMBLED



77 - Federung Kplt.  
- Suspension Assy

79 - Verschleissteilesatz  
- WEARING PARTS

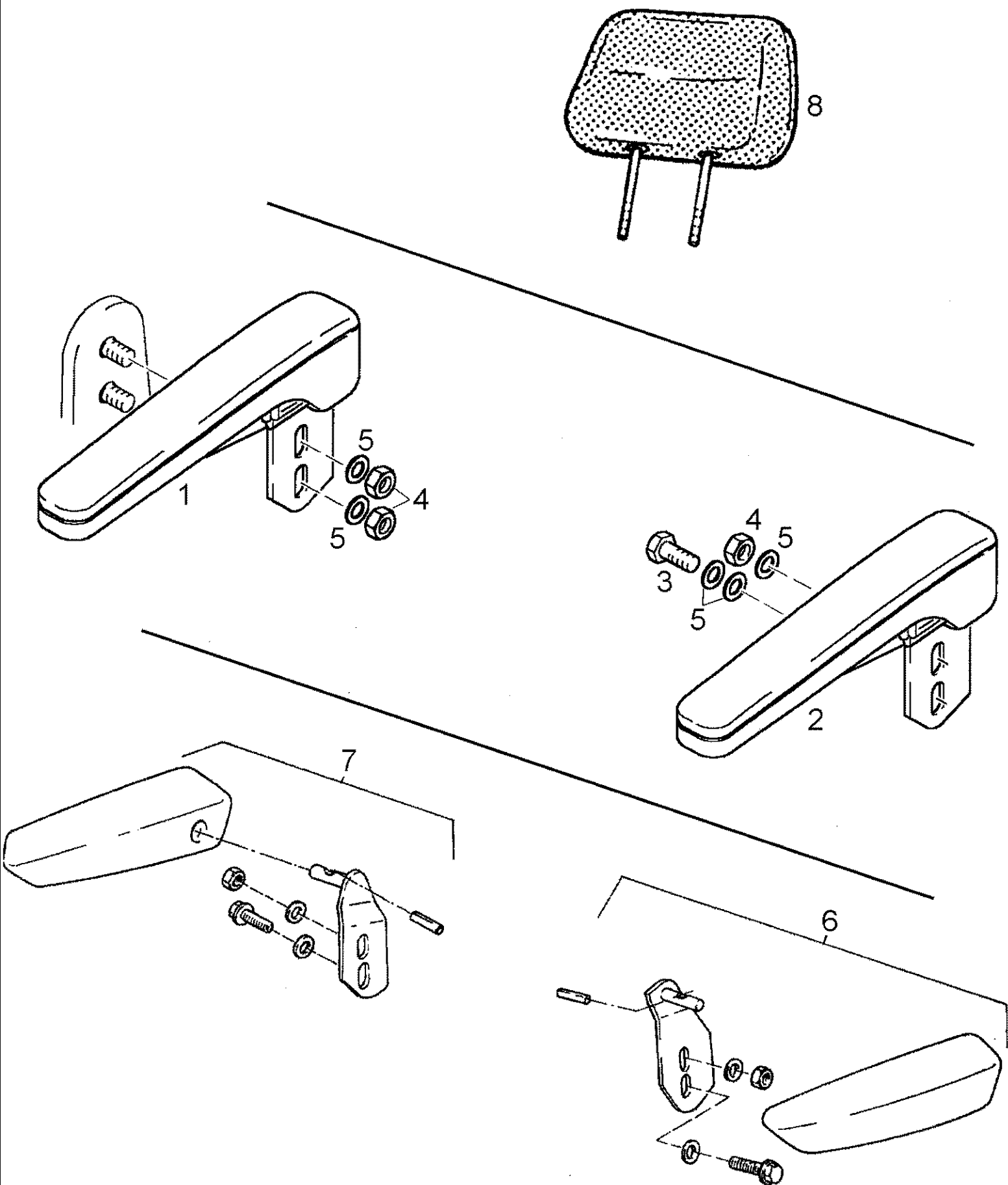
## 09B-56(01) DRIVER'S SEAT "E" - SUSPENSION, DISASSEMBLED

Ref	Onderdeelnummer	Kwt	Beschrijving
E	1-34-651-003	1	SPIE, , MSG95E/20; Siehe/ See/ Voir/ Se/ Vedere 09B-45/01
1	1-34-751-428	1	BEDIENING, , Einschließlich/ Includes/ Avec/ Inklusive/ Compreso 2, 3, 20, 25, 57, 58, 63, 85
2	43362	4	MOER, M8, CI 10,
3	299561A1	1	PIN, LARGE,
4	1-34-751-629	1	DEKSEL,
5	190003936619	1	SCHIJFVEER,
6	1-34-751-905	1	SHOCK ABSORBER, , Einschließlich/ Includes/ Avec/ Inklusive/ Compreso 5
8	299562A1	1	OPHANGING, , Einschließlich/ Includes/ Avec/ Inklusive/ Compreso 2, 5, 12, 13, 14, 17, 19, 20, 28, 31, 33, 34, 36, 40, 41, 46, 49
9	1-34-751-100	1	KLINKNAGEL,
10	254768A1	1	KIT, SERVICE, , Einschließlich/ Includes/ Avec/ Inklusive/ Compreso 9, 11
11	190003936106	1	SCHIJF, , 4,3-140HV-A3C
12	193510743	1	SLUITRING,
13	1-34-751-632	1	SCHIJF,
14	1-34-751-633	1	SPRING, TENSION,
15	1-34-751-634	1	HEFBOOM,
16	1-34-751-566	1	SLIDE, CONTROL, , Einschließlich/ Includes/ Avec/ Inklusive/ Compreso 17
17	B501830	2	SCHROEF, , M4x16
18	254769A1	2	KIT, SERVICE,
19	1-34-751-666	1	KLINKNAGEL,
20	B501790	6	SPANHULS,
22	299563A1	1	GELEIDER,
23	B501777	1	KLINKNAGEL,
24	299564A1	1	GRIP,
25	299565A1	1	KABEL,
26	299566A1	1	KABEL,
27	299567A1	1	BOWDENBEDIENING,
28	1-34-751-640	3	SCHROEF,
29	1-34-751-586	1	CONNECTION, ELECTRIC, , Einschließlich/ Includes/ Avec/ Inklusive/ Compreso 28, 30
30	254774A1	1	GRIP,
31	B501801	4	OPVULPIJP,
32	1-34-751-906	1	VEER, , Einschließlich/ Includes/ Avec/ Inklusive/ Compreso 10, 19, 31, 33, 34, 36, 40, 41, 49, 80
33	1-34-751-338	1	SCHOKDEMPER,
34	B501825	2	SLUITRING,
36	15213321	2	BOUT, Hex, M8 x 35, 8.8,
40	B501770	2	LAGER, NAALD,
41	1-34-751-644	2	RING, RUBBER,
42	1-34-751-646	2	BOUT,
43	1-34-751-645	2	BLOK,
46	1-34-751-648	4	ZWENKWIEL,
47	1-34-751-639	2	SCHROEF,

## 09B-56(01) DRIVER'S SEAT "E" - SUSPENSION, DISASSEMBLED

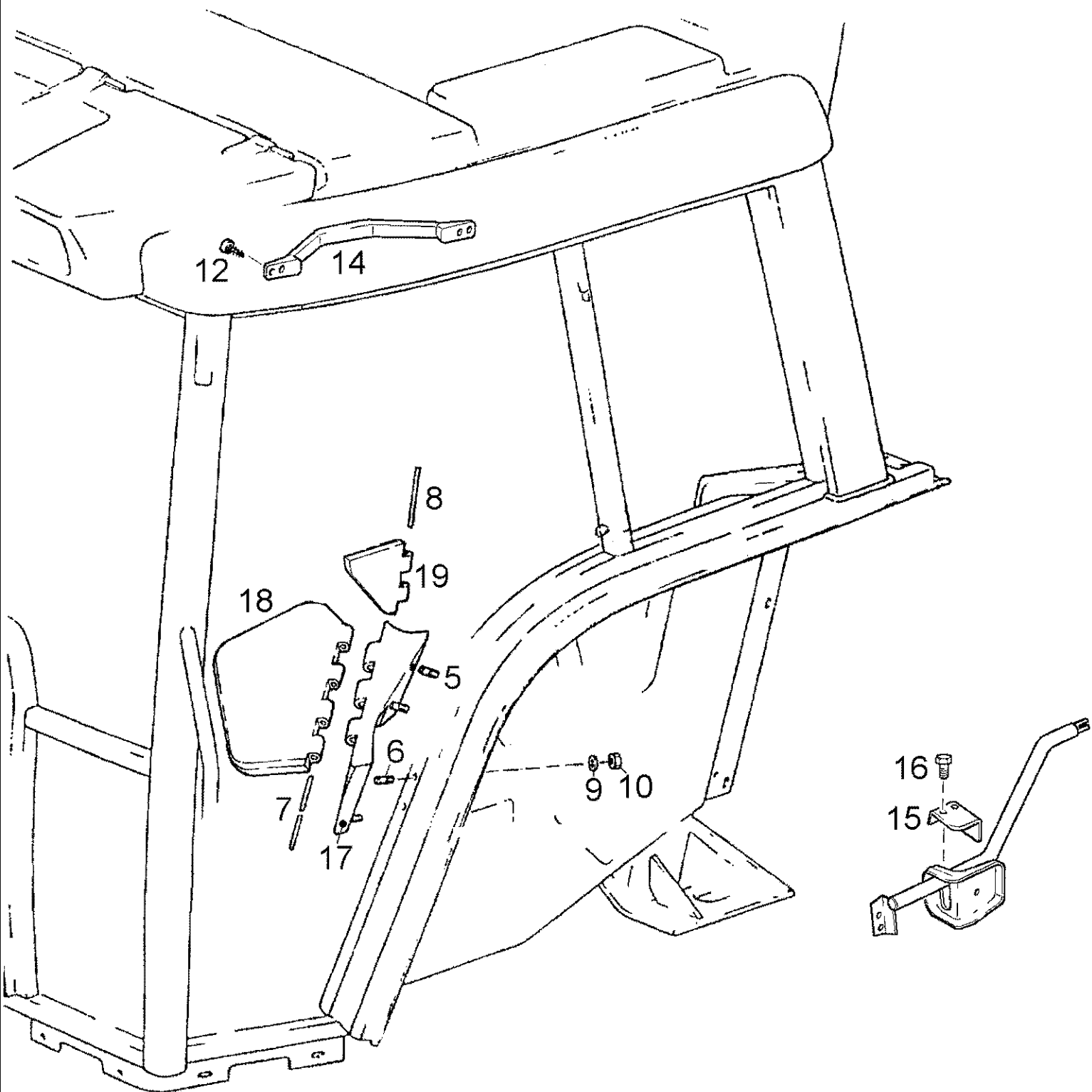
Ref	Onderdeelnummer	Kwt	Beschrijving
48	190003936620	2	SLUITRING,
49	190003930261	3	SLUITRING, , A8,4
51	254779A1	1	DIPPERSTICK, , Besteht aus/ Consists of/ Compose de/ Bestående af/ È composto da 2, 10, 19, 20, 31, 33, 34, 36, 40, 41,43, 46, 47, 48, 49, 55, 57, 63, 82
52	1-34-751-903	1	VEER, , Einschließlich/ Includes/ Avec/ Inklusive/ Compreso 20, 47, 49, 58
53	1-34-751-659	1	BLOK,
54	1-34-751-658	1	BOW,
55	NSS	-	NIET ALLEEN VERKRIJGBAAR,
56	1-34-751-589	1	COMPRESSOR, , Einschließlich/ Includes/ Avec/ Inklusive/ Compreso 20, 53, 54, 55, 57, 78
57	1-34-751-655	4	KABEL,
58	1-34-751-656	2	KABELDOORGANG,
59	299568A1	1	KABEL, , Einschließlich/ Includes/ Avec/ Inklusive/ Compreso 20, 57
60	254782A1	1	FLEXIBELE SLANG, , Einschließlich/ Includes/ Avec/ Inklusive/ Compreso 20, 57, 58, 78
62	1-34-751-652	2	AFSTANDSRING,
63	299569A1	1	SCHROEF,
64	1-34-751-101	2	SCHOKDEMPER,
67	299570A1	1	OPHANGING,
68	1-34-751-061	24	HOUDER,
69	299571A1	1	BLAASBALG, , Einschließlich/ Includes/ Avec/ Inklusive/ Compreso 68
77	1-34-751-902	1	VEER, , Besteht aus/ Consists of/ Compose de/ Bestående af/ È composto da 8, 10, 31, 33, 40, 41, 51, 79, 80
78	B501787	1	AANSLUITKLEM,
79	1-34-751-563	1	KIT, , Besteht aus/ Consists of/ Compose de/ Bestående af/ È composto da 10, 31, 33, 40, 41,43, 46, 62, 64
80	1-34-751-339	2	LAGERBUS,
82	190003930188	1	SLUITRING,
84	1-34-751-651	2	KLINKNAGEL,
85	1-34-751-670	1	SCHROEF,
86	299572A1	1	LAGER,
87	1-34-751-559	1	SHOCK ABSORBER, , Einschließlich/ Includes/ Avec/ Inklusive/ Compreso 48, 82, 86
88	299574A1	1	ROPE, METAL,

09B-57(01) ARMREST, BACKREST



## 09B-57(01) ARMREST, BACKREST

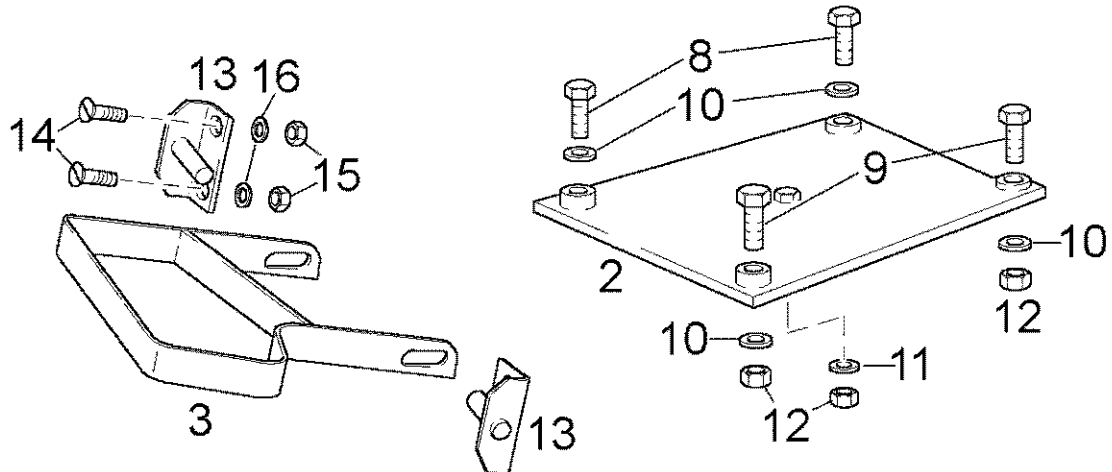
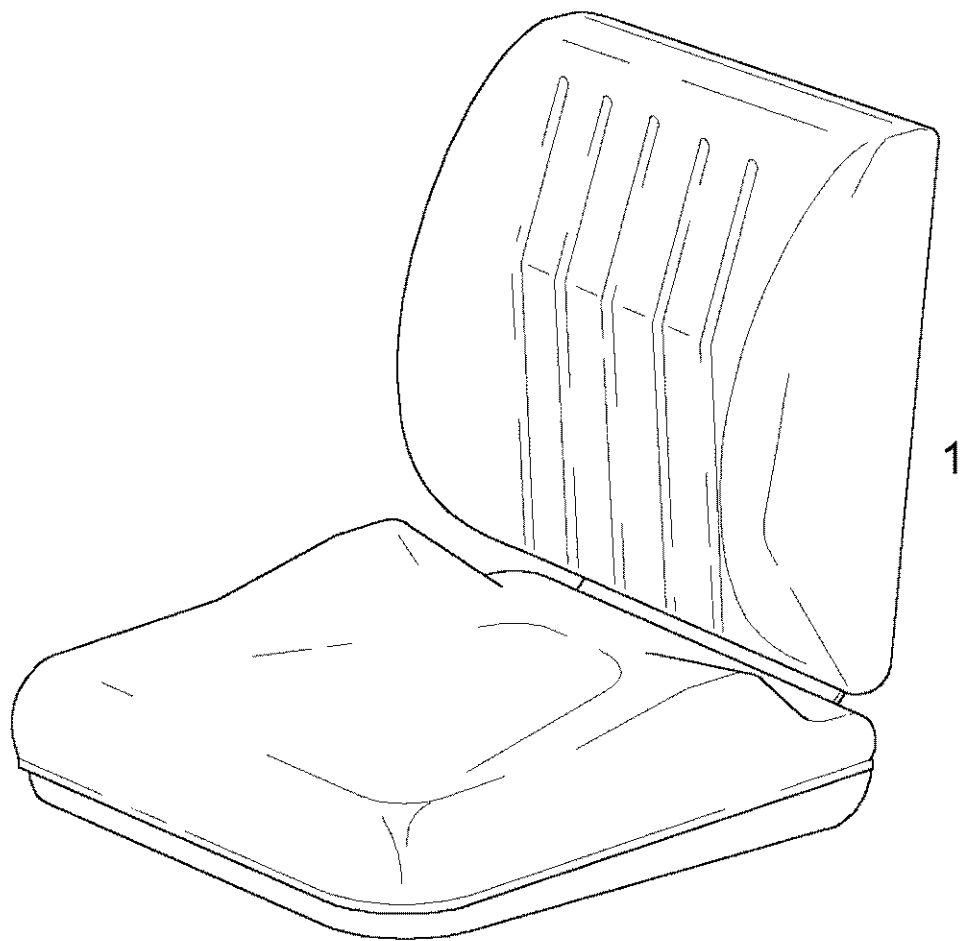
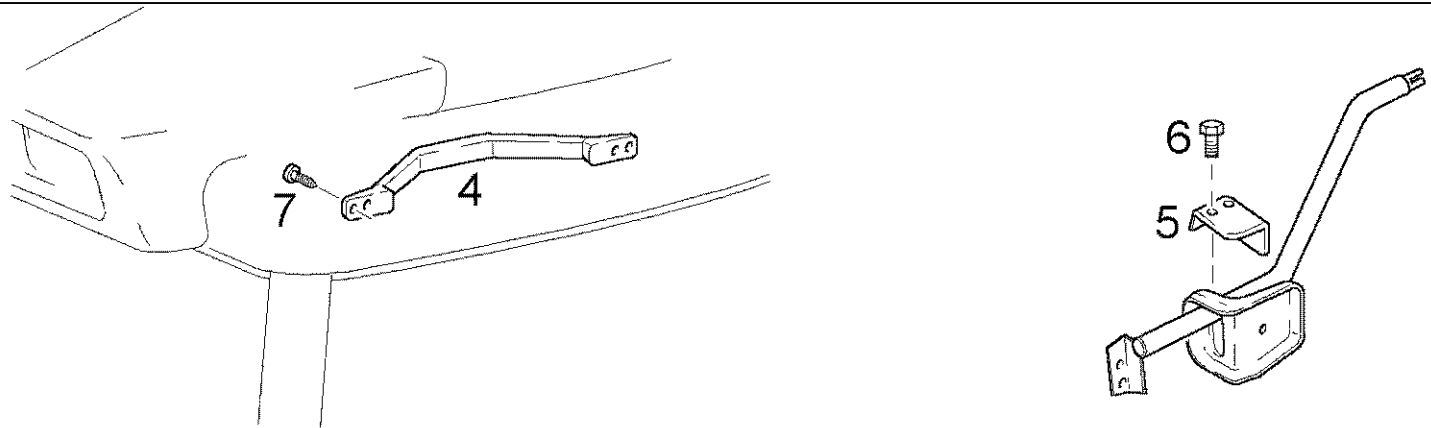
Ref	Onderdeelnummer	Kwt	Beschrijving
1	1-34-651-401	1	ARMLEUNING, BESTUURSZETEL, , Links/ Left/ Gauche/ Venstre/ Sinistro - Einschließlich/ Includes/ Avec/ Inklusive/ Compreso 4, 5
2	1-34-651-402	1	ARMLEUNING, BESTUURSZETEL, , Rechts/ Right/ Droit/ Højre/ Destra - Einschließlich/ Includes/ Avec/ Inklusive/ Compreso 3, 4, 5
3	1-34-751-317	1	SCHROEF,
4	43362	3	MOER, M8, CI 10,
5	1-34-751-374	5	SCHIJF,
6	1-34-151-008	1	ARMLEUNING, BESTUURSZETEL, , Links/ Left/ Gauche/ Venstre/ Sinistro
7	1-34-151-009	1	ARMLEUNING, BESTUURSZETEL, , Rechts/ Right/ Droit/ Højre/ Destra
8	1-34-651-008	1	HOOFDSTEUN,



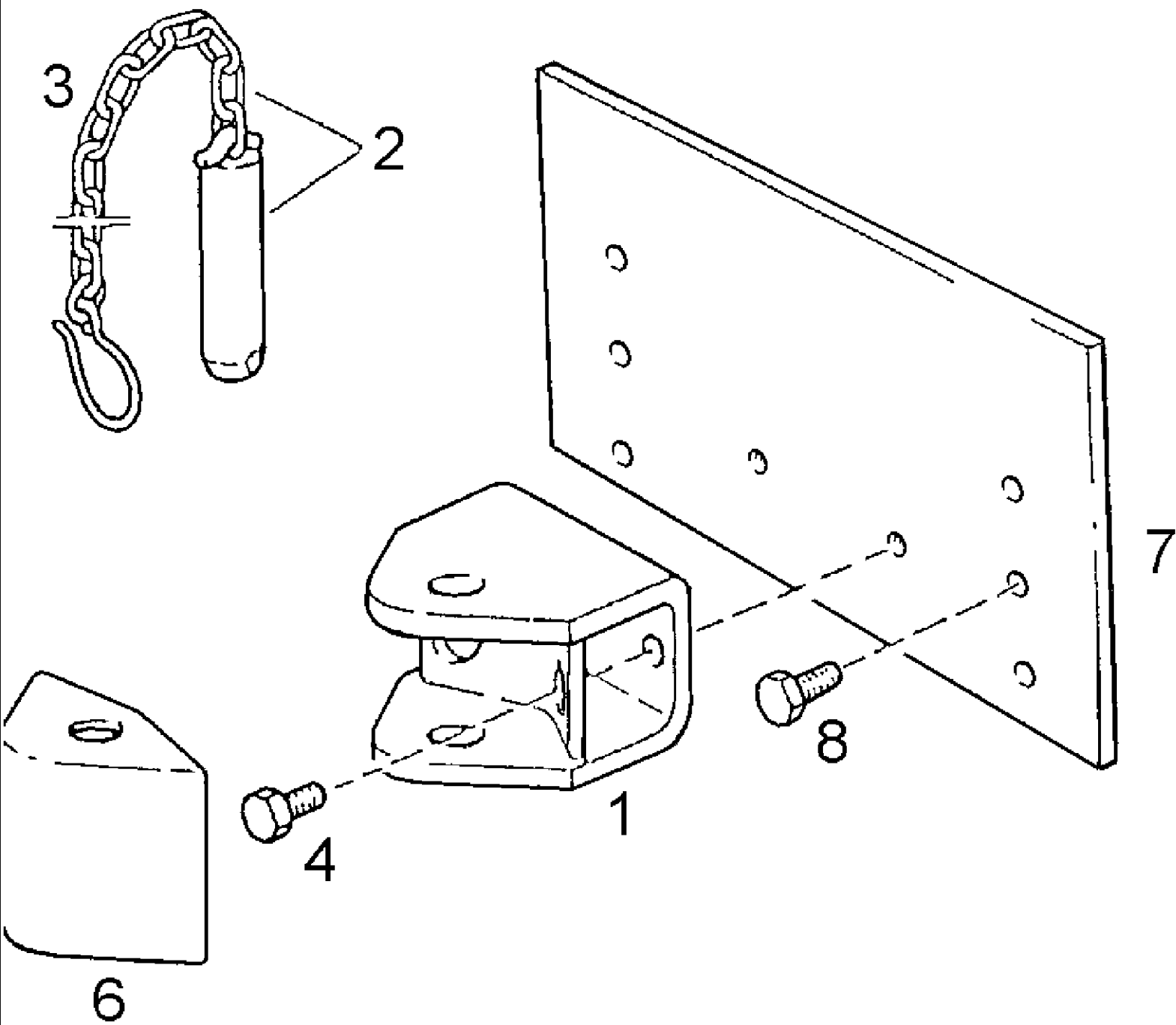
## 09B-58(01) SEAT CO-WORKER

Ref	Onderdeelnummer	Kwt	Beschrijving
	1-34-652-030	1	PASSAGIERSZETEL, , Besteht aus/ Consists of/ Compose de/ Bestående af/ È composto da 5 - 8, 17 - 19
5	190003812424	2	TAPEIND, , M8x25-8.8-A2C
6	190003812420	2	TAPEIND, , M8x20-8.8-A2C
7	NSS	-	NIET ALLEEN VERKRIJGBAAR,
8	NSS	-	NIET ALLEEN VERKRIJGBAAR,
9	190003936103	4	SLUITRING, , 8,4-140HV-A3C-DIN9021
10	43362	4	MOER, M8, CI 10,
12	190003840051	4	SCHROEF, , 4,8x32
14	1-34-652-011	1	HANDGREEP,
15	1-34-652-025	1	DRAAGARM,
16	190003840004	2	SCHROEF, , 3,9x19
17	1-34-652-033	1	STEUN,
18	1-34-652-031	1	ZETELONDERDELEN,
19	1-34-652-032	1	PLAAT,

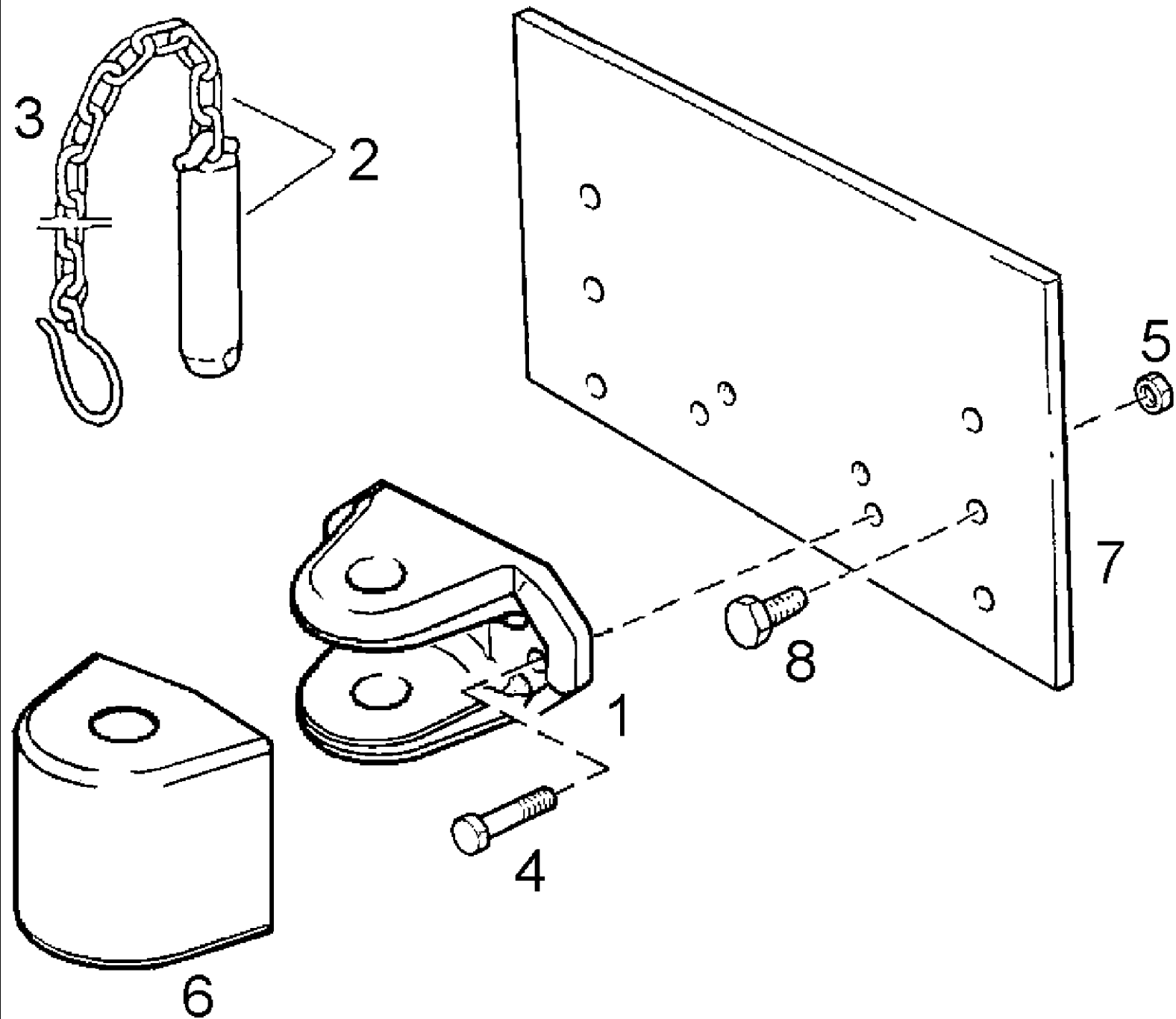




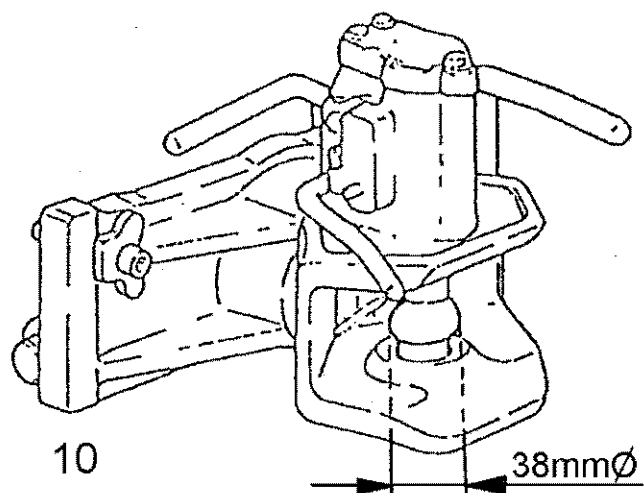
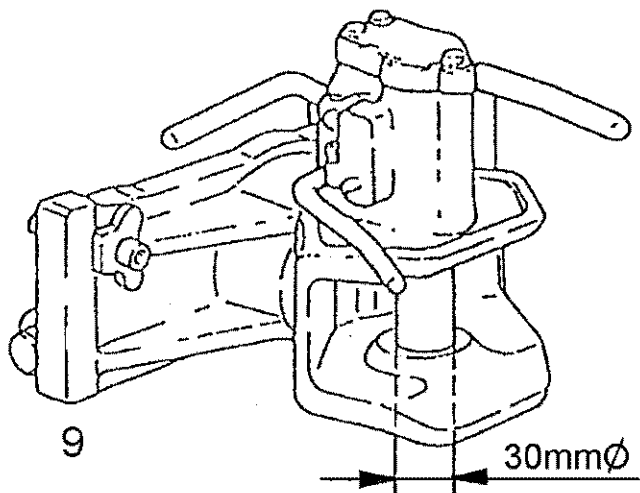
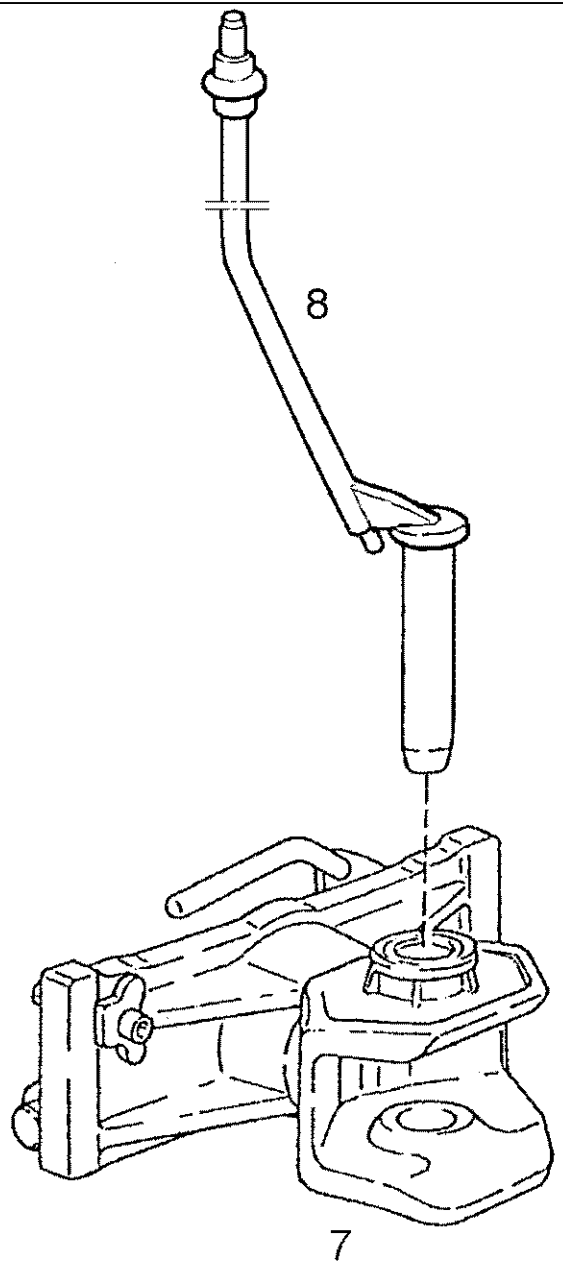
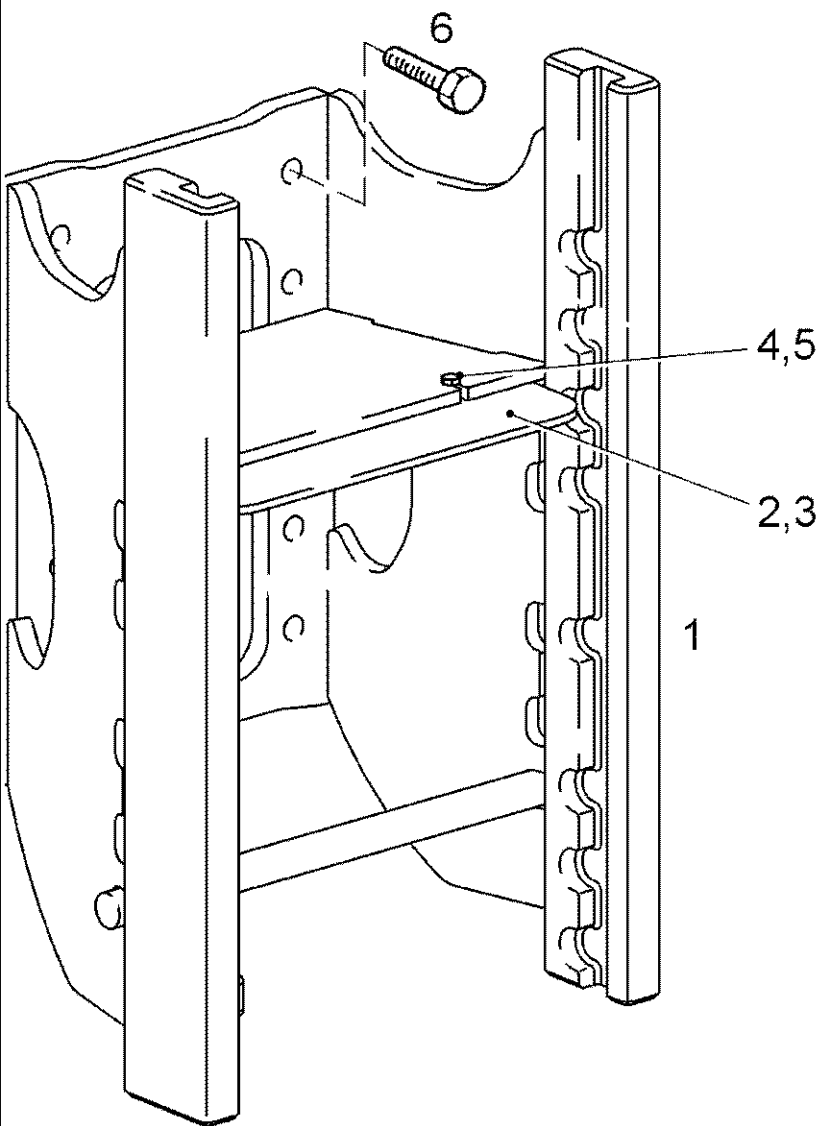
Ref	Onderdeelnummer	Kwt	Beschrijving
1	1-34-652-012	1	PASSAGIERSZETEL,
2	1-34-652-005	1	PLAAT,
3	1-34-652-007	1	VOETSTEUN,
4	1-34-652-011	1	HANDGREEP,
5	1-34-652-025	1	DRAAGARM,
6	190003840004	2	SCHROEF, , 3,9x19
7	190003840051	4	SCHROEF, , 4,8x32
8	43128	2	BOUT, Hex, M8 x 30, 8.8,
9	190003810123	2	SCHROEF, , M8x45
10	190003936103	4	SLUITRING, , 8,4-140HV-A3C-DIN9021
11	190003930261	1	SLUITRING, , A8,4
12	43362	2	MOER, M8, CI 10,
13	1-34-152-069	2	HOEKIJZER,
14	190003825331	4	SCHROEF, , M6x20
15	15896221	4	MOER, M6, CI 10, , M6-8-A2C, DIN934
16	190003931082	4	SLUITRING, , A6



Ref	Onderdeelnummer	Kwt	Beschrijving
1	133700930008	1	TREKHAAK,
2	1292930028	1	PIN, LARGE, , Einschließlich/ Includes/ Avec/ Inklusive/ Compreso 3
3	1292930003	1	KETTING,
4	190003802724	2	SCHROEF, , M14x30-8.8
6	133700930012	1	FAIRING, LIGHT,
7	1-33-241-032	1	VOORPLAAT,
8	43167	6	BOUT, Hex, M16 x 30, 8.8, Full Thd, , M16x30-8.8



Ref	Onderdeelnummer	Kwt	Beschrijving
1	1-33-161-198	1	TREKHAAK,
2	1292930028	1	PIN, LARGE, , Einschließlich/ Includes/ Avec/ Inklusive/ Compreso 3
3	1292930003	1	KETTING,
4	190003801230	2	SCHROEF, , M14x60-8.8
5	190003871329	2	MOER, , M14-8
6	1-33-161-406	1	DEKSEL,
7	1-33-241-032	1	VOORPLAAT,
8	43167	6	BOUT, Hex, M16 x 30, 8.8, Full Thd, , M16x30-8.8

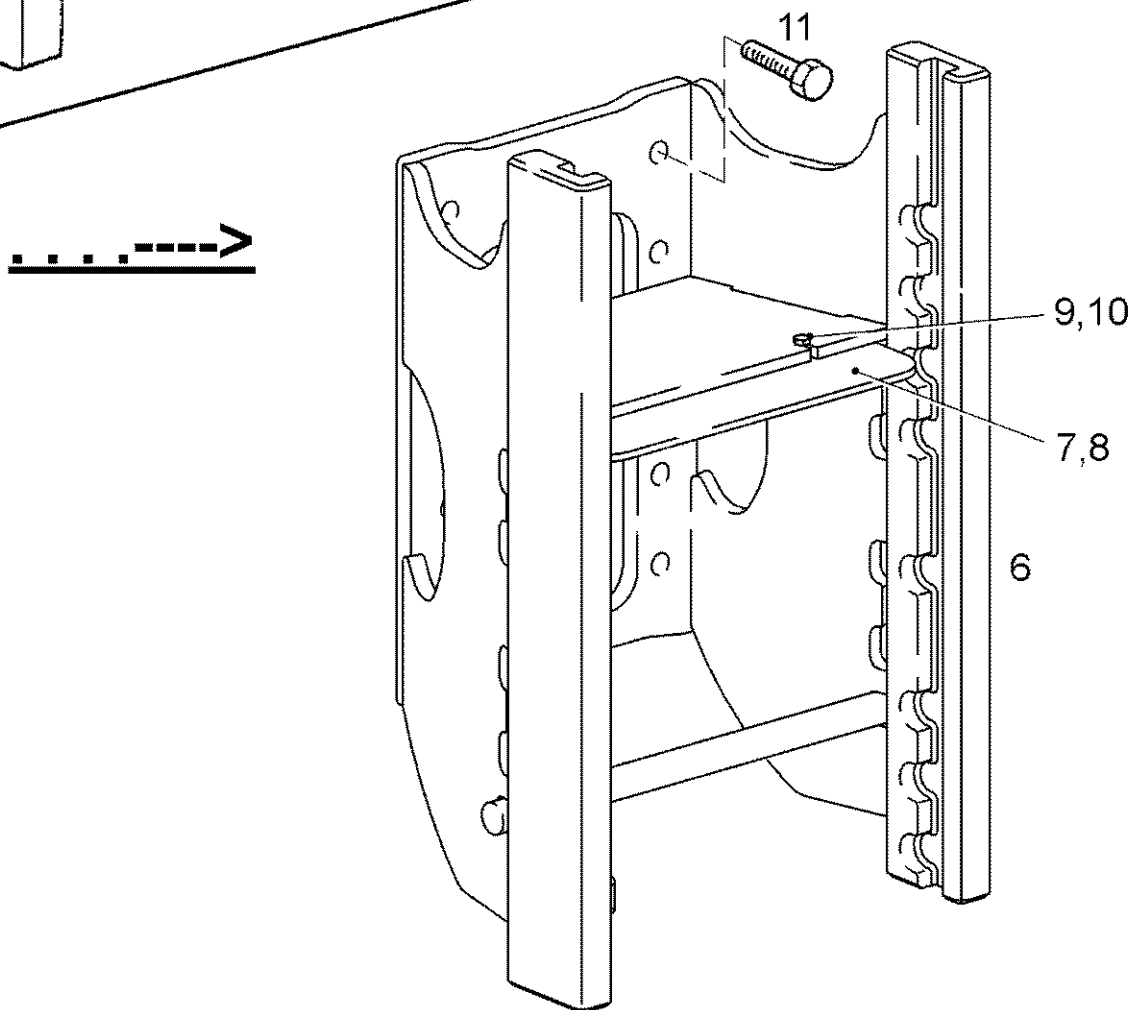
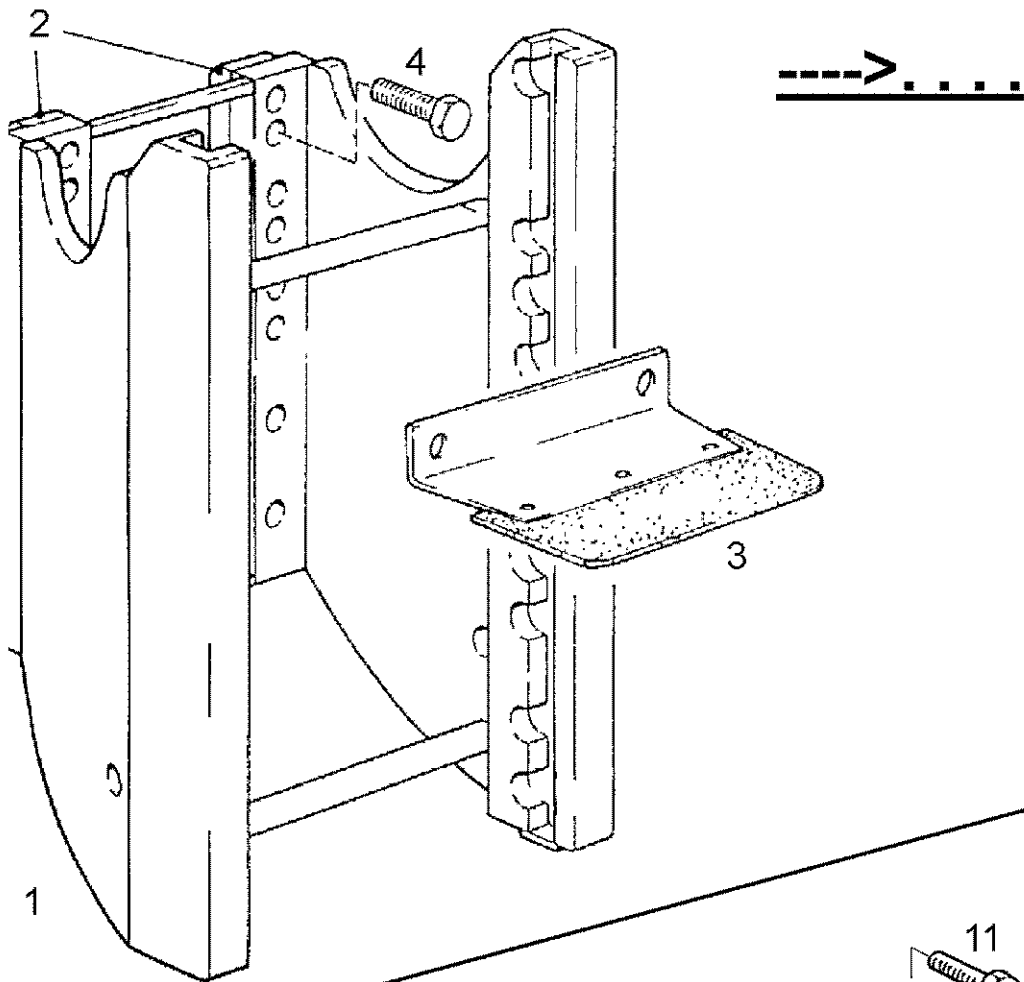


## 09C-02(01) HITCH / TRAILER HITCHES

Ref	Onderdeelnummer	Kwt	Beschrijving
1	1-32-393-053	1	TREKSTANGSTEUN, , Einschließlich/ Includes/ Avec/ Inklusive/ Compreso 2 - 5
2	REF	1	INSTRUCTION, GUMMIPLATTE
3	REF	1	INSTRUCTION, PLATTE
4	190003800051	2	SCHROEF, , M6x25-8.8-A2R
5	15896221	2	MOER, M6, CI 10, , M6-8
6	11115631	10	BOUT, Hex, M14 x 35, 10.9, Full Thd, , M14x35-10.9
7	1-32-393-056	1	TREKHAAK, , Siehe/ See/ Voir/ Se/ Vedere 09C-04/01
8	155700930011	1	HEFBOOM EN PEN,
9	1-32-393-050	1	TREKHAAK, , Siehe/ See/ Voir/ Se/ Vedere 09C-05/01
10	1-32-393-051	1	TREKHAAK, , Siehe/ See/ Voir/ Se/ Vedere 09C-06/01



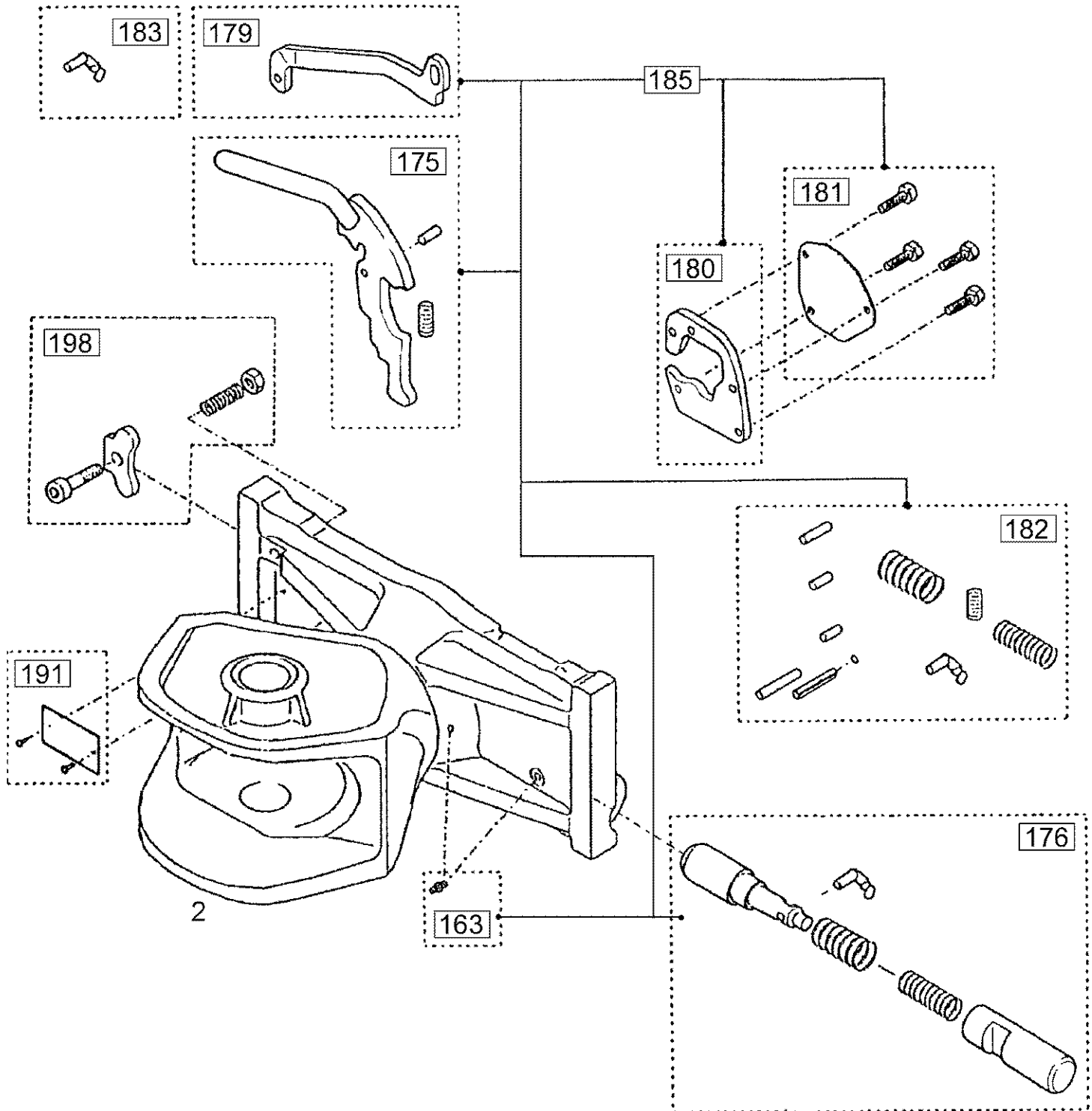
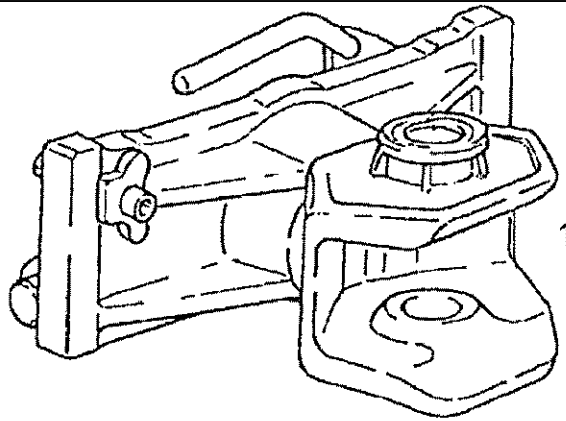
09C-03(01) HITCH FOR ITALY



## 09C-03(01) HITCH FOR ITALY

Ref	Onderdeelnummer	Kwt	Beschrijving
1	133700930121	1	TREKSTANGSTEUN, , Einschließlich/ Includes/ Avec/ Inklusive/ Compreso 2, 3 / ----> . . . . .
2	133700930751	2	BASIS,
3	133700930752	1	AFTAKAS,
4	190003800305	10	SCHROEF, , M14x60-10.9
6	1-32-393-054	1	TREKSTANGSTEUN, , Einschließlich/ Includes/ Avec/ Inklusive/ Compreso 7 - 10 / . . . .---->
7	REF	1	INSTRUCTION, GUMMIPLATTE
8	REF	1	INSTRUCTION, PLATTE
9	190003800051	2	SCHROEF, , M6x25-8.8-A2R
10	15896221	2	MOER, M6, CI 10, , M6-8
11	11115631	10	BOUT, Hex, M14 x 35, 10.9, Full Thd, , M14x35-10.9

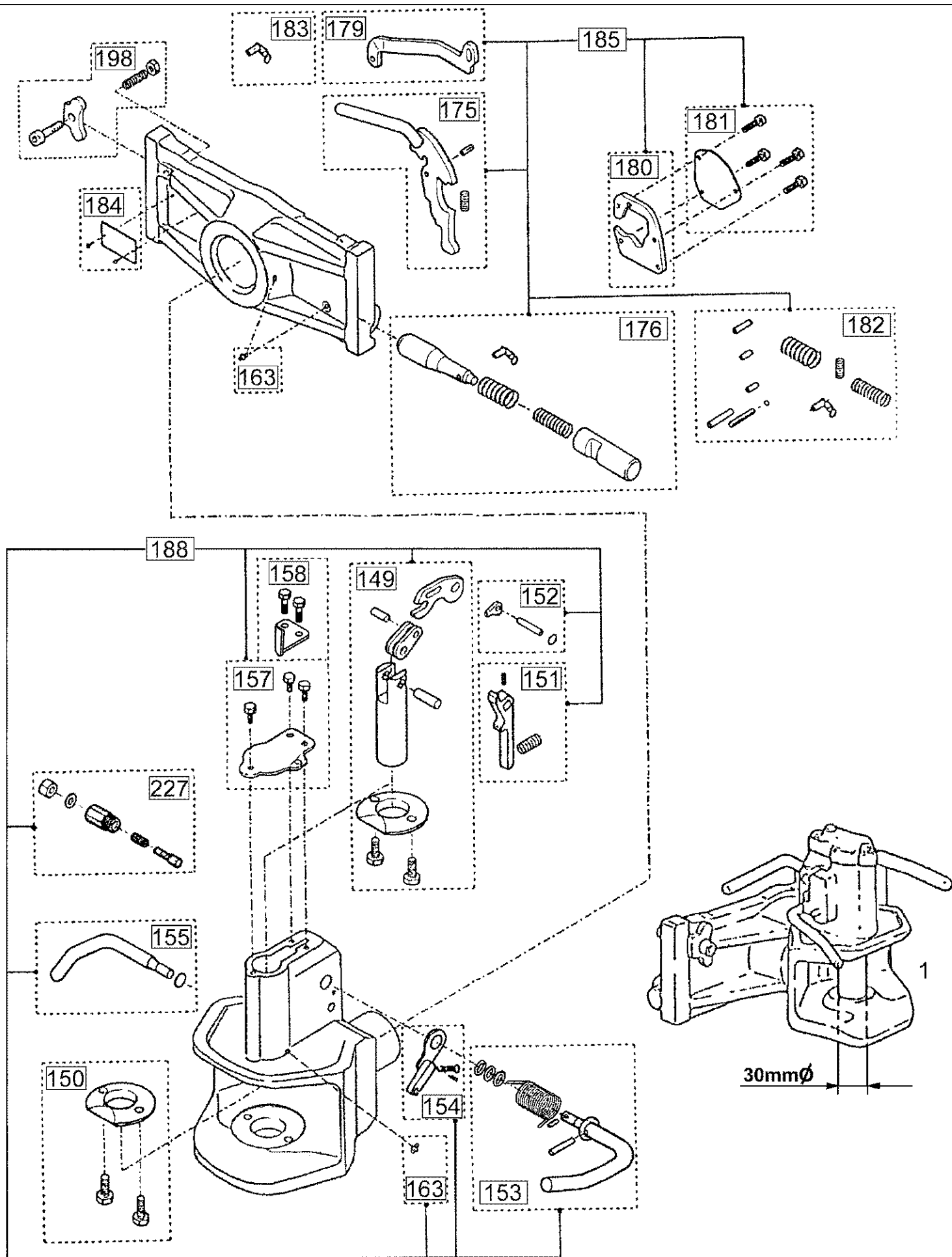
09C-04(01) TRAILER HITCH, STANDARD



## 09C-04(01) TRAILER HITCH, STANDARD

Ref	Onderdeelnummer	Kwt	Beschrijving
1	1-32-393-056	1	TREKHAAK, , Besteht aus/ Consists of/ Compose de/ Bestående af/ È composto da 2, 163 - 198
2	NSS	-	NIET ALLEEN VERKRIJGBAAR,
163	190003963106	2	SMEERNIPPEL, M6 x 1, , AM6
175	155700930738	1	HANDGREEP,
176	155700930739	1	KLINK,
179	1-32-793-022	1	HEFBOOM,
180	1-32-793-023	1	GELEIDER,
181	1-32-793-025	1	DEKSEL,
182	1-32-793-026	1	STEL ONDERDELEN,
183	155700930740	1	PEN,
185	1-32-793-029	1	STEL ONDERDELEN, , Besteht aus/ Consists of/ Compose de/ Bestående af/ È composto da 163, 175 - 182
191	REF	-	INSTRUCTION, , Auf Anfrage/ On inquiry/ Par demande/ Hvis det ønskes/ Su richiesta
198	1-32-793-028	1	BORGPLAAT,

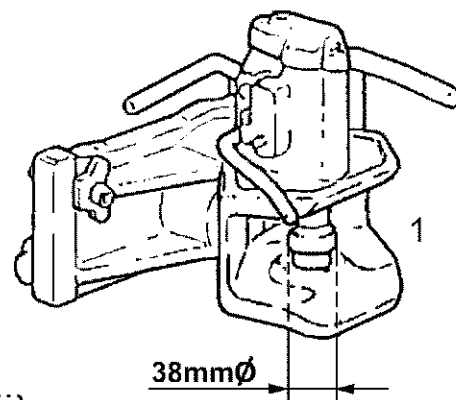
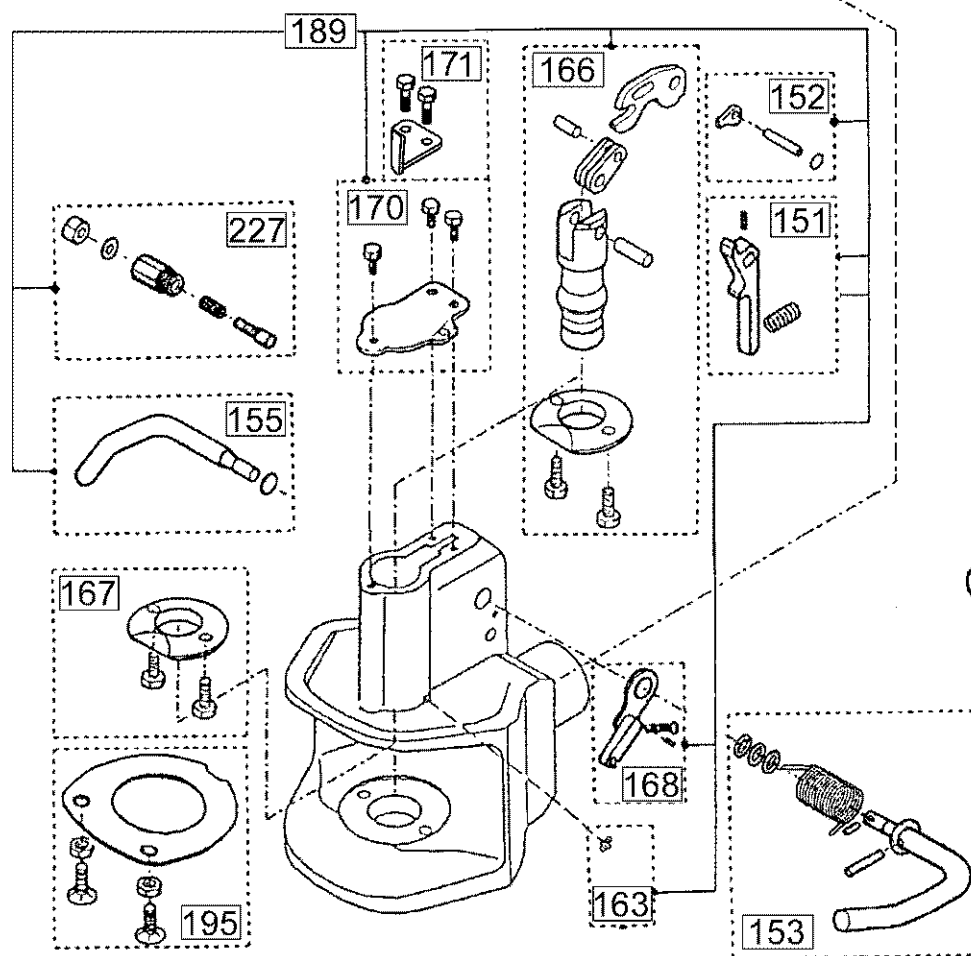
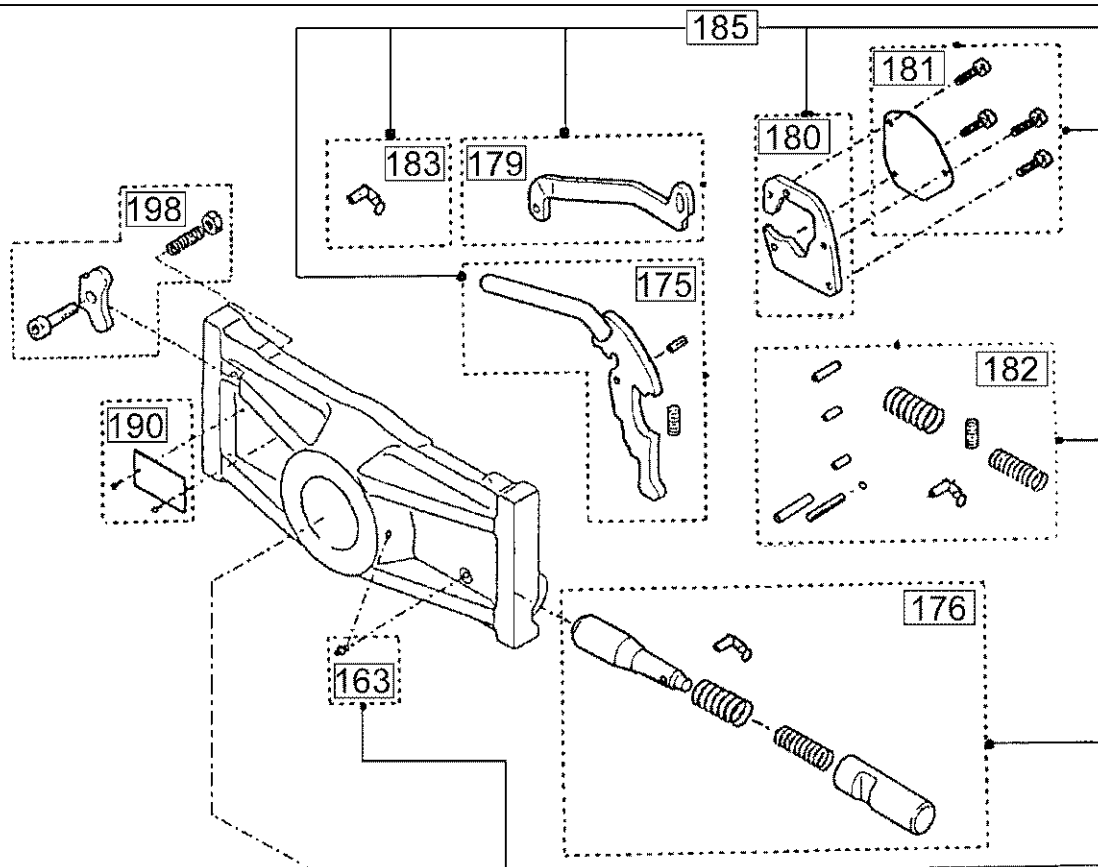
09C-05(01) TRAILER HITCH, AUTOMATIC



## 09C-05(01) TRAILER HITCH, AUTOMATIC

Ref	Onderdeelnummer	Kwt	Beschrijving
1	1-32-393-050	1	TREKHAAK, , Besteht aus/ Consists of/ Compose de/ Bestående af/ È composto da 149 - 227
149	155700930730	1	PEN,
150	NSS	-	NIET ALLEEN VERKRIJGBAAR,
151	155700930733	1	HAAK,
152	155700930734	1	KIT,
153	155700930727	1	ACTUATOR,
154	155700930728	1	HEFBOOM,
155	155700930735	1	HANDGREEP,
157	133700930757	1	DEKSEL,
158	1-32-793-175	1	BESCHERMPLAAT,
163	190003963106	1/2	SMEERNIPPEL, M6 x 1, , AM6
175	155700930738	1	HANDGREEP,
176	155700930739	1	KLINK,
179	1-32-793-022	1	HEFBOOM,
180	1-32-793-023	1	GELEIDER,
181	1-32-793-025	1	DEKSEL,
182	1-32-793-026	1	STEL ONDERDELEN,
183	155700930740	1	PEN,
184	NSS	-	NIET ALLEEN VERKRIJGBAAR,
185	1-32-793-029	1	STEL ONDERDELEN, , Einschließlich/ Includes/ Avec/ Inklusive/ Compreso 163, 175 - 182
188	NSS	-	NIET ALLEEN VERKRIJGBAAR,
198	1-32-793-028	1	BORGPLAAT,
227	1-32-793-147	1	RICHTINGSAANWIJZER,

09C-06(01) TRAILER HITCH, AUTOMATIC D38/50

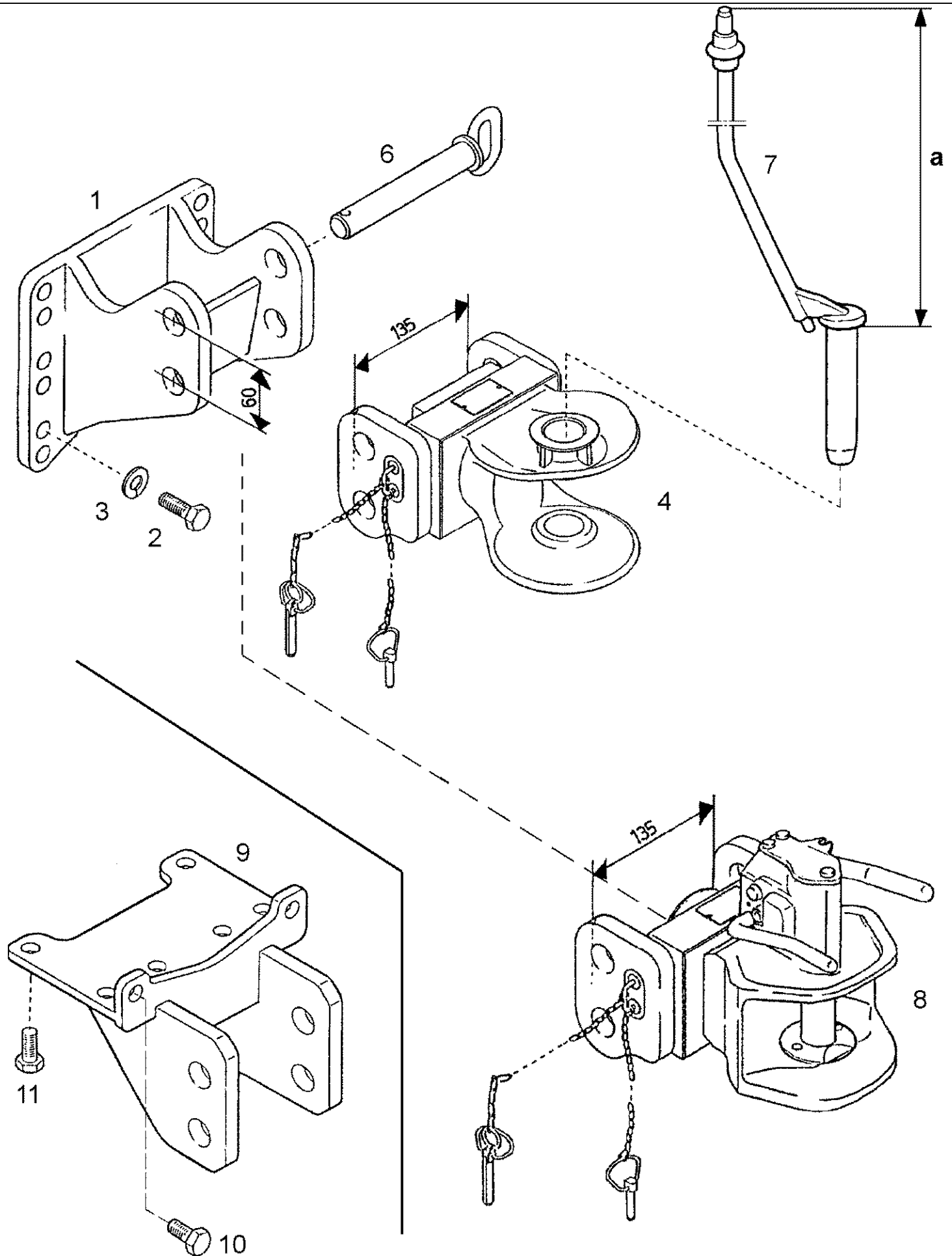


## 09C-06(01) TRAILER HITCH, AUTOMATIC D38/50

Ref	Onderdeelnummer	Kwt	Beschrijving
1	1-32-393-051	1	TREKHAAK, , Besteht aus/ Consists of/ Compose de/ Bestående af/ È composto da 151 - 227
151	155700930733	1	HAAK,
152	155700930734	1	KIT,
153	155700930727	1	ACTUATOR,
155	155700930735	1	HANDGREEP,
163	190003963106	3	SMEERNIPPEL, M6 x 1, , AM6
166	155700930729	1	PIN, HITCH,
167	299533A1	1	LAGERBUS,
168	155700930736	1	HEFBOOM,
170	NSS	-	NIET ALLEEN VERKRIJGBAAR,
171	1-32-793-175	1	BESCHERMPLAAT,
175	155700930738	1	HANDGREEP,
176	155700930739	1	KLINK,
179	1-32-793-022	1	HEFBOOM,
180	1-32-793-023	1	GELEIDER,
181	1-32-793-025	1	DEKSEL,
182	1-32-793-026	1	STEL ONDERDELEN,
183	155700930740	1	PEN,
185	1-32-793-029	1	STEL ONDERDELEN, , Besteht aus/ Consists of/ Compose de/ Bestående af/ È composto da 163, 175 - 183
189	NSS	-	NIET ALLEEN VERKRIJGBAAR,
190	NSS	-	NIET ALLEEN VERKRIJGBAAR,
195	155700930741	1	PLAAT,
198	1-32-793-028	1	BORGPLAAT,
227	1-32-793-147	1	RICHTINGSAAWIIJZER,



09C-07(01) TRAILER HITCH, WIDE



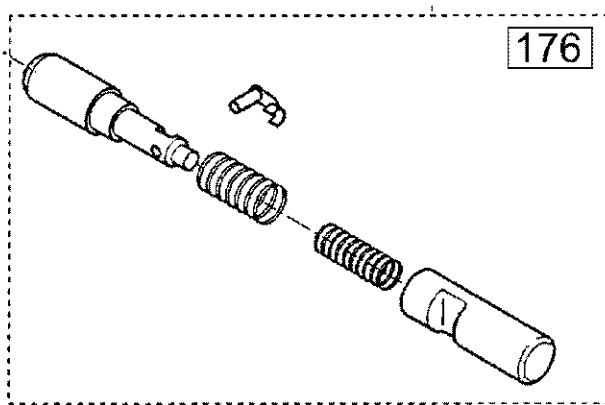
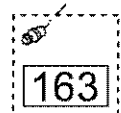
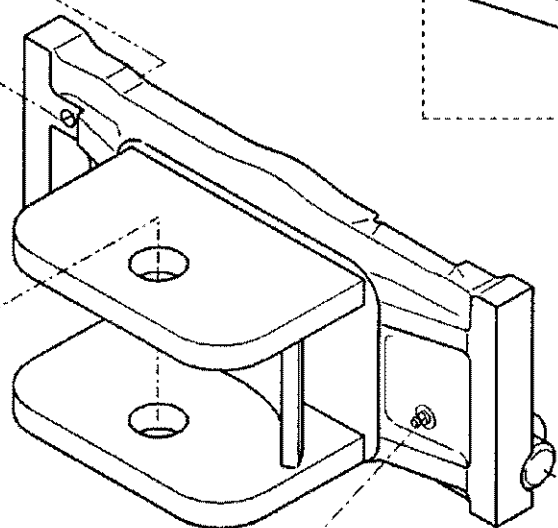
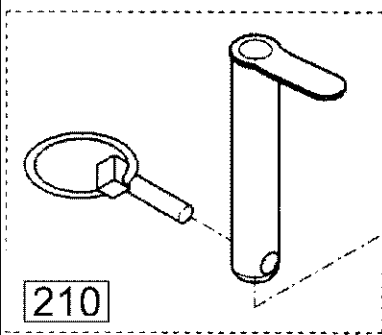
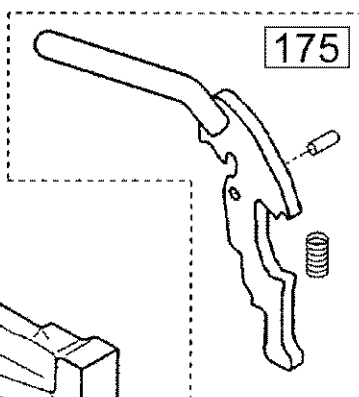
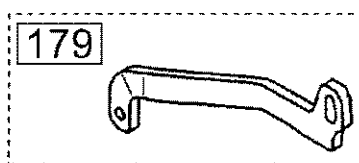
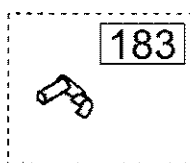
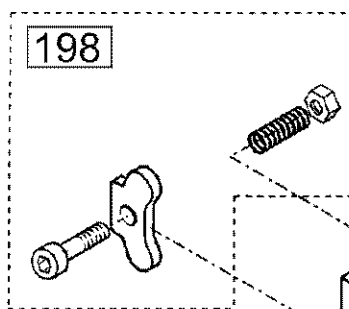
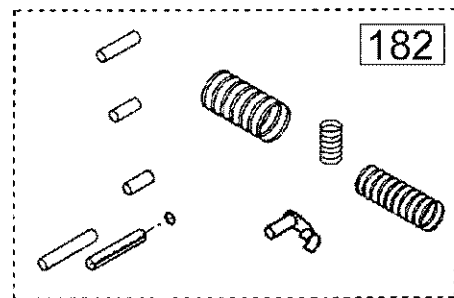
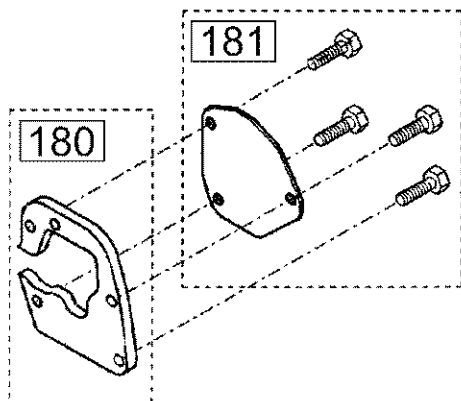
## 09C-07(01) TRAILER HITCH, WIDE

Ref	Onderdeelnummer	Kwt	Beschrijving
1	133700930110	1	TREKSTANGSTEUN,
2	11115631	6	BOUT, Hex, M14 x 35, 10.9, Full Thd, , M14x35-10.9
3	190003931162	6	BORGRING, , A14
4	133700930111	1	HITCH ASSY, TRAILER,
5	155700930018	2	PIN, LARGE,
6	133700930081	1	PIN, HITCH,
8	1-32-293-007	1	HITCH ASSY,
9	1-32-293-008	1	TREKSTANGSTEUN,
10	190003802714	2	SCHROEF, Hex, M14 x 25, 8.8, , M14x25-8.8
11	190003802728	4	SCHROEF, , M14x30 10.9

Einbausatz  
Schiebeplatte  
komplett

185

163•175•179•180•181•182•Bolz.



176

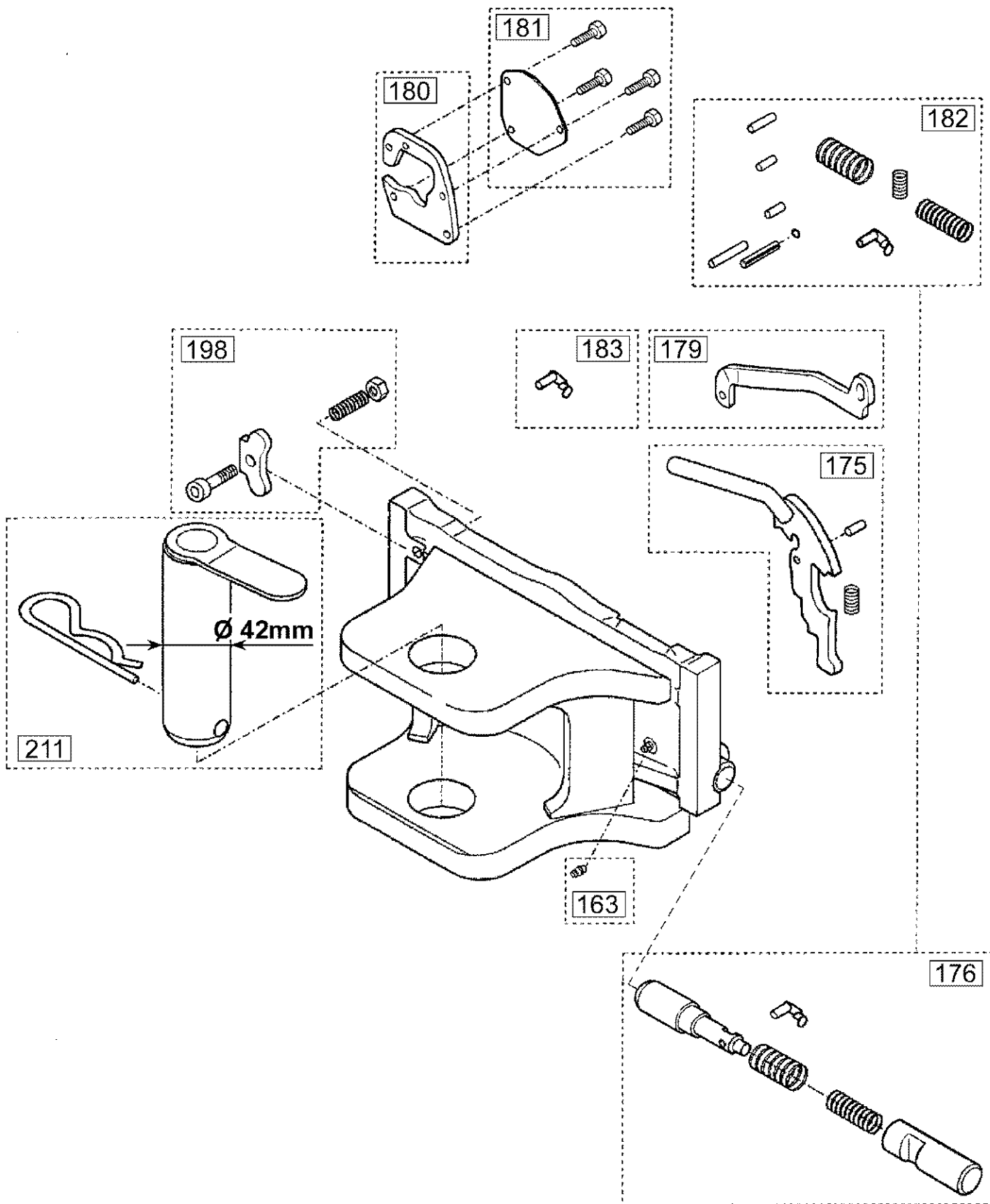
## 09C-08(01) TRAILER HITCH FOR ITALY

Ref	Onderdeelnummer	Kwt	Beschrijving
	1-32-293-004	1	HITCH ASSY, TRAILER, , KAT.C; Besteht aus/ Consists of/ Compose de/ Bestående af/ È composto da 163 - 210
163	190003963106	1	SMEERNIPPEL, M6 x 1, , AM6
175	155700930738	1	HANDGREEP,
176	155700930739	1	KLINK,
179	1-32-793-022	1	HEFBOOM,
180	1-32-793-023	1	GELEIDER,
181	1-32-793-025	1	DEKSEL,
182	1-32-793-026	1	STEL ONDERDELEN,
183	155700930740	1	PEN,
185	1-32-793-029	1	STEL ONDERDELEN, , Besteht aus/ Consists of/ Compose de/ Bestående af/ È composto da 163, 175, 179 - 182
198	1-32-793-028	1	BORGPLAAT,
210	1-32-793-030	1	PIN, LARGE,

**Einbausatz  
Schiebeplatte  
komplett**

185

163\*175\*179\*180\*181\*182\*Bolz.



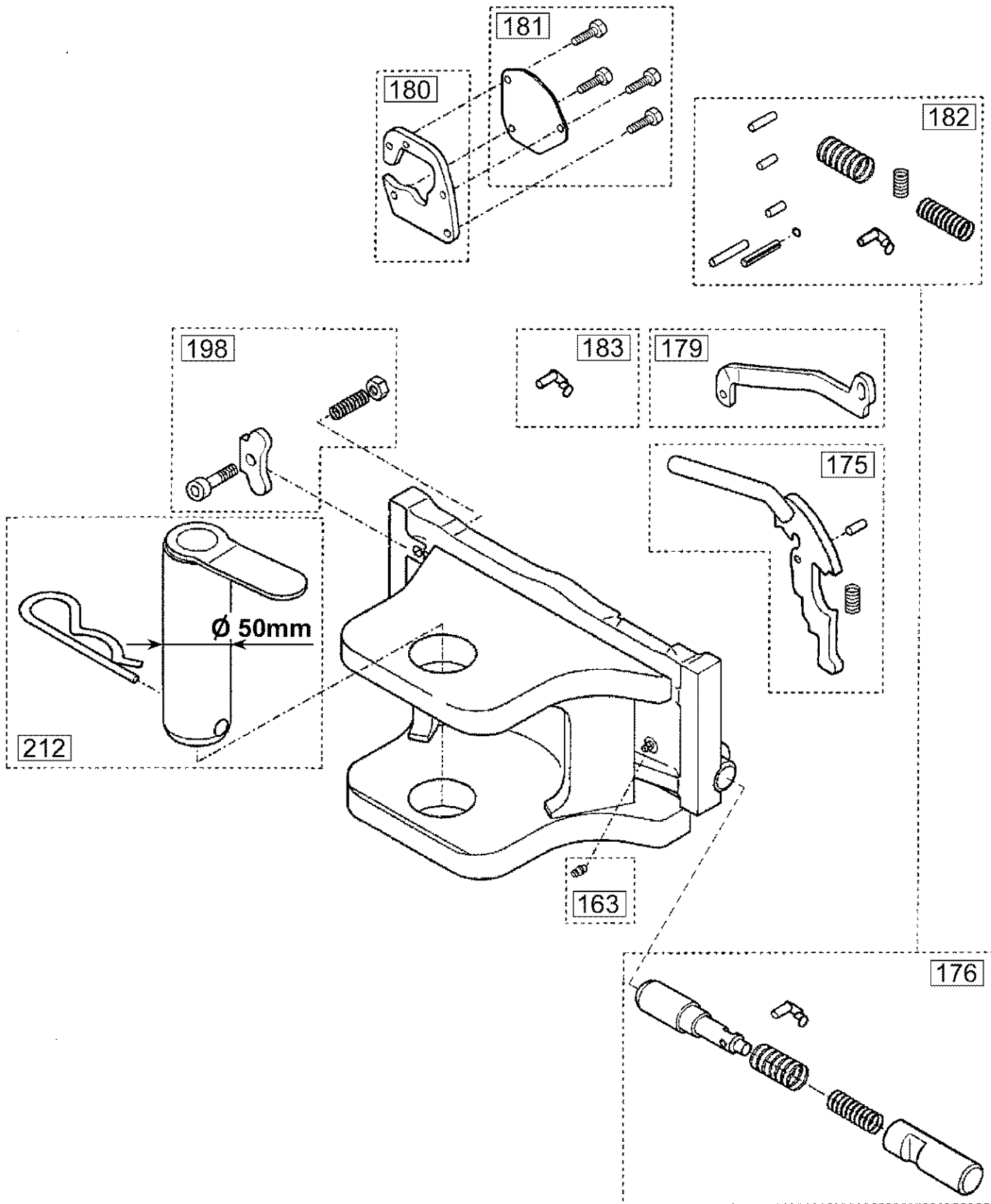
## 09C-09(01) TRAILER HITCH FOR ITALY / KAT.D2

Ref	Onderdeelnummer	Kwt	Beschrijving
	1-32-393-005	1	HITCH ASSY, TRAILER, , Besteht aus/ Consists of/ Compose de/ Bestående af/ È composto da 163 - 211
163	190003963106	1	SMEERNIPPEL, M6 x 1, , AM6
175	155700930738	1	HANDGREEP,
176	155700930739	1	KLINK,
181	1-32-793-025	1	DEKSEL,
182	1-32-793-026	1	STEL ONDERDELEN,
183	155700930740	1	PEN,
185	1-32-793-029	1	STEL ONDERDELEN, , Besteht aus/ Consists of/ Compose de/ Bestående af/ È composto da 163, 175, 179 - 182
198	1-32-793-028	1	BORGPLAAT,
211	1-32-793-027	1	PEN,

**Einbausatz  
Schiebeplatte  
komplett**

185

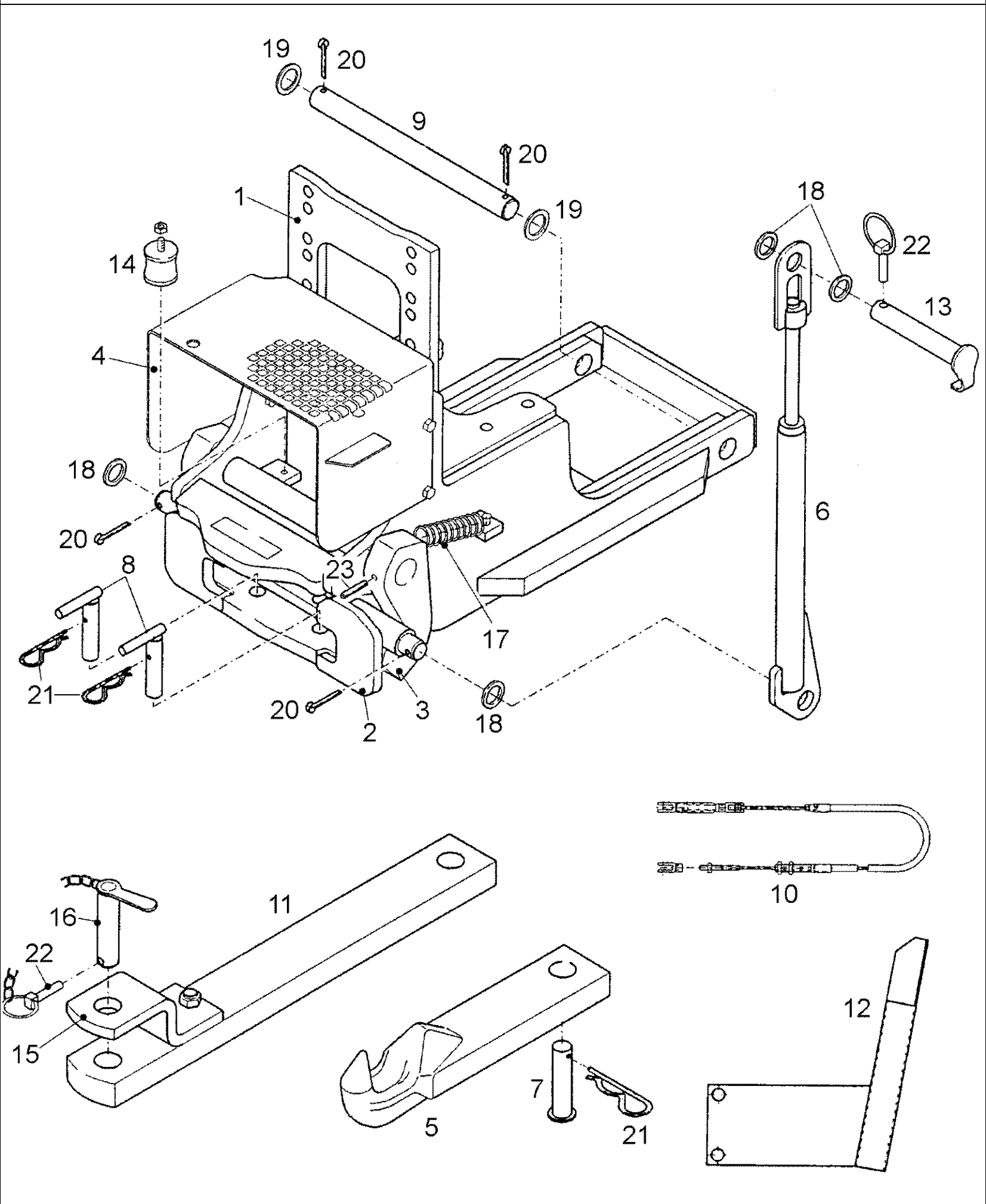
163\*175\*179\*180\*181\*182\*Bolz.



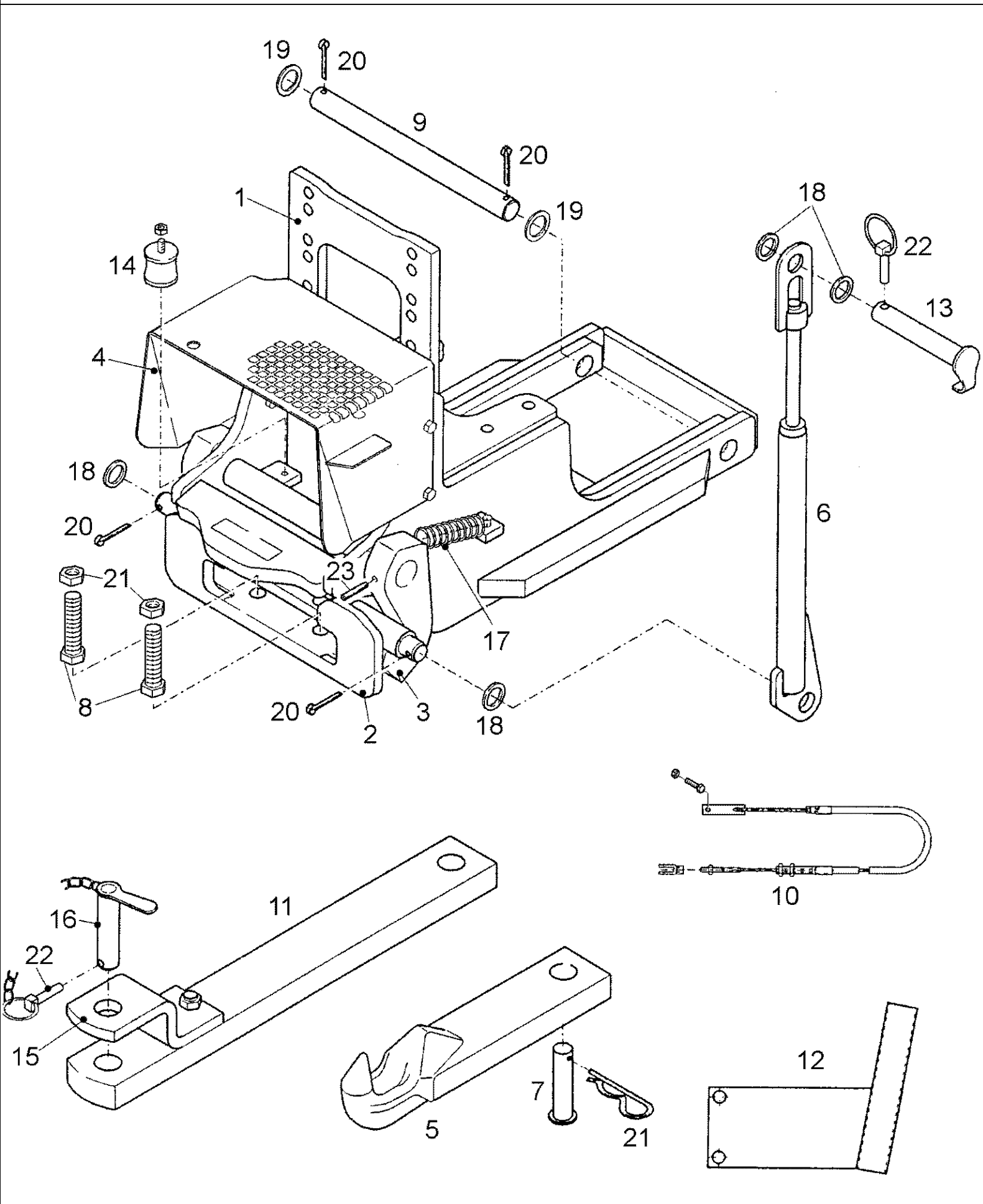
## 09C-10(01) TRAILER HITCH FOR ITALY / KAT.D3

Ref	Onderdeelnummer	Kwt	Beschrijving
	1-32-393-006	1	HITCH, , KAT.D3; Besteht aus/ Consists of/ Compose de/ Bestående af/ È composto da 163 - 212
163	190003963106	1	SMEERNIPPEL, M6 x 1, , AM6
175	155700930738	1	HANDGREEP,
176	155700930739	1	KLINK,
179	1-32-793-022	1	HEFBOOM,
180	1-32-793-023	1	GELEIDER,
181	1-32-793-025	1	DEKSEL,
182	1-32-793-026	1	STEL ONDERDELEN,
183	155700930740	1	PEN,
185	1-32-793-029	1	STEL ONDERDELEN, , Besteht aus/ Consists of/ Compose de/ Bestående af/ È composto da 163, 175, 179 - 182
198	1-32-793-028	1	BORGPLAAT,
212	1-32-793-031	1	PEN,



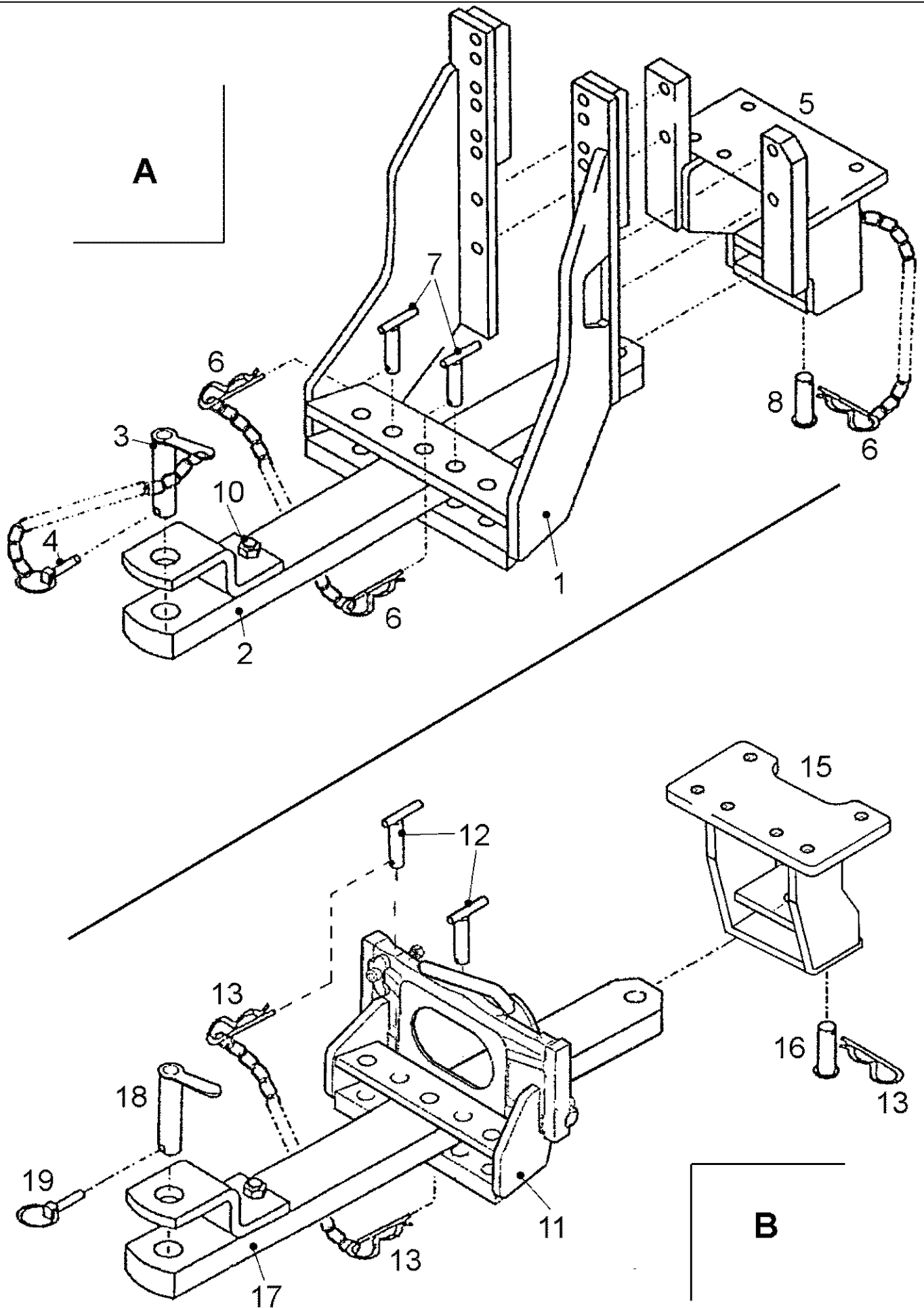


Ref	Onderdeelnummer	Kwt	Beschrijving
	1-32-393-045	1	TREKBALK EN HAAK, , Besteht aus/ Consists of/ Compose de/ Bestående af/ È composto da 1 - 23
1	1-32-793-032	1	RAAM,
2	1-32-793-033	1	RAAM,
3	1-32-793-034	1	BLOKKERING,
4	1-32-793-035	1	PROTECTOR,
5	1-32-793-036	1	TREKHAAK,
6	1-32-793-037	2	STANG,
7	1-32-793-038	1	PIN, LARGE,
8	1-32-793-039	2	PEN,
9	1-32-793-040	2	PIN, LARGE,
10	1-32-793-041	1	BOWDENBEDIENING,
11	155700930723	1	ZWAAIARM,
12	1-32-793-042	1	HOUDER,
13	1-32-793-043	1	PIN, PIVOT,
14	1-32-793-044	2	BUFFER, RUBBER,
15	1-32-793-045	1	PLAAT,
16	155700930724	1	PIN, LARGE,
17	1-32-793-046	2	VEER,
18	190003930341	6	SLUITRING, , A25
19	190003930360	2	SCHIJF, , A28-140HV-A3C
20	190003920541	2	SPLITPEN, , 6,3x50
21	190003990024	3	VEER, , 4-A3C
22	1-32-793-015	3	SLUITPEN,
23	190003909659	2	SPANSTIFT, , 8x60



Ref	Onderdeelnummer	Kwt	Beschrijving
	1-32-393-047	1	HITCH, , Besteht aus/ Consists of/ Compose de/ Bestående af/ È composto da 1 - 23
1	1-32-793-094	1	TREKBALKRAAM,
2	1-32-793-096	1	HOUDER,
3	1-32-793-085	1	HEFBOOM EN PEN,
4	1-32-793-097	1	BESCHERMPLAAT,
5	1-32-793-036	1	TREKHAAK,
6	1-32-793-037	2	STANG,
7	1-32-793-038	1	PIN, LARGE,
8	190003800854	2	SCHROEF, , M16x90
9	1-32-793-040	2	PIN, LARGE,
10	1-32-793-106	1	BOWDENBEDIENING,
11	1-32-793-099	1	ZWAAIARM,
12	1-32-793-042	1	HOUDER,
13	1-32-793-043	1	PIN, PIVOT,
14	1-32-793-044	2	BUFFER, RUBBER,
15	1-32-793-045	1	PLAAT,
16	155700930724	1	PIN, LARGE,
17	1-32-793-046	2	VEER,
18	190003930341	6	SLUITRING, , A25
19	190003930360	2	SCHIJF, , A28-140HV-A3C
20	190003920541	2	SPLITPEN, , 6,3x50
21	190003990024	3	VEER, , 4-A3C
22	1-32-793-101	3	PIN, CROSS, , M16
23	190003909659	2	SPANSTIFT, , 8x60

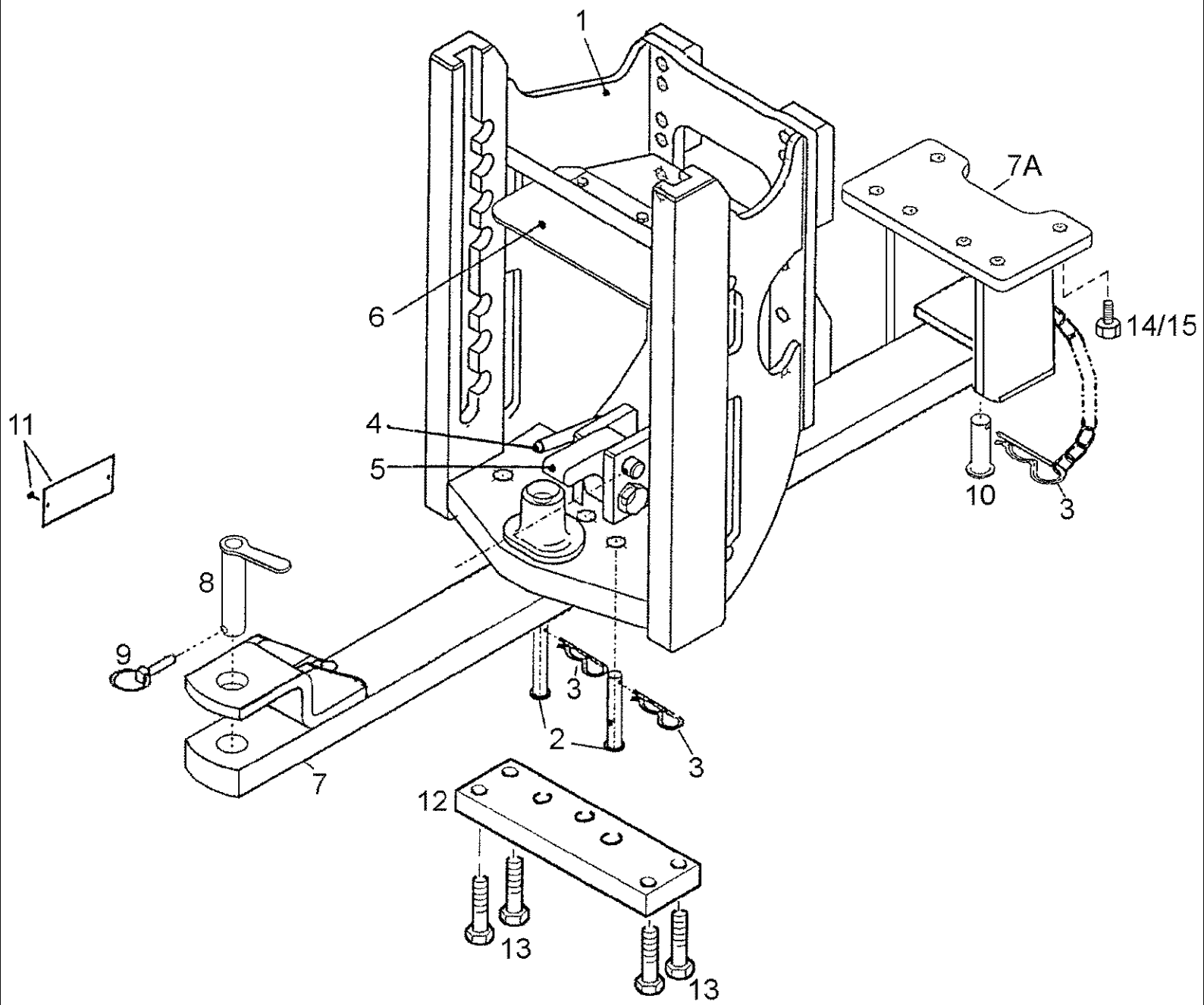
09C-13(01) DRAWBAR STORAGE



## 09C-13(01) DRAWBAR STORAGE

Ref	Onderdeelnummer	Kwt	Beschrijving
A	155700930002	1	ZWAAIARM, , ---->DBD0055168; Besteht aus/ Consists of/ Compose de/ Bestående af/ È composto da 1 - 10
A	1-32-393-052	1	ZWAAIARM, , DBD0055169 ---->
1	155700930712	1	GELEIDER,
2	155700930709	1	ZWAAIARM,
3	155700930710	1	PIN, LARGE,
4	155700930711	1	PIN, LINCH,
5	155700930706	1	KONZOOOL,
6	190003990024	2/1	VEER, , 4-A3C
7	155700930702	2	PIN, LARGE,
8	155700930707	1	PIN, PIVOT,
10	190003832736	2	SCHROEF, , M16x70-MU
B	155700930003	1	ZWAAIARM, , Besteht aus/ Consists of/ Compose de/ Bestående af/ È composto da 11 - 19
11	155700930701	1	KONZOOOL,
12	155700930702	2	PIN, LARGE,
13	190003990024	5	VEER, , 4-A3C
15	155700930725	1	KONZOOOL,
16	155700930707	1	PIN, PIVOT,
17	155700930709	1	ZWAAIARM,
18	155700930710	1	PIN, LARGE,
19	155700930711	1	PIN, LINCH,

09C-14(01) HITCH WITH DRAWBAR STORAGE

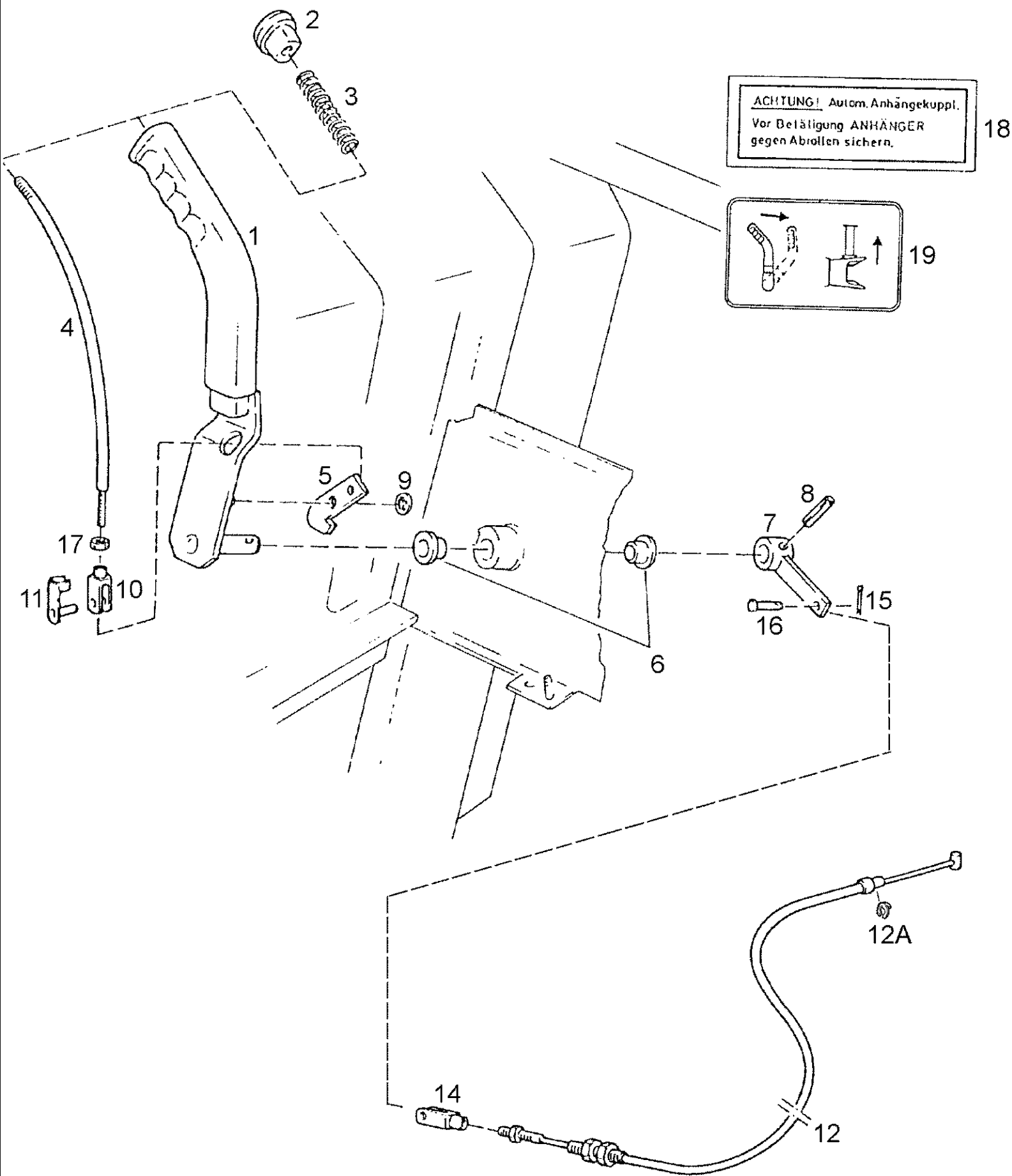


## 09C-14(01) HITCH WITH DRAWBAR STORAGE

Ref	Onderdeelnummer	Kwt	Beschrijving
	1-32-393-040	1	HITCH ASSY, , Besteht aus/ Consists of/ Compose de/ Bestående af/ È composto da 1 - 6, 12, 13
	1-32-393-055	1	TREKBALK EN HAAK, , Ersetzt/ Replaces/ Remplace/ Udskiftet/ Sostituisce 1-32-393-040
1	NSS	-	NIET ALLEEN VERKRIJGBAAR,
2	1-32-793-017	2	PEN,
3	190003990009	4	VEERKLEM, , 6,3
4	1-32-793-138	1	PEN,
5	155700930720	1	HEFBOOM,
6	155700930721	1	PROTECTOR,
	155700930041	1	ZWAAIARM, , Besteht aus/ Consists of/ Compose de/ Bestående af/ È composto da 3, 7 - 10, 14, 15
7	155700930723	1	ZWAAIARM,
7A	155700930725	1	KONZOOOL,
8	155700930724	1	PIN, LARGE,
9	155700930711	1	PIN, LINCH,
10	155700930707	1	PIN, PIVOT,
11	NSS	-	NIET ALLEEN VERKRIJGBAAR,
12	NSS	-	NIET ALLEEN VERKRIJGBAAR,
13	NSS	-	NIET ALLEEN VERKRIJGBAAR,
14	11115631	4	BOUT, Hex, M14 x 35, 10.9, Full Thd, , M14x35-10.9
15	190003802728	2	SCHROEF, , M14x30 10.9

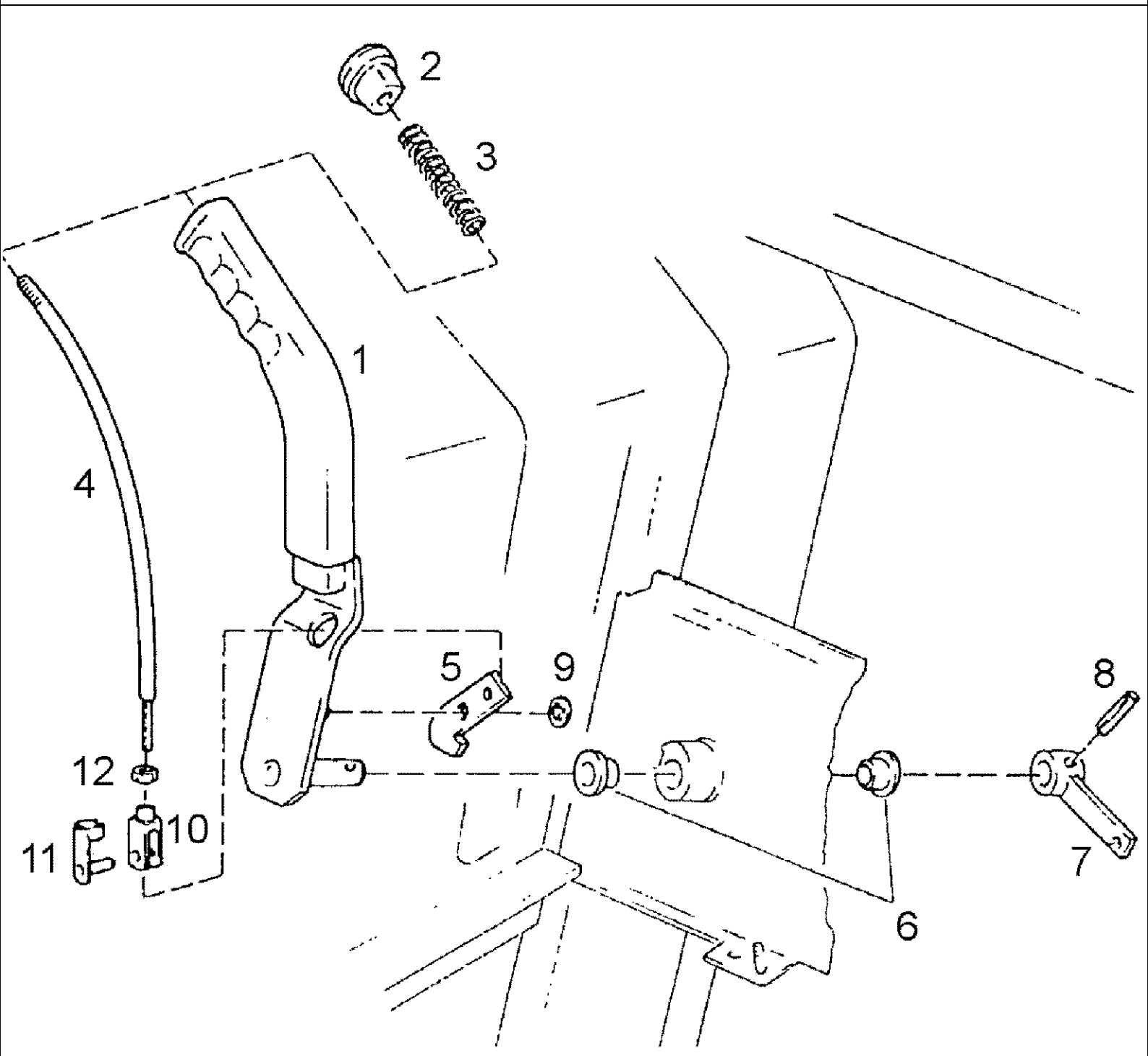


09C-15(01) REMOTE CONTROL FOR AUTOMATIC HITCH

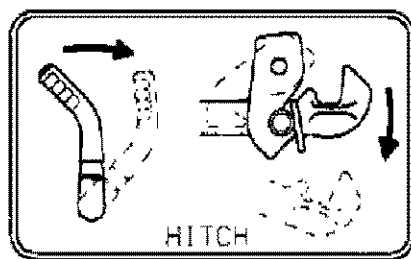


## 09C-15(01) REMOTE CONTROL FOR AUTOMATIC HITCH

Ref	Onderdeelnummer	Kwt	Beschrijving
1	1-34-644-989	1	HEFBOOM,
2	1-34-644-892	1	KNOP,
3	1185730022	1	SPRING, COMPRESSION,
4	1-34-644-972	1	STANG,
5	1-34-644-968	1	PAWL,
6	1-34-544-409	2	LAGERBUS,
7	1-34-644-966	1	HEFBOOM,
8	190003909684	1	SPANSTIFT, , 8x30
9	190003937928	1	SLUITRING, , 8
10	190003964403	1	VORK, , G5x10
11	1-34-613-010	1	DRUKKNOP,
12	1-34-644-898	1	BOWDENBEDIENING, , Einschließlich/ Includes/ Avec/ Inklusive/ Compreso 12A
12A	1-34-635-019	1	VEERRING,
14	190003964412	1	VORK, , G6x24
15	190003920041	1	SPLITPEN, , 1,6x14
16	190003903605	1	PEN, , 6h11x18x15
17	825-1405	1	MOER, M5, CI 8,
18	137700930023	1	DECAL,
19	1-34-677-612	1	ETIKET,

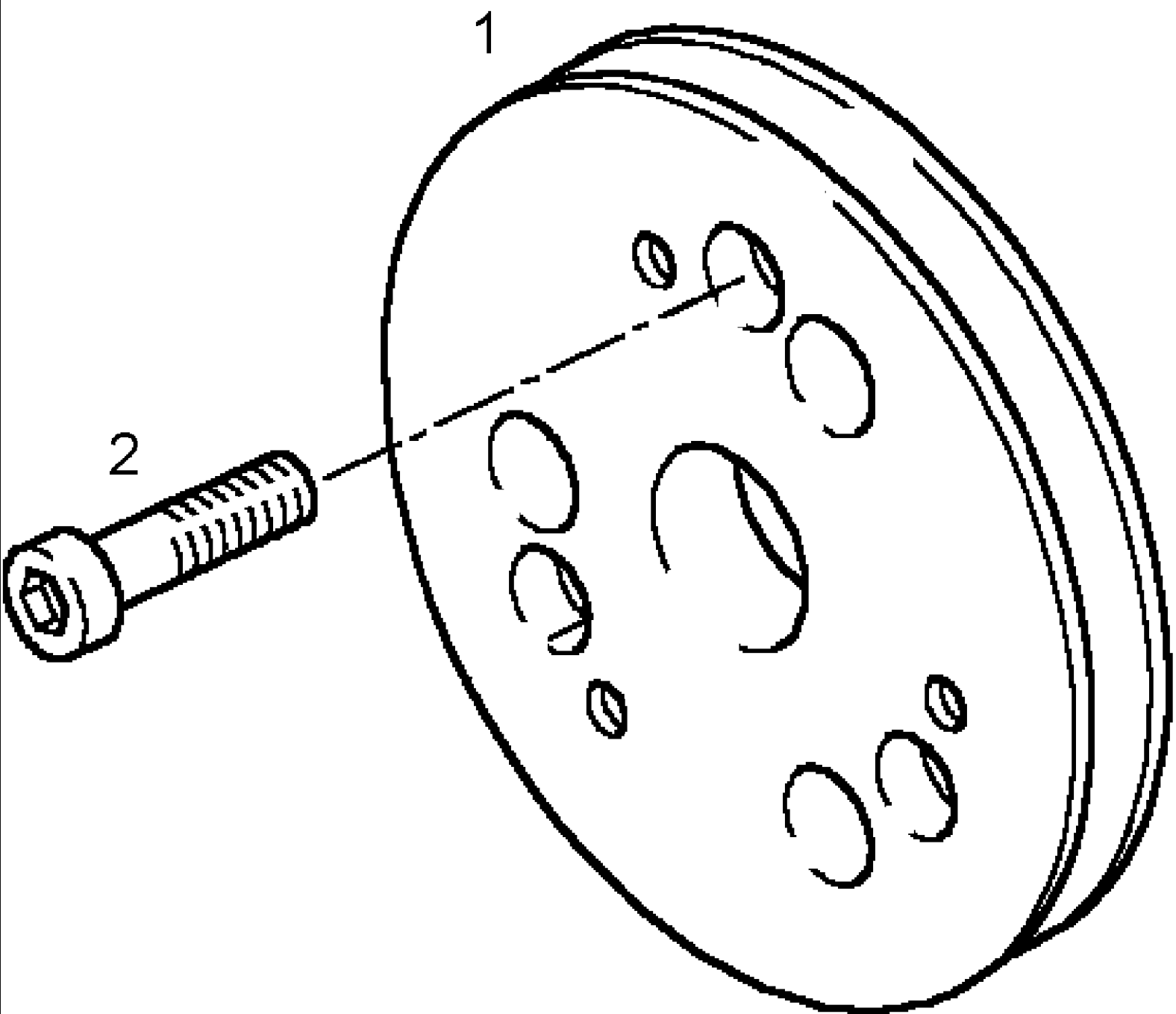


13



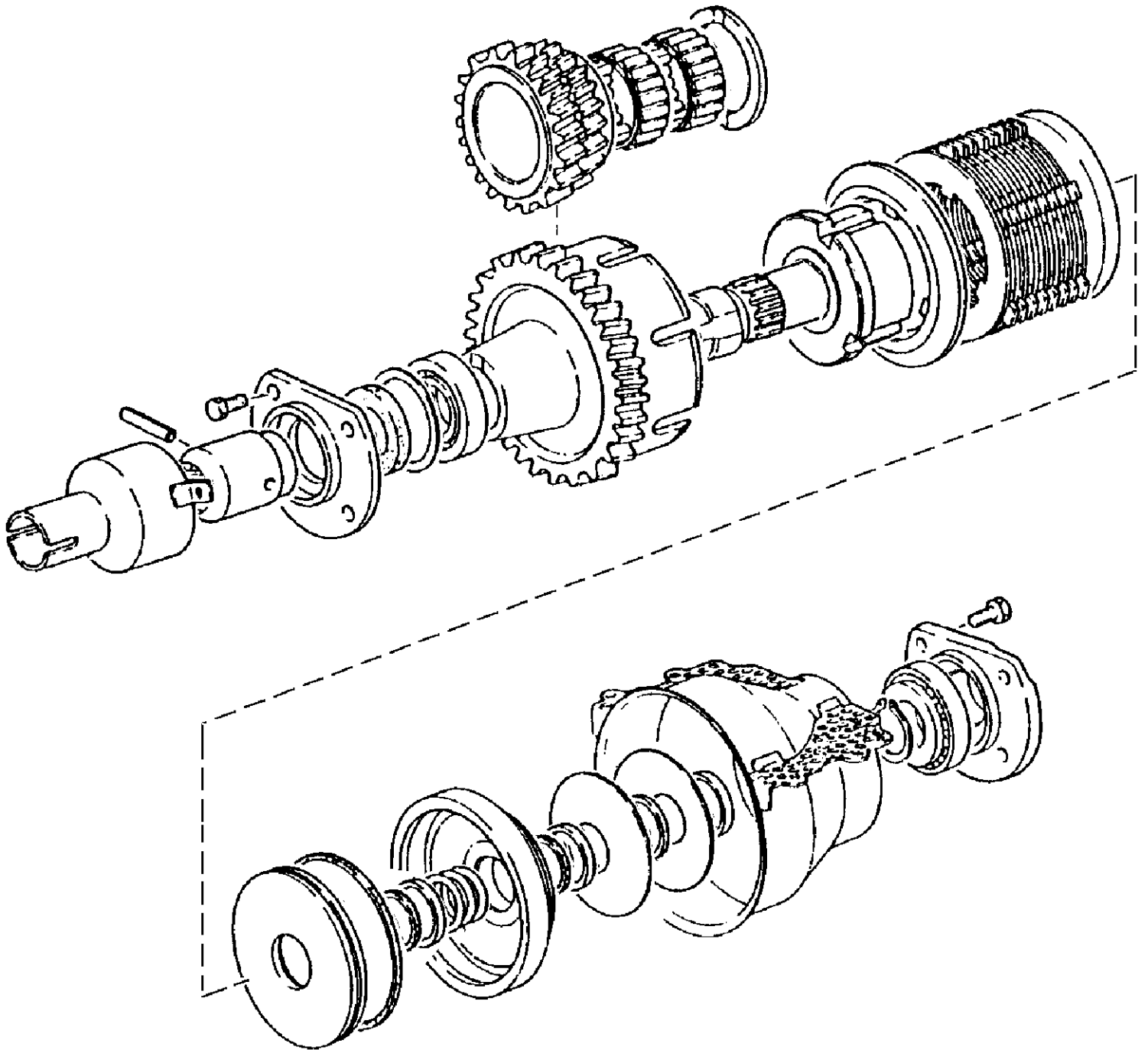
## 09C-16(01) REMOTE CONTROL FOR HOOK, TOWING

Ref	Onderdeelnummer	Kwt	Beschrijving
1	1-34-644-989	1	HEFBOOM,
2	1-34-644-892	1	KNOP,
3	1185730022	1	SPRING, COMPRESSION,
4	1-34-644-972	1	STANG,
5	1-34-644-968	1	PAWL,
6	1-34-544-408	2	LAGERBUS,
7	1-34-644-966	1	HEFBOOM,
8	190003909684	1	SPANSTIFT, , 8x30
9	190003937928	1	SLUITRING, , 8
10	190003964403	1	VORK, , G5x10
11	1-34-613-010	1	DRUKKNOP,
12	825-1405	1	MOER, M5, CI 8,
13	1-34-677-645	1	DECAL,



Ref	Onderdeelnummer	Kwt	Beschrijving
1	132000020001	1	RIEMSCHIJF,
2	190003860290	3	SCHROEF, , M12x40-10.9

1



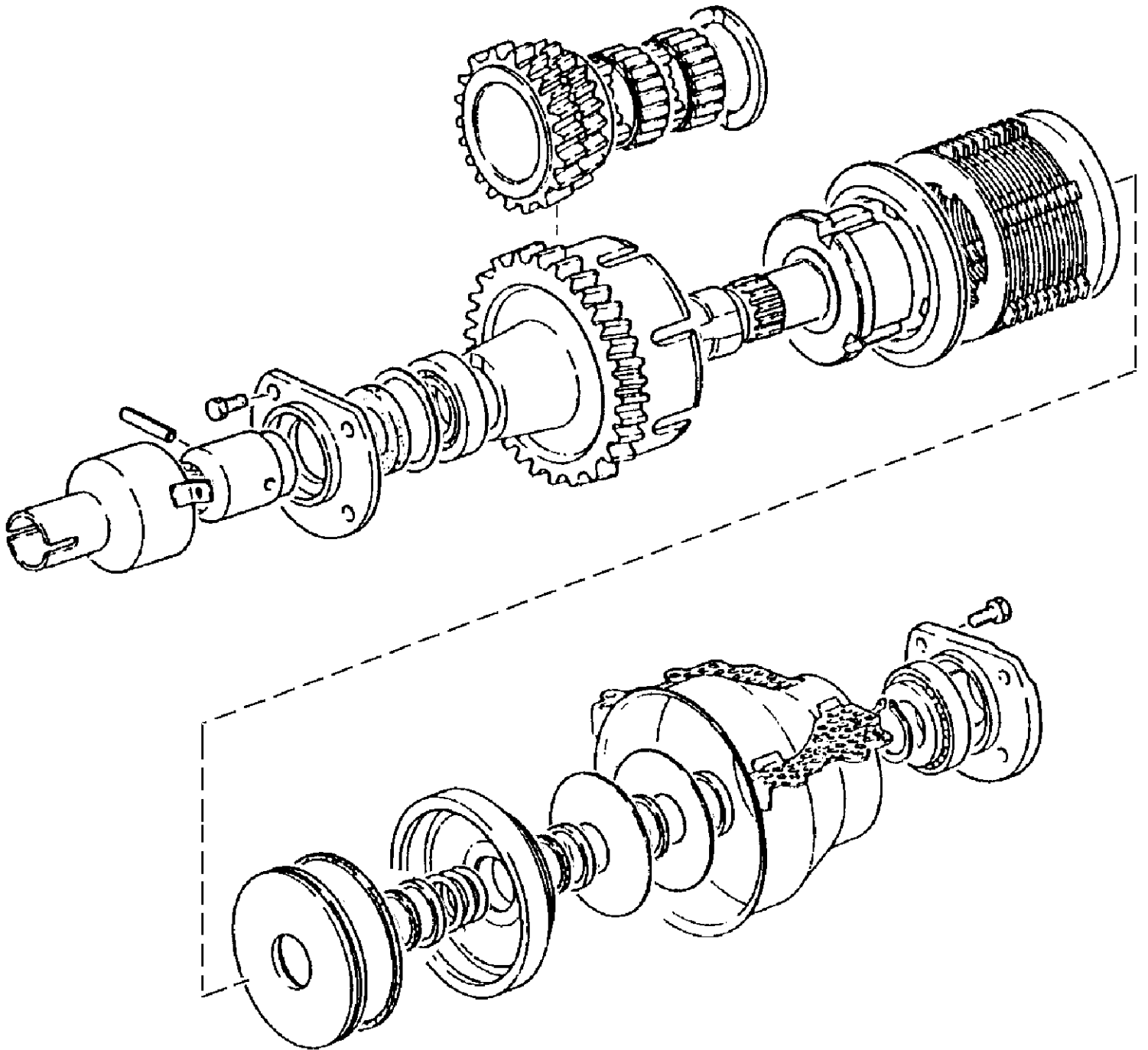
M9094 STEYR TRACTOR / DBD0055001---> (1/99-1/04) - Chassis/Accessoires

10-004(01) DIA - ALL-WHEEL-DRIVE / 57 T (1GB290.N00109)

Ref	Onderdeelnummer	Kwt	Beschrijving
1	1-33-429-103	1	TUSSENBAK, , 57 T



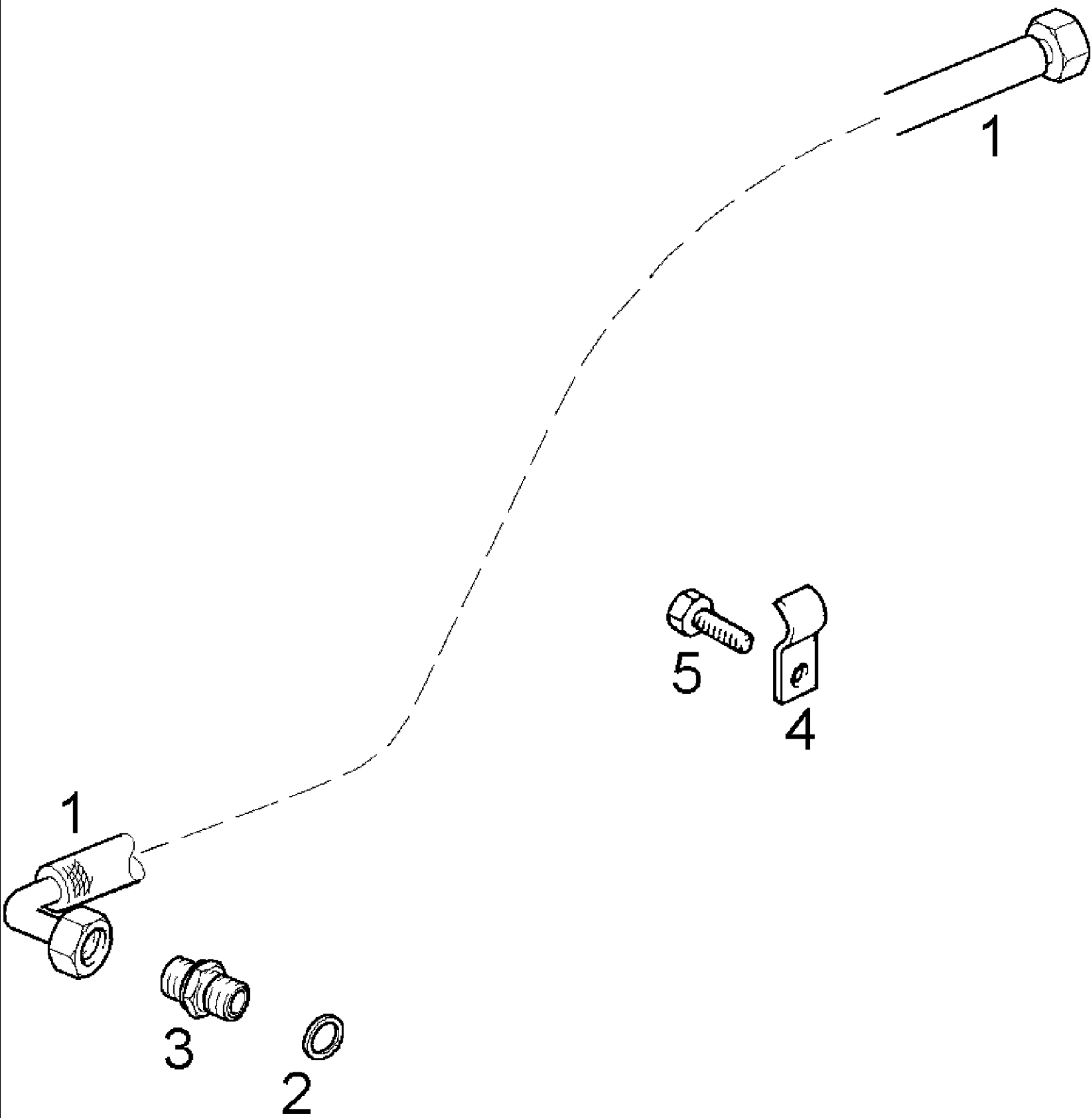
1



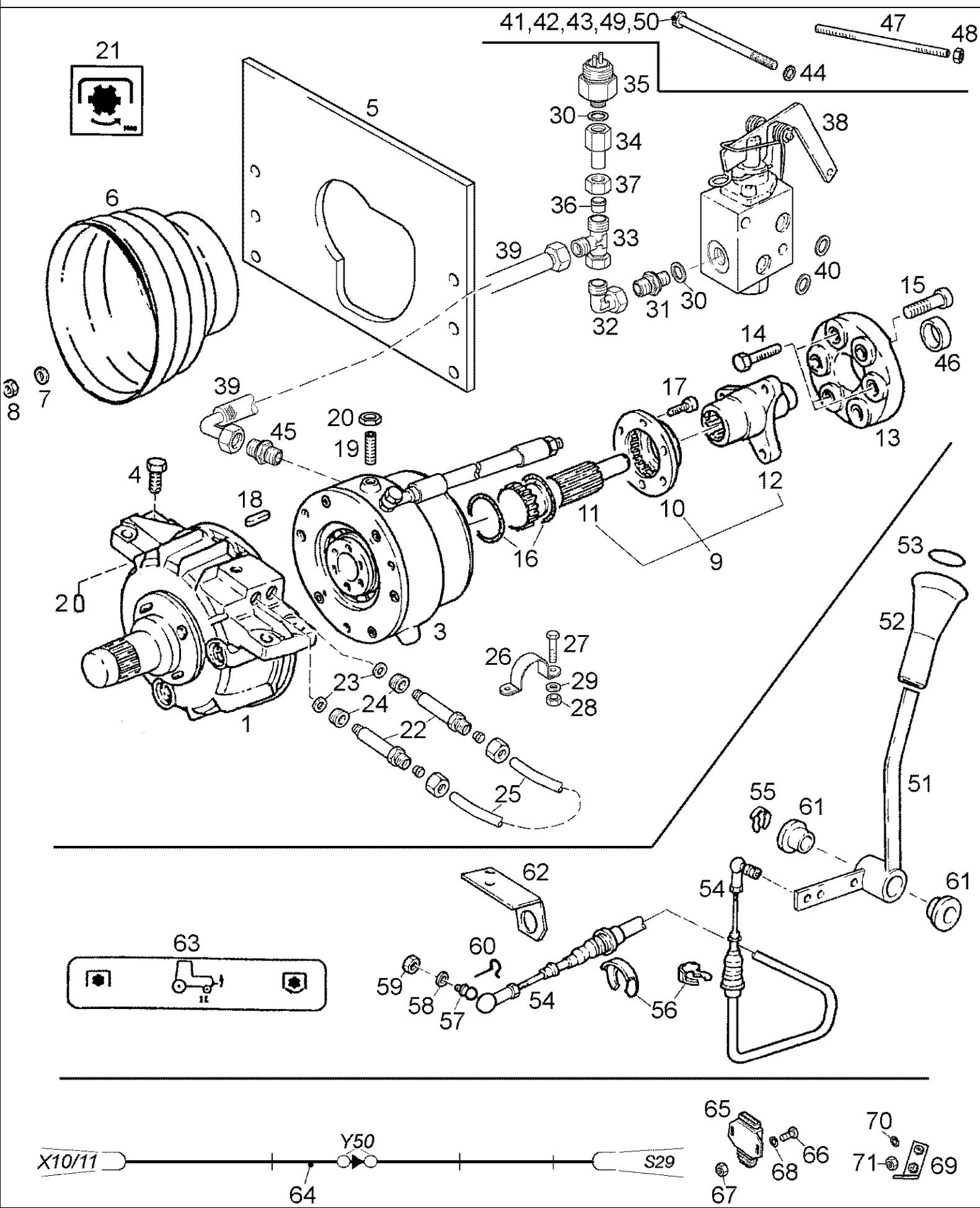
M9094 STEYR TRACTOR / DBD0055001---> (1/99-1/04) - Chassis/Accessoires

10-005(01) DIA - ALL-WHEEL-DRIVE / 60 T (1GB290.N00110)

Ref	Onderdeelnummer	Kwt	Beschrijving
1	1-33-429-104	1	TUSSENBAK, , 60 T



Ref	Onderdeelnummer	Kwt	Beschrijving
1	1-35-127-319	1	HOSE ASSY., , L = 2050mm
2	190003098014	1	DICHTINGSRING, , A14x18-CU-DIN7603
3	190003559488	1	VERBINDING, , L10A
4	1288730118	1	CLAMP,
5	16043421	1	BOUT, Hex, M8 x 20, 8.8,

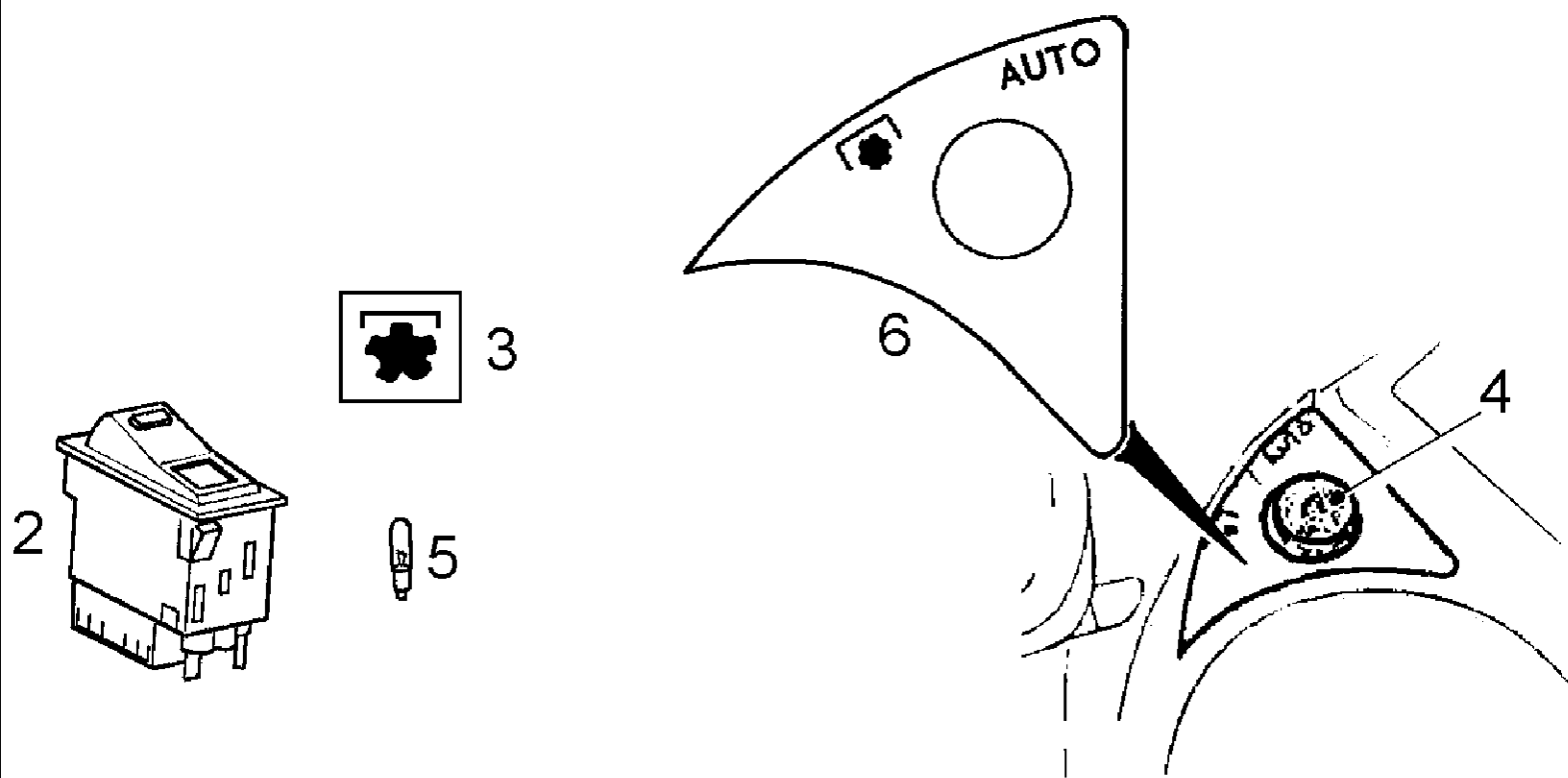
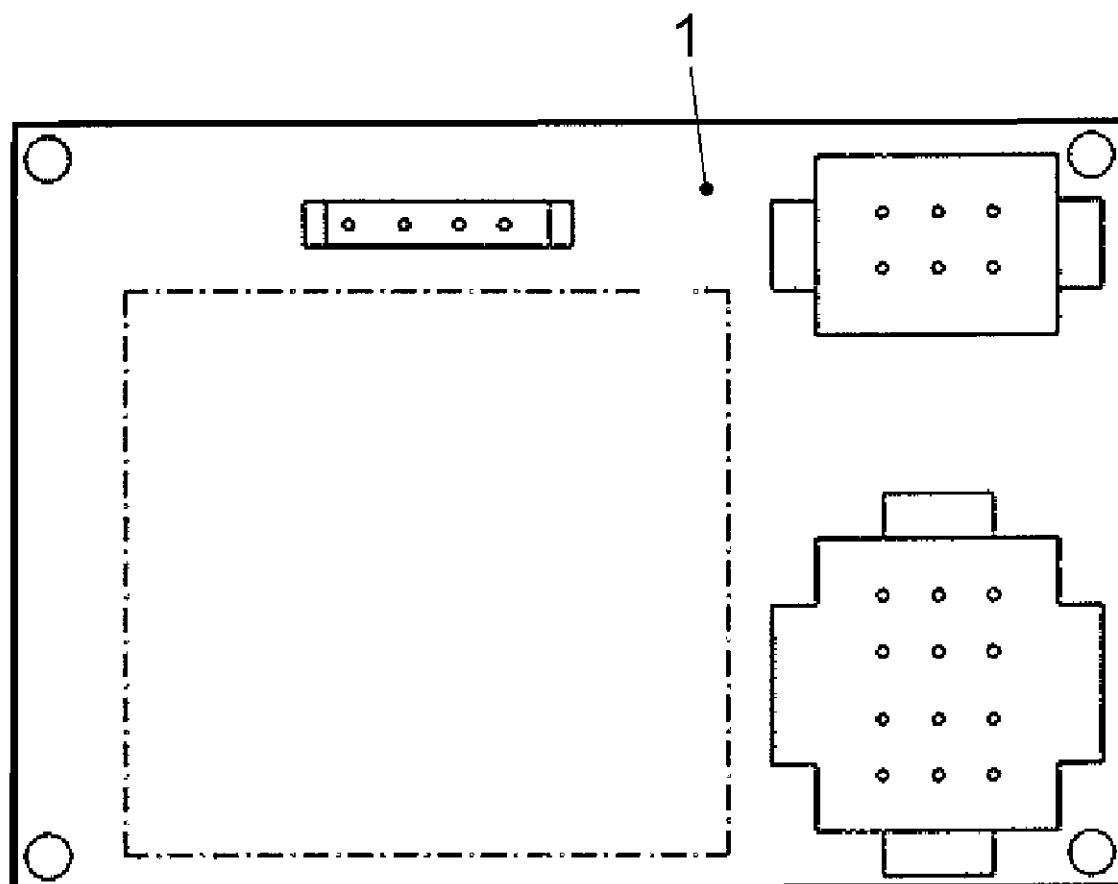


10-008(01) DIA - FRONT P.T.O. (1GB296.N00190)

Ref	Onderdeelnummer	Kwt	Beschrijving
1	1-35-127-307	1	AFTAKAS,
2	1-33-121-008	2	STEL PEN,
3	1-35-127-322	1	AFTAKAS VOORAAN,KPL,
4	190003802637	4	SCHROEF, , M12x35-10.9
5	1-35-127-102	1	PLAAT,
6	47056296	1	AFSCHERMING,
7	14496504	4	SLUITRING, M8 x 17 x 1.6,
8	16100811	2	MOER, M8, CI 8,
9	1-35-127-301	1	CLUTCH ASSEMBLY,
10	47056270	1	FLENS,
11	1-35-127-300	1	SHAFT, DRIVE,
12	1-35-127-107	1	AANDRIJFKLAUW,
13	137700290068	1	SCHIJF,
14	190003800160	3	SCHROEF, , M12x50-10.9
15	190003862642	3	SCHROEF, , M12x50-10.9
16	135700470024	2	SEAL ASSY., , 47,2x5,7
17	190003862432	6	SCHROEF, , M8x25-10.9
18	190003960076	1	INLEGSPIE, , A10x8x70
19	190003902670	1	TAPEIND, , M12x30
20	190003871522	1	MOER, , M12
21	1-34-577-318	1	DECAL,
22	1-35-127-135	2	VERLOOPSTUK,
23	190003098017	2	RING, PACKING, , A16x22-CU
24	190003128205	2	SLUITRING, , 20x1
25	1-35-127-309	1	DRUKLEIDING,
26	190003983491	1	KLEM,
27	190003820142	2	SCHROEF, , M6x16
28	15896211	2	MOER, M6, CI 8,
29	190003936101	2	SLUITRING, , 6,4-140HV-A3C
30	190003098014	2	DICHTINGSRING, , A14x18-CU-DIN7603
31	190003559488	1	VERBINDING, , L10A
32	190003551459	1	FITTING, , L10
33	1-33-135-240	1	FITTING,
34	1-35-127-310	1	SATELIETDRAGER,
35	1-40-171-039	1	SCHAKELAAR, , 9 bar
36	190003559564	1	TONNETJE, , L10
37	190003559518	1	NUT, TUBE, , AL10
38	1-35-227-010	1	KONTROLEKLEP,
39	1-34-644-112	1	FLEXIBELE BUIS, , L = 510mm
40	1397750109	2	O-RING, , 11,3x2,4
41	190003800500	2	SCHROEF, , M8x180

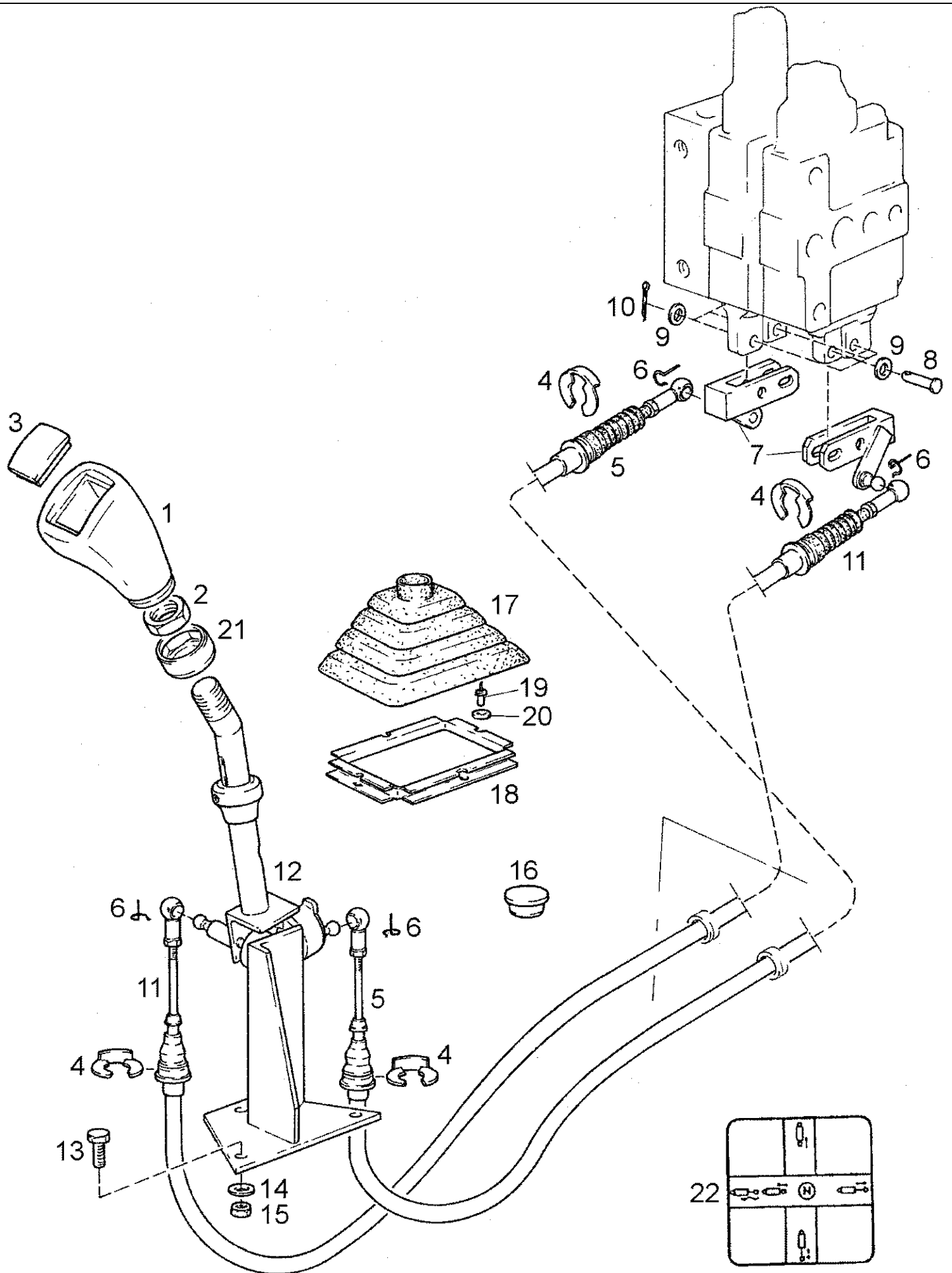
10-008(01) DIA - FRONT P.T.O. (1GB296.N00190)

Ref	Onderdeelnummer	Kwt	Beschrijving
42	190003800479	2	SCHROEF, , M8x100
43	16202224	2	BOUT, Hex, M8 x 130, , M8x1,25x130
44	14496504	6	SLUITRING, M8 x 17 x 1.6,
45	190003559464	1	VERBINDING, , L10
46	137700290080	1	RESERVERING,
47	1-32-573-137	2	SCHROEFSTANG, , M8x235 LS
48	16100821	2	MOER, M8, CI 10,
49	190003800471	2	SCHROEF, , M8x90
50	190003800494	2	SCHROEF, , M8x140
51	1-34-644-492	1	HEFBOOM,
52	1-34-644-861	1	GRIP,
53	1-34-644-067	1	CAP ASSY.,
54	1-34-644-978	1	REMOTE CONTROL,
55	1-34-644-810	1	BORGVEER, , ID=10mm
56	1-34-644-811	2	SLUITRING, , ID=17mm
57	190003963313	1	KOGELHOUDER, , C10
58	14496401	1	VEERRING, , 6x12,5
59	15896211	1	MOER, M6, CI 8,
60	190003936513	1	SLUITPEN, , S10
61	1-34-544-408	2	LAGERBUS,
62	1-34-644-185	1	STEUN,
63	1-34-677-600	1	SYMBOLEN,
64	1-41-277-991	1	HARNESS,
65	133700710023	1	DRUKSCHAKELAAR,
66	190003802119	2	SCHROEF, , M4x16
67	10794011	2	MOER, M4, CI 8,
68	14496201	2	SLUITRING, , 4x9
69	1-35-227-013	1	STOOTSTUK,
70	190003936101	2	SLUITRING, , 6,4-140HV-A3C
71	15896211	2	MOER, M6, CI 8,



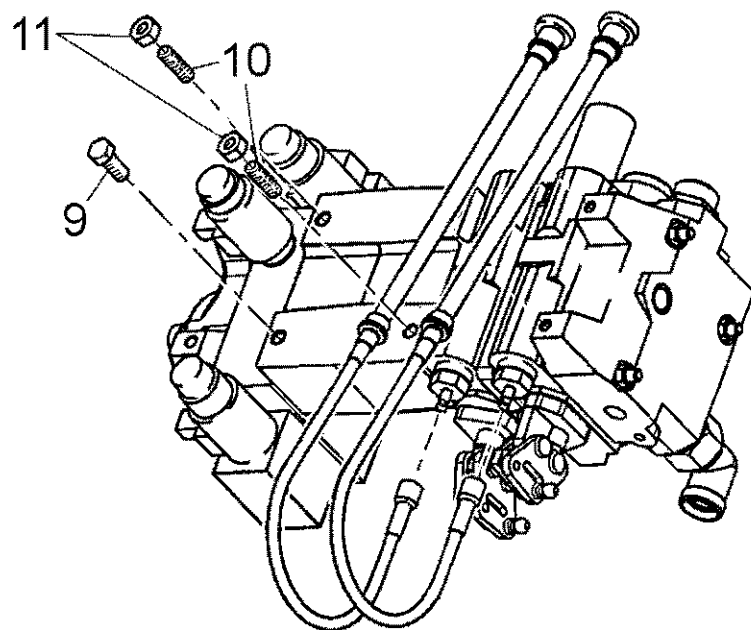
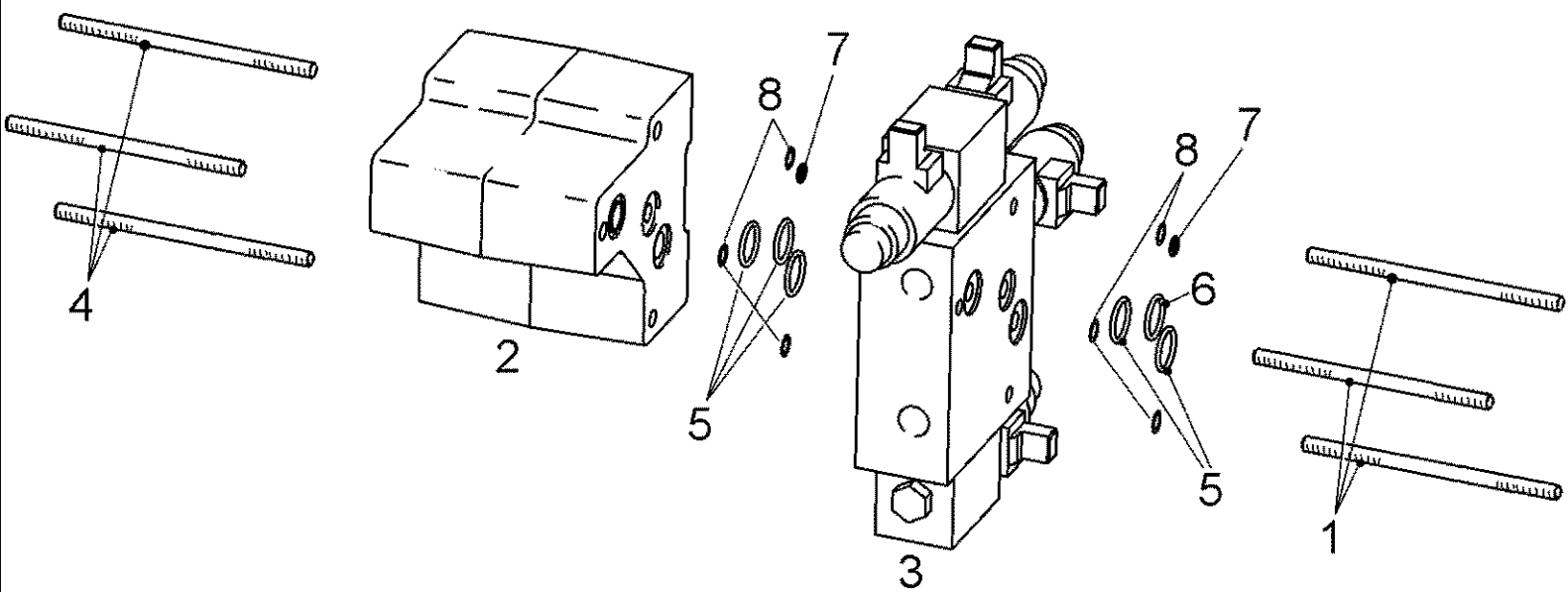


Ref	Onderdeelnummer	Kwt	Beschrijving
1	1-40-258-252	1	ELEKTRONIK-NACHRÜSTUNG
2	1-40-258-003	1	SCHAKELAAR, , ( 0/ <1 )
3	1-40-558-002	1	DECAL, , Rot / Red / Rouge / Rød / Rosso
4	1-40-158-008	1	AAN-UIT SCHAKELAAR,
5	190003452212	1	LAMP, , T4/4-12V/4W
6	1-40-571-134	1	SYMBOLLEN,

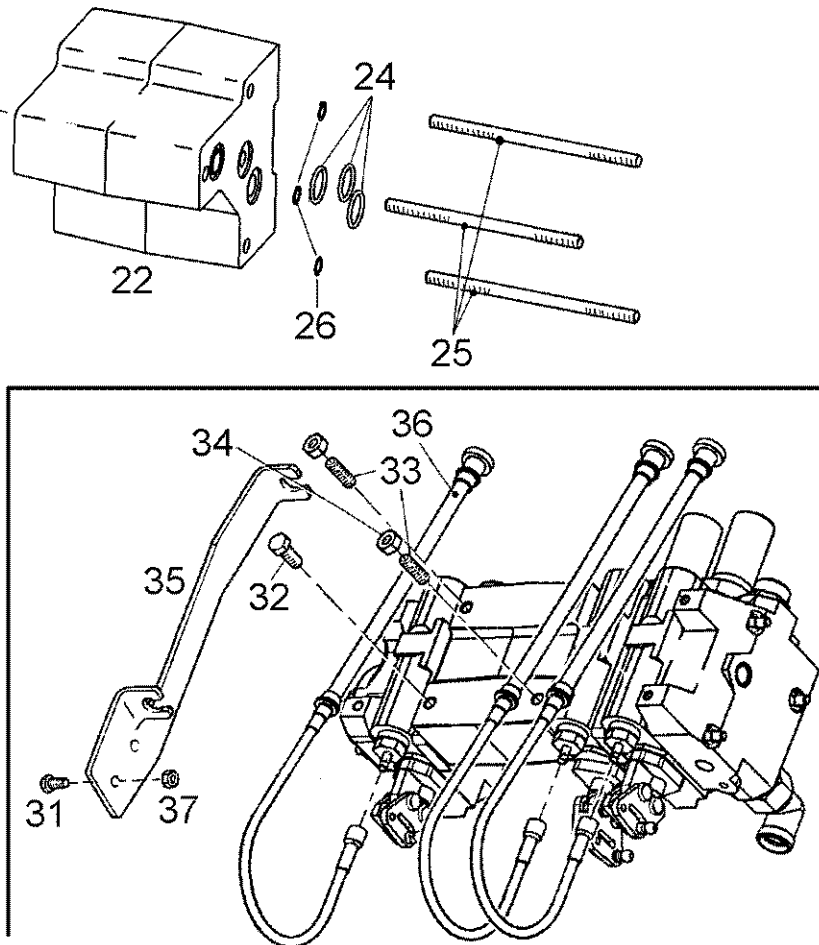
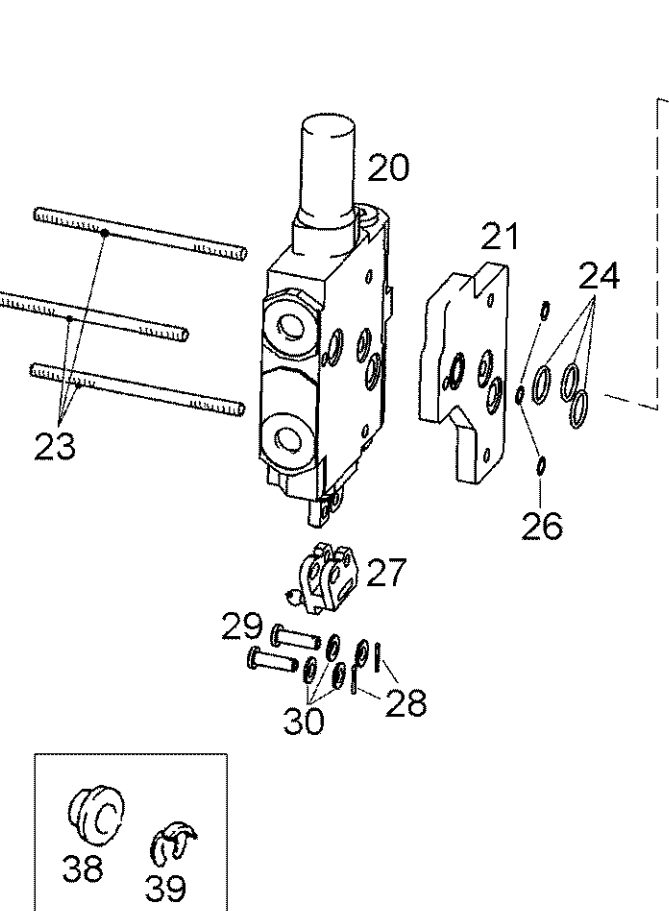
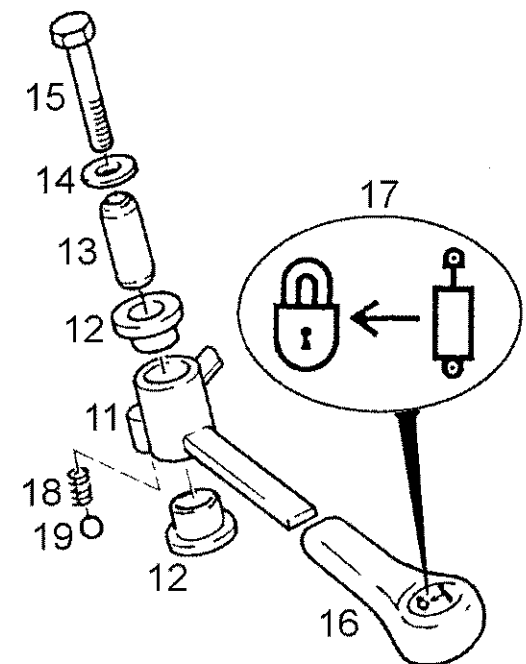
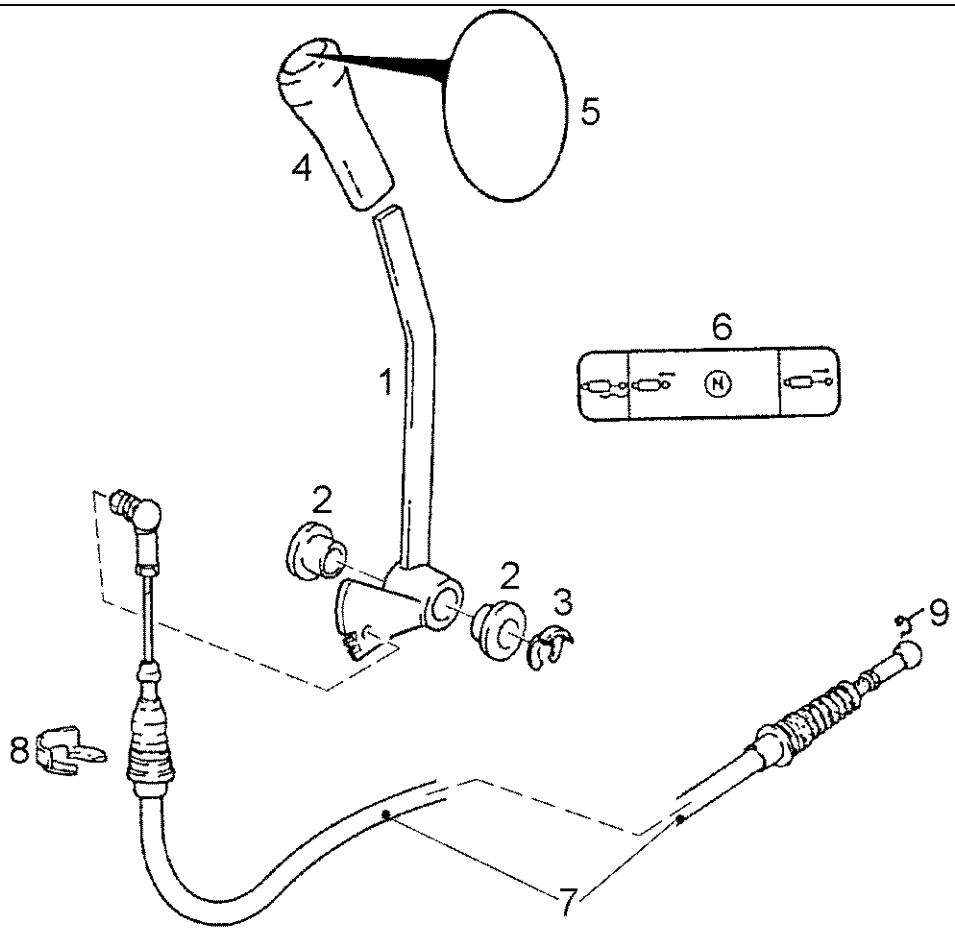


## 10-025(01) DIA - CROSS SHIFTLEVER (1GB413.N00190)

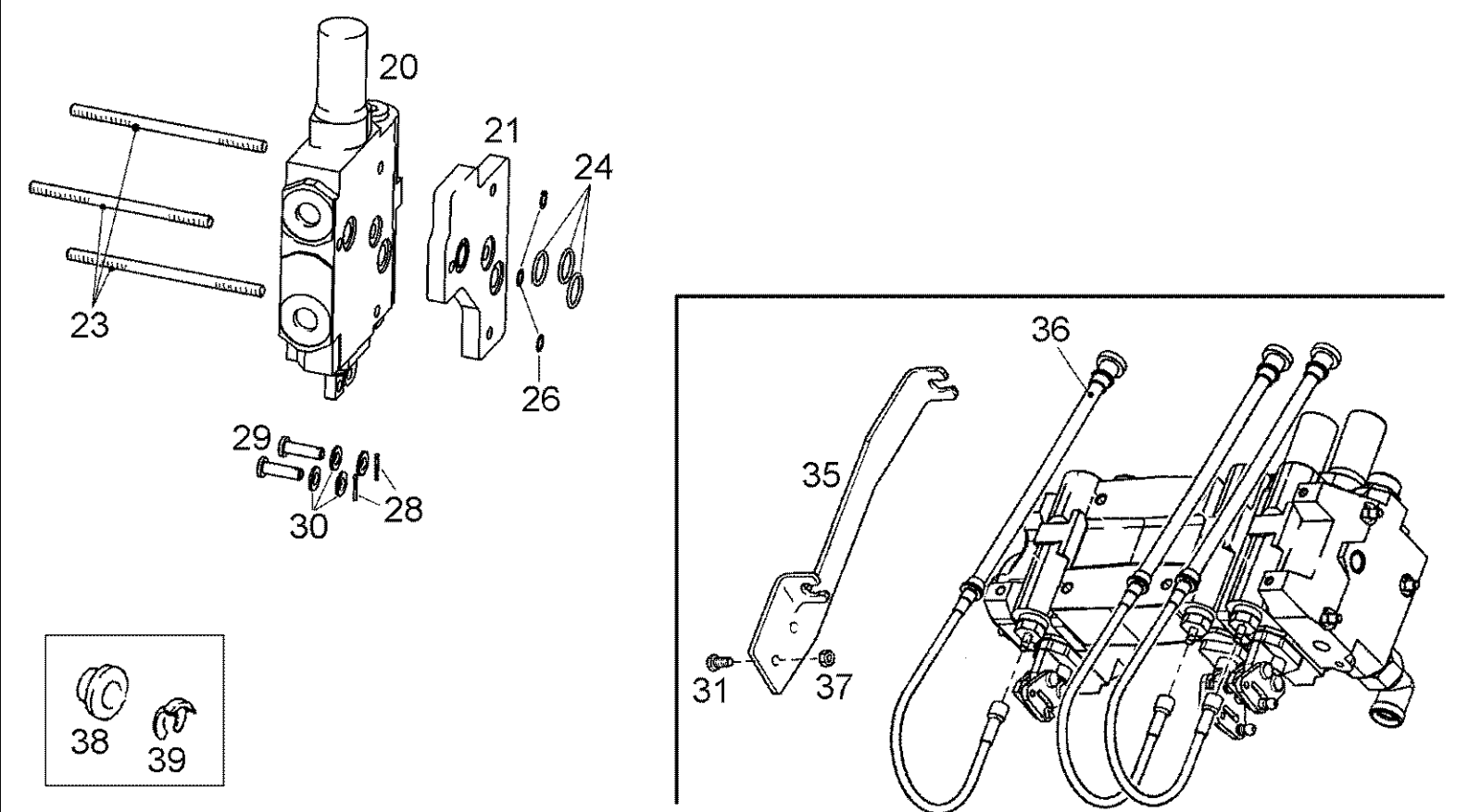
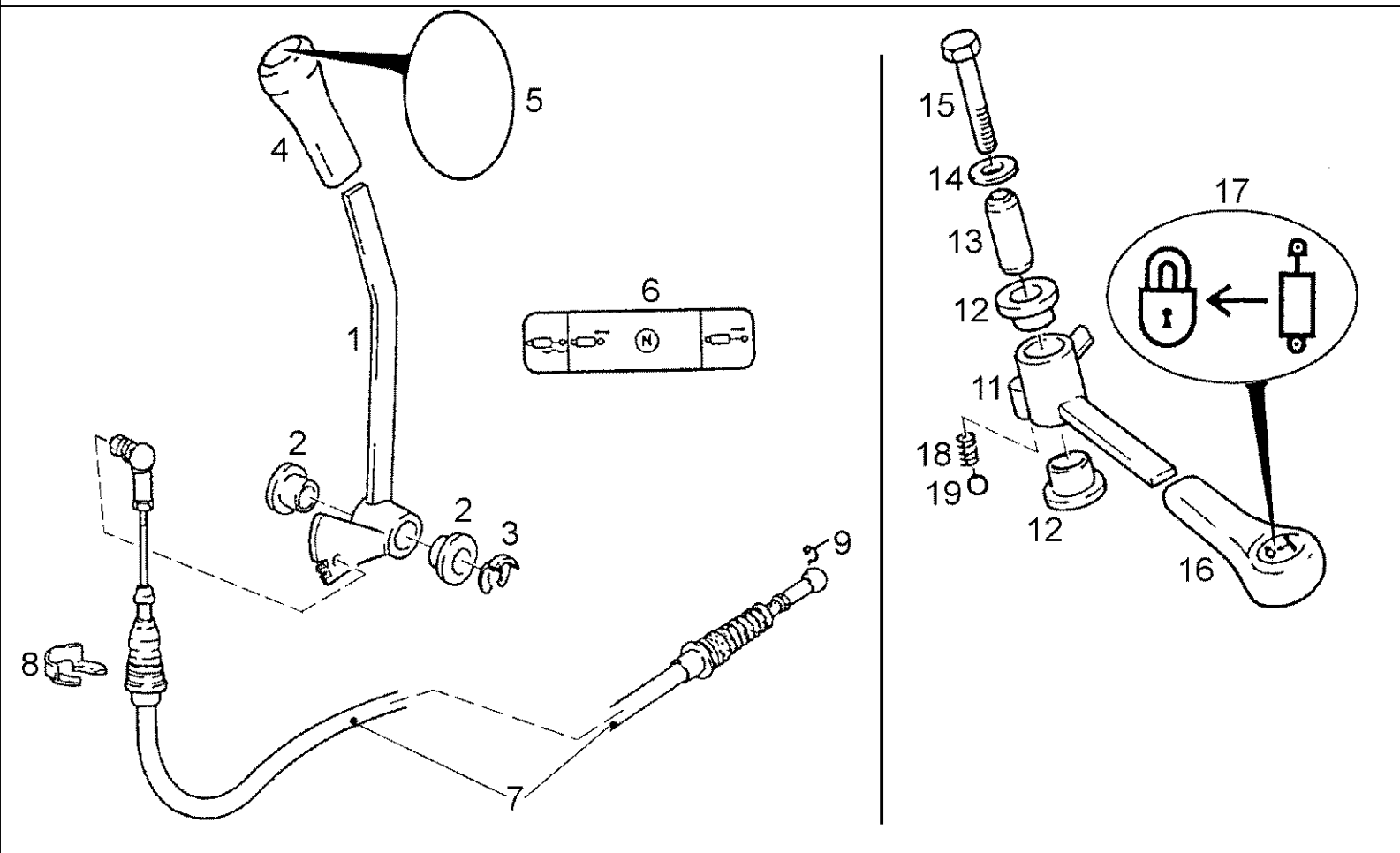
Ref	Onderdeelnummer	Kwt	Beschrijving
1	1-34-144-100	1	GRIP,
2	1-34-144-098	1	MOER,
3	1-34-644-069	1	SYMBOLLEN,
4	1-34-644-811	4	SLUITRING, , ID=17mm
5	1-34-644-651	1	BOWDENBEDIENING,
6	190003936513	2	SLUITPEN, , S10
7	155700730124	2	HEFBOOM,
8	190003903628	4	PEN, , 8H11x28x25-ST-A3C
9	14496504	8	SLUITRING, M8 x 17 x 1.6,
10	190003920121	4	SPLITPEN, , 2x14
11	1-34-644-652	1	BOWDENBEDIENING, , Einschließlich/ Includes/ Avec/ Inklusive/ Compreso 24
12	1-34-644-872	1	LEVER ASSY.,
13	16043621	3	BOUT, Hex, M8 x 25, 8.8,
14	14496504	3	SLUITRING, M8 x 17 x 1.6,
15	16100811	3	MOER, M8, CI 8,
16	190003171487	2	PLUG, , A23,6x9
17	1-34-644-103	1	BLAASBALG,
18	1-34-644-104	1	RAAM,
19	190003914965	4	KLINKNAGEL, , F4x15
20	10519201	8	SLUITRING, M4,
21	1-34-644-105	1	COVER, PROTECTIVE,
22	1-34-677-608	1	SYMBOLLEN,



Ref	Onderdeelnummer	Kwt	Beschrijving
1	1-32-573-135	3	SCHROEFSTANG, , M8x115
2	1-32-373-235	1	AFSTANDSRING, , 130mm
3	1-32-573-270	1	KLEPSEGMENT, HYD,
4	1-32-573-138	3	SCHROEFSTANG, , M8x171
5	190003120908	5	DICHTINGSRING, , 20x2,5
6	190003120978	1	RING, PACKING, , 18x2,5
7	190003120979	3	RING, PACKING, , 7,5x1,5
8	1-32-573-176	6	SLUITRING,
9	11106221	1	BOUT, Hex, M10 x 25, 8.8, Full Thd,
10	190003813508	2	SCHROEF, , M10x20-8.8
11	11701711	2	MOER, M10, CI 8,

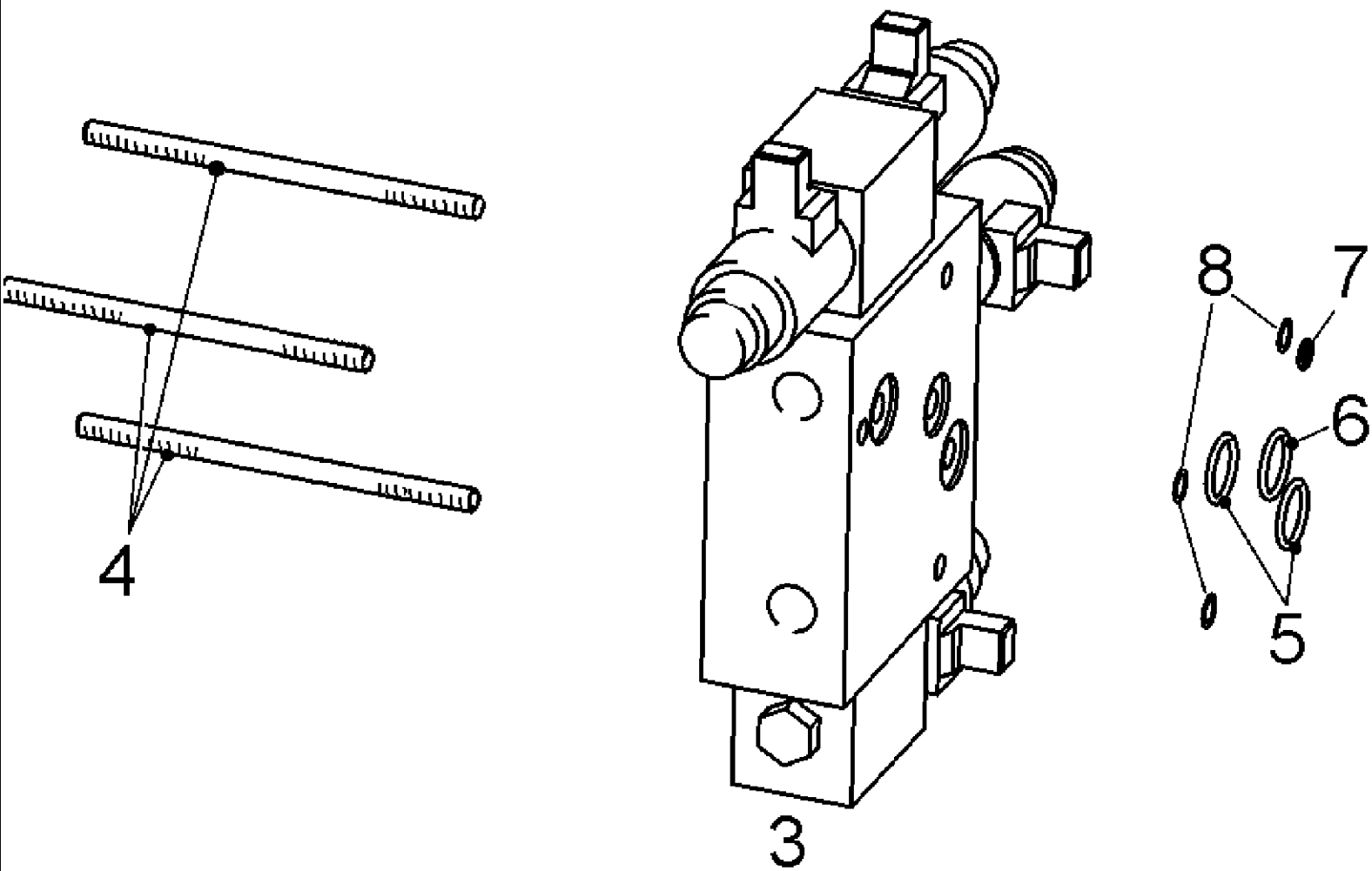


Ref	Onderdeelnummer	Kwt	Beschrijving
1	1-34-644-097	1	HEFBOOM,
2	1-34-544-408	2	LAGERBUS,
3	1-34-644-810	2	BORGVEER, , ID=10mm
4	1-34-644-861	1	GRIP,
5	1-34-644-067	1	CAP ASSY.,
6	1-34-677-607	1	SYMBOLLEN,
7	1-34-644-652	1	BOWDENBEDIENING,
8	1-34-644-811	1	SLUITRING, , ID=17mm
9	190003936513	1	SLUITPEN, , S10
11	1-34-644-095	1	HEFBOOM,
12	1-34-544-408	2	LAGERBUS,
13	1-34-644-693	1	AFSTANDSRING,
14	190003936103	1	SLUITRING, , 8,4-140HV-A3C-DIN9021
15	190003802455	1	SCHROEF, , M8x55-8.8
16	1-34-644-864	1	GRIP,
17	1-34-644-087	1	SYMBOLLEN,
18	1206240018	1	SPRING, COMPRESSION,
19	190003330148	1	KOGEL, , Ø 8,0mm
20	1-32-373-291	1	KLEPSEGMENT, HYD, , Q4/LS
21	1-32-573-308	1	AFSTANDSRING, , 13mm
22	1-32-373-235	1	AFSTANDSRING, , 130mm
23	1-32-573-138	3	SCHROEFSTANG, , M8x171
24	190003120908	6	DICHTINGSRING, , 20x2,5
25	1-32-573-135	3	SCHROEFSTANG, , M8x115
26	1-32-573-176	6	SLUITRING,
27	1-32-373-240	1	HEFBOOM,
28	190003920121	2	SPLITPEN, , 2x14
29	190003903628	2	PEN, , 8H11x28x25-ST-A3C
30	14496504	4	SLUITRING, M8 x 17 x 1.6,
31	16043421	2	BOUT, Hex, M8 x 20, 8.8,
32	11106221	1	BOUT, Hex, M10 x 25, 8.8, Full Thd,
33	190003813508	2	SCHROEF, , M10x20-8.8
34	11701711	2	MOER, M10, CI 8,
35	1-32-373-294	1	GUIDE, LEVERS,
36	1-32-373-234	1	REMOTE CONTROL,
37	16100811	2	MOER, M8, CI 8,
38	1-34-643-110	6	LAGERBUS,
39	1-34-643-001	6	VEERRING,

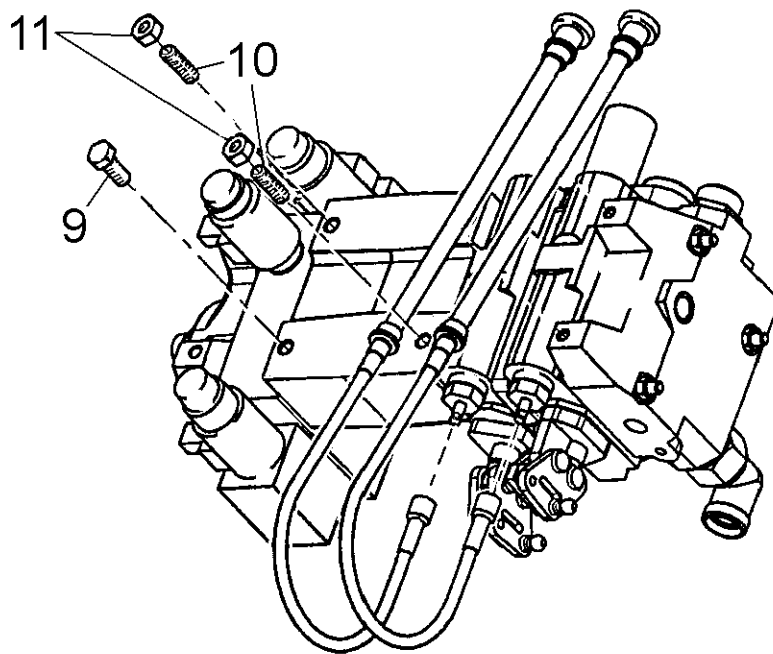
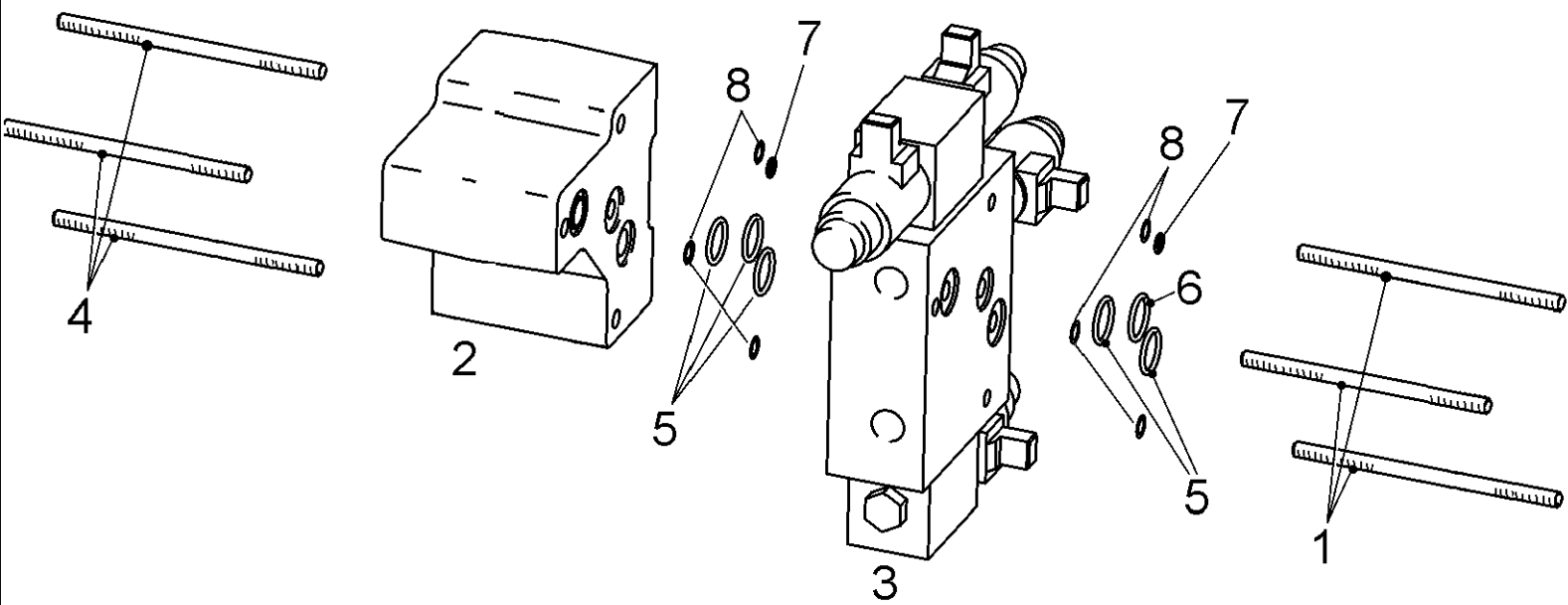




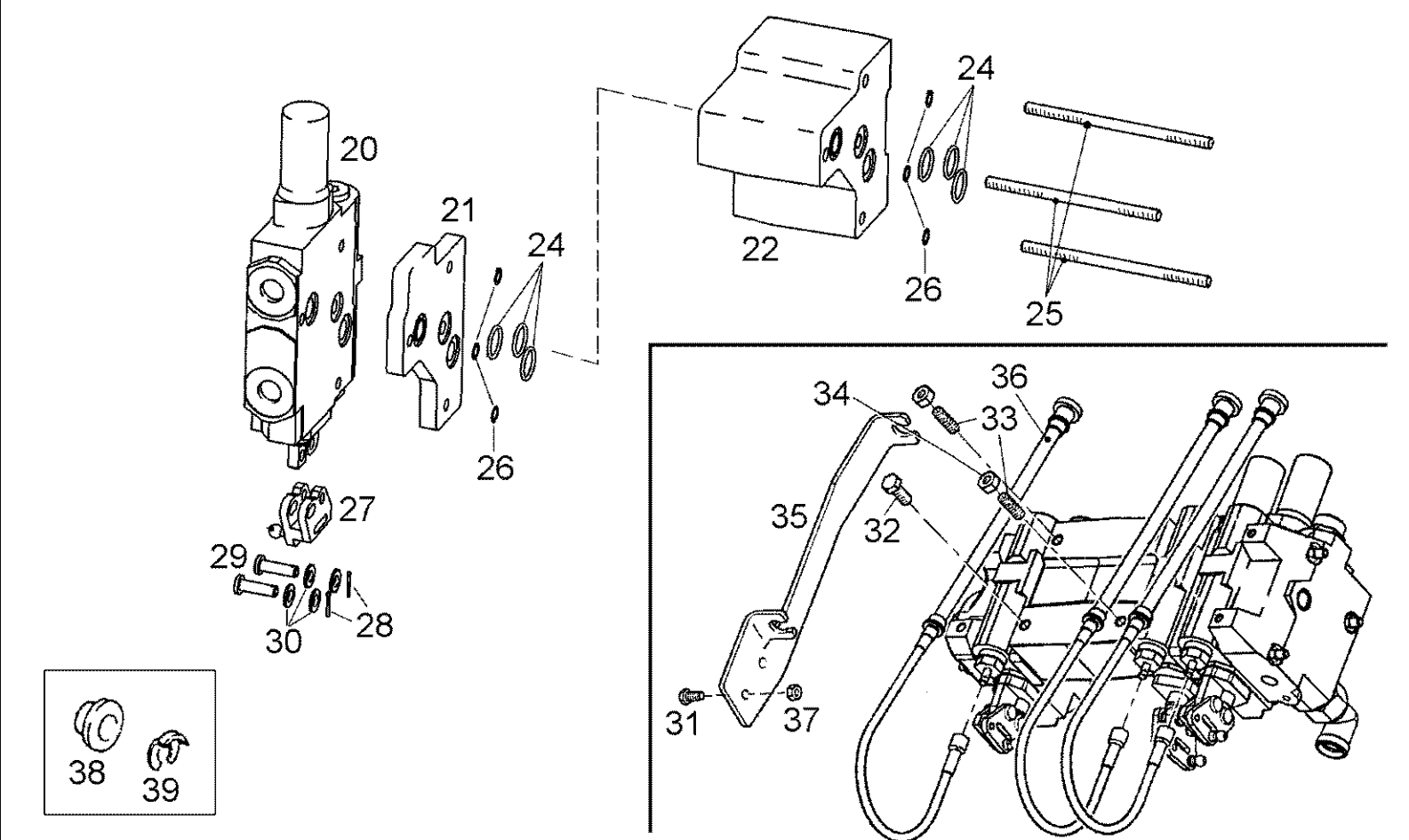
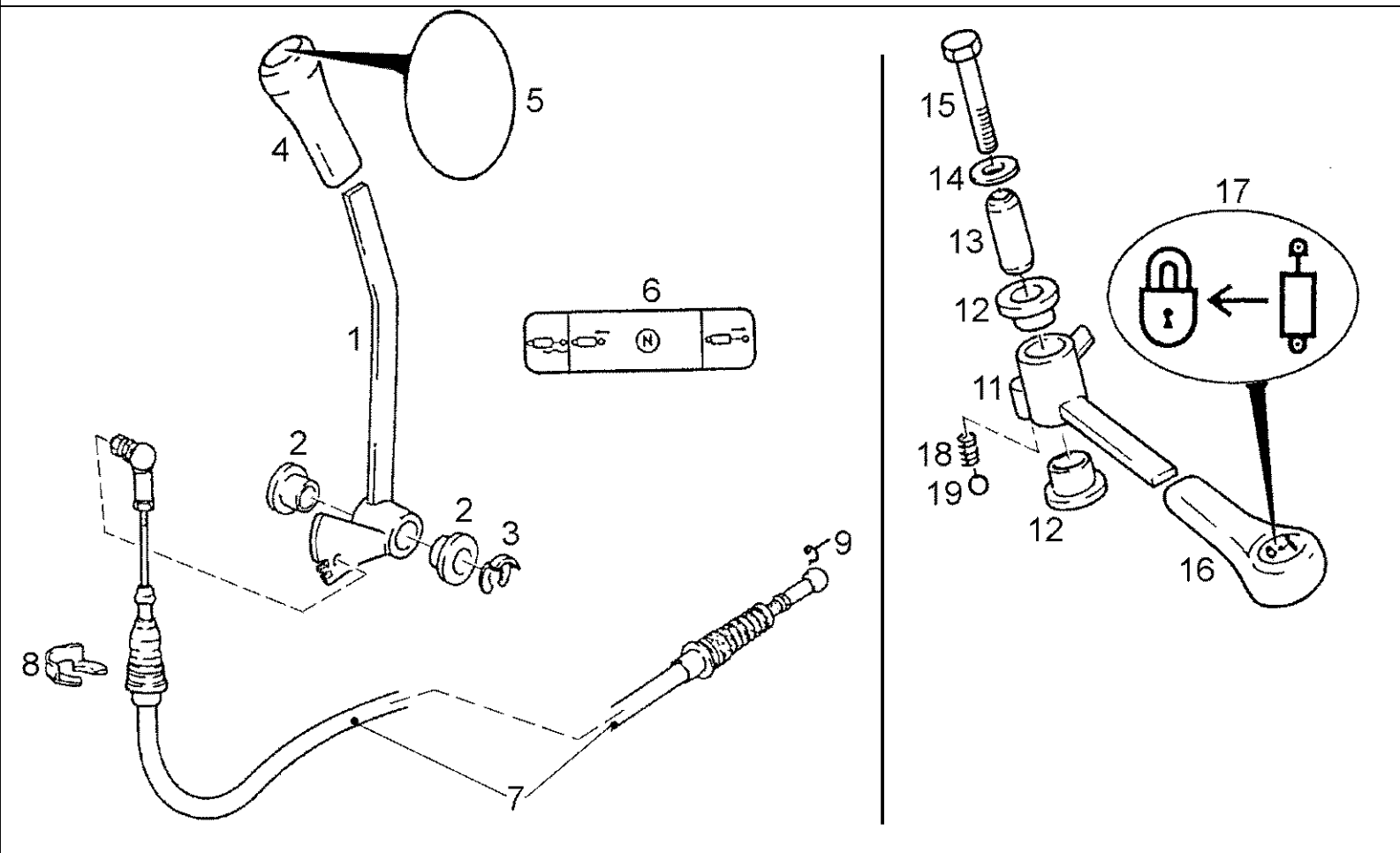
Ref	Onderdeelnummer	Kwt	Beschrijving
1	1-34-644-097	1	HEFBOOM,
2	1-34-544-408	2	LAGERBUS,
3	1-34-644-810	2	BORGVEER, , ID=10mm
4	1-34-644-861	1	GRIP,
5	1-34-644-067	1	CAP ASSY.,
6	1-34-677-607	1	SYMBOLEN,
7	1-34-644-652	1	BOWDENBEDIENING,
8	1-34-644-811	1	SLUITRING, , ID=17mm
9	190003936513	1	SLUITPEN, , S10
11	1-34-644-095	1	HEFBOOM,
12	1-34-544-408	2	LAGERBUS,
13	1-34-644-693	1	AFSTANDSRING,
14	190003936103	1	SLUITRING, , 8,4-140HV-A3C-DIN9021
15	190003802455	1	SCHROEF, , M8x55-8.8
16	1-34-644-864	1	GRIP,
17	1-34-644-087	1	SYMBOLEN,
18	1206240018	1	SPRING, COMPRESSION,
19	190003330148	1	KOGEL, , Ø 8,0mm
20	1-32-373-291	1	KLEPSEGMENT, HYD, , Q4/LS
21	1-32-573-308	1	AFSTANDSRING, , 13mm
23	1-32-573-138	3	SCHROEFSTANG, , M8x171
24	190003120908	6	DICHTINGSRING, , 20x2,5
26	1-32-573-176	6	SLUITRING,
28	190003920121	2	SPLITPEN, , 2x14
29	190003903628	2	PEN, , 8H11x28x25-ST-A3C
30	14496504	4	SLUITRING, M8 x 17 x 1.6,
31	16043421	2	BOUT, Hex, M8 x 20, 8.8,
35	1-32-373-294	1	GUIDE, LEVERS,
36	1-32-373-234	1	REMOTE CONTROL,
37	16100811	2	MOER, M8, CI 8,
38	1-34-643-110	6	LAGERBUS,
39	1-34-643-001	6	VEERRING,



Ref	Onderdeelnummer	Kwt	Beschrijving
3	1-32-573-270	1	KLEPSEGMENT, HYD,
4	1-32-573-138	3	SCHROEFSTANG, , M8x171
5	190003120908	2	DICHTINGSRING, , 20x2,5
6	190003120978	1	RING, PACKING, , 18x2,5
7	190003120979	3	RING, PACKING, , 7,5x1,5
8	1-32-573-176	3	SLUITRING,

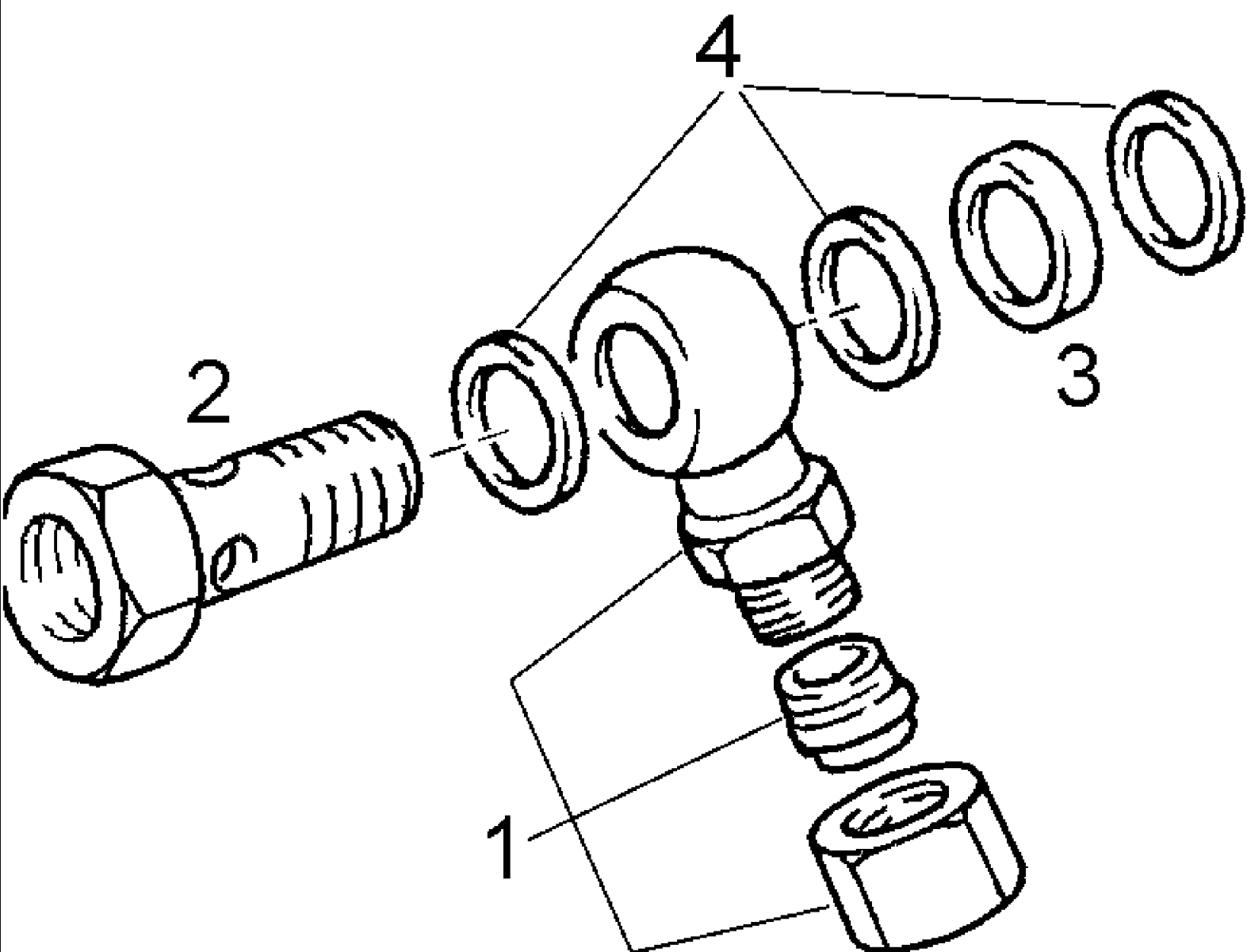


Ref	Onderdeelnummer	Kwt	Beschrijving
1	1-32-573-135	3	SCHROEFSTANG, , M8x115
2	1-32-573-309	1	AFSTANDSRING, , 90mm
3	1-32-573-270	1	KLEPSEGMENT, HYD,
4	1-32-573-139	3	SCHROEFSTANG, , M8x211
5	190003120908	5	DICHTINGSRING, , 20x2,5
6	190003120978	1	RING, PACKING, , 18x2,5
7	190003120979	3	RING, PACKING, , 7,5x1,5
8	1-32-573-176	6	SLUITRING,
9	11106221	1	BOUT, Hex, M10 x 25, 8.8, Full Thd,
10	190003813508	2	SCHROEF, , M10x20-8.8
11	11701711	1	MOER, M10, CI 8,



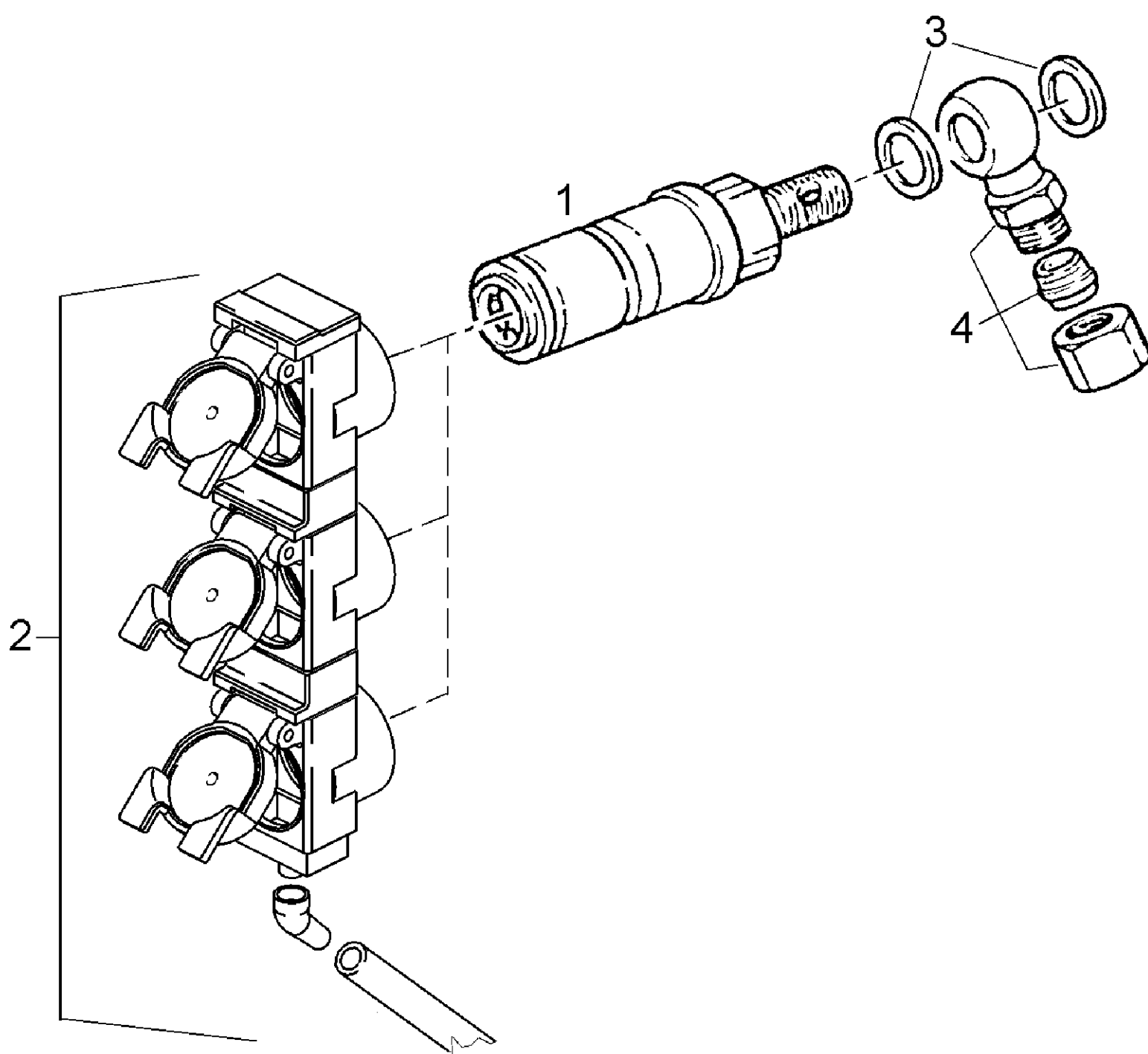
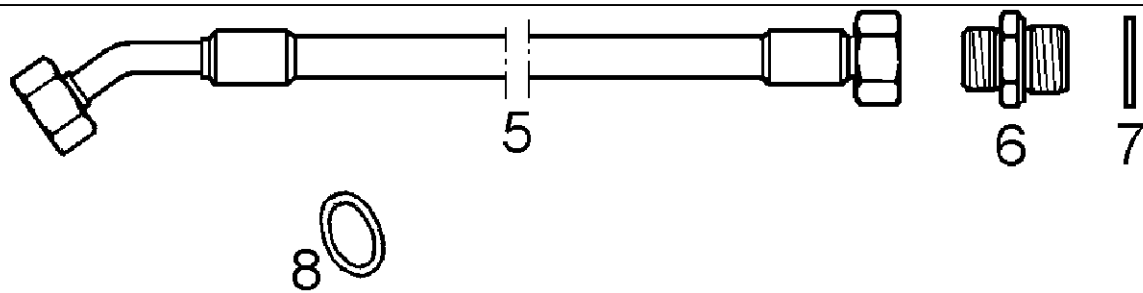
10-036(01) DIA - LS + EFH, 3 SECTIONS (1GB414.N00183)

Ref	Onderdeelnummer	Kwt	Beschrijving
1	1-34-644-097	1	HEFBOOM,
2	1-34-544-408	2	LAGERBUS,
3	1-34-644-810	2	BORGVEER, , ID=10mm
4	1-34-644-861	1	GRIP,
5	1-34-644-067	1	CAP ASSY.,
6	1-34-677-607	1	SYMBOLLEN,
7	1-34-644-652	1	BOWDENBEDIENING,
8	1-34-644-811	1	SLUITRING, , ID=17mm
9	190003936513	1	SLUITPEN, , S10
11	1-34-644-095	1	HEFBOOM,
12	1-34-544-408	2	LAGERBUS,
13	1-34-644-693	1	AFSTANDSRING,
14	190003936103	1	SLUITRING, , 8,4-140HV-A3C-DIN9021
15	190003802455	1	SCHROEF, , M8x55-8.8
16	1-34-644-864	1	GRIP,
17	1-34-644-087	1	SYMBOLLEN,
18	1206240018	1	SPRING, COMPRESSION,
19	190003330148	1	KOGEL, , Ø 8,0mm
20	1-32-373-291	1	KLEPSEGMENT, HYD, , Q4/LS
21	1-32-573-308	1	AFSTANDSRING, , 13mm
22	1-32-573-309	1	AFSTANDSRING, , 90mm
24	190003120908	6	DICHTINGSRING, , 20x2,5
25	1-32-573-135	3	SCHROEFSTANG, , M8x115
26	1-32-573-176	6	SLUITRING,
27	1-32-373-240	1	HEFBOOM,
28	190003920121	2	SPLITPEN, , 2x14
29	190003903628	2	PEN, , 8H11x28x25-ST-A3C
30	14496504	4	SLUITRING, M8 x 17 x 1.6,
31	16043421	2	BOUT, Hex, M8 x 20, 8.8,
32	11106221	1	BOUT, Hex, M10 x 25, 8.8, Full Thd,
33	190003813508	2	SCHROEF, , M10x20-8.8
34	11701711	2	MOER, M10, CI 8,
35	1-32-373-294	1	GUIDE, LEVERS,
36	1-32-373-234	1	REMOTE CONTROL,
37	16100811	2	MOER, M8, CI 8,
38	1-34-643-110	6	LAGERBUS,
39	1-34-643-001	6	VEERRING,

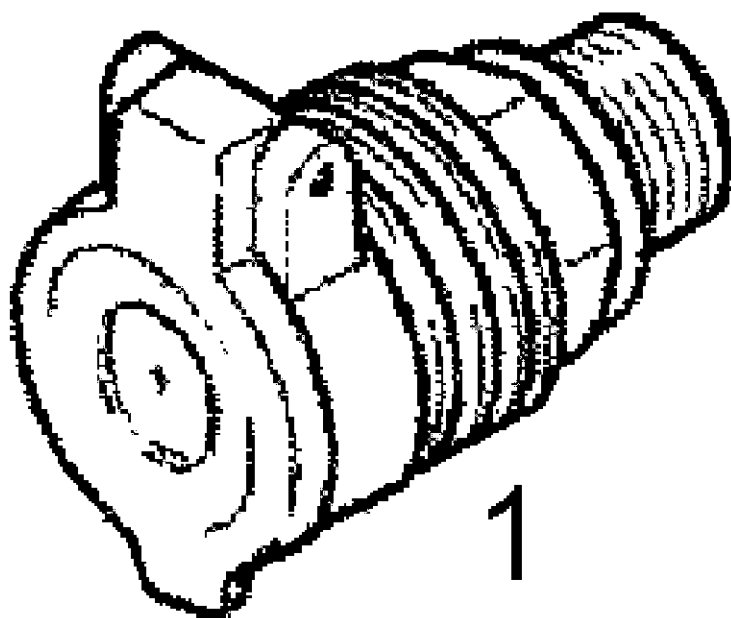




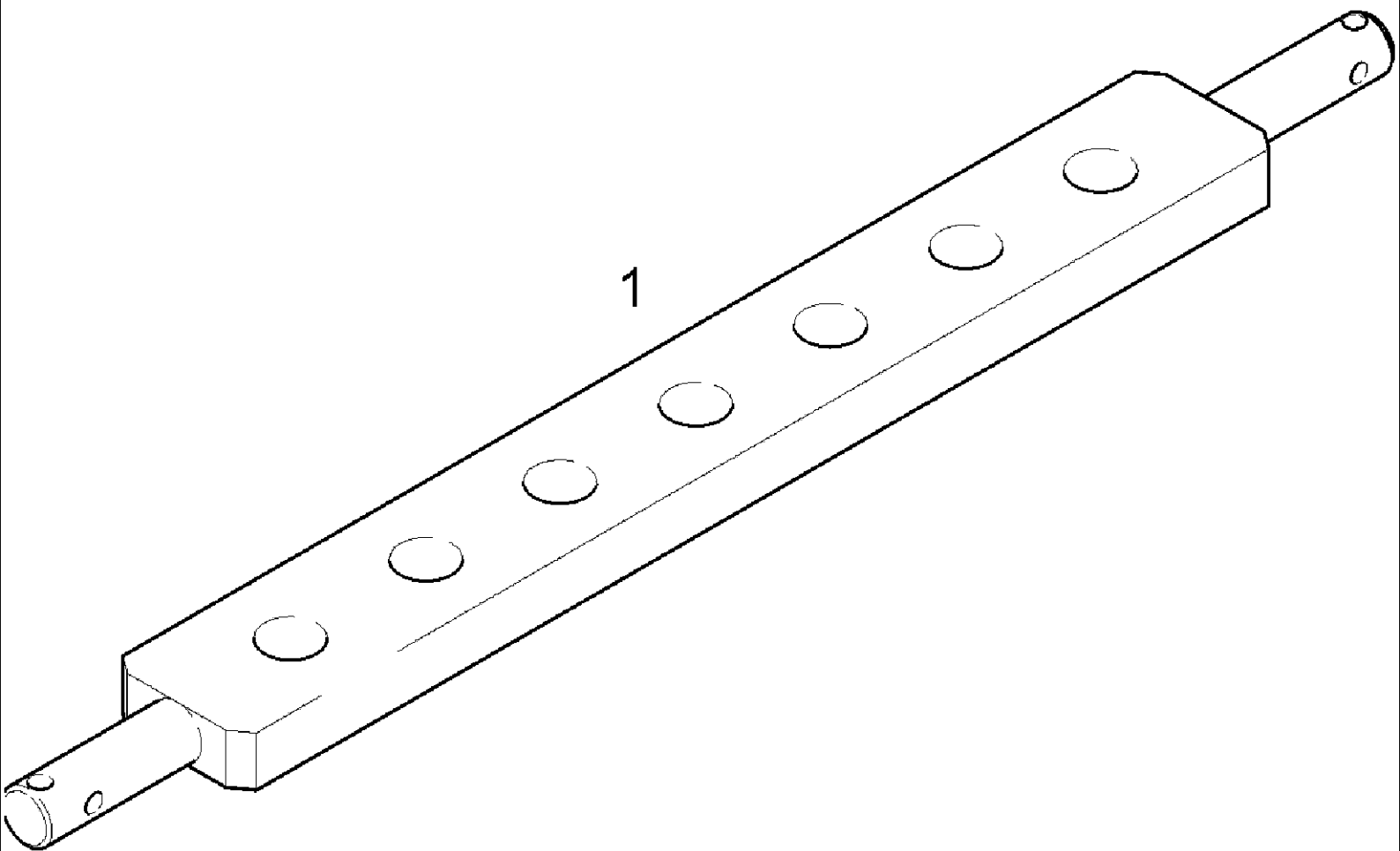
Ref	Onderdeelnummer	Kwt	Beschrijving
1	155700730284	1	VERBINDINGSBOUT,
2	1-32-573-347	1	VERBINDING, , M22x1,5
3	1-32-573-348	1	RING,
4	1-32-273-082	3	DICHTINGSRING, , 22x30-CU



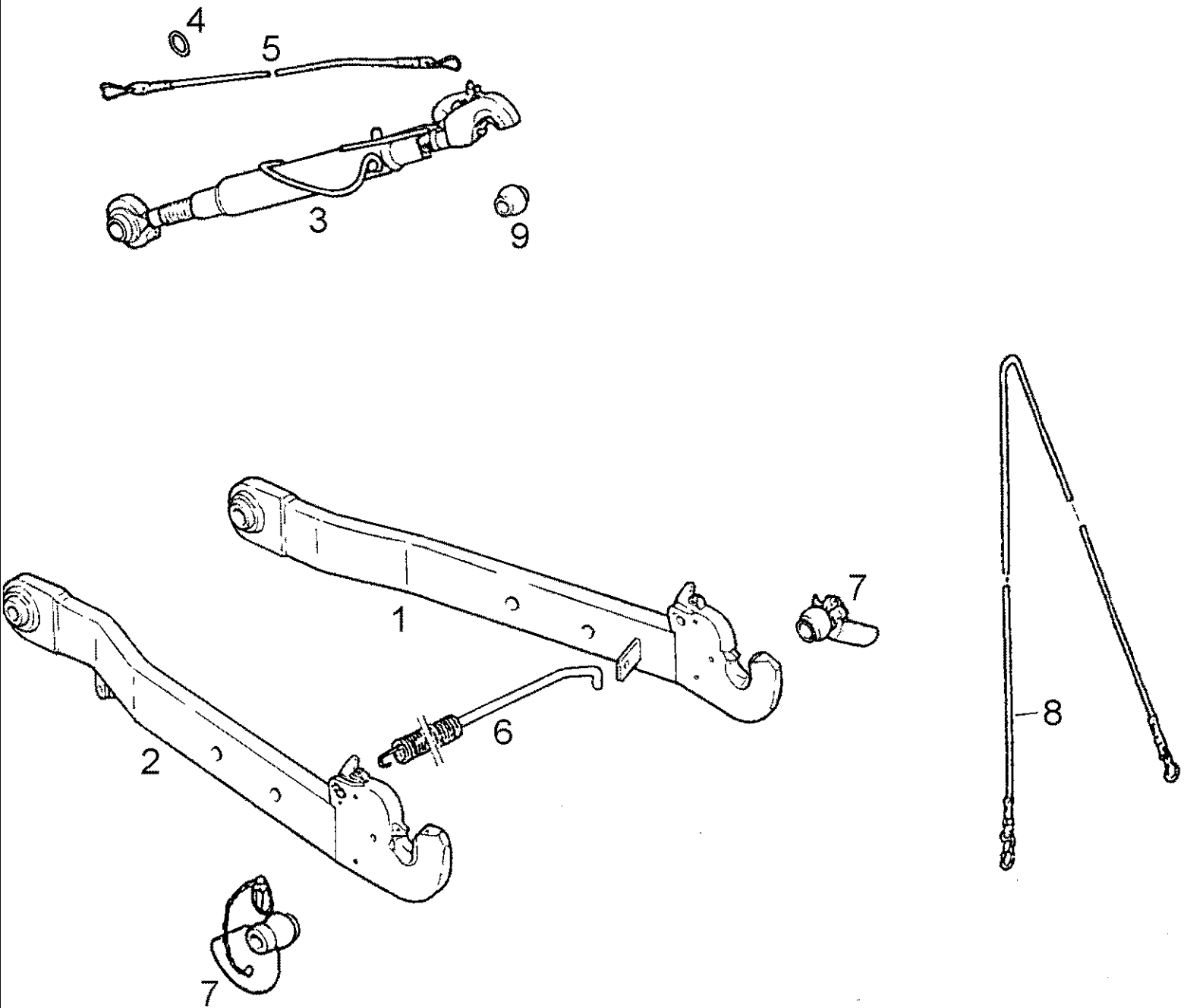
Ref	Onderdeelnummer	Kwt	Beschrijving
1	1-32-273-084	2	COUPLING, PUSH-PULL,
2	1-32-373-215	1	AFSCHERMING,
3	1-32-273-082	4	DICHTINGSRING, , 22x30-CU
4	155700730284	2	VERBINDINGSBOUT,
5	1-32-373-010	2	HOSE ASSY., , L = 1420mm
6	180327030007	2	MOER VOOR BUIZEN, , M22x1,5/M22x1,5
7	190003098026	2	DICHTINGSRING, , 22x27
8	190003120574	1	RING, PACKING, , 25,3x2,4



Ref	Onderdeelnummer	Kwt	Beschrijving
1	87301571	1	SNELKOPPELING,
2	1-32-573-218	1	KNOP, , Weiss/ White/ Blanche/ Hvid/ Bianco
3	11270860	1	DICHTRING, M14.2 x 17.9 x 1.5, Copper,



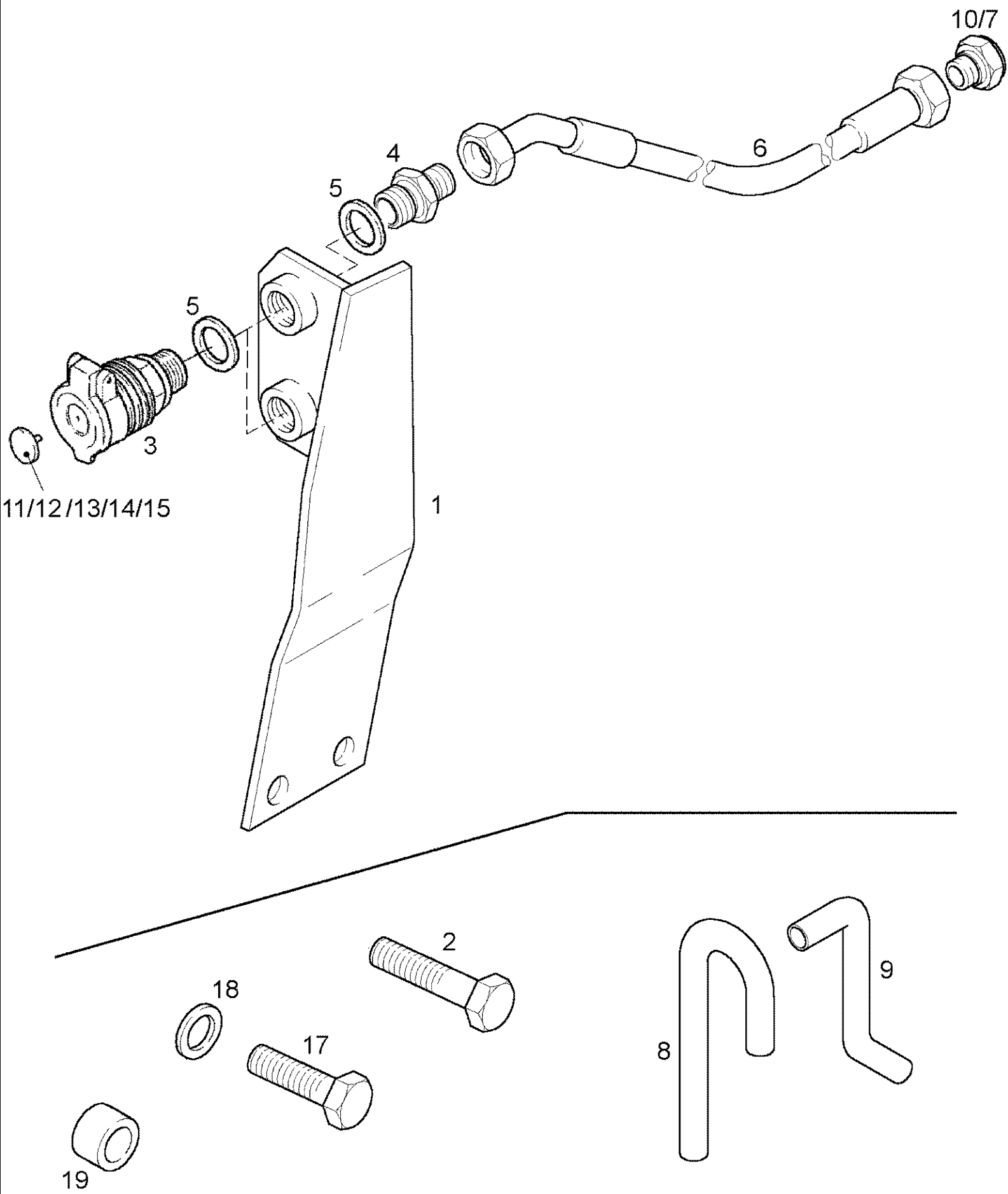
Ref	Onderdeelnummer	Kwt	Beschrijving
1	1397740220	1	TREKBOOM, , KAT.2



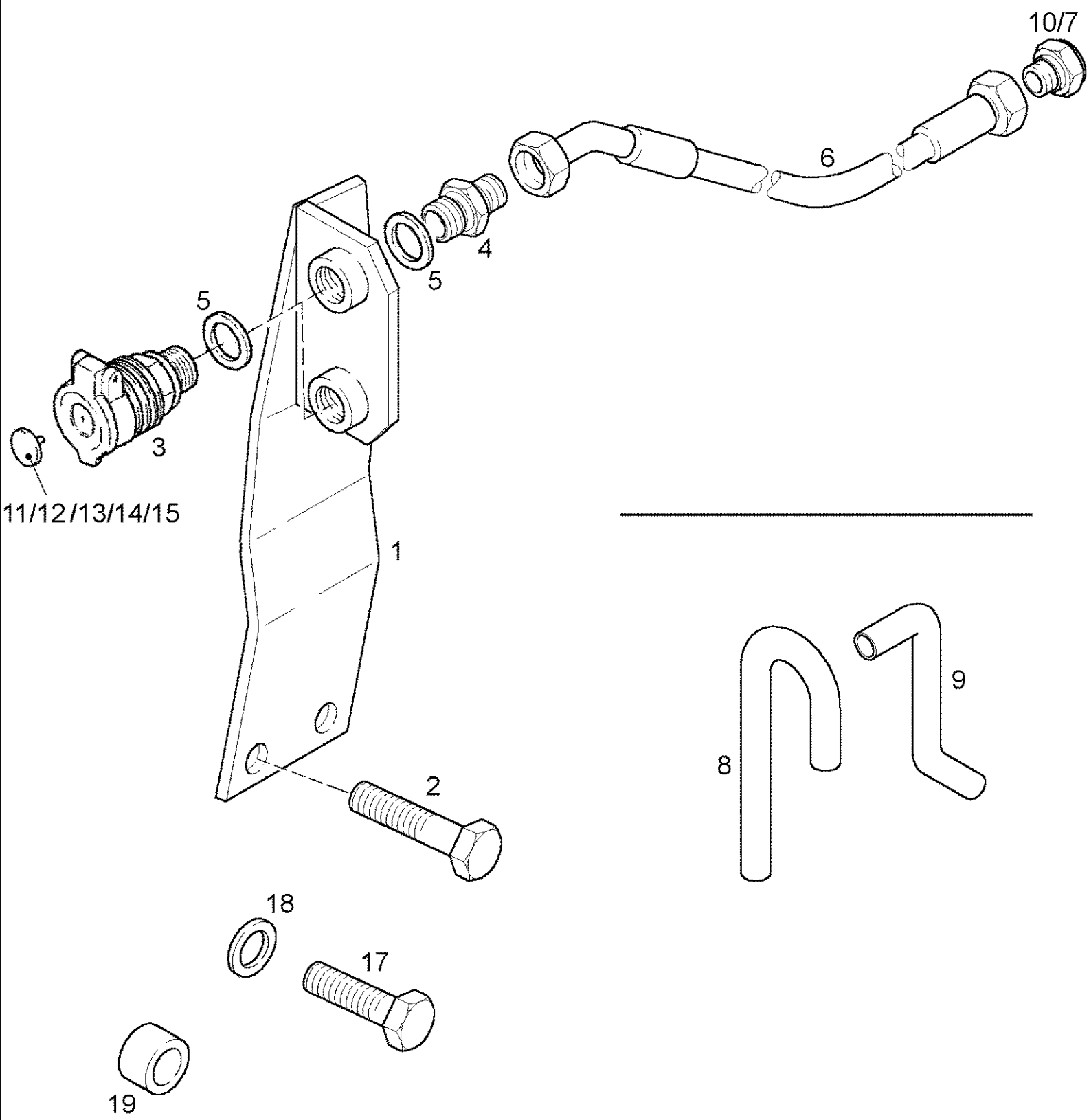


10-048(01) DIA - QUICK COUPLER, KAT.2 (1GB441.N00123)

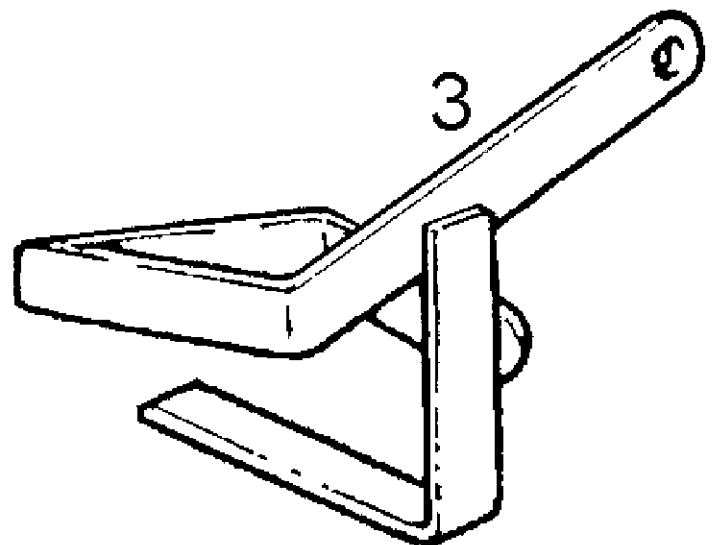
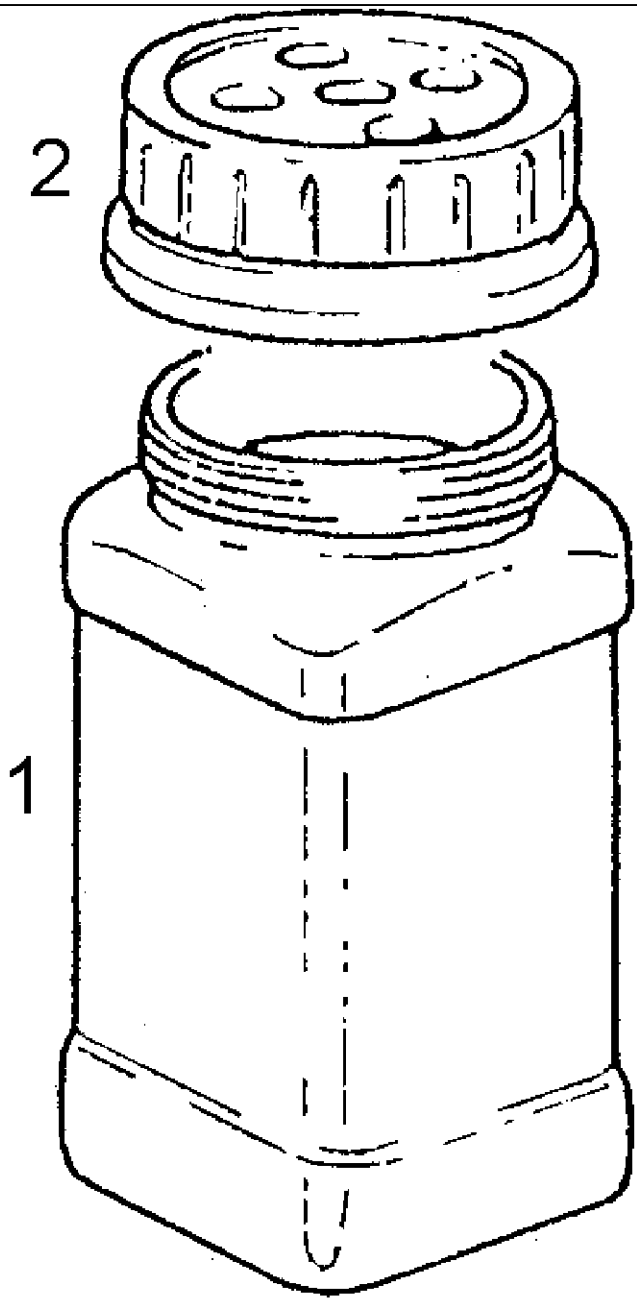
Ref	Onderdeelnummer	Kwt	Beschrijving
1	1-32-374-030	1	LINK, LOWER, , Rechts/ Right/ Droit/ Højre/ Destra
2	1-32-374-031	1	LINK, LOWER, , Links/ Left/ Gauche/ Venstre/ Sinistro
3	1-32-274-030	1	LINK, UPPER,
4	1-32-274-012	1	RING,
5	1397740227	1	ROPE, METAL,
6	5110406	1	VEER,
7	5127760	2	KOGEL,
8	137700740111	1	FLEXIBELE KABEL,
9	5172480	1	KOGEL, , Ø=50mm



Ref	Onderdeelnummer	Kwt	Beschrijving
1	1-35-195-135	1	STEUNBEUGEL,
2	190003802861	2	SCHROEF, , M16x70-8.8
3	87301571	2	SNELKOPPELING,
4	190003559948	2	FITTING, , A12M22x1,5-A3C
5	11270860	4	DICHTRING, M14.2 x 17.9 x 1.5, Copper,
6	1-35-295-110	2	HOSE ASSY., , NW10 2-STL
7	1-35-195-144	1	FITTING, , 15L/12L
8	1-35-195-140	1	OPVULPIJP,
9	1-35-195-143	1	OPVULPIJP,
10	133700732205	1	RESTRICTOR,
11	1-32-573-213	2	CLIP, ELECTRICAL, , Gelb/ Yellow/ Jaune/ Gul/ Giallo
12	1-32-573-215	2	AFDICHTKNOP, , Blau/ Blue/ Bleu/ Blå/ Blu
13	1-32-573-216	2	CLIP, ELECTRICAL, , Grün/ Green/ Vert/ Grøn/ Verde
14	1-32-573-217	2	CLIP, ELECTRICAL, , Schwarz/ Black/ Noir/ Sort/ Nero
15	1-32-573-218	2	KNOP, , Weiss/ White/ Blanche/ Hvid/ Bianco
16	190003170283	4	BUISKLEM, , A8x280 / K04
17	190003800836	2	SCHROEF, , M16x60-8.8
18	1-32-173-061	2	LAGERBUS,
19	14496901	6	SLUITRING, M16 x 30 x 3,

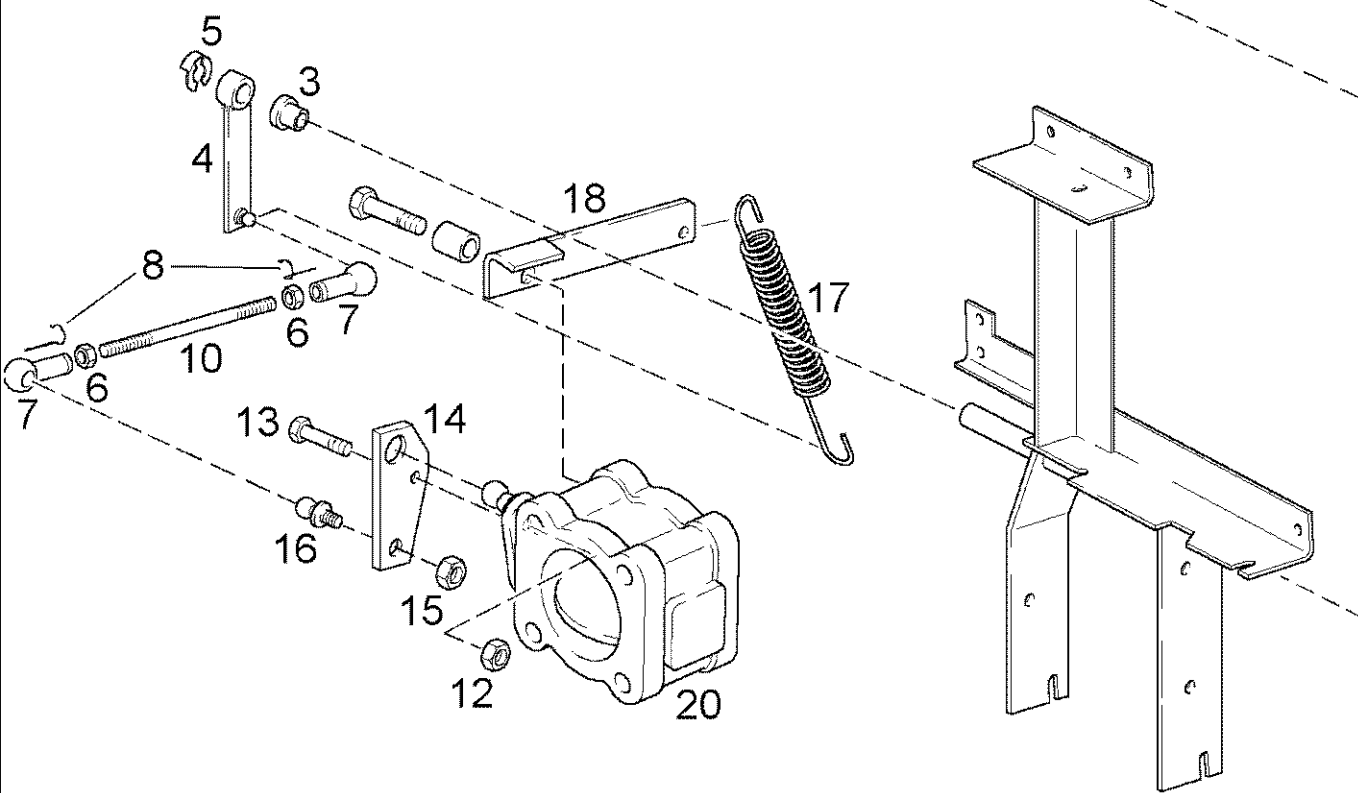
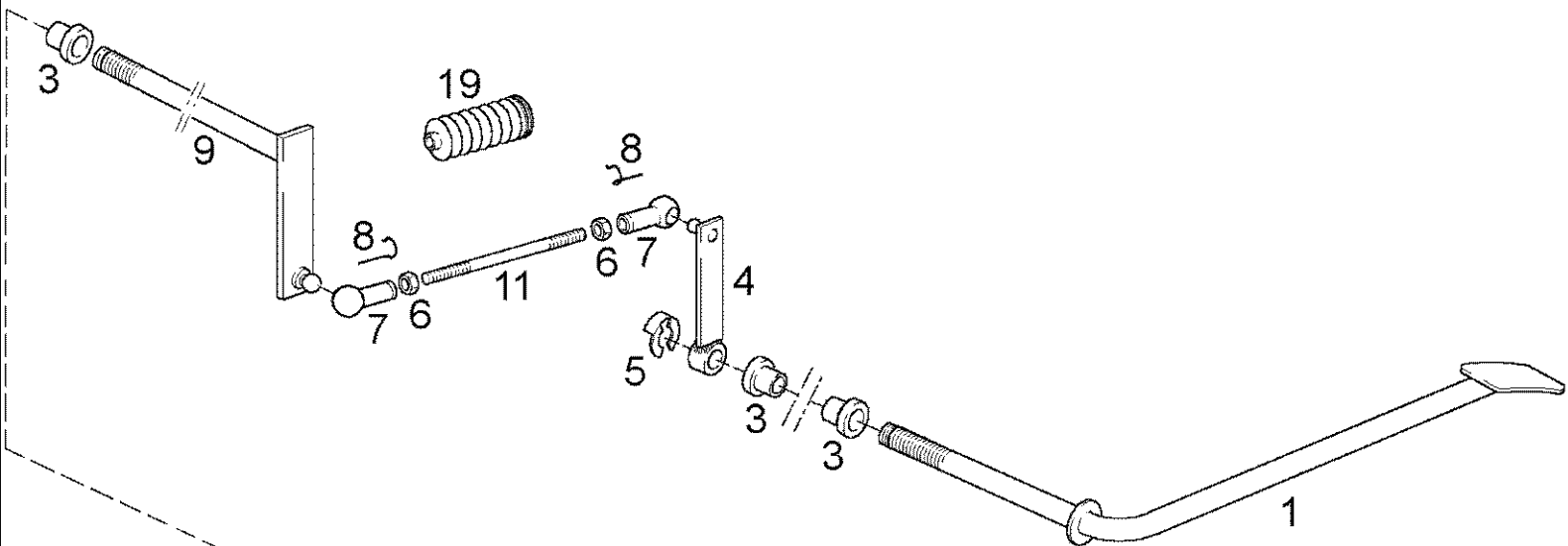


Ref	Onderdeelnummer	Kwt	Beschrijving
1	1-35-195-179	1	STEUNBEUGEL,
2	190003802861	2	SCHROEF, , M16x70-8.8
3	87301571	2	SNELKOPPELING,
4	190003559948	2	FITTING, , A12M22x1,5-A3C
5	11270860	4	DICHTRING, M14.2 x 17.9 x 1.5, Copper,
6	1-35-295-110	2	HOSE ASSY., , NW10 2-STL
7	1-35-195-144	1	FITTING, , 15L/12L
8	1-35-195-140	1	OPVULPIJP,
9	1-35-195-143	1	OPVULPIJP,
10	133700732205	1	RESTRICTOR,
11	1-32-573-213	2	CLIP, ELECTRICAL, , Gelb/ Yellow/ Jaune/ Gul/ Giallo
12	1-32-573-215	2	AFDICHTKNOP, , Blau/ Blue/ Bleu/ Blå/ Blu
13	1-32-573-216	2	CLIP, ELECTRICAL, , Grün/ Green/ Vert/ Grøn/ Verde
14	1-32-573-217	2	CLIP, ELECTRICAL, , Schwarz/ Black/ Noir/ Sort/ Nero
15	1-32-573-218	2	KNOP, , Weiss/ White/ Blanche/ Hvid/ Bianco
16	190003170283	4	BUISKLEM, , A8x280 / K04
17	190003800836	2	SCHROEF, , M16x60-8.8
18	1-32-173-061	2	LAGERBUS,
19	14496901	6	SLUITRING, M16 x 30 x 3,



10-051(01) DIA - LEAK OIL-COLLECTION PAN (1GB445.N00106)

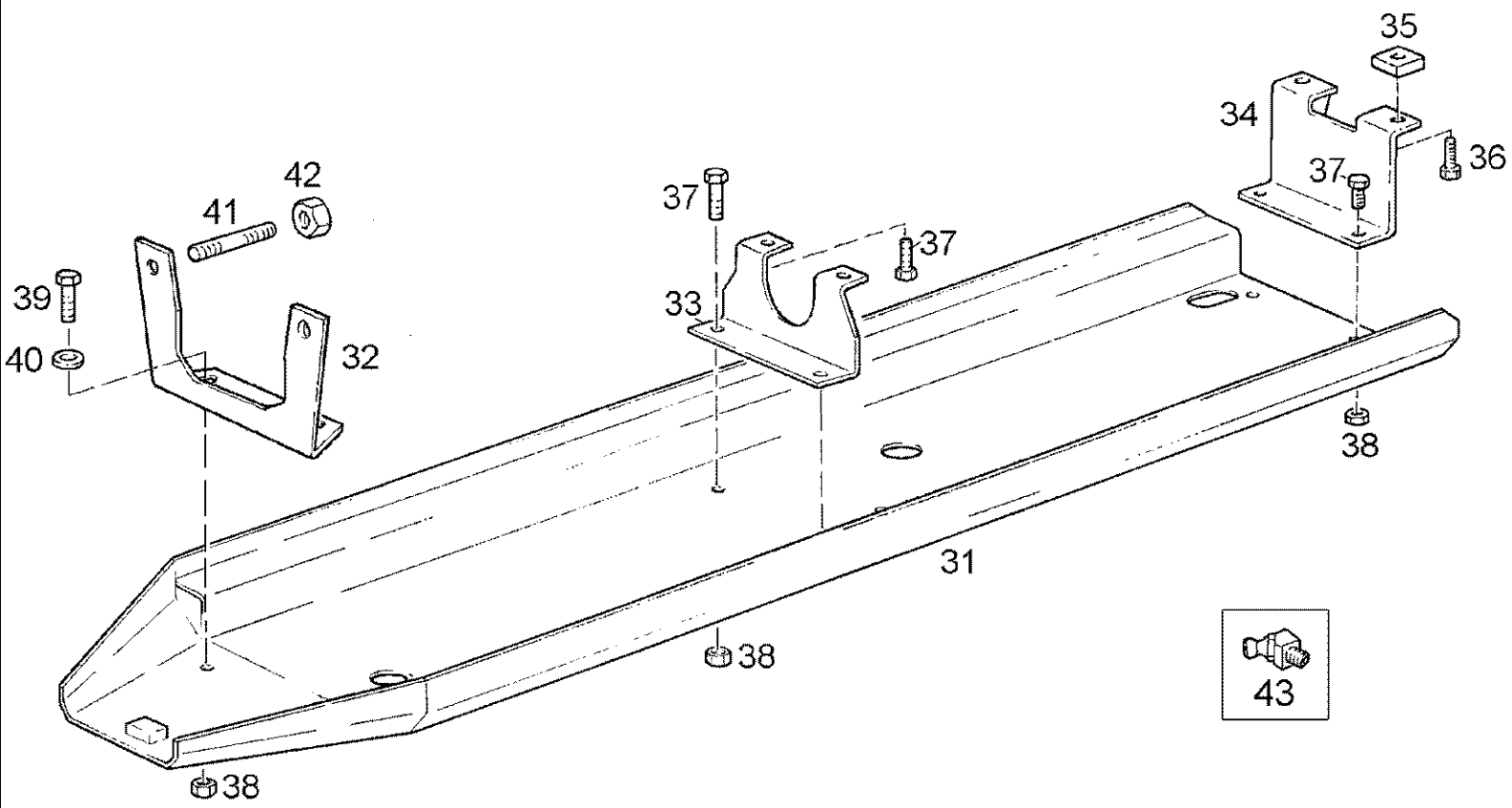
Ref	Onderdeelnummer	Kwt	Beschrijving
1	155700730293	1	RESERVOIR VOOR HYDR. OLI,
2	155700730294	1	DEKSEL,
3	155700730281	1	SUPPORT,



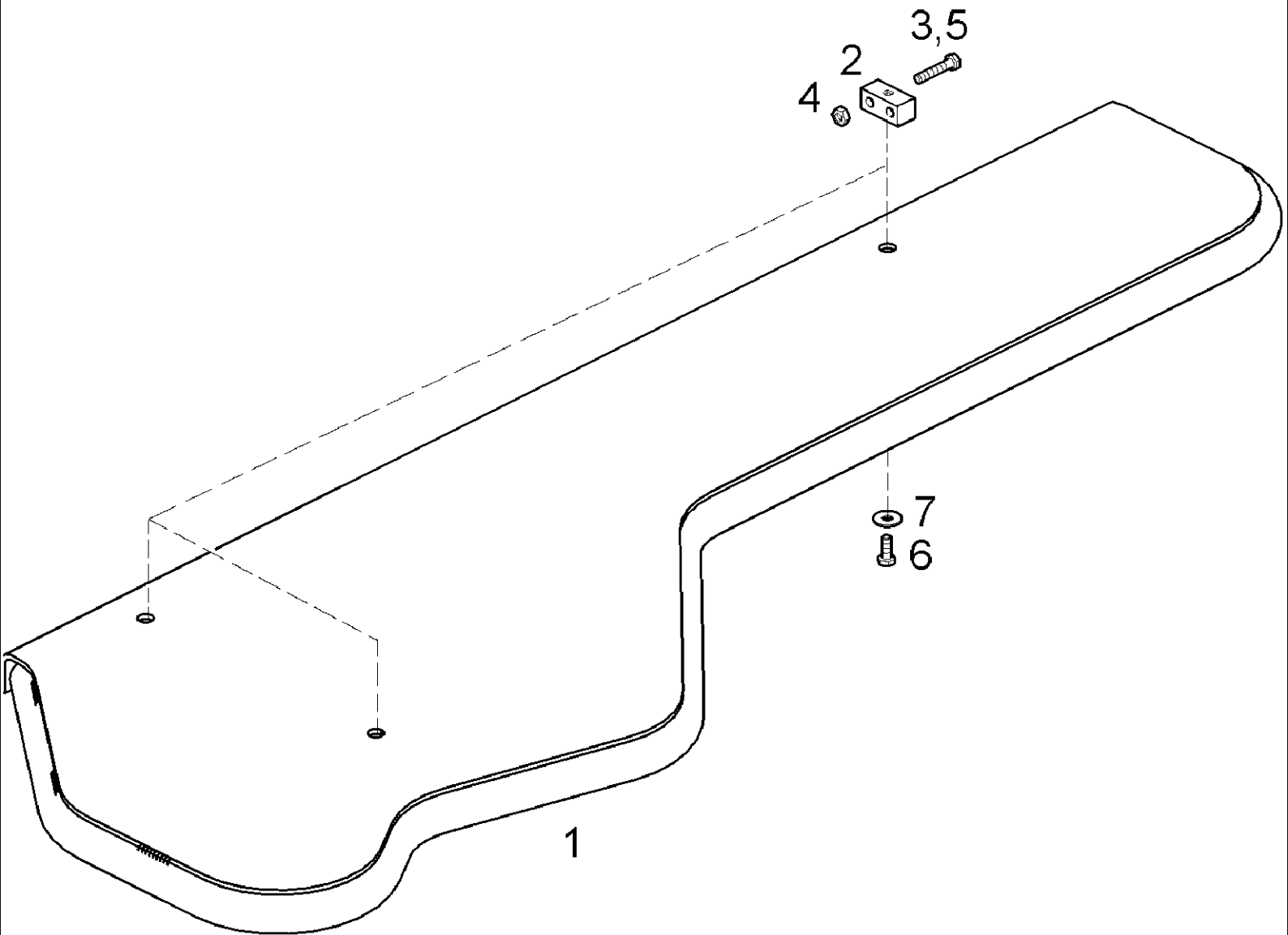


10-058(01) DIA - ENGINEBRAKE (1GB506.N00126)

Ref	Onderdeelnummer	Kwt	Beschrijving
1	1-34-643-048	1	PEDAAL,
3	1-34-643-110	4	LAGERBUS,
4	1-34-643-440	2	HEFBOOM,
5	1-34-643-001	2	VEERRING, , 9x17
6	15896221	4	MOER, M6, CI 10, , M6-8
7	190003963616	4	KOGELPEN, , B10
8	190003936513	4	SLUITPEN, , S10
9	1-34-643-438	1	HEFBOOM,
10	1-34-643-510	1	STANG,
11	1-34-643-511	1	STANG,
12	15896221	1	MOER, M6, CI 10, , M6-8-A2C, DIN934
13	86508568	1	BOUT, Hex, M6 x 16, 8.8,
14	142000540032	1	HEFBOOM,
15	190003888451	1	MOER, , VM8-8
16	190003963313	1	KOGELHOUDER, , C10
17	1288570057	1	SPRING, TENSION,
18	142000540033	1	HOEKSTUK,
19	1397750086	1	BLAASBALG,
20	133700540107	1	BRAKE,

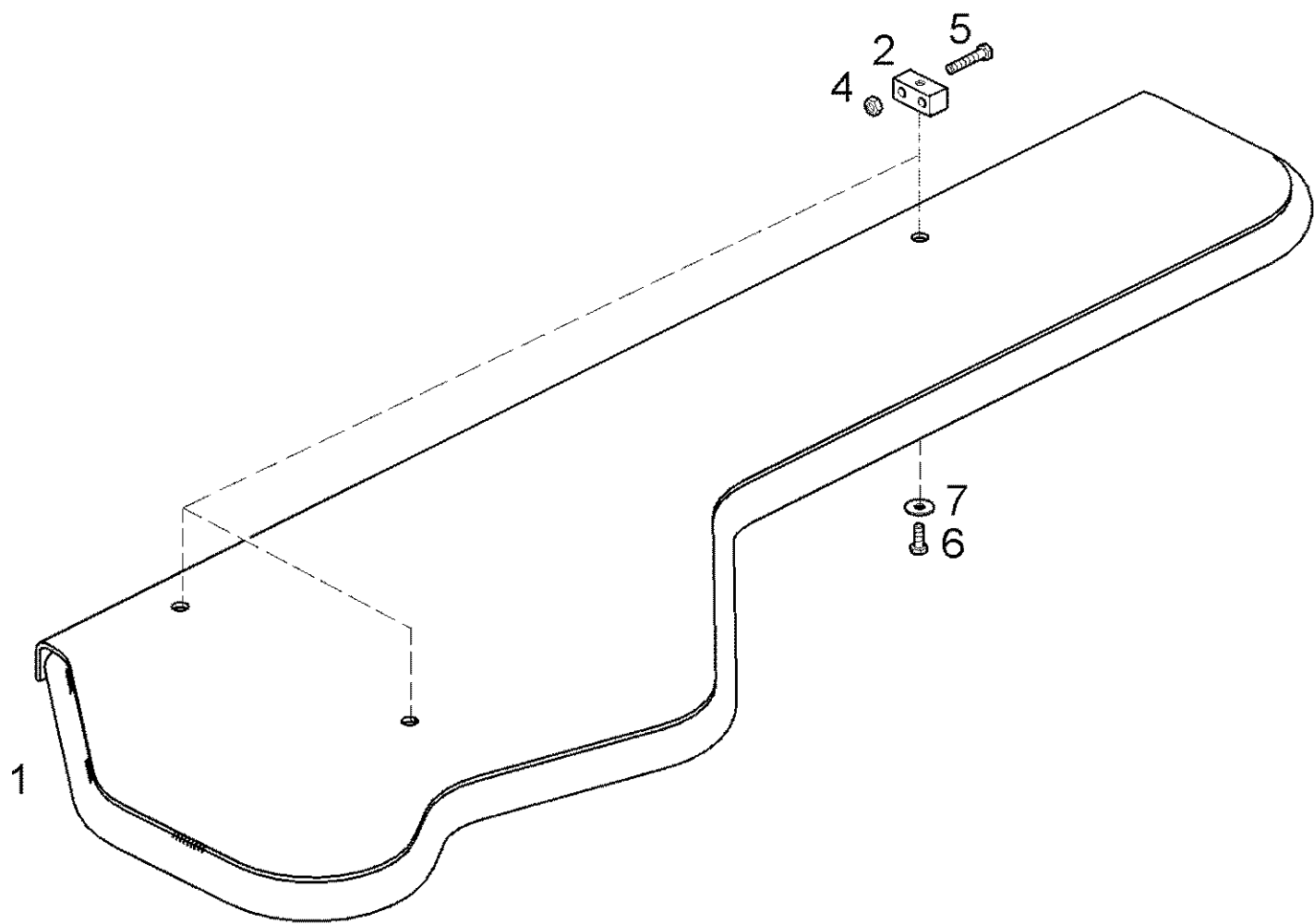
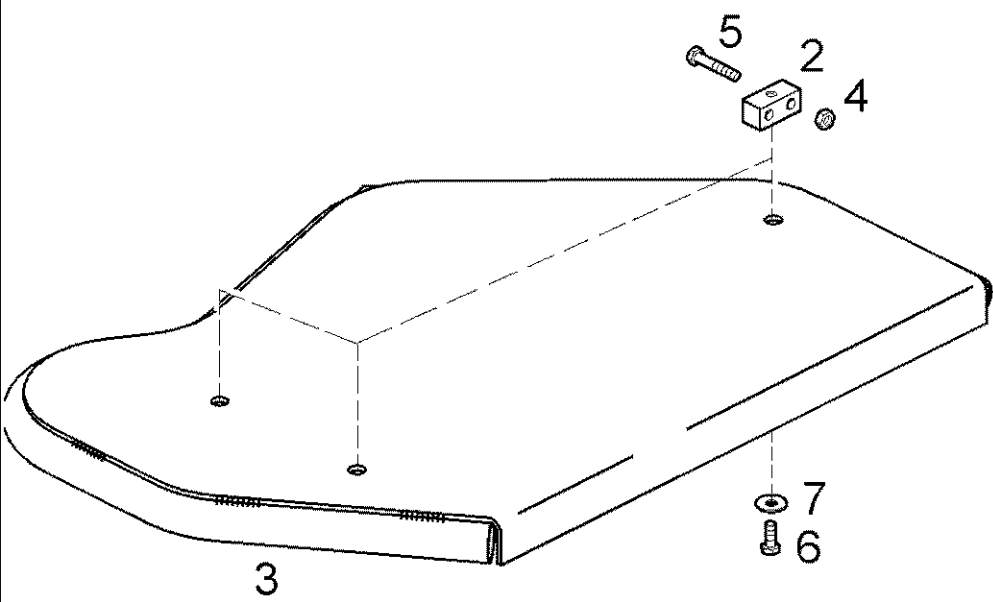


Ref	Onderdeelnummer	Kwt	Beschrijving
31	1-35-243-010	1	GUARD ASSY.,
32	1-35-243-014	1	HOEKSTUK,
33	1-35-243-007	1	HOEKSTUK,
34	1-35-243-004	1	HOEKSTUK,
35	133700780038	2	PLAAT,
36	280854	2	BOUT, Hex, M14 x 35, 8.8, Full Thd, , M14x35-8.8
37	190003802714	6	SCHROEF, Hex, M14 x 25, 8.8, , M14x25-8.8
38	190003871329	6	MOER, , M14
39	11115521	2	SCHROEF, , M14x2x30
40	12644905	2	SLUITRING, M14 x 32 x 4,
41	190003810137	2	TAPEIND, , M20x90-10.9
42	190003870098	2	MOER, , M20-10
43	190003963114	3	SMEERNIPPEL, , BM 8x1-A3F

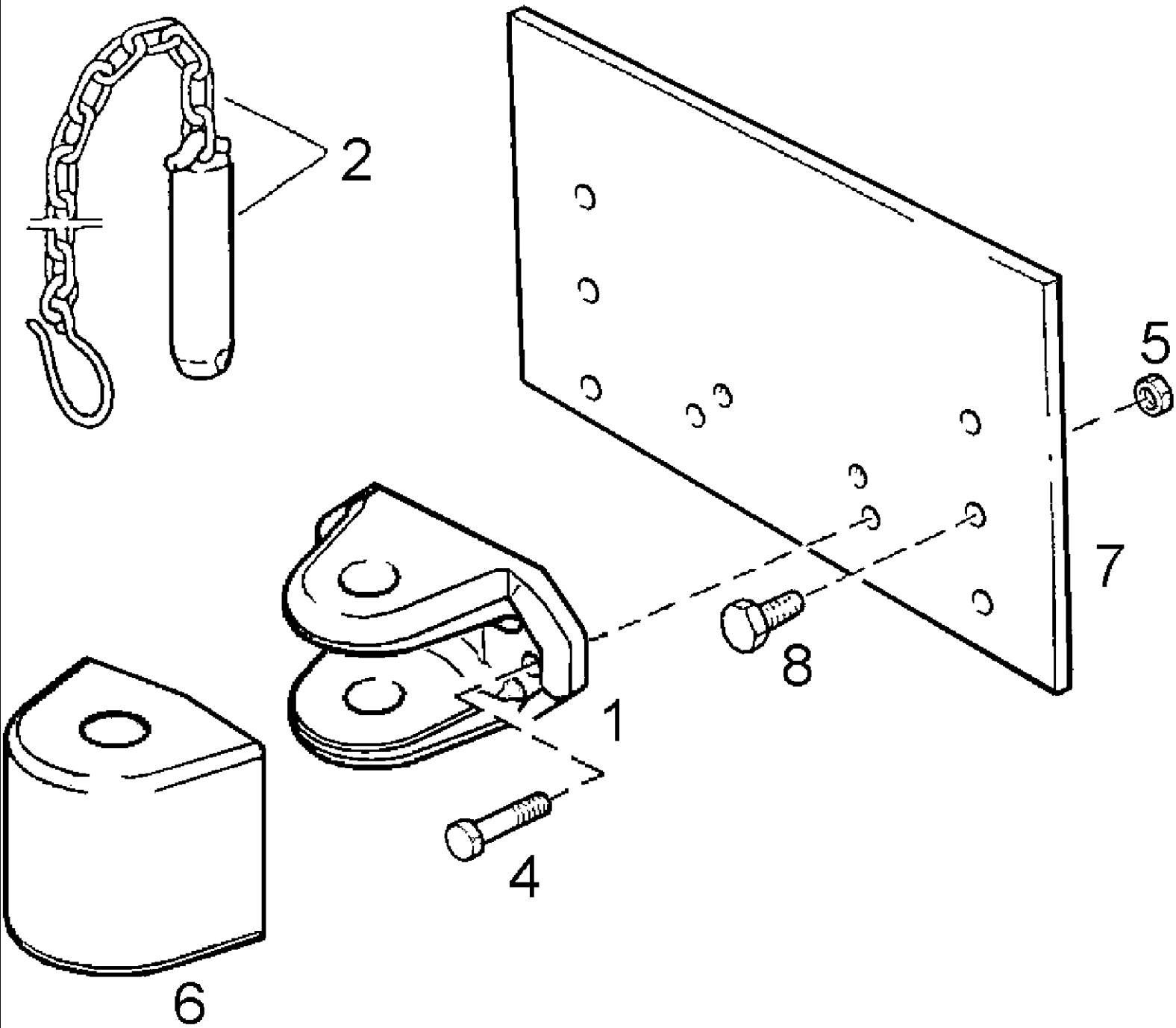


10-060(01) DIA - PROTECTIVE FOR FUEL TANK, LEFT (1GB519.N00120)

Ref	Onderdeelnummer	Kwt	Beschrijving
1	1-35-243-016	1	BESCHERMPLAAT, , Links/ Left/ Gauche/ Venstre/ Sinistro
2	1-35-243-015	3	BEVESTIGINGSPLAAT, , H=25mm
3	190003802542	2	SCHROEF, , M10x45-8.8
4	190003871308	2	MOER, , M10-10
5	190003802547	4	SCHROEF, , M10x50-8.8
6	11106221	3	BOUT, Hex, M10 x 25, 8.8, Full Thd,
7	81872600	3	SLUITRING,



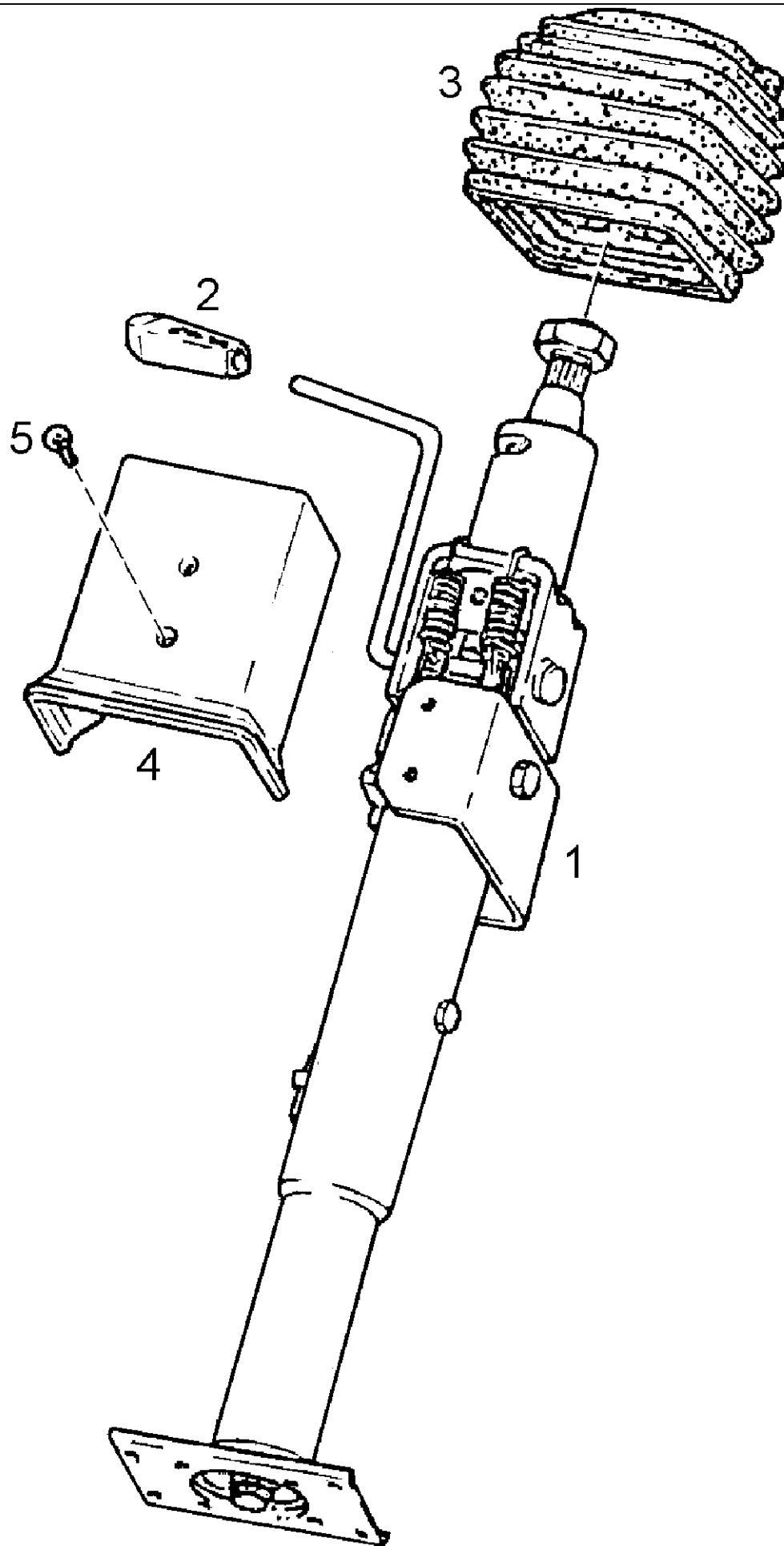
Ref	Onderdeelnummer	Kwt	Beschrijving
1	1-35-243-016	1	BESCHERMPLAAT, , Links/ Left/ Gauche/ Venstre/ Sinistro
2	1-35-243-015	6	BEVESTIGINGSPLAAT, , H=25mm
3	1-35-243-020	1	BESCHERMPLAAT, , Rechts/ Right/ Droit/ Højre/ Destra
4	190003871308	6	MOER, , M10-10
5	190003802547	6	SCHROEF, , M10x50-8.8
6	11106221	6	BOUT, Hex, M10 x 25, 8.8, Full Thd,
7	81872600	6	SLUITRING,



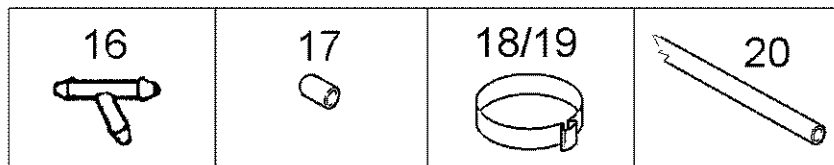
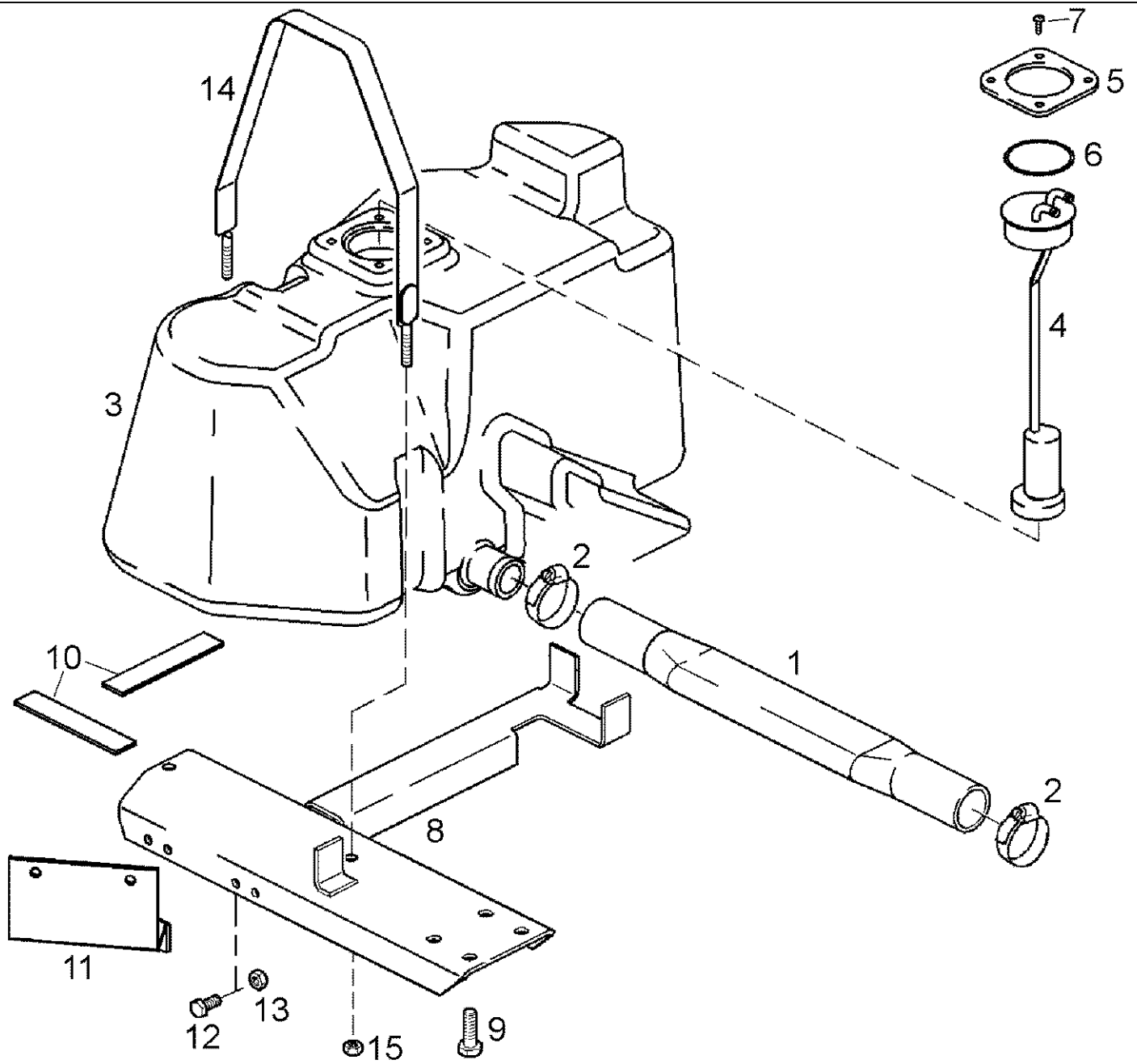


10-062(01) DIA - FRONT HITCH (1GB520.N00102)

Ref	Onderdeelnummer	Kwt	Beschrijving
1	1-33-161-198	1	TREKHAAK,
2	1292930028	1	PIN, LARGE,
4	15977521	2	BOUT, Hex, M14 x 1.5 x 60, 8.8,
5	190003871329	2	MOER, , M14-8
6	1-33-161-406	1	DEKSEL,
7	1-33-241-032	1	VOORPLAAT,
8	43167	6	BOUT, Hex, M16 x 30, 8.8, Full Thd, , M16x30-8.8

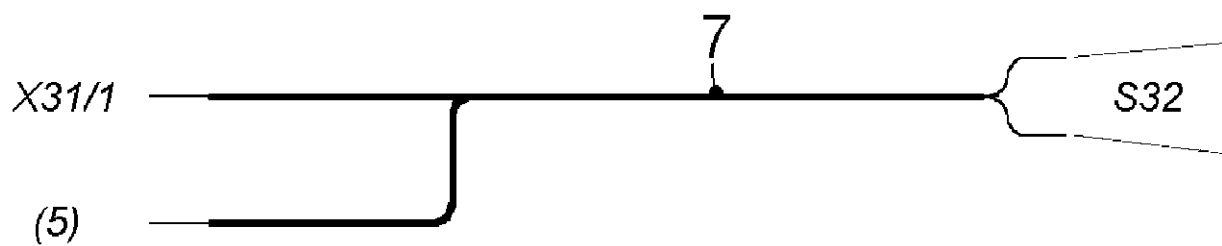
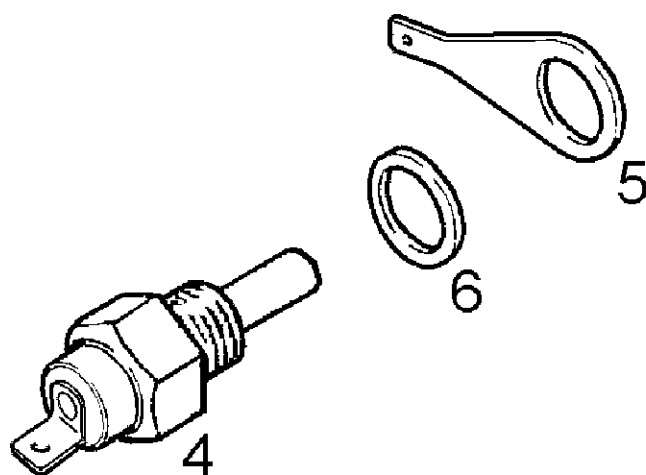
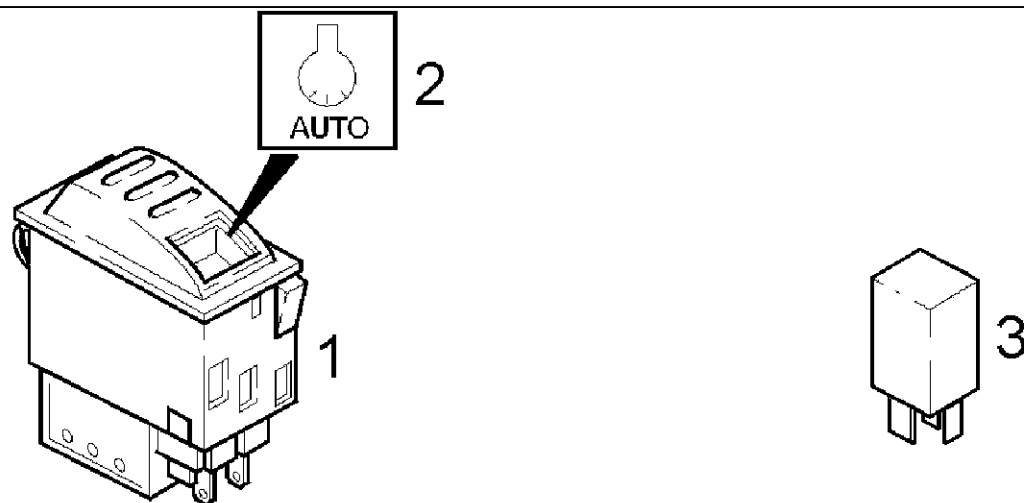


Ref	Onderdeelnummer	Kwt	Beschrijving
1	1-33-147-273	1	STUURKKOLOM,
2	1-33-147-003	1	HENDEL,
3	1-33-147-111	1	BLAASBALG,
4	1-33-147-112	2	DEKSEL,
5	190003820098	4	SCHROEF, , M5x10

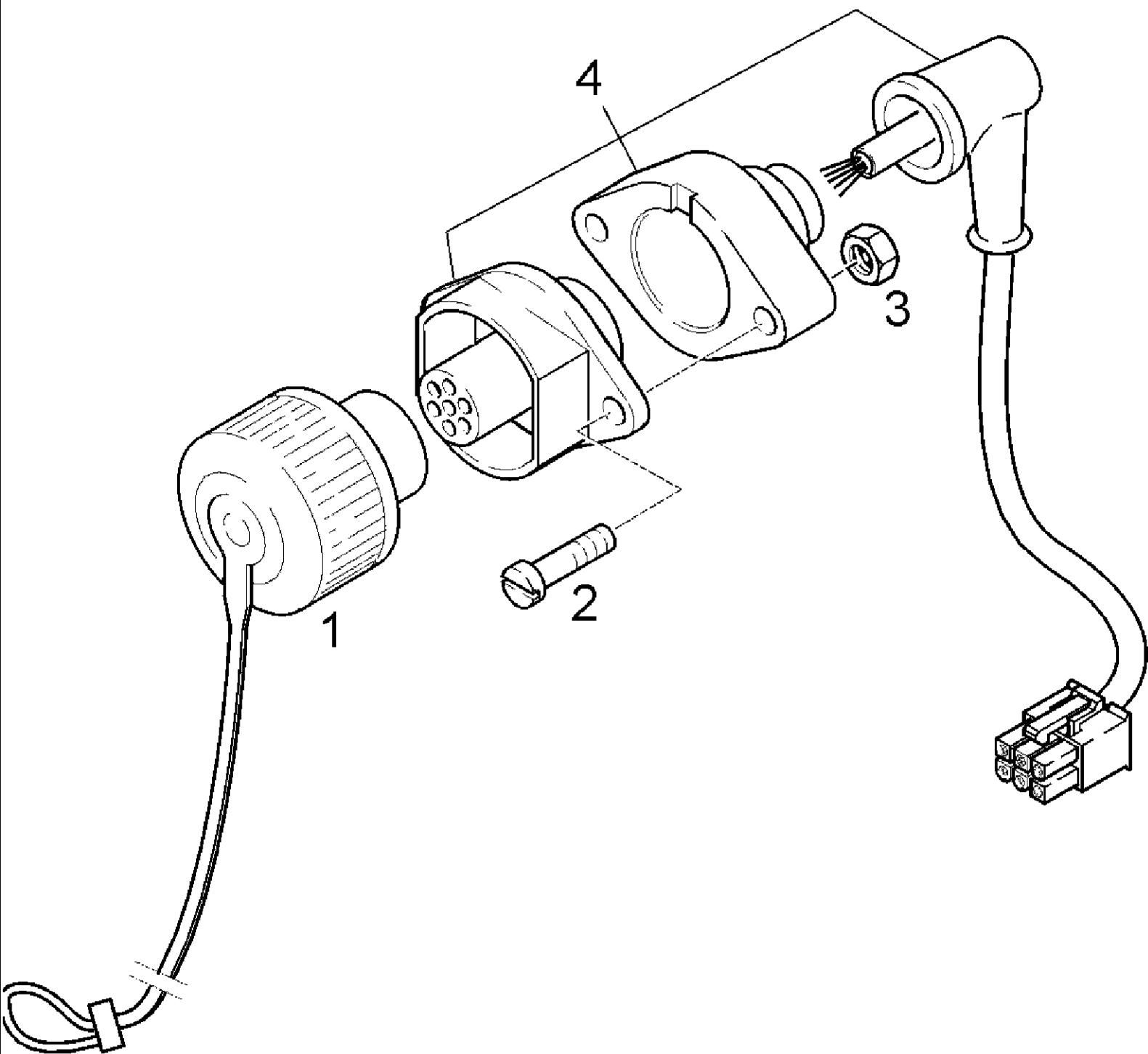


10-064(01) DIA - SPARE TANK (1GB562.N00125)

Ref	Onderdeelnummer	Kwt	Beschrijving
1	1-33-155-247	1	SLANG, GROOT,
2	162000530153	2	CLAMP, , 40/60
3	1-33-155-613	1	TANK, BRANDSTOF,
4	1-33-155-608	1	PUMP, FEED,
5	1-33-155-323	1	PLAAT, AFSCHERMING,
6	1680340060	1	O-RING, , Ø 55x63
7	190003820142	4	SCHROEF, , M6x16-A2/A2T
8	1-33-155-230	1	SUPPORT ASSY.,
9	190003802714	4	SCHROEF, Hex, M14 x 25, 8.8, , M14x25-8.8
10	133700550202	2	RUBBEREN BAND,
11	1-33-155-235	1	HOEKSTUK,
12	11106421	2	BOUT, Hex, M10 x 30, 8.8,
13	11701711	2	MOER, M10, CI 8,
14	1-33-155-245	1	BEVESTIGINGSBAND,
15	12577211	2	NUT, LOCK, M10 x 1.5, CI 8,
16	1-33-155-003	1	KOPPELING, , NW8
17	1-33-155-075	1	PLUG,
18	1-33-155-026	3	KLEM,
19	162000190134	2	BUISKLEM,
20	190003160000	2	FLEXIBELE SLANG, , 9x15; L = 2m
21	1-41-277-992	1	HARNESS,



Ref	Onderdeelnummer	Kwt	Beschrijving
1	1-40-258-003	1	SCHAKELAAR, , ( 0/ <1 )
2	1-40-258-007	1	SYMBOLEN,
3	1-40-258-111	3	RELAIS, , 20A
4	1-40-271-031	1	BEDIENING, , 100°C
5	1614 090050	1	CONNECTOR,
6	190003098015	1	DICHTINGSRING, , A14x20-CU
7	1-41-277-563	1	KABEL,

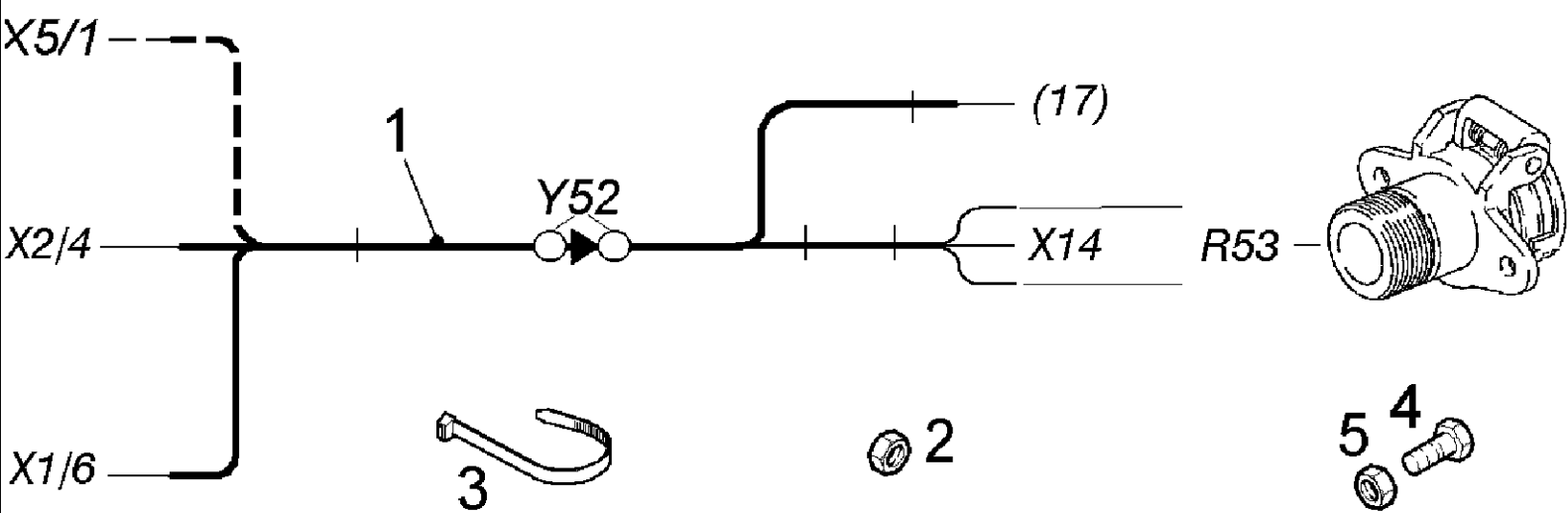




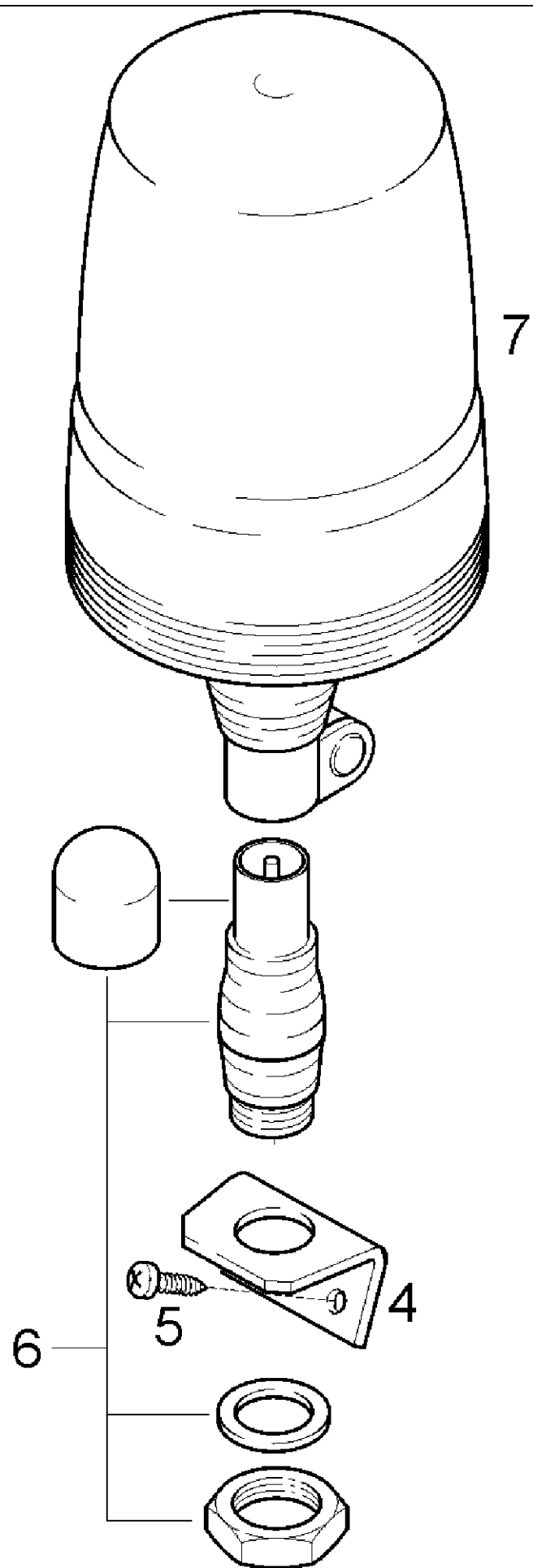
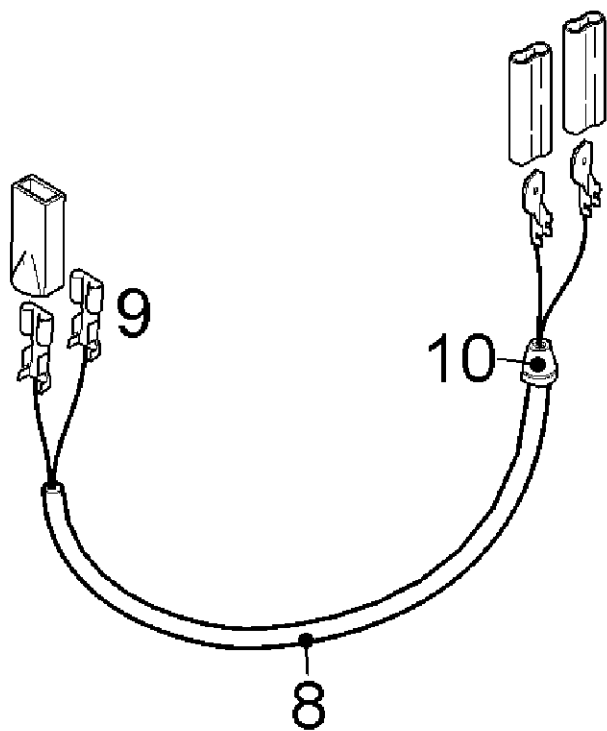
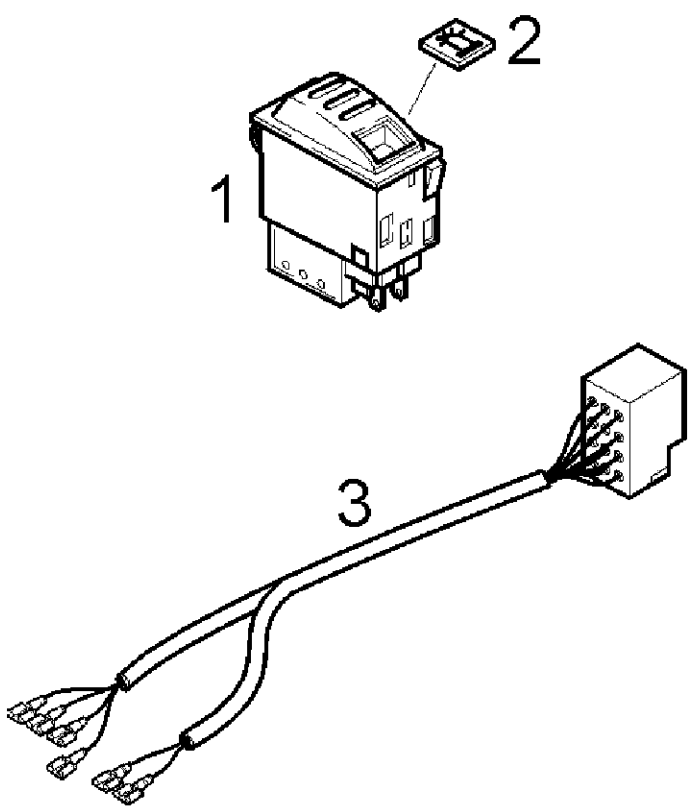
M9094 STEYR TRACTOR / DBD0055001---> (1/99-1/04) - Chassis/Accessoires

10-066(01) DIA - STANDARD SIGNAL SOCKET WITH M.H.R (1GB571.N00107)

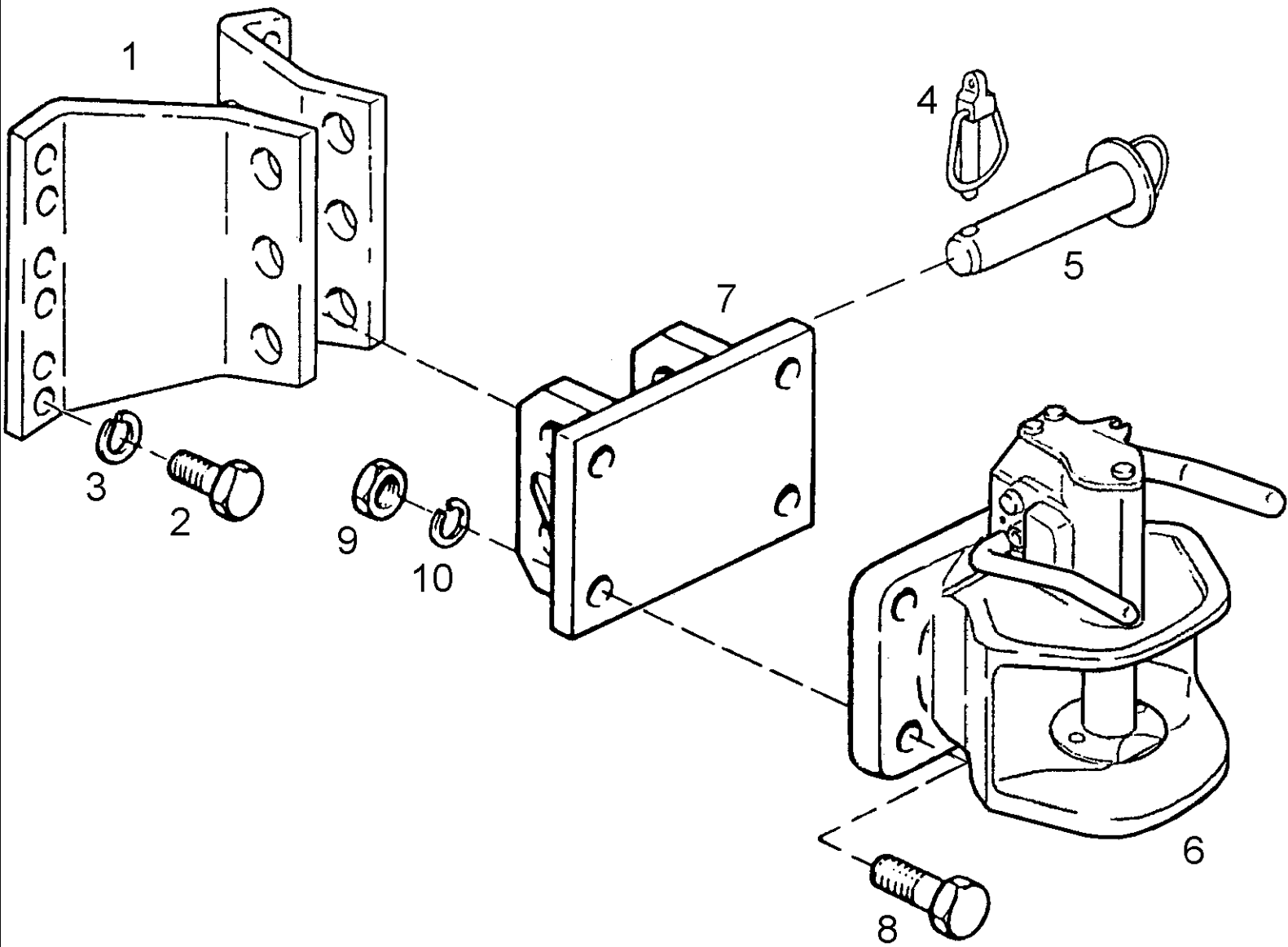
Ref	Onderdeelnummer	Kwt	Beschrijving
1	1-40-171-018	1	BESCHERMDEKSEL,
2	190003820163	2	SCHROEF, , M3x25
3	86508812	2	MOER, M3, CI 8,
4	1-41-277-987	1	KABEL,



Ref	Onderdeelnummer	Kwt	Beschrijving
1	1-41-277-982	1	HARNES, , 40A
2	15896211	1	MOER, M6, CI 8,
3	82001041	1	STRAP, CABLE, , A5x180 / K02
4	10977621	2	BOUT, Hex, M5 x 12, 8.8, Full Thd,
5	15896411	2	MOER, M5, CI 8,

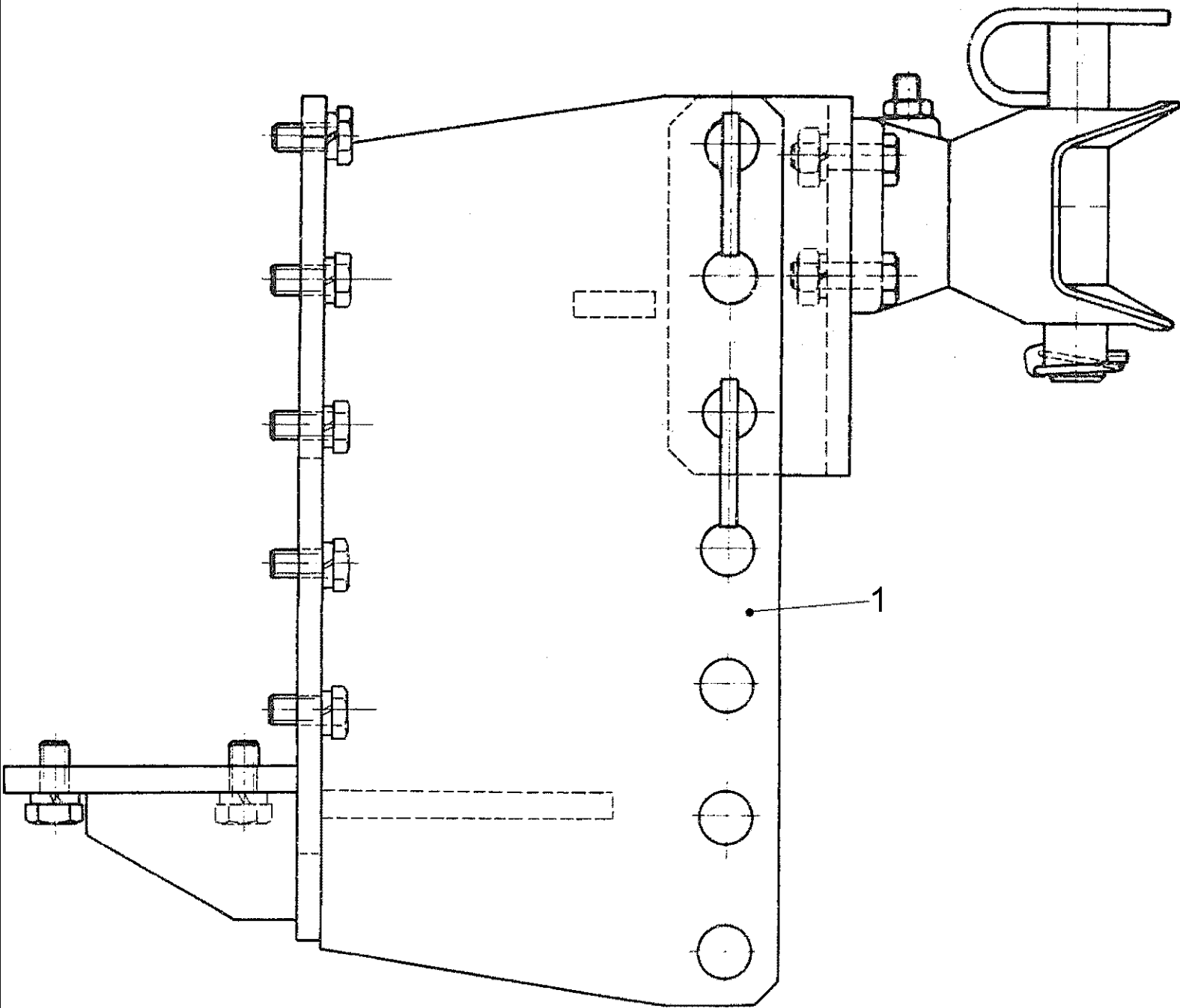


Ref	Onderdeelnummer	Kwt	Beschrijving
1	1-40-158-604	1	SCHAKELAAR, , (0-1)
2	139900580085	1	SYMBOLEN,
3	1-41-277-623	1	HARNESS,
4	1-40-181-009	1	KONZOOL,
5	190003840055	2	SCHROEF, , ST6,3x19
6	1-40-181-010	1	VERBINDING,
7	1-40-181-012	1	ZWAAILICHT,
8	1-41-177-079	1	KABEL,
9	190003499650	2	KABELSCHOEN, , G01
10	190003129042	2	KABELDOORGANG, , Q02 ; 6x3



10-087(01) DIA - TRAILER HITCH, AUTOMATIC (1GB670.N00111)

Ref	Onderdeelnummer	Kwt	Beschrijving
1	135700930051	1	BRACKET, HITCH,
2	11115631	6	BOUT, Hex, M14 x 35, 10.9, Full Thd, , M14x35-10.9
3	190003931162	6	BORGRING, , A14
4	180740235	2	PIN, LARGE,
5	135700930061	2	PEN,
6	137700930092	1	KOPPELING,
7	133700930039	1	NUMMERPLAATHOUDER,
8	190003802841	4	SCHROEF, , M16X50-8.8
9	12163325	4	MOER, , M16x2
10	190003931182	4	BORGRING, , A16

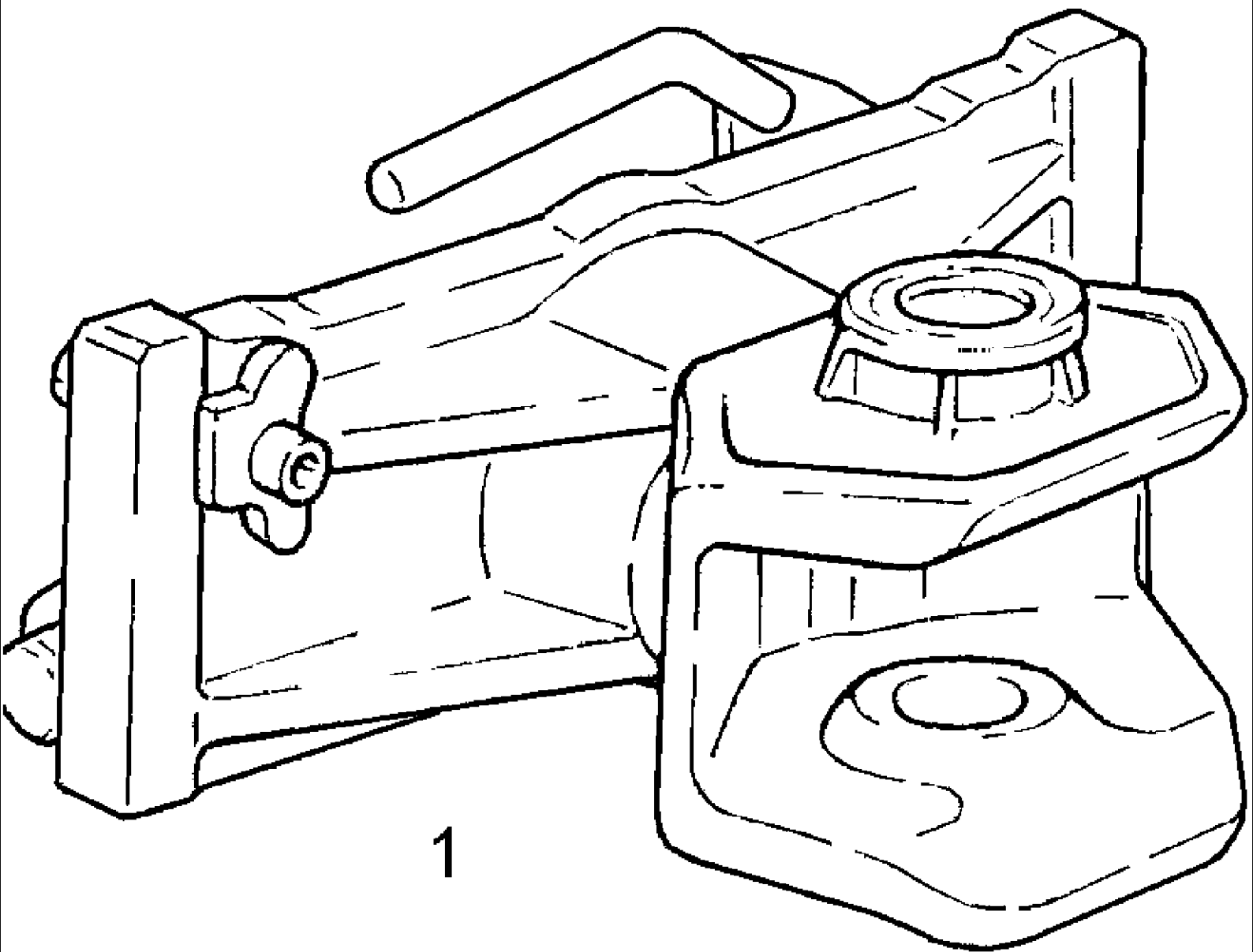




M9094 STEYR TRACTOR / DBD0055001---> (1/99-1/04) - Chassis/Accessoires

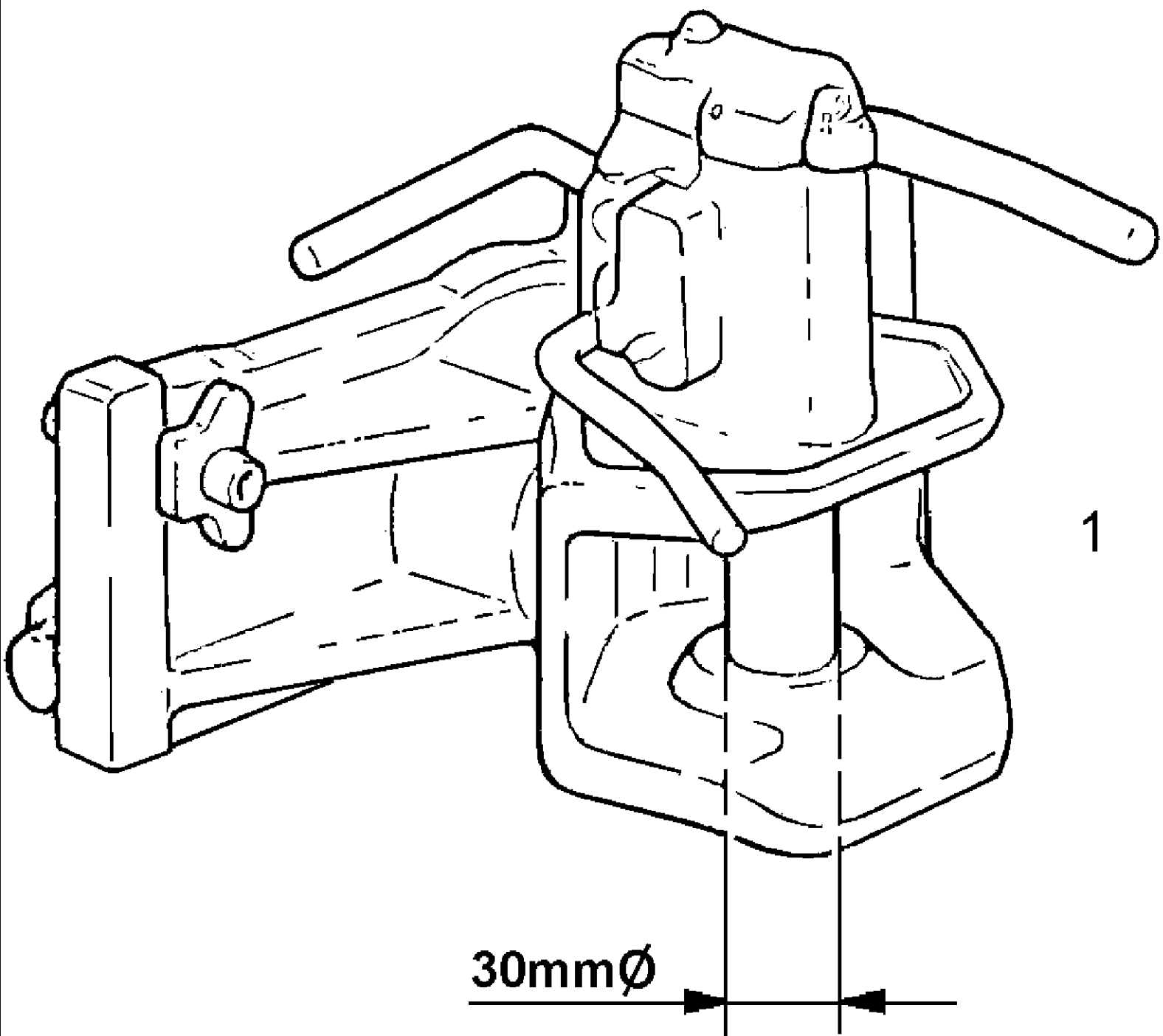
10-088(01) DIA - TRAILER HITCH, AUTOMATIC / FRANCE (1GB670.N00115)

Ref	Onderdeelnummer	Kwt	Beschrijving
1	133700930062	1	HITCH ASSY, TRAILER,

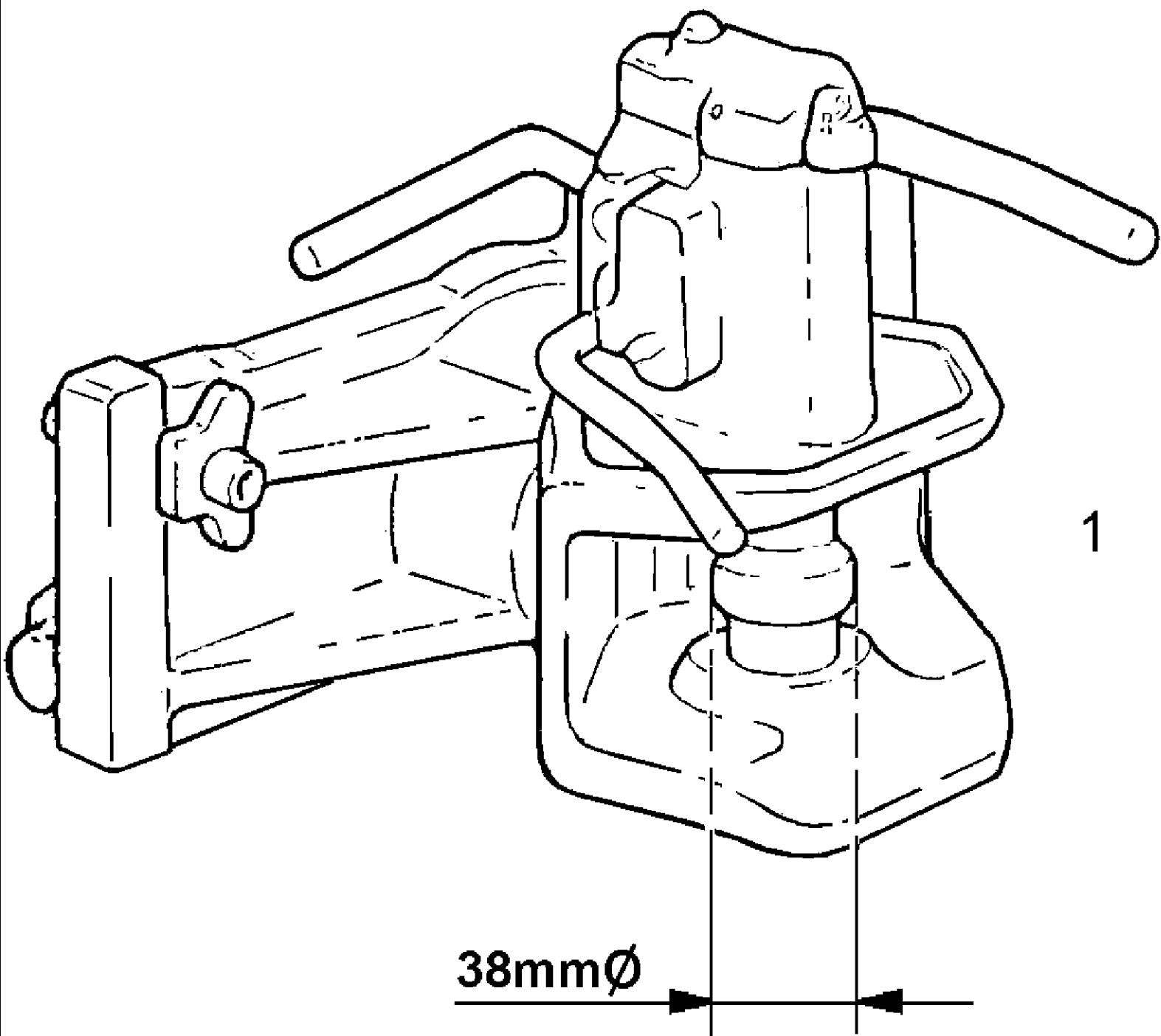


10-089(01) DIA - TRAILER HITCH, STANDARD (1GB670.N00150)

Ref	Onderdeelnummer	Kwt	Beschrijving
1	1-32-393-056	1	TREKHAAK,



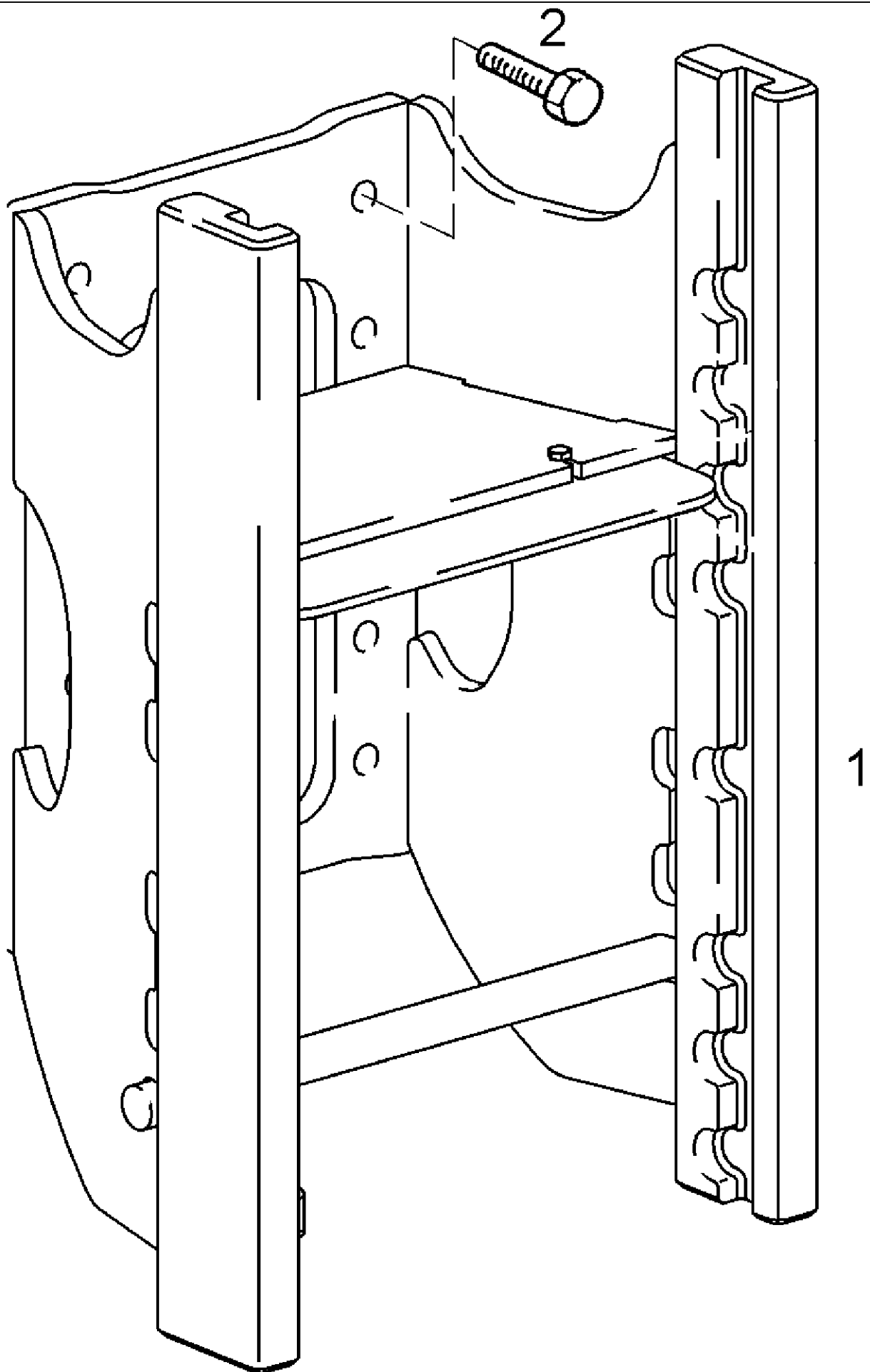
Ref	Onderdeelnummer	Kwt	Beschrijving
1	1-32-393-050	1	TREKHAAK,



M9094 STEYR TRACTOR / DBD0055001---> (1/99-1/04) - Chassis/Accessoires

10-091(01) DIA - TRAILER HITCH, AUTOMATIC D38/50 (1GB670.N00152)

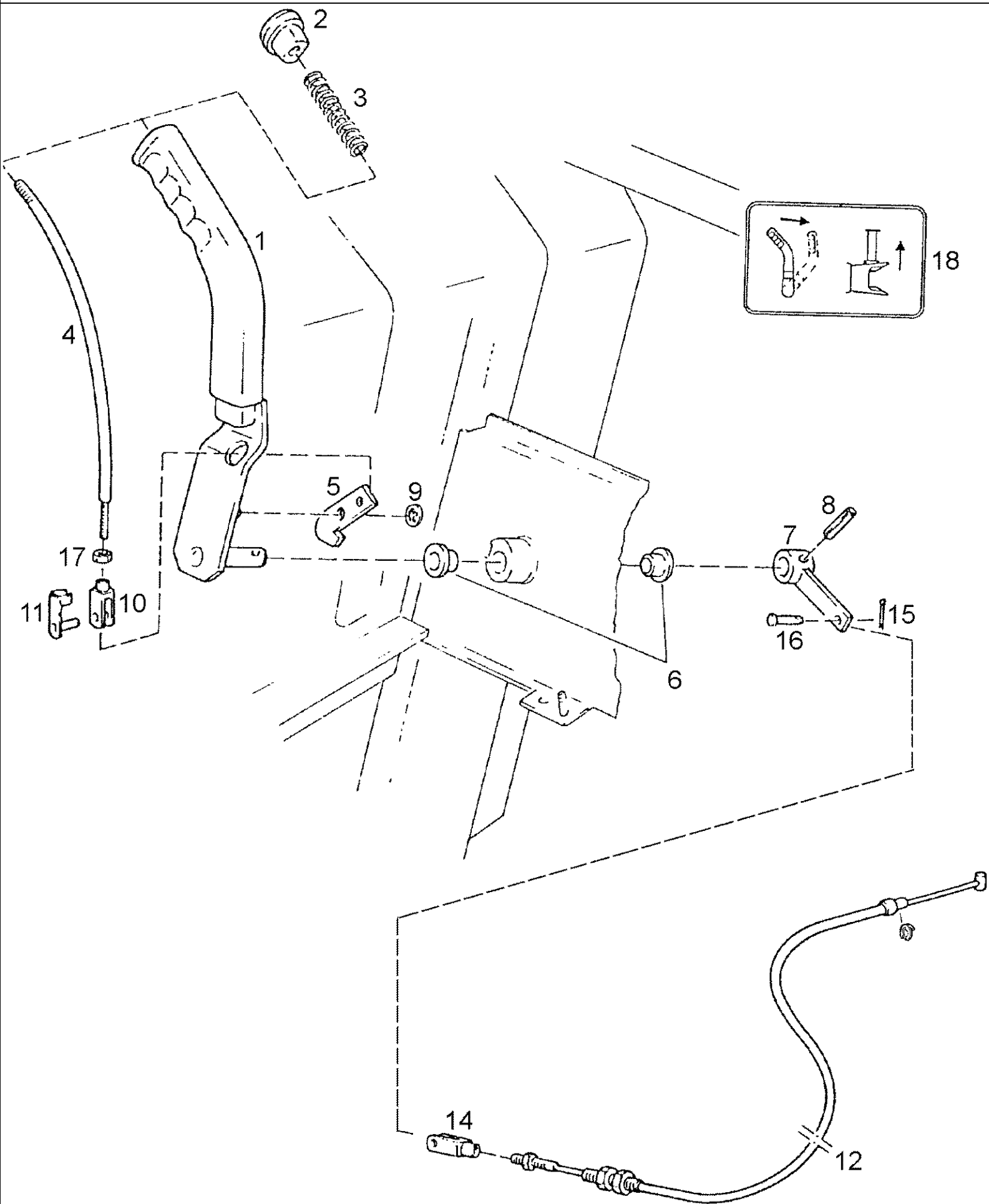
Ref	Onderdeelnummer	Kwt	Beschrijving
1	1-32-393-051	1	TREKHAAK,



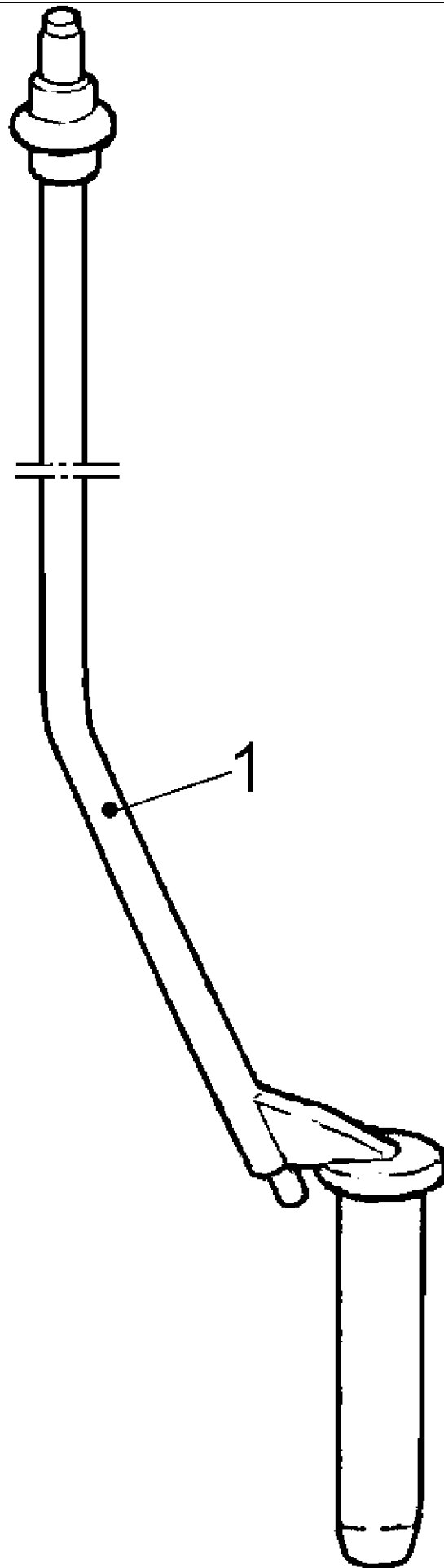


10-092(01) DIA - HITCH (1GB670.N00161)

Ref	Onderdeelnummer	Kwt	Beschrijving
1	1-32-393-053	1	TREKSTANGSTEUN,
2	11115631	10	BOUT, Hex, M14 x 35, 10.9, Full Thd, , M14x35-10.9



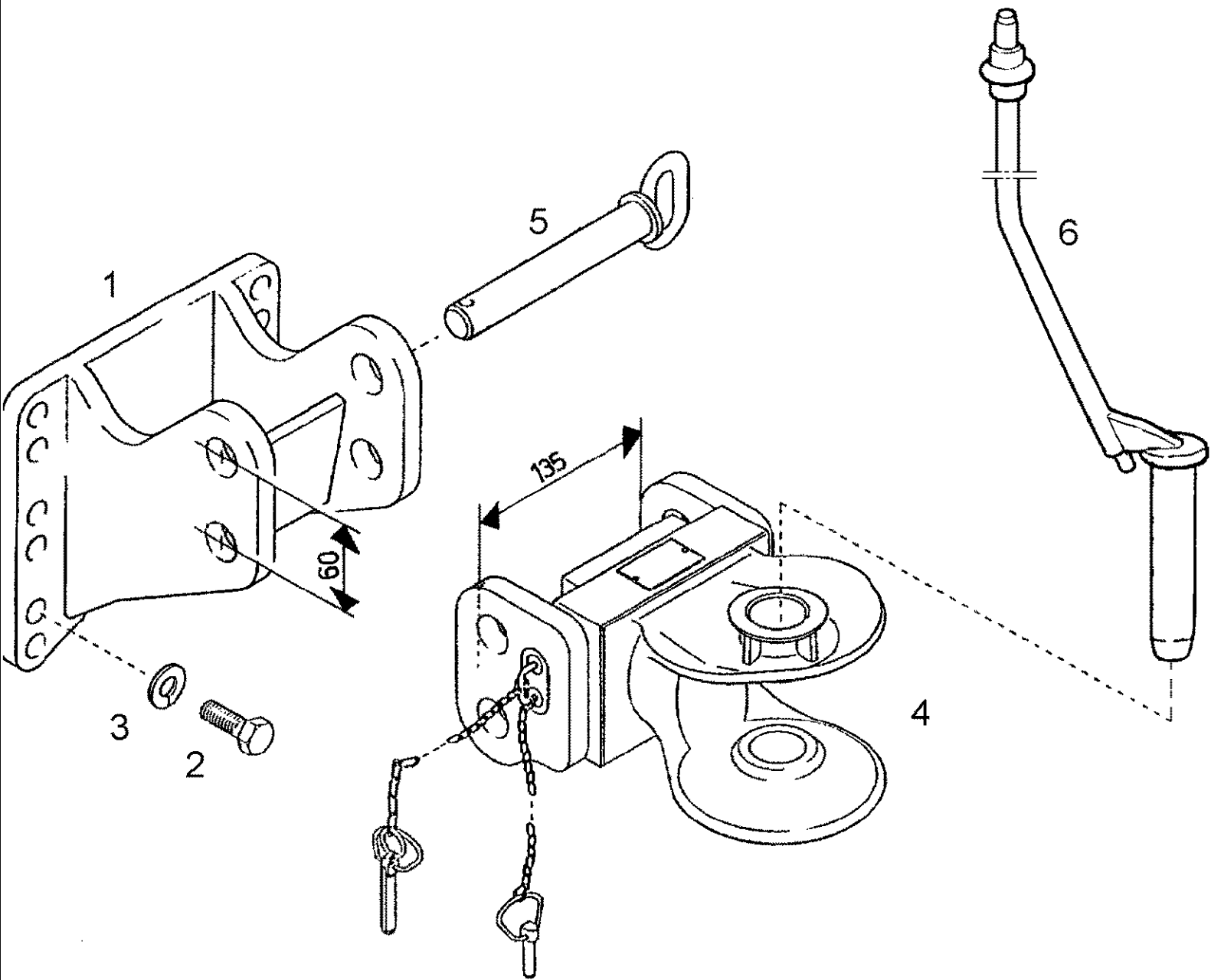
Ref	Onderdeelnummer	Kwt	Beschrijving
1	1-34-644-989	1	HEFBOOM,
2	1-34-644-892	1	KNOP,
3	1185730022	1	SPRING, COMPRESSION,
4	1-34-644-972	1	STANG,
5	1-34-644-968	1	PAWL,
6	1-34-544-408	2	LAGERBUS,
7	1-34-644-966	1	HEFBOOM,
8	190003909684	1	SPANSTIFT, , 8x30
9	190003937928	1	SLUITRING, , 8
10	190003964403	1	VORK, , G5x10
11	1-34-613-010	1	DRUKKNOP,
12	1-34-644-898	1	BOWDENBEDIENING,
14	190003964412	1	VORK, , G6x24
15	190003920041	1	SPLITPEN, , 1,6x14
16	190003903605	1	PEN, , 6h11x18x15
17	15896411	1	MOER, M5, CI 8,
18	1-34-677-612	1	ETIKET,



M9094 STEYR TRACTOR / DBD0055001---> (1/99-1/04) - Chassis/Accessoires

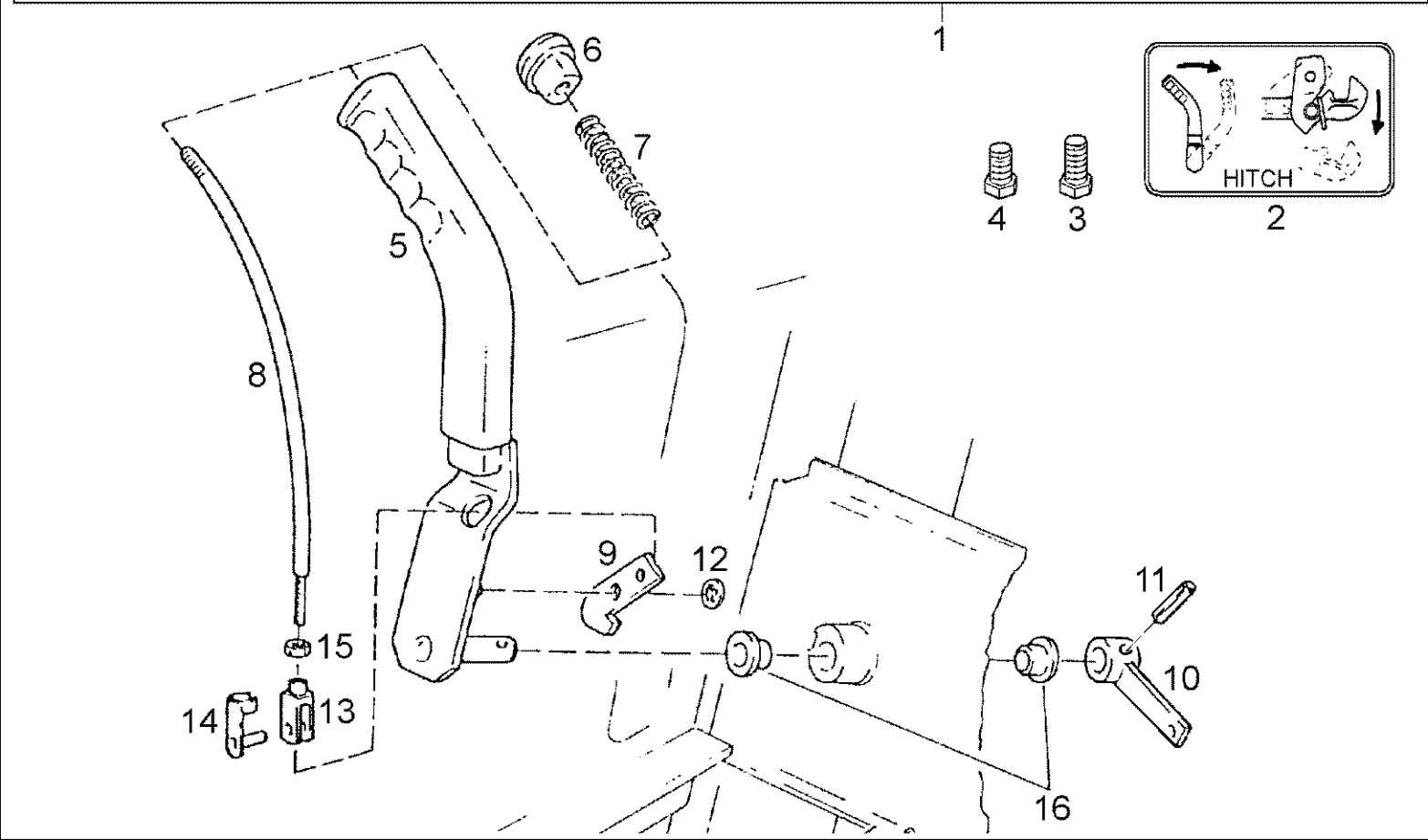
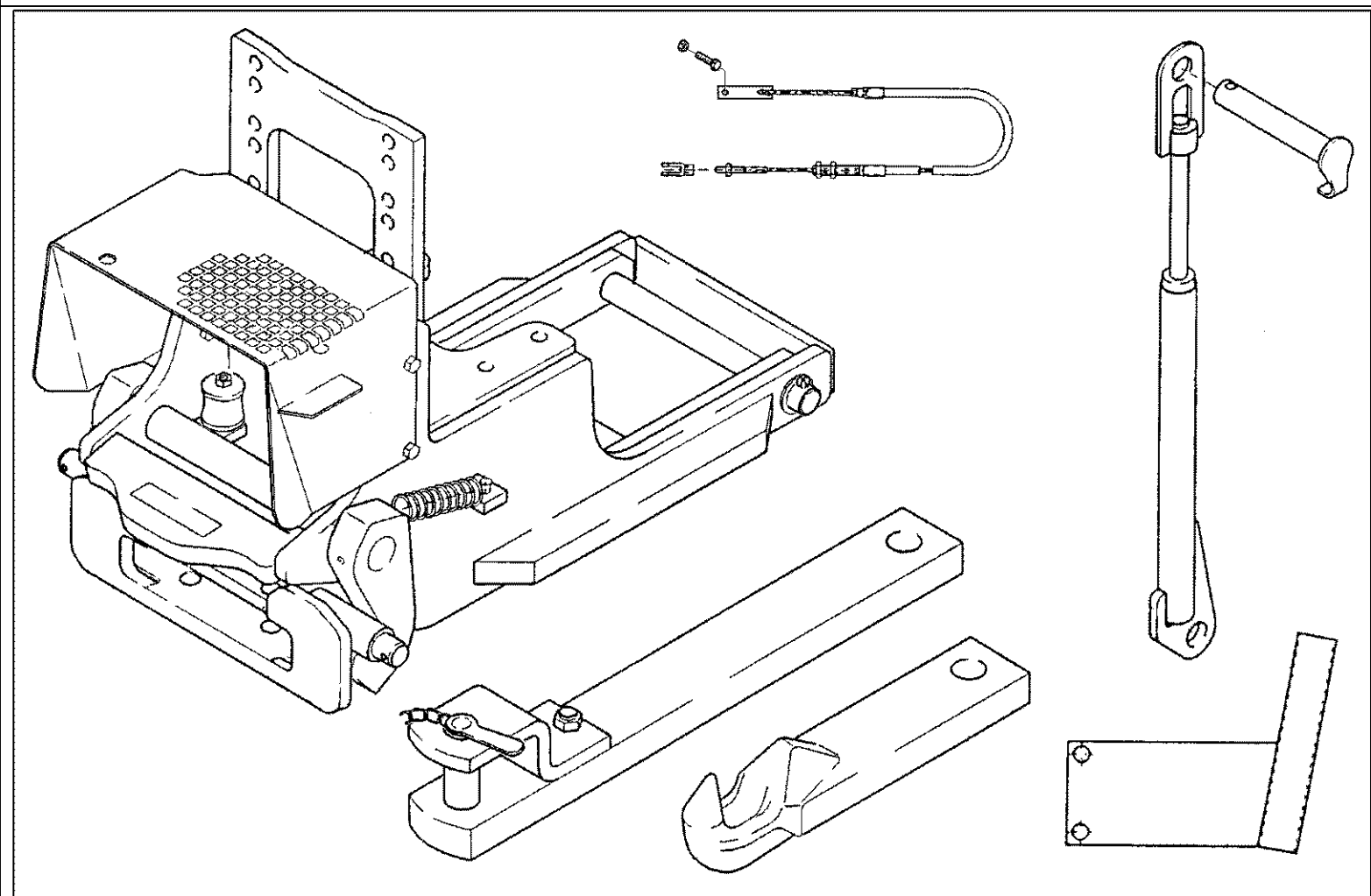
10-094(01) DIA - SINGLE-HANDED BOLT / L = 717MM (1GB671.N00117)

Ref	Onderdeelnummer	Kwt	Beschrijving
1	155700930011	1	HEFBOOM EN PEN,



10-095(01) DIA - TRAILER HITCH, WIDE / 1GB677.N00130)

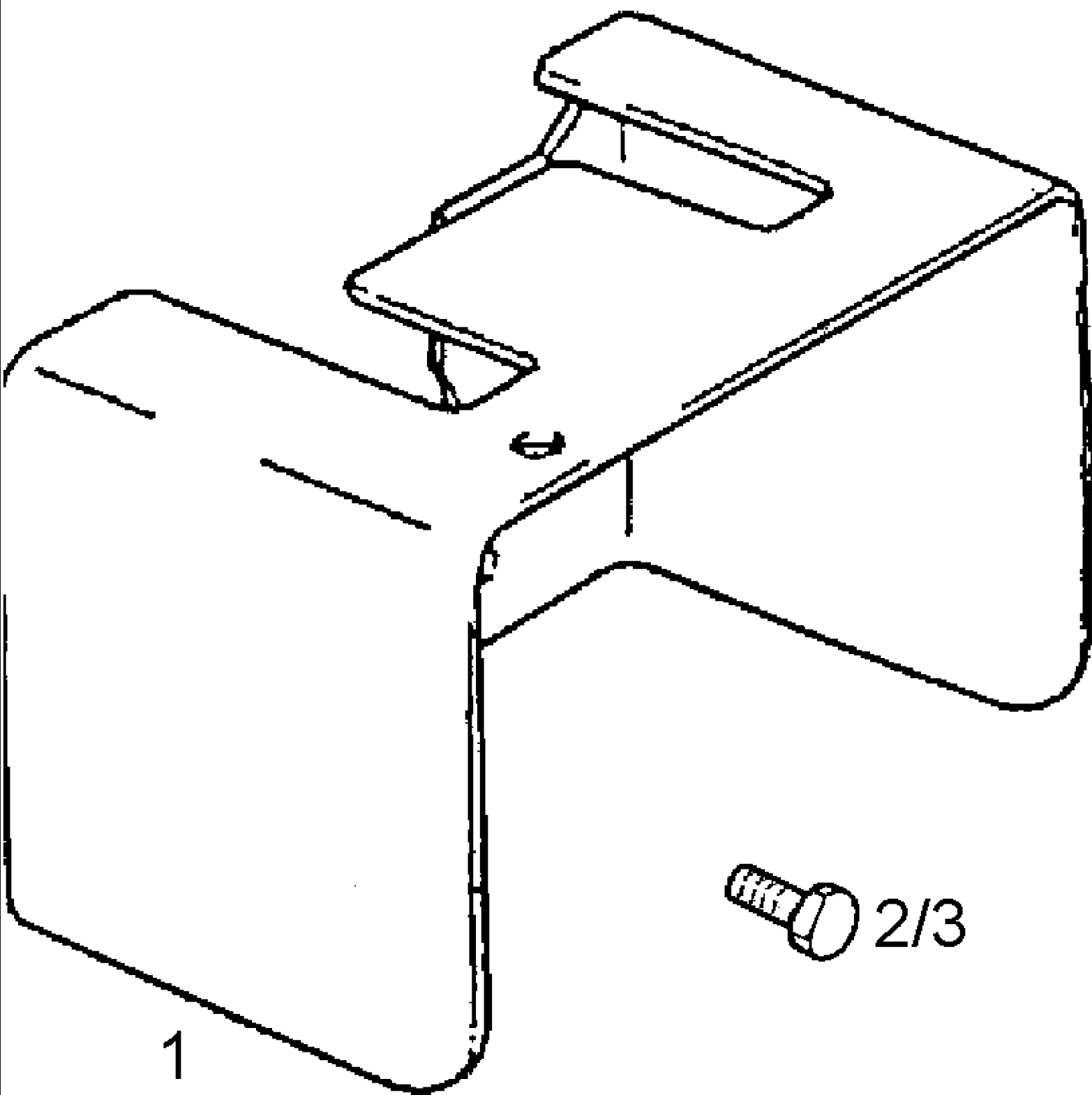
Ref	Onderdeelnummer	Kwt	Beschrijving
1	133700930110	1	TREKSTANGSTEUN,
2	11115631	6	BOUT, Hex, M14 x 35, 10.9, Full Thd, , M14x35-10.9
3	190003931162	6	BORGRING, , A14
4	133700930111	1	HITCH ASSY, TRAILER,
5	155700930018	2	PIN, LARGE,
6	133700930081	1	PIN, HITCH,



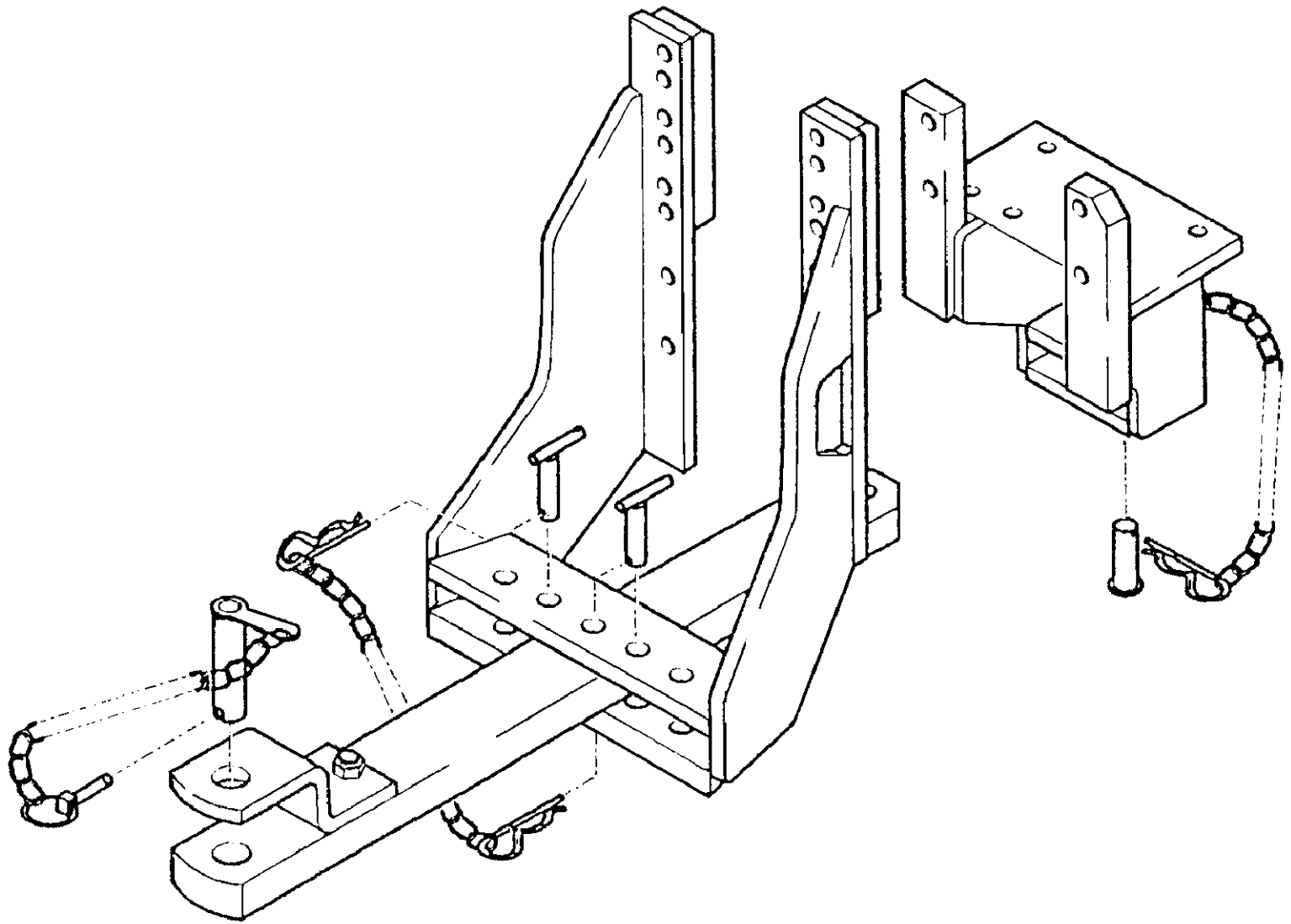


10-096(01) DIA - HOOK, TOWING (1GB683.N00102)

Ref	Onderdeelnummer	Kwt	Beschrijving
1	1-32-393-047	1	HITCH,
2	1-34-677-645	1	DECAL,
3	11115631	14	BOUT, Hex, M14 x 35, 10.9, Full Thd, , M14x35
4	190003802728	2	SCHROEF, , M14x30
5	1-34-644-989	1	HEFBOOM,
6	1-34-644-892	1	KNOP,
7	1185730022	1	SPRING, COMPRESSION,
8	1-34-644-972	1	STANG,
9	1-34-644-968	1	PAWL,
10	1-34-644-966	1	HEFBOOM,
11	190003909684	1	SPANSTIFT, , 8x30
12	190003937928	1	SLUITRING, , 8
13	190003964403	1	VORK, , G5x10
14	1-34-613-010	1	DRUKKNOP,
15	15896411	1	MOER, M5, CI 8,
16	1-34-544-408	2	LAGERBUS,



Ref	Onderdeelnummer	Kwt	Beschrijving
1	133700940004	1	COVER, PROTECTIVE,
2	11112121	2	BOUT, Hex, M12 x 20, 8.8, Full Thd,
3	16050724	2	SCHROEF, , M14x2x20

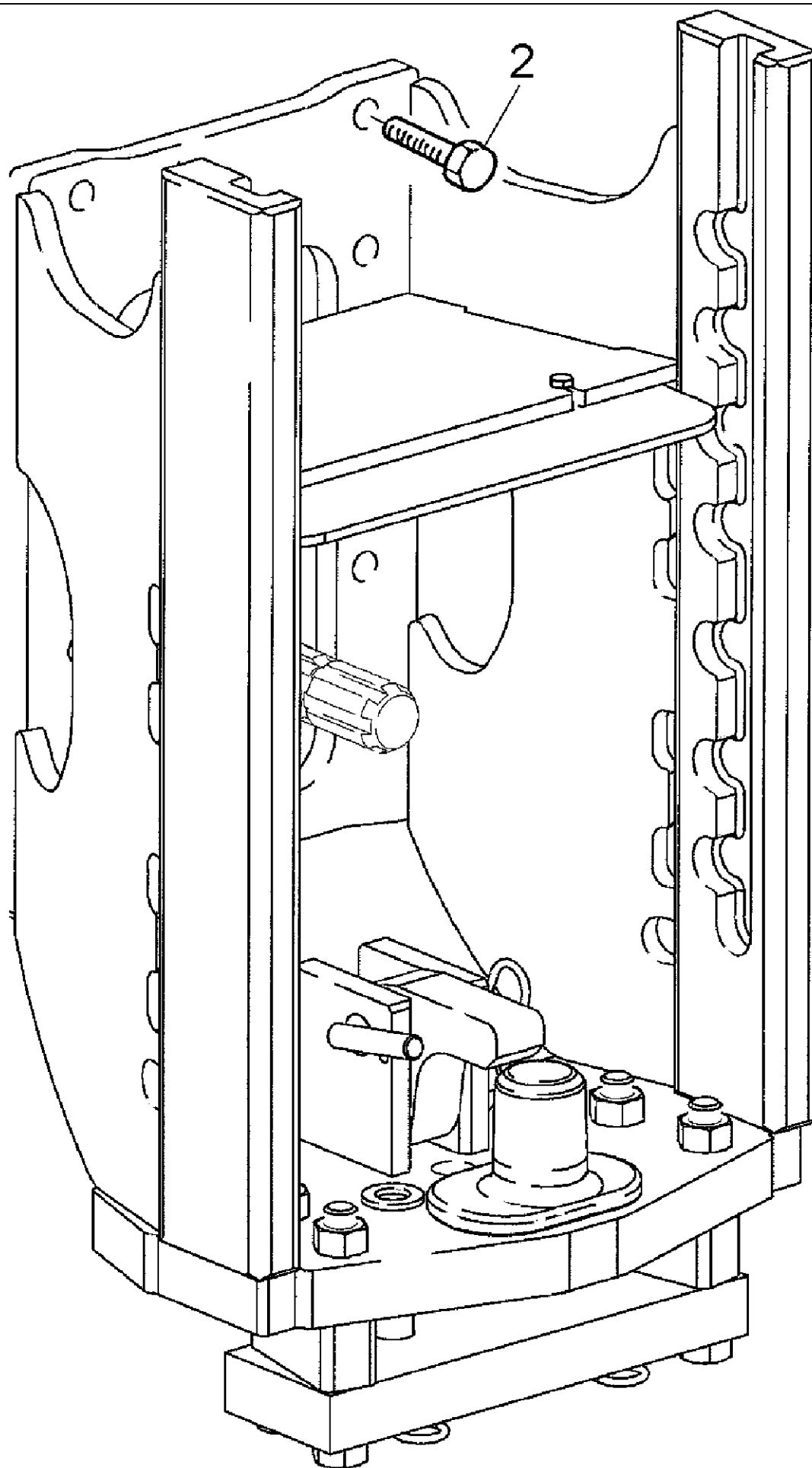


1

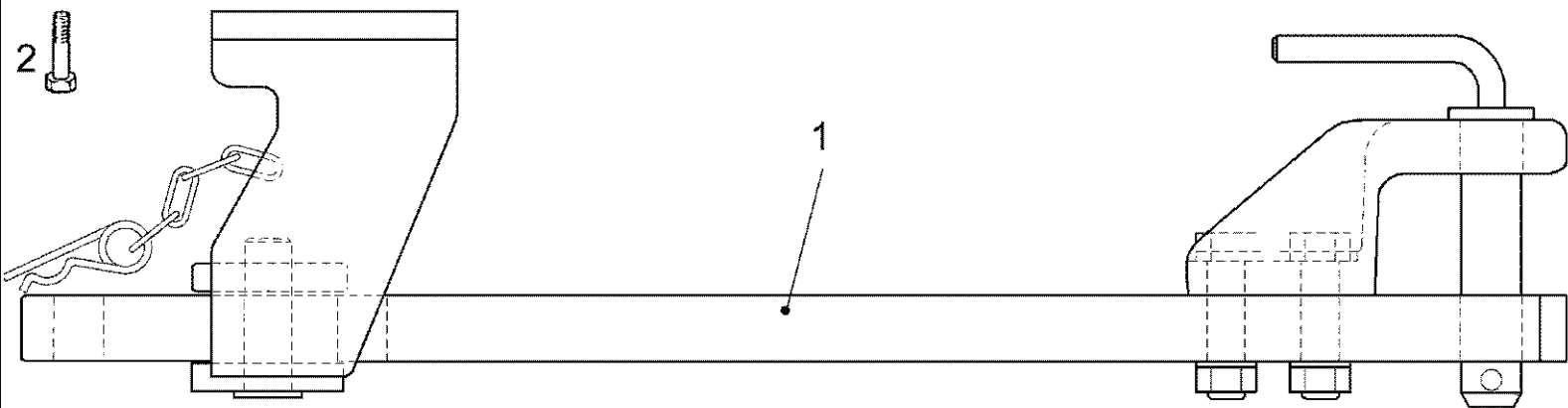


10-098(01) DIA - DRAWBAR STORAGE, SINGLE (1GB689.N00118)

Ref	Onderdeelnummer	Kwt	Beschrijving
A	1-32-393-052	1	ZWAAIARM,
1	155700930712	1	GELEIDER,
2	155700930709	1	ZWAAIARM,
3	155700930710	1	PIN, LARGE,
4	155700930711	1	PIN, LINCH,
5	155700930706	1	KONZOOL,
6	190003990024	2/1	VEER, , 4-A3C
7	155700930702	2	PIN, LARGE,
8	155700930707	1	PIN, PIVOT,
10	190003832736	2	SCHROEF, , M16x70-MU

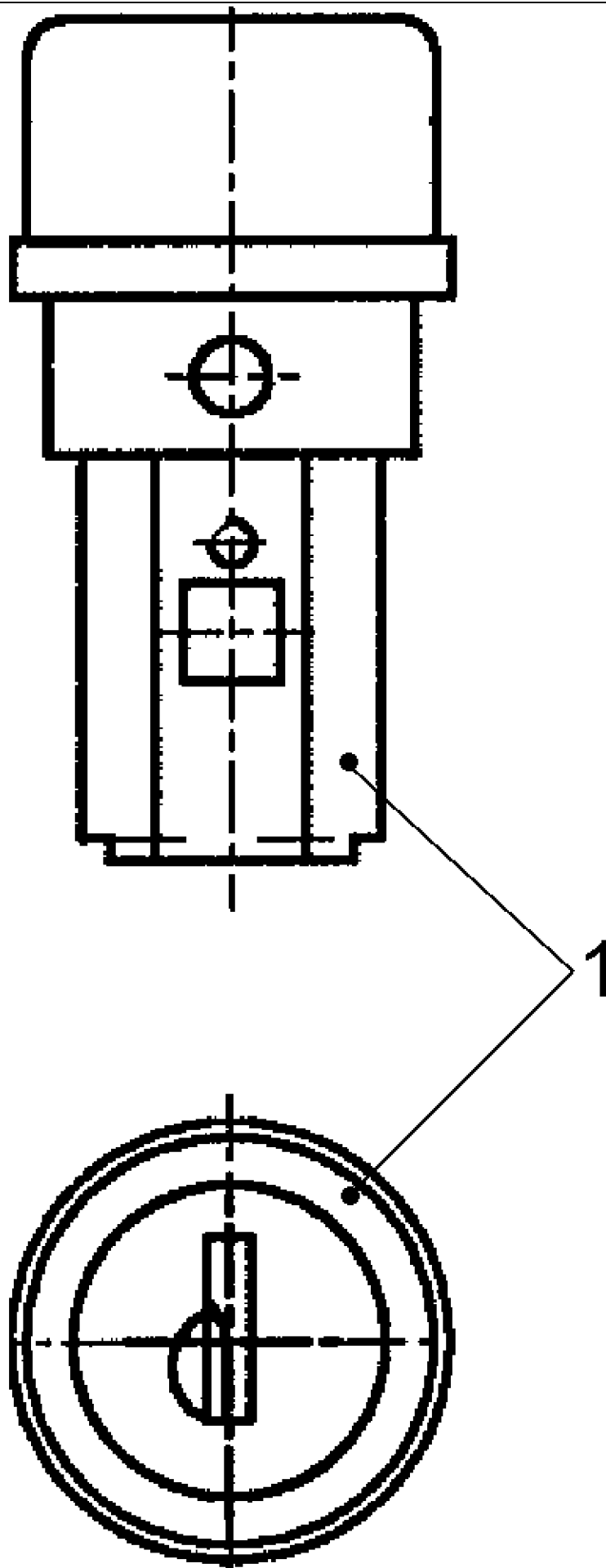


Ref	Onderdeelnummer	Kwt	Beschrijving
1	1-32-393-055	1	TREKBALK EN HAAK,
2	11115631	10	BOUT, Hex, M14 x 35, 10.9, Full Thd, , M14x35

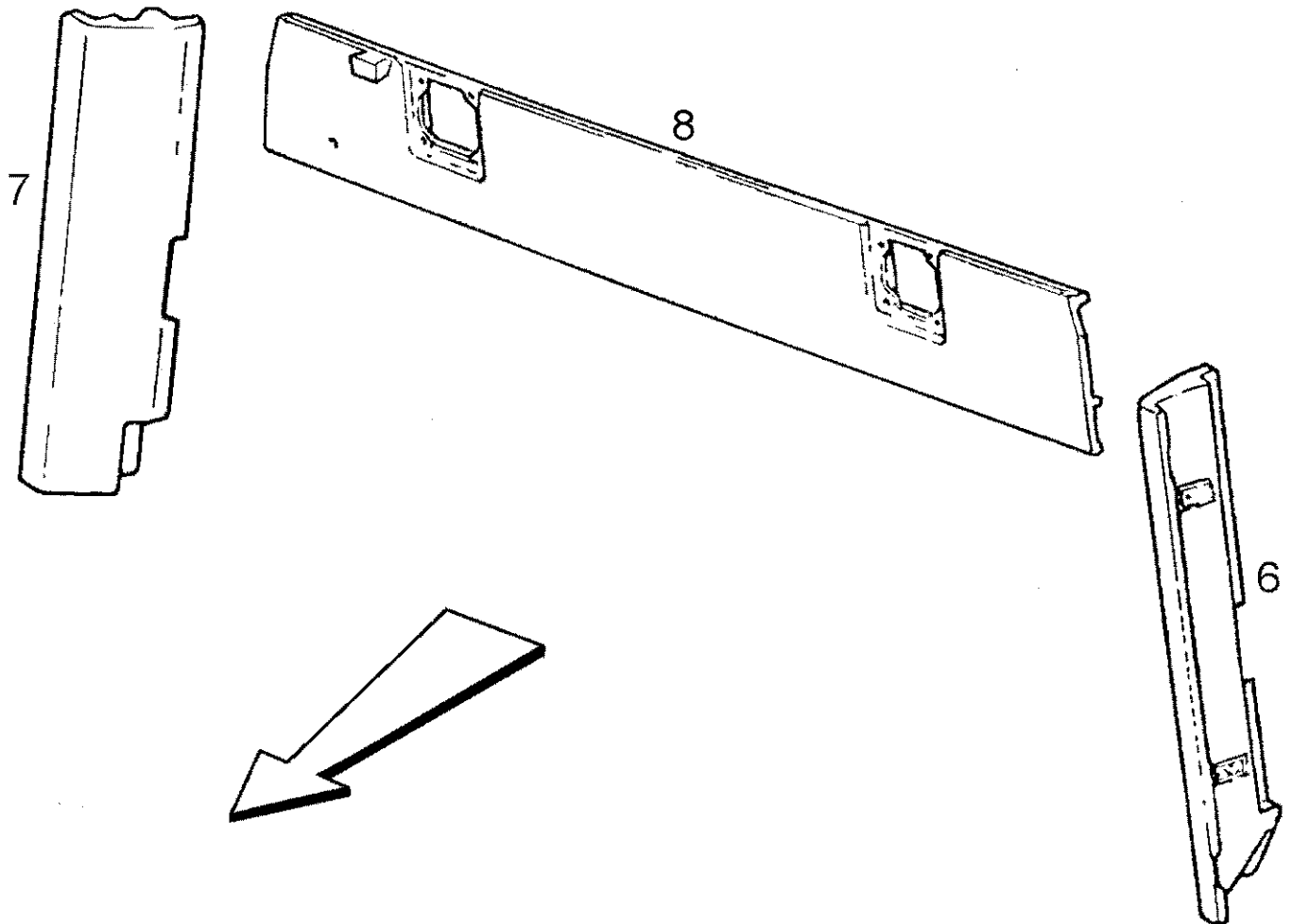
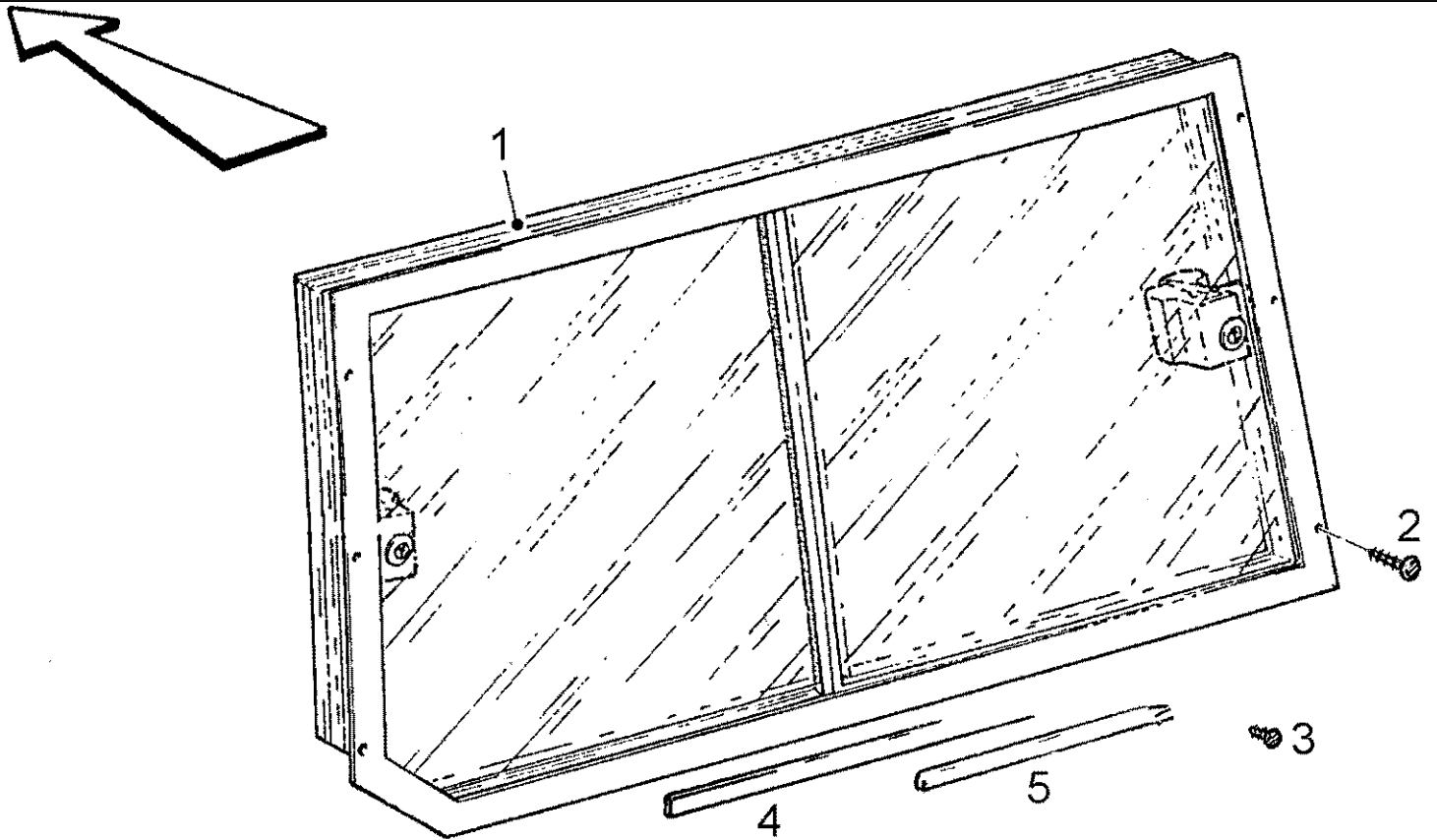




Ref	Onderdeelnummer	Kwt	Beschrijving
1	155700930041	1	ZWAAIARM,
2	280854	4	BOUT, Hex, M14 x 35, 8.8, Full Thd, , M14x35

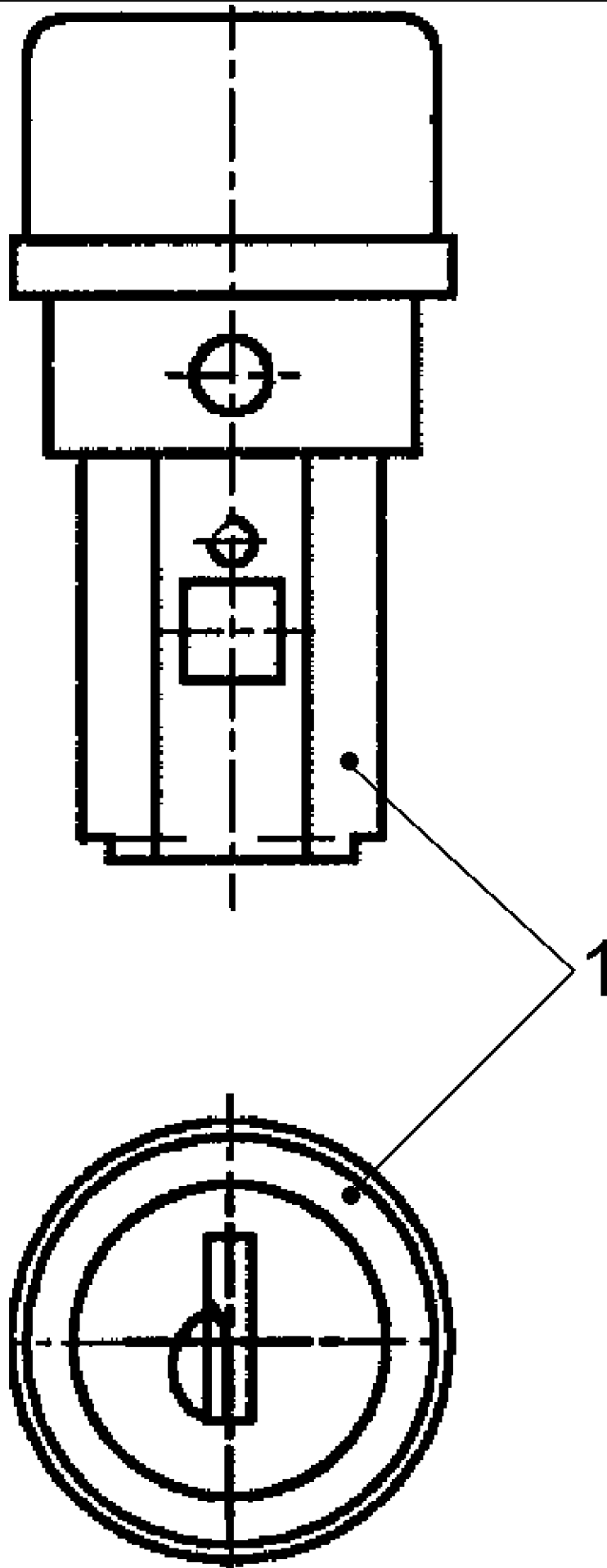


Ref	Onderdeelnummer	Kwt	Beschrijving
1	1-34-621-085	1	DRUKKNOP, , Mit Zylinder + 1 Wendeschlüssel/ With Cylinder + 1 Key/ Avec Vérin + 1 Cles/ Med Cylinder + 1 Skruenøgle/ Con Cilindrico + 1 Tasti



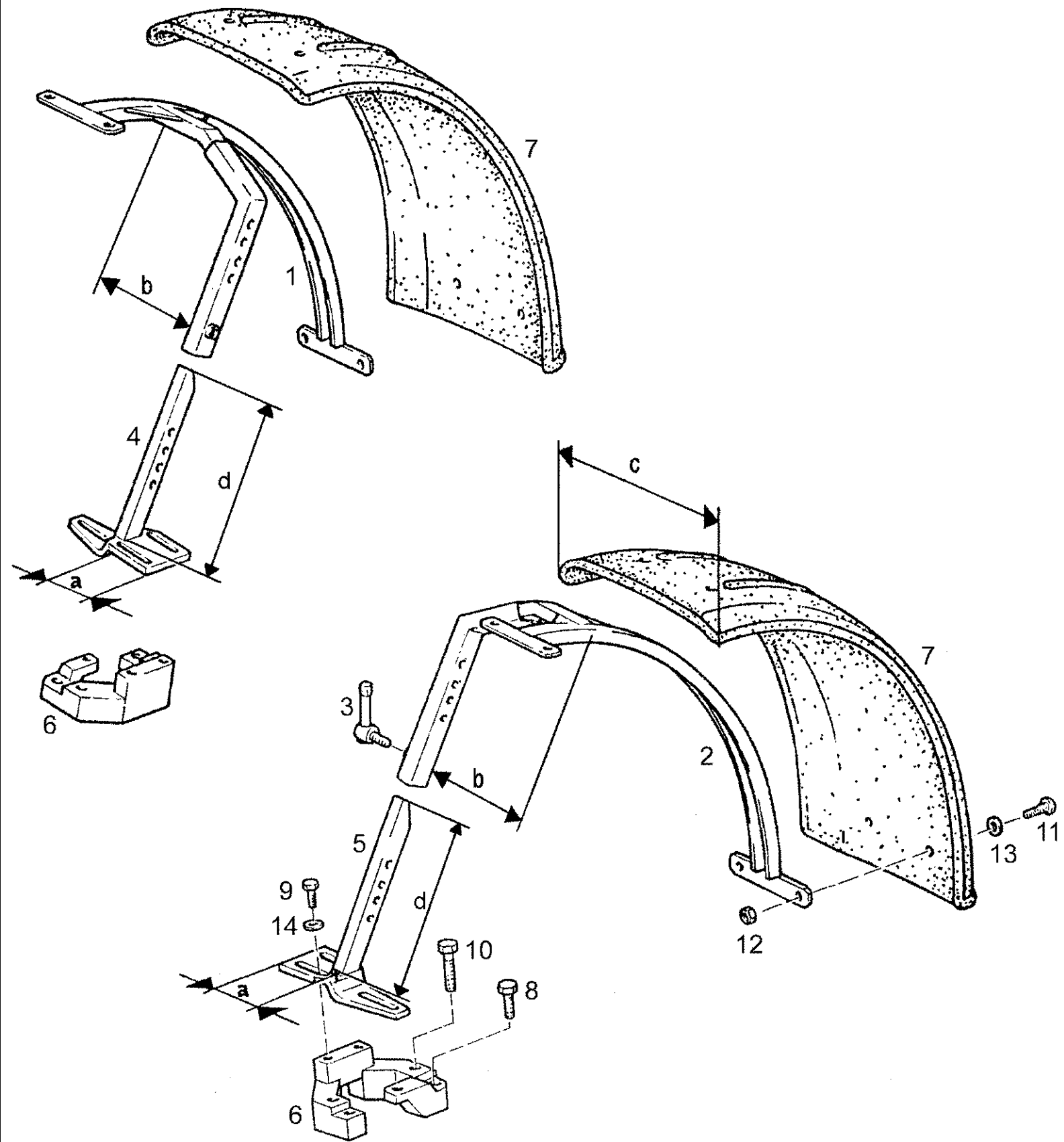
10-103(01) DIA - REAR WINDOW (1GB701.N00109)

Ref	Onderdeelnummer	Kwt	Beschrijving
1	1-34-671-020	1	WINDOW, , KPLT
2	190003840051	6	SCHROEF, , 4,8x32
3	190003840002	2	SCHROEF,
4	190003129481	1	DICHTING, RUBBER, , 15x15; K-8389; L = 3000mm
5	190003179043	1	DICHTINGSSTROOK, , L = 1600mm
6	1-34-661-065	1	PANEELWERK, , Links/ Left/ Gauche/ Venstre/ Sinistro
7	1-34-661-066	1	PANEELWERK, , Rechts/ Right/ Droit/ Højre/ Destra
8	1-34-661-067	1	PANEELWERK,



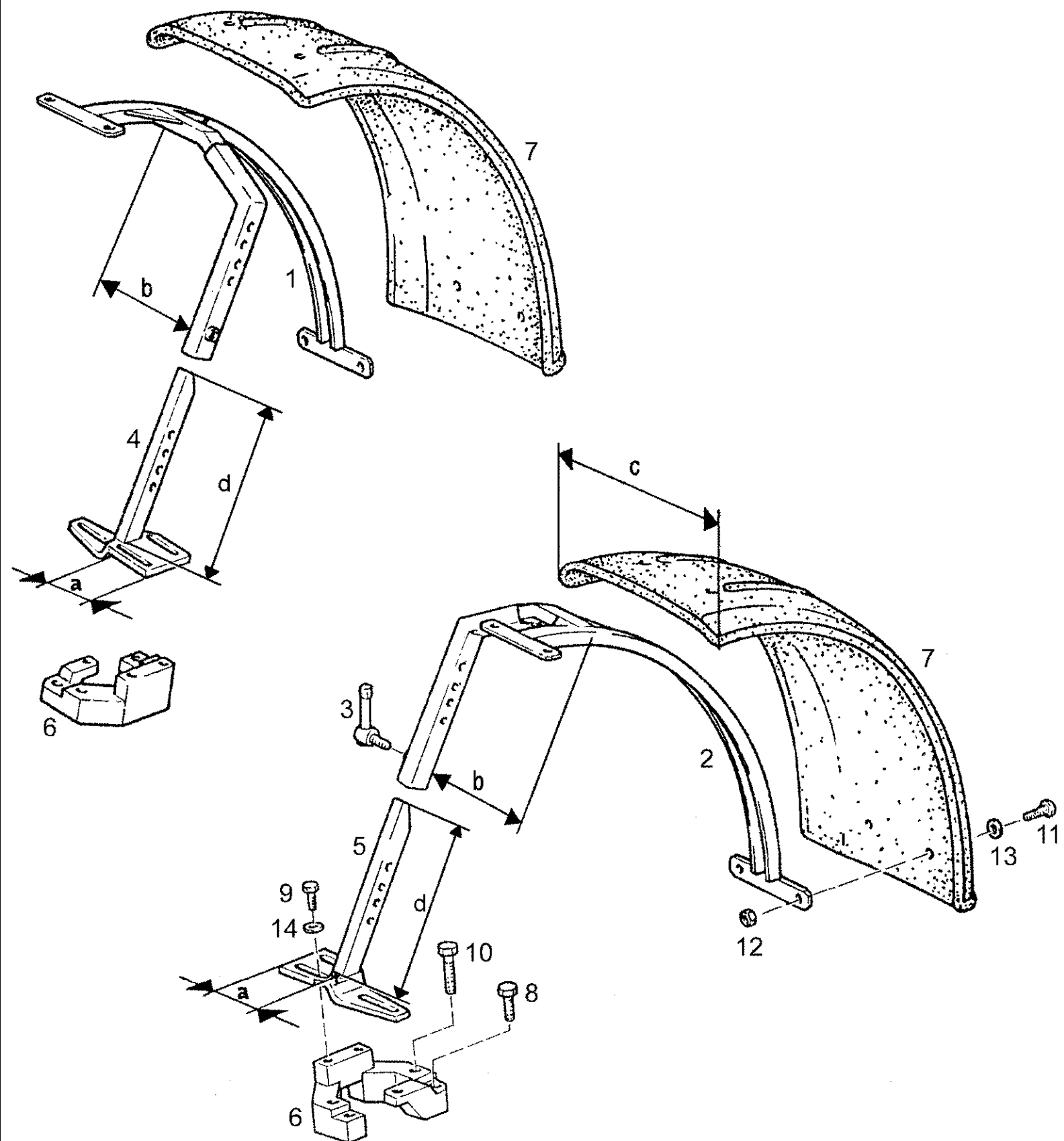
10-104(01) DIA - DIRT PROFILE SEAL (1GB702.N00148)

Ref	Onderdeelnummer	Kwt	Beschrijving
1	1-34-671-087	1	SEAL, WINDOW,

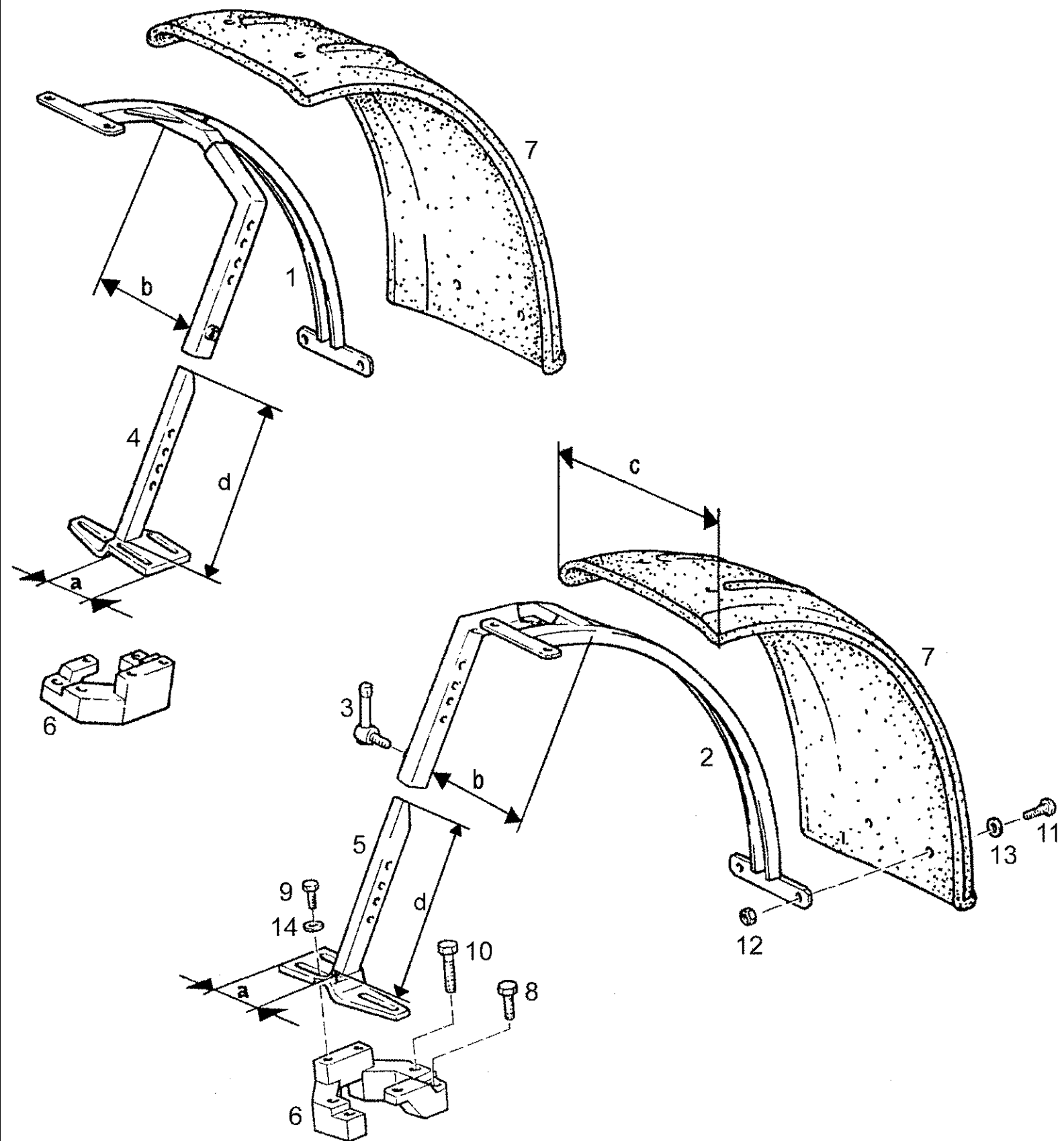




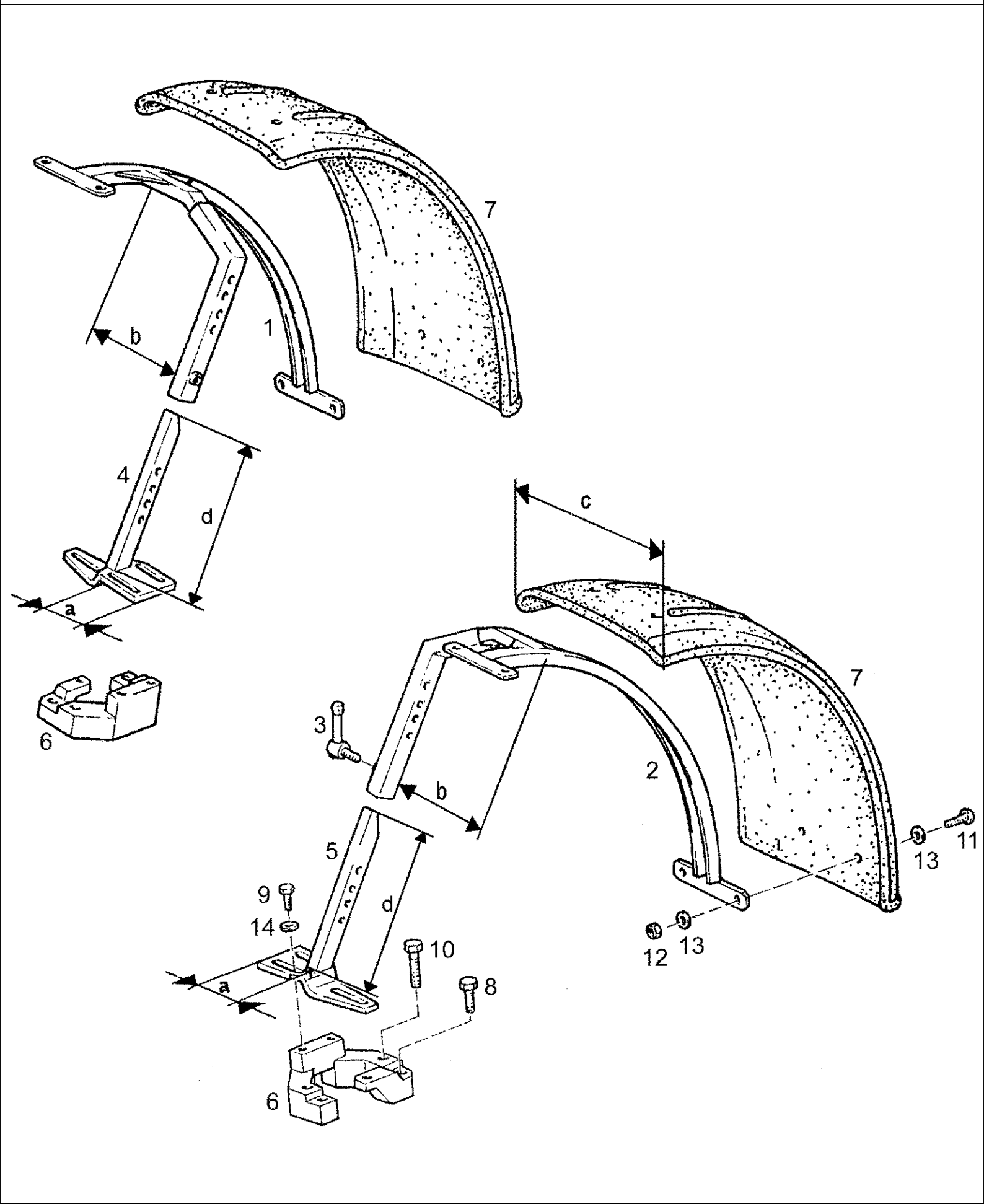
Ref	Onderdeelnummer	Kwt	Beschrijving
1	1-34-623-062	1	SUPPORT ASSY., , b = 185mm; Rechts/ Right/ Droit/ Højre/ Destra
2	1-34-623-061	1	SUPPORT ASSY., , b = 185mm; Links/ Left/ Gauche/ Venstre/ Sinistro
3	1-34-623-018	2	BLOKKERING,
4	1-34-623-023	1	PLAAT, , a=35mm / d=290mm; Rechts/ Right/ Droit/ Højre/ Destra
5	1-34-623-024	1	PLAAT, , a=35mm / d=290mm; Links/ Left/ Gauche/ Venstre/ Sinistro
6	1-34-623-026	2	BEVESTIGINGSPLAAT,
7	1-34-623-173	2	SPATBORD , VOORAAN, , c = 265mm
8	190003802836	4	SCHROEF, , M16x45-8.8
9	11112224	6	BOUT, Hex, M12 x 25, 8.8, Full Thd,
10	190003800836	4	SCHROEF, , M16x60-8.8
11	190003834426	8	SCHROEF, , M8x25
12	16100811	8	MOER, M8, CI 8,
13	190003936103	8	SLUITRING, , 8,4-140HV-A3C-DIN9021
14	14496701	6	SLUITRING, M12 x 24 x 2.5,



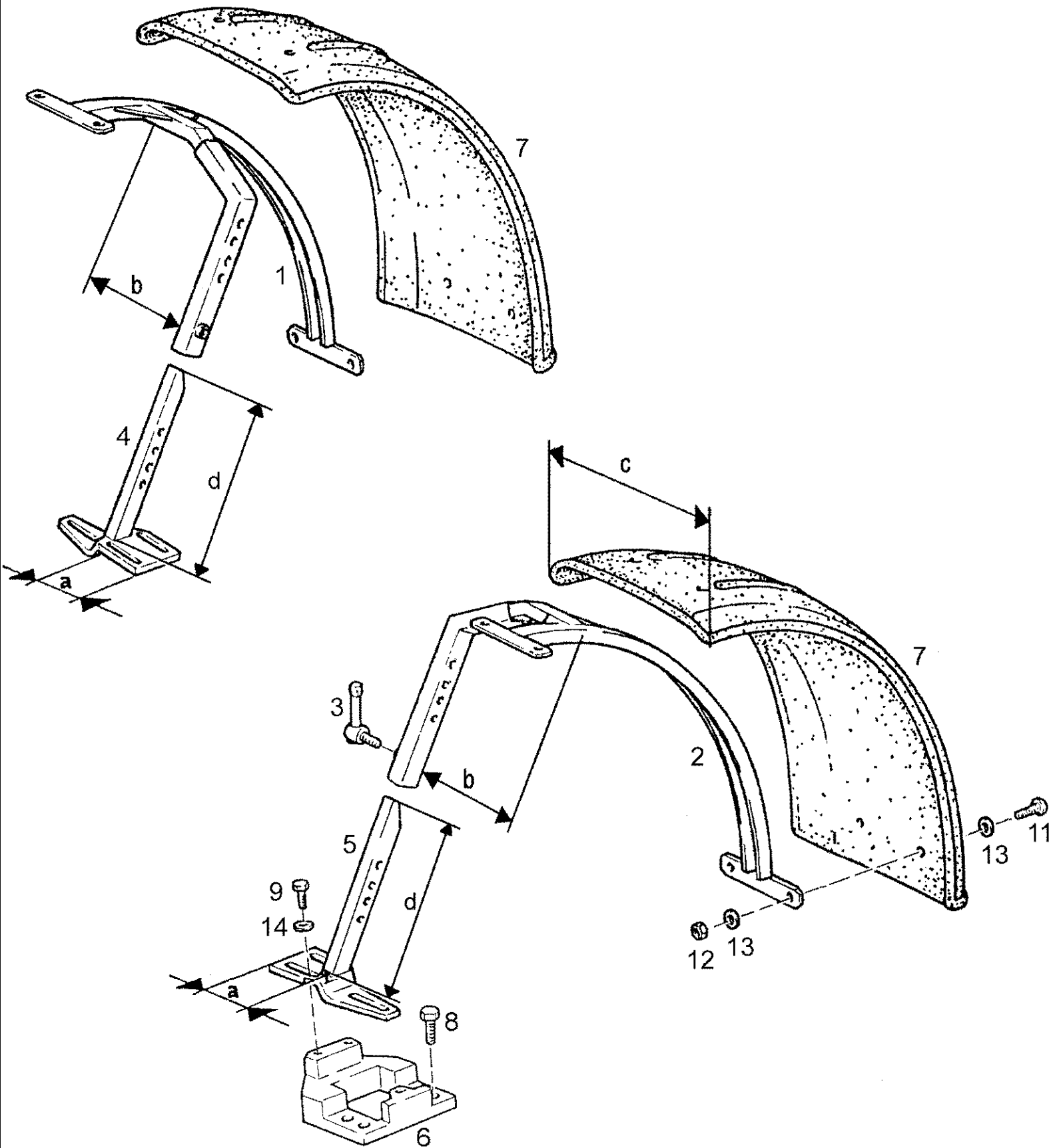
Ref	Onderdeelnummer	Kwt	Beschrijving
1	1-34-623-047	1	SUPPORT ASSY., , b = 264mm; Rechts/ Right/ Droit/ Højre/ Destra
2	1-34-623-046	1	SUPPORT ASSY., , b = 264mm; Links/ Left/ Gauche/ Venstre/ Sinistro
3	1-34-623-018	2	BLOKKERING,
4	1-34-623-044	1	PLAAT, , a=108mm / d=325mm; Rechts/ Right/ Droit/Højre/ Destra
5	1-34-623-045	1	PLAAT, , a=108mm / d=325mm; Links/ Left/ Gauche/ Venstre/ Sinistro
6	1-34-623-026	2	BEVESTIGINGSPLAAT,
7	1-34-623-187	2	SPATBORD , VOORAAN, , c = 410mm
8	190003802836	4	SCHROEF, , M16x45-8.8
9	11112224	6	BOUT, Hex, M12 x 25, 8.8, Full Thd,
10	190003800836	4	SCHROEF, , M16x60-8.8
11	190003834426	8	SCHROEF, , M8x25
12	16100811	8	MOER, M8, CI 8,
13	190003936103	8	SLUITRING, , 8,4-140HV-A3C-DIN9021
14	14496701	6	SLUITRING, M12 x 24 x 2.5,



Ref	Onderdeelnummer	Kwt	Beschrijving
1	1-34-623-047	1	SUPPORT ASSY., , b = 264mm; Rechts/ Right/ Droit/ Højre/ Destra
2	1-34-623-046	1	SUPPORT ASSY., , b = 264mm; Links/ Left/ Gauche/ Venstre/ Sinistro
3	1-34-623-018	2	BLOKKERING,
4	1-34-623-042	1	PLAAT, , a = 63mm / d = 325mm; Rechts/ Right/ Droit/ Højre/ Destra
5	1-34-623-043	1	PLAAT, , a = 63mm / d = 325mm; Links/ Left/ Gauche/ Venstre/ Sinistro
6	1-34-623-026	2	BEVESTIGINGSPLAAT,
7	1-34-623-187	2	SPATBORD , VOORAAN, , c = 410mm
8	190003802836	4	SCHROEF, , M16x45-8.8
9	11112224	6	BOUT, Hex, M12 x 25, 8.8, Full Thd,
10	190003800836	4	SCHROEF, , M16x60-8.8
11	190003834426	8	SCHROEF, , M8x25
12	16100811	8	MOER, M8, CI 8,
13	190003936103	8	SLUITRING, , 8,4-140HV-A3C-DIN9021
14	14496701	6	SLUITRING, M12 x 24 x 2.5,

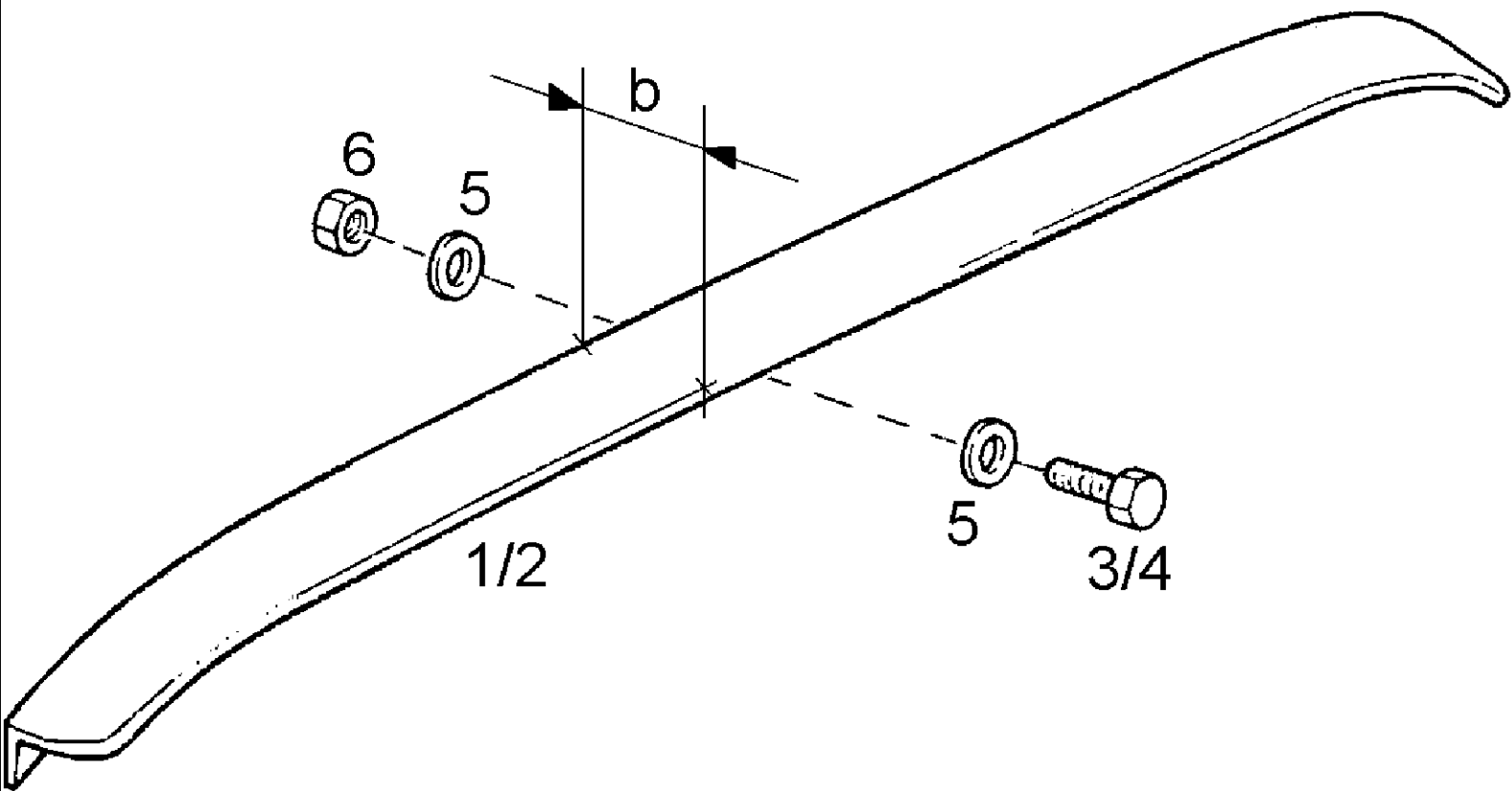


Ref	Onderdeelnummer	Kwt	Beschrijving
1	1-34-623-053	1	SUPPORT ASSY., , b = 273mm; Rechts/ Right/ Droit/ Højre/ Destra
2	1-34-623-052	1	SUPPORT ASSY., , b = 273mm; Links/ Left/ Gauche/ Venstre/ Sinistro
3	1-34-623-018	2	BLOKKERING,
4	1-34-623-044	1	PLAAT, , a=108mm / d=325mm; Rechts/ Right/ Droit/Højre/ Destra
5	1-34-623-045	1	PLAAT, , a=108mm / d=325mm; Links/ Left/ Gauche/ Venstre/ Sinistro
6	1-34-623-026	2	BEVESTIGINGSPLAAT, , CARRARO
7	1-34-623-173	2	SPATBORD, VOORAAN, , c = 265mm
8	190003802836	4	SCHROEF, , M16x45-8.8
9	11112224	6	BOUT, Hex, M12 x 25, 8.8, Full Thd,
10	190003800836	4	SCHROEF, , M16x60-8.8
11	16043621	8	BOUT, Hex, M8 x 25, 8.8,
12	14048211	8	NUT, LOCK, M8 x 1.25, CI 8,
13	190003936103	16	SLUITRING, , 8,4-140HV-A3C-DIN9021
14	14496701	6	SLUITRING, M12 x 24 x 2.5,

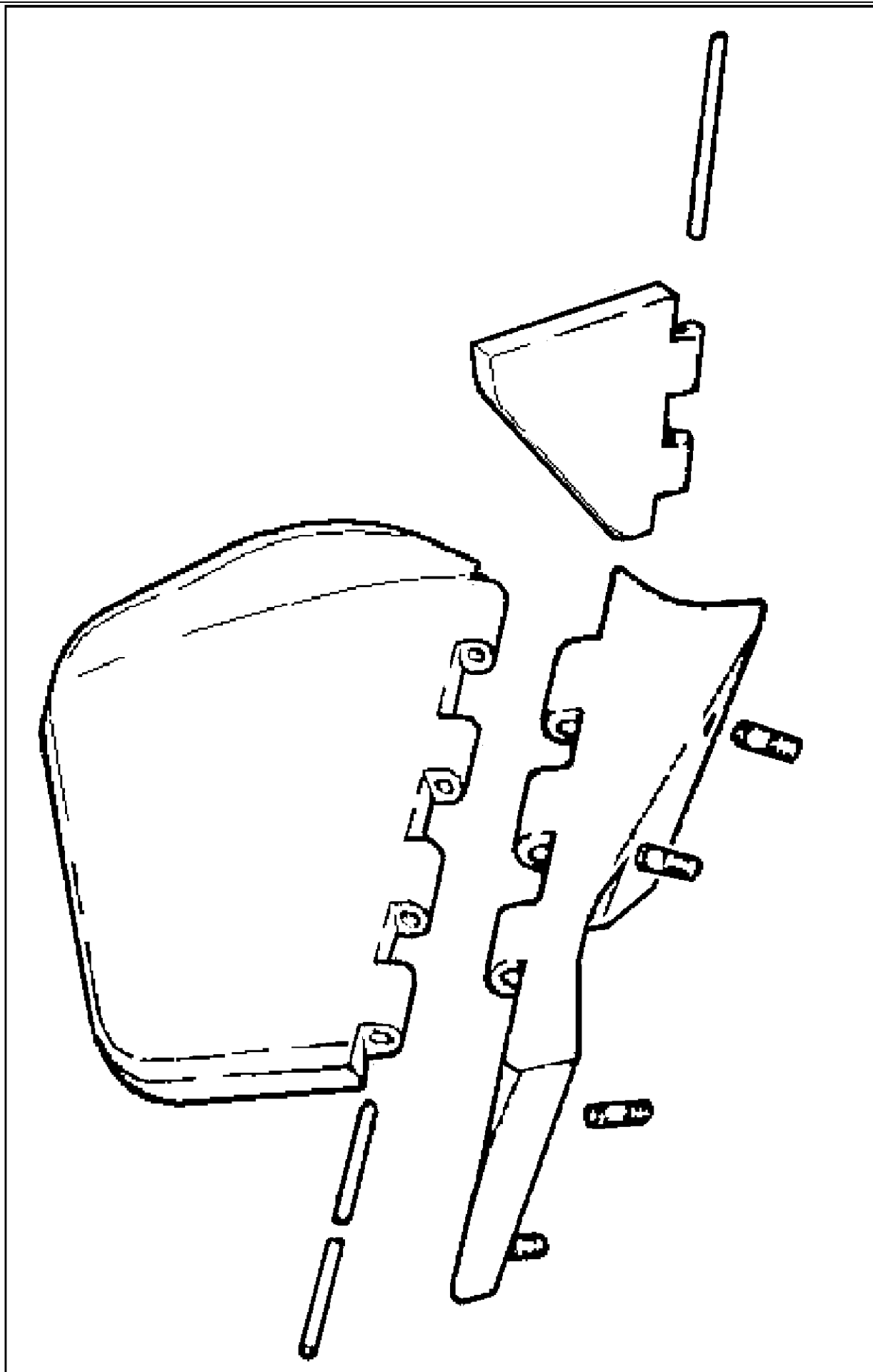




Ref	Onderdeelnummer	Kwt	Beschrijving
1	1-34-623-062	1	SUPPORT ASSY., , b = 185mm; Rechts/ Right/ Droit/ Højre/ Destra
2	1-34-623-061	1	SUPPORT ASSY., , b = 185mm; Links/ Left/ Gauche/ Venstre/ Sinistro
3	1-34-623-018	2	BLOKKERING,
4	1-34-623-023	1	PLAAT, , a = 35mm / d = 290mm; Rechts/ Right/ Droit/ Højre/ Destra
5	1-34-623-024	1	PLAAT, , a = 35mm / d = 290mm; Links/ Left/ Gauche/ Venstre/ Sinistro
6	1-34-623-025	2	BEVESTIGINGSPLAAT,
7	1-34-623-173	2	SPATBORD , VOORAAN, , c = 265mm
8	43167	8	BOUT, Hex, M16 x 30, 8.8, Full Thd, , M16x30-8.8
9	11112224	6	BOUT, Hex, M12 x 25, 8.8, Full Thd,
11	16043621	8	BOUT, Hex, M8 x 25, 8.8,
12	14048211	8	NUT, LOCK, M8 x 1.25, CI 8,
13	190003936103	16	SLUITRING, , 8,4-140HV-A3C-DIN9021
14	14496701	6	SLUITRING, M12 x 24 x 2.5,

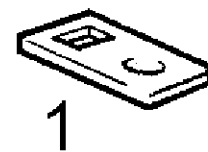
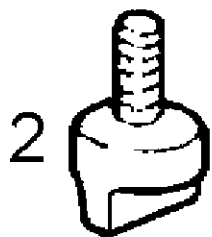


Ref	Onderdeelnummer	Kwt	Beschrijving
1	1-34-625-460	1	SPATBORDVERBREDING, , Links/ Left/ Gauche/ Venstre/ Sinistro
2	1-34-625-465	1	SPATBORDVERBREDING, , Rechts/ Right/ Droit/ Højre/ Destra
3	10977621	18	BOUT, Hex, M5 x 12, 8.8, Full Thd,
4	10978021	2	BOUT, Hex, M5 x 20, 8.8, Full Thd,
5	14496301	20	SLUITRING, , 5x10
6	15896411	2	MOER, M5, CI 8,



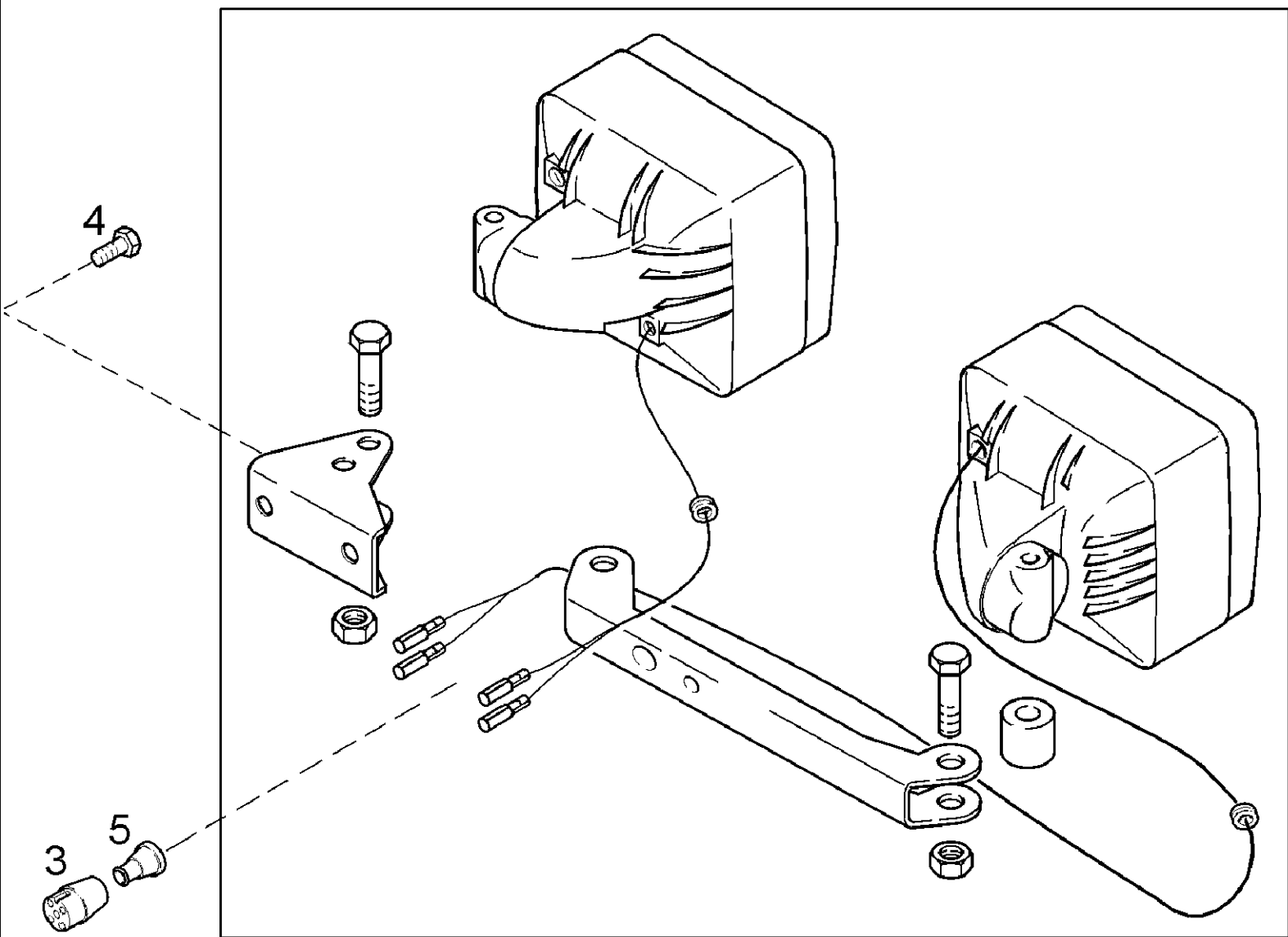
— 1

Ref	Onderdeelnummer	Kwt	Beschrijving
1	1-34-652-030	1	PASSAGIERSZETEL,

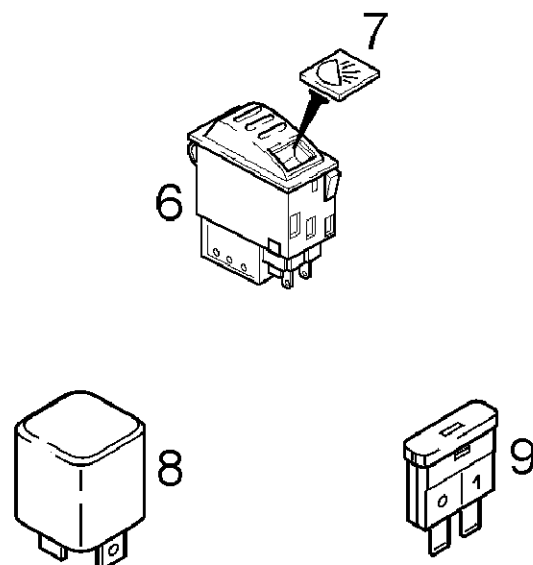
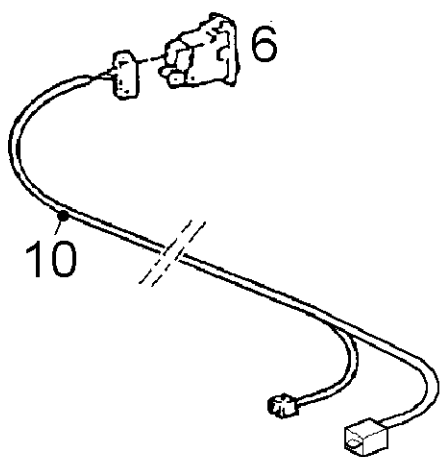


10-114(01) DIA - ROOF-FITTING (1GB766.N00197)

Ref	Onderdeelnummer	Kwt	Beschrijving
1	1-34-619-402	2	EINDPLAAT,
2	1-99-904-007	2	KNOP,
3	1-34-513-335	2	MOER, , M8
4	1-34-584-201	2	SLUITRING,
5	190003936103	2	SLUITRING, , 8,4-140HV-A3C-DIN9021
6	16043221	2	BOUT, Hex, M8 x 16, 8.8,
7	14048211	2	NUT, LOCK, M8 x 1.25, CI 8,



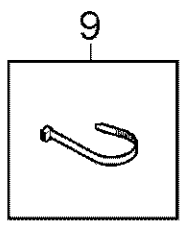
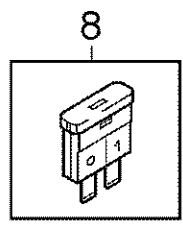
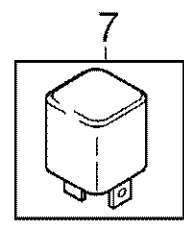
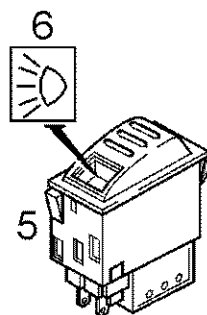
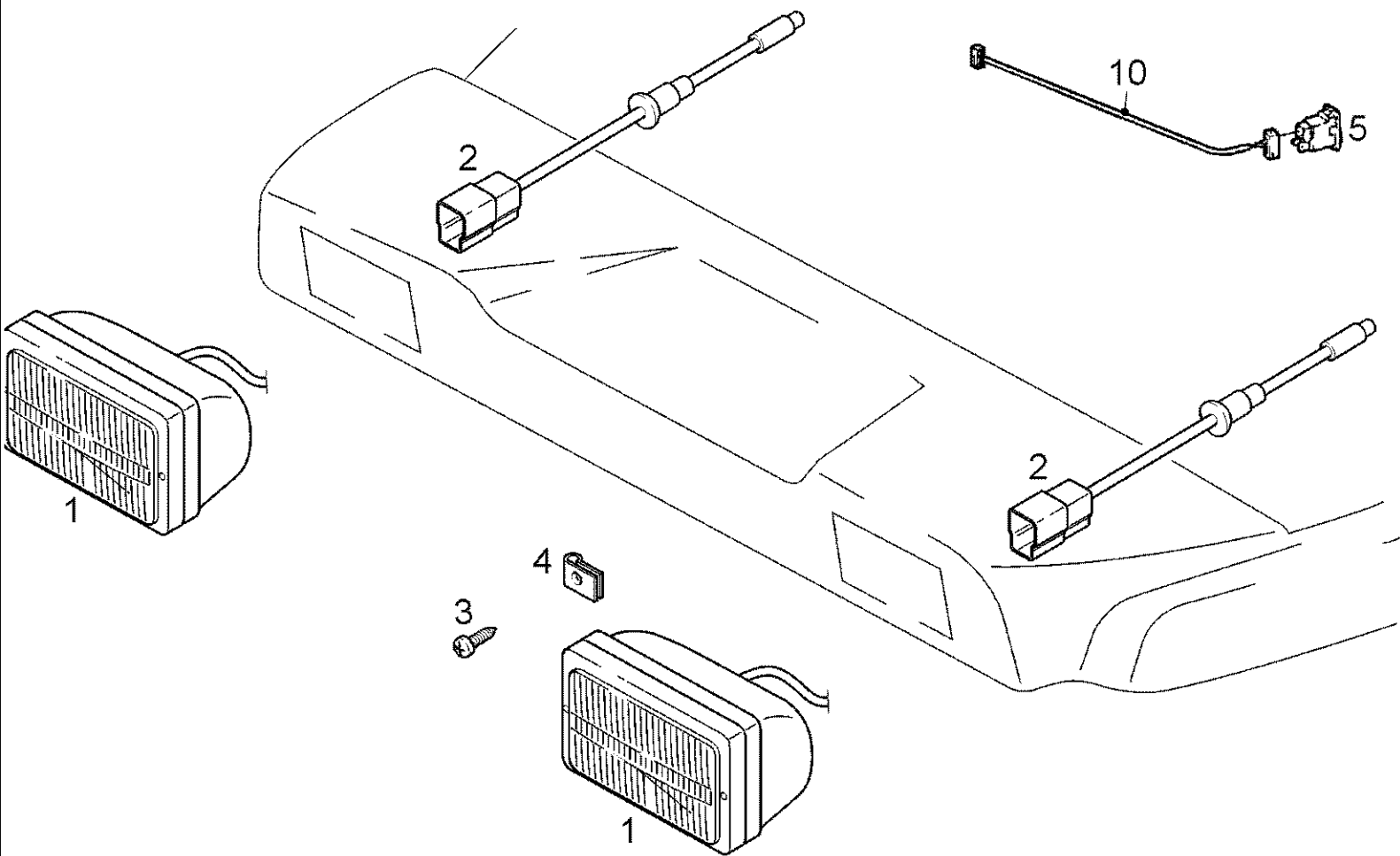
1/2





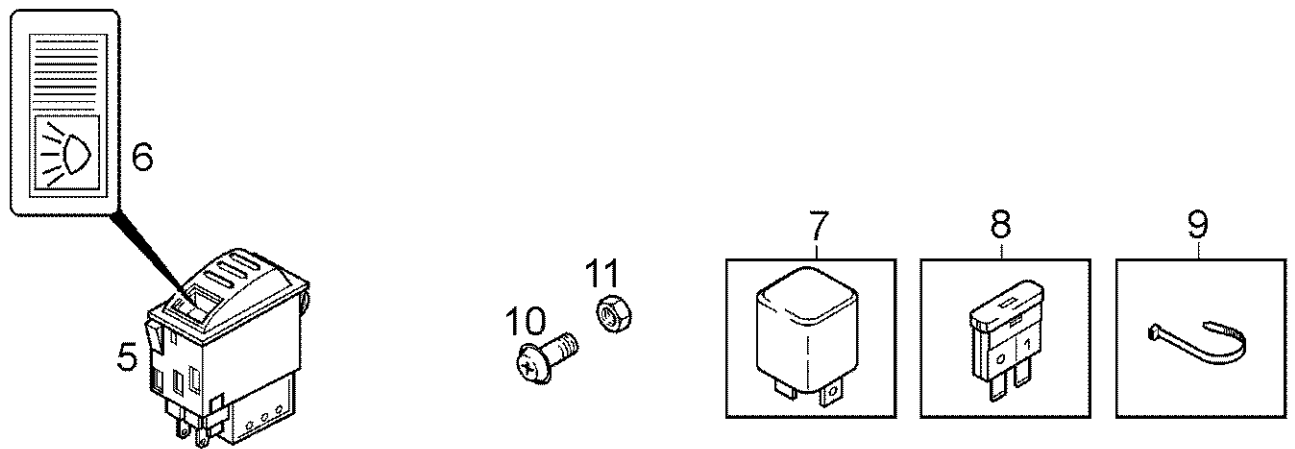
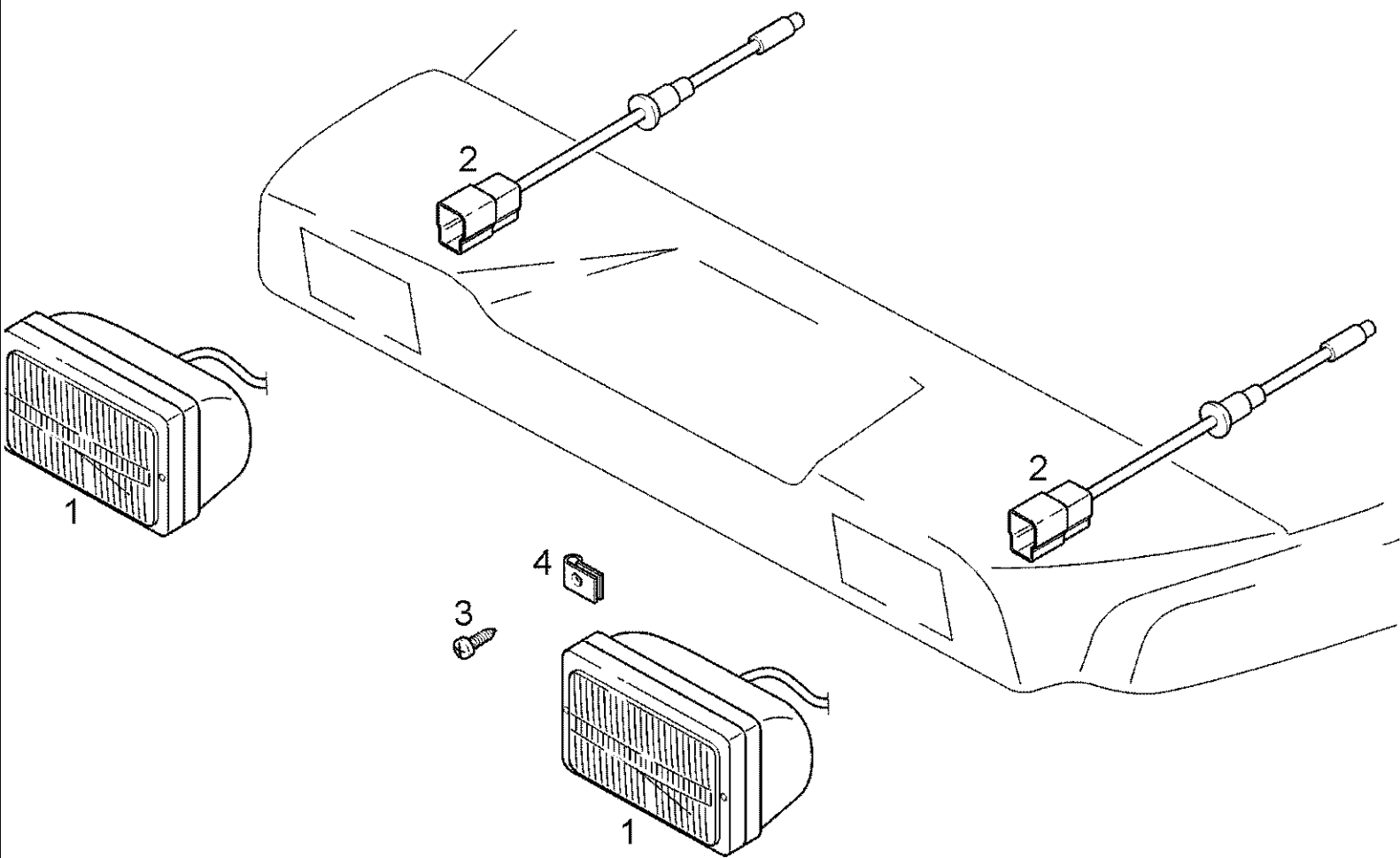
10-116(01) DIA - 4 WORK LIGHTS, ROOF REAR (1GB785.N00107)

Ref	Onderdeelnummer	Kwt	Beschrijving
1	1-40-172-014	1	WERKLAMP, , Links/ Left/ Gauche/ Venstre/ Sinistro
2	1-40-172-015	1	WERKLAMP, , Recht/ Right/ Droit/ Højre/ Destra
3	1-40-277-003	4	AANSLUITING, , M8E ; 4-Polig / 4-pole / À 4 pôle / 4-polet / 4 polo
4	16043221	4	BOUT, Hex, M8 x 16, 8.8,
5	1-40-277-120	2	KABELDOORGANG, , Q48
6	1-40-158-601	1	SCHAKELAAR, , ( 0-1-2 )
7	139900580146	1	SYMBOLLEN,
8	1-40-258-111	2	RELAIS, , 20A
9	1-40-258-110	2	ZEKERING, , 10A
10	1-41-577-178	1	KABELBOOM,

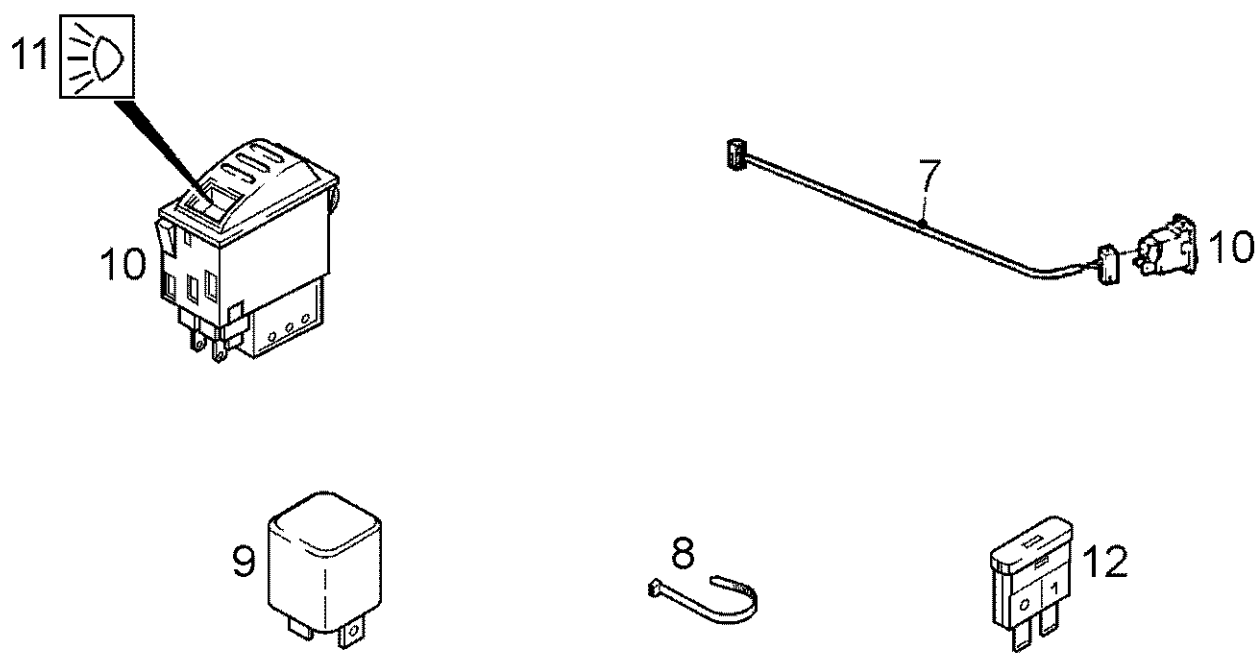
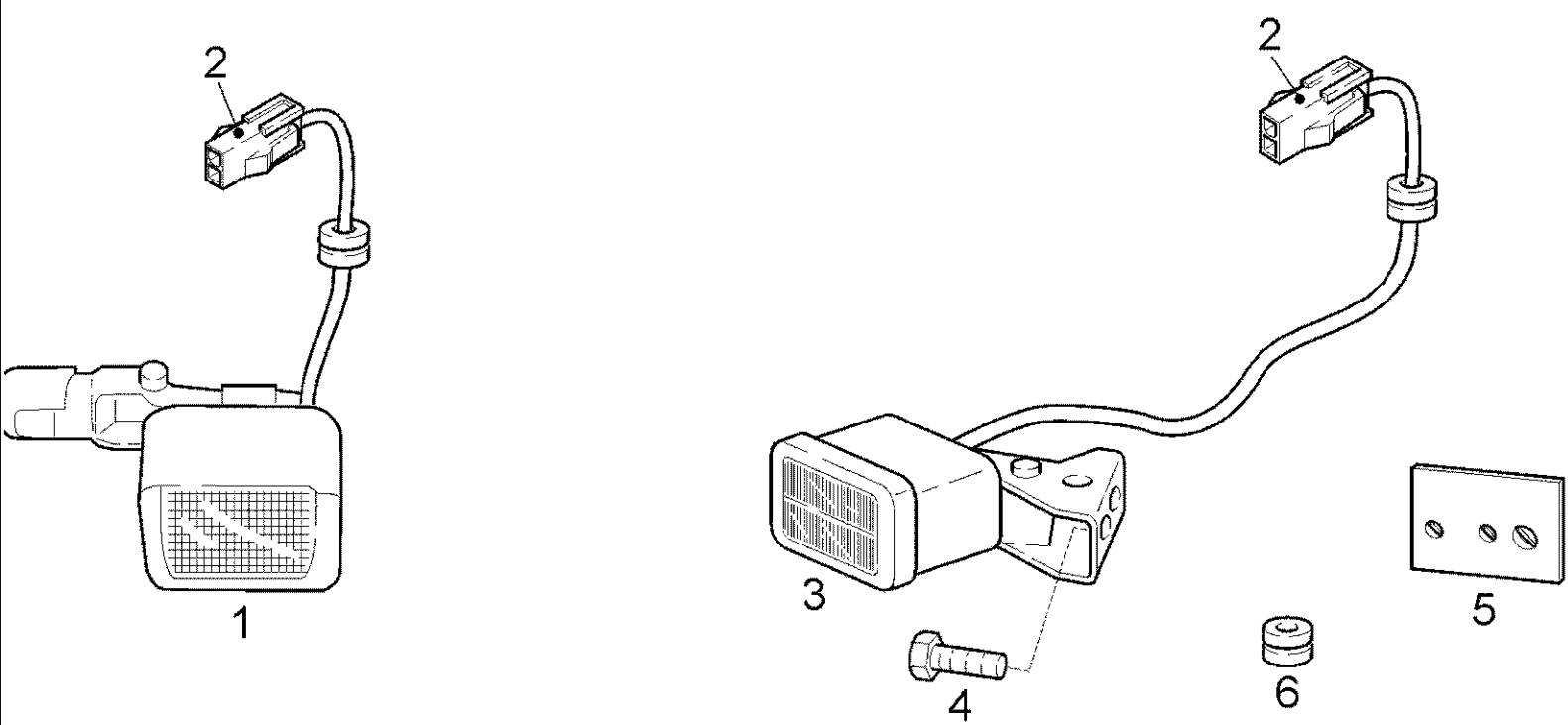


10-117(01) DIA - 2 WORK LIGHTS-TWIN POWER (1GB786.N00103)

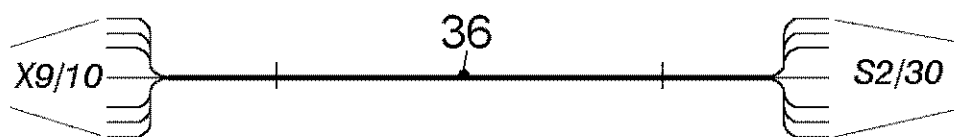
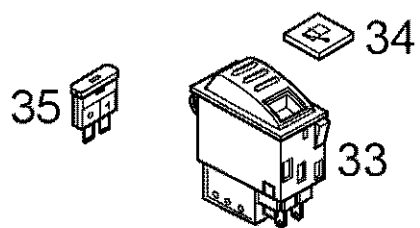
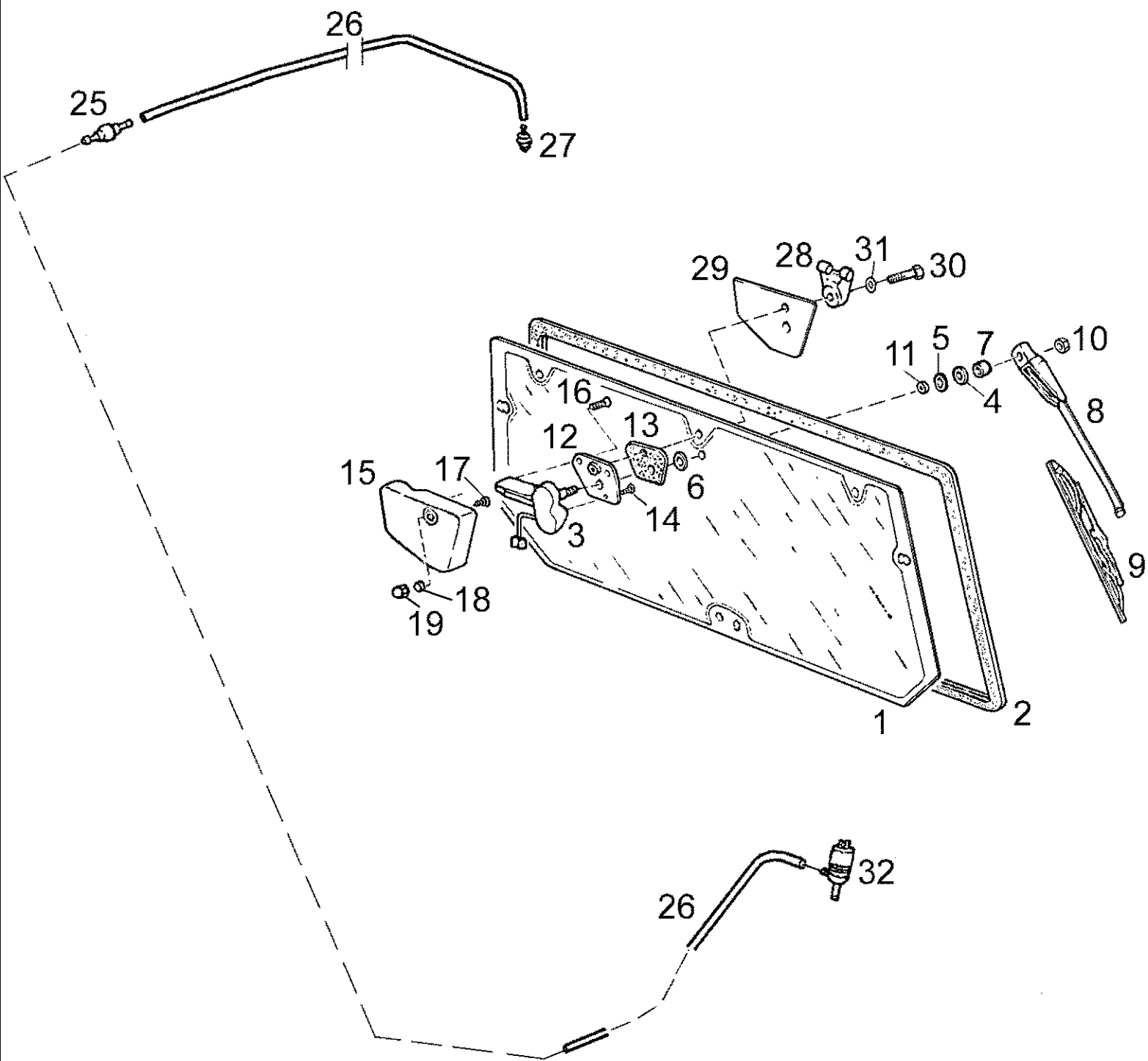
Ref	Onderdeelnummer	Kwt	Beschrijving
1	1-40-172-011	2	KOPLAMP, , TWIN POWER
2	1-41-577-173	2	KABEL,
3	190003844618	4	SCHROEF, , ST4,2x32-C-H-A3R
4	190003699574	4	MOER, , B4,2/11745-A3C
5	1-40-158-609	1	SCHAKELAAR, , ( 0-1 )
6	139900580081	1	SYMBOLLEN,
7	1-40-158-047	1	RELAIS,
8	1-40-258-120	1	ZEKERING, , 20A
9	190003171697	4	BEVESTIGINGSKLEM, , A5x180 / K02
10	1-41-577-023	1	KABELBOOM,



Ref	Onderdeelnummer	Kwt	Beschrijving
1	1-40-172-011	2	KOPLAMP, , TWIN POWER
2	1-41-577-173	2	KABEL,
3	190003844618	4	SCHROEF, , ST4,2x32-C-H-A3R
4	190003699574	4	MOER, , B4,2/11745-A3C
5	1-40-158-612	1	SCHAKELAAR, , ( 0-1 ); TWIN POWER
6	139900580081	1	SYMBOLLEN,
7	1-40-158-048	1	RELAIS, , 30A
8	1-40-258-120	1	ZEKERING, , 20A
9	190003171697	5	BEVESTIGINGSKLEM, , A5x180 / K02
10	190003802212	1	SCHROEF, , M5x10-8.8-A2C
11	15896411	1	MOER, M5, CI 8,



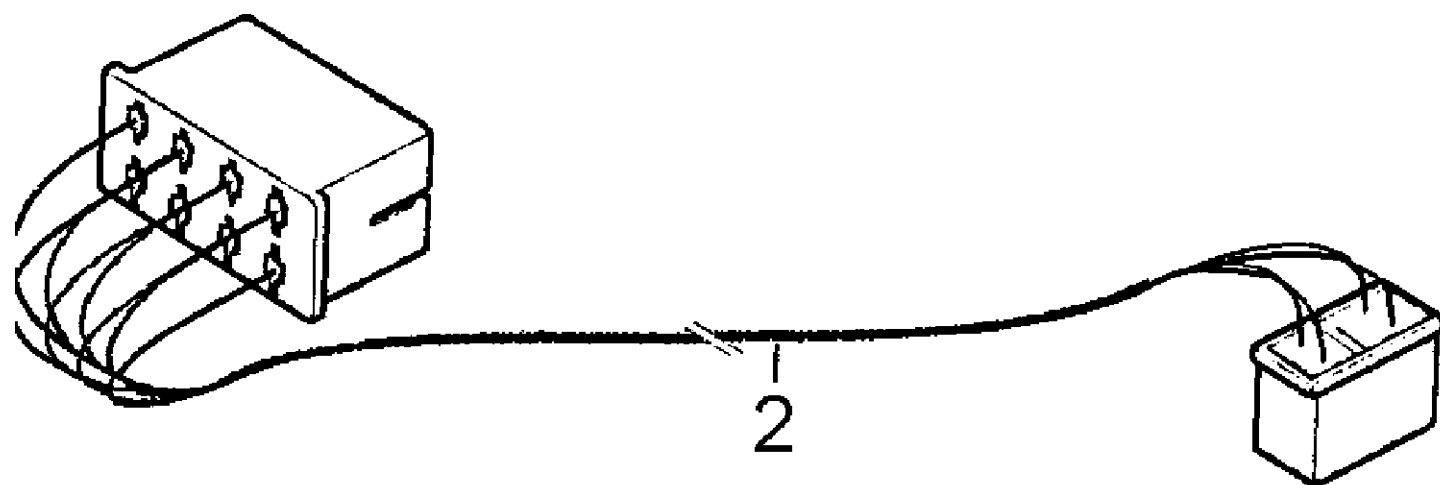
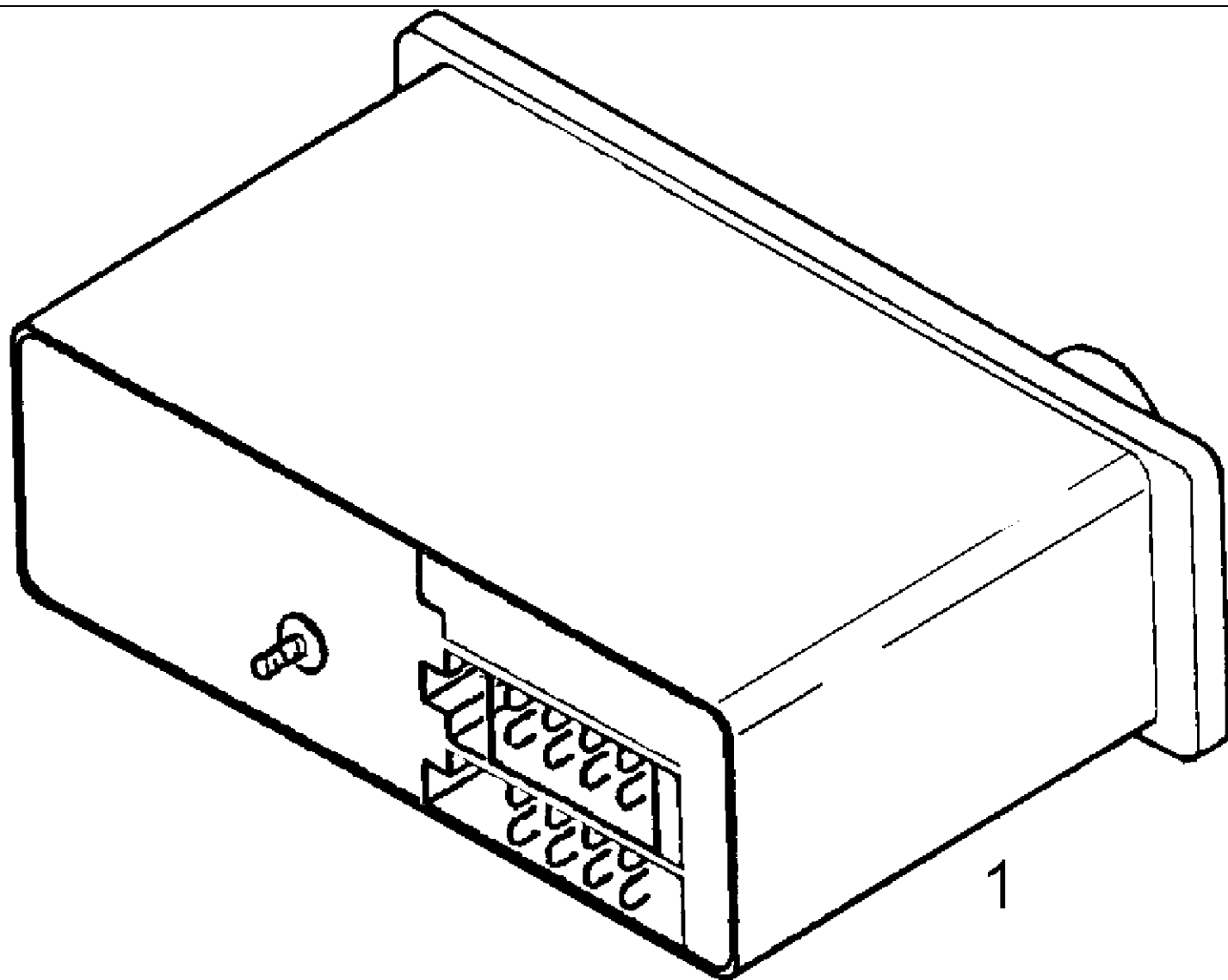
Ref	Onderdeelnummer	Kwt	Beschrijving
1	1-40-572-002	1	WERKLAMP, , SINGLE POWER; Rechts/ Right/ Droit/ Højre/ Destra
2	1-40-577-043	2	VERBINDING, , N5A
3	1-40-572-001	1	WERKLAMP, , SINGLE POWER; Links/ Left/ Gauche/ Venstre/ Sinistro
4	16043221	2	BOUT, Hex, M8 x 16, 8.8,
5	1-34-672-404	1	PLAAT, , Links/ Left/ Gauche/ Venstre/ Sinistro
6	190003129042	1	KABELDOORGANG, , Q02 ; 6x3
7	1-41-577-023	1	KABELBOOM,
8	82001041	4	STRAP, CABLE, , A5x180 / K02
9	1-40-258-111	1	RELAIS, , 20A
10	1-40-158-612	1	SCHAKELAAR, , (0-1)
11	139900580081	1	SYMBOLLEN,
12	1-40-258-110	1	ZEKERING, , 10A





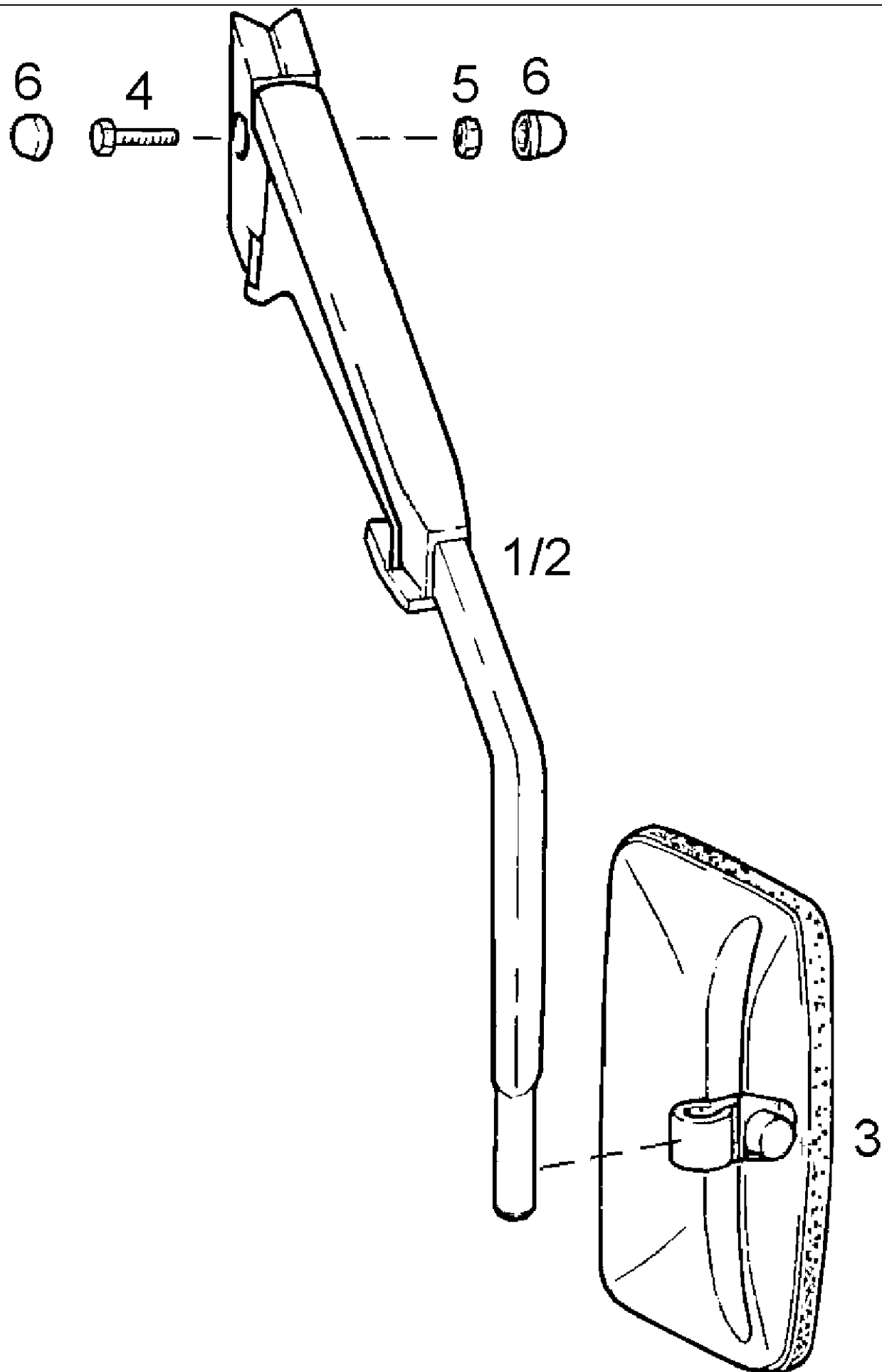
## 10-122(01) DIA - REAR WINDOW WIPER (1GB802.N00101)

Ref	Onderdeelnummer	Kwt	Beschrijving
1	1-34-671-092	1	GLAS,
2	190003171165	1	DICHTINGSSTUK, , L = 3920mm
3	1-34-674-004	1	MOTOR, RUITENWISSER,
4	1-34-174-016	1	MOER, , M16x1
5	1-34-674-015	1	SLUITRING,
6	1-34-674-016	1	SLUITRING,
7	1-34-674-017	1	BESCHERMDEKSEL,
8	1-34-674-010	1	ARM,VAN RUITENWISSER,
9	1-34-674-011	1	RUITENWISSERBLAD,
10	16100811	1	MOER, M8, CI 8,
11	1-99-960-020	1	LAGERBUS,
12	1-34-635-010	1	PLAAT,
13	1-34-635-020	1	RUBBEREN LAGERKUSSEN,
14	190003825309	1	SCHROEF, , M6x10-4.8-A2C
15	1-34-635-030	1	DEKSEL,
16	16043221	1	BOUT, Hex, M8 x 16, 8.8,
17	190003860205	1	SCHROEF, , M8x16-8.8
18	16100811	1	MOER, M8, CI 8,
19	190003179544	1	AFSCHEMKAAP, , M8
25	1-34-686-005	1	ELECTROKLEP,
26	190003179811	1	FLEXIBELE SLANG, , K-7309; L = 4 m
27	1-34-686-003	1	VERSTUIVER,
28	1-34-635-007	1	SCHARNIER,
29	1-34-677-056	1	DECAL,
30	16044121	1	BOUT, Hex, M8 x 45, 8.8,
31	190003930042	1	SCHIJF, , 8,4-140HV-A3R
32	1-40-281-002	1	ELECTRISCHE POMP,
33	1-40-158-610	1	SCHAKELAAR, , (0-1-2)
34	139900580122	1	SYMBOLLEN,
35	1-40-258-115	1	ZEKERING, , 15A
36	1-41-577-071	1	KABEL,



10-124(01) DIA - RADIO (1GB805.N00112)

Ref	Onderdeelnummer	Kwt	Beschrijving
1	87357560	1	RADIO, , Ersetzt / Replaces / Remplace / Udskiftet / Sostituisce 47056371
2	1-40-177-021	1	KABELBOOM,



10-125(01) DIA - EXTENDABLE REAR VIEW MIRROR (1GB831.N00110)

Ref	Onderdeelnummer	Kwt	Beschrijving
1	1-34-677-082	1	ARM, , Links/ Left/ Gauche/ Venstre/ Sinistro
2	1-34-677-083	1	ARM, , Rechts/ Right/ Droit/ Højre/ Destra
3	1-34-677-017	2	SPIEGEL, LINKS,
4	190003802542	2	SCHROEF, , M10x45-8.8
5	11701711	2	MOER, M10, CI 8,
6	5126232	4	BEKLEDING, , M10-PE-SW

